

GRADES NIVELADORAS

GNF 28/32/36/40/44/48 D - CANTONEIRA (EIXO 1.1/4")

Código: 0501091200
Série: S-0593
Revisão: 00
Data da Revisão: FEVEREIRO/2023

CATÁLOGO DE PEÇAS



MARCHESAN



PRODUTOS

Código	Descrição
0102180045	GNF 28 X 18 X 3,00 CM MT CT S-0593
0102180031	GNF 28 X 18 X 3,00 DM MT CT S-0593
0102180003	GNF 28 X 18 X 3,00 MA MT CT S-0593
0102180046	GNF 28 X 20 X 3,50 CM MT CT S-0593
0102180032	GNF 28 X 20 X 3,50 DM MT CT S-0593
0102180004	GNF 28 X 20 X 3,50 MA MT CT S-0593
0102180255	GNF 28 X 22 X 3,50 DM MT CT S-0593
0102180047	GNF 32 X 18 X 3,00 CM MT CT S-0593
0102180033	GNF 32 X 18 X 3,00 DM MT CT S-0593
0102180005	GNF 32 X 18 X 3,00 MA MT CT S-0593
0102180048	GNF 32 X 20 X 3,50 CM MT CT S-0593
0102180253	GNF 32 X 20 X 3,50 DM DR CT S-0593
0102180034	GNF 32 X 20 X 3,50 DM MT CT S-0593
0102180006	GNF 32 X 20 X 3,50 MA MT CT S-0593
0102180049	GNF 36 X 18 X 3,00 CM MT CT S-0593
0102180035	GNF 36 X 18 X 3,00 DM MT CT S-0593
0102180007	GNF 36 X 18 X 3,00 MA MT CT S-0593
0102180050	GNF 36 X 20 X 3,50 CM MT CT S-0593
0102180025	GNF 36 X 20 X 3,50 DM DR CT S-0593
0102180036	GNF 36 X 20 X 3,50 DM MT CT S-0593
0102180008	GNF 36 X 20 X 3,50 MA MT CT S-0593
0102180051	GNF 40 X 18 X 3,00 CM MT CT S-0593
0102180041	GNF 40 X 18 X 3,00 DM MT CT S-0593
0102180009	GNF 40 X 18 X 3,00 MA MT CT S-0593
0102180052	GNF 40 X 20 X 3,50 CM MT CT S-0593
0102180042	GNF 40 X 20 X 3,50 DM MT CT S-0593
0102180010	GNF 40 X 20 X 3,50 MA MT CT S-0593
0102180024	GNF 40 X 22 X 3,50 DM DR CT S-0593
0102180197	GNF 44 X 18 X 3,00 DM MT CT S-0593
0102180194	GNF 44 X 20 X 3,50 CM MT CT S-0593

ATENÇÃO: IMPORTANTE

A Marchesan S.A. reserva o direito de aperfeiçoar e/ou alterar as características técnicas de seus produtos, sem a obrigação de assim proceder com os já comercializados e sem conhecimento prévio da revenda ou do consumidor. As fotos e desenhos são meramente ilustrativos.



PRODUTOS

0102180198	GNF 44 X 20 X 3,50 DM MT CT S-0593
0102180190	GNF 44 X 20 X 3,50 MA MT CT S-0593
0102180243	GNF 44 X 22 X 3,50 DM MT CT S-0503
0102180028	GNF 44 X 22 X 3,50 MA MT CT S-0503
0102180039	GNF 48 X 18 X 3,00 MT DM CT E 1.1/4 S-0593
0102180196	GNF 48 X 20 X 3,50 CM MT CT S-0593
0102180040	GNF 48 X 20 X 3,50 DM MT CT S-0593
0102180192	GNF 48 X 20 X 3,50 MA MT CT S-0593

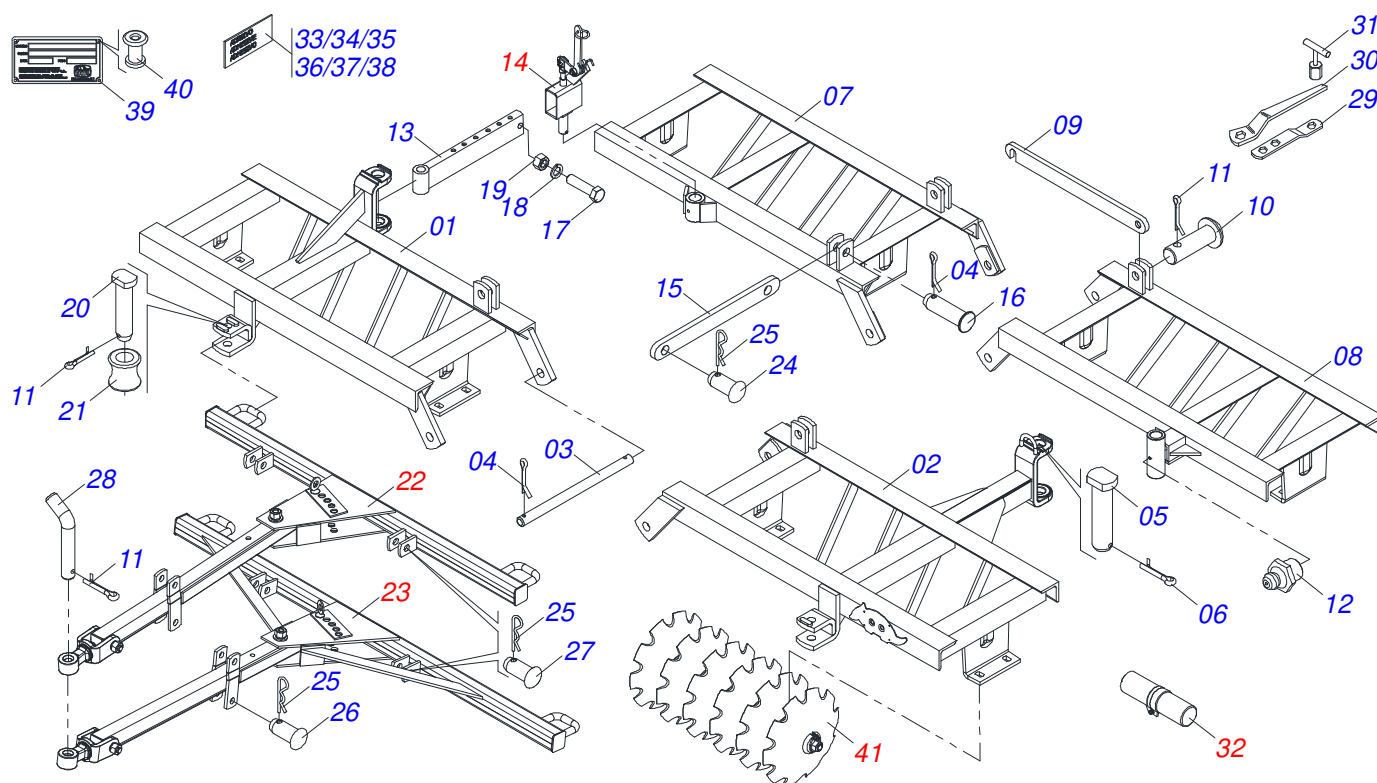
ATENÇÃO: IMPORTANTE

A Marchesan S.A. reserva o direito de aperfeiçoar e/ou alterar as características técnicas de seus produtos, sem a obrigação de assim proceder com os já comercializados e sem conhecimento prévio da revenda ou do consumidor. As fotos e desenhos são meramente ilustrativos.



INDICE

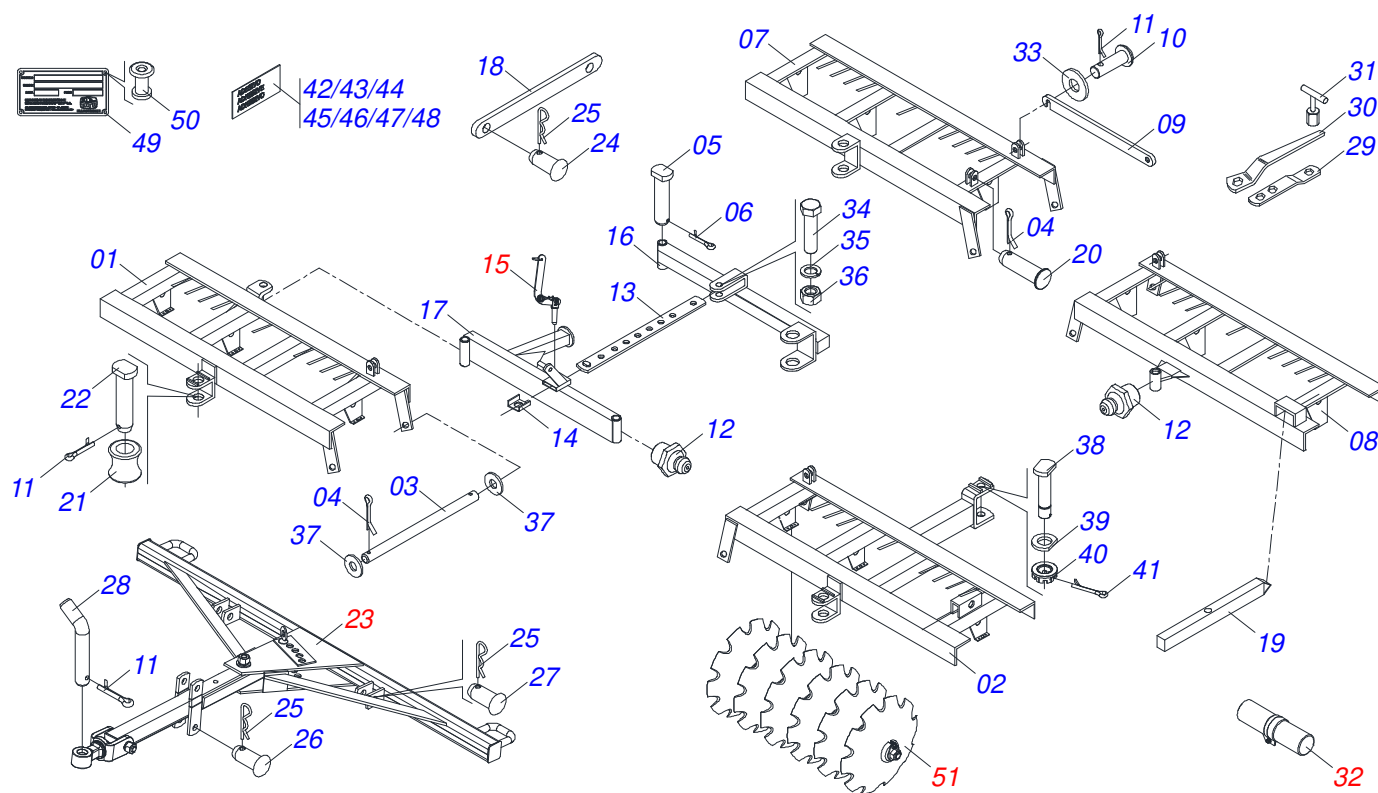
0909090342	CHASSI COMPLETO 28/32/36/40D	1
0909090343	CHASSI COMPLETO 44/48D	2
0501043278	REGISTRO COMPLETO	3
0501043187	CABECALHO COMPLETO	4
0501043380	CABECALHO COMPLETO	5
0531059516	CONJUNTO PORTA MANUAL	6
0501047858	ACIONADOR REGULADOR COMPLETO	7
0909090344	SECAO DE DISCOS COMPLETO 24/28/32/36/40/44/48D (EIXO 1.1/4")	8
0501046922	MANCAL AGRICOLA DM OL 192,5 X 1.1/4 IMPLEMENTO	9
0501046913	MANCAL AGRICOLA CM GX 192,5 1.1/4 PR	10
0501040131	MANCAL ATRITO MA 192,5 FR 1.1/4	11



Item	Código	Descrição	Ver Pág.	28	32	36	40
01	0501066643	CHASSI DIANTEIRO DIREITO 28		01	00	00	00
01.	0501066647	CHASSI DIANTEIRO DIREITO 32		00	01	00	00
01..	0501066651	CHASSI DIANTEIRO DIREITO 36		00	00	01	00
01...	0501066655	CHASSI DIANTEIRO DIREITO 40		00	00	00	01
02	0501066644	CHASSI DIANTEIRO ESQUERDO 28		01	00	00	00
02.	0501066648	CHASSI DIANTEIRO ESQUERDO 32		00	01	00	00
02..	0501066652	CHASSI DIANTEIRO ESQUERDO 36		00	00	01	00
02...	0501066656	CHASSI DIANTEIRO ESQUERDO 40		00	00	00	01
03	0511014402	EIXO 1.1/8 X 600		02	02	02	02
04	0503010571	CONTRAPINO 1/4 X 1.1/2		10	10	10	10
05	0521010644	EIXO JUNCAO 37,9 X 213		02	02	02	02
06	0503010534	CONTRAPINO 3/8 X 2.1/2 ZN		11	11	11	11
07	0501066645	CHASSI TRASEIRO DIREITO 28		01	00	00	00
07.	0501066649	CHASSI TRASEIRO DIREITO 32		00	01	00	00
07..	0501066653	CHASSI TRASEIRO DIREITO 36		00	00	01	00
07...	0501066657	CHASSI TRASEIRO DIREIRO 40		00	00	00	01
08	0501066646	CHASSI TRASEIRO ESQUERDO 28		01	00	00	00
08.	0501066650	CHASSI TRASEIRO ESQUERDO 32		00	01	00	00
08..	0501066654	CHASSI TRASEIRO ESQUERDO 36		00	00	01	00
08...	0501066658	CHASSI TRASEIRO ESQUERDO 40		00	00	00	01
09	0511014359	TRAVA PARA TRANSPORTE		02	02	02	02
10	0521012535	EIXO JUNCAO 27,80 X 70 C A ZN		04	04	04	04
11	0503010571	CONTRAPINO 1/4 X 1.1/2		10	10	10	10
12	0503010002	GRAXEIRA 1800		03	03	03	03
13	0501066636	BARRA REGULAGEM 1520		01	01	00	00
13.	0501066635	BARRA REGULAGEM 1620		00	00	01	00
13..	0501066634	BARRA REGULAGEM 1935		00	00	00	01
14	0501043278	REGISTRO COMPLETO	3	01	01	01	01
15	0561016357	MAO FRANCESA 1240		01	01	01	00
15.	0511014080	MAO FRANCESA 1430		00	00	00	01
16	0521010592	EIXO JUNCAO 27,80 X 80		01	01	01	01



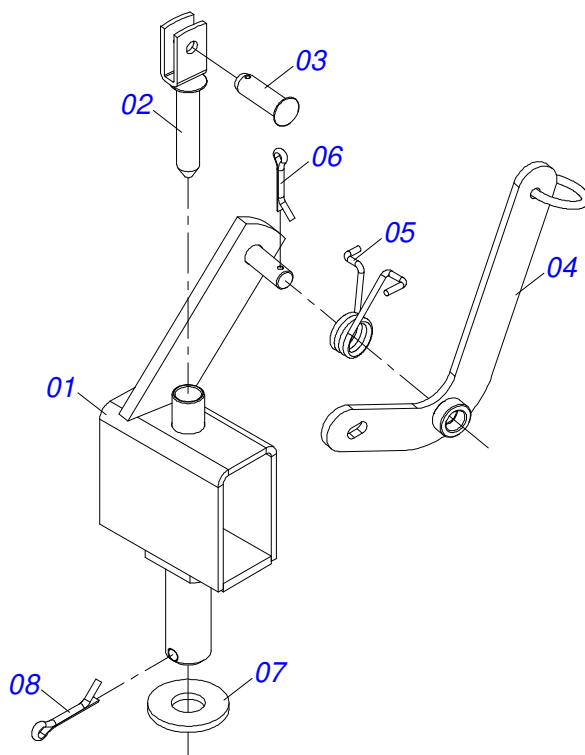
Item	Código	Descrição	Ver Pág.	28	32	36	40
17	0503010734	PARAFUSO 1/2 UNC X 2.1/2 C S G.2 ZN		01	01	01	01
18	0503010019	ARRUELA PRESSAO 1/2		01	01	01	01
19	0503010060	PORCA SEXTAVADA 1/2 UNC G.5		01	01	01	01
20	0521010628	EIXO JUNCAO 25,40 X 105		02	02	02	02
21	0502040147	CARRETEL DE BARRA DE ENGATE		02	02	02	02
22	0501043187	CABECALHO COMPLETO	4	01	01	01	00
23	0501043380	CABECALHO COMPLETO	5	00	00	00	01
24	0521010577	EIXO JUNCAO 25 X 105 FURO 90 ZN		01	01	01	01
25	0503031035	CUPILHA 6 X 88		04	04	04	04
26	0521010579	EIXO JUNCAO 25 X 115 FURO 100 ZN		01	01	01	01
27	0521010593	EIXO JUNCAO 27,80 X 100		02	02	02	02
28	0521010453	EIXO JUNCAO		01	01	01	01
29	0511018451	CHAVE UNIVERSAL 5/8 X 3/4 X 1		01	01	01	01
30	0501010198	CHAVE 1.1/4 CABO CHATO		02	02	02	02
31	0501068289	CHAVE T 5/8		01	01	01	01
32	0531059516	CONJUNTO PORTA MANUAL	6	01	01	01	01
33	0503034075	ETIQUETA ADESIVA GNF		01	01	01	01
34	0503031087	ETIQUETA ADESIVA AUTO CONTROLE OK APROVADO		01	01	01	01
35	0503031738	ETIQUETA ADESIVA ADVERTENCIA		01	01	01	01
36	0503034438	ETIQUETA ADESIVA ABERTURA FECHAMENTO SECOES		01	01	01	01
37	0503034022	ETIQUETA ADESIVA LOGO TATU 60X80		01	01	01	01
38	0503031428	ETIQUETA ADESIVA ATENCAO LER MANUAL		01	01	01	01
39	0503034003	ETIQUETA IDENTIFICACAO ALUMINIO MARCHESAN 61 X 118		01	01	01	01
40	0503010001	REBITE POP ADESIVA 423 3,2 X 5,5		04	04	04	04
41	0909090344	SECAO DE DISCOS COMPLETO 24/28/32/36/40/44/48D 8 (EIXO 1.1/4")		01	01	01	01



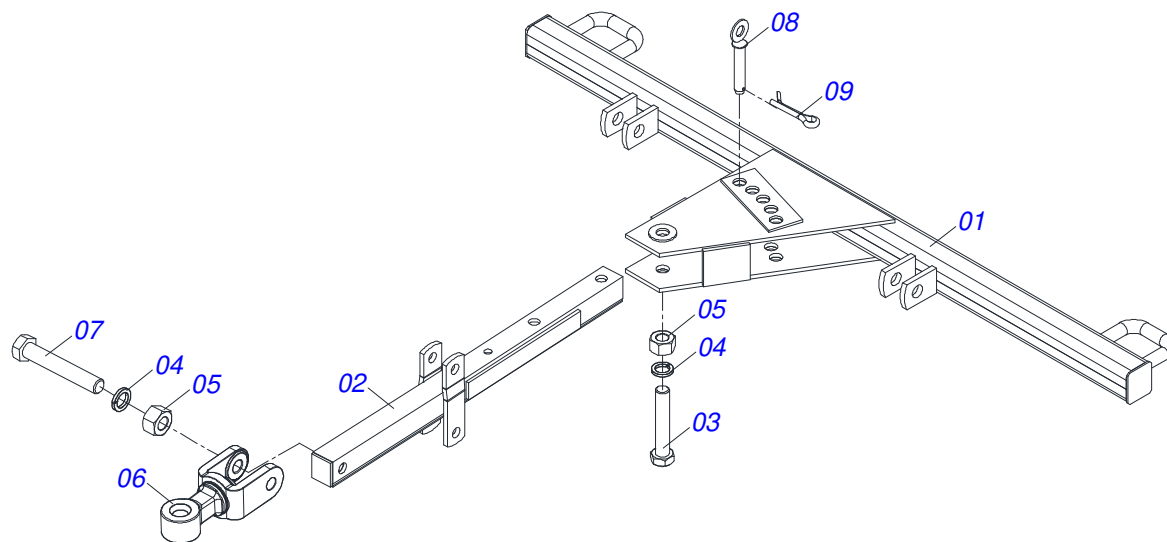
Item	Código	Descrição	Ver Pág.	44	48
01	0511063273	CHASSI DIANTEIRO DIREITO 44		01	00
01.	0511063277	CHASSI DIANTEIRO DIREITO 48		00	01
02	0511063274	CHASSI DIANTEIRO ESQUERDO 44		01	00
02.	0511063278	CHASSI DIANTEIRO ESQUERDO 48		00	01
03	0531012523	EIXO ARTICULACAO 28,58 X 618		02	02
04	0503010523	CONTRAPINO 1/4 X 2 1G13201		06	06
05	0521010644	EIXO JUNCAO 37,9 X 213		04	04
06	0503010534	CONTRAPINO 3/8 X 2.1/2 ZN		04	04
07	0511063275	CHASSI TRASEIRO DIREITO 44		01	00
07.	0511063279	CHASSI TRASEIRO DIREITO 48		00	01
08	0511062874	CHASSI TRASEIRO ESQUERDO 44		01	00
08.	0511062878	CHASSI TRASEIRO ESQUERDO 48		00	01
09	0511014359	TRAVA PARA TRANSPORTE		02	02
10	0521012535	EIXO JUNCAO 27,80 X 70 C A ZN		04	04
11	0503010571	CONTRAPINO 1/4 X 1.1/2		06	06
12	0503010002	GRAXEIRA 1800		07	07
13	0501066638	BARRA REGULAGEM		01	01
14	0501011649	U 30 X 80 X 3/16 X 76		01	01
15	0501047858	ACIONADOR REGULADOR COMPLETO	7	01	01
16	0501066640	BARRA ESTABILIZADORA TRASEIRA		01	01
17	0501066641	BARRA ESTABILIZADORA DIANTEIRA		01	01
18	0511014080	MAO FRANCESA 1430		01	01
19	0511062946	TUBO TRAVA TRANSPORTE COM TOPADOR		01	01
20	0521010592	EIXO JUNCAO 27,80 X 80		01	01
21	0502040147	CARRETEL DE BARRA DE ENGATE		02	02
22	0521010628	EIXO JUNCAO 25,40 X 105		02	02
23	0501043380	CABECALHO COMPLETO	5	01	01
24	0521010578	EIXO JUNCAO 25 X 110 FURO 95 ZN		01	01
25	0503031035	CUPILHA 6 X 88		05	05
26	0521010579	EIXO JUNCAO 25 X 115 FURO 100 ZN		01	01
27	0521010593	EIXO JUNCAO 27,80 X 100		02	02



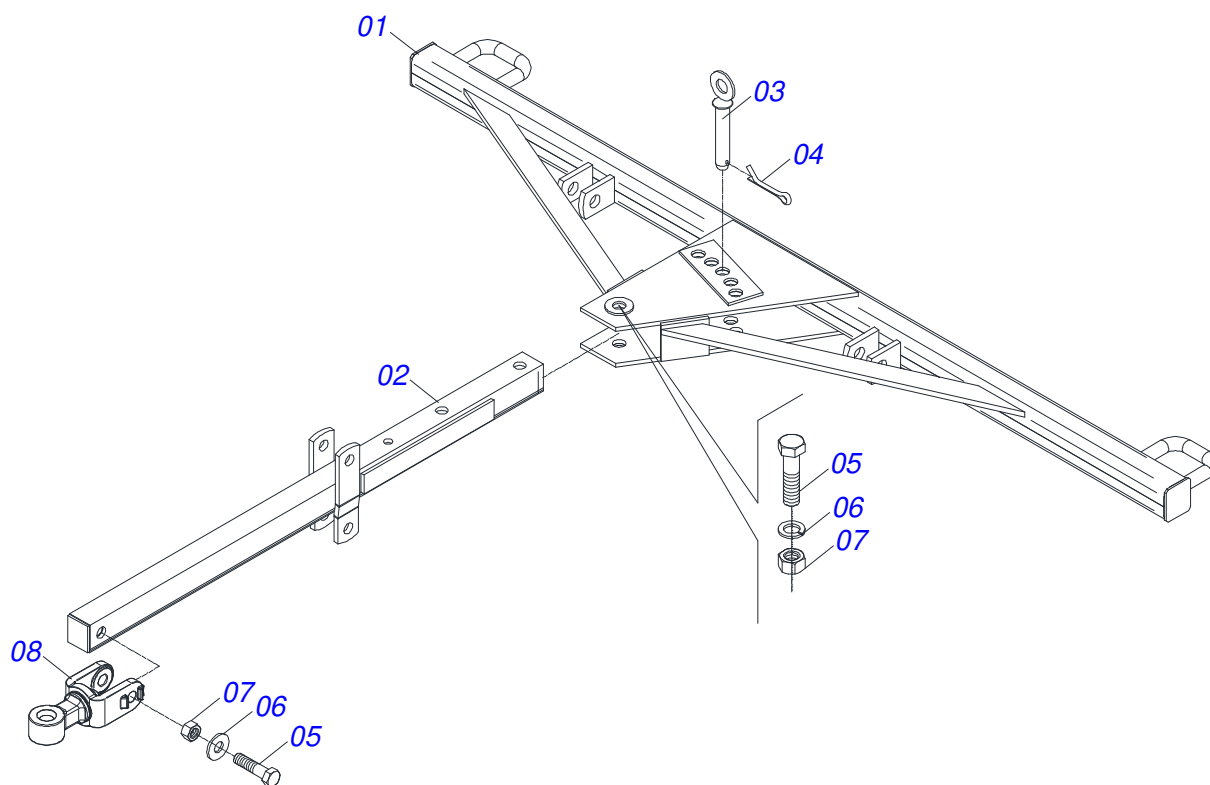
Item	Código	Descrição	Ver Pág.	44	48
28	0521010453	EIXO JUNCAO		01	01
29	0511018451	CHAVE UNIVERSAL 5/8 X 3/4 X 1		01	01
30	0501010198	CHAVE 1.1/4 CABO CHATO		01	01
31	0501068289	CHAVE T 5/8		01	01
32	0531059516	CONJUNTO PORTA MANUAL	6	01	01
33	0501011445	ARRUELA LISA 26 X 46 X 3,00 ZN		04	04
34	0503011432	PARAFUSO 1 UNC X 4 CS G.5 ZN		01	01
35	0503010012	ARRUELA PRESSAO 1 ZN 1K01602		01	01
36	0501010059	PORCA SEXTAVADA 1 UNC (PESADA) G.5 ZN		01	01
37	0501017779	ARRUELA LISA 32 X 60 X 4,75		04	04
38	0531019497	EIXO ARTICULADO 38,10 X 235		03	03
39	0531019540	ARRUELA LISA 39,50 X 70 X 9,50 COM RECORTE		03	03
40	0501011301	PORCA CASTELO 1.1/2 UNC 6 FPP SEXTAVADA 2.5/16 ZN		03	03
41	0503010010	CONTRAPINO 1/4 X 2.1/2		03	03
42	0503034075	ETIQUETA ADESIVA GNF		01	01
43	0503031738	ETIQUETA ADESIVA ADVERTENCIA		01	01
44	0503031087	ETIQUETA ADESIVA AUTO CONTROLE OK APROVADO		01	01
45	0503034438	ETIQUETA ADESIVA ABERTURA FECHAMENTO SECOES		01	01
46	0503034022	ETIQUETA ADESIVA LOGO TATU 60X80		01	01
47	0503031087	ETIQUETA ADESIVA AUTO CONTROLE OK APROVADO		01	01
48	0503031428	ETIQUETA ADESIVA ATENCAO LER MANUAL		01	01
49	0503034003	ETIQUETA IDENTIFICACAO ALUMINIO MARCHESAN 61 X 118		01	01
50	0503010001	REBITE POP ADESIVA 423 3,2 X 5,5		04	04
51	0909090344	SECAO DE DISCOS COMPLETO 24/28/32/36/40/44/48D 8 (EIXO 1.1/4")		01	01



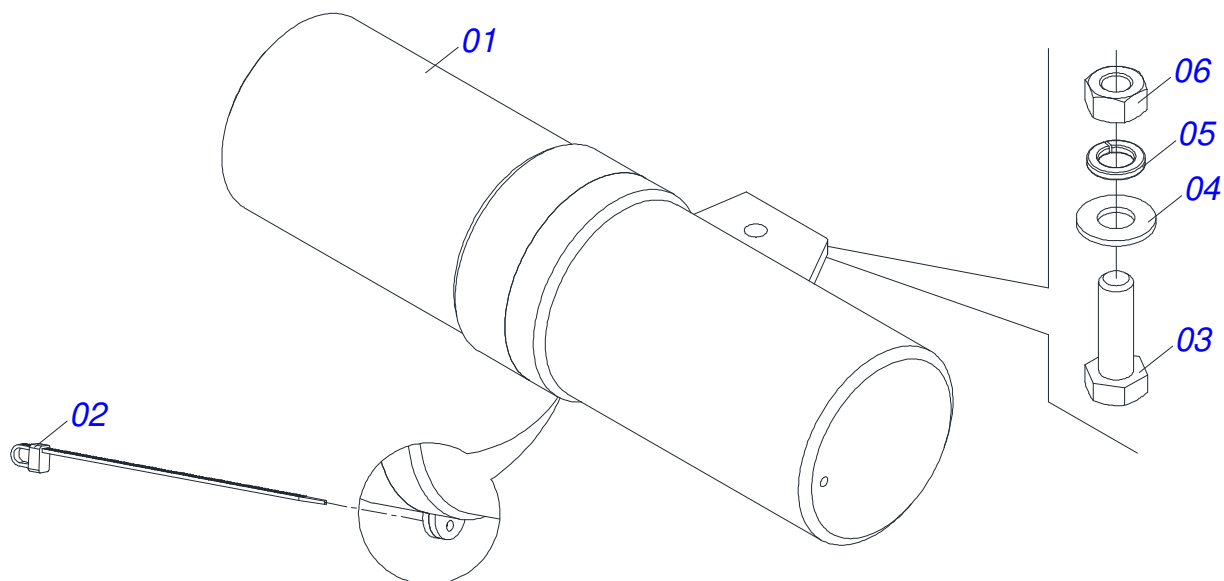
Item	Código	Descrição	Ver Pág.	QT
01	0501063302	REGT GNL 20 A 42		01
02	0501063078	TRAVA REGT GNL 20 A 42		01
03	0521010624	EIXO JUNCAO 11,10 X 38 C A		01
04	0501068981	ACIONADOR DE REGISTRO		01
05	0503030025	MOLA DE TORÇÃO 36 X 5		01
06	0503010071	CONTRAPINO 3/16 X 1		02
07	0501012916	ARRUELA LISA 40 X 66 X 4,75 ZN		01
08	0503010073	CONTRAPINO 3/8 X 3.1/2		01



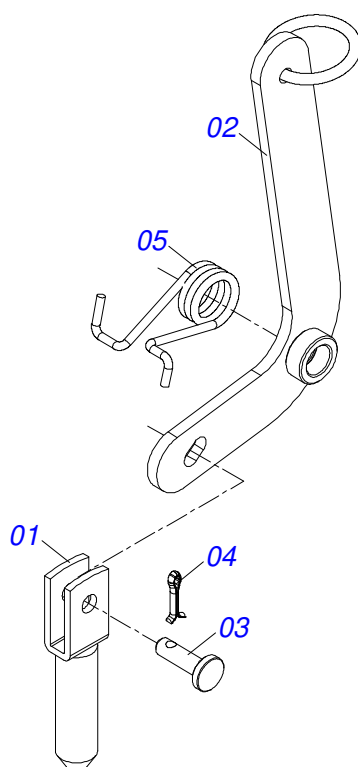
Item	Código	Descrição	Ver Pág.	QT
01	0501064918	BARRA ENGATE		01
02	0501064878	BARRA TRAÇÃO PARA TRANSPORTE HIDRAULICO		01
03	0501010372	PARAFUSO 1 UNC X 5.1/2 C S G.5 ZN		01
04	0503011438	ARRUELA PRESSAO 1		02
05	0501010059	PORCA SEXTAVADA 1 UNC (PESADA) G.5 ZN		02
06	0521062444	ENGATE AO TRATOR		01
07	0501010191	PARAFUSO 1 UNC X 6 C S G.5 ZN		01
08	0501068993	EIXO JUNCAO 25,40 X 140 COM ARRANQUE		01
09	0503010571	CONTRAPINO 1/4 X 1.1/2		01



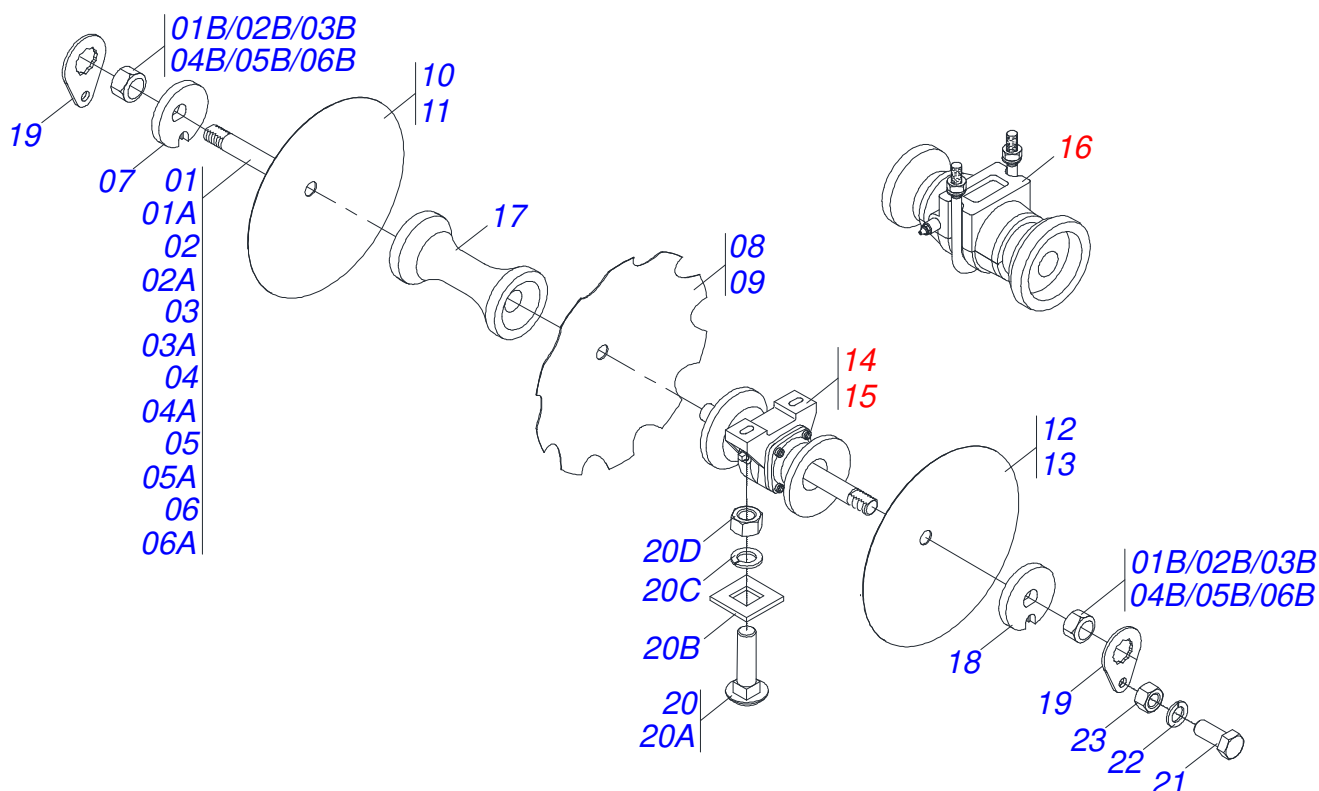
Item	Código	Descrição	Ver Pág.	QT
01	0501064763	BARRA ENGATE PARA TRANSPORTE HIDRAULICO		01
02	0501064878	BARRA TRAÇÃO PARA TRANSPORTE HIDRAULICO		01
03	0501068993	EIXO JUNCAO 25,40 X 140 COM ARRANQUE		01
04	0503010523	CONTRAPINO 1/4 X 2 1G13201		01
05	0501010372	PARAFUSO 1 UNC X 5.1/2 C S G.5 ZN		02
06	0503011438	ARRUELA PRESSAO 1		02
07	0501010059	PORCA SEXTAVADA 1 UNC (PESADA) G.5 ZN		02
08	0521062444	ENGATE AO TRATOR		01



Item	Código	Descrição	Ver Pág.	QT
01	0503060100	PORTA MANUAL INSTRUÇÕES		01
02	0503010267	ABRACADEIRA NYLON 3,60 X 1,3 X 155 MM		01
03	0503010363	PARAFUSO 5/16 UNC X 1 C S G.2 ZN		01
04	0501010694	ARRUELA LISA 8,50 X 18 X 1,50 ZN		01
05	0503010179	ARRUELA PRESSAO 5/16 ZN 1K01528		01
06	0503010337	PORCA SEXTAVADA 5/16 UNC G.5 ZN		01



Item	Código	Descrição	Ver Pág.	QT
01	0501060185	TRAVA DE REGISTRO		01
02	0501068981	ACIONADOR DE REGISTRO		01
03	0521010624	EIXO JUNCAO 11,10 X 38 C A		01
04	0503010071	CONTRAPINO 3/16 X 1		01
05	0503030025	MOLA DE TORÇÃO 36 X 5		01



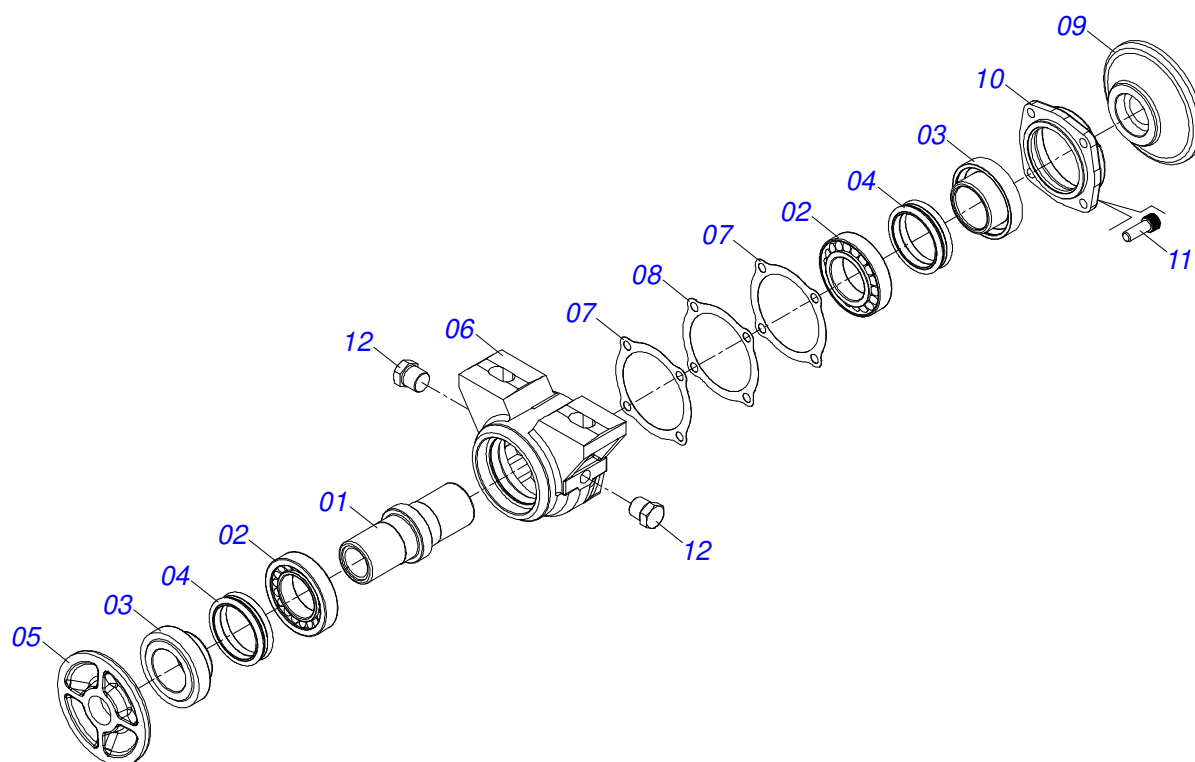
Item	Código	Descrição	Ver Pág.	24	28	32	36	40	44	48
01	0501042965	EIXO 1.1/4 X 2275 COM PORCAS		02	00	00	01	00	00	04
01A	0501017354	EIXO 1.1/4 X 2275		02	00	00	01	00	00	04
01B	0501010087	PORCA 1.1/4 UNC SEXTAVADA 2 ZN		04	00	00	02	00	00	08
02	0501042202	EIXO 1.1/4 X 1285 COM PORCAS		00	04	00	00	00	00	00
02A	0501016650	EIXO 1.1/4 X 1285		00	04	00	00	00	00	00
02B	0501010087	PORCA 1.1/4 UNC SEXTAVADA 2 ZN		00	08	00	00	00	00	00
03	0501042942	EIXO 1.1/4 X 1485 COM PORCAS		00	00	04	00	00	00	00
03A	0501017379	EIXO 1.1/4 X 1485		00	00	04	00	00	00	00
03B	0501010087	PORCA 1.1/4 UNC SEXTAVADA 2 ZN		00	00	08	00	00	00	00
04	0501040694	EIXO 1.1/4 X 1680 COM PORCAS		00	00	00	04	00	00	00
04A	0501010439	EIXO 1.1/4 X 1680		00	00	00	04	00	00	00
04B	0501010087	PORCA 1.1/4 UNC SEXTAVADA 2 ZN		00	00	00	08	00	00	00
05	0501042947	EIXO 1.1/4 X 1880 COM PORCAS		00	00	00	00	04	00	00
05A	0501017377	EIXO 1.1/4 X 1880		00	00	00	00	04	00	00
05B	0501010087	PORCA 1.1/4 UNC SEXTAVADA 2 ZN		00	00	00	00	08	00	00
06	0501042948	EIXO 1.1/4 X 2075 COM PORCAS		00	00	00	00	00	04	00
06A	0501017361	EIXO 1.1/4 X 2075		00	00	00	00	00	04	00
06B	0501010087	PORCA 1.1/4 UNC SEXTAVADA 2 ZN		00	00	00	00	00	08	00
07	0502010835	TRAVA EIXO EXTERNO 1.1/4		02	04	04	04	04	04	04
08	0602025259	DR 18 X 3 C45AF02FR1.5/16 9R		00	14	16	18	00	00	00
09	0602027340	DR 20 X 3,5 C57AF02FR1.5/16 10R		12	00	00	00	20	22	24
10	0601025115	DL18X3 C44AF02FR33,33 EZZE-ON		00	12	14	16	00	00	00
11	0601025251	DL 18 X 3,5 C45AF02FR1.5/16		02	00	00	00	02	02	02
12	0601027301	DL 20 X 3,5 C57AF02FR1.5/16		10	00	00	00	18	20	22
13	0601023131	DL16X3 C35AF02FR1.5/16 TATU		00	02	02	00	00	00	00
14	0501046922	MANCAL AGRICOLA DM OL 192,5 X 1.1/4 9 IMPLEMENTO		06	08	08	08	12	12	12
15	0501046913	MANCAL AGRICOLA CM GX 192,5 1.1/4 PR	10	06	08	08	08	12	12	12
16	0501040131	MANCAL ATRITO MA 192,5 FR 1.1/4	11	06	08	08	08	12	12	12
17	0502010549	SEPARADOR 192,5 C/ FR 1.1/4		16	16	20	20	24	12	12
18	0502010834	TRAVA EIXO INTERNO 1.1/4		02	04	04	04	04	04	04
19	0501010455	TRAVA PORCA		04	08	08	08	08	08	08



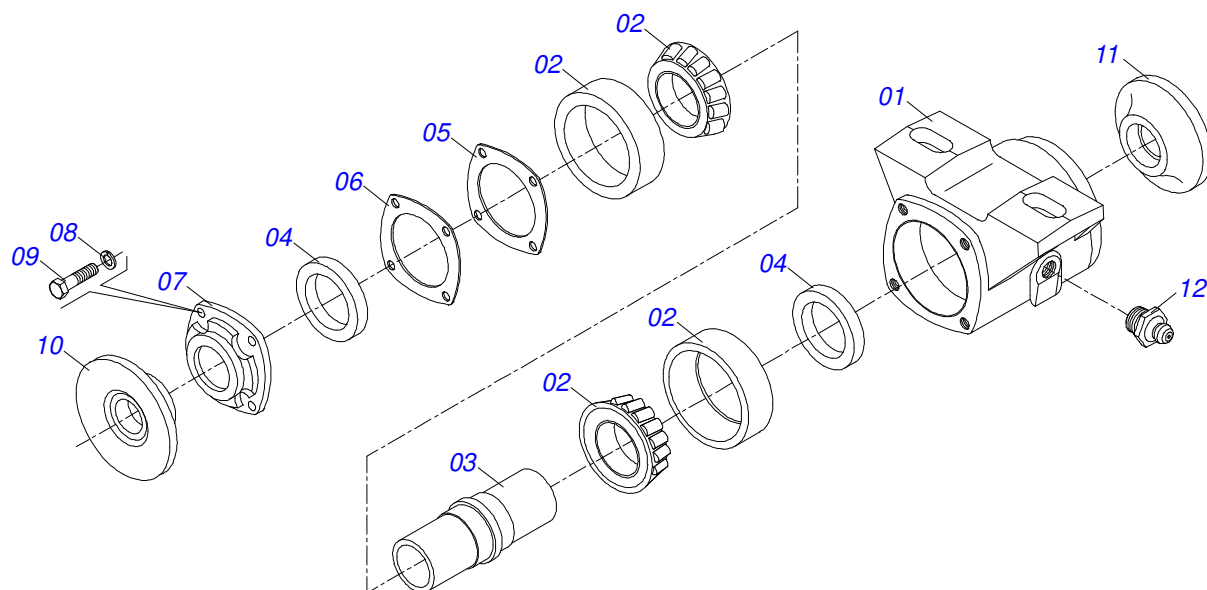
GNF 28/32/36/40/44/48 D - CANTONEIRA (EIXO 1.1/4")
SECAO DE DISCOS COMPLETO 24/28/32/36/40/44/48D (EIXO

Página 8
0909090344

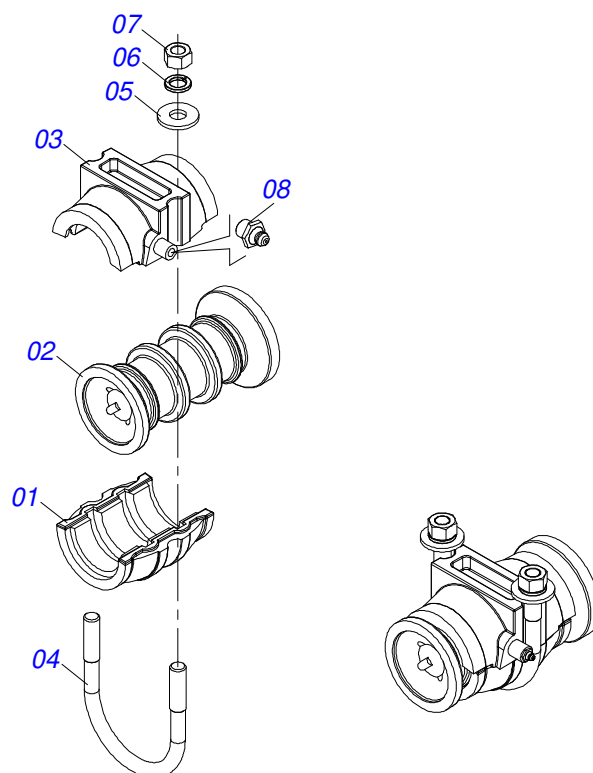
Item	Código	Descrição	Ver Pág.	24	28	32	36	40	44	48
20	0501058802	CONJUNTO PECAS IMPLEMENTO 5/8 UNC X 2.3/4 CAPQ		04	08	08	08	08	08	08
20A	0503015154	PARAFUSO 5/8 UNC X 2.3/4 CAPQ G.5 ZN		04	08	08	08	08	08	08
20B	0501010947	TRAVA PARAFUSO 5/8		04	08	08	08	08	08	08
20C	0501012140	ARRUELA LISA 16,50 X 40 X 4,00 ZN		04	08	08	08	08	08	08
20D	0503010013	PORCA SEXTAVADA 5/8 UNC G.5 ZN		04	08	08	08	08	08	08
21	0503010395	PARAFUSO 1/2 UNC X 1.1/4 CSRT G.5 ZN		04	08	08	08	08	08	08
22	0503010019	ARRUELA PRESSAO 1/2		04	08	08	08	08	08	08
23	0503010060	PORCA SEXTAVADA 1/2 UNC G.5		04	08	08	08	08	08	08



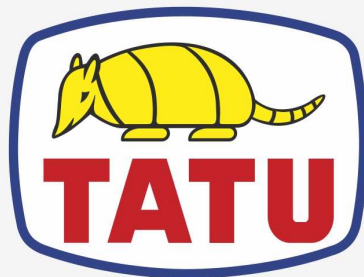
Item	Código	Descrição	Ver Pág.	QT
01	0502040218	EIXO		01
02	0503010111	ROLAMENTO 30210		02
03	0502010541	PORTA RETENTOR COM BUCHA		02
04	0503030026	RETENTOR LP JB-253		02
05	0502010071	ENCOSTO INTERNO DO DISCO		01
06	0502010540	CAIXA PARA MANCAL DM MRO - 182		01
07	0503030013	JUNTA VEDACAO 112 X 90,5 X 0,3		02
08	0503030684	JUNTA VEDACAO 112 X 90,5 X 0,1		01
09	0502010070	ENCOSTO EXTERNO DO DISCO		01
10	0502020424	TAMPA CAIXA MANCAL AGRICOLA DM O-182/192,225		01
11	0503010134	PARAFUSO 3/8 UNC X 1 C C SI 12.9		04
12	0503010856	BUJAO R 3/8 BSPT		02
13	3402301247	OLEO LUBRIFICANTE MINERAL SAE 90 APIGL4		0,11Lts



Item	Código	Descrição	Ver Pág.	QT
01	0502020313	CAIXA PARA MANCAL		01
02	0503010111	ROLAMENTO 30210		02
03	0502040218	EIXO		01
04	0503010468	RET 01199-GB		02
05	0503030013	JUNTA VEDACAO 112 X 90,5 X 0,3		02
06	0503030684	JUNTA VEDACAO 112 X 90,5 X 0,1		01
07	0502020273	TAMPA CX CM		01
08	0503011443	ARRUELA PRESSAO 3/8		04
09	0503810237	PARAFUSO 3/8 UNC X 1 C S G.5 SA		04
10	0502010070	ENCOSTO EXTERNO DO DISCO		01
11	0502010071	ENCOSTO INTERNO DO DISCO		01
12	0503010002	GRAXEIRA 1800		01



Item	Código	Descrição	Ver Pág.	QT
01	0502030006	CAPA INFERIOR MA 182/192,5		01
02	0502030005	CARRETEL 192,5 C/ FR		01
03	0502030004	CAPA SUPERIOR MA-182 (FR)		01
04	0521012326	PRENDEDOR 5/8 UNC X 138 X 117 GH ZN		01
05	0501012140	ARRUELA LISA 16,50 X 40 X 4,00 ZN		02
06	0503010027	ARRUELA PRESSAO 5/8 ZN		02
07	0503010013	PORCA SEXTAVADA 5/8 UNC G.5 ZN		02
08	0503010002	GRAXEIRA 1800		01



MARCHESAN

Publicações Técnicas | Elaboração e Revisão

LUIZ CANDIDO

www.marchesan.com.br

