

RASTRA NIVELADORA

**GNF 28/32/36/40/44/48 D - REFUERZO (EJE
1.1/4")**

Código: 0501091200

Serie: S-0593

Revisión: 00

Fecha de Revisión: FEVEREIRO/2023

CATALOGO DE PARTES



MARCHESAN



PRODUCTOS

Código	Descripción
0102180045	GNF 28 X 18 X 3,00 CM MT CT S-0593
0102180031	GNF 28 X 18 X 3,00 DM MT CT S-0593
0102180003	GNF 28 X 18 X 3,00 MA MT CT S-0593
0102180046	GNF 28 X 20 X 3,50 CM MT CT S-0593
0102180032	GNF 28 X 20 X 3,50 DM MT CT S-0593
0102180004	GNF 28 X 20 X 3,50 MA MT CT S-0593
0102180255	GNF 28 X 22 X 3,50 DM MT CT S-0593
0102180047	GNF 32 X 18 X 3,00 CM MT CT S-0593
0102180033	GNF 32 X 18 X 3,00 DM MT CT S-0593
0102180005	GNF 32 X 18 X 3,00 MA MT CT S-0593
0102180048	GNF 32 X 20 X 3,50 CM MT CT S-0593
0102180253	GNF 32 X 20 X 3,50 DM DR CT S-0593
0102180034	GNF 32 X 20 X 3,50 DM MT CT S-0593
0102180006	GNF 32 X 20 X 3,50 MA MT CT S-0593
0102180049	GNF 36 X 18 X 3,00 CM MT CT S-0593
0102180035	GNF 36 X 18 X 3,00 DM MT CT S-0593
0102180007	GNF 36 X 18 X 3,00 MA MT CT S-0593
0102180050	GNF 36 X 20 X 3,50 CM MT CT S-0593
0102180025	GNF 36 X 20 X 3,50 DM DR CT S-0593
0102180036	GNF 36 X 20 X 3,50 DM MT CT S-0593
0102180008	GNF 36 X 20 X 3,50 MA MT CT S-0593
0102180051	GNF 40 X 18 X 3,00 CM MT CT S-0593
0102180041	GNF 40 X 18 X 3,00 DM MT CT S-0593
0102180009	GNF 40 X 18 X 3,00 MA MT CT S-0593
0102180052	GNF 40 X 20 X 3,50 CM MT CT S-0593
0102180042	GNF 40 X 20 X 3,50 DM MT CT S-0593
0102180010	GNF 40 X 20 X 3,50 MA MT CT S-0593
0102180024	GNF 40 X 22 X 3,50 DM DR CT S-0593
0102180197	GNF 44 X 18 X 3,00 DM MT CT S-0593
0102180194	GNF 44 X 20 X 3,50 CM MT CT S-0593

ATENCIÓN: IMPORTANTE

Marchesan S.A. se reserva el derecho de perfeccionar y/o cambiar las características técnicas de sus productos, sin previo aviso y sin la obligación de proceder con los ya comercializados y sin conocimiento previo del revendedor o consumidor. Las fotos son únicamente ilustrativas.



PRODUCTOS

0102180198	GNF 44 X 20 X 3,50 DM MT CT S-0593
0102180190	GNF 44 X 20 X 3,50 MA MT CT S-0593
0102180243	GNF 44 X 22 X 3,50 DM MT CT S-0503
0102180028	GNF 44 X 22 X 3,50 MA MT CT S-0503
0102180039	GNF 48 X 18 X 3,00 MT DM CT E 1.1/4 S-0593
0102180196	GNF 48 X 20 X 3,50 CM MT CT S-0593
0102180040	GNF 48 X 20 X 3,50 DM MT CT S-0593
0102180192	GNF 48 X 20 X 3,50 MA MT CT S-0593

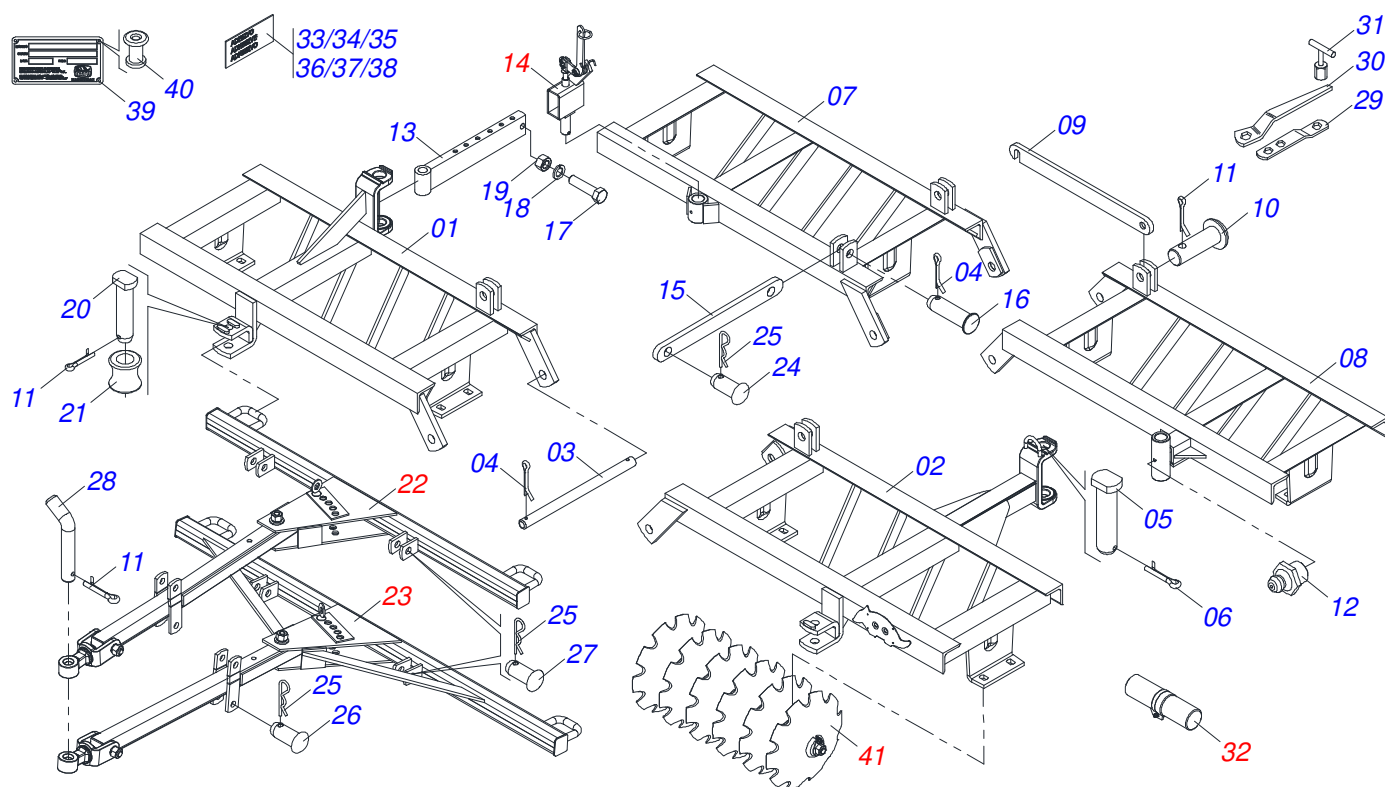
ATENCIÓN: IMPORTANTE

Marchesan S.A. se reserva el derecho de perfeccionar y/o cambiar las características técnicas de sus productos, sin previo aviso y sin la obligación de proceder con los ya comercializados y sin conocimiento previo del revendedor o consumidor. Las fotos son únicamente ilustrativas.



ÍNDICE

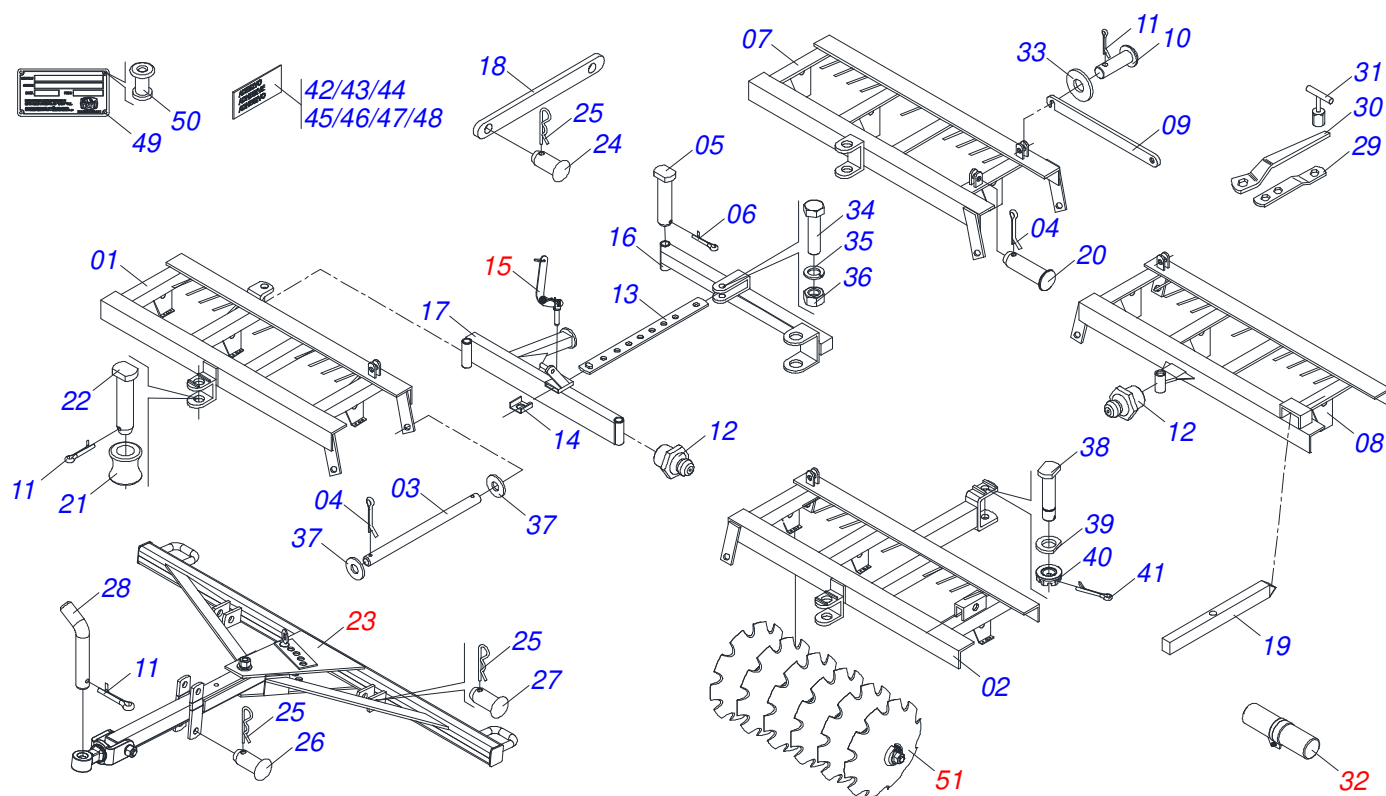
0909090342	CHASIS COMPLETO 28/32/36/40D	1
0909090343	CHASIS COMPLETO 44/48D	2
0501043278	AJUSTADOR COMPL GNL	3
0501043187	CABEZAL COMPLETO	4
0501043380	CABEZAL COMPLETO	5
0531059516	JUEGO DE PUERTA DE MANO	6
0501047858	PALANCA AJUSTAMIENTO COMPLETO	7
0909090344	SECCION DISCO COMPLETO 24/28/32/36/40/44/48D (EJE 1.1/4")	8
0501046922	CHUMACERA AGRICOLA DM OL 192,5 X 1.1/4 IMPLEMENTO	9
0501046913	CHUMACERA AGRICOLA GX 192,5 1.1/4	10
0501040131	CHUMACERA ATRITO MA 192,5 FR	11



Artículo	Código	Descripción	Ver Pág.	28	32	36	40
01	0501066643	CHASIS DELANTERA DERECHO		01	00	00	00
01.	0501066647	CHASIS DELANTERO DERECHO		00	01	00	00
01..	0501066651	CHASIS DELANTERO DERECHO		00	00	01	00
01...	0501066655	CHASIS DELANTERO DERECHO		00	00	00	01
02	0501066644	CHASIS DELANTERO IZQUIERDO		01	00	00	00
02.	0501066648	CHASIS DELANTERO IZQUIERDO		00	01	00	00
02..	0501066652	CHASIS DELANTERO IZQUIERDO		00	00	01	00
02...	0501066656	CHASIS DELANTERO IZQUIERDO		00	00	00	01
03	0511014402	EJE 1.1/2 X 600		02	02	02	02
04	0503010571	PASADOR ABIERTO 1/4" X 1.1/2"		10	10	10	10
05	0521010644	EJE UNION 37,9 X 213		02	02	02	02
06	0503010534	PASADOR ABIERTO 3/8 X 2.1/2		11	11	11	11
07	0501066645	CHASIS TRASERO DERECHO		01	00	00	00
07.	0501066649	CHASIS TRASERO DERECHO		00	01	00	00
07..	0501066653	CHASIS TRASERO DERECHO		00	00	01	00
07...	0501066657	CHASIS TRASERO DERECHO		00	00	00	01
08	0501066646	CHASIS TRASERO IZQUIERDO		01	00	00	00
08.	0501066650	CHASIS TRASERO IZQUIERDO		00	01	00	00
08..	0501066654	CHASIS TRASERO IZQUIERDO		00	00	01	00
08...	0501066658	CHASIS TRASERO IZQUIERDO		00	00	00	01
09	0511014359	TRABA P/ TRANSPORTE		02	02	02	02
10	0521012535	EJE UNION 27,80 X 70		04	04	04	04
11	0503010571	PASADOR ABIERTO 1/4" X 1.1/2"		10	10	10	10
12	0503010002	GRASERA 1800		03	03	03	03
13	0501066636	BARRA REGULACION 1520		01	01	00	00
13.	0501066635	BARRA DE AJUSTE 1620		00	00	01	00
13..	0501066634	BARRA DE AJUSTE 1935		00	00	00	01
14	0501043278	AJUSTADOR COMPL GNL	3	01	01	01	01
15	0561016357	MANO FRANCESA 1240		01	01	01	00
15.	0511014080	BARRA LIGACION 1360		00	00	00	01
16	0521010592	EJE UNION 27,80 X 80		01	01	01	01



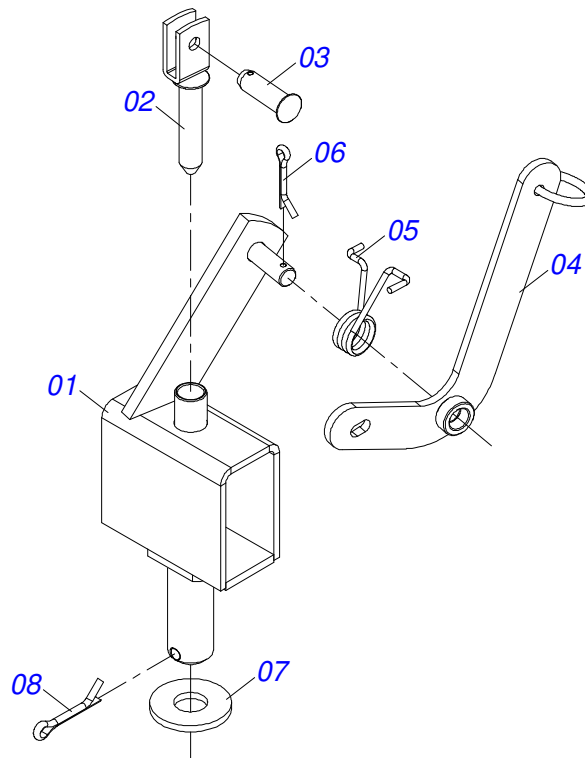
Artículo	Código	Descripción	Ver Pág.	28	32	36	40
17	0503010734	TORNILLO 1/2" UNC X 2.1/2"		01	01	01	01
18	0503010019	ARANDELA PRESION 1/2"		01	01	01	01
19	0503010060	TUERCA HEXAGONAL 1/2 UNC G.5 ZN		01	01	01	01
20	0521010628	EJE UNION 25,40 X 105		02	02	02	02
21	0502040147	CARRETE		02	02	02	02
22	0501043187	CABEZAL COMPLETO	4	01	01	01	00
23	0501043380	CABEZAL COMPLETO	5	00	00	00	01
24	0521010577	EJE UNION 25 X 105		01	01	01	01
25	0503031035	PASADOR (GRAPA DE SUJECION)		04	04	04	04
26	0521010579	EJE UNION		01	01	01	01
27	0521010593	EJE UNION 27,80 X 100		02	02	02	02
28	0521010453	EJE UNION		01	01	01	01
29	0511018451	LLAVE UNIVERSAL 5/8 X 3/4 X 1		01	01	01	01
30	0501010198	CLAVE 1.1/4 CABO CHATO		02	02	02	02
31	0501068289	CLAVE T 5/8"		01	01	01	01
32	0531059516	JUEGO DE PUERTA DE MANO	6	01	01	01	01
33	0503034075	ETIQUETA ADHESIVA GNF		01	01	01	01
34	0503031087	ETIQUETA ADHESIVA		01	01	01	01
35	0503031738	ETIQUETA ADHESIVA		01	01	01	01
36	0503034438	ETIQUETA ADHESIVA		01	01	01	01
37	0503034022	ETIQUETA ADHESIVA LOGO TATU 60X80		01	01	01	01
38	0503031428	ETIQUETA ADHESIVA ATENCIÓN		01	01	01	01
39	0503034003	ETIQUETA IDENTIFICACIÓN ALUMINIO		01	01	01	01
40	0503010001	REMACHE POP		04	04	04	04
41	0909090344	SECCION DISCO COMPLETO 24/28/32/36/40/44/48D (EJE 1.1/4")	8	01	01	01	01



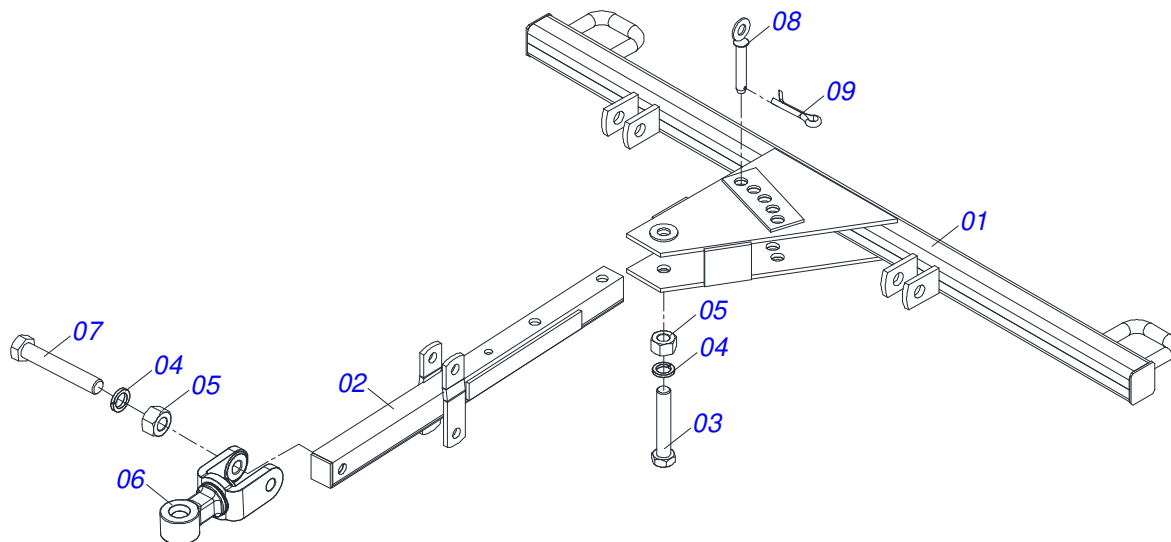
Artículo	Código	Descripción	Ver Pág.	44	48
01	0511063273	CHASIS DELANTERO DERECHO		01	00
01.	0511063277	CHASIS DELANTERO DERECHO		00	01
02	0511063274	CHASIS DELANTERO IZQUIERDO		01	00
02.	0511063278	CHASIS DELANTERO IZQUIERDO		00	01
03	0531012523	EJE DE ARTICULACIÓN 28,58 X 618		02	02
04	0503010523	PASADOR ABIERTO 1/4" X 2"		06	06
05	0521010644	EJE UNION 37,9 X 213		04	04
06	0503010534	PASADOR ABIERTO 3/8 X 2.1/2		04	04
07	0511063275	CHASIS TRASERO DERECHO		01	00
07.	0511063279	CHASIS TRASERO DERECHO		00	01
08	0511062874	CHASIS TRASERO IZQUIERDO		01	00
08.	0511062878	CHASIS TRASERO IZQUIERDO		00	01
09	0511014359	TRABA P/ TRANSPORTE		02	02
10	0521012535	EJE UNION 27,80 X 70		04	04
11	0503010571	PASADOR ABIERTO 1/4" X 1.1/2"		06	06
12	0503010002	GRASERA 1800		07	07
13	0501066638	BARRA REGULACION		01	01
14	0501011649	U 30 X 80 X 3/16" X 76		01	01
15	0501047858	PALANCA AJUSTAMIENTO COMPLETO	7	01	01
16	0501066640	BARRA ESTAB TRASERA		01	01
17	0501066641	BARRA ESTAB DELANTERA		01	01
18	0511014080	BARRA LIGACION 1360		01	01
19	0511062946	TRABA P/ TRANSPORTE		01	01
20	0521010592	EJE UNION 27,80 X 80		01	01
21	0502040147	CARRETE		02	02
22	0521010628	EJE UNION 25,40 X 105		02	02
23	0501043380	CABEZAL COMPLETO	5	01	01
24	0521010578	EJE UNION		01	01
25	0503031035	PASADOR (GRAPA DE SUJECION)		05	05
26	0521010579	EJE UNION		01	01
27	0521010593	EJE UNION 27,80 X 100		02	02



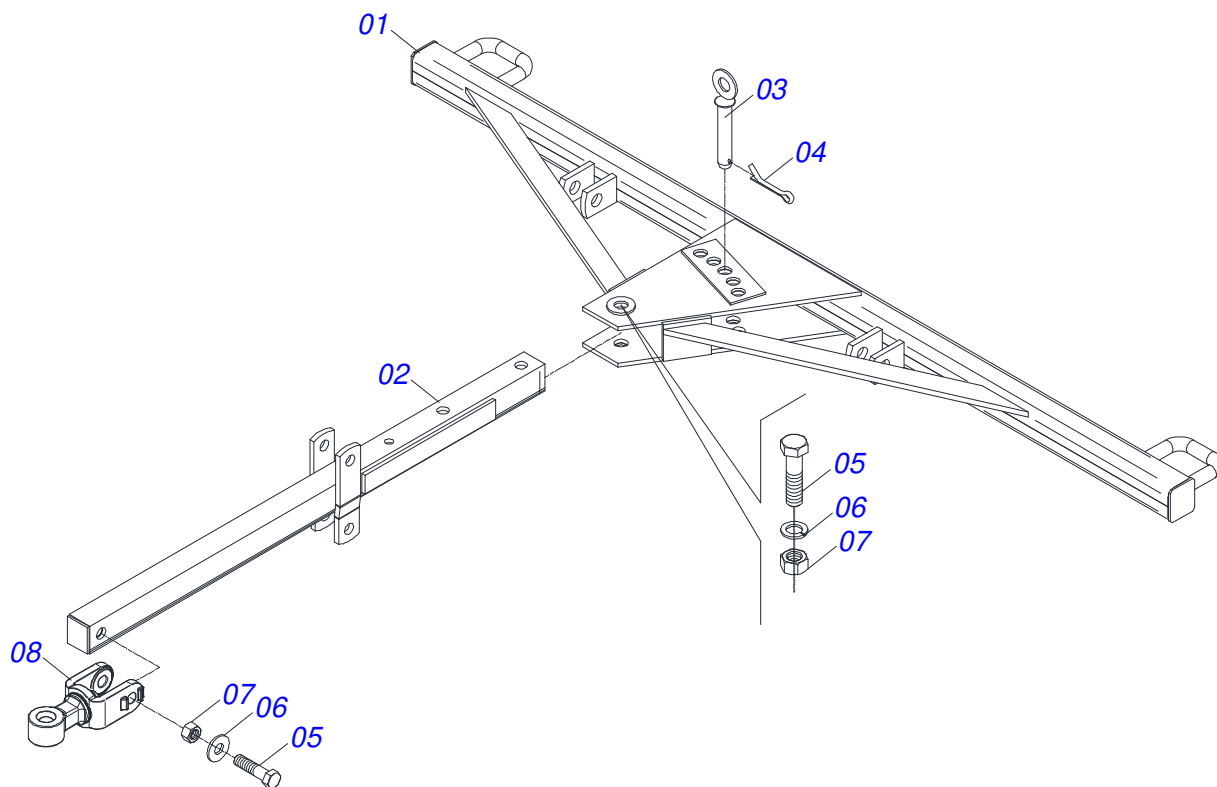
Artículo	Código	Descripción	Ver Pág.	44	48
28	0521010453	EJE UNION		01	01
29	0511018451	LLAVE UNIVERSAL 5/8 X 3/4 X 1		01	01
30	0501010198	CLAVE 1.1/4 CABO CHATO		01	01
31	0501068289	CLAVE T 5/8"		01	01
32	0531059516	JUEGO DE PUERTA DE MANO	6	01	01
33	0501011445	ARANDELA PLANA		04	04
34	0503011432	TORNILLO		01	01
35	0503010012	ARANDELA PRESION 1"		01	01
36	0501010059	TUERCA 1.5/8		01	01
37	0501017779	ARANDELA PLANA		04	04
38	0531019497	EJE ARTICULADO 38,10 X 235		03	03
39	0531019540	ARANDELA PLANA		03	03
40	0501011301	TUERCA 1.1/2 UNC 6FPP 2.5/16		03	03
41	0503010010	PASADOR ABIERTO 1/4 X 2.1/2		03	03
42	0503034075	ETIQUETA ADHESIVA GNF		01	01
43	0503031738	ETIQUETA ADHESIVA		01	01
44	0503031087	ETIQUETA ADHESIVA		01	01
45	0503034438	ETIQUETA ADHESIVA		01	01
46	0503034022	ETIQUETA ADHESIVA LOGO TATU 60X80		01	01
47	0503031087	ETIQUETA ADHESIVA		01	01
48	0503031428	ETIQUETA ADHESIVA ATENCIÓN		01	01
49	0503034003	ETIQUETA IDENTIFICACIÓN ALUMINIO		01	01
50	0503010001	REMACHE POP		04	04
51	0909090344	SECCION DISCO COMPLETO 24/28/32/36/40/44/48D (EJE 1.1/4")	8	01	01



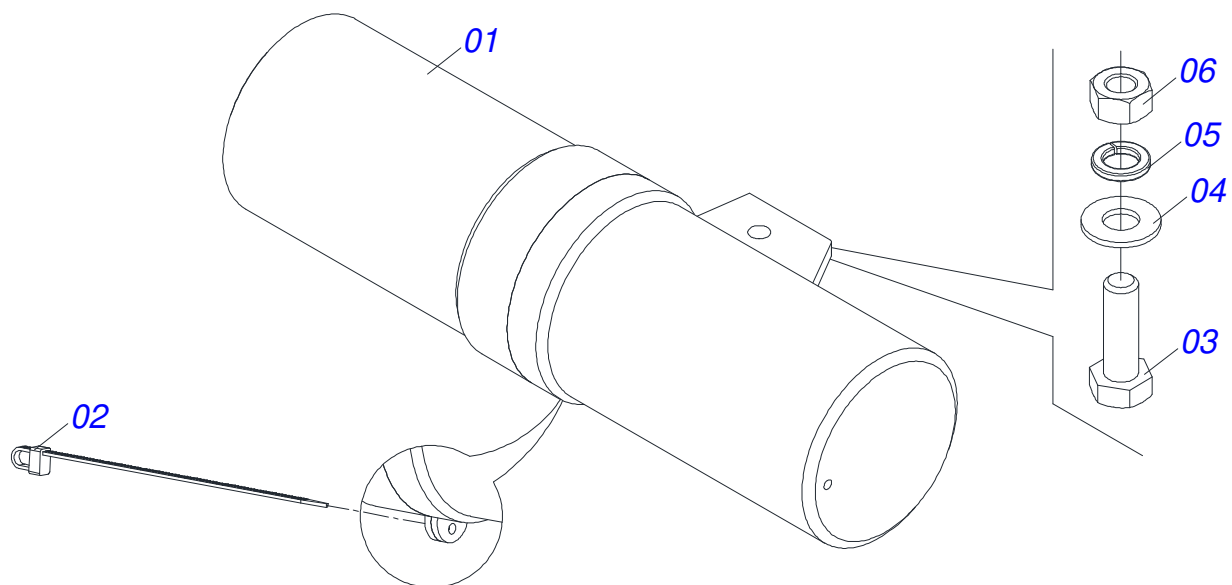
Artículo	Código	Descripción	Ver Pág.	QT
01	0501063302	AJUSTADOR		01
02	0501063078	TRABA AJUSTADOR		01
03	0521010624	EJE UNION 11,10 X 38		01
04	0501068981	PALANCA AJUSTAMIENTO		01
05	0503030025	RESORTE TORSION 36 X 5		01
06	0503010071	PASADOR ABIERTO 3/16 X 1		02
07	0501012916	ARANDELA PLANA 40 X 66 X 4,75 ZN		01
08	0503010073	PASADOR ABIERTO 3/8 X 3.1/2		01



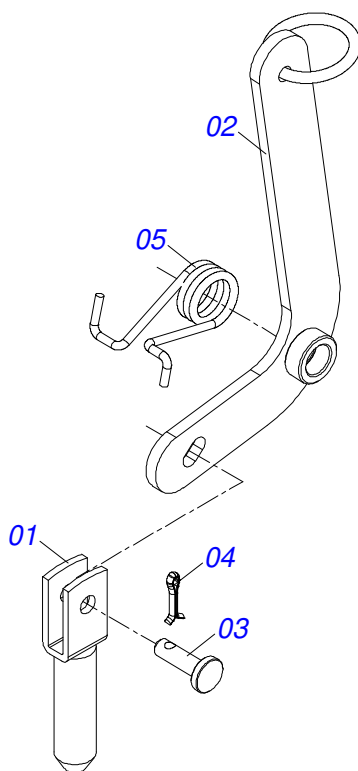
Artículo	Código	Descripción	Ver Pág.	QT
01	0501064918	BARRA ENGANCHE		01
02	0501064878	BARRA TRACCION P/TRANSP		01
03	0501010372	TORNILLO 1" UNC X 5.1/2"		01
04	0503011438	ARANDELA PRESION		02
05	0501010059	TUERCA 1.5/8		02
06	0521062444	ENGANCHE TRACTOR		01
07	0501010191	TORNILLO 1" UNC X 6"		01
08	0501068993	EJE UNION 25,40 X 140		01
09	0503010571	PASADOR ABIERTO 1/4" X 1.1/2"		01



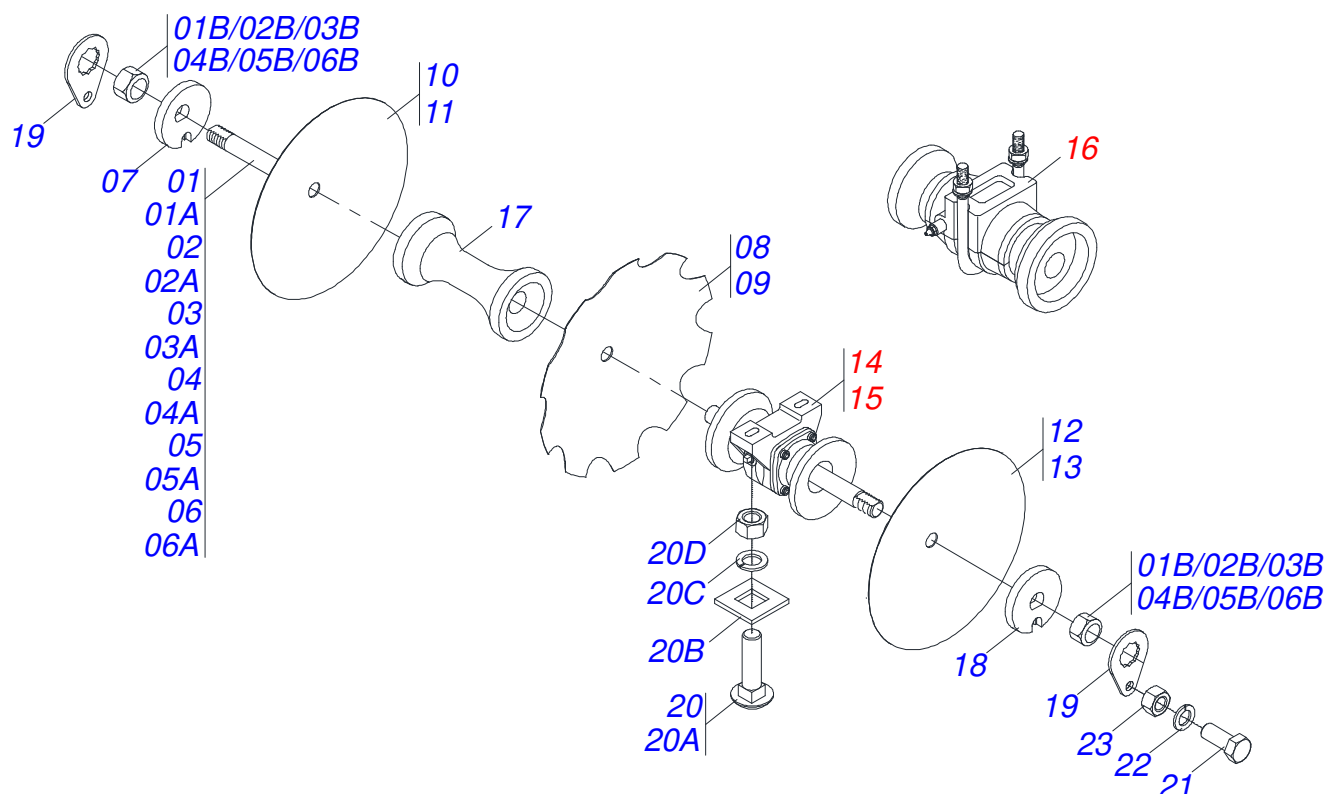
Artículo	Código	Descripción	Ver Pág.	QT
01	0501064763	BARRA ENGANCHE PARA TRANSPORTE		01
02	0501064878	BARRA TRACCION P/TRANSP		01
03	0501068993	EJE UNION 25,40 X 140		01
04	0503010523	PASADOR ABIERTO 1/4" X 2"		01
05	0501010372	TORNILLO 1" UNC X 5.1/2"		02
06	0503011438	ARANDELA PRESION		02
07	0501010059	TUERCA 1.5/8		02
08	0521062444	ENGANCHE TRACTOR		01



Artículo	Código	Descripción	Ver Pág.	QT
01	0503060100	PUERTA MANUAL INSTRUCCIONES		01
02	0503010267	ABRAZADERA NYLON		01
03	0503010363	TORNILLO 5/16 UNC X 1 C S G.2 ZN		01
04	0501010694	ARANDELA PLANA		01
05	0503010179	ARANDELA PRESION 5/16 ZN 1K01528		01
06	0503010337	TUERCA 5/16		01



Artículo	Código	Descripción	Ver Pág.	QT
01	0501060185	TRABA REGULACION		01
02	0501068981	PALANCA AJUSTAMIENTO		01
03	0521010624	EJE UNION 11,10 X 38		01
04	0503010071	PASADOR ABIERTO 3/16 X 1		01
05	0503030025	RESORTE TORSION 36 X 5		01

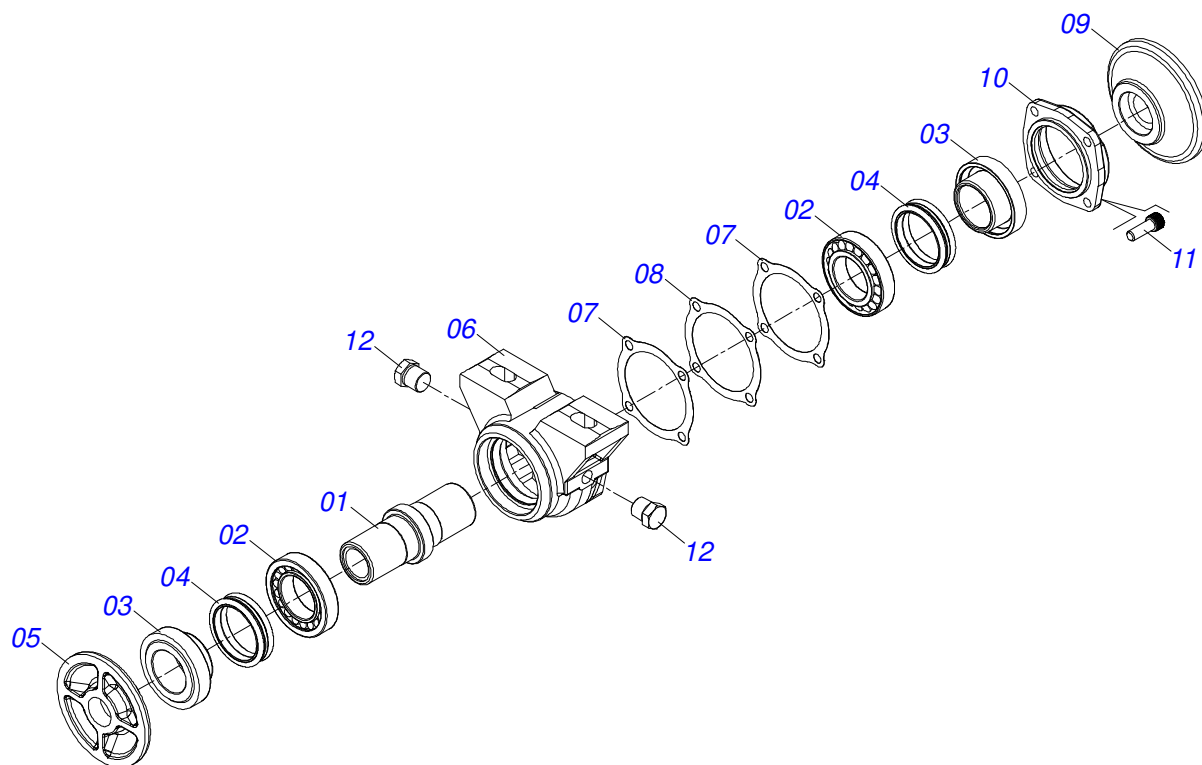


Artículo	Código	Descripción	Ver Pág.	24	28	32	36	40	44	48
01	0501042965	EJE 1.11/4" X 2275 C/ TUERCAS		02	00	00	01	00	00	04
01A	0501017354	EJE 1.1/4 X 2275		02	00	00	01	00	00	04
01B	0501010087	TUERCA 1.1/4"		04	00	00	02	00	00	08
02	0501042202	EJE 1.1/4 X 1285 C/TUERCAS		00	04	00	00	00	00	00
02A	0501016650	EJE 1.1/4 X 1285		00	04	00	00	00	00	00
02B	0501010087	TUERCA 1.1/4"		00	08	00	00	00	00	00
03	0501042942	EJE 1.1/4 X 1485 C/TUERCAS		00	00	04	00	00	00	00
03A	0501017379	EJE 1.1/4 X 1485		00	00	04	00	00	00	00
03B	0501010087	TUERCA 1.1/4"		00	00	08	00	00	00	00
04	0501040694	EJE 1.1/4 X 1680 CON TUERCAS		00	00	00	04	00	00	00
04A	0501010439	EJE 1.1/4 X 1680		00	00	00	04	00	00	00
04B	0501010087	TUERCA 1.1/4"		00	00	00	08	00	00	00
05	0501042947	EJE 1.1/4 X 1880 C/TUERCAS		00	00	00	00	04	00	00
05A	0501017377	EJE 1.1/4 X 1880		00	00	00	00	04	00	00
05B	0501010087	TUERCA 1.1/4"		00	00	00	00	08	00	00
06	0501042948	EJE 1.1/4" X 2075 C/ TUERCAS		00	00	00	00	00	04	00
06A	0501017361	EJE 1.1/4 X 2075		00	00	00	00	00	04	00
06B	0501010087	TUERCA 1.1/4"		00	00	00	00	00	08	00
07	0502010835	TRABA EJE EXT 1.1/4"		02	04	04	04	04	04	04
08	0602025259	DR 18 X 3 C45AF02FR1.5/16 9R		00	14	16	18	00	00	00
09	0602027340	DR 20 X 3,5 C57AF02FR1.5/16 10R		12	00	00	00	20	22	24
10	0601025115	DL18X3 C44AF02FR33,33 EZZE-ON		00	12	14	16	00	00	00
11	0601025251	DL 18 X 3,5 C45AF02FR1.5/16		02	00	00	00	02	02	02
12	0601027301	DL 20 X 3,5 C57AF02FR1.5/16		10	00	00	00	18	20	22
13	0601023131	DL16X3 C35AF02FR1.5/16 TATU		00	02	02	00	00	00	00
14	0501046922	CHUMACERA AGRICOLA DM OL 192,5 X 1.1/4 9 IMPLEMENTO		06	08	08	08	12	12	12
15	0501046913	CHUMACERA AGRICOLA GX 192,5 1.1/4	10	06	08	08	08	12	12	12
16	0501040131	CHUMACERA ATRITO MA 192,5 FR	11	06	08	08	08	12	12	12
17	0502010549	SEPARADOR 192,5		16	16	20	20	24	12	12
18	0502010834	TRABA EJE INT 1.1/4"		02	04	04	04	04	04	04
19	0501010455	TRABA TUERCA 1.1/4"		04	08	08	08	08	08	08

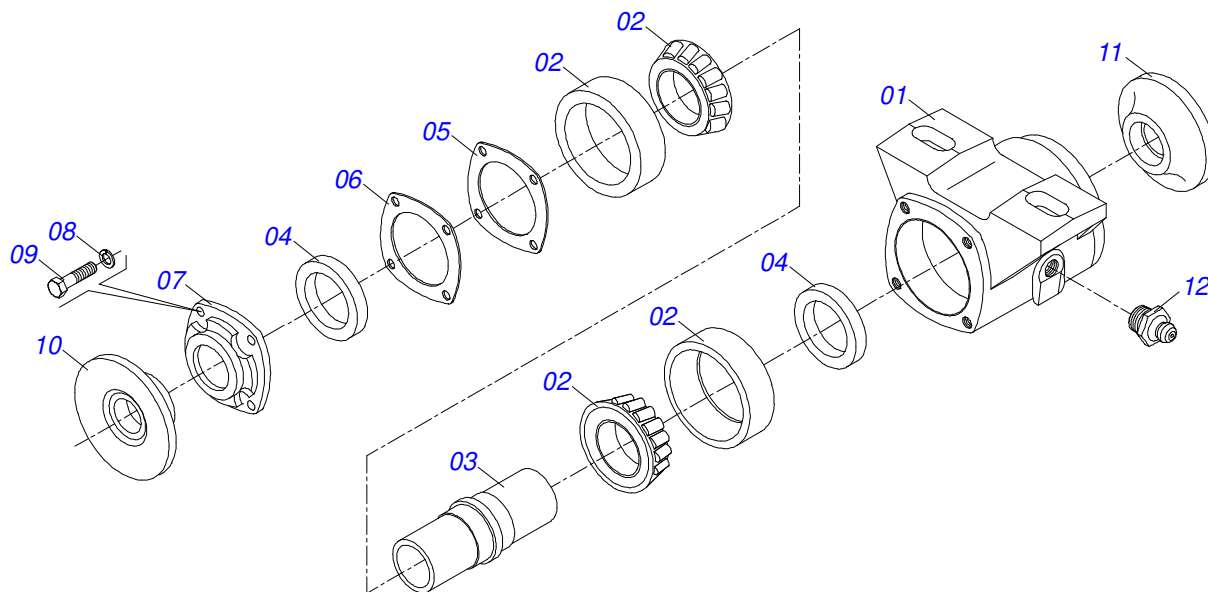


GNF 28/32/36/40/44/48 D - REFUERZO (EJE 1.1/4")
SECCION DISCO COMPLETO 24/28/32/36/40/44/48D (EJE

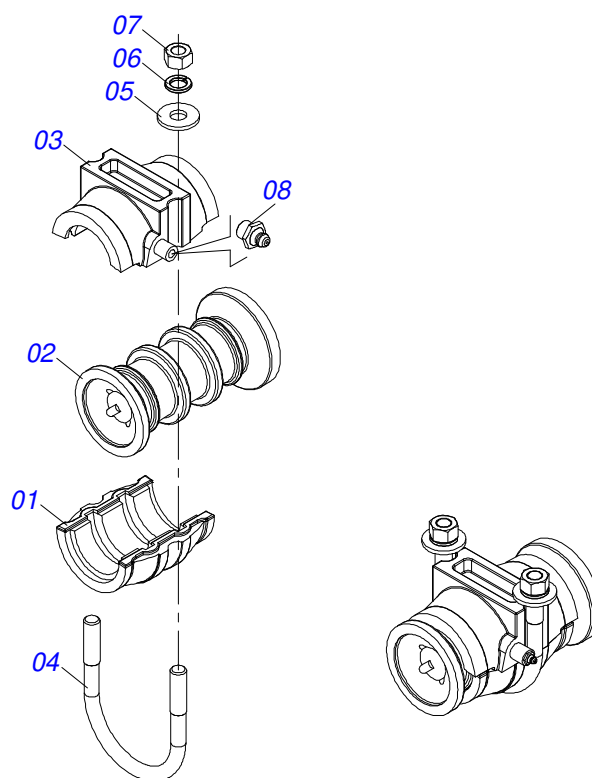
Artículo	Código	Descripción	Ver Pág.	24	28	32	36	40	44	48
20	0501058802	CONJ PIEZAS IMPL 5/8 UNC X 2.3/4		04	08	08	08	08	08	08
20A	0503015154	TORNILLO 5/8" X 2.3/4"		04	08	08	08	08	08	08
20B	0501010947	TRABA TORNILLO 5/8"		04	08	08	08	08	08	08
20C	0501012140	ARANDELA PLANA		04	08	08	08	08	08	08
20D	0503010013	TUERCA 5/8		04	08	08	08	08	08	08
21	0503010395	TORNILLO 1/2" UNC X 1.1/4"		04	08	08	08	08	08	08
22	0503010019	ARANDELA PRESION 1/2"		04	08	08	08	08	08	08
23	0503010060	TUERCA HEXAGONAL 1/2 UNC G.5 ZN		04	08	08	08	08	08	08



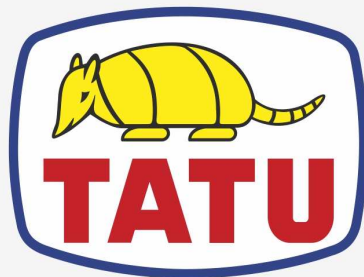
Artículo	Código	Descripción	Ver Pág.	QT
01	0502040218	EJE		01
02	0503010111	RODAMIENTO 30210		02
03	0502010541	ALOJAMIENTO DEL RETENES C/ BUCHA		02
04	0503030026	RETENES LP JB-253		02
05	0502010071	APOYO INT DEL DISCO		01
06	0502010540	CAJA DEL CHUMACERA DM		01
07	0503030013	EMPAQUETADURA 112 X 90,5 X 0,3		02
08	0503030684	EMPAQUETADURA 112 X 90,5 X 0,1		01
09	0502010070	APOYO EXT DEL DISCO		01
10	0502020424	TAPA CAJA DM		01
11	0503010134	TORNILLO 3/8" UNC X 1"		04
12	0503010856	TAPON R 3/8 BSPT		02
13	3402301247	OLEO MINERALES		0,11Lts



Artículo	Código	Descripción	Ver Pág.	QT
01	0502020313	CAJA DEL CHUMACERA CM		01
02	0503010111	RODAMIENTO 30210		02
03	0502040218	EJE		01
04	0503010468	RETENES 01199-GB		02
05	0503030013	EMPAQUETADURA 112 X 90,5 X 0,3		02
06	0503030684	EMPAQUETADURA 112 X 90,5 X 0,1		01
07	0502020273	TAPA CAJA CM		01
08	0503011443	ARANDELA PRESION		04
09	0503810237	TORNILLO 3/8 UNC X 1 C S G.5 SA		04
10	0502010070	APOYO EXT DEL DISCO		01
11	0502010071	APOYO INT DEL DISCO		01
12	0503010002	GRASERA 1800		01



Artículo	Código	Descripción	Ver Pág.	QT
01	0502030006	BASE CHUMACERA 182/192,5		01
02	0502030005	CARRETE 192,5		01
03	0502030004	TAPA CHUMACERA 182/192,5		01
04	0521012326	PERNO 5/8 UNC X 138 X 117 GH		01
05	0501012140	ARANDELA PLANA		02
06	0503010027	ARANDELA PRESION 5/8		02
07	0503010013	TUERCA 5/8		02
08	0503010002	GRASERA 1800		01



MARCHESAN

Publicaciones Técnicas | Elaboración y Revisión

LUIZ CANDIDO

www.marchesan.com.br

