

RASTRA NIVELADORA

GNF 64/68/72 D - PA

Código: 0501091198

Serie: S-1014

Revisión: 00

Fecha de Revisión: JUNHO/2022

CATALOGO DE PARTES



MARCHESAN



PRODUCTOS

Código	Descripción
0102180247	GNF 64 X 22 X 3,50 DM PA S-1014
0102180250	GNF 64 X 22 X 4,50 DM PA S-1014
0102180248	GNF 68 X 22 X 3,50 DM PA S-1014
0102180251	GNF 72 X 22 X 3,50 CM PA S-1014
0102180249	GNF 72 X 22 X 3,50 DM PA S-1014
0102180252	GNF 72 X 22 X 4,50 DM PA S-1014

ATENCIÓN: IMPORTANTE

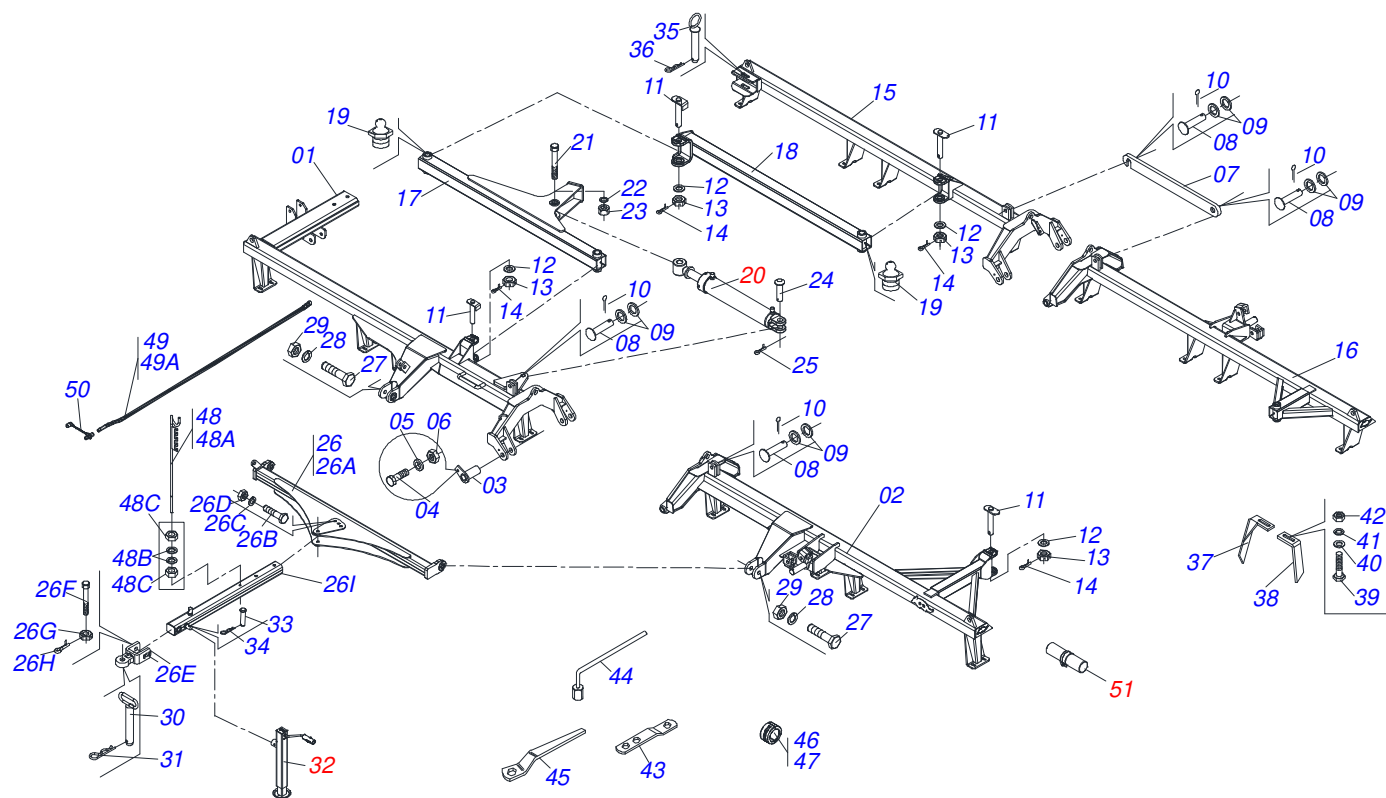
Marchesan S.A. se reserva el derecho de perfeccionar y/o cambiar las características técnicas de sus productos, sin previo aviso y sin la obligación de proceder con los ya comercializados y sin conocimiento previo del revendedor o consumidor. Las fotos son únicamente ilustrativas.



MARCHESAN

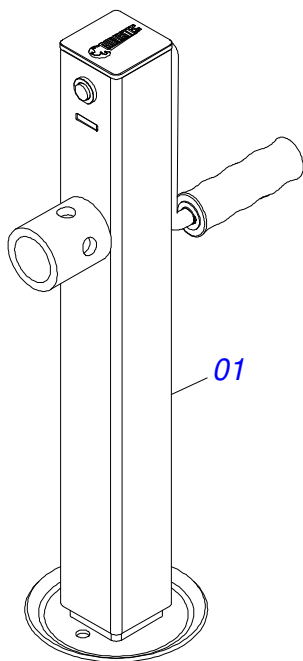
ÍNDICE

0909090689	CHASIS COMPLETO	1
0503062157	APOYO	2
0521053415	CONJUNTO PUERTA MANUAL INSTRUCCIÓN	3
0909090345	SECCION DISCO COMPLETO - 52/56/60/64/68/72D	4
0501047045	CHUMACERA	5
0501047055	CHUMACERA	6

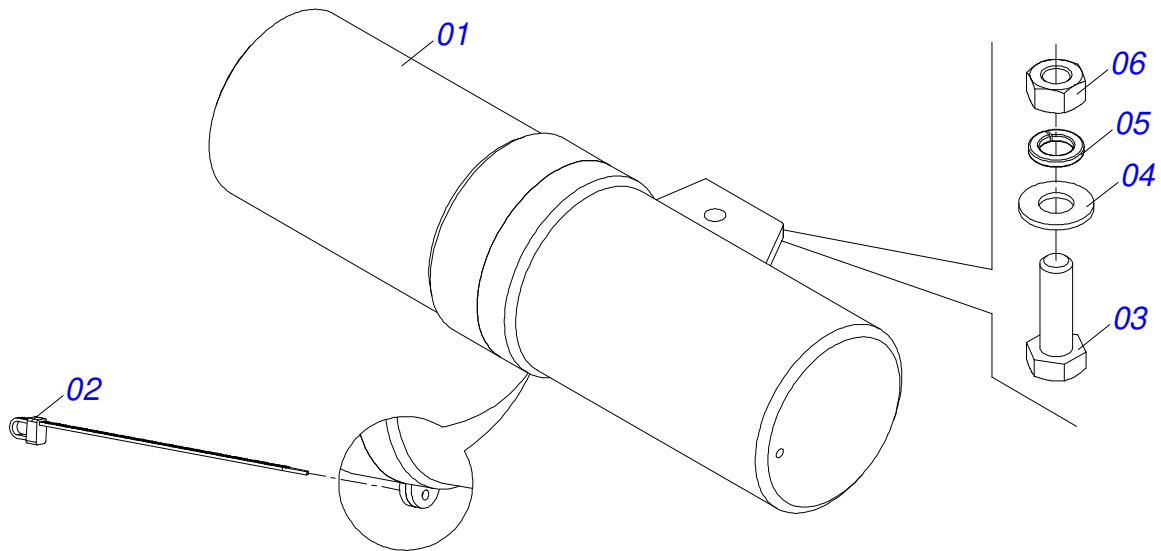


Artículo	Código	Descripción	Ver Pág.	64	68	72 D.
01	0521065430	CHASIS DELANTERO DERECHO	01	00	00	
01.	0521065420	CHASIS DELANTERO DERECHO	00	01	00	
01..	0521065404	CHASIS DELANTERO DERECHO	00	00	01	
02	0521065427	CHASIS DELANTERO IZQUIERDO	01	00	00	
02.	0521065419	CHASIS DELANTERO IZQUIERDO	00	01	00	
02..	0521065410	CHASIS DELANTERO IZQUIERDO	00	00	01	
03	0501063751	EJE ARTIC 37,2 X 140	04	04	04	
04	0501010100	TORNILLO 5/8 UNC X 2 CS G.5 ZN	04	04	04	
05	0501012140	ARANDELA PLANA	04	04	04	
06	0503010013	TUERCA 5/8	04	04	04	
07	0501018941	TRABA P/ TRANSPORTE	02	02	02	
08	0521010592	EJE UNION 27,80 X 80	04	04	04	
09	0511017480	ARANDELA PLANA	08	08	08	
10	0503010571	PASADOR ABIERTO 1/4" X 1.1/2"	06	06	06	
11	0531019497	EJE ARTICULADO 38,10 X 235	04	04	04	
12	0531019540	ARANDELA PLANA	04	04	04	
13	0501011301	TUERCA 1.1/2 UNC 6FPP 2.5/16	04	04	04	
14	0503010010	PASADOR ABIERTO 1/4 X 2.1/2	04	04	04	
15	0521065428	CHASIS TRASERO DER	01	00	00	
15.	0521065422	CHASIS TRASERO DERECHO	00	01	00	
15..	0521065411	CHASIS TRASERO DERECHO	00	00	01	
16	0521065429	CHASIS TRASERO IZQUIERDO	01	00	00	
16.	0521065421	CHASIS TRASERO IZQUIERDO	00	01	00	
16..	0521065409	CHASIS TRASERO IZQUIERDO	00	00	01	
17	0521065407	BARRA ESTABILIZADORA DELANTERA	01	01	01	
18	0521065406	BARRA ESTABILIZADORA TRASERA	01	01	01	
19	0503010002	GRASERA 1800	04	04	04	
20	0511058461	CILINDRO HIDRAULICO	01	01	01	
21	0501011106	TORNILLO 1.1/4" UNC X 7"	01	01	01	
22	0503010070	ARANDELA PRESION	01	01	01	
23	0501010087	TUERCA 1.1/4"	01	01	01	

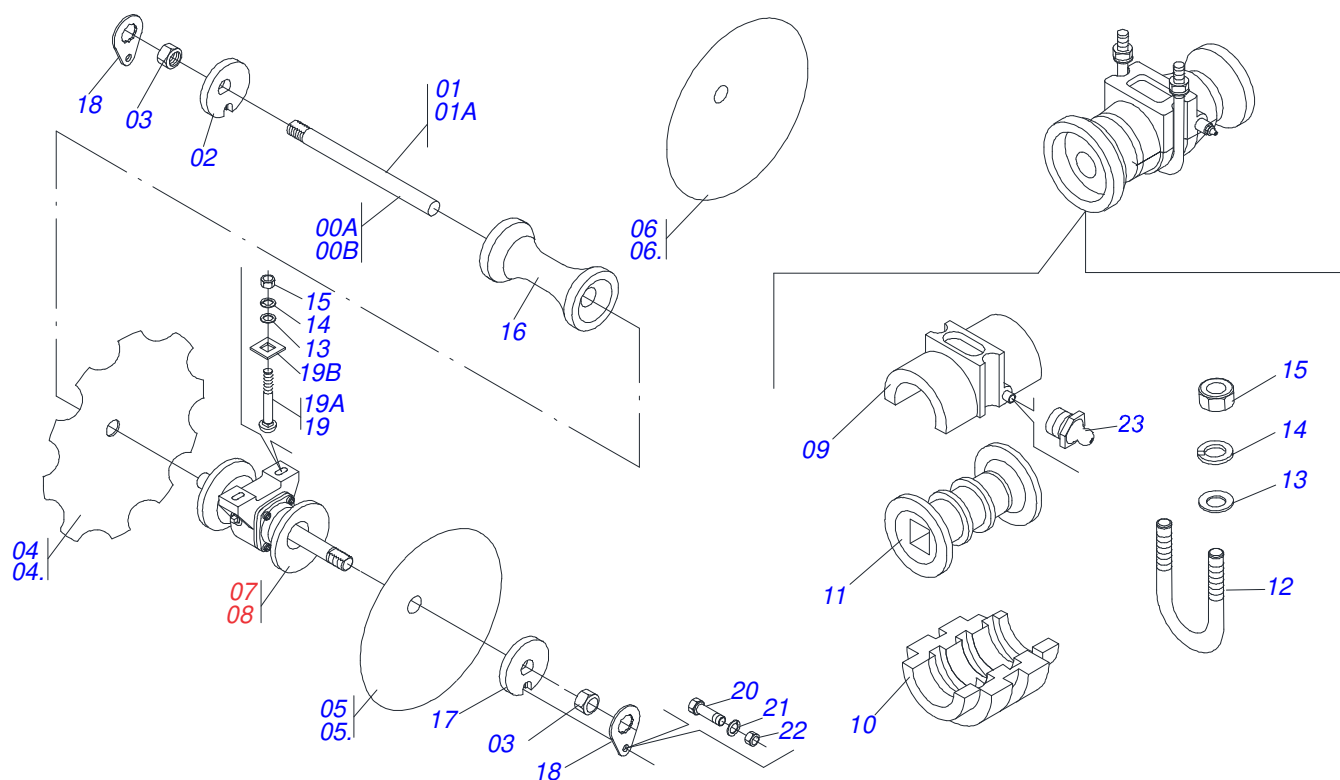
Artículo	Código	Descripción	Ver Pág.	64	68	72 D.
24	0521012538	EJE UNION 31,75 X 90		01	01	01
25	0503010523	PASADOR ABIERTO 1/4" X 2"		01	01	01
26	0521044870	CABEZAL COMPLETO		01	01	01
26A	0501066715	BARRA TRACCION		01	01	01
26B	0501010334	TORNILLO 1 UNC X 7		02	02	02
26C	0503011438	ARANDELA PRESION		02	02	02
26D	0501010059	TUERCA 1.5/8		02	02	02
26E	0501062869	ENGANCHE TRACTOR		01	01	01
26F	0501017291	TORNILLO 1.1/2 UNC X 205		01	01	01
26G	0501011301	TUERCA 1.1/2 UNC 6FPP 2.5/16		01	01	01
26H	0503010010	PASADOR ABIERTO 1/4 X 2.1/2		01	01	01
26I	0521065405	BARRA ENGANCHE		01	01	01
27	0501010426	TORNILLO 1.1/4" UNC X 6"		02	02	02
28	0503010070	ARANDELA PRESION		02	02	02
29	0501010087	TUERCA 1.1/4"		02	02	02
30	0501069080	EJE UNION		01	01	01
31	0503031035	PASADOR (GRAPA DE SUJECION)		01	01	01
32	0503062157	APOYO	2	01	01	01
33	0521010549	EJE UNION		01	01	01
34	0503030168	PASADOR (GRAPA DE SUJECION)		01	01	01
35	0521064090	EJE UNION		01	01	01
36	0503030012	PASADOR (GRAPA DE SUJECION)		01	01	01
37	0501063963	LIMPIADOR DELANTERO		24	26	28
38	0501063962	LIMPIADOR TRASERO		24	26	28
39	0503011082	TORNILLO 1/2" UNC X 1.3/4"		96	104	112
40	0511017302	ARANDELA PLANA 13.5 X 32.5 X 3.00		96	104	112
41	0503010019	ARANDELA PRESION 1/2"		96	104	112
42	0503010060	TUERCA 1/2" UNC		96	104	112
43	0501011432	LLAVE 1.1/2 E 1.5/8 CABO PLANO		02	02	02
44	0501061617	LLAVE 1 CABO PLANO		01	01	01
45	0501068273	LLAVE 5/8 CABLE CILINDRICO		01	01	01
46	0501047895	TOPE		02	02	02
47	0501047885	TOPE		04	04	04
48	0501040257	SOPORTE MANGUERA 3/4" X 1200		01	01	01
48A	0511067334	SOPORTE MANGUERA		01	01	01
48B	0501010322	ARANDELA PLANA 20.50 X 46 X 4.75		02	02	02
48C	0503010014	TUERCA 3/4" UNC		02	02	02
49	0501051050	JUEGO MANGUERA		01	01	01
49A	0501080362	MANGUERA 3/8 X 4500 TC-TM		02	02	02
50	0501053834	ACOPLAMIENTO RAPIDO MACHO		02	02	02
51	0521053415	CONJUNTO PUERTA MANUAL INSTRUCCIÓN	3	01	01	01



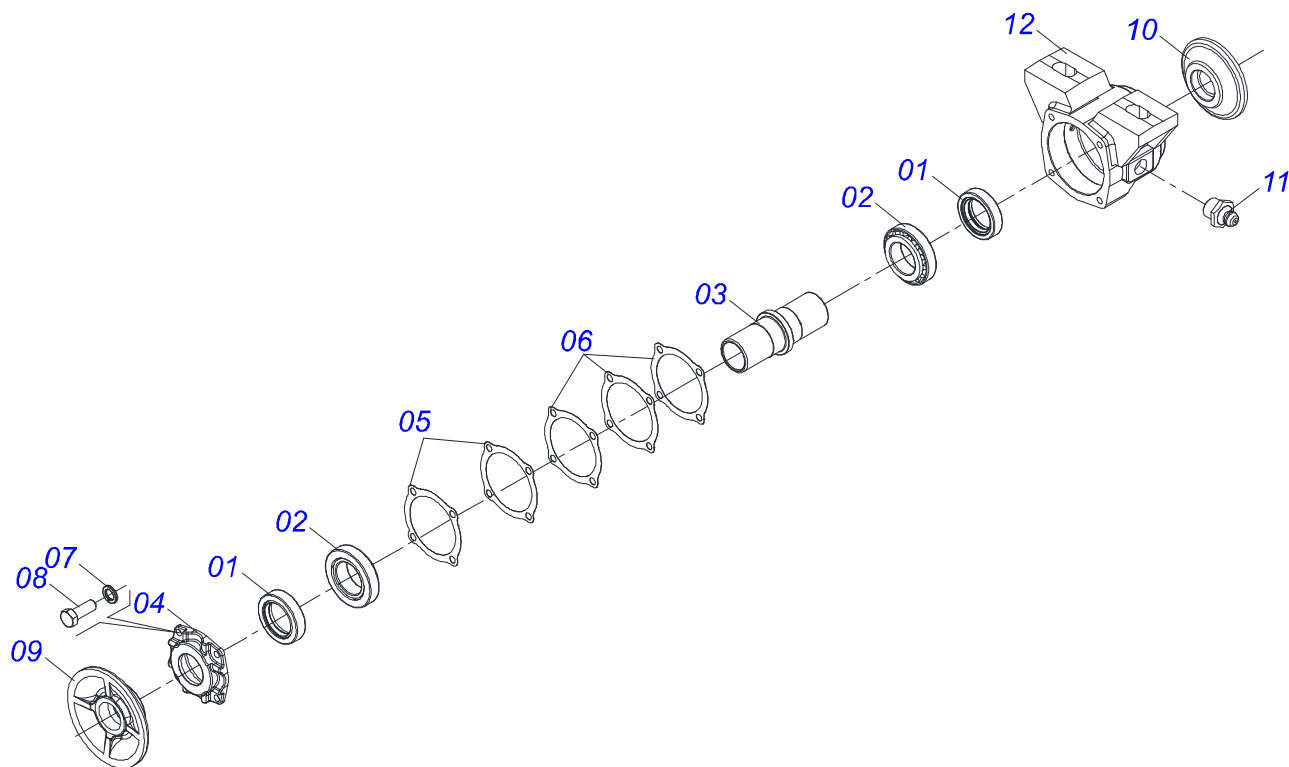
Artículo	Código	Descripción	Ver Pág.	QT
01	0503062157	APOYO	2	01



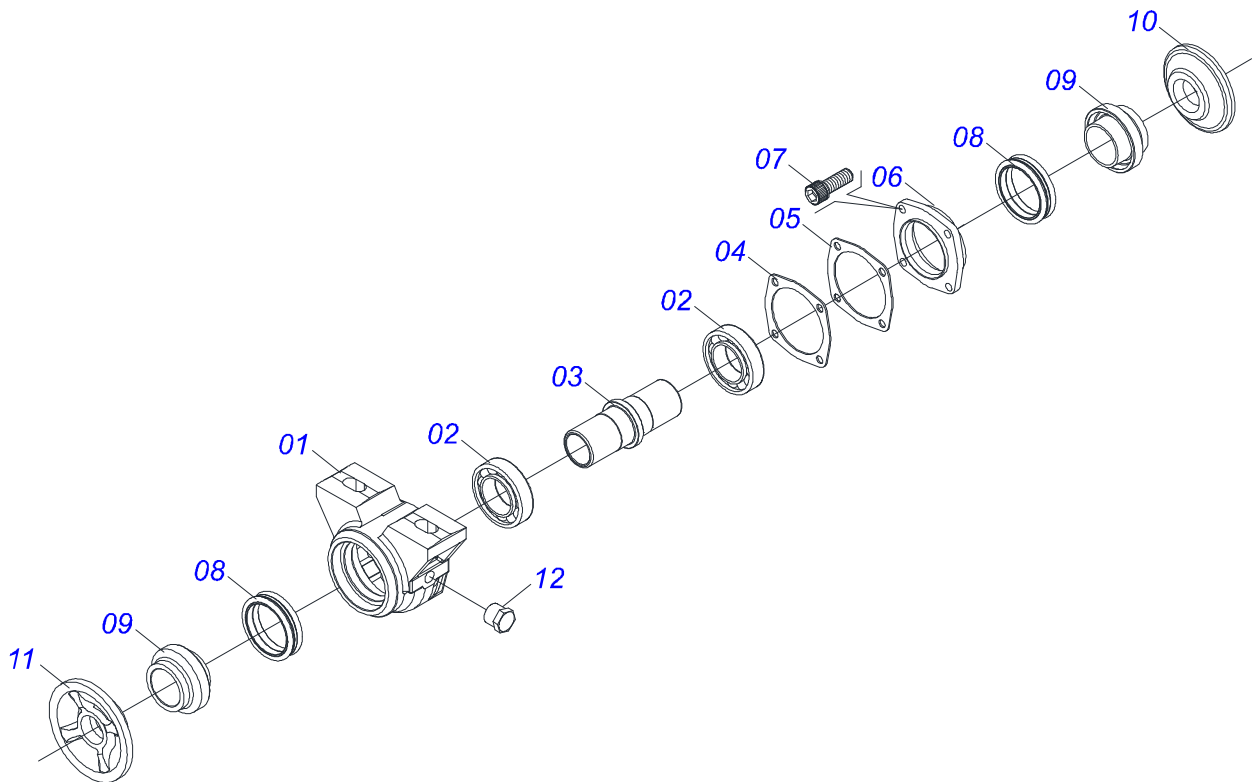
Artículo	Código	Descripción	Ver Pág.	QT
01	0503060100	COMPARTIMIENTO DEL MANUAL		01
02	0503010267	ABRAZADERA NYLON		01
03	0503010363	TORNILLO 5/16 UNC X 1		01
04	0501010694	ARANDELA PLANA		01
05	0503010179	ARANDELA PRESION		01
06	0503010337	TUERCA 5/16		01



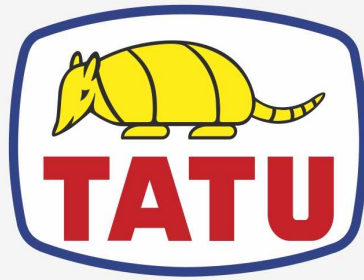
Artículo	Código	Descripción	Ver Pág.	52	56	60	64	68	72
00A	0501043697	EJE 1.1/2 X 1505		00	00	00	08	04	00
00B	0501046884	EJE 1.1/2 X 1705 C/TUERCAS		00	00	00	00	04	08
01	0511012601	EJE 1.1/2 X 1505		00	00	00	04	04	00
01A	0501018720	EJE 1.1/2 X 1705		00	00	00	00	04	04
02	0502010871	TRABA EJE EXT 1.1/2"		04	04	04	04	04	04
03	0501010110	TUERCA 1.1/2		08	08	08	08	08	08
04	0602029416	DR22X4,5 C64AF02FR1.9/16 10REC TATU		00	00	00	32	36	36
04.	0602029422	DR22X3,5 C64AF02FR1.9/16 10R TATU		00	00	00	00	34	00
05	0601029413	DL22X4,5 C64AF02FR1.9/16 TATU		00	00	00	30	00	34
05.	0601029419	DL22X3,5 C64AF02FR1.9/16 TATU		00	00	00	00	32	00
06	0601027299	DL20X4,5 C57AF02FR1.9/16 TATU		00	00	00	02	00	02
06.	0601027302	DL20X3,5 C57AF02FR1.9/16 TATU		00	00	00	00	02	00
07	0501047055	CHUMACERA	6	00	00	00	16	16	00
08	0501047045	CHUMACERA	5	00	00	00	00	00	16
09	0501050169	TAPA CHUMACERA		08	08	08	10	12	12
10	0502030006	BASE CHUMACERA 182/192,5		08	08	08	10	12	12
11	0502030005	CARRETE 192,5		08	08	08	10	12	12
12	0521012326	PERNO 5/8 UNC X 138 X 117 GH		08	08	08	10	12	12
13	0501012140	ARANDELA PLANA		16	16	16	20	24	24
14	0503010027	ARANDELA PRESION		16	16	16	20	24	24
15	0503010013	TUERCA 5/8		16	16	16	20	24	24
16	0502010549	SEPARADOR 192,5		28	36	36	36	32	36
17	0502010872	TRABA EJE INT 1.1/2"		04	04	04	04	04	04
18	0501018592	TRABA TUERCA 1.5/8"		08	08	08	08	08	08
19	0501058802	CONJ PIEZAS IMPL 5/8 UNC X 2.3/4		08	08	08	08	08	08
19A	0503015154	TORNILLO 5/8" X 2.3/4"		08	08	08	08	08	08
19B	0501010947	TRABA TORNILLO 5/8"		08	08	08	08	08	08
20	0503010395	TORNILLO 1/2" UNC X 1.1/4"		08	08	08	08	08	08
21	0503010019	ARANDELA PRESION 1/2"		08	08	08	08	08	08
22	0503010060	TUERCA 1/2" UNC		08	08	08	08	08	08
23	0503010002	GRASERA 1800		08	08	08	08	08	08



Artículo	Código	Descripción	Ver Pág.	QT
01	0503010468	RETENES 01199-GB		01
02	0503010006	RODAMIENTO 32210		02
03	0502040061	EJE		01
04	0502020273	TAPA CAJA CM		01
05	0503030684	EMPAQUETADURA 112 X 90,5 X 0,1		02
06	0503030013	EMPAQUETADURA 112 X 90,5 X 0,3		03
07	0503011443	ARANDELA PRESION		04
08	0503810237	TORNILLO 3/8 UNC X 1 C S G.5 SA		04
09	0502010604	APOYO EXT DISCO		01
10	0502010605	APOYO INT DISCO		01
11	0503010002	GRASERA 1800		02
12	0502020313	CAJA DEL CHUMACERA CM		01



Artículo	Código	Descripción	Ver Pág.	QT
01	0502010540	CAJA DEL CHUMACERA DM		01
02	0503010006	RODAMIENTO 32210		02
03	0502040061	EJE		01
04	0503030013	EMPAQUETADURA 112 X 90,5 X 0,3		03
05	0503030684	EMPAQUETADURA 112 X 90,5 X 0,1		02
06	0502020424	TAPA CAJA DM		01
07	0503010134	TORNILLO 3/8" UNC X 1"		04
08	0503030026	RETENES LP JB-253		02
09	0502010541	ALOJAMIENTO DEL RETENES C/ BUCHA		02
10	0502010604	APOYO EXT DISCO		01
11	0502010605	APOYO INT DISCO		01
12	0503010856	TAPON R 3/8 BSPT		02



MARCHESAN

Publicaciones Técnicas | Elaboración y Revisión

LUIZ CANDIDO

www.marchesan.com.br

