

GRADES NIVELADORAS

GNM 36/40/52D

Código: 0501091197
Série: S-0590
Revisão: 00
Data da Revisão: FEVEREIRO/2023

CATÁLOGO DE PEÇAS



MARCHESAN



PRODUTOS

Código	Descrição	
0102120130	GNM 36 X 20 X 3,50 CM	S-0590
0102120132	GNM 36 X 20 X 3,50 DM	S-0590
0102120128	GNM 36 X 20 X 3,50 MA	S-0590
0102120131	GNM 36 X 22 X 3,50 CM	S-0590
0102120133	GNM 36 X 22 X 3,50 DM	S-0590
0102120230	GNM 36 X 22 X 3,50 DM DR	S-0590
0102120129	GNM 36 X 22 X 3,50 MA	S-0590
0102120229	GNM 36 X 22 X 4,50 DM	S-0590
0102120136	GNM 40 X 20 X 3,50 CM	S-0590
0102120138	GNM 40 X 20 X 3,50 DM	S-0590
0102120134	GNM 40 X 20 X 3,50 MA	S-0590
0102120137	GNM 40 X 22 X 3,50 CM	S-0590
0102120139	GNM 40 X 22 X 3,50 DM	S-0590
0102120135	GNM 40 X 22 X 3,50 MA	S-0590
0102120154	GNM 52 X 20 X 3,50 CM	S-0590
0102120156	GNM 52 X 20 X 3,50 DM	S-0590
0102120152	GNM 52 X 20 X 3,50 MA	S-0590
0102120155	GNM 52 X 22 X 3,50 CM	S-0590
0102120157	GNM 52 X 22 X 3,50 DM	S-0590
0102120153	GNM 52 X 22 X 3,50 MA	S-0590
0102120278	GNM 52 X 22 X 4,50 CM	S-0590
0102120214	GNM 52 X 22 X 4,50 DM	S-0590

ATENÇÃO: IMPORTANTE

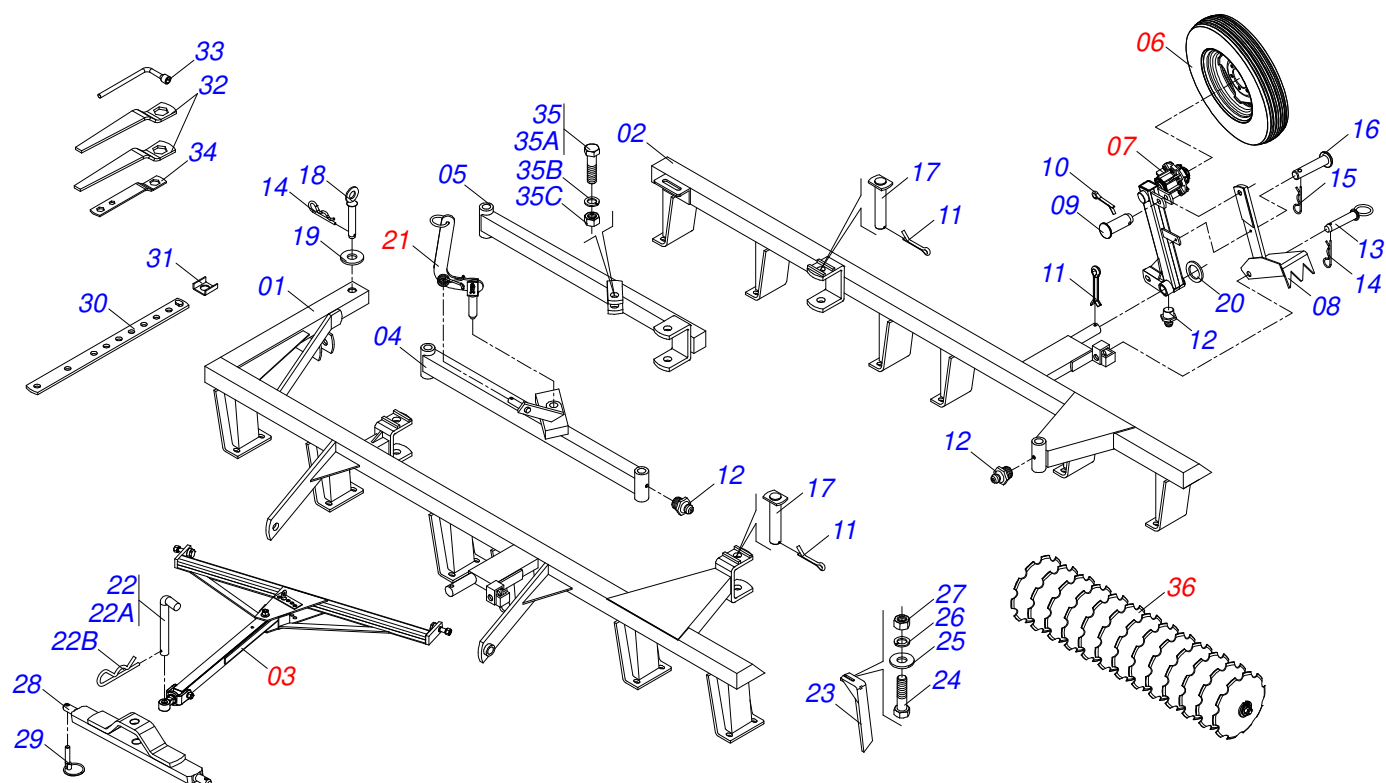
A Marchesan S.A. reserva o direito de aperfeiçoar e/ou alterar as características técnicas de seus produtos, sem a obrigação de assim proceder com os já comercializados e sem conhecimento prévio da revenda ou do consumidor. As fotos e desenhos são meramente ilustrativos.



MARCHESAN

INDICE

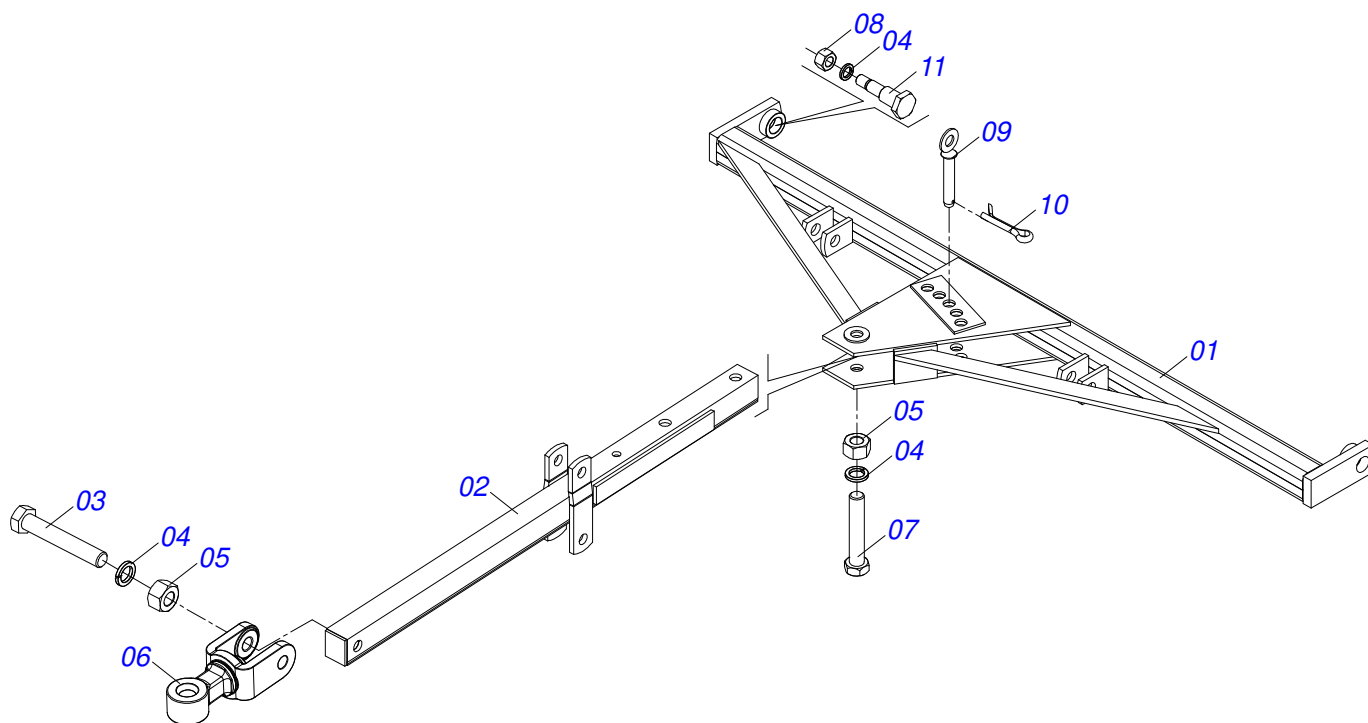
0909090201	GNM 36/40/52 D	1
0501043081	CABECALHO COMPLETO	2
0501043082	CABECALHO COMPLETO	3
0503060094	RODA COM PNEU 600 X 16-6L COMPLETO	4
0501051638	RODADO DIREITO SEM PNEU	5
0501051637	RODADO ESQUERDO SEM PNEU	6
0501051142	CAIXA RODADO COM ROLAMENTO	7
0501047858	ACIONADOR REGULADOR COMPLETO	8
0909094033	SEÇÃO DE DISCOS DE 36/40/52D	9
0501046913	MANCAL AGRICOLA CM GX 192,5 1.1/4 PR	10
0501046922	MANCAL AGRICOLA DM OL 192,5 X 1.1/4 IMPLEMENTO	11
0501040131	MANCAL ATRITO MA 192,5 FR 1.1/4	12



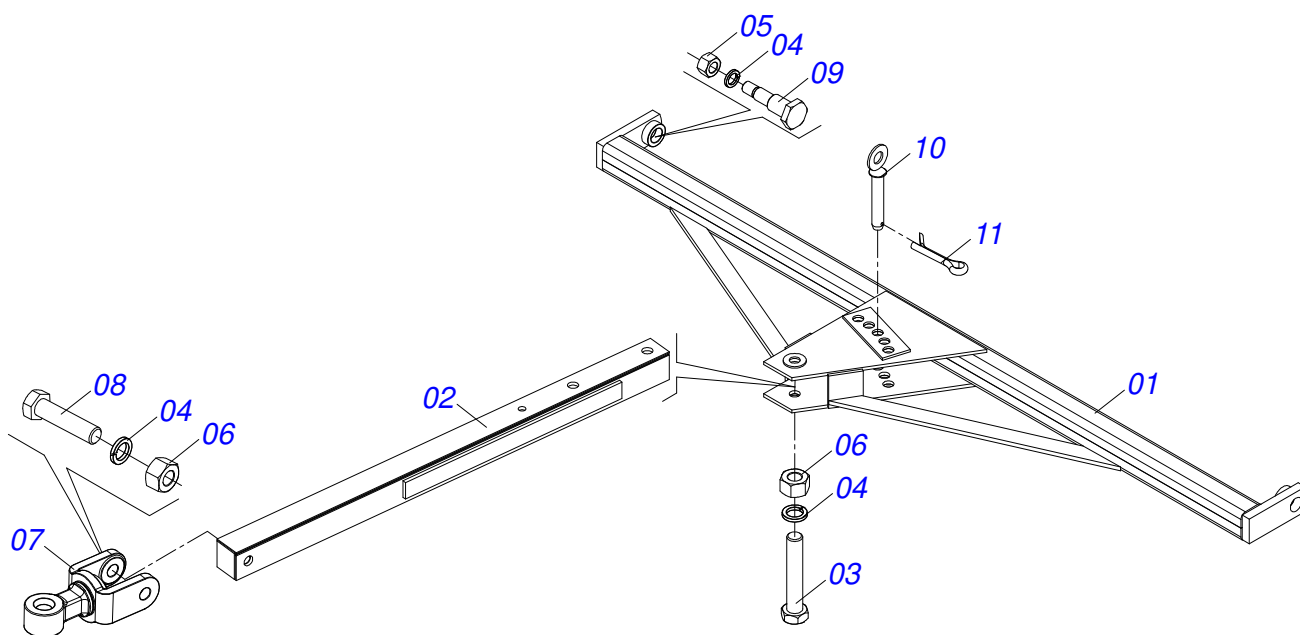
Item	Código	Descrição	Ver Pág.	36	40	52
01	0501064671	CHASSI DIANT 3400 GNM 36		01	00	00
01.	0501064672	CHASSI DIANT 3795 GNM 40		00	01	00
01..	0501064678	CHASSI DIANT 4980 GNM 52		00	00	01
02	0501064623	CHASSI TRAS 3400 GNM 36		01	00	00
02.	0501064617	CHASSI TRAS 3795 GNM 40		00	01	00
02..	0501064610	CHASSI TRAS 4980 GNM 52		00	00	01
03	0501043081	CABECALHO COMPLETO	2	01	01	00
03.	0501043082	CABECALHO COMPLETO	3	00	00	01
04	0501064509	BARRA ESTABILIZADORA DIANTEIRA		01	01	01
05	0501064508	BARRA ESTABILIZADORA TRASEIRA		01	01	01
06	0503060094	RODA COM PNEU 600 X 16-6L COMPLETO	4	02	02	02
07	0501051638	RODADO DIREITO SEM PNEU	5	01	01	01
07.	0501051637	RODADO ESQUERDO SEM PNEU	6	01	01	01
08	0501060598	MACACO SUSPENSÃO ESQUERDA		01	01	01
08.	0501060597	MACACO SUSPENSÃO DIREITO		01	01	01
09	0521810592	EIXO JUNCAO 27,80 X 80 GNL SA		02	02	02
10	0503010571	CONTRAPINO 1/4 X 1.1/2		02	02	02
11	0503010534	CONTRAPINO 3/8 X 2.1/2 ZN		04	04	04
12	0503010002	GRAXEIRA 1800		03	03	03
13	0521066143	EIXO JUNCAO 25 X 105 COM ARGOLA		02	02	02
14	0503030012	CUPILHA 4 X 88		02	02	02
15	0503030168	CUPILHA 3 X 50		02	02	02
16	0521810625	EIXO JUNCAO 11,10 X 52 PDC SA		02	02	02
17	0521010644	EIXO JUNCAO 37,9 X 213		02	02	02
18	0501068993	EIXO JUNCAO 25,40 X 140 C/ARR GA ZN		01	01	01
19	0511817480	ARRUELA LISA 29 X 54 X 4,75 SA		01	01	01
20	0501815875	ARRUELA LISA 53,2/53,7X80X6,3N GNF		02	02	02
21	0501047858	ACIONADOR REGULADOR COMPLETO	8	01	01	01
22	0501040343	PINO ENGATE COMPLETO		01	01	01
22A	0521010453	EIXO JUNCAO		01	01	01
22B	0503031035	CUPILHA 6 X 88		01	01	01



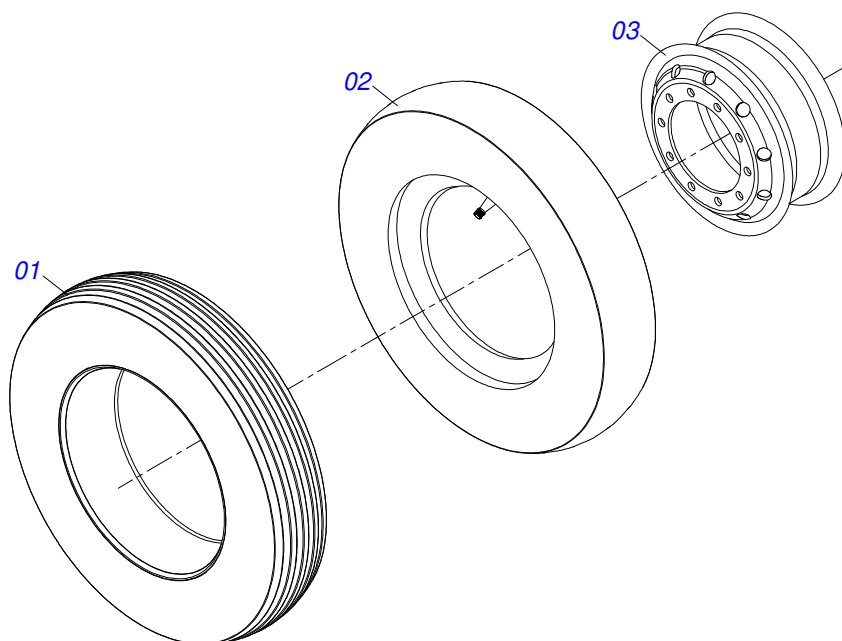
Item	Código	Descrição	Ver Pág.	36	40	52
23	0501063963	LIMPADOR DIANTEIRO		11	13	17
23.	0501063962	LIMPADOR TRASEIRO		11	13	17
24	0503011082	PARAFUSO 1/2 UNC X 1.3/4 CSRT G.5 ZN		44	52	68
25	0511017302	ARRUELA LISA 13,50 X 32,50 X 3,0 ZN		44	52	68
26	0503010019	ARRUELA PRESSAO 1/2		52	60	84
27	0503010060	PORÇA SEXTAVADA 1/2 UNC G.5		52	60	84
28	0521062443	BARRA PARA TRANSPORTE		01	01	01
29	0503030430	PINO TRAVA 7/16 X 50		02	02	02
30	0501064197	BARRA DE REGULAGEM		01	01	01
31	0501011649	U 30 X 80 X 3/16 X 76		01	01	01
32	0501010198	CHAVE 1.1/4 CABO CHATO		02	02	02
33	0501068273	CHAVE 5/8 CABO CILINDRO		01	01	01
34	0511018451	CHAVE UNIVERSAL 5/8 X 3/4 X 1		01	01	01
35	0501040852	PARAFUSO 1 UNC X 4 C S COMPLETO		01	01	01
35A	0503011432	PARAFUSO 1 UNC X 4 CS G.5 ZN		01	01	01
35B	0503011438	ARRUELA PRESSAO 1		01	01	01
35C	0501010059	PORÇA SEXTAVADA 1 UNC (PESADA) G.5 ZN		01	01	01
36	0909094033	SEÇÃO DE DISCOS DE 36/40/52D	9	01	01	01



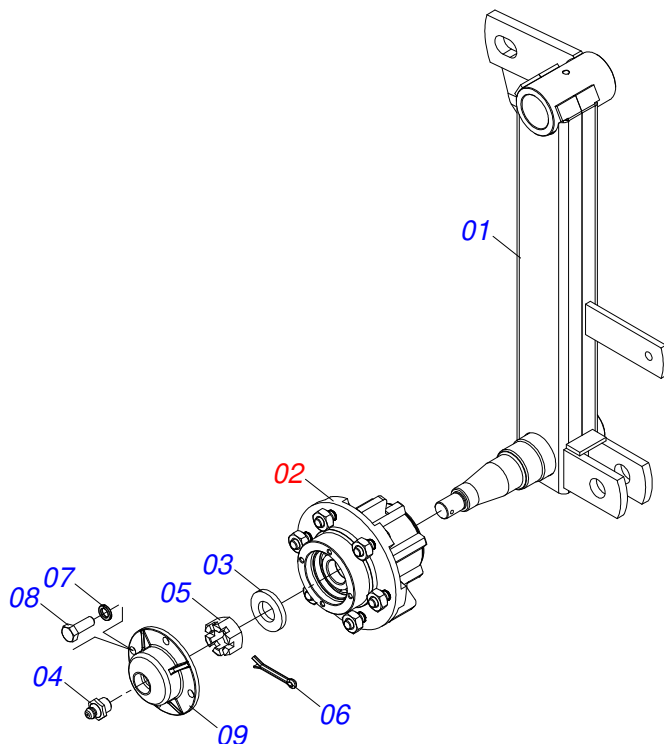
Item	Código	Descrição	Ver Pág.	QT
01	0501064919	BARRA ENGATE PARA TRANSPORTE HIDRAULICO		01
02	0501064878	BARRA TRAÇÃO PARA TRANSPORTE HIDRAULICO		01
03	0501010372	PARAFUSO 1 UNC X 5.1/2 C S G.5 ZN		01
04	0503011438	ARRUELA PRESSAO 1		04
05	0501010059	PORCA SEXTAVADA 1 UNC (PESADA) G.5 ZN		02
06	0521062444	ENGATE AO TRATOR GN 28 A 40		01
07	0501010191	PARAFUSO 1 UNC X 6 C S G.5 ZN		01
08	0503010340	PORCA SEXTAVADA 1 UNS 14 FPP (PESADA) G.8 ZN		02
09	0501068993	EIXO JUNCAO 25,40 X 140 C/ARR GA ZN		01
10	0503010571	CONTRAPINO 1/4 X 1.1/2		01
11	0501018191	PARAFUSO BARRA ENGATE COM SEXTAVADO		02



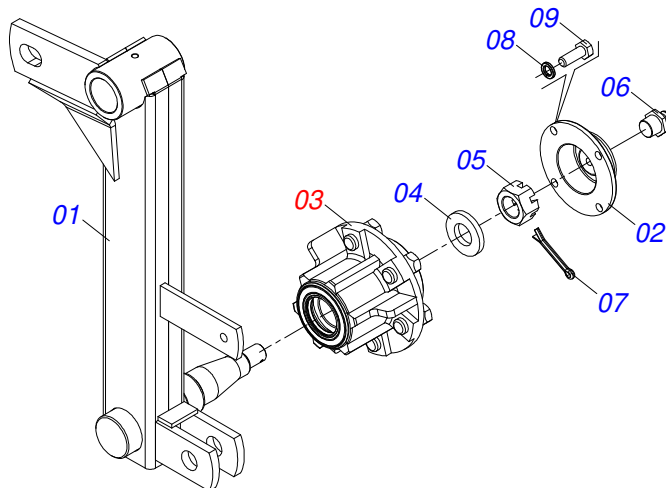
Item	Código	Descrição	Ver Pág.	QT
01	0501064920	BARRA ENG 2270 GN 52A60		01
02	0501060188	BARRA DE TRAÇÃO 1400		01
03	0501010191	PARAFUSO 1 UNC X 6 C S G.5 ZN		01
04	0503010012	ARRUELA PRESSAO 1 ZN 1K01602		04
05	0503010340	PORCA SEXTAVADA 1 UNS 14 FPP (PESADA) G.8 ZN		02
06	0501010059	PORCA SEXTAVADA 1 UNC (PESADA) G.5 ZN		02
07	0521061775	ENGATE AO TRATOR		01
08	0501010060	PARAFUSO 1 UNC X 6.1/2 C S G.5		01
09	0501018191	PARAFUSO BARRA ENGATE COM SEXTAVADO		02
10	0501068993	EIXO JUNCAO 25,40 X 140 C/ARR GA ZN		01
11	0503010523	CONTRAPINO 1/4 X 2 1G13201		01



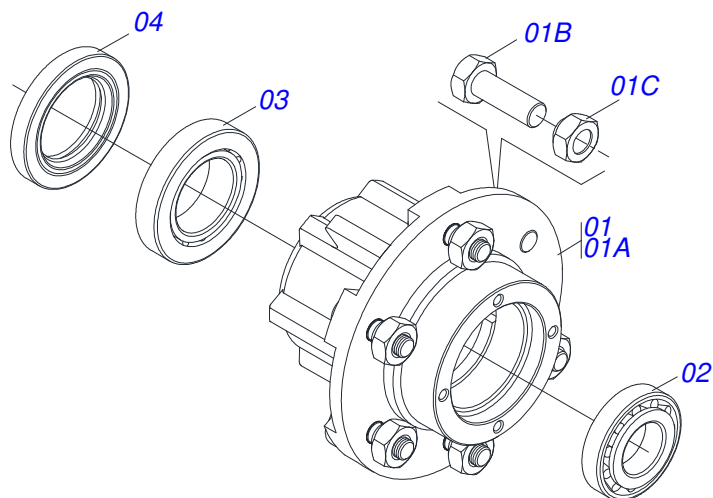
Item	Código	Descrição	Ver Pág.	QT
01	0503010065	PNEU 6.00X 16 - 6LONAS		01
02	0503010068	CAMARA AR 6.00 X 16		01
03	0503010894	RODA 4,50X16X118X6F16,5X152,4		01



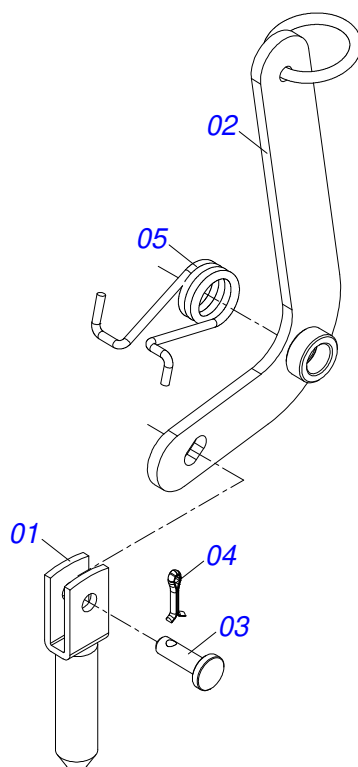
Item	Código	Descrição	Ver Pág.	QT
01	0501069091	SUPORTE FIXADOR RODADO DIREITO		01
02	0501051142	CAIXA RODADO COM ROLAMENTO	7	01
03	0501016545	ARRUELA LISA 26 X 50 X 6,30		01
04	0503010002	GRAXEIRA 1800		01
05	0503030009	PORCA CASTELO 1 UNS 14 FPP X 22		01
06	0503010018	CONTRAPINO 5/32 X 1.1/2		01
07	0503011444	ARRUELA PRESSAO 5/16		04
08	0503010358	PARAFUSO 5/16 UNC X 7/8 C S G.5		04
09	0502020591	TAMPA PROTETORA		01



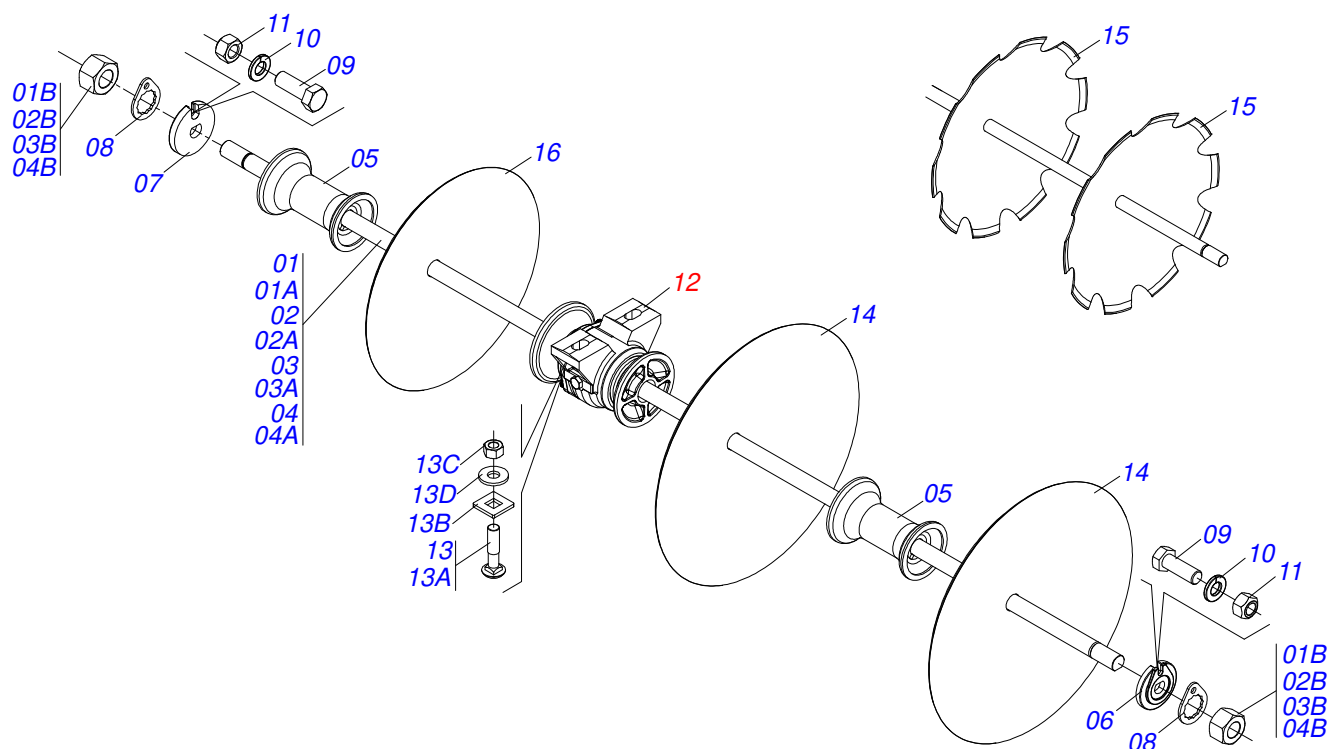
Item	Código	Descrição	Ver Pág.	QT
01	0501068991	SUPORTE FIXADOR RODADO ESQUERDO		01
02	0502020591	TAMPA PROTETORA		01
03	0501051142	CAIXA RODADO COM ROLAMENTO	7	01
04	0501016545	ARRUELA LISA 26 X 50 X 6,30		01
05	0503030009	PORCA CASTELO 1 UNS 14 FPP X 22		01
06	0503010002	GRAXEIRA 1800		01
07	0503010018	CONTRAPINO 5/32 X 1.1/2		01
08	0503011444	ARRUELA PRESSAO 5/16		04
09	0503010358	PARAFUSO 5/16 UNC X 7/8 C S G.5		04



Item	Código	Descrição	Ver Pág.	QT
01	0501110728	CAIXA RODADO COM PARAFUSO		01
01A	0502011121	CAIXA RODADO		01
01B	0501010127	PARAFUSO RODEIRO 9/16UNFX1.7/8CR G.5 REC ZN		06
01C	0503010035	PORCA CONICA 9/16 UNF		06
02	0503010037	ROLAMENTO 30207		01
03	0503010006	ROLAMENTO 32210 IMPORTADO		01
04	0503012928	RETENTOR 5985-GB		01



Item	Código	Descrição	Ver Pág.	QT
01	0501060185	TRAVA DE REGISTRO		01
02	0501068981	ACIONADOR DE REGISTRO		01
03	0521010624	EIXO JUNCAO 11,10 X 38 C A		01
04	0503010071	CONTRAPINO 3/16 X 1		01
05	0503030025	MOLA DE TORÇÃO 36 X 5		01



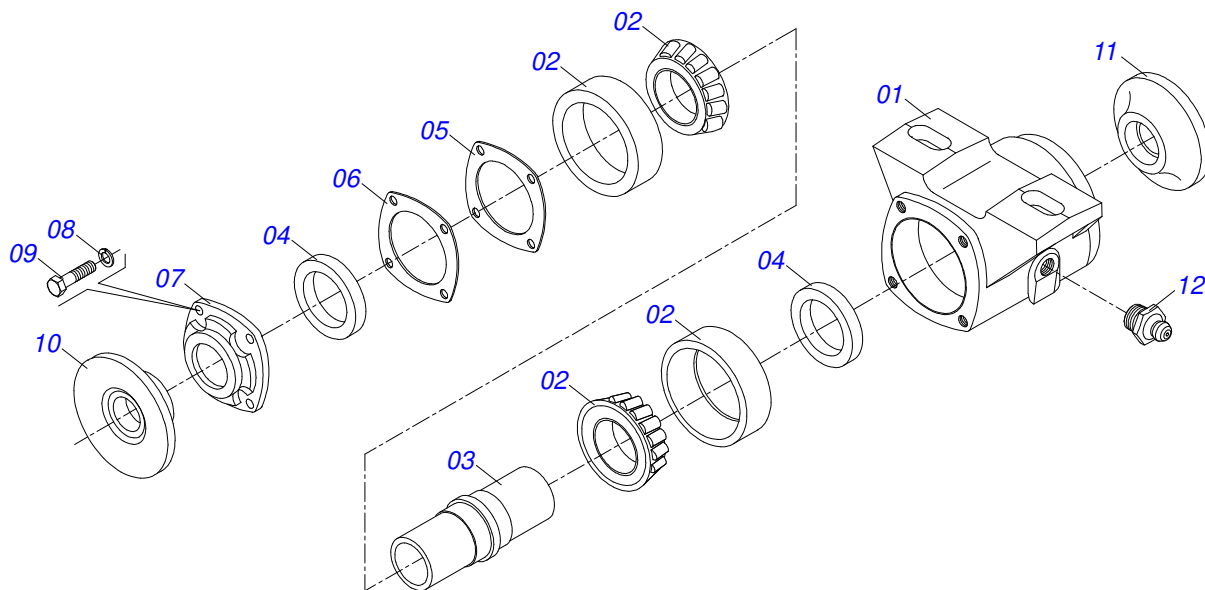
Item	Código	Descrição	Ver Pág.	36	40	52
01	0501040694	EIXO 1.1/4 X 1680 COM PORCAS		04	00	00
01A	0501010439	EIXO 1.1/4 X 1680		04	00	00
01B	0501010087	PORCA 1.1/4 UNC SEXTAVADA 2 ZN		08	00	00
02	0501042947	EIXO 1.1/4 X 1880 COM PORCAS		00	04	00
02A	0501017377	EIXO 1.1/4 X 1880		00	04	00
02B	0501010087	PORCA 1.1/4 UNC SEXTAVADA 2 ZN		00	08	00
03	0501042201	EIXO 1.1/4 X 1090 COM PORCAS		00	00	04
03A	0501016649	EIXO 1.1/4 X 1090		00	00	04
03B	0501010087	PORCA 1.1/4 UNC SEXTAVADA 2 ZN		00	00	08
04	0501042202	EIXO 1.1/4 X 1285 COM PORCAS		00	00	04
04A	0501016650	EIXO 1.1/4 X 1285		00	00	04
04B	0501010087	PORCA 1.1/4 UNC SEXTAVADA 2 ZN		00	00	08
05	0502010549	SEPARADOR 192,5 C/ FR 1.1/4		20	24	28
06	0502010834	TRAVA EIXO INTERNO 1.1/4		04	04	08
07	0502010835	TRAVA EIXO EXTERNO 1.1/4		04	04	08
08	0501010455	TRAVA PORCA		08	08	16
09	0503010395	PARAFUSO 1/2 UNC X 1.1/4 CSRT G.5 ZN		08	08	16
10	0503010019	ARRUELA PRESSAO 1/2		08	08	16
11	0503010060	PORCA SEXTAVADA 1/2 UNC G.5		08	08	16
12	0501046913	MANCAL AGRICOLA CM GX 192,5 1.1/4 PR	10	12	12	16
12.	0501046922	MANCAL AGRICOLA DM OL 192,5 X 1.1/4 IMPLEMENTO	11	12	12	16
12..	0501040131	MANCAL ATRITO MA 192,5 FR 1.1/4	12	12	12	16
13	0501058802	CONJUNTO PECAS IMPLEMENTO 5/8 UNC X 2.3/4 CAPQ		24	24	32
13A	0503015154	PARAFUSO 5/8 UNC X 2.3/4 CAPQ G.5 ZN		24	24	32
13B	0501010947	TRAVA PARAFUSO 5/8		24	24	32
13C	0503010013	PORCA SEXTAVADA 5/8 UNC G.5 ZN		48	48	64
13D	0501012140	ARRUELA LISA 16,50 X 40 X 4,00 ZN		24	24	32
14	0601027301	DL 20 X 3,5 C57AF02FR1.5/16		16	00	00
14.	0601029418	DL 22 X 3,5 C64AF02FR1.5/16 D126		16	18	24
14..	0601029417	DL 22 X 4,5 C64AF02FR1.5/16		16	00	24



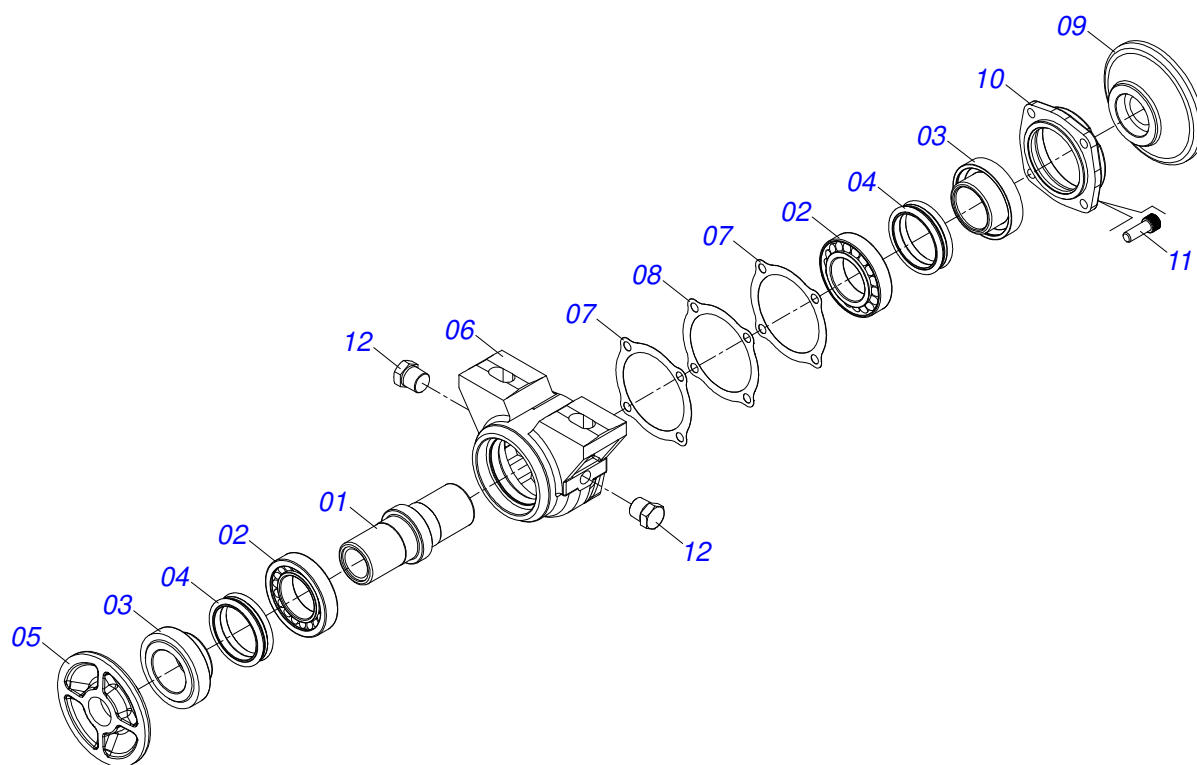
GNM 36/40/52D
SEÇÃO DE DISCOS DE 36/40/52D

Página 9
0909094033

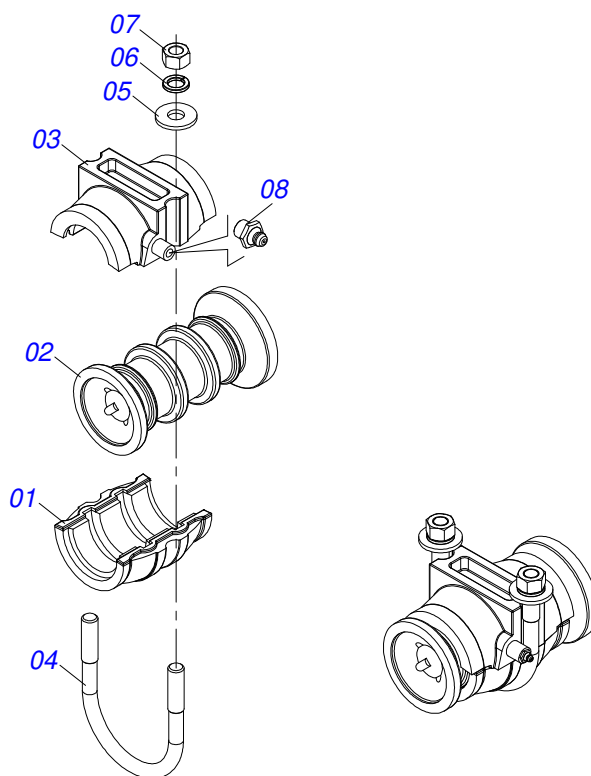
Item	Código	Descrição	Ver Pág.	36	40	52
14...	0601027304	DL 20 X 4,5 C57AF02FR1.5/16		00	00	02
15	0602027340	DR 20 X 3,5 C57AF02FR1.5/16 10R		18	20	26
15.	0602029420	DR 22 X 3,5 C64AF02FR1.5/16 D126 10R		18	20	26
15..	0602029421	DR 22 X 4,5 C64AF02FR1.5/16 10R		18	00	26
15...	0602029420	DR 22 X 3,5 C64AF02FR1.5/16 D126 10R		00	20	00
16	0601025251	DL 18 X 3,5 C45AF02FR1.5/16		02	00	02
16.	0601027301	DL 20 X 3,5 C57AF02FR1.5/16		02	18	24
16..	0601025251	DL 18 X 3,5 C45AF02FR1.5/16		00	02	00



Item	Código	Descrição	Ver Pág.	QT
01	0502020313	CAIXA PARA MANCAL		01
02	0503010111	ROLAMENTO 30210		02
03	0502040218	EIXO		01
04	0503010468	RET 01199-GB		02
05	0503030013	JUNTA VEDACAO 112 X 90,5 X 0,3		02
06	0503030684	JUNTA VEDACAO 112 X 90,5 X 0,1		01
07	0502020273	TAMPA CX CM		01
08	0503011443	ARRUELA PRESSAO 3/8		04
09	0503810237	PARAFUSO 3/8 UNC X 1 C S G.5 SA		04
10	0502010070	ENCOSTO EXTERNO DO DISCO		01
11	0502010071	ENCOSTO INTERNO DO DISCO		01
12	0503010002	GRAXEIRA 1800		01



Item	Código	Descrição	Ver Pág.	QT
01	0502040218	EIXO		01
02	0503010111	ROLAMENTO 30210		02
03	0502010541	PORTA RETENTOR COM BUCHA		02
04	0503030026	RETENTOR LP JB-253		02
05	0502010071	ENCOSTO INTERNO DO DISCO		01
06	0502010540	CAIXA PARA MANCAL DM MRO - 182		01
07	0503030013	JUNTA VEDACAO 112 X 90,5 X 0,3		02
08	0503030684	JUNTA VEDACAO 112 X 90,5 X 0,1		01
09	0502010070	ENCOSTO EXTERNO DO DISCO		01
10	0502020424	TAMPA CAIXA MANCAL AGRICOLA DM O-182/192,225		01
11	0503010134	PARAFUSO 3/8 UNC X 1 C C SI 12.9		04
12	0503010856	BUJAO R 3/8 BSPT		02
13	3402301247	OLEO LUBRIFICANTE MINERAL SAE 90 APIGL4		0,11Lts



Item	Código	Descrição	Ver Pág.	QT
01	0502030006	CAPA INFERIOR MA 182/192,5		01
02	0502030005	CARRETEL 192,5 C/ FR		01
03	0502030004	CAPA SUPERIOR MA-182 (FR)		01
04	0521012326	PRENDEDOR 5/8 UNC X 138 X 117 GH ZN		01
05	0501012140	ARRUELA LISA 16,50 X 40 X 4,00 ZN		02
06	0503010027	ARRUELA PRESSAO 5/8 ZN		02
07	0503010013	PORCA SEXTAVADA 5/8 UNC G.5 ZN		02
08	0503010002	GRAXEIRA 1800		01



MARCHESAN

Publicações Técnicas | Elaboração e Revisão

ALESSANDRA PATRICIA KAWAHARA CARRILI

www.marchesan.com.br

