

**RASTRA NIVELADORA**

**GNM 36/40/52D**

**Código:** 0501091197  
**Serie:** S-0590  
**Revisión:** 00  
**Fecha de Revisión:** FEVEREIRO/2023

# CATALOGO DE PARTES



**MARCHESAN**



# PRODUCTOS

Código	Descripción	
0102120130	GNM 36 X 20 X 3,50 CM	S-0590
0102120132	GNM 36 X 20 X 3,50 DM	S-0590
0102120128	GNM 36 X 20 X 3,50 MA	S-0590
0102120131	GNM 36 X 22 X 3,50 CM	S-0590
0102120133	GNM 36 X 22 X 3,50 DM	S-0590
0102120230	GNM 36 X 22 X 3,50 DM DR	S-0590
0102120129	GNM 36 X 22 X 3,50 MA	S-0590
0102120229	GNM 36 X 22 X 4,50 DM	S-0590
0102120136	GNM 40 X 20 X 3,50 CM	S-0590
0102120138	GNM 40 X 20 X 3,50 DM	S-0590
0102120134	GNM 40 X 20 X 3,50 MA	S-0590
0102120137	GNM 40 X 22 X 3,50 CM	S-0590
0102120139	GNM 40 X 22 X 3,50 DM	S-0590
0102120135	GNM 40 X 22 X 3,50 MA	S-0590
0102120154	GNM 52 X 20 X 3,50 CM	S-0590
0102120156	GNM 52 X 20 X 3,50 DM	S-0590
0102120152	GNM 52 X 20 X 3,50 MA	S-0590
0102120155	GNM 52 X 22 X 3,50 CM	S-0590
0102120157	GNM 52 X 22 X 3,50 DM	S-0590
0102120153	GNM 52 X 22 X 3,50 MA	S-0590
0102120278	GNM 52 X 22 X 4,50 CM	S-0590
0102120214	GNM 52 X 22 X 4,50 DM	S-0590

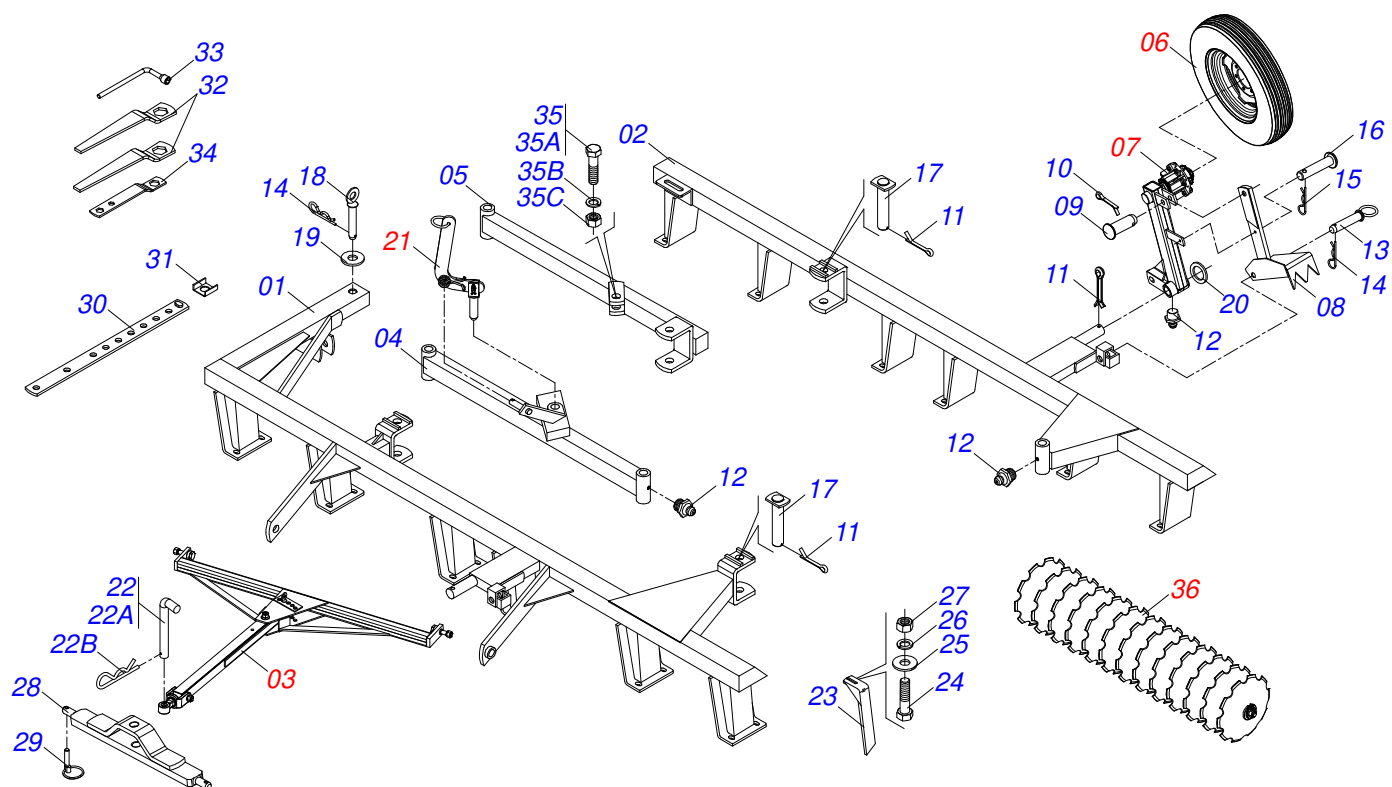
## ATENCIÓN: IMPORTANTE

Marchesan S.A. se reserva el derecho de perfeccionar y/o cambiar las características técnicas de sus productos, sin previo aviso y sin la obligación de proceder con los ya comercializados y sin conocimiento previo del revendedor o consumidor. Las fotos son únicamente ilustrativas.



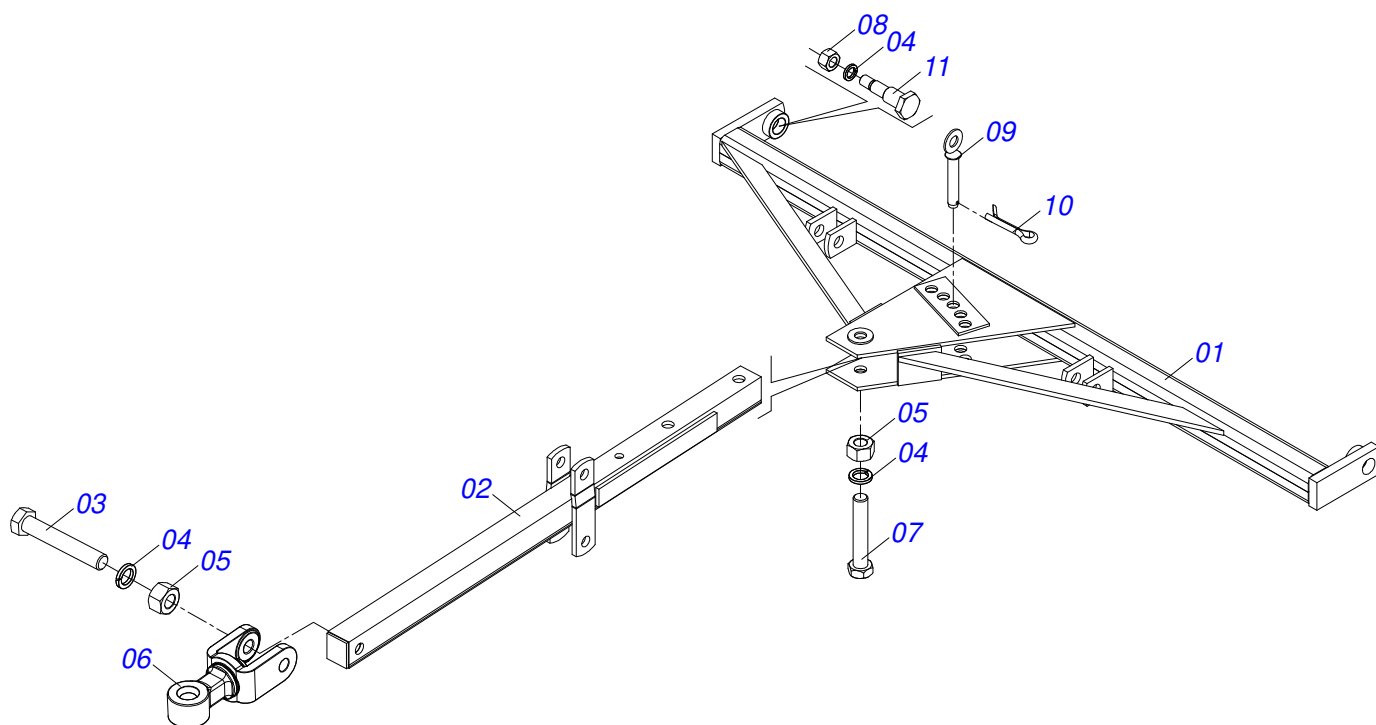
# ÍNDICE

0909090201	GNM 36/40/52 D	.....	1
0501043081	CABEZAL COMPLETO	.....	2
0501043082	CABEZAL COMPLETO	.....	3
0503060094	RUEDA CON NEUM	.....	4
0501051638	RODADO IZQ S/PNEU	.....	5
0501051637	RODADO DER S/NEUMATICO	.....	6
0501051142	CAJA RODADO CON RODILLO	.....	7
0501047858	PALANCA AJUSTAMIENTO COMPLETO	.....	8
0909094033	SECCIÓN DE DISCOS DE 36/40/52D	.....	9
0501046913	CHUMACERA AGRICOLA GX 192,5 1.1/4	.....	10
0501046922	CHUMACERA AGRICOLA DM OL 192,5 X 1.1/4 IMPLEMENTO	.....	11
0501040131	CHUMACERA ATRITO MA 192,5 FR	.....	12

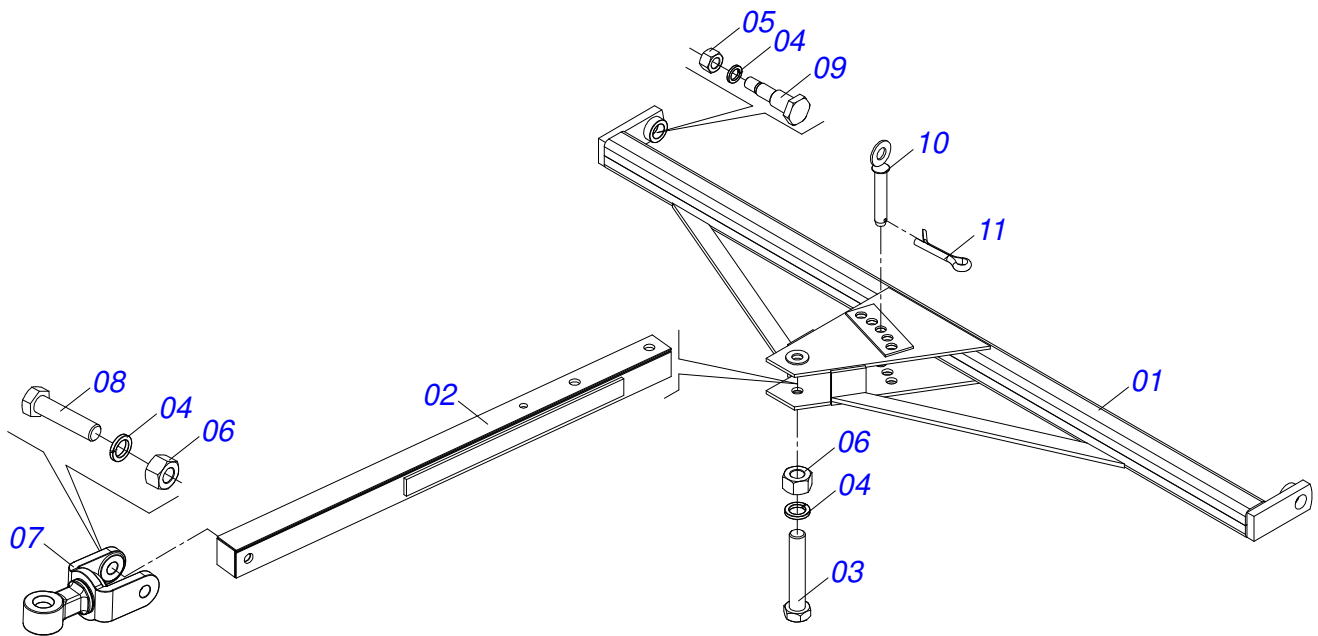


Artículo	Código	Descripción	Ver Pág.	36	40	52
01	0501064671	CHASIS DELANTERO 3400		01	00	00
01.	0501064672	CHASIS DELANTERO 3795		00	01	00
01..	0501064678	CHASIS COMPLETO 52		00	00	01
02	0501064623	CHASIS TRASERO 3400		01	00	00
02.	0501064617	CHASIS TRASERO 3795		00	01	00
02..	0501064610	CHASIS TRASERO 52		00	00	01
03	0501043081	CABEZAL COMPLETO	2	01	01	00
03.	0501043082	CABEZAL COMPLETO	3	00	00	01
04	0501064509	BARRA ESTAB DELANTERA		01	01	01
05	0501064508	BARRA ESTAB TRASERA 1360		01	01	01
06	0503060094	RUEDA CON NEUM	4	02	02	02
07	0501051638	RODADO IZQ S/PNEU	5	01	01	01
07.	0501051637	RODADO DER S/NEUMATICO	6	01	01	01
08	0501060598	MACACO SUSP ESQ		01	01	01
08.	0501060597	MACACO SUSP DERECHO		01	01	01
09	0521810592	EJE UNION		02	02	02
10	0503010571	PASADOR ABIERTO 1/4" X 1.1/2"		02	02	02
11	0503010534	PASADOR ABIERTO 3/8 X 2.1/2		04	04	04
12	0503010002	GRASERA 1800		03	03	03
13	0521066143	EJE DE CONEXIONES		02	02	02
14	0503030012	PASADOR (GRAPA DE SUJECION)		02	02	02
15	0503030168	PASADOR (GRAPA DE SUJECION)		02	02	02
16	0521810625	EJE DE CONEXIONES		02	02	02
17	0521010644	EJE UNION 37,9 X 213		02	02	02
18	0501068993	EJE UNION 25,40 X 140		01	01	01
19	0511817480	ARANDELA PLANA		01	01	01
20	0501815875	ARANDELA PLANA		02	02	02
21	0501047858	PALANCA AJUSTAMIENTO COMPLETO	8	01	01	01
22	0501040343	CLAVIJA ENGANCHE COMPLETO		01	01	01
22A	0521010453	EJE UNION		01	01	01
22B	0503031035	PASADOR (GRAPA DE SUJECION)		01	01	01

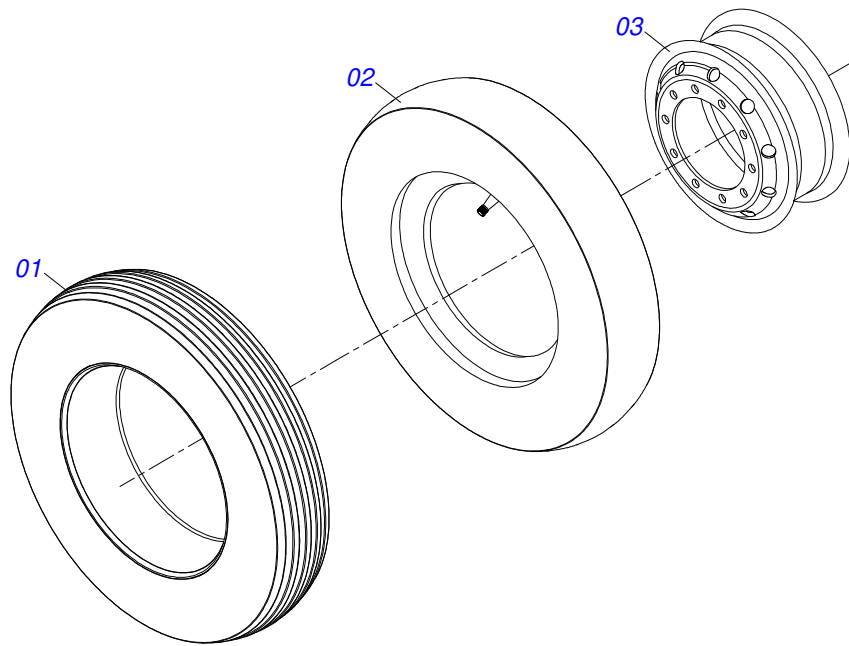
Artículo	Código	Descripción	Ver Pág.	36	40	52
23	0501063963	LIMPIADOR DELANTERO		11	13	17
23.	0501063962	LIMPIADOR TRASERO		11	13	17
24	0503011082	TORNILLO 1/2" UNC X 1.3/4"		44	52	68
25	0511017302	ARANDELA PLANA 13,50 X 32,50 X 3,0 ZN		44	52	68
26	0503010019	ARANDELA PRESION 1/2"		52	60	84
27	0503010060	TUERCA HEXAGONAL 1/2 UNC G.5 ZN		52	60	84
28	0521062443	BARRA PARA TRANSPORTE		01	01	01
29	0503030430	CLAVIJA TRABA 7/16 X 50		02	02	02
30	0501064197	BARRA REGULACION		01	01	01
31	0501011649	U 30 X 80 X 3/16" X 76		01	01	01
32	0501010198	CLAVE 1.1/4 CABO CHATO		02	02	02
33	0501068273	LLAVE 5/8 CABLE CILINDRICO		01	01	01
34	0511018451	LLAVE UNIVERSAL 5/8 X 3/4 X 1		01	01	01
35	0501040852	TORNILLO 1" UNC X 4" COMPLETO		01	01	01
35A	0503011432	TORNILLO		01	01	01
35B	0503011438	ARANDELA PRESION		01	01	01
35C	0501010059	TUERCA 1.5/8		01	01	01
36	0909094033	SECCIÓN DE DISCOS DE 36/40/52D	9	01	01	01



Artículo	Código	Descripción	Ver Pág.	QT
01	0501064919	BARRA ENGANCHE		01
02	0501064878	BARRA TRACCION P/TRANSP		01
03	0501010372	TORNILLO 1" UNC X 5.1/2"		01
04	0503011438	ARANDELA PRESION		04
05	0501010059	TUERCA 1.5/8		02
06	0521062444	ENGANCHE TRACTOR		01
07	0501010191	TORNILLO 1" UNC X 6"		01
08	0503010340	TUERCA 1		02
09	0501068993	EJE UNION 25,40 X 140		01
10	0503010571	PASADOR ABIERTO 1/4" X 1.1/2"		01
11	0501018191	TORNILLO BARRANG		02

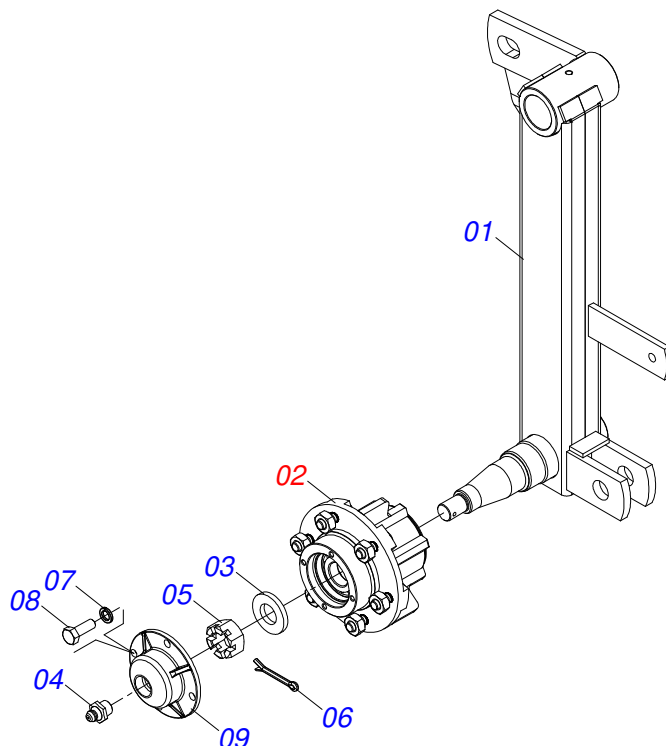


Artículo	Código	Descripción	Ver Pág.	QT
01	0501064920	BARRA ENGANCHE 2270		01
02	0501060188	BARRA TRACCION 1400		01
03	0501010191	TORNILLO 1" UNC X 6"		01
04	0503010012	ARANDELA PRESION 1"		04
05	0503010340	TUERCA 1		02
06	0501010059	TUERCA 1.5/8		02
07	0521061775	ENGANCHE TRACTOR		01
08	0501010060	TORNILLO 1 UNC X 6.1/3		01
09	0501018191	TORNILLO BARRANG		02
10	0501068993	EJE UNION 25,40 X 140		01
11	0503010523	PASADOR ABIERTO 1/4" X 2"		01

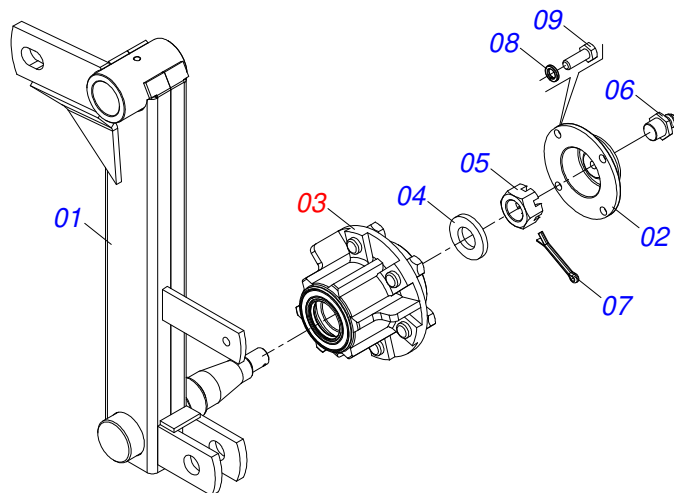


Artículo	Código	Descripción	Ver Pág.	QT
01	0503010065	NEUMATICO 6.00X 16 - 6 LONAS		01
02	0503010068	CAMARA AIRE 6.00 X 16		01
03	0503010894	RUEDA 4,50X16X118X6F16,5X152,4		01

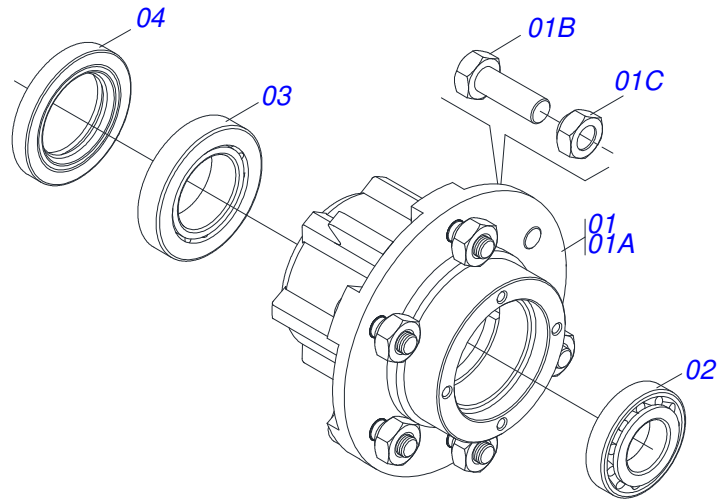




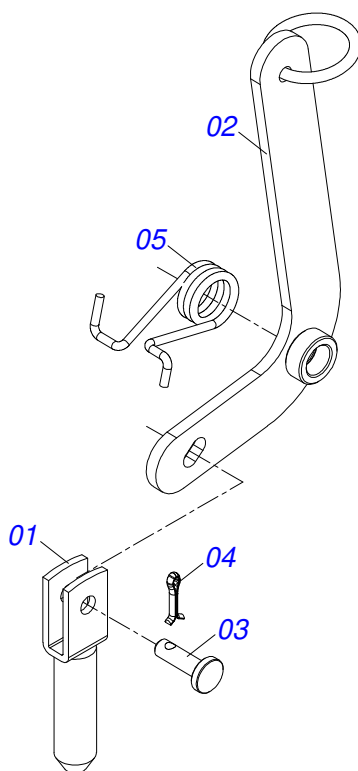
Artículo	Código	Descripción	Ver Pág.	QT
01	0501069091	SOPORTE FIX RODADO IZQ		01
02	0501051142	CAJA RODADO CON RODILLO	7	01
03	0501016545	ARANDELA PLANA		01
04	0503010002	GRASERA 1800		01
05	0503030009	TUERCA CASTILLO 1		01
06	0503010018	PASADOR ABIERTO 5/32 X 1.1/2		01
07	0503011444	ARANDELA PRESION		04
08	0503010358	TORNILLO 5/16 UNC X 7/8		04
09	0502020591	TAPA PROTECCION		01



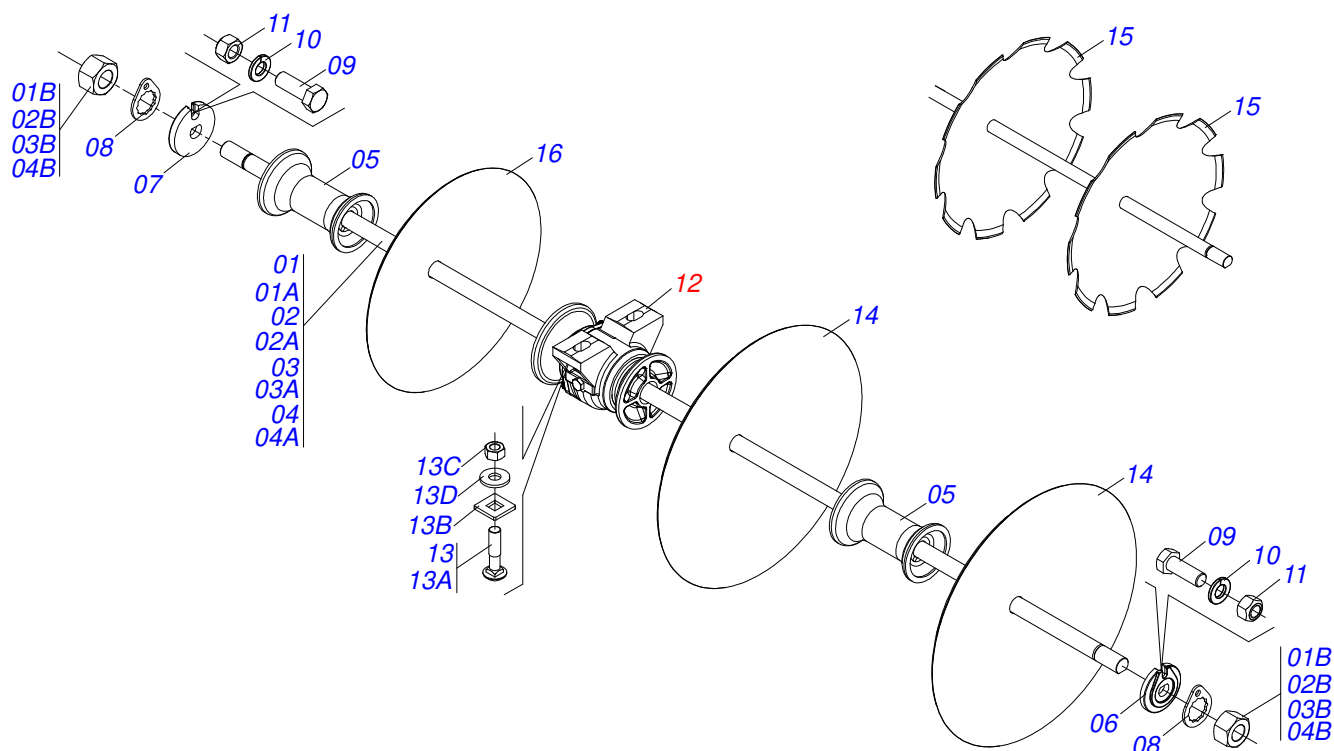
Artículo	Código	Descripción	Ver Pág.	QT
01	0501068991	SOPORTE FIX RODADO DER		01
02	0502020591	TAPA PROTECCION		01
03	0501051142	CAJA RODADO CON RODILLO	7	01
04	0501016545	ARANDELA PLANA		01
05	0503030009	TUERCA CASTILLO 1		01
06	0503010002	GRASERA 1800		01
07	0503010018	PASADOR ABIERTO 5/32 X 1.1/2		01
08	0503011444	ARANDELA PRESION		04
09	0503010358	TORNILLO 5/16 UNC X 7/8		04



Artículo	Código	Descripción	Ver Pág.	QT
01	0501110728	CAJA RODADO		01
01A	0502011121	CAJA RODADO		01
01B	0501010127	TORNILLO ROD 9/16"UN X 1.7/8"		06
01C	0503010035	TUERCA CONICA 9/16		06
02	0503010037	RODAMIENTO 30207		01
03	0503010006	RODAMIENTO 32210		01
04	0503012928	RETENES		01



Artículo	Código	Descripción	Ver Pág.	QT
01	0501060185	TRABA REGULACION		01
02	0501068981	PALANCA AJUSTAMIENTO		01
03	0521010624	EJE UNION 11,10 X 38		01
04	0503010071	PASADOR ABIERTO 3/16 X 1		01
05	0503030025	RESORTE TORSION 36 X 5		01

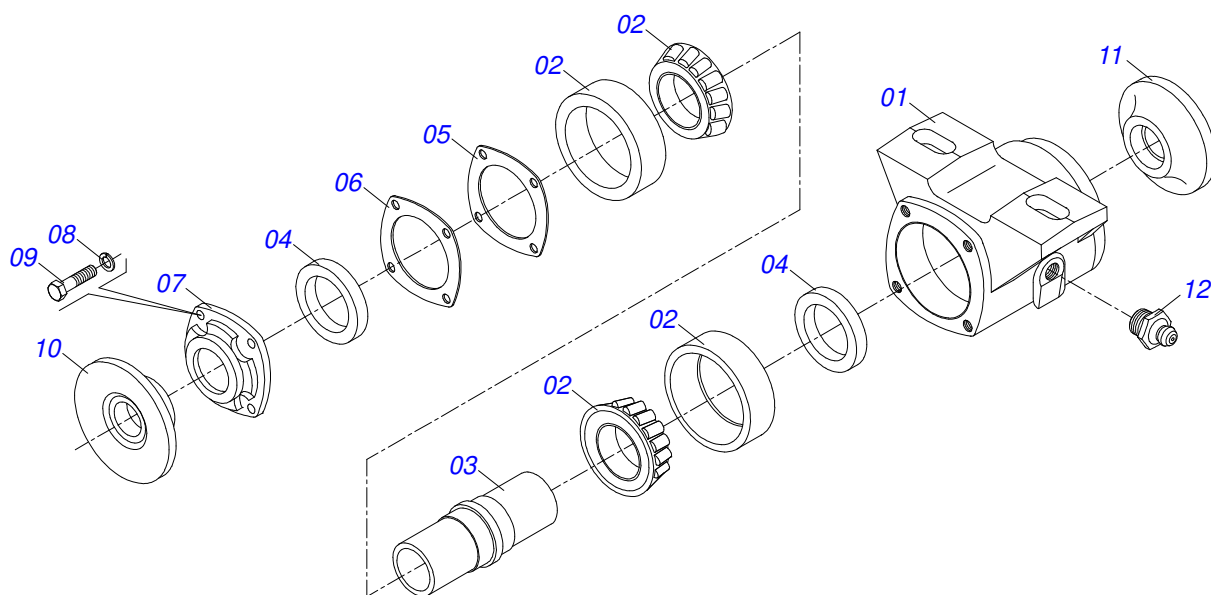


Artículo	Código	Descripción	Ver Pág.	36	40	52
01	0501040694	EJE 1.1/4 X 1680 CON TUERCAS		04	00	00
01A	0501010439	EJE 1.1/4 X 1680		04	00	00
01B	0501010087	TUERCA 1.1/4"		08	00	00
02	0501042947	EJE 1.1/4 X 1880 C/TUERCAS		00	04	00
02A	0501017377	EJE 1.1/4 X 1880		00	04	00
02B	0501010087	TUERCA 1.1/4"		00	08	00
03	0501042201	EJE 1.1/4 X 1090 C/TUERCAS		00	00	04
03A	0501016649	EJE 1.1/4 X 1090		00	00	04
03B	0501010087	TUERCA 1.1/4"		00	00	08
04	0501042202	EJE 1.1/4 X 1285 C/TUERCAS		00	00	04
04A	0501016650	EJE 1.1/4 X 1285		00	00	04
04B	0501010087	TUERCA 1.1/4"		00	00	08
05	0502010549	SEPARADOR 192,5		20	24	28
06	0502010834	TRABA EJE INT 1.1/4"		04	04	08
07	0502010835	TRABA EJE EXT 1.1/4"		04	04	08
08	0501010455	TRABA TUERCA 1.1/4"		08	08	16
09	0503010395	TORNILLO 1/2" UNC X 1.1/4"		08	08	16
10	0503010019	ARANDELA PRESION 1/2"		08	08	16
11	0503010060	TUERCA HEXAGONAL 1/2 UNC G.5 ZN		08	08	16
12	0501046913	CHUMACERA AGRICOLA GX 192,5 1.1/4	10	12	12	16
12..	0501046922	CHUMACERA AGRICOLA DM OL 192,5 X 1.1/4 IMPLEMENTO	11	12	12	16
12..	0501040131	CHUMACERA ATRITO MA 192,5 FR	12	12	12	16
13	0501058802	CONJ PIEZAS IMPL 5/8 UNC X 2.3/4		24	24	32
13A	0503015154	TORNILLO 5/8" X 2.3/4"		24	24	32
13B	0501010947	TRABA TORNILLO 5/8"		24	24	32
13C	0503010013	TUERCA 5/8		48	48	64
13D	0501012140	ARANDELA PLANA		24	24	32
14	0601027301	DL 20 X 3,5 C57AF02FR1.5/16		16	00	00
14.	0601029418	DL 22 X 3,5 C64AF02FR1.5/16 D126		16	18	24
14..	0601029417	DL 22 X 4,5 C64AF02FR1.5/16		16	00	24
14...	0601027304	DL 20 X 4,5 C57AF02FR1.5/16		00	00	02

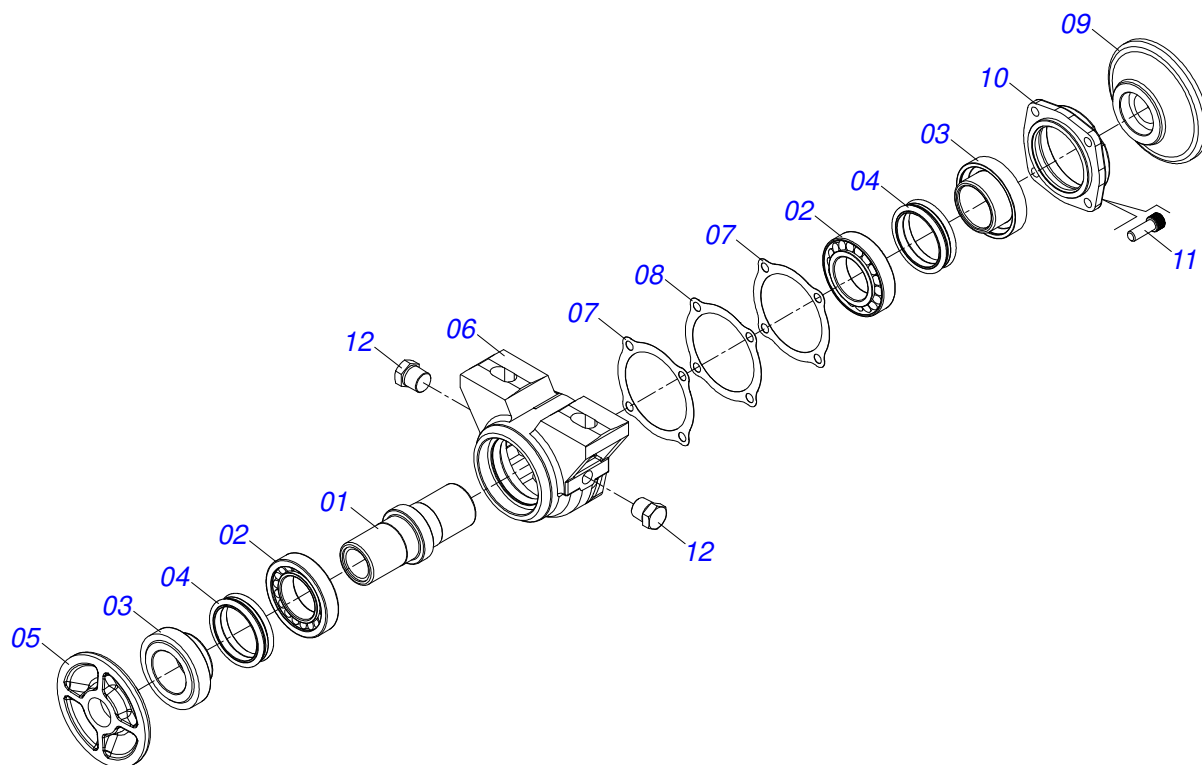


**GNM 36/40/52D**  
**SECCIÓN DE DISCOS DE 36/40/52D**

Artículo	Código	Descripción	Ver Pág.	36	40	52
15	0602027340	DR 20 X 3,5 C57AF02FR1.5/16 10R		18	20	26
15.	0602029420	DR 22 X 3,5 C64AF02FR1.5/16 D126 10R		18	20	26
15..	0602029421	DR 22 X 4,5 C64AF02FR1.5/16 10R		18	00	26
15...	0602029420	DR 22 X 3,5 C64AF02FR1.5/16 D126 10R		00	20	00
16	0601025251	DL 18 X 3,5 C45AF02FR1.5/16		02	00	02
16.	0601027301	DL 20 X 3,5 C57AF02FR1.5/16		02	18	24
16..	0601025251	DL 18 X 3,5 C45AF02FR1.5/16		00	02	00

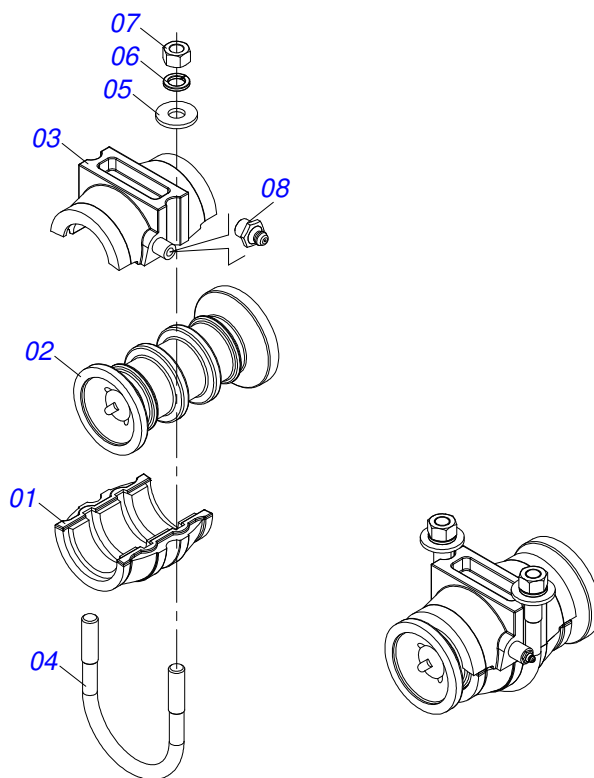


Artículo	Código	Descripción	Ver Pág.	QT
01	0502020313	CAJA DEL CHUMACERA CM		01
02	0503010111	RODAMIENTO 30210		02
03	0502040218	EJE		01
04	0503010468	RETENES 01199-GB		02
05	0503030013	EMPAQUETADURA 112 X 90,5 X 0,3		02
06	0503030684	EMPAQUETADURA 112 X 90,5 X 0,1		01
07	0502020273	TAPA CAJA CM		01
08	0503011443	ARANDELA PRESION		04
09	0503810237	TORNILLO 3/8 UNC X 1 C S G.5 SA		04
10	0502010070	APOYO EXT DEL DISCO		01
11	0502010071	APOYO INT DEL DISCO		01
12	0503010002	GRASERA 1800		01



Artículo	Código	Descripción	Ver Pág.	QT
01	0502040218	EJE		01
02	0503010111	RODAMIENTO 30210		02
03	0502010541	ALOJAMIENTO DEL RETENES C/ BUCHA		02
04	0503030026	RETENES LP JB-253		02
05	0502010071	APOYO INT DEL DISCO		01
06	0502010540	CAJA DEL CHUMACERA DM		01
07	0503030013	EMPAQUETADURA 112 X 90,5 X 0,3		02
08	0503030684	EMPAQUETADURA 112 X 90,5 X 0,1		01
09	0502010070	APOYO EXT DEL DISCO		01
10	0502020424	TAPA CAJA DM		01
11	0503010134	TORNILLO 3/8" UNC X 1"		04
12	0503010856	TAPON R 3/8 BSPT		02
13	3402301247	OLEO MINERALES		0,11Lts





Artículo	Código	Descripción	Ver Pág.	QT
01	0502030006	BASE CHUMACERA 182/192,5		01
02	0502030005	CARRETE 192,5		01
03	0502030004	TAPA CHUMACERA 182/192,5		01
04	0521012326	PERNO 5/8 UNC X 138 X 117 GH		01
05	0501012140	ARANDELA PLANA		02
06	0503010027	ARANDELA PRESION 5/8		02
07	0503010013	TUERCA 5/8		02
08	0503010002	GRASERA 1800		01



# ANOTACIONES



MARCHESAN

Lined area for taking notes, consisting of numerous horizontal lines.





**MARCHESAN**

**Publicaciones Técnicas | Elaboración y Revisión**

ALESSANDRA PATRICIA KAWAHARA CARRILI

[www.marchesan.com.br](http://www.marchesan.com.br)

