

# CATÁLOGO DE PIEZAS

## RASTRA ARADORA

GAICR EHD - 19/23/27/31D

Código: 0501091195



Serie: S-0807

Rev.: 00

Fecha Rev.: JULHO/2018

PIEZAS ORIGINALES  
TATU



# PRODUCTOS

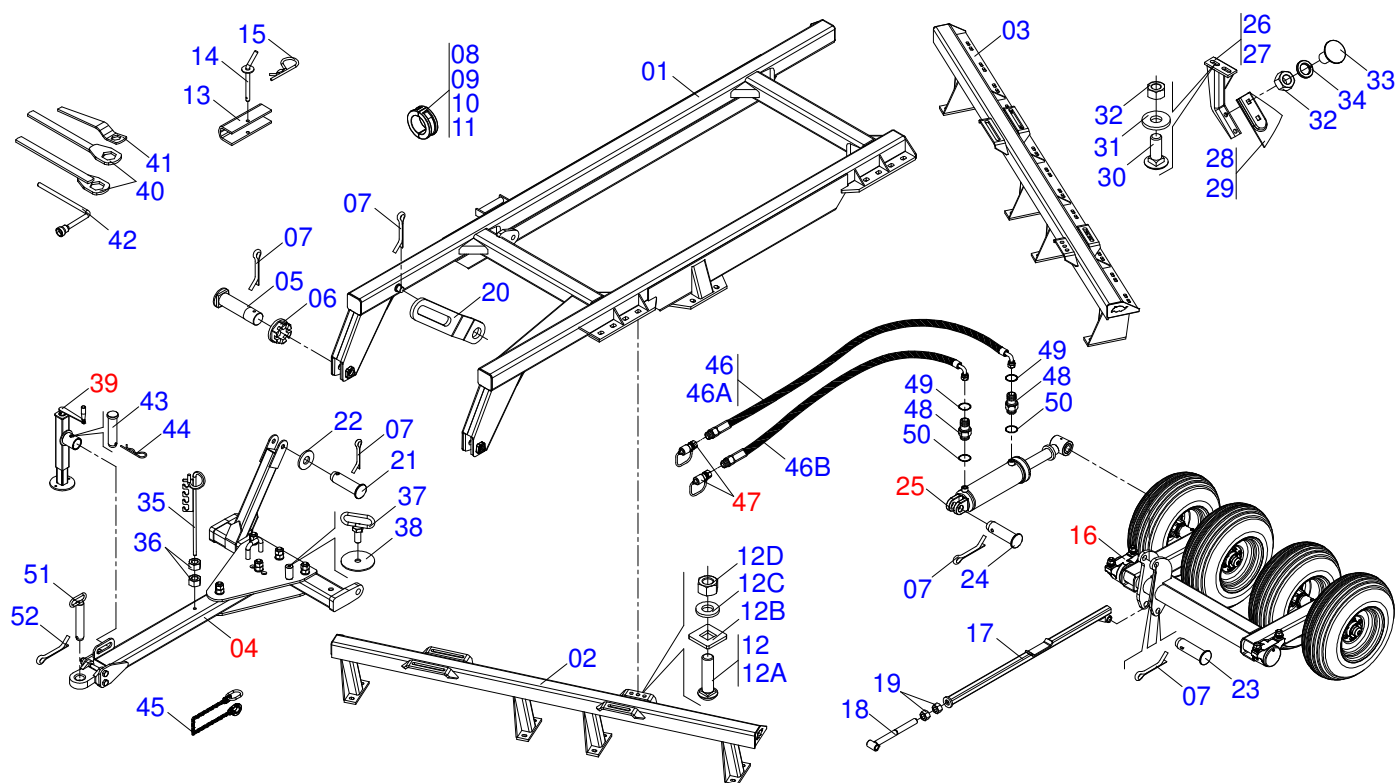
Código	Descripción
0102260680	GAICR-EHD 6010 23X26X7,50 DM MT S07
0102260658	GAICR-EHD 6010 27X28X7,5 DM S-0807
0102260170	GAICR-EHD 6010 31 X 28 X 9 DM DR S-0807
0102260663C	GAICR-EHD 6010 31X28X7,50 DM EXP S-0807
0102260170C	GAICR-EHD 6010 31X28X9 DM DR EXP S-0807
0102260477	GAICR-EHD6010 19X26X7,50DM S/PNS807
0102260665	GAICR-EHD6010 19X28X7,50 DM S-0807
0102260481	GAICR-EHD6010 19X28X7,50DM S/PNS807
0102260661	GAICR-EHD6010 23X26X7,50 DM S-0807
0102260478	GAICR-EHD6010 23X26X7,50DM S/PNS807
0102260664	GAICR-EHD6010 23X28X7,50 DM S-0807
0102260482	GAICR-EHD6010 23X28X7,50DM S/PNS807
0102260575	GAICR-EHD6010 27X26X6,00 DM S-0807
0102260479	GAICR-EHD6010 27X26X7,50DM S/PNS807
0102260579	GAICR-EHD6010 27X28X6,00 DM S-0807
0102260483	GAICR-EHD6010 27X28X7,50DM S/PNS807
0102260480	GAICR-EHD6010 31X26X7,50DM S/PNS807
0102260663	GAICR-EHD6010 31X28X7,50 DM S-0807
0102260484	GAICR-EHD6010 31X28X7,50DM S/PNS807
0102260667	GAICR-EHD6010 S/DISCO/MANCAL/PNS807

## ATENCIÓN: **IMPORTANTE**

MARCHESAN S/A SE RESERVA EL DERECHO DE PERFECCIONAR Y/O MODIFICAR LAS CARACTERÍSTICAS TÉCNICAS DE SUS PRODUCTOS, SIN LA OBLIGACIÓN DE PROCEDER CON LOS YA COMERCIALIZADOS Y SIN CONOCIMIENTO PREVIO DEL DISTRIBUIDOR AUTORIZADO O DEL CONSUMIDOR.

# INDICE

0909093155	CHASIS COMPLETO - 19/23/27/31D	.....	1
0909093154	CABEZAL COMPLETO	.....	2
0909094320	SISTEMA DE RODAMIENTO COMPLETO	.....	3
0501054931	RODADO SIN NEUMATICO	.....	4
0501051142	CAJA RODADO CON RODILLO	.....	5
0503060181	RUEDA CON NEUMATICO	.....	6
0511050166	CILINDRO HIDRAULICO 50,80 X 101,60 X 561 X 251	.....	7
0511048088	GATO COMPLETO	.....	8
0501053834	MACHO ENG RAP 1/2 NPT CON TAPA	.....	9
0909093156	SECCIÓN DE DISCOS - 19D	.....	10
0909090828	SECCIÓN DE DISCOS - 23D	.....	11
0909090824	SECCIÓN DE DISCOS - 27D	.....	12
0909090829	SECCIÓN DE DISCOS - 31D	.....	13
0511046546	PROT CHUMACERA 266	.....	14



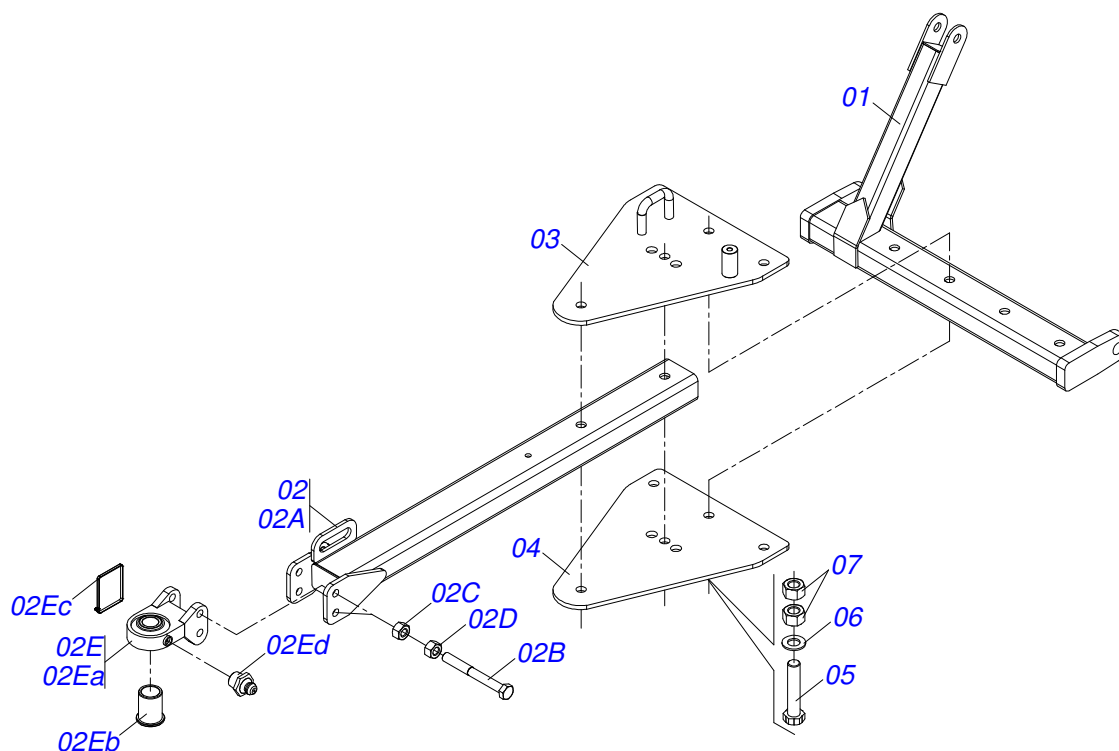
Artículo	Código	Descripción	19	23	27	31
01	0511069107	CUADRO GAICR-EHD 6010	01	01	01	01
02	0511069099	CHASIS DELANTERO	01	00	00	00
02..	0511069101	CHASIS DELANTERO	00	01	00	00
02..	0511069103	CHASIS DELANTERO	00	00	01	00
02...	0511069105	CHASIS DELANTERO	00	00	00	01
03	0511069100	CHASIS TRASERO	01	00	00	00
03.	0511069102	CHASIS TRASERO	00	01	00	00
03..	0511069104	CHASIS TRASERO	00	00	01	00
03...	0511069106	CHASIS TRASERO	00	00	00	01
04	0909093154	CABEZAL COMPLETO	01	01	01	01
05	0551017179	EJE UNION	02	02	02	02
06	0501011301	TUERCA 1.1/2 UNC 6FPP 2.5/16	02	02	02	02
07	0503010010	PASADOR ABIERTO 1/4 X 2.1/2	05	05	05	05
08	0501047895	TOPE	01	01	01	01
09	0501047896	TOPE 30 P/CIL 2	01	01	01	01
10	0501047897	TOPE 35 P/CIL 2	01	01	01	01
11	0501047898	TOPE 40 P/CIL 2	01	01	01	01
12	0511046510	TORNILLO 1" X 3-1/4"	08	08	08	08
12A	0501014309	TORNILLO 1" UNC X 3.1/4"	08	08	08	08
12B	0501010951	TRABA TORNILLO 1"	08	08	08	08
12C	0531018050	ARANDELA PLANA	08	08	08	08
12D	0501010059	TUERCA 1.5/8	08	08	08	08
13	0551010280	TRABA P/ TRANSP 253	01	01	01	01
14	0501068994	EJE TRABA 8,30 X 78	01	01	01	01
15	0503030168	PASADOR ABIERTO 3 X 50	01	01	01	01
16	0909094320	SISTEMA DE RODAMIENTO COMPLETO	01	01	01	01
17	0511069115	ESTABILIZADOR	01	01	01	01
18	0511069095	PINO REGULADOR 425	01	01	01	01
19	0501010110	TUERCA 1.1/2	02	02	02	02
20	0551018452	PLACA TRABA ESTABILIZADORA	01	01	02	02
21	0521012536	EJE UNION	01	01	01	01
22	0501017779	ARANDELA PLANA	04	04	04	04
23	0521010547	EJE UNION 31,75 X 165	02	02	02	02



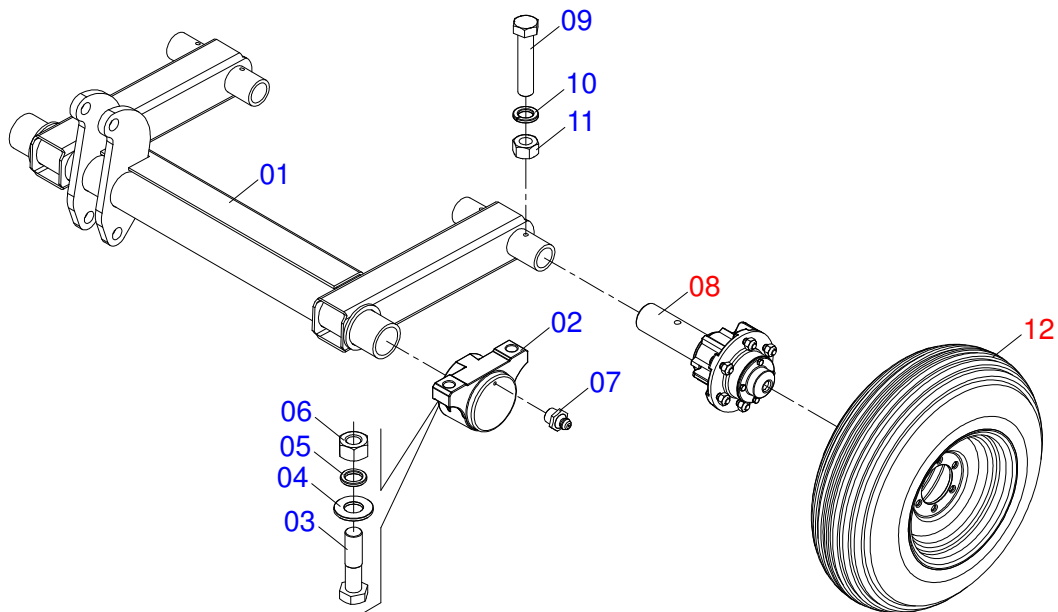
GAICR EHD - 19/23/27/31D  
CHASIS COMPLETO - 19/23/27/31D

Página 1  
0909093155

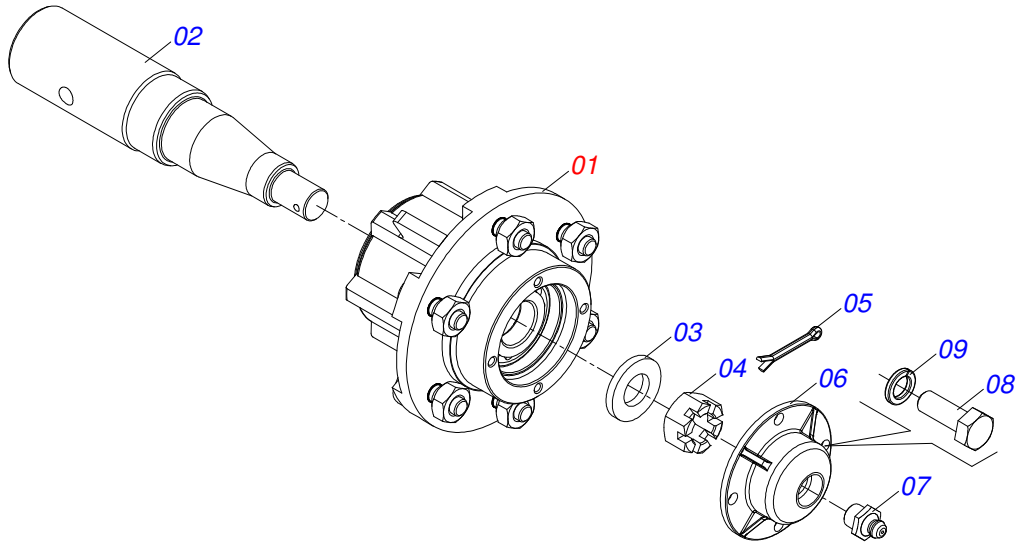
Artículo	Código	Descripción	19	23	27	31
24	0521010779	EJE UNION	01	01	01	01
25	0511050166	CILINDRO HIDRAULICO 50,80 X 101,60 X 561 X 251	01	01	01	01
26	0511069506	SOPORTE LIMPIADOR DELANTEIRO	08	10	12	14
27	0511069507	SOPORTE LIMP TRASERO	09	11	13	15
28	0541013461	PA LIMPIADOR DELANTERO	08	10	12	14
29	0541013463	PA LIMPIADOR TRASERO	09	11	13	15
30	0503013842	TORNILLO 5/8 UNC X 1.3/4	34	42	53	58
31	0501012140	ARANDELA PLANA	34	42	54	58
32	0503010013	TUERCA 5/8	34	42	52	58
33	0503012195	TUERCA 5/8" UNC	34	42	50	58
34	0503010027	ARANDELA PRESION	34	42	51	58
35	0511067334	SOPORTE MANGUERA	01	01	01	01
36	0503010014	TUERCA 3/4" UNC	02	02	02	02
37	0501069343	FIJADOR LLAVE	01	01	01	01
38	0521011722	ARANDELA PLANA	01	01	01	01
39	0511043153	GATO COMPLETO	01	01	01	01
40	0501061044	CLAVE 2.1/8 E 2.1/2 CABO PLANO	02	02	02	02
41	0501011432	LLAVE 1.1/2 E 1.5/8 CABO PLANO	01	01	01	01
42	0501061045	CLAVE 1 CABO CILINDRICO	01	01	01	01
43	0561014251	EJE UNION	01	01	01	01
44	0503030012	PASADOR ABIERTO	01	01	01	01
45	0503013150	CADENA 1300 X 3/8	01	01	01	01
46	0501058088	JUEGO DE MANGUERA	01	01	01	01
46A	0501081379	MANG OFS 1/2" X 5500 TC-TM	01	01	01	01
46B	0501081380	MANG OFS 1/2" X 5800 TC-TM	01	01	01	01
47	0501053834	MACHO ENG RAP 1/2 NPT CON TAPA	02	02	02	02
48	0503030923	NIPLE 3/4" UNF X 13/16UN OFS X 40	02	02	02	02
49	0503011030	ANILLO O' RING 2-14 N 3006-9B	02	02	02	02
50	0503010190	ANILLO O'RING 2-114 N 3006-9B	02	02	02	02
51	0501069080	EJE UNION	01	01	01	01
52	0503010534	PASADOR ABIERTO 3/8 X 2.1/2	01	01	01	01



Artículo	Código	Descripción	QT
01	0511069060	BARRA ENGANCHE	01
02	0511046310	APOYO BARRA TRACION	01
02A	0511069096	BARRA TRACCION	01
02B	0501010064	TORNILLO 1" UNC X 9"	02
02C	0503013635	TUERCA 1 NC (SEXT 1.5/8) BAIXA ZN	02
02D	0501010059	TUERCA 1.5/8	02
02E	0511059885	ENGANCHE TRACTOR COMPL	01
02Ea	0521067339	ENGANCHE TRACTOR COMPL	01
02Eb	0581012984	BUJE 41,00 X 52,97	01
02Ec	0503016033	ABRAZADERA NYLON 4,8 X 1,3 X 300 MM	01
02Ed	0503010002	GRASERA 1800	01
03	0511069477	PLACA SUPERIOR FIJADORA	01
04	0551017105	PLACA FIJADOR	01
05	0503014765	TORNILLO 1.1/4" UNC	05
06	0521013076	ARANDELA PLANA	05
07	0501010087	TUERCA 1.1/4"	10

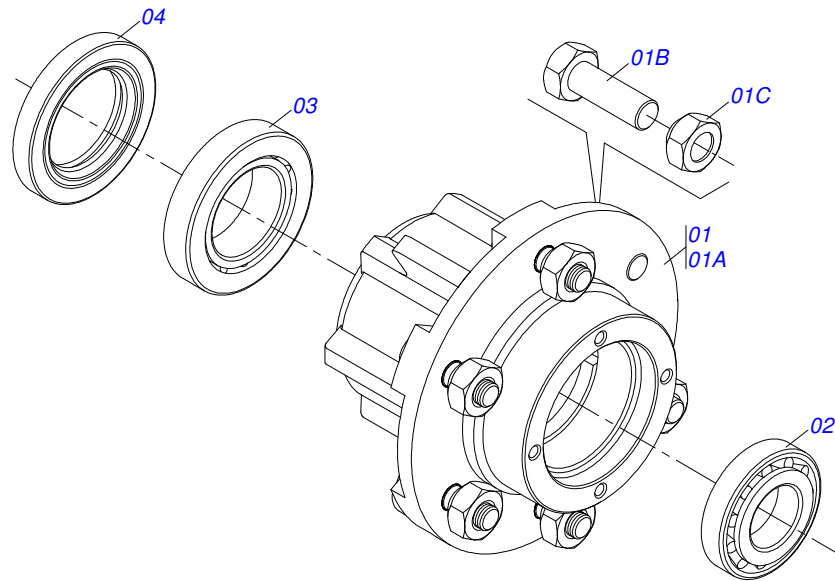


Artículo	Código	Descripción	QT
01	0511069098	RODEIRO GAICR-EHD 6010	01
02	0501110566	CHUMACERA ARTICULACION	02
03	0503011432	TORNILLO 1" UNC X 4"	04
04	0531018050	ARANDELA PLANA	04
05	0503011438	ARANDELA PRESION	04
06	0501810059	TUERCA 1" UNC 1-5/8"	04
07	0503010002	GRASERA 1800	02
08	0501054931	RODADO SIN NEUMATICO	04
09	0503810706	TORNILLO 1/2 UNC X 4.1/2 C S G.5 SA	04
10	0503011440	ARANDELA PRESION	04
11	0503810060	TUERCA 1/2 NC S SA	04
12	0503060181	RUEDA CON NEUMATICO	04

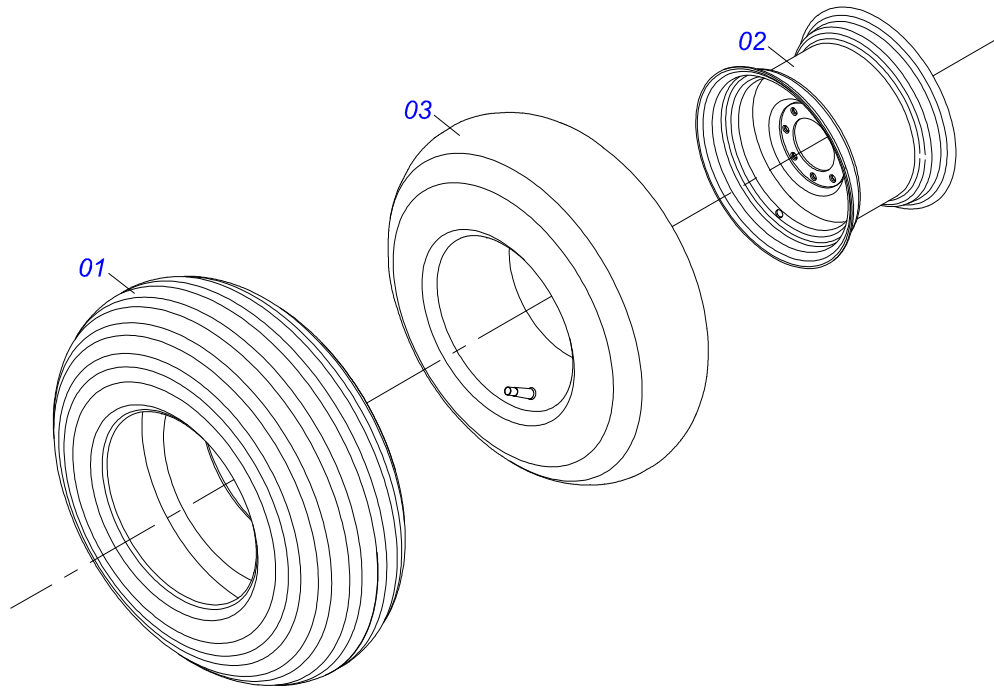


Artículo	Código	Descripción	QT
01	0501051142	CAJA RODADO CON RODILLO	01
02	0541010739	EJE 63,50 X 285	01
03	0501016545	ARANDELA PLANA	01
04	0503030009	TUERCA CASTILLO 1	01
05	0503010018	PASADOR ABIERTO 5/32 X 1.1/2	01
06	0502020591	TAPA PROTECCION	01
07	0503010002	GRASERA 1800	01
08	0503010358	TORNILLO 5/16 UNC X 7/8	04
09	0503011444	ARANDELA PRESION	04

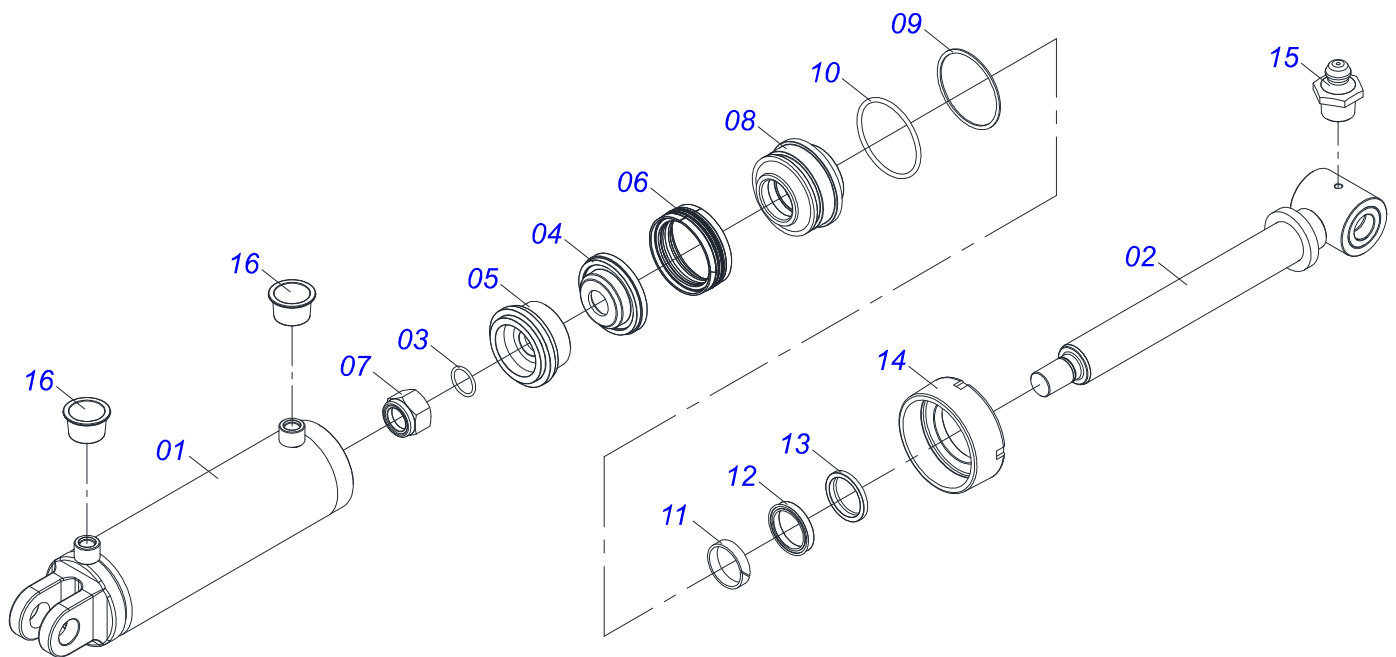




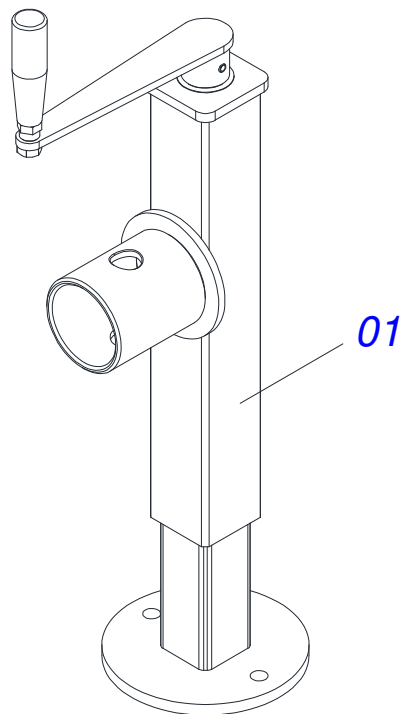
Artículo	Código	Descripción	QT
01	0501110728	CAJA RODADO	01
01A	0502011121	CAJA RODADO	01
01B	0501010127	TORNILLO ROD 9/16"UN X 1.7/8"	06
01C	0503010035	TUERCA CONICA 9/16	06
02	0503010037	RODAMIENTO 30207	01
03	0503010006	RODAMIENTO 32210	01
04	0503012928	RETENES	01



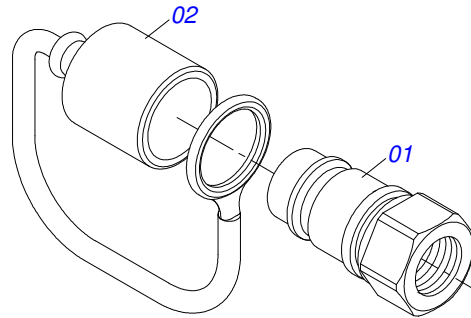
Artículo	Código	Descripción	QT
001	0503010858	NEUMATICO 11L-15	01
002	0503011468	RUEDA	01
003	0503010860	CAMARA AIRE 11L 15	01



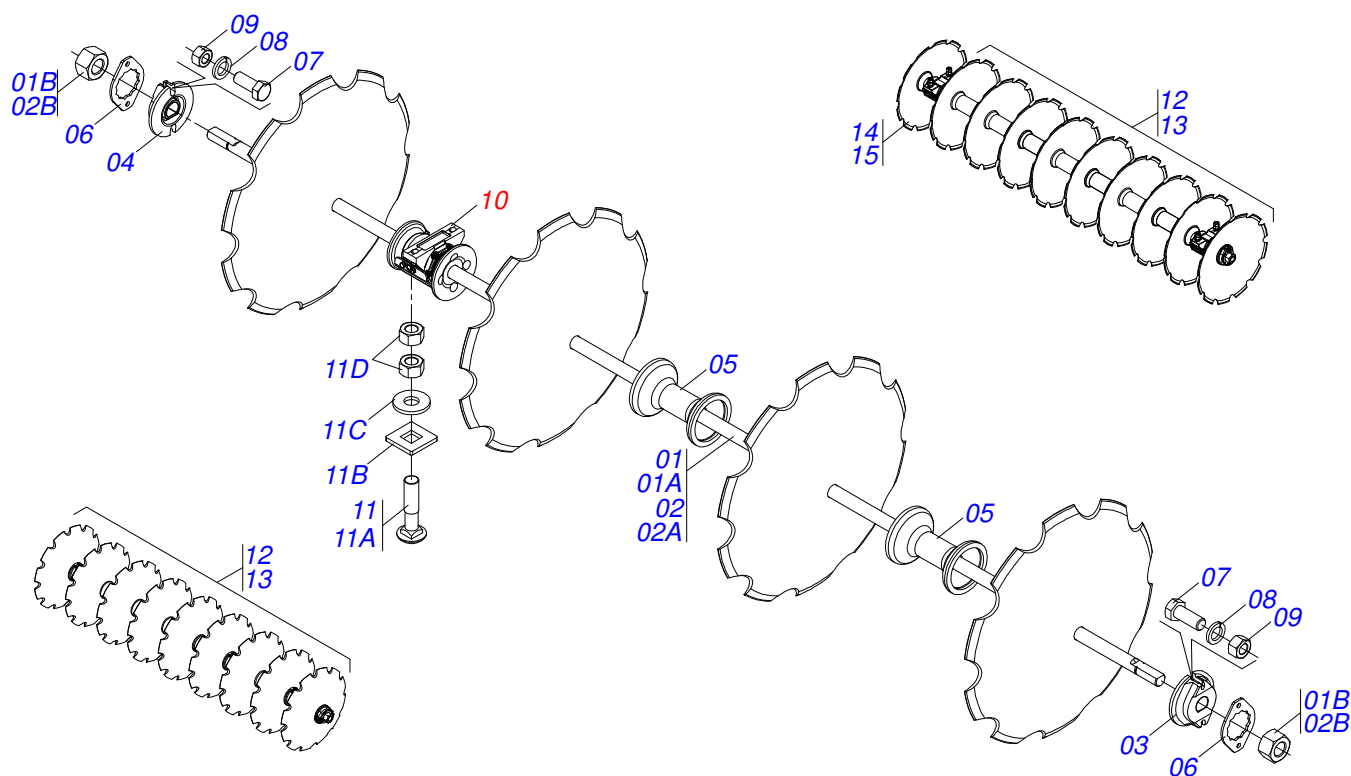
Artículo	Código	Descripción	QT
01	0511066220	CAMISA 101,60 X 369	01
02	0511067445	EXTENSOR 50,8 X 452,5	01
03	0503010345	ANILLO O'RING 2-218 N 3006-9B	01
04	0561016389	CUERPO EMBOLO	01
05	0561016387	PISTÓN DEL CUERPO	01
06	0503015633	SELLADO SELEMASTER	01
07	0503010817	TUERCA 1.1/4	01
08	0502012642	APOYO DE LOS ANILLOS	01
09	0503011061	ANILLO BACK-UP 8-342	01
10	0503010338	ANILLO O'RING 2-342 N 3006-9B	01
11	0503015634	ANILLO DE SLYDRING	01
12	0503015635	ANILLO DE CIERRE U-CUP	01
13	0503015636	RASCADOR DE CIERRE	01
14	0502010017	TAPA MOVIL 101,6	01
15	0503010002	GRASERA 1800	01
16	0503030384	PLUG CON N-001	02



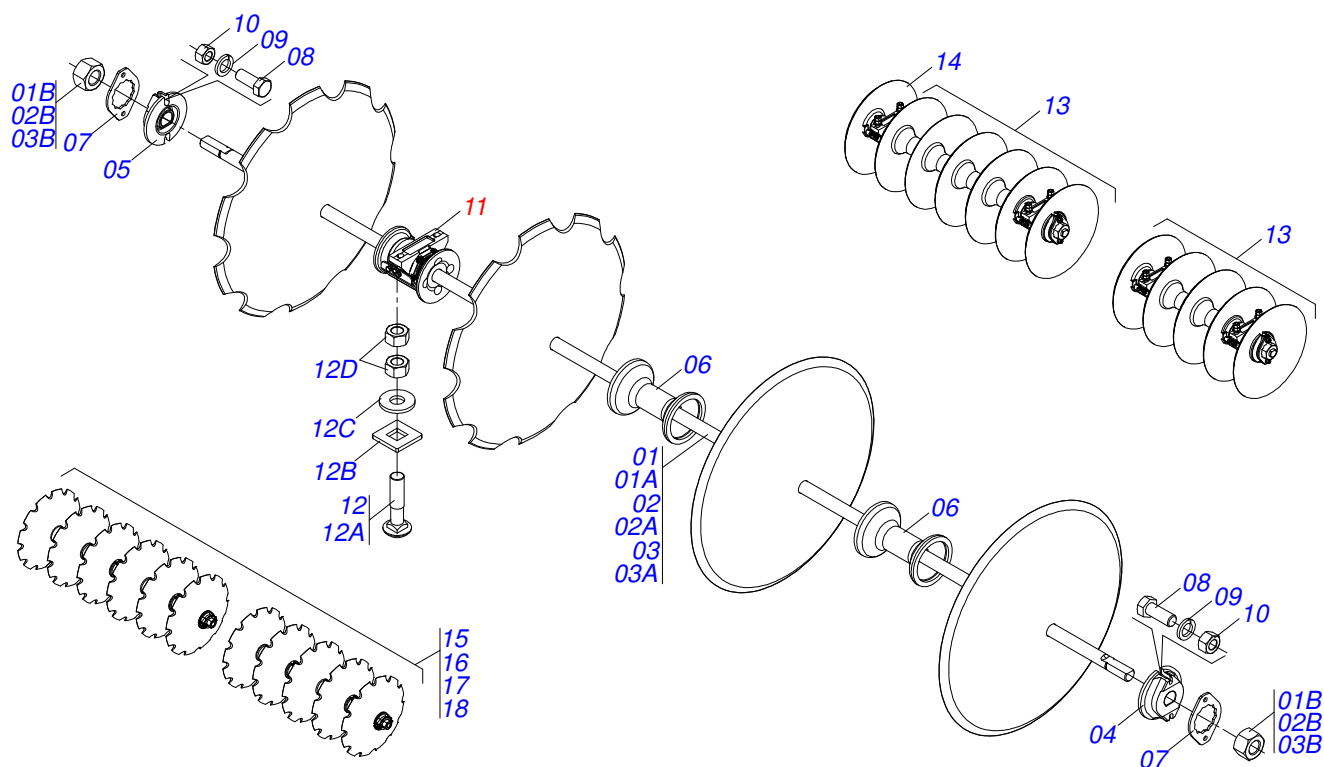
Artículo	Código	Descripción	QT
01	0503062227	GATO COMPLETO	01



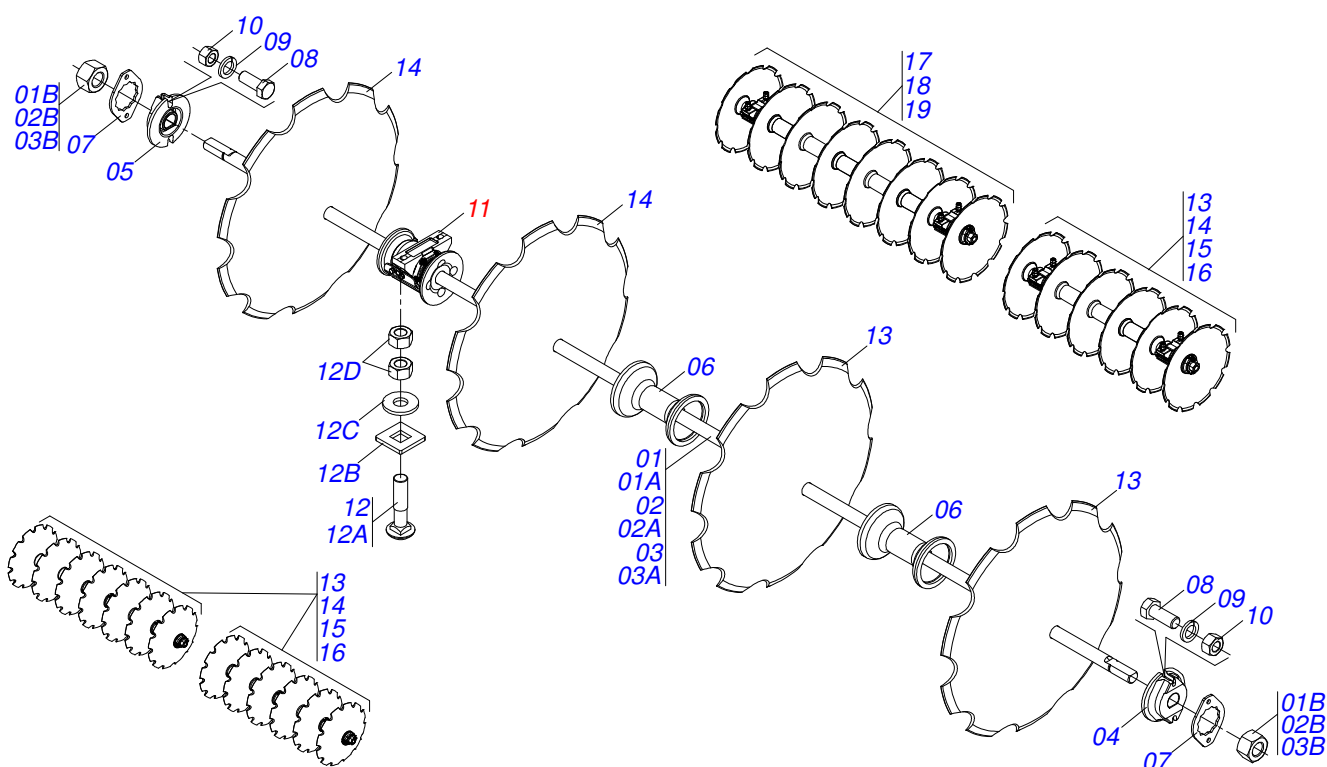
Artículo	Código	Descripción	QT
01	0503011627	MACHO ENGANCHE RAP AGR 1/2 NPT	01
02	0503011882	TAPA PLASTICA P/ ENG RAP	01



Artículo	Código	Descripción	QT
01	0511047090	EJE 2-1/8" X 2690 C; TUERCAS	01
01A	0501016445	EJE 2.1/8 X 2690 7A5AX	01
01B	0502040063	TUERCA 2.1/8" 7FPP X 54 99	02
02	0511047065	EJE 2.1/8" X 2390 C/TUERCAS	01
02A	0551017146	EJE 2.1/8" X 2390	01
02B	0502040063	TUERCA 2.1/8" 7FPP X 54 99	02
03	0502010594	TRABA EJE EXT 2.1/8"	02
04	0502010595	TRABA EJE INT 2.1/8"	02
05	0502012480	SEPARADOR 263	11
06	0541010368	TRABA TUERCA	04
07	0503010232	TORNILLO 5/8 UNC X 1.3/4	08
08	0503010027	ARANDELA PRESION	08
09	0503010013	TUERCA 5/8	08
10	0511046546	PROT CHUMACERA 266	06
11	0511046308	CONJUNTO PIEZAS 7/8" NC X 4.1/2"	12
11A	0503012460	TORNILLO 7/8" UNC X 4.1/2"	12
11B	0521066938	SOPORTE COJINETE	12
11C	0561013107	ARANDELA PLANA	12
11D	0503010417	TUERCA 7/8" UNC	24
12	0602037250	DISCO RECORTADO 28" X 7,5	18
13	0602033186	DISCO RECORTADO 25" X 7,5	18
14	0602030253	DISCO REC 24" X 7,5	01
15	0602029260	DISCO REC 22" X 6	01

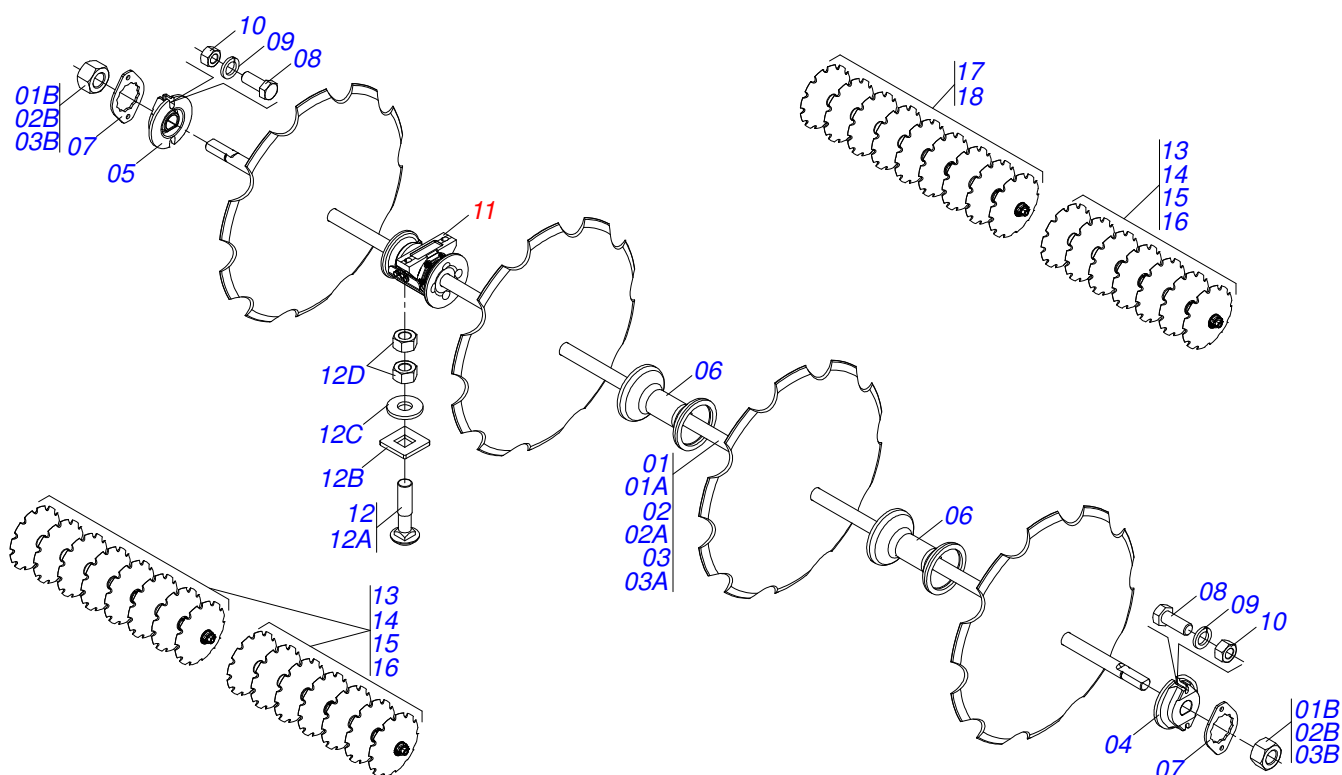


Artículo	Código	Descripción	QT
01	0511047149	EJE 2.1/8" X 1310 C/TUERCAS	02
01A	0551019659	EJE 2.1/8 X 1310	02
01B	0502040063	TUERCA 2.1/8" 7FPP X 54 99	04
02	0511047064	EJE 2.1/8" X 1580 C/TUERCAS	01
02A	0551017147	EJE 2-1/8" X 1580	01
02B	0502040063	TUERCA 2.1/8" 7FPP X 54 99	02
03	0501043062	EJE 2.1/8^ X 1850 C/TUERCAS	01
03A	0501019046	EJE 2.1/8^ X 1850	01
03B	0502040063	TUERCA 2.1/8" 7FPP X 54 99	02
04	0502010594	TRABA EJE EXT 2.1/8"	04
05	0502010595	TRABA EJE INT 2.1/8"	04
06	0502012480	SEPARADOR 263	11
07	0541010368	TRABA TUERCA	08
08	0503010232	TORNILLO 5/8 UNC X 1.3/4	16
09	0503010027	ARANDELA PRESION	16
10	0503010013	TUERCA 5/8	16
11	0511046546	PROT CHUMACERA 266	06
12	0511046308	CONJUNTO PIEZAS 7/8" NC X 4.1/2"	16
12A	0503012460	TORNILLO 7/8" UNC X 4.1/2"	16
12B	0521066938	SOPORTE COJINETE	16
12C	0561013107	ARANDELA PLANA	16
12D	0503010417	TUERCA 7/8" UNC	32
13	0601033248	DISCO LISO 26 X 7,5	11
14	0601029330	DISCO LISO 22 X 6	01
15	0602037250	DISCO RECORTADO 28" X 7,5	22
16	0602033186	DISCO RECORTADO 25" X 7,5	11
17	0602030253	DISCO REC 24" X 7,5	01
18	0602029260	DISCO REC 22" X 6	01

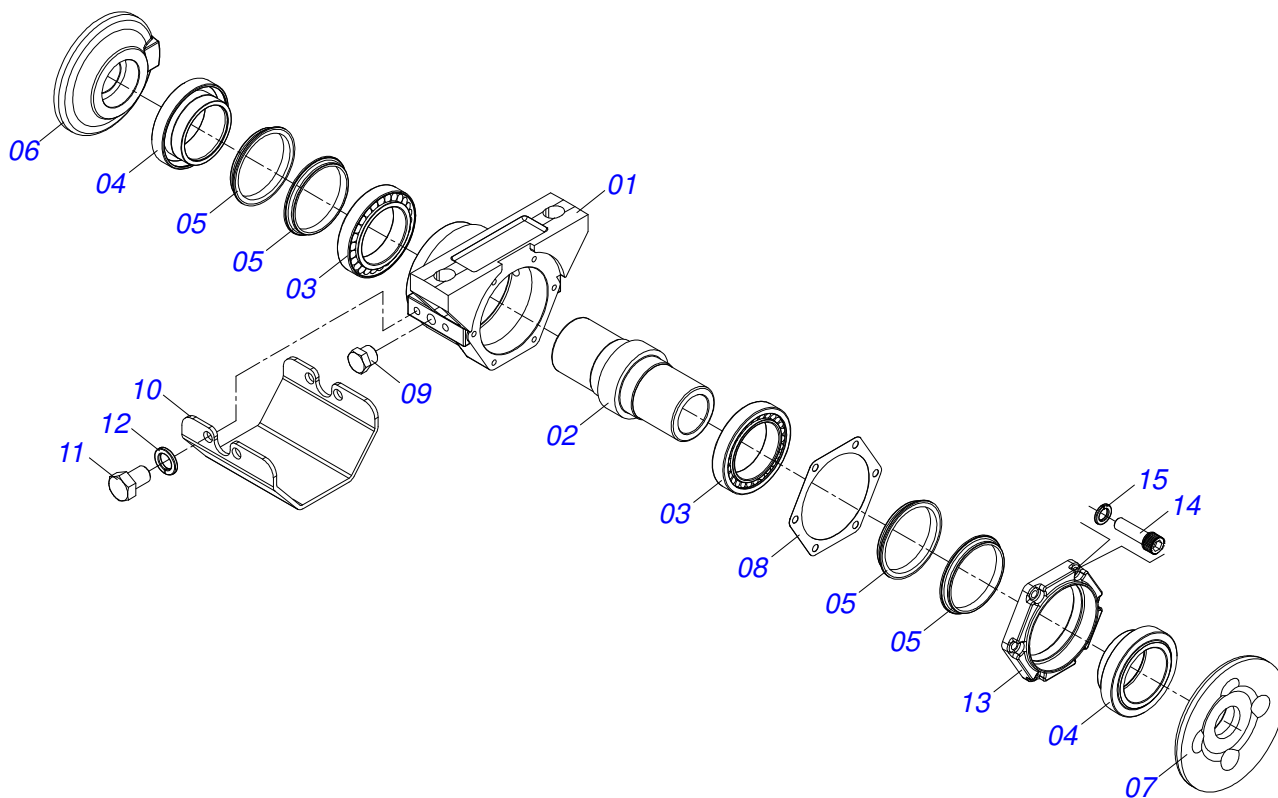


Artículo	Código	Descripción	QT
01	0511047066	EJE 2-1/8" X 2120 C/TUERCA	01
01A	0551017148	EJE 2-1/8" X 2120	01
01B	0502040063	TUERCA 2.1/8" 7FPP X 54 99	02
02	0511047064	EJE 2.1/8" X 1580 C/TUERCAS	02
02A	0551017147	EJE 2-1/8" X 1580	02
02B	0502040063	TUERCA 2.1/8" 7FPP X 54 99	04
03	0501043062	EJE 2.1/8" X 1850 C/TUERCAS	01
03A	0501019046	EJE 2.1/8" X 1850	01
03B	0502040063	TUERCA 2.1/8" 7FPP X 54 99	02
04	0502010594	TRABA EJE EXT 2.1/8"	04
05	0502010595	TRABA EJE INT 2.1/8"	04
06	0502012480	SEPARADOR 263	15
07	0541010368	TRABA TUERCA	08
08	0503010232	TORNILLO 5/8 UNC X 1.3/4	16
09	0503010027	ARANDELA PRESION	16
10	0503010013	TUERCA 5/8	16
11	0511046546	PROT CHUMACERA 266	08
12	0511046308	CONJUNTO PIEZAS 7/8" NC X 4.1/2"	16
12A	0503012460	TORNILLO 7/8" UNC X 4.1/2"	16
12B	0521066938	SOPORTE COJINETE	16
12C	0561013107	ARANDELA PLANA	16
12D	0503010417	TUERCA 7/8" UNC	32
13	0602037250	DISCO RECORTADO 28" X 7,5	26
14	0602037252	DR28X6 C108AF02FR2.3/16" D066 10REC	26
15	0602033353	DR26X6 C90AF02FR2.3/16" D066 10REC	26
16	0602033186	DISCO RECORTADO 25" X 7,5	26
17	0602030434	DR24X6 C76AF02FR2.3/16" D066 10REC	01
18	0602030253	DISCO REC 24" X 7,5	01
19	0602029260	DISCO REC 22" X 6	01





Artículo	Código	Descripción	QT
01	0511047066	EJE 2-1/8" X 2120 C/TUERCA	01
01A	0551017148	EJE 2-1/8" X 2120	01
01B	0502040063	TUERCA 2.1/8" 7FPP X 54 99	02
02	0511047065	EJE 2.1/8" X 2390 C/TUERCAS	01
02A	0551017146	EJE 2.1/8" X 2390	01
02B	0502040063	TUERCA 2.1/8" 7FPP X 54 99	02
03	0501043062	EJE 2.1/8" X 1850 C/TUERCAS	02
03A	0501019046	EJE 2.1/8" X 1850	02
03B	0502040063	TUERCA 2.1/8" 7FPP X 54 99	04
04	0502010594	TRABA EJE EXT 2.1/8"	04
05	0502010595	TRABA EJE INT 2.1/8"	04
06	0502012480	SEPARADOR 263	19
07	0541010368	TRABA TUERCA	08
08	0503010232	TORNILLO 5/8 UNC X 1.3/4	16
09	0503010027	ARANDELA PRESION	16
10	0503010013	TUERCA 5/8	16
11	0511046546	PROT CHUMACERA 266	08
12	0511046308	CONJUNTO PIEZAS 7/8" NC X 4.1/2"	16
12A	0503012460	TORNILLO 7/8" UNC X 4.1/2"	16
12B	0521066938	SOPORTE COJINETE	16
12C	0561013107	ARANDELA PLANA	16
12D	0503010417	TUERCA 7/8" UNC	32
13	0602037221	DR28X9 C108AF02FR2.3/16 D066 10REC	30
14	0602037250	DISCO RECORTADO 28" X 7,5	30
15	0602033186	DISCO RECORTADO 25" X 7,5	30
16	0602033350	DISCO REC 26" X 7,5	01
17	0602030253	DISCO REC 24" X 7,5	01
18	0602029260	DISCO REC 22" X 6	01



Artículo	Código	Descripción	QT
01	0502012482	CAJA CHUMACERA AGRICOLA	01
02	0502040197	EJE MRO 266,7 X 10.1/2	01
03	0503010107	RODAMIENTO 30205	02
04	0502040198	ALOJAMIENTO RETENES C/ BUCHA	02
05	0503030028	RETEN LP JB-257	04
06	0502040196	APOYO INT DEL DISCO	01
07	0502040195	APOYO EXT DEL DISCO	01
08	0503032999	JUNTA VEDAMIENTO	01
09	0503010856	TAPON R3/8" BSPT	02
10	0551017124	CAPA PROTECCIÓN	01
11	0503011401	TORNILLO 1/2" UNC X 3/4"	04
12	0503010019	ARANDELA PRESION 1/2"	04
13	0502012481	TAPA CAJA	01
14	0503010175	TORNILLO 3/8" UNC X 1.1/4"	06
15	0503011443	ARANDELA PRESION	06
16	3402301247	OLEO MINERALES	00





**MARCHESAN IMPLEMENTOS E MÁQUINAS AGRÍCOLAS TATU S.A.**  
AV. Marchesan, 1979 - Casilla de Correos, 131 - CEP 15994-900 - Matão - SP - Brazil  
Fono +55 16.3382-8282  
(FAX Parts) + 55 16.3382. 8297 - (Export) + 55 16.3382.1003  
e.mail: [tatu@marchesan.com.br](mailto:tatu@marchesan.com.br)    [www.marchesan.com.br](http://www.marchesan.com.br)

**Publicaciones Técnicas: Desarrollo**  
JOSÉ DOMINGOS GASPARI

**Publicaciones Técnicas: Revisión**  
ALESSANDRA PATRICIA KAWAHARA CARRILI

*Contactos Catálogo:*  
*E-mail = [jgaspari@marchesan.com.br](mailto:jgaspari@marchesan.com.br)*

**ORIGINAL PARTS  
TATU**

