

RASTRA ARADORA

GAICR HD 6010 - 21/25/29D

Código: 0501091194

Serie: S-0306

Revisión: 00

Fecha de Revisión: JULHO/2009

CATALOGO DE PARTES



MARCHESAN



PRODUCTOS

Código	Descripción
0102260461	GAICR-HD 6010 21X28X7,5 DR DM E 1.3/4 S/PN S-0306
0102260470	GAICR-HD 6010 25X24X7,5 DR DM E 1.3/4 S/PN S-0306
0102260423	GAICR-HD 6010 25X26X7,5 DR DM E 1.3/4 S/PN S-0306
0102260462	GAICR-HD 6010 25X28X7,5 DR DM E 1.3/4 S/PN S-0306
0102260424	GAICR-HD 6010 29X26X7,5 DR DM E 1.3/4 S/PN S-0306
0102260463	GAICR-HD 6010 29X28X7,5 DR DM E 1.3/4 S/PN S-0306

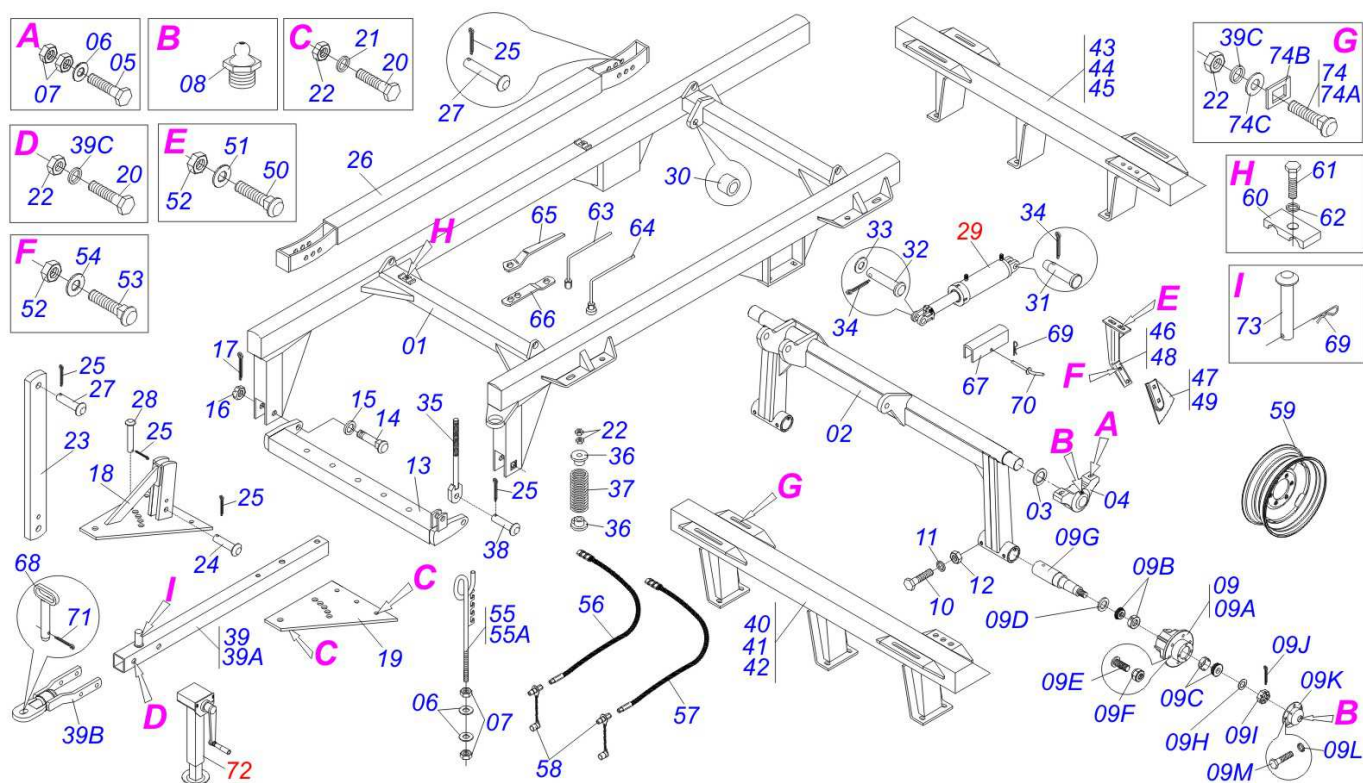
ATENCIÓN: IMPORTANTE

Marchesan S.A. se reserva el derecho de perfeccionar y/o cambiar las características técnicas de sus productos, sin previo aviso y sin la obligación de proceder con los ya comercializados y sin conocimiento previo del revendedor o consumidor. Las fotos son únicamente ilustrativas.



ÍNDICE

0909093152	CHASIS COMPLETO 21/25/29D	1
0501048420	CILINDRO HIDRAULICO	2
0511041259	GATO COMPLETO	3
0909093153	SECCION DISCO 21/25/29D	4
0501043008	CHUMACERA AGR DM 262 X1.3/4 CON PROTECCION	5



Artículo	Código	Descripción	Ver Pág.	21	25	29
01	0511067612	CHASIS GAICR-HD6010		01	01	01
02	0511065084	SOPORTE RODADO		01	01	01
03	0501017579	ARANDELA PLANA		02	02	02
04	0502010006	CHUMACERA AGRICOLA ARTICULACION		02	02	02
05	0503010797	TORNILLO 3/4" UNC X 4"		04	04	04
06	0501010322	ARANDELA PLANA 20.50 X 46 X 4.75		06	06	06
07	0503010014	TUERCA 3/4" UNC		10	10	10
08	0503010002	GRASERA 1800		06	06	06
09	0501054931	RODADO SIN NEUMATICO		04	04	04
09A	0502011121	CAJA RODADO		04	04	04
09B	0503010006	RODAMIENTO 32210		04	04	04
09C	0503010037	RODAMIENTO 30207		04	04	04
09D	0503012928	RETENES		04	04	04
09E	0501010127	TORNILLO ROD 9/16"UN X 1.7/8"		24	24	24
09F	0503010035	TUERCA CONICA 9/16		24	24	24
09G	0541010739	EJE 63,50 X 285		04	04	04
09H	0501016545	ARANDELA PLANA		04	04	04
09I	0503030009	TUERCA CASTILLO 1		04	04	04
09J	0503010018	PASADOR ABIERTO 5/32 X 1.1/2		04	04	04
09K	0502020591	TAPA PROTECCION		04	04	04
09L	0503011444	ARANDELA PRESION		16	16	16
09M	0503010358	TORNILLO 5/16 UNC X 7/8		16	16	16
10	0503010547	TORNILLO 1/2" UNC X 4"		04	04	04
11	0503011440	ARANDELA PRESION		04	04	04
12	0503010060	TUERCA HEXAGONAL 1/2 UNC G.5 ZN		04	04	04
13	0501066262	BARRA ENGANCHE		01	01	01
14	0521017538	EJE UNION 1.1/2 X 128		02	02	02
15	0511019880	ARANDELA PLANA 100 X 38.50 X 4.75		02	02	02
16	0501011301	TUERCA 1.1/2 UNC 6FPP 2.5/16		02	02	02
17	0503010010	PASADOR ABIERTO 1/4 X 2.1/2		02	02	02
18	0501066235	PLACA SUPERIOR CON APOYO		01	01	01



GAICR HD 6010 - 21/25/29D
CHASIS COMPLETO 21/25/29D

Página 1
0909093152

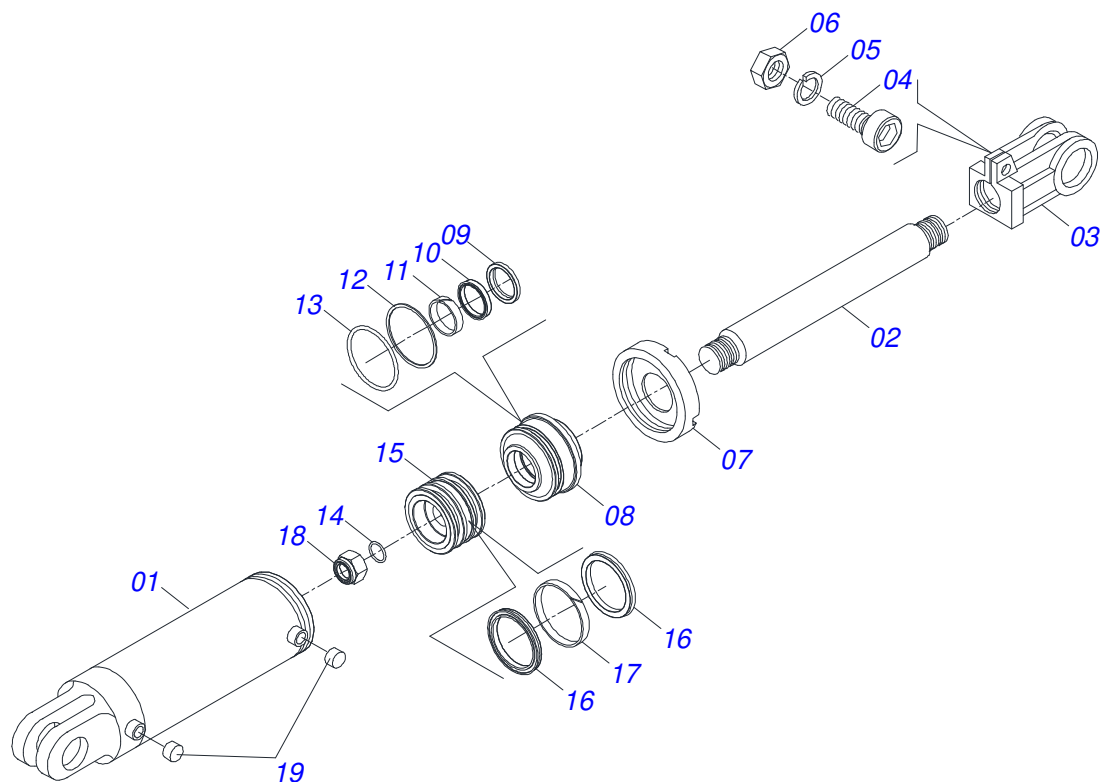
Artículo	Código	Descripción	Ver Pág.	21	25	29
19	0511013000	PLACA SUPERIOR/INFERIOR		01	01	01
20	0501010334	TORNILLO 1 UNC X 7		06	06	06
21	0503011438	ARANDELA PRESION		04	04	04
22	0501010059	TUERCA 1.5/8		16	16	16
23	0511012972	TORRE BARRA ESTABILIZADORA		01	01	01
24	0521010576	EJE UNION 25 X 95		01	01	01
25	0503010571	PASADOR ABIERTO 1/4" X 1.1/2"		05	05	05
26	0511066932	BARRA ESTABILIZADORA		01	01	01
27	0521010575	EJE UNION 25 X 85		02	02	02
28	0521012534	EJE 25 X 155 C A		01	01	01
29	0501048420	CILINDRO HIDRAULICO	2	01	01	01
30	0511019920	BUJE 32,70 X 38,80 X 25,40		01	01	01
31	0521012538	EJE UNION 31,75 X 90		01	01	01
32	0511010174	EJE UNION 31,75 X 150		01	01	01
33	0531016049	ARANDELA PLANA		01	01	01
34	0503010523	PASADOR ABIERTO 1/4" X 2"		02	02	02
35	0501064698	VARON RESORTE		01	01	01
36	0502020392	APOYO RESORTE		02	02	02
37	0503030441	RESORTE COMPRESION 68,5X145X12,70		01	01	01
38	0521010592	EJE UNION 27,80 X 80		01	01	01
39	0501044597	BARRA TRACCION COMPLETA		01	01	01
39A	0501066827	BARRA TRACCION		01	01	01
39B	0501065566	ENGANCHE TRACTOR		01	01	01
39C	0503010012	ARANDELA PRESION 1"		10	10	10
40	0511068532	CHASIS DELANTERO		01	00	00
41	0511067607	CHASIS DELANTERO		00	01	00
42	0511067636	CHASIS DELANTERO		00	00	01
43	0511068533	CHASIS TRASERO		01	00	00
44	0511067608	CHASIS TRASERO		00	01	00
45	0511067637	CHASIS TRASERO		00	00	01
46	0511065926	SOPORTE LIMPIADOR DELANTEIRO		09	11	13
47	0541013461	PA LIMPIADOR DELANTERO		09	11	13
48	0511065925	SOPORTE LIMP TRASERO		10	12	14
49	0541013463	PA LIMPIADOR TRASERO		10	12	14
50	0503013842	TORNILLO 5/8 UNC X 1.3/4		38	46	54
51	0501012140	ARANDELA PLANA		38	46	54
52	0503010013	TUERCA 5/8		76	92	108
53	0503012195	TUERCA 5/8" UNC		38	46	54
54	0503010027	ARANDELA PRESION 5/8		38	46	54
55	0501040257	SOPORTE MANGUERA 3/4 X 975 COMPLETO		01	01	01
55A	0511067334	SOPORTE MANGUERA		01	01	01
56	0501080443	MANGUERA 3/8 X 6000 TR-TM		01	01	01
57	0501080421	MANGUERA 3/8 X 5850 TR-TM		01	01	01
58	0501053834	ACOPLAMIENTO RAPIDO MACHO		02	02	02
59	0503010893	RUEDA		04	04	04
60	0502010477	CUERPO SUPERIOR PRESILLA		02	02	02
61	0503011102	TORNILLO 7/16 UNC X 1.1/4 C S G.5 ZN		02	02	02
62	0503010180	ARANDELA PRESION 7/16"		02	02	02
63	0501061609	CLAVE 3/4 CABO CILINDRICO		01	01	01
64	0501061617	LLAVE 1 CABO PLANO		01	01	01
65	0501011431	LLAVE 1.3/4 CABO PLANO		02	02	02
66	0511018451	LLAVE UNIVERSAL 5/8 X 3/4 X 1		01	01	01
67	0511010839	TRABA P/ TRANSPORTE 200 X 54 X 9,50		01	01	01
68	0501069080	EJE UNION		01	01	01
69	0503030168	PASADOR (GRAPA DE SUJECION)		02	02	02
70	0501068994	EJE TRABA 8,30 X 78		01	01	01
71	0503010534	PASADOR ABIERTO 3/8 X 2.1/2		01	01	01
72	0511041259	GATO COMPLETO	3	01	01	01
73	0521010549	EJE UNION		01	01	01



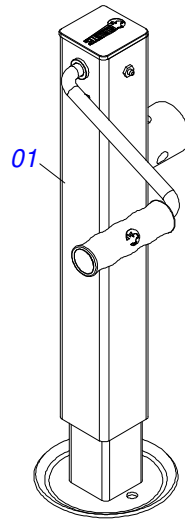
GAICR HD 6010 - 21/25/29D
CHASIS COMPLETO 21/25/29D

Página 1
0909093152

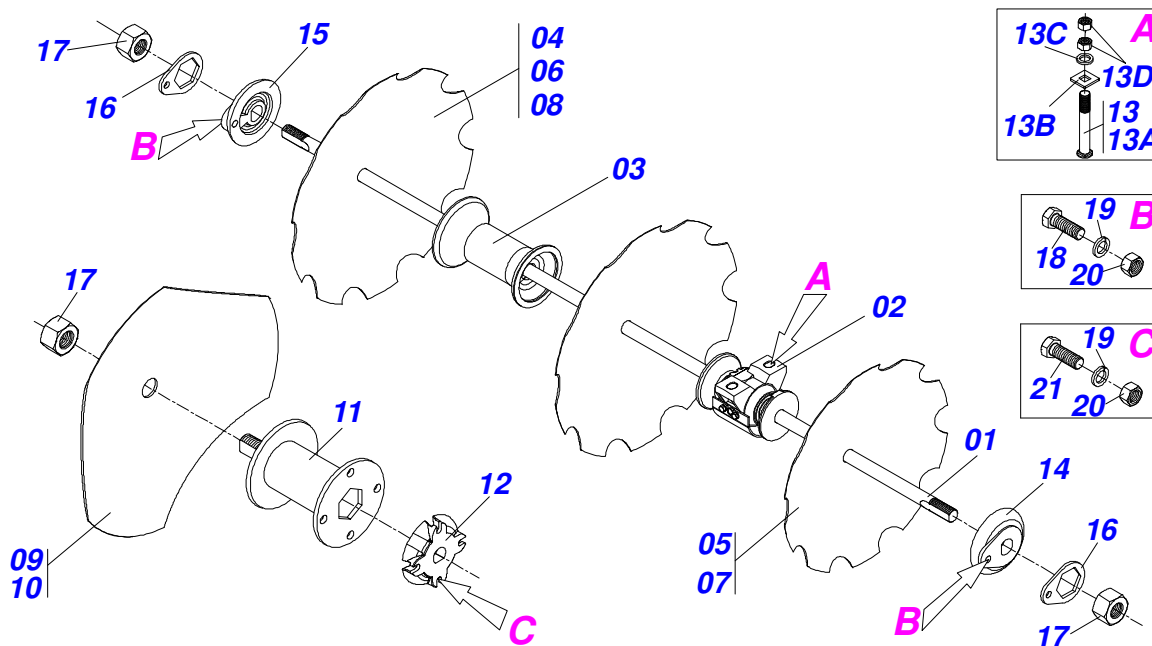
Artículo	Código	Descripción	Ver Pág.	21	25	29
74	0501040877	TORNILLO 1" UNC X 3.1/4" COMPLETO		08	08	08
74A	0501014309	TORNILLO 1" UNC X 3.1/4"		08	08	08
74B	0501010951	TRABA TORNILLO 1"		08	08	08
74C	0501010065	ARANDELA PRESION 1"		08	08	08



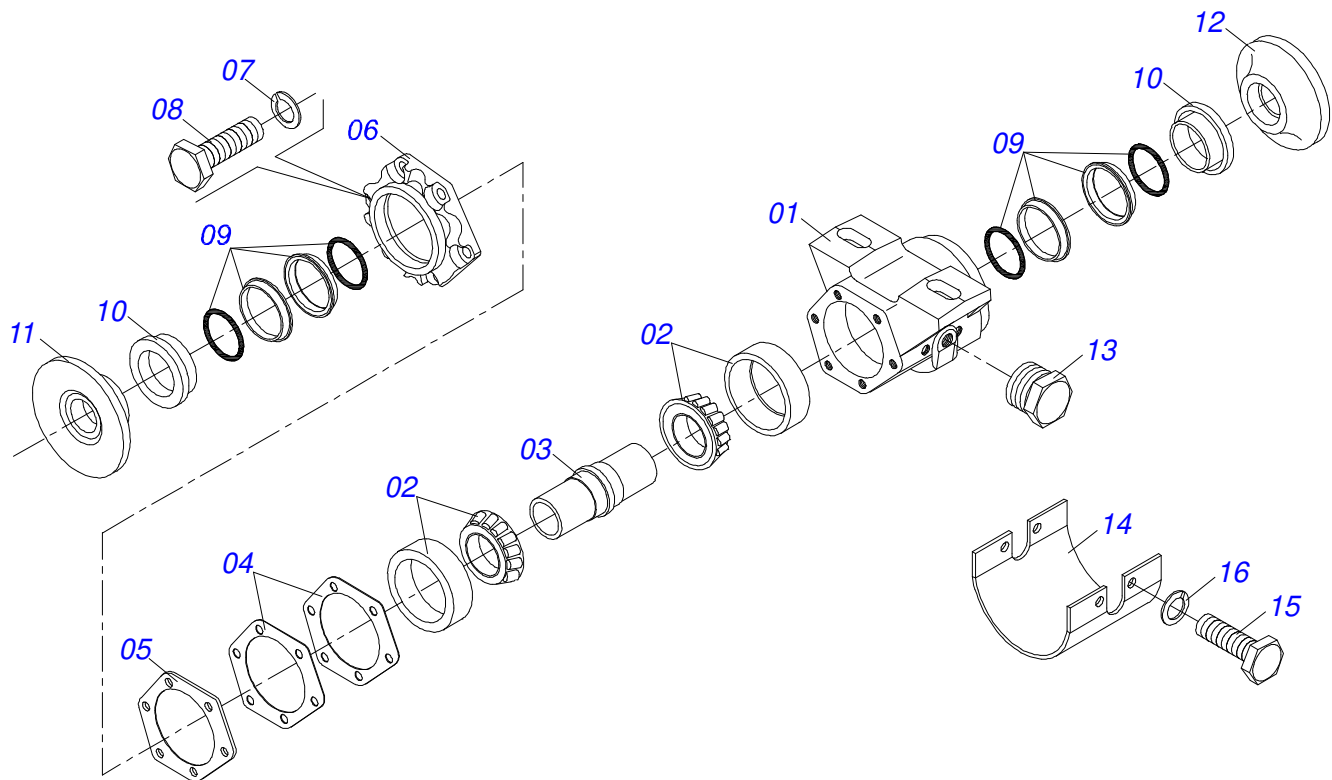
Artículo	Código	Descripción	Ver Pág.	QT
01	0501069906	CAMISA 101,6 X 398		01
02	0521010422	EXTENSOR CILINDRO HIDRAULICO		01
03	0502040747	HORQUILLA		01
04	0503011094	TORNILLO 3/8" UNC X 2" C C S I 12.9		01
05	0503010025	ARANDELA PRESION 3/8		01
06	0503010026	TUERCA 3/8		01
07	0502010017	TAPA MOVIL 101,6		01
08	0502010778	SOPORTE ANILLOS 50,8 X 101,6		01
09	0503010039	ANILLO RASCADOR D-2000		01
10	0503010991	ANILLO 1870-2000-375-B		01
11	0503010952	ANILLO GUIA INTERNO W2-2250-500		01
12	0503011061	ANILLO BACK-UP 8-342		01
13	0503010338	ANILLO O'RING 2-342 N 3006-9B		01
14	0503010345	ANILLO O'RING 2-218 N 3006-9B		01
15	0502010992	EMBOLO 50,8 X 101,6		01
16	0503010043	ANILLO 3750-3250		02
17	0503010994	ANILLO GUIA EXTERNO W2-4000-500		01
18	0503010817	TUERCA 1.1/4		01
19	0503030385	PLUG CILINDRICO N-002		02
20	0501031799	JUEGO REPARO COMPLETO		01



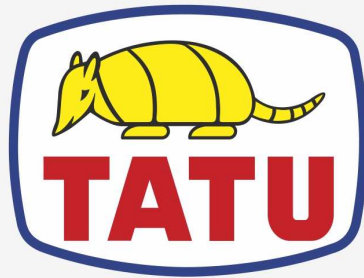
Artículo	Código	Descripción	Ver Pág.	QT
01	0503062157	APOYO		01



Artículo	Código	Descripción	Ver Pág.	21	25	29
01	0501011425	EJE 1.3/4 X 1250	04 04 04			
02	0501043008	CHUMACERA AGR DM 262 X1.3/4 CON 5 PROTECCION	08 08 08			
03	0502010400	SEPARADOR 263	08 12 16			
04	0602037001	DISCO REC 28 X 7,5	19 23 27			
05	0602030323	DISCO REC 24 X 7,5	01 01 01			
06	0602030422	DISCO REC 24 X 7,5	00 24 01			
07	0602029397	DISCO REC 22 X 7,6	00 01 00			
08	0602033307	DISCO REC 26 X 7,5	00 23 27			
09	0602029395	DISCO REC 22 X 7,5	01 02 02			
10	0602027331	DISCO REC 20 X 7,5	00 01 01			
11	0511067147	SEPARADOR 257 EJE 1.3/4"	01 01 01			
12	0502012378	TRABA EJE EXT 1.3/4"	01 01 01			
13	0501041925	CONJUNTO PIEZAS IMPL 3/4 UNC X 3.1/2 CA	16 16 16			
13A	0501010950	TORNILLO 3/4" UNC X 3.1/2"	16 16 16			
13B	0501010949	TRABA TORNILLO 3/4"	16 16 16			
13C	0501010322	ARANDELA PLANA 20.50 X 46 X 4.75	16 16 16			
13D	0503010014	TUERCA 3/4" UNC	16 16 16			
14	0502010582	TRABA EJE EXT	04 04 04			
15	0502010583	TRABA EJE INT 1.3/4"	04 04 04			
16	0501010319	TRABA TUERCA	08 08 08			
17	0501010333	TUERCA 1.3/4	09 09 09			
18	0503011267	TORNILLO 5/8 UNC X 1.1/2 C S G.5 ZN	08 08 08			
19	0503010027	ARANDELA PRESION 5/8	12 12 12			
20	0503010013	TUERCA 5/8	12 12 12			
21	0503010232	TORNILLO 5/8" UNC X 1.3/4"	04 04 04			



Artículo	Código	Descripción	Ver Pág.	QT
01	0502020636	CAJA CHUMACERA DM 225X1.5/8 C/F 1/2		01
02	0503012819	RODAMIENTO		02
03	0502010824	EJE CM/DM		01
04	0503030030	EMPAQUETADURA 142 X 113,2 X 0,3		02
05	0503030685	EMPAQUETADURA 142 X 113,2 X 0,1		01
06	0502020161	TAPA CAJA DM		01
07	0503010025	ARANDELA PRESION 3/8		06
08	0503010237	TORNILLO 3/8 UNC X 1		06
09	0503030027	RETEN LP JB-255		02
10	0502010823	ALOJAMIENTO RETENCIÓN		02
11	0502040141	APOYO EXT DISCO		01
12	0502040142	APOYO INT DISCO		01
13	0503010856	TAPON R 3/8 BSPT		02
14	0521012933	PROTECCION CHUMACERA 225 AGUJERO 16		01
15	0503010834	TORNILLO 1/2 UNC X 1		04
16	0503010019	ARANDELA PRESION 1/2"		04



MARCHESAN

Publicaciones Técnicas | Elaboración y Revisión

ALESSANDRA PATRICIA KAWAHARA CARRILI

www.marchesan.com.br

