

CATALOGO DE PARTES



RASTRA ARADORA

Código:

0501091191

Producto:

GASPCR HD 9017



Serie:

S-0814

Revisión:

00

Fecha de Revisión:

JUNHO/2016



PRODUCTOS

Código	Descripción
0102090202	GASPCR HD 9017 12X38X12 DRDM S-0805
0102090201	GASPCR HD 9017 14X36X12 DRDM S-0805
0102090203	GASPCR HD 9017 14X38X12 DRDM S-0805
0102090222	GASPCR HD 9017 16X40X12 DM DR S-0805
0102090176	GASPCR HD 9017 18X36X12 DM S-0805
0102090223	GASPCR HD 9017 20 X 40 X 12 DM S-0805
0102090175	GASPCR HD 9017 20X36X12 DM S-0805
0102090180	GASPCR HD 9017 20X38X12 DM S-0805
0102090184	GASPCR HD 9017 22X36X12 DM S-0805
0102090214	GASPCR HD 9017 24 X 36 X 12 S-0814
0102090215	GASPCR HD 9017 26 X 36 X 12 S-0814
0102090216	GASPCR HD 9017 28 X 36 X 12 S-0814
0102090217	GASPCR HD 9017 30 X 36 X 12 S-0814
0102090218	GASPCR HD 9017 32 X 36 X 12 S-0814
0102090219	GASPCR HD 9017 34 X 36 X 12 S-0814
0102090220	GASPCR HD 9017 36 X 36 X 12 S-0814
0102090185	GASPCR HD9017 12X36X12DRDMS/PN S805
0102090186	GASPCR HD9017 16X36X12DRDMS/PN S805
0102090206	GASPCR-HD 9017 22X38X12 DRDM S-0805

ATENCIÓN: IMPORTANTE

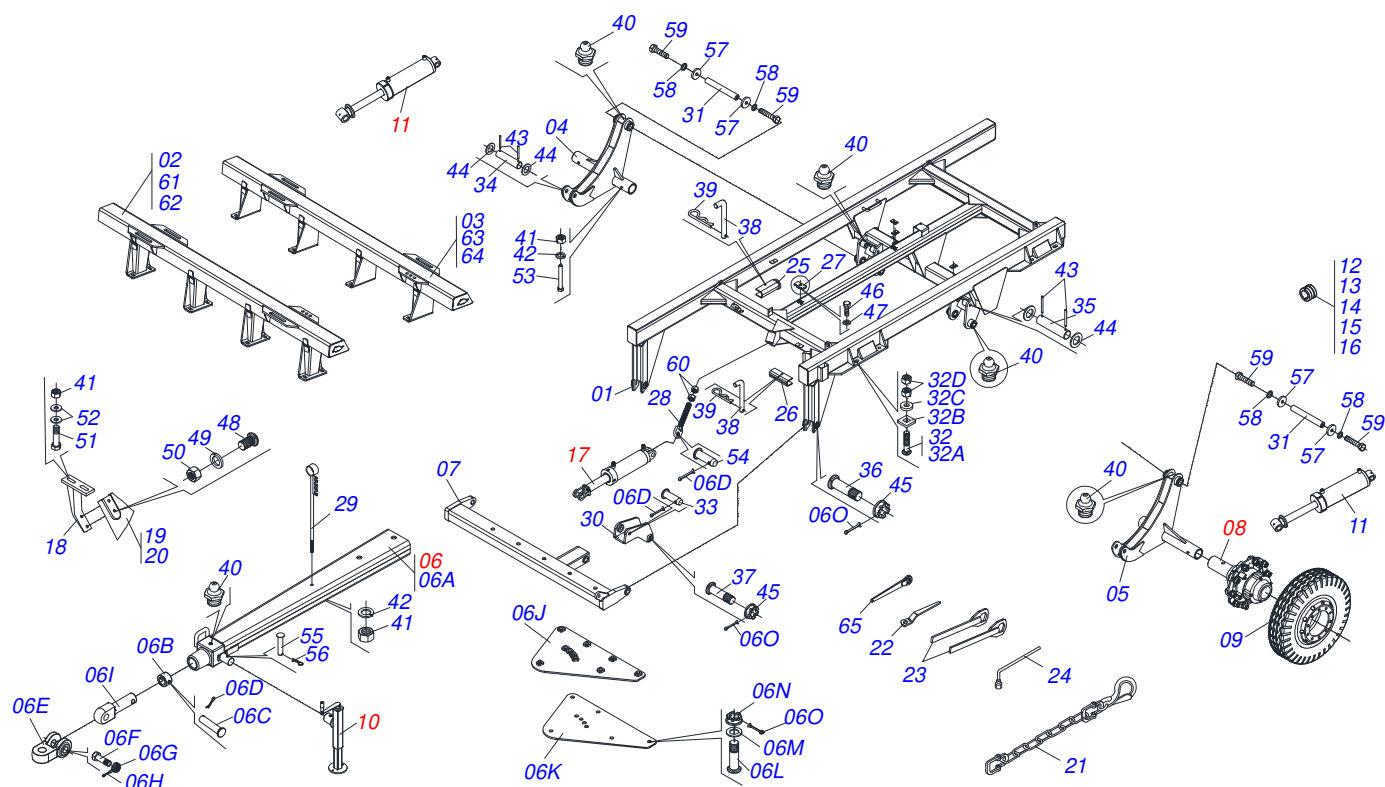
Marchesan S.A. se reserva el derecho de perfeccionar y/o cambiar las características técnicas de sus productos, sin previo aviso y sin la obligación de proceder con los ya comercializados y sin conocimiento previo del revendedor o consumidor.



ÍNDICE

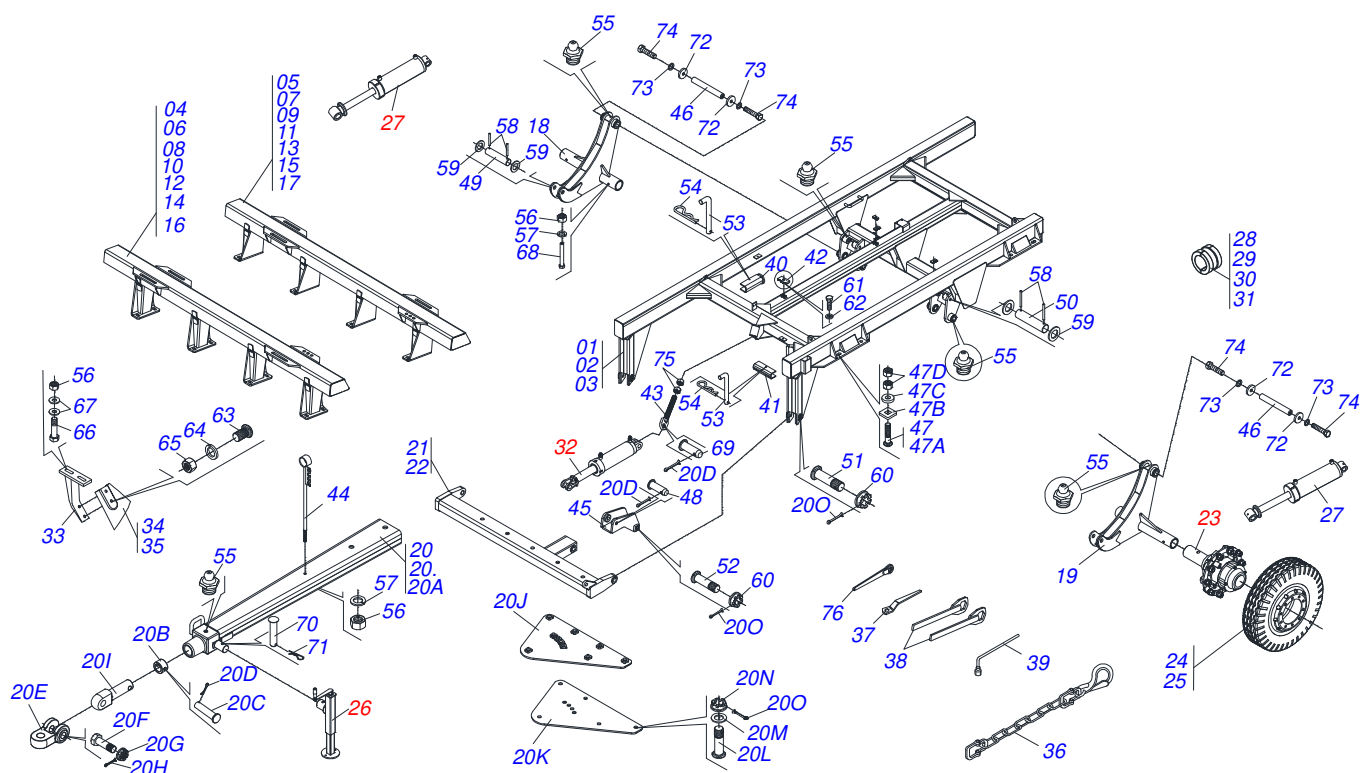
0909090498	RASTRA ARAD SUPER PESADA CONTR REM	1
0909094679	CHASIS GASPCR HD 9017 18 A22	2
0909094709	CHASIS GASPCR HD 24 A 36	3
0501057120	RUEDA SIN NEUMÁTICOS	4
0511048088	GATO COMPLETO	5
0909094465	CIRCUITO HIDRAULICO - 16/18/20/22/26D	6
0909094061	CIRCUITO HIDRAULICO REVISIÓN	7
0909094622	CIRCUITO HIDRAULICO REVISIÓN	8
0511058419	CILINDRO HIDRAULICO 50,80 X 101,60 X 514 X 206	9
0511048619	CILINDRO HIDRAULICO 53,98 X 114,3 X 654X 346	10
0909094678	SECCION DISCO 18	11
0909094619	SECCION DISCO	12
0909094620	SECCION DISCO 20	13
0909094621	SECCION DISCO 22	14
0909094689	SECCION DISCO 24 A 36	15
0521041291	CHUMACERA AGR DM OL 430X2.1/2 C/CP	16

Artículo	Código	Descripción	Ver Pág.	12	14	16
13	0501047885	TOPE		09	09	09
14	0501047886	TOPE		03	03	03
15	0501047887	TOPE		03	03	03
16	0501047888	TOPE		03	03	03
17	0511058419	CILINDRO HIDRAULICO 50,80 X 101,60 X 514 X 206	9	01	01	01
18	0511064771	SOPORTE LIMPIADOR DELANTEIRO		12	14	16
19	0521013678	LIMPADOR DELANTEIRO		06	07	08
20	0521013679	LIMPADOR TRASERO		06	07	08
21	0503013150	CADENA 1300 X 3/8		01	01	01
22	0501011432	LLAVE 1.1/2 E 1.5/8 CABO PLANO		01	01	01
23	0501061044	CLAVE 2.1/8 E 2.1/2 CABO PLANO		02	02	02
24	0503016137	CLAVE 1.1/4 CABO CILINDRICO		01	01	01
25	0551010332	TRABA PARA TRANSPORTE		01	01	01
26	0561016693	TRABA TRANSPORTE		02	02	02
27	0502012702	SOPORTE CUERPO PRESILHA		04	04	04
28	0511064433	PINO REGULADOR 1.3/4		01	01	01
29	0521062849	SOPORTE MANGUERA		01	01	01
30	0511064656	ARTICULACION CABEZAL		01	01	01
31	0531018062	EJE UNION		02	02	02
32	0501041301	TORNILLO 1.1/4" UNC X 5.3/4" COMPL		08	08	08
32A	0501010954	TORNILLO 1.1/4" UNC X 5.3/4"		08	08	08
32B	0501010953	TRABA TORNILLO 1.1/4"		08	08	08
32C	0531810713	ARANDELA PLANA		08	08	08
32D	0501010087	TUERCA 1.1/4"		16	16	16
33	0531019171	EJE UNION 31.75 X 177		01	01	01
34	0531018101	EJE ARTIC 31,75 X 160		02	02	02
35	0531018105	EJE ARTICULACION 31,75 X 300		02	02	02
36	0541014119	EJE UNION		02	02	02
37	0521012053	EJE 37,50 X 220		01	01	01
38	0541016844	FIJADOR TRABA		03	03	03
39	0503030285	PASADOR ABIERTO		03	03	03
40	0503010002	GRASERA 1800		11	11	11
41	0503010014	TUERCA 3/4" UNC		24	28	32
42	0503010023	ARANDELA PRESION		05	05	05
43	0503011877	PASADOR TENSION 701194 8,0 X 60		08	08	08
44	0501017779	ARANDELA PLANA		08	08	08
45	0501011301	TUERCA 1.1/2 UNC 6FPP 2.5/16		03	03	03
46	0503012555	TORNILLO 7/16 UNC X 2 CS RT G.7 ZN		04	04	04
47	0503010180	ARANDELA PRESION 7/16"		04	04	04
48	0503012195	TUERCA 5/8" UNC		24	28	32
49	0503010027	ARANDELA PRESION		48	56	64
50	0503010013	TUERCA 5/8		48	56	64
51	0501010500	TORNILLO 3/4"UNC X3"		48	56	64
52	0541010763	ARANDELA PLANA		96	112	148
53	0503011198	TORNILLO 3/4 UNC X 6 CS G.5 ZN		04	04	04
54	0521012538	EJE UNION 31,75 X 90		01	01	01
55	0561014251	EJE UNION		01	01	01
56	0503030012	PASADOR ABIERTO		01	01	01
57	0521011565	ARANDELA PLANA		04	04	04
58	0503010012	ARANDELA PRESION 1"		04	04	04
59	0503011250	TORNILLO 1 UNC X 2		04	04	04
60	0501010333	TUERCA 1.3/4		02	02	02
61	0521062858	CLAVE TUERCA 1.1/4"		01	01	01



Artículo	Código	Descripción	Ver	Pág.	18	20	22
01	0511067123	CUADRO GASPCR EHD 10020 S-0705	01	01	01		
02	0521062611	CHASIS DELANTERO 18D	01	00	00		
03	0521062614	CHASIS TRASERO 18D	01	01	00		
04	0511066611	SOPORTE RODADO IZQUIERDO	01	01	01		
05	0511066741	SOPORTE RODADO DERECHO	01	01	01		
06	0511041592	BARRA TRACCION COMPL	01	01	01		
06A	0511064669	BARRA TRACCION	01	01	01		
06B	0502040263	BUJE TRABA	01	01	01		
06C	0561017306	EJE UNION	01	01	01		
06D	0503010523	PASADOR ABIERTO 1/4" X 2"	03	03	03		
06E	0502040293	UNION ENGANCHE YH-90	01	01	01		
06F	0511067199	TORNILLO 2"	01	01	01		
06G	0502040558	TUERCA CASTILLO 2	01	01	01		
06H	0503010074	PASADOR ABIERTO 3/8 X 4"	01	01	01		
06I	0502040264	CLAVIJA ENGANCHE	01	01	01		
06J	0511067825	PLACA SUPERIOR	01	01	01		
06K	0511067826	PLACA INFERIOR	01	01	01		
06L	0521011880	EJE UNION 37,50 X 242	06	06	06		
06M	0501012916	ARANDELA PLANA 38,50 X 66 X 4,75 ZN	06	06	06		
06N	0501011301	TUERCA 1.1/2 UNC 6FPP 2.5/16	06	06	06		
06O	0503010010	PASADOR ABIERTO 1/4 X 2.1/2	09	09	09		
07	0511066580	BARRA ENGANCHE 2135	01	01	01		
08	0501057120	RUEDA SIN NEUMÁTICOS	4	04	04	04	
09	0503061582	RUEDA CON NEUMATICO	04	04	04	04	
10	0511048088	GATO COMPLETO	5	01	01	01	
11	0511048619	CILINDRO HIDRAULICO 53,98 X 114,3 X 654X 346	10	02	02	02	
12	0501047895	TOPE	09	09	09	09	
13	0501047885	TOPE	06	06	06	06	
14	0501047886	TOPE	03	03	03	03	
15	0501047887	TOPE	03	03	03	03	
16	0501047888	TOPE	03	03	03	03	

Artículo	Código	Descripción	Ver Pág.	18	20	22
17	0511058419	CILINDRO HIDRAULICO 50,80 X 101,60 X 514 X 206	9	01	01	01
18	0511064771	SOPORTE LIMPIADOR DELANTEIRO		18	20	22
19	0521013678	LIMPADOR DELANTEIRO		09	10	12
20	0521013679	LIMPADOR TRASERO		09	10	12
21	0503013150	CADENA 1300 X 3/8		01	01	01
22	0501011432	LLAVE 1.1/2 E 1.5/8 CABO PLANO		01	01	01
23	0501061044	CLAVE 2.1/8 E 2.1/2 CABO PLANO		02	02	02
24	0503016137	CLAVE 1.1/4 CABO CILINDRICO		01	01	01
25	0551010332	TRABA PARA TRANSPORTE		01	01	01
26	0561016693	TRABA TRANSPORTE		02	02	02
27	0502012702	SOPORTE CUERPO PRESILHA		04	04	04
28	0511064433	PINO REGULADOR 1.3/4		01	01	01
29	0521062849	SOPORTE MANGUERA		01	01	01
30	0511064656	ARTICULACION CABEZAL		01	01	01
31	0531018062	EJE UNION		02	02	02
32	0501041301	TORNILLO 1.1/4" UNC X 5.3/4" COMPL		08	08	08
32A	0501010954	TORNILLO 1.1/4" UNC X 5.3/4"		08	08	08
32B	0501010953	TRABA TORNILLO 1.1/4"		08	08	08
32C	0531810713	ARANDELA PLANA		08	08	08
32D	0501010087	TUERCA 1.1/4"		16	16	16
33	0531019171	EJE UNION 31.75 X 177		01	01	01
34	0531018101	EJE ARTIC 31,75 X 160		02	02	02
35	0531018105	EJE ARTICULACION 31,75 X 300		02	02	02
36	0541014119	EJE UNION		02	02	02
37	0521012053	EJE 37,50 X 220		01	01	01
38	0541016844	FIJADOR TRABA		03	03	03
39	0503030285	PASADOR ABIERTO		03	03	03
40	0503010002	GRASERA 1800		11	11	11
41	0503010014	TUERCA 3/4" UNC		45	45	45
42	0503010023	ARANDELA PRESION		05	05	05
43	0503011877	PASADOR TENSION 701194 8,0 X 60		08	08	08
44	0501017779	ARANDELA PLANA		08	08	08
45	0501011301	TUERCA 1.1/2 UNC 6FPP 2.5/16		03	03	03
46	0503012555	TORNILLO 7/16 UNC X 2 CS RT G.7 ZN		04	04	04
47	0503010180	ARANDELA PRESION 7/16"		04	04	04
48	0503012195	TUERCA 5/8" UNC		36	40	44
49	0503010027	ARANDELA PRESION		36	40	44
50	0503010013	TUERCA 5/8		36	40	44
51	0501010500	TORNILLO 3/4"UNC X3"		36	40	44
52	0541010763	ARANDELA PLANA		72	80	88
53	0503011198	TORNILLO 3/4 UNC X 6 CS G.5 ZN		04	04	04
54	0521012538	EJE UNION 31,75 X 90		01	01	01
55	0561014251	EJE UNION		01	01	01
56	0503030012	PASADOR ABIERTO		01	01	01
57	0521011565	ARANDELA PLANA		04	04	04
58	0503010012	ARANDELA PRESION 1"		04	04	04
59	0503011250	TORNILLO 1 UNC X 2		04	04	04
60	0501010333	TUERCA 1.3/4		02	02	02
61	0511067420	CHASIS DELANTERO 20D		00	01	00
62	0521062613	CHASIS DELANTERO 22D		00	00	01
63	0511067421	CHASIS TRASERO 20D		00	01	00
64	0521062615	CHASIS TRASERO 22D		00	00	01
65	0521062858	CLAVE TUERCA 1.1/4"		01	01	01



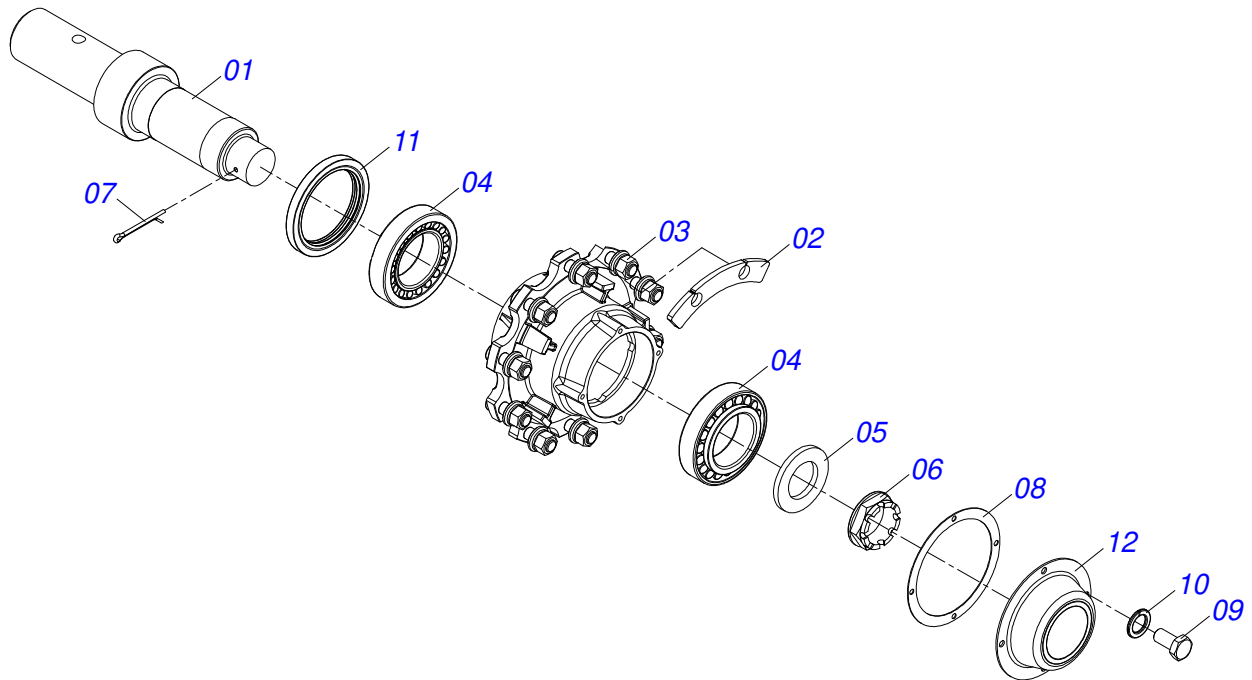
Artículo	Código	Descripción	Ver Pág.	24	26	28	30	32	34	36
01	0521062952	CUADRO GASPCR-EHD 10020 26D		01	01	01	01	00	00	00
02	0521065285	CUADRO GASPCR-HD 9017 32-36		00	00	00	00	00	01	01
03	0521065286	CUADRO DERECHO GASPCRC-HD 9017 32-36		00	00	00	00	00	00	01
04	0521065292	CHASIS DELANTERO - 24D		01	00	00	00	00	00	00
05	0521065290	CHASIS TRASERO - 24D		01	00	00	00	00	00	00
06	0521065296	CHASIS DELANTERO - 26D		00	01	00	00	00	00	00
07	0521065294	CHASIS TRASERO - 26D		00	01	00	00	00	00	00
08	0521065298	CHASIS DELANTERO - 28D		00	00	01	00	00	00	00
09	0521065300	CHASIS TRASERO - 28D		00	00	01	00	00	00	00
10	0521065302	CHASIS DELANTERO - 30D		00	00	00	01	00	00	00
11	0521065304	CHASIS TRASERO - 30D		00	00	00	01	00	00	00
12	0521065306	CHASIS DELANTERO GASPCR-HD 9017 32		00	00	00	00	01	00	00
13	0521065308	CHASIS TRASERO GASPCR-HD 9017 32		00	00	00	00	01	00	00
14	0521065310	CHASIS DELANTERO GASPCR-HD 9017 34		00	00	00	00	00	01	00
15	0521065312	CHASIS TRASERO GASPCR-HD 9017 34		00	00	00	00	00	01	00
16	0521065314	CHASIS DELANTERO GASPCR-HD 9017 36D		00	00	00	00	00	00	01
17	0521065316	CHASIS TRASERO		00	00	00	00	00	00	01
18	0511066611	SOPORTE RODADO IZQUIERDO		01	01	01	01	01	01	01
19	0511066741	SOPORTE RODADO DERECHO		01	01	01	01	01	01	01
20	0521044769	BARRA TRACCION COMPL		00	00	00	00	01	01	01
20.	0521041823	BARRA DE TRACCIÓN COMPLETA (PIN 3")		01	01	01	01	00	00	00
20A	0511064669	BARRA TRACCION		01	01	01	01	01	01	01
20B	0502040263	BUJE TRABA		01	01	01	01	01	01	01
20C	0561017306	EJE UNION		01	01	01	01	01	01	01
20D	0503010523	PASADOR ABIERTO 1/4" X 2"		03	03	03	03	03	03	03
20E	0502040293	UNION ENGANCHE YH-90		01	01	01	01	01	01	01
20F	0511067199	TORNILLO 2"		01	01	01	01	01	01	01
20G	0502040558	TUERCA CASTILLO 2		01	01	01	01	01	01	01
20H	0503010074	PASADOR ABIERTO 3/8 X 4"		01	01	01	01	01	01	01
20I	0502040264	CLAVIJA ENGANCHE		01	01	01	01	01	01	01
20J	0511064659	PLACA SUPERIOR		01	01	01	01	01	01	01

Artículo	Código	Descripción	Ver Pág.	24	26	28	30	32	34	36
20K	0511064658	PLACA INFERIOR		01	01	01	01	01	01	01
20L	0521011880	EJE UNION 37,50 X 242		06	06	06	06	06	06	06
20M	0501012916	ARANDELA PLANA 38,50 X 66 X 4,75 ZN		06	06	06	06	06	06	06
20N	0501011301	TUERCA 1.1/2 UNC 6FPP 2.5/16		06	06	06	06	06	06	06
20O	0503010010	PASADOR ABIERTO 1/4 X 2.1/2		09	09	09	09	09	09	09
21	0511066580	BARRA ENGANCHE 2135		01	01	01	00	00	00	01
22	0521065288	BARRA ENGANCHE		00	00	00	01	01	01	01
23	0501057120	RUEDA SIN NEUMÁTICOS	4	04	04	04	04	04	04	04
24	0503062172	RUEDA CON NEUMATICOS		04	04	04	04	00	00	04
25	0503061582	RUEDA CON NEUMATICO		00	00	00	00	04	04	00
26	0511048088	GATO COMPLETO	5	01	01	01	01	01	01	01
27	0511048619	CILINDRO HIDRAULICO 53,98 X 114,3 X 654X 346	10	02	02	02	02	02	02	02
28	0501047895	TOPE		09	09	09	09	09	09	09
29	0501047885	TOPE		06	06	06	06	06	06	06
30	0501047886	TOPE		03	03	03	03	03	03	03
31	0501047887	TOPE		03	03	03	03	03	03	03
32	0511048617	CILINDRO HIDRAULICO 50,8 X 101,6 X 514 X 205		01	01	01	01	01	01	01
33	0511064771	SOPORTE LIMPIADOR DELANTEIRO		24	26	28	30	32	34	36
34	0521013678	LIMPADOR DELANTEIRO		12	13	14	15	16	17	18
35	0521013679	LIMPADOR TRASERO		12	13	14	15	16	17	18
36	0503013150	CADENA 1300 X 3/8		01	01	01	01	01	01	01
37	0501011432	LLAVE 1.1/2 E 1.5/8 CABO PLANO		01	01	01	01	01	01	01
38	0501061044	CLAVE 2.1/8 E 2.1/2 CABO PLANO		02	02	02	02	02	02	02
39	0503016137	CLAVE 1.1/4 CABO CILINDRICO		01	01	01	01	01	01	01
40	0551010332	TRABA PARA TRANSPORTE		01	01	01	01	01	01	01
41	0561016693	TRABA TRANSPORTE		02	02	02	02	02	02	02
42	0502012702	SOPORTE CUERPO PRESILHA		04	04	04	04	04	04	04
43	0511064433	PINO REGULADOR 1.3/4		01	01	01	01	01	01	01
44	0521062849	SOPORTE MANGUERA		01	01	01	01	01	01	01
45	0511064656	ARTICULACION CABEZAL		01	01	01	01	01	01	01
46	0531018062	EJE UNION		02	02	02	02	02	02	02
47	0521040349	TORNILLO 1.1/4 UNC X 5.3/4		08	08	08	08	08	08	08
47A	0501010954	TORNILLO 1.1/4" UNC X 5.3/4"		08	08	08	08	08	08	08
47B	0571010449	TRABA TORNILLO		08	08	08	08	08	08	08
47C	0571010448	BUJE 32,50 X 75 X 16		08	08	08	08	08	08	08
47D	0501010087	TUERCA 1.1/4"		16	16	16	16	16	16	16
48	0531019171	EJE UNION 31.75 X 177		01	01	01	01	01	01	01
49	0531018101	EJE ARTIC 31,75 X 160		02	02	02	02	02	02	02
50	0531018105	EJE ARTICULACION 31,75 X 300		02	02	02	02	02	02	02
51	0541014119	EJE UNION		02	02	02	02	02	02	02
52	0521012053	EJE 37,50 X 220		01	01	01	01	01	01	01
53	0541016844	FIJADOR TRABA		03	03	03	03	03	03	03
54	0503030285	PASADOR ABIERTO		03	03	03	03	03	03	03
55	0503010002	GRASERA 1800		11	11	11	11	11	11	11
56	0503010014	TUERCA 3/4" UNC		45	45	45	45	45	45	45
57	0503010023	ARANDELA PRESION		05	05	05	05	05	05	05
58	0503011877	PASADOR TENSION 701194 8,0 X 60		08	08	08	08	08	08	08
59	0501017779	ARANDELA PLANA		08	08	08	08	08	08	08
60	0501011301	TUERCA 1.1/2 UNC 6FPP 2.5/16		03	03	03	03	03	03	03
61	0503012555	TORNILLO 7/16 UNC X 2 CS RT G.7 ZN		04	04	04	04	04	04	04
62	0503010180	ARANDELA PRESION 7/16"		04	04	04	04	04	04	04
63	0503012195	TUERCA 5/8" UNC		48	52	56	60	64	68	72
64	0503010027	ARANDELA PRESION		64	68	72	84	88	92	96
65	0503010013	TUERCA 5/8		68	72	76	88	92	96	100
66	0501010500	TORNILLO 3/4"UNC X3"		48	52	56	60	64	68	72
67	0541010763	ARANDELA PLANA		96	104	112	128	132	136	
68	0503011198	TORNILLO 3/4 UNC X 6 CS G.5 ZN		04	04	04	04	04	04	04
69	0521012538	EJE UNION 31,75 X 90		01	01	01	01	01	01	01
70	0561014251	EJE UNION		01	01	01	01	01	01	01

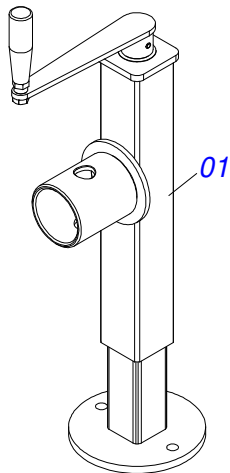


GASPCR HD 9017
CHASIS GASPCR HD 24 A 36

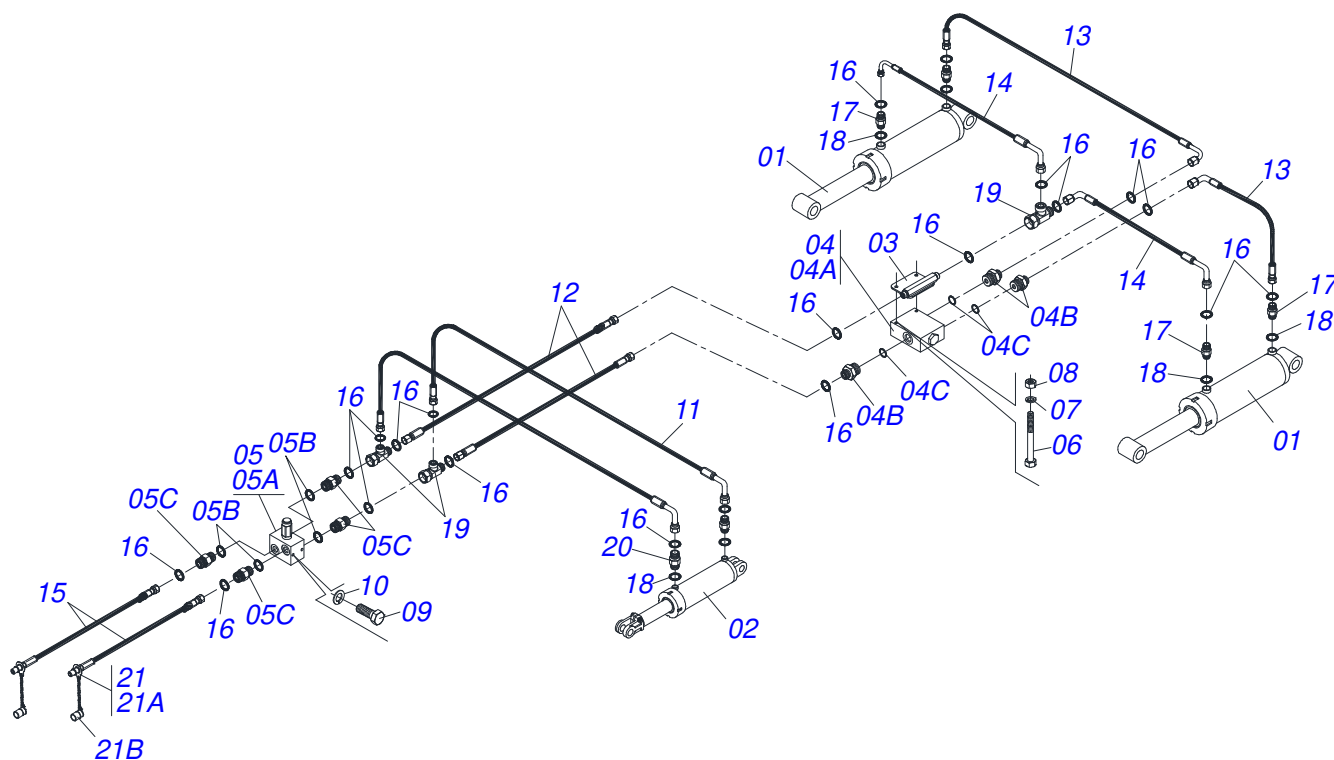
Artículo	Código	Descripción	Ver Pág.	24	26	28	30	32	34	36
71	0503030012	PASADOR ABIERTO		01	01	01	01	01	01	01
72	0521011565	ARANDELA PLANA		04	04	04	04	04	04	04
73	0503010012	ARANDELA PRESION 1"		04	04	04	04	04	04	04
74	0503011250	TORNILLO 1 UNC X 2		04	04	04	04	04	04	04
75	0501010333	TUERCA 1.3/4		02	02	02	02	02	02	02
76	0521062858	CLAVE TUERCA 1.1/4"		01	01	01	01	01	01	01



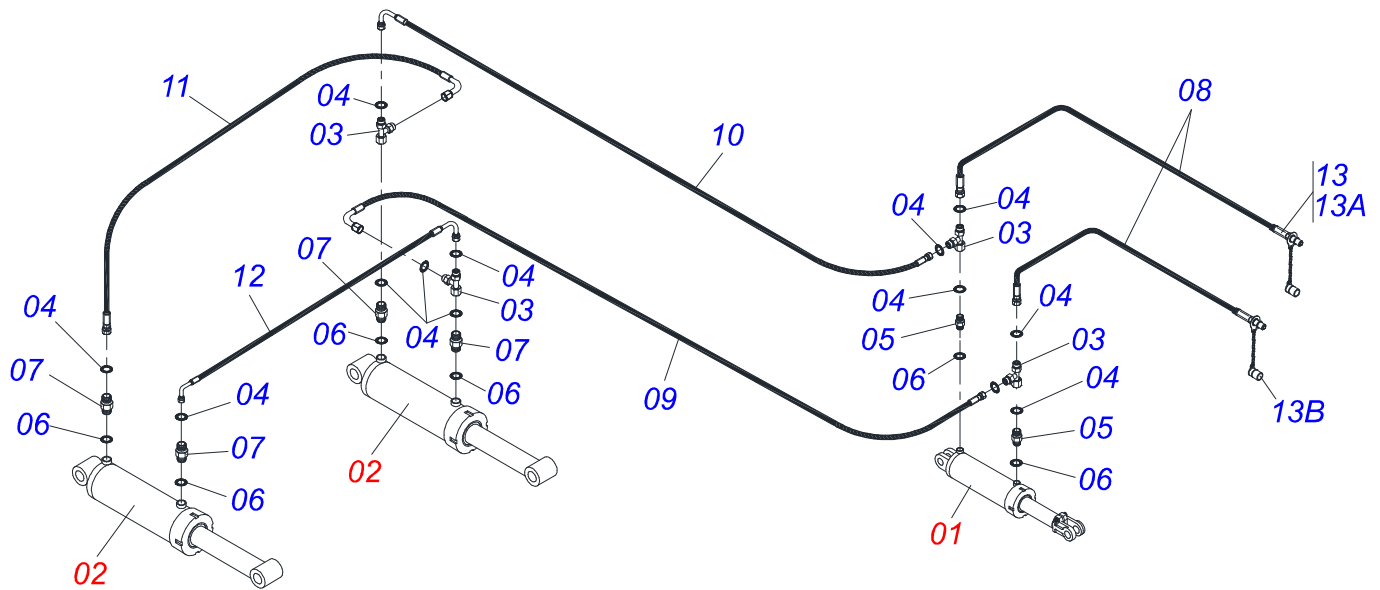
Artículo	Código	Descripción	Ver Pág.	QT
01	0551011426	PUNTA DEL EJE R2.1/2UN		01
02	0561015521	BRIDA		05
03	0501110761	CUBO RODADO COMPLETO		01
04	0503010118	RODAMIENTO 32218		02
05	0531019986	ARANDELA PLANA		01
06	0502040080	TUERCA		01
07	0503012213	PASADOR ABIERTO 1/4" X 4		01
08	0503013548	EMPAQUETADURA		01
09	0503013546	TORNILLO M10 X 1,5 X 20MM		04
10	0503013542	ARANDELA PRESION M10		04
11	0503013541	RETENES		01
12	0503013549	TAPA CUBO		01



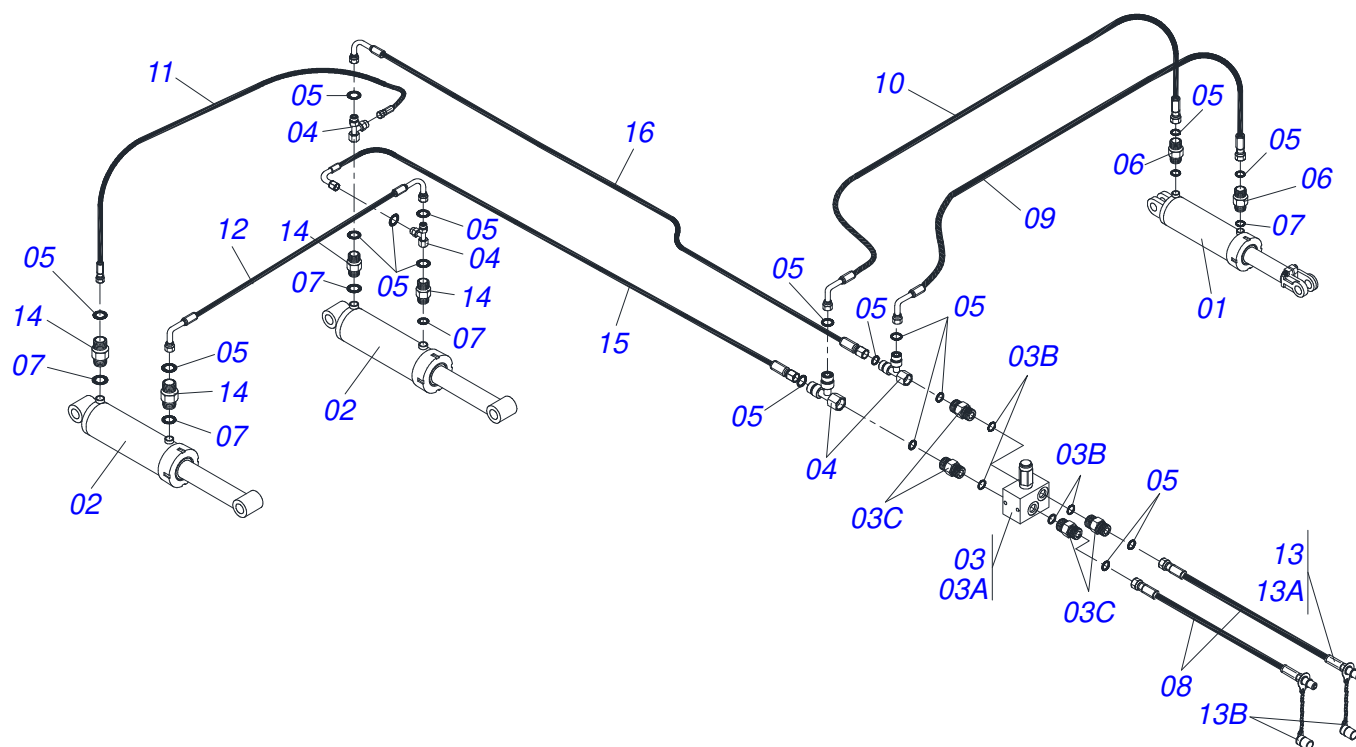
Artículo	Código	Descripción	Ver Pág.	QT
01	0503062227	GATO COMPLETO		01



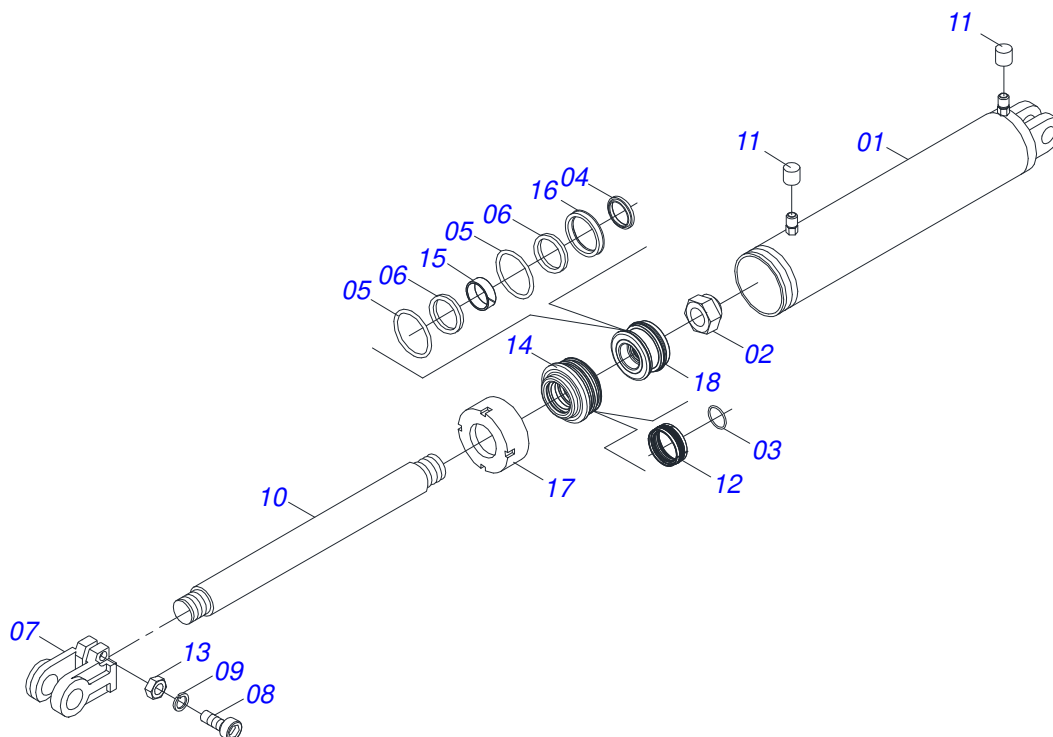
Artículo	Código	Descripción	Ver	Pág.	QT
01	0511048619	CILINDRO HIDRAULICO 53,98 X 114,3 X 654X 346	10		02
02	0511058419	CILINDRO HIDRAULICO 50,80 X 101,60 X 514 X 206	9		01
03	0521062967	TUBO DISTRIBUIDOR ACEITE			01
04	0511051627	VALVULA DIVISORA FLUJO			01
04A	0503016227	VALV DIVISORA FLUJO			01
04B	0571010736	NIPLE R1.1/16 UN X 13/16UN OFS			03
04C	0503011109	ANILLO O'RING 2-119 N 3006-9B			03
05	0501055696	VALVULA OFS DESCARGA COMPL.			01
05A	0503010919	VALVULA DESCARGA			01
05B	0503010190	ANILLO O'RING 2-114 N 3006-9B			04
05C	0503030923	NIPLE 3/4" UNF X 13/16UN OFS X 40			04
06	0503011053	TORNILLO			02
07	0503010179	ARANDELA PRESION			02
08	0503010337	TUERCA 5/16			02
09	0503010237	TORNILLO 3/8 UNC X 1			02
10	0503010025	ARANDELA PRESION 3/8			02
11	0501081707	MANG OFS 1/2X 1000 TC TR			01
12	0501081708	MANG OFS 1/2" X 2300 TR-TR			02
13	0501081115	MANGUERA OFS 1/2" X 1330 TC-TR			03
14	0501081116	MANGUERA 1/2 X 1630 TC-TC			02
15	0501080917	MANGUERA 1/2" X 5500 TR-TM			02
16	0503011030	ANILLO O' RING 2-14 N 3006-9B			21
17	0503030923	NIPLE 3/4" UNF X 13/16UN OFS X 40			08
18	0503010190	ANILLO O'RING 2-114 N 3006-9B			06
19	0503013637	ADAPTADOR MACH T 1/2"			03
20	0503032031	NIPLE 3/4" UNF X13/16UN OFS X40			02
21	0501053834	ACOPLAMIENTO RAPIDO MACHO AGRICOLA CON TAPA - 1/2 NPT			02
21A	0503011627	MACHO ENGANCHE RAP AGR 1/2 NPT			01
21B	0503011882	TAPA PLASTICA P/ ENG RAP			01



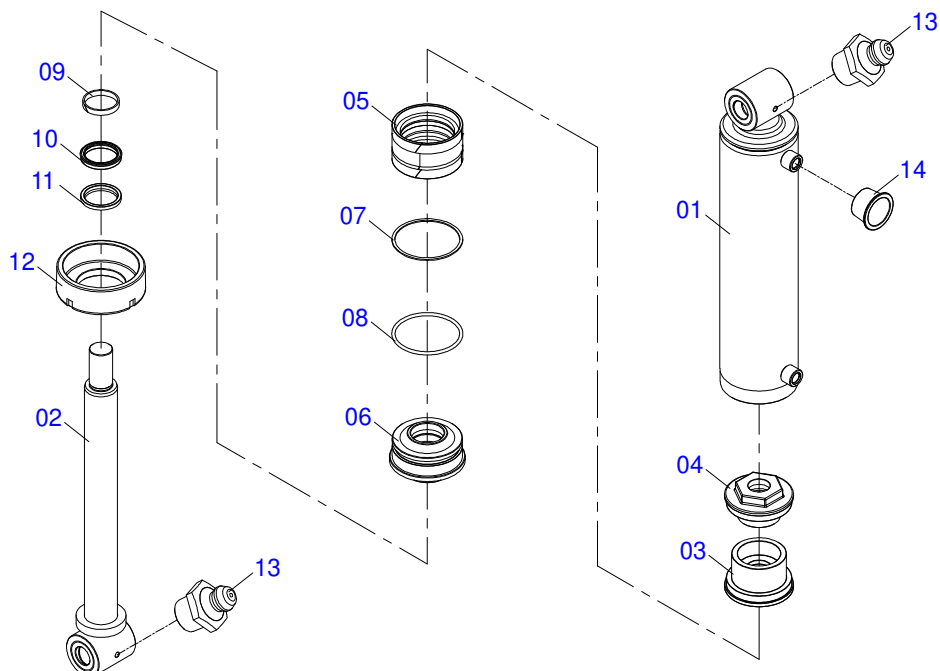
Artículo	Código	Descripción	Ver Pág.	QT
01	0511058419	CILINDRO HIDRAULICO 50,80 X 101,60 X 514 X 206	9	01
02	0511048619	CILINDRO HIDRAULICO 53,98 X 114,3 X 654X 346	10	02
03	0503013637	ADAPTADOR MACH T 1/2"		04
04	0503011030	ANILLO O' RING 2-14 N 3006-9B		12
05	0503032031	NIPLE 3/4" UNF X13/16UN OFS X40		02
06	0503010190	ANILLO O'RING 2-114 N 3006-9B		06
07	0503030923	NIPLE 3/4" UNF X 13/16UN OFS X 40		04
08	0501080917	MANGUERA 1/2" X 5500 TR-TM		02
09	0501080990	MANGUERA 1/2" X 4700 TR-TR		01
10	0501080989	MANGUERA 1/2" X 4000 TR-TR		01
11	0501080986	MANGUERA 1/2" X 1400 TR-TC		01
12	0501081620	MANGUERA 1/2 X 1700 TC-TC		01
13	0501053834	ACOPLAMIENTO RAPIDO MACHO AGRICOLA CON TAPA - 1/2 NPT		02
13A	0503011627	MACHO ENGANCHE RAP AGR 1/2 NPT		02
13B	0503011882	TAPA PLASTICA P/ ENG RAP		02



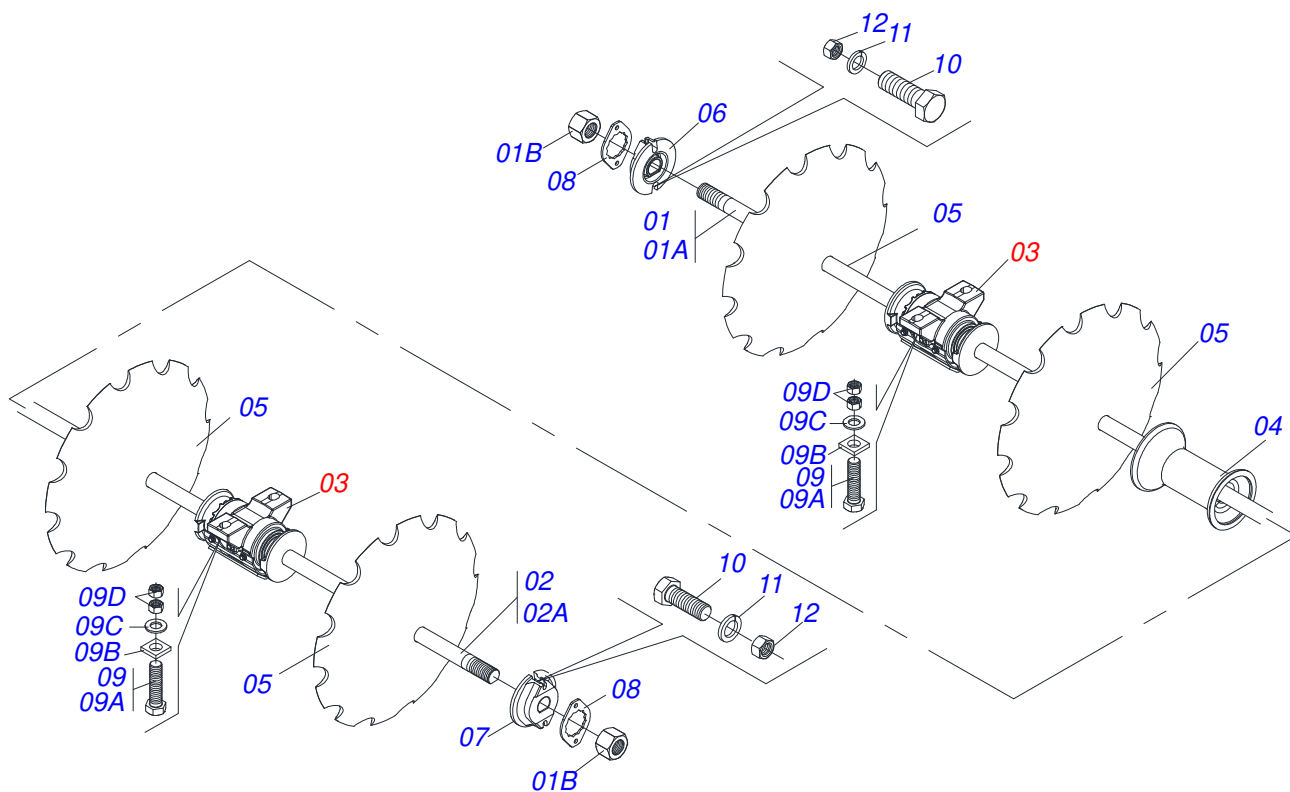
Artículo	Código	Descripción	Ver Pág.	QT
01	0511058419	CILINDRO HIDRAULICO 50,80 X 101,60 X 514 X 206	9	01
02	0511048619	CILINDRO HIDRAULICO 53,98 X 114,3 X 654X 346	10	02
03	0501055696	VALVULA OFS DESCARGA COMPL.		01
03A	0503010919	VALVULA DESCARGA		01
03B	0503010190	ANILLO O'RING 2-114 N 3006-9B		04
03C	0503030923	NIPLE 3/4" UNF X 13/16UN OFS X 40		04
04	0503013637	ADAPTADOR MACH T 1/2"		04
05	0503011030	ANILLO O' RING 2-14 N 3006-9B		16
06	0503032031	NIPLE 3/4" UNF X13/16UN OFS X40		02
07	0503010190	ANILLO O'RING 2-114 N 3006-9B		06
08	0501080917	MANGUERA 1/2" X 5500 TR-TM		02
09	0501081935	MANGUERA 1/2 X 4700 TR-TC TERM OFS		01
10	0501081075	MANGUERA 1/2" X 4000 TR-TC		01
11	0501081114	MANGUERA 1/2 X 1330 TR-TR		01
12	0501081620	MANGUERA 1/2 X 1700 TC-TC		01
13	0501053834	ACOPLAMIENTO RAPIDO MACHO AGRICOLA CON TAPA - 1/2 NPT		02
13A	0503011327	TORNILLO 3/4" UNC X 2"		02
13B	0503011882	TAPA PLASTICA P/ ENG RAP		02
14	0503030923	NIPLE 3/4" UNF X 13/16UN OFS X 40		04
15	0501081115	MANGUERA OFS 1/2" X 1330 TC-TR		01
16	0501081707	MANG OFS 1/2X 1000 TC TR		01



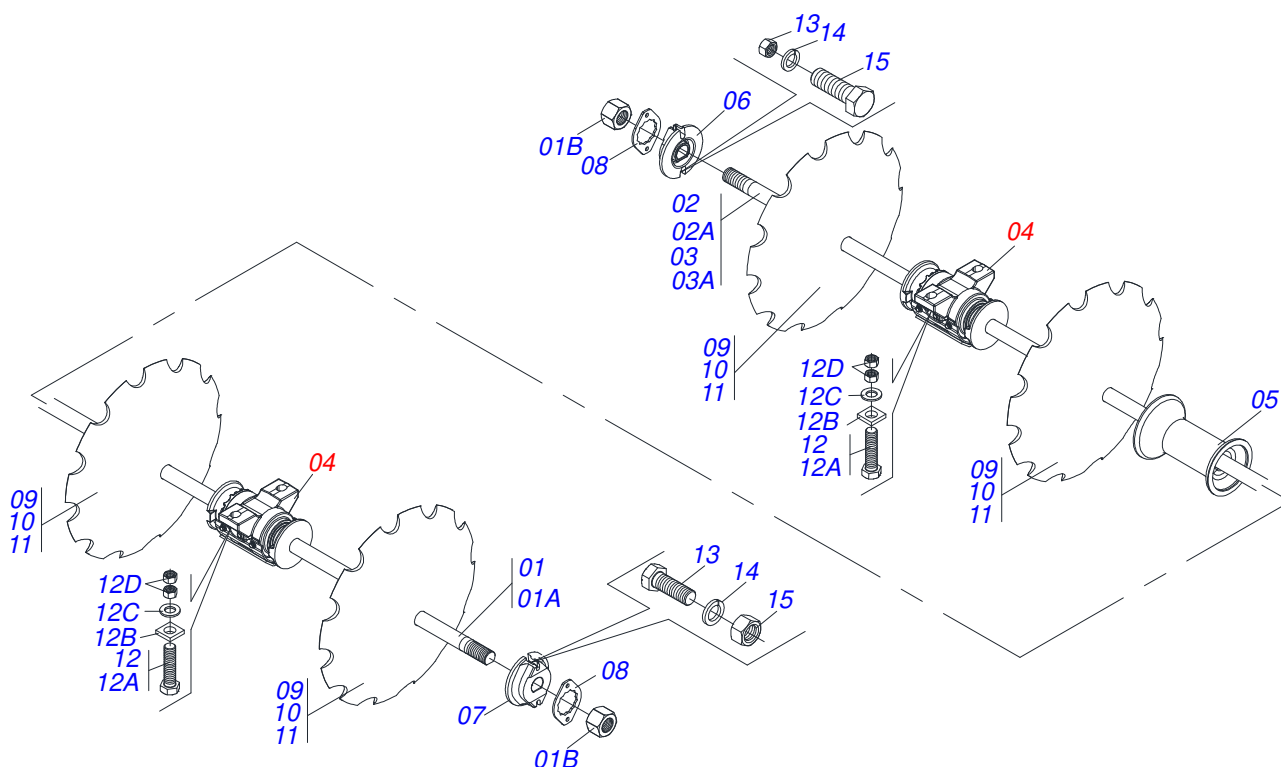
Artículo	Código	Descripción	Ver Pág.	QT
001	0511061336	CAMISA 101,6 X 398		01
002	0503010817	TUERCA 1.1/4		01
003	0503010345	ANILLO O'RING 2-218 N 3006-9B		01
004	0503015636	RASCADOR DE CIERRE		01
005	0503010338	ANILLO O'RING 2-342 N 3006-9B		02
006	0503011061	ANILLO BACK-UP 8-342		02
007	0502040747	HORQUILLA		01
008	0503011094	TORNILLO 3/8" UNC X 2" C C S I 12.9		01
009	0503011443	ARANDELA PRESION		01
010	0521010422	EXTENSOR CILINDRO HIDRAULICO		01
011	0503030384	PLUG CON N-001		02
012	0503015633	SELLADO SELEMASTER		01
013	0503010026	TUERCA 3/8		01
014	0581010678	SOPORTE ANILLOS 50,80 X 85,72		01
015	0503018025	ANILLO GUIA		01
016	0503018026	ANILLO 1870-2000-375 B		01
017	0502012822	TAPA MOVIL 101,60		01
018	0502012842	EMBOLO 50,80 X 101,60		01
019	0511032511R	JUEGO REPARO COMPLETO CILINDRO		01



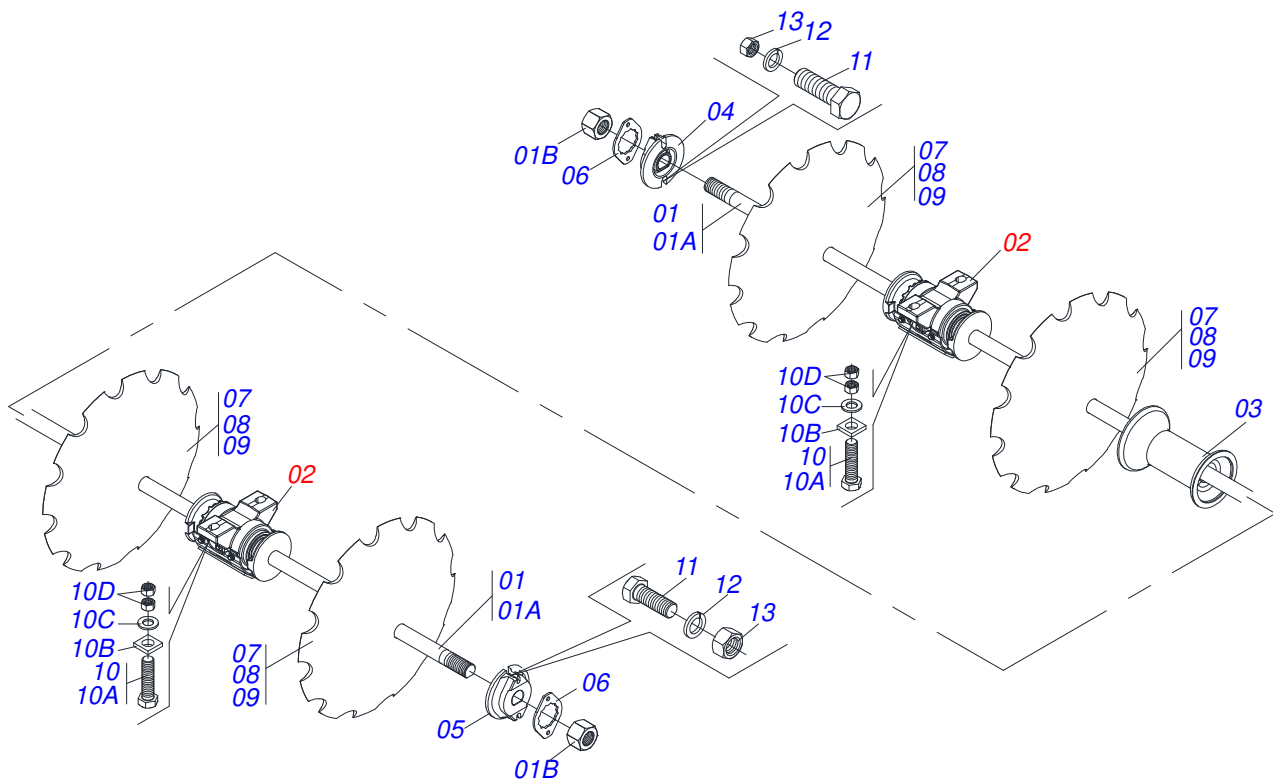
Artículo	Código	Descripción	Ver Pág.	QT
01	0521061685	CAMISA 114,30 X 500		01
02	0521061684	EXTENSOR 56,98 X 590,50		01
03	0561016578	CUERPO EMBOLO		01
04	0502012643	CUERPO EMBOLO		01
05	0503015640	SELLADO SELEMASTER		01
06	0502012644	APOYO ANILLO		01
07	0503011893	ANILLO BACK-UP 8-346		01
08	0503011892	ANILLO O'RING 2-346 N 3006-9B		01
09	0503015641	ANILLO DE SLYDRING		01
10	0503015642	SELLADO U-CUP		01
11	0503015715	SELLADO SCRAPER		01
12	0502011222	TAPA MOVIL 114,3		01
13	0503010002	GRASERA 1800		02
14	0503030384	PLUG CON N-001		02
15	0521041339	JUEGO REPARO COMPLETO		



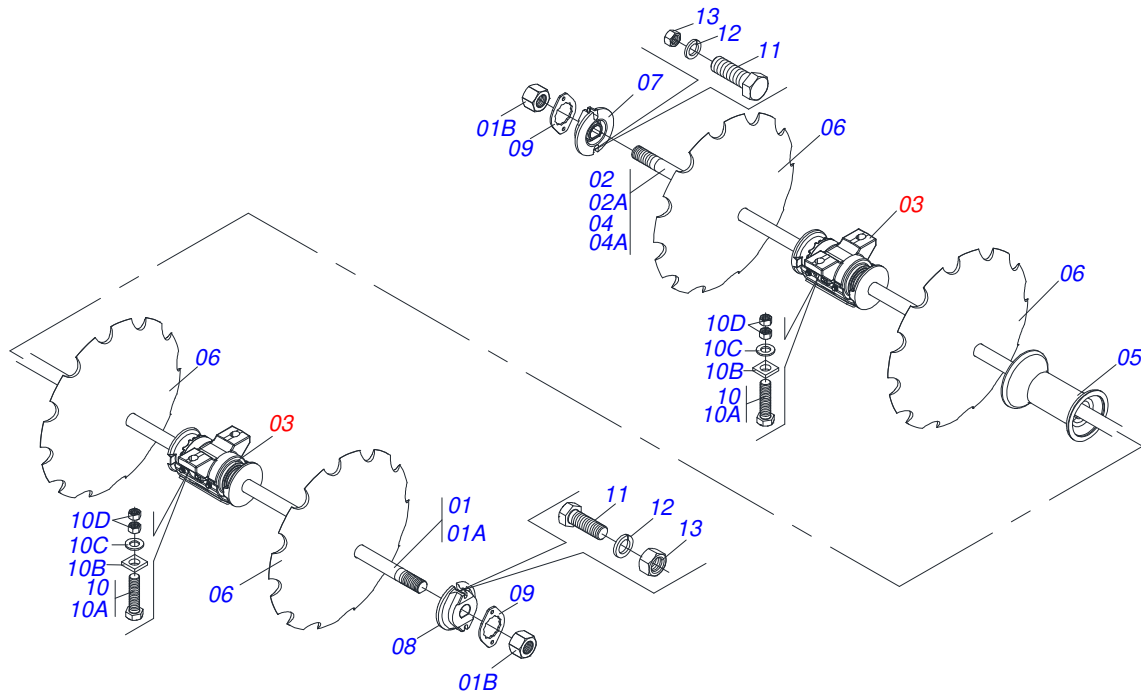
Artículo	Código	Descripción	Ver Pág.	QT
01	0501040693	EJE 2.1/2 X 1610 C/TUERCAS		02
01A	0501010358	EJE 2.1/2 X 1610		02
01B	0502040064	TUERCA 2.1/2"UNC 7FPP X 70 99		08
02	0501040690	EJE 2.1/2 X 2040 CON TUERCAS		02
02A	0501010357	EJE 2.1/2 X 2040		02
03	0521041291	CHUMACERA AGR DM OL 430X2.1/2 C/CP	16	08
04	0502012220	SEPARADOR 430 X 2.1/2"		06
05	0602048051	DISCO REC 36" X 12		18
06	0502010592	TRABA DEL EJE INT 2.1/2"		04
07	0502010593	TRABA DEL EJE EXT 2.1/2"		04
08	0541010368	TRABA TUERCA		08
09	0501041301	TORNILLO 1.1/4" UNC X 5.3/4" COMPL		16
09A	0501010954	TORNILLO 1.1/4" UNC X 5.3/4"		16
09B	0501010953	TRABA TORNILLO 1.1/4"		16
09C	0531010713	ARANDELA PLANA		16
09D	0501010087	TUERCA 1.1/4"		32
10	0503010232	TORNILLO 5/8 UNC X 1.3/4		16
11	0503010027	ARANDELA PRESION		16
12	0503010013	TUERCA 5/8		16



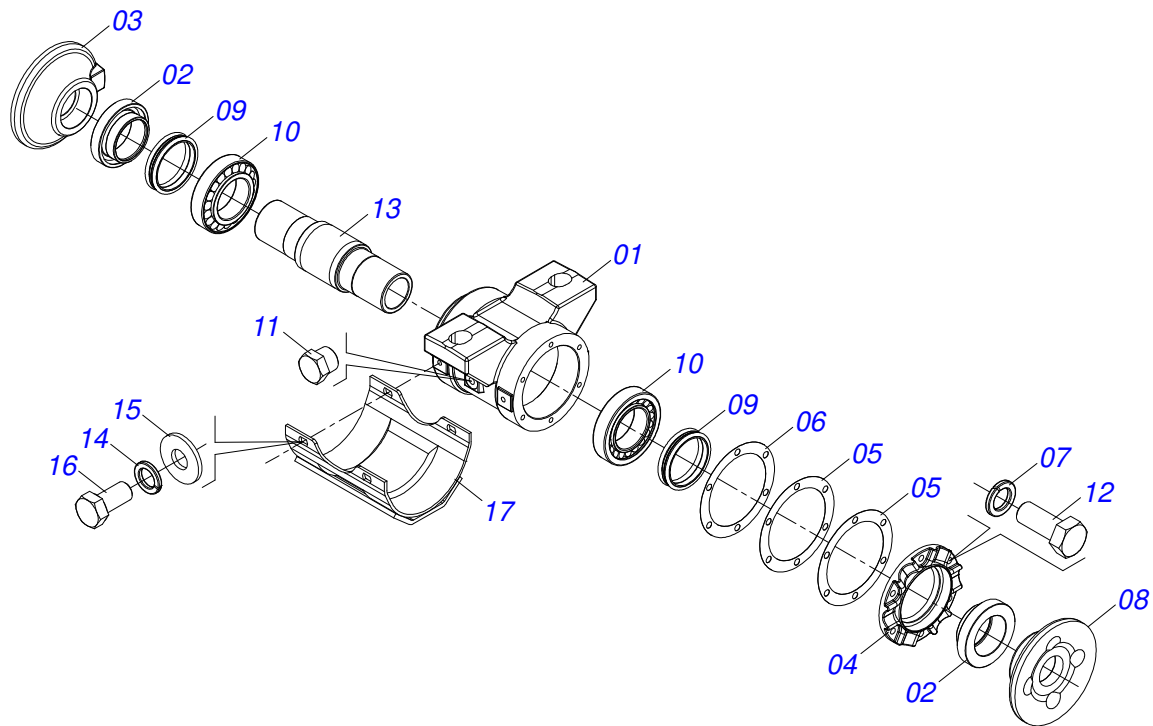
Artículo	Código	Descripción	Ver Pág.	12 14 16
01	0501040691	EJE 2.1/2 X 2480 CON TUERCA		02 00 00
01A	0501010356	EJE 2.1/2 X 2480		02 00 00
01B	0502040064	TUERCA 2.1/2"UNC 7FPP X 70 99		04 04 08
02	0501040692	EJE 2.1/2 X 2930 CON TUERCA		00 02 00
02A	0501010355	EJE 2.1/2 X 2930		00 02 00
03	0501040693	EJE 2.1/2 X 1610 C/TUERCAS		00 00 04
03A	0501010358	EJE 2.1/2 X 1610		00 00 04
04	0521041291	CHUMACERA AGR DM OL 430X2.1/2 C/CP	16	04 06 08
05	0502012220	SEPARADOR 430 X 2.1/2"		06 06 04
06	0502010592	TRABA DEL EJE INT 2.1/2"		02 02 04
07	0502010593	TRABA DEL EJE EXT 2.1/2"		02 02 04
08	0541010368	TRABA TUERCA		04 04 08
09	0602050002	DISCO REC 38 X 13		12 14 00
09.	0602048002	DISCO REC 36 X 12		12 14 00
10	0602051017	DISCO RECORTADO		00 00 16
11	0602048062	DISCO RECORTADO 36 X 12		00 00 16
12	0501041301	TORNILLO 1.1/4" UNC X 5.3/4" COMPL		08 12 16
12A	0501010954	TORNILLO 1.1/4" UNC X 5.3/4"		08 12 16
12B	0501010953	TRABA TORNILLO 1.1/4"		08 12 16
12C	0531010713	ARANDELA PLANA		08 12 16
12D	0501010087	TUERCA 1.1/4"		16 24 32
13	0503010232	TORNILLO 5/8 UNC X 1.3/4		08 08 16
14	0503010027	ARANDELA PRESION		08 08 16
15	0503010013	TUERCA 5/8		08 08 16



Artículo	Código	Descripción	Ver Pág.	QT
01	0501040690	EJE 2.1/2 X 2040 CON TUERCAS		04
01A	0501010357	EJE 2.1/2 X 2040		04
01B	0502040064	TUERCA 2.1/2"UNC 7FPP X 70 99		08
02	0521041291	CHUMACERA AGR DM OL 430X2.1/2 C/CP	16	08
03	0502012220	SEPARADOR 430 X 2.1/2"		08
04	0502010592	TRABA DEL EJE INT 2.1/2"		04
05	0502010593	TRABA DEL EJE EXT 2.1/2"		04
06	0541010368	TRABA TUERCA		08
07	0602048051	DISCO REC 36" X 12		20
08	0602050002	DISCO REC 38 X 13		20
09	0602051003	DISCO REC 40X12		20
10	0501041301	TORNILLO 1.1/4" UNC X 5.3/4" COMPL		16
10A	0501010954	TORNILLO 1.1/4" UNC X 5.3/4"		16
10B	0501010953	TRABA TORNILLO 1.1/4"		16
10C	0531010713	ARANDELA PLANA		16
10D	0501010087	TUERCA 1.1/4"		32
11	0503010232	TORNILLO 5/8 UNC X 1.3/4		16
12	0503010027	ARANDELA PRESION		16
13	0503010013	TUERCA 5/8		16



Artículo	Código	Descripción	Ver Pág.	24	26	28	30	32	34	36
01	0521044750	EJE C/TUERCAS		04	02	00	00	02	04	06
01A	0571017335	EJE		04	02	00	00	02	04	06
01B	0502040064	TUERCA 2.1/2"UNC 7FPP X 70 99		08	08	08	12	12	12	12
02	0501040690	EJE 2.1/2 X 2040 CON TUERCAS		00	00	00	06	04	02	00
02A	0501010357	EJE 2.1/2 X 2040		00	00	00	06	04	02	00
03	0521041291	CHUMACERA AGR DM OL 430X2.1/2 C/CP	16	08	08	08	12	12	12	12
04	0521044749	EJE C/ TUERCAS		00	02	04	00	00	00	00
04A	0571017336	EJE		00	02	04	00	00	00	00
05	0502012220	SEPARADOR 430 X 2.1/2"		12	14	16	12	14	16	18
06	0602048062	DISCO RECORTADO 36 X 12		24	26	28	30	32	34	36
07	0502010592	TRABA DEL EJE INT 2.1/2"		04	04	04	06	06	06	06
08	0502010593	TRABA DEL EJE EXT 2.1/2"		04	04	04	06	06	06	06
09	0541010368	TRABA TUERCA		08	08	08	06	12	12	12
10	0501041301	TORNILLO 1.1/4" UNC X 5.3/4" COMPL		16	16	16	16	16	16	16
10A	0501010954	TORNILLO 1.1/4" UNC X 5.3/4"		16	16	16	16	16	16	16
10B	0501010953	TRABA TORNILLO 1.1/4"		16	16	16	16	16	16	16
10C	0531010713	ARANDELA PLANA		16	16	16	16	16	16	16
10D	0501010087	TUERCA 1.1/4"		32	32	32	32	32	32	32
11	0503010232	TORNILLO 5/8 UNC X 1.3/4		16	16	16	24	24	24	24
12	0503010027	ARANDELA PRESION		64	68	72	84	88	92	96
13	0503010013	TUERCA 5/8		68	72	76	88	92	96	100



Artículo	Código	Descripción	Ver Pág.	QT
01	0502012415	CAJA CHUMACERA AGRICOLA		01
02	0502040119	ALOJAMIENTO RETEN C/ BUCHA		02
03	0502040165	APOYO INT DEL DISCO		01
04	0502010644	TAPA CAJA DM		01
05	0503030537	EMPAQUETADURA 210 X 160,5 X 0,4		02
06	0503030687	EMPAQUETADURA 210 X 160,5 X 0,1		01
07	0503011440	ARANDELA PRESION		06
08	0502040164	APOYO EXT DEL DISCO		01
09	0503030029	RETEN LP JB-259		02
10	0503013243	RODAMIENTO 32218		02
11	0503010856	TAPON R3/8" BSPT		02
12	0503010920	TORNILLO 1/2 UNC X 1.1/2		06
13	0502040039	EJE		01
14	0511017302	ARANDELA PLANA 13.5 X 32.5 X 3.00		04
15	0503010019	ARANDELA PRESION 1/2"		04
16	0503010834	TORNILLO 1/2 UNC X 1		04
17	0521062889	CAPA PROTECCIÓN		01
18	3402301247	OLEO MINERALES		01



www.marchesan.com.br



Publicaciones Técnicas | Elaboración y Revisión
JOSÉ DOMINGOS GASPARI