

**RASTRA NIVELADORA**

**GNACR - 64/72/84/96/108D**

**Código:** 0501091189

**Serie:** S-1014

**Revisión:** 00

**Fecha de Revisión:** AGOSTO/2022

# CATALOGO DE PARTES



**MARCHESAN**



# PRODUCTOS

<b>Código</b>	<b>Descripción</b>
0102550033	GNACR 108 X 22 X 6,0 DM DR 400/60 C/PROT S-1014
0102550029	GNACR 108X22X4,5 DR 400/60 S-1014
0102550026	GNACR 108X22X4,5L/R 400/60 S-1014
0102550032	GNACR 108X24X6 DR DM C/P E 1.1/2 P400/60 ESP S1014
0102550035C	GNACR 64X22X4,5 DR DM E 1.1/2 PN11L15 EXP S-1014
0102550035	GNACR 64X22X4,5 DR DM E 1.1/2 PN11L15 S-1014
0102550022	GNACR 64X22X4,5 MT P 11L15 S-1014
0102550023C	GNACR 72 X 22 X 4,5MT P11L15 EXP S-1014
0102550023	GNACR 72 X 22 X 4,5MT P11L15 S-1014
0102550036C	GNACR 72X22X4,5 DR DM E 1.1/2 PN11L15 EXP S-1014
0102550036	GNACR 72X22X4,5 DR DM E 1.1/2 PN11L15 S-1014
0102550030C	GNACR 84 X 22 X 4,5 DR P11L15 EXP S-1014
0102550030	GNACR 84 X 22 X 4,5 DR P11L15 S-1014
0102550024	GNACR 84 X 22 X 4,5MT P11L15 S-1014
0102550024C	GNACR 84X22X4,5 MT DM E 1.1/2 P11L15 EXP S-1014
0102550031	GNACR 96X22X4,5 DR DM E 1.1/2 P 400/60 S-1014
0102550025	GNACR 96X22X4,5 L/R 400/60 S-1014
0102550034	GNACR 96X22X6,00 DR DM E 1.1/2 PN 400/60 S-1014

## ATENCIÓN: IMPORTANTE

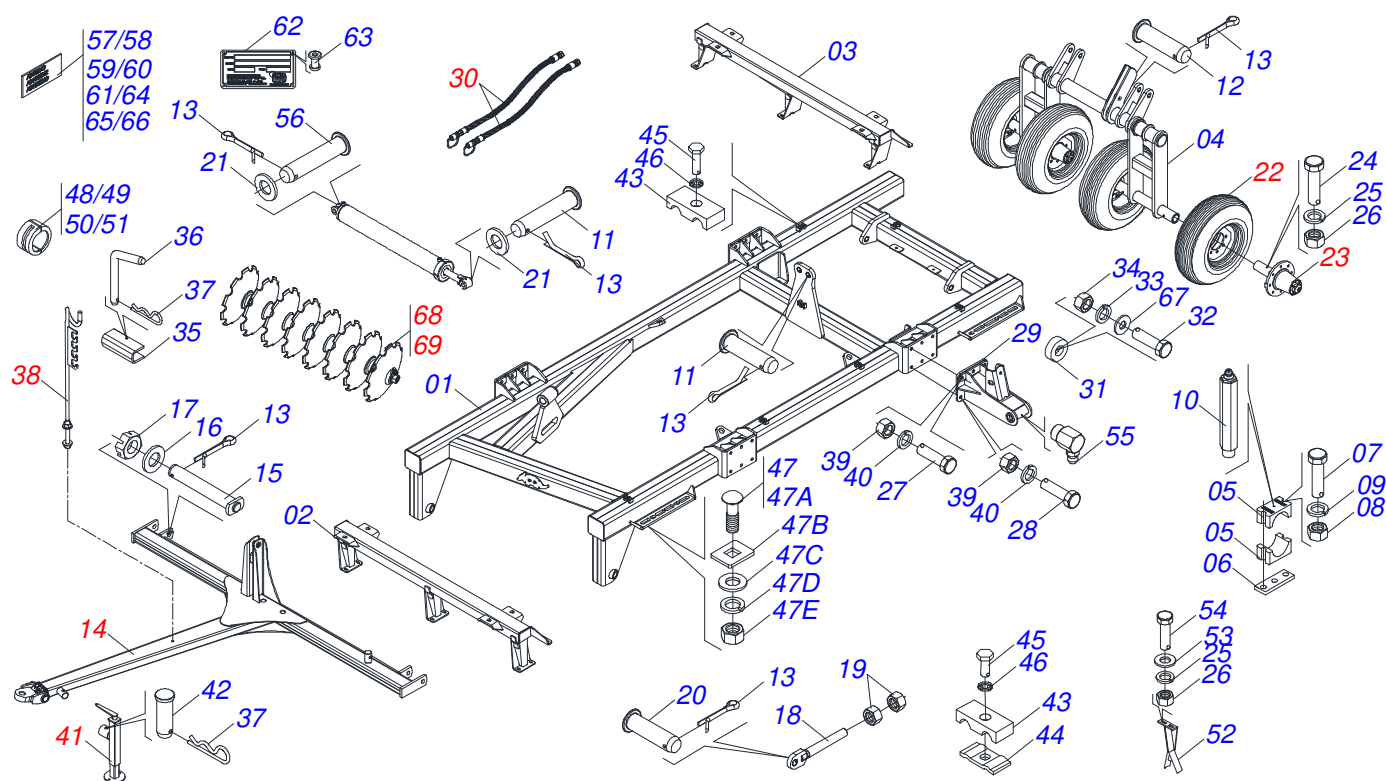
Marchesan S.A. se reserva el derecho de perfeccionar y/o cambiar las características técnicas de sus productos, sin previo aviso y sin la obligación de proceder con los ya comercializados y sin conocimiento previo del revendedor o consumidor. Las fotos son únicamente ilustrativas.



**MARCHESAN**

# ÍNDICE

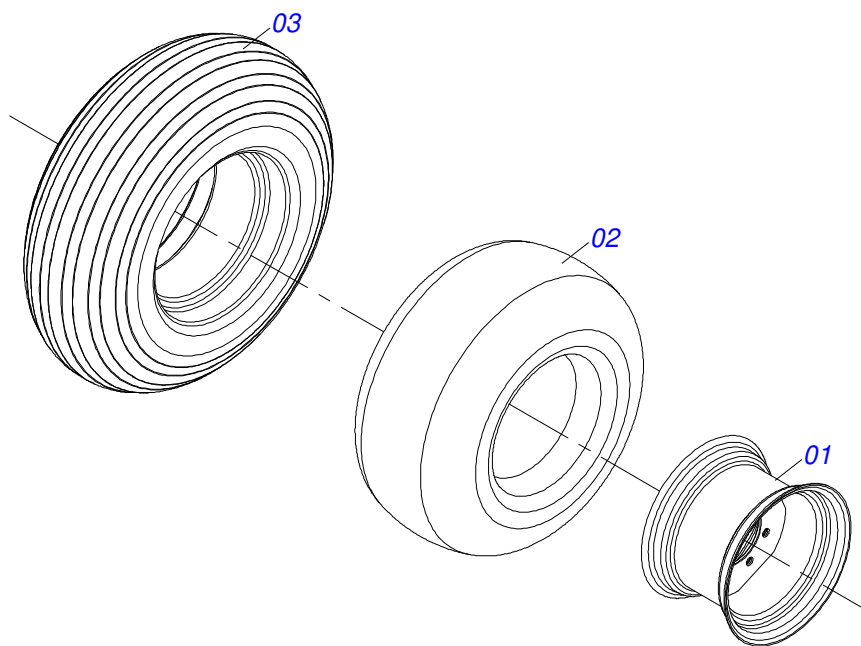
0909090669	CHASIS CENTRAL	.....	1
0503060414	RUEDA CON NEUMATICO	.....	2
0501051885	RODADO	.....	3
0909090675	CIRCUITO HIDRAULICO	.....	4
0521040738	CILINDRO HIDRAULICO 50,8 X 127 X 965 X 623	.....	5
0521045633	CILINDRO HIDRAULICO 53,98 X 101,60 X 515 X 205	.....	6
0511045694	CILINDRO HIDRAULICO 44,45 X 85,7 X 515 X 203	.....	7
0501053834	ACOPLAMIENTO RAPIDO MACHO	.....	8
0521044444	CILINDRO HIDRÁULICO	.....	9
0501040257	SOPORTE MANGUERA 3/4 X 975 COMPLETO	.....	10
0511048088	GATO COMPLETO	.....	11
0909094412	SECCION 64 DISCOS DELANTEROS	.....	12
0909094413	SECCIÓN 64 DISCOS TRASERO	.....	13
0909094414	SECCIÓN 72 DISCOS DELANTEROS	.....	14
0909094415	SECCIÓN 72 DISCOS TRASERO	.....	15
0909094416	SECCIÓN 84 DISCOS DELANTEROS	.....	16
0909094417	SECCIÓN 84 DISCOS TRASERO	.....	17
0909090670	CUADRO LATERAL DERECHO	.....	18
0503060181	RUEDA CON NEUMATICO	.....	19
0511045580	CAJA RODADO COMPLETA	.....	20
0909090671	CUADRO LATERAL DERECHO 64/72/84D	.....	21
0909090672	CUADRO LATERAL DERECHO 96/108D.	.....	22
0521044459	CABEZAL COMPLETO	.....	23
0503060102	RUEDA CON NEUMATICO	.....	24
0909090673	CUADRO LATERAL DERECHO 96/108D	.....	25
0909090674	CHASIS LATERAL DERECHO	.....	26
0909090676	CIRCUITO HIDRAULICO 96/108	.....	27
0909094418	SECCIÓN 96 DISCOS DELANTEROS	.....	28
0909094419	SECCIÓN 96 DISCOS TRASERO	.....	29
0909094420	SECCIÓN 108 DISCOS DELANTEROS	.....	30
0909094421	SECCIÓN 108 DISCOS TRASERO	.....	31
0511040472	CHUMACERA AGRICOLA	.....	32



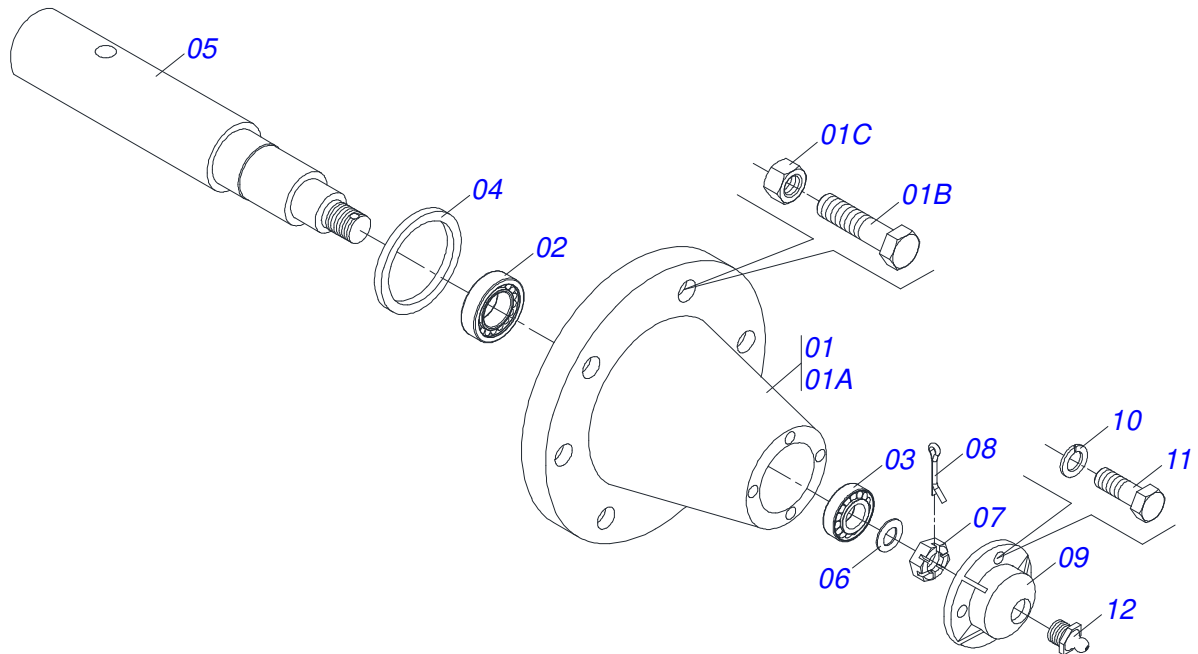
Artículo	Código	Descripción	Ver Pág.	64	72	84
00	0511056672	CIRCUITO HIDRAULICO 64/72/84		01	01	01
01	0521065484	CUADRO CENTRAL		01	01	01
02	0521065492	CHASIS DELANTERO		01	00	00
02.	0521065518	CHASIS DELANTERO		00	01	00
02..	0521065540	CHASIS DELANTERO		00	00	01
03	0521065498	CHASIS TRASERO CENTRAL		01	00	00
03.	0521065520	CHASIS TRASERO CENTRAL		00	01	00
03..	0521065534	CHASIS TRASERO CENTRAL GNACR 84		00	00	01
04	0521065485	RODEIRO CUADRADO CENTRAL		01	01	01
05	0502010673	SEMI CHUMACERA		04	04	04
06	0501015593	PLACA APOYO		02	02	02
07	0501010064	TORNILLO 1" UNC X 9"		04	04	04
08	0501010059	TUERCA 1.5/8		04	04	04
09	0503010012	ARANDELA PRESION 1"		04	04	04
10	0503010829	GRASERA 1800 PROLONG		02	02	02
11	0521012538	EJE UNION 31,75 X 90		03	03	03
12	0521010547	EJE UNION 31,75 X 165		02	02	02
13	0503010010	PASADOR ABIERTO 1/4 X 2.1/2		10	10	10
14	0521063033	CABEZAL		01	01	01
15	0521062959	EJE 38,1 X 265		02	02	02
16	0501010237	ARANDELA PLANA		02	02	02
17	0501011301	TUERCA 1.1/2 UNC 6FPP 2.5/16		03	03	03
18	0511064433	PINO REGULADOR 1.3/4		01	01	01
19	0501010333	TUERCA 1.3/4		02	02	02
20	0521010780	EJE UNION 31,75 X 115		01	01	01
21	0501017779	ARANDELA PLANA		02	02	02
22	0503060414	RUEDA CON NEUMATICO	2	04	04	04
22.	0503060181	RUEDA CON NEUMATICO	19	02	02	02
23	0501051885	RODADO	3	04	04	04
24	0503010706	TORNILLO 1/2 UNC X 4.1/2 C S G.5 ZN		04	04	04
25	0503010019	ARANDELA PRESION 1/2"		40	40	40



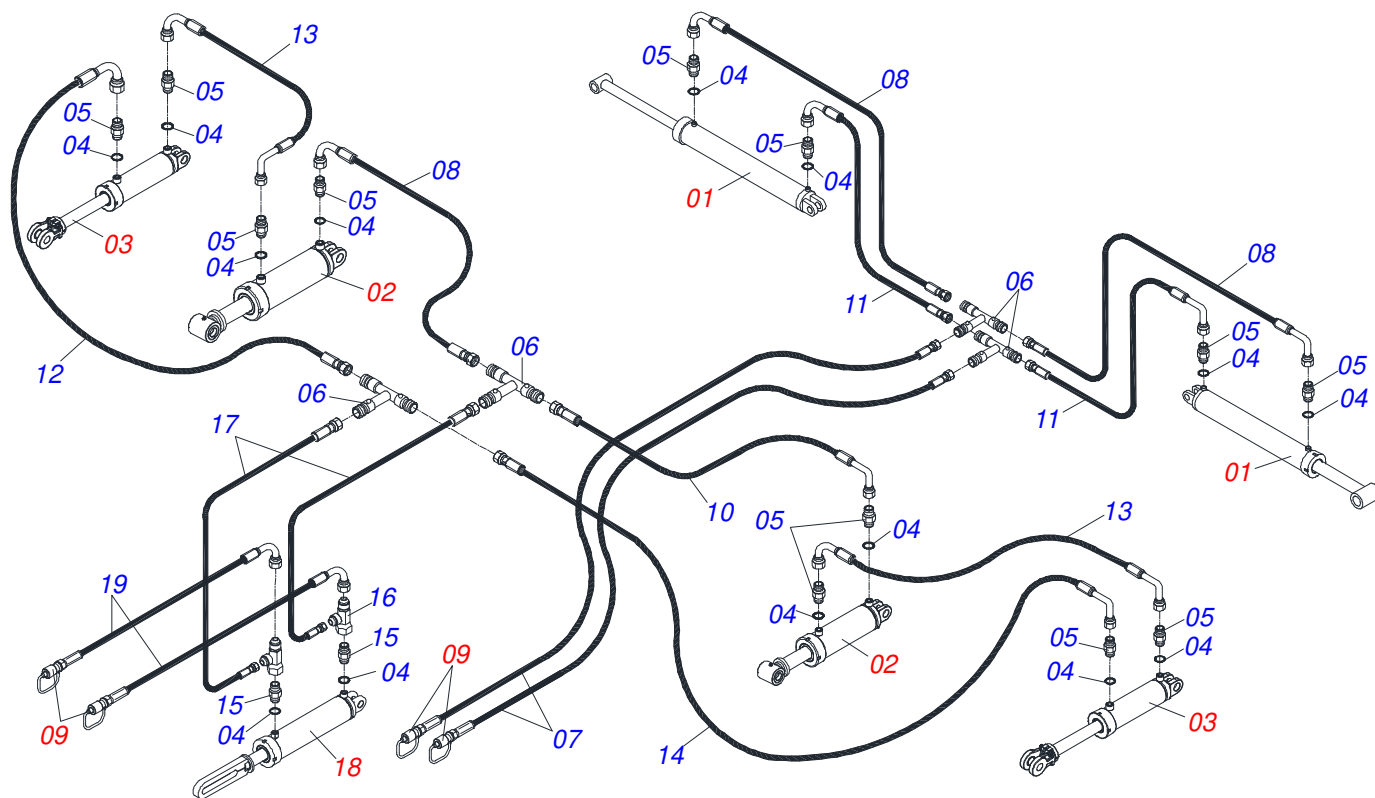
Artículo	Código	Descripción	Ver Pág.	64	72	84
26	0503010060	TUERCA HEXAGONAL 1/2 UNC G.5 ZN		40	40	40
27	0501010500	TORNILLO 3/4"UNC X3"		12	12	12
28	0501010098	TORNILLO 3/4 UNC X 2		12	12	12
29	0521063017	ARTICULACION CUADRO LATERAL		04	04	04
30	0909090675	CIRCUITO HIDRAULICO	4	01	01	01
31	0521011481	BATIDOR CHASIS		04	04	04
32	0501010100	TORNILLO 5/8 UNC X 2 CS G.5 ZN		04	04	04
33	0503010027	ARANDELA PRESION 5/8		04	04	04
34	0503010013	TUERCA 5/8		04	04	04
35	0551019515	TRABA TRANSPORTE		02	02	02
35.	0551010332	TRABA PARA TRANSPORTE		01	01	01
36	0541016844	FIJADOR TRABA		02	02	02
37	0503030285	PASADOR (GRAPA DE SUJECION)		03	03	03
38	0501040257	SOPORTE MANGUERA 3/4 X 975 COMPLETO	10	01	01	01
39	0503010014	TUERCA 3/4" UNC		26	26	26
40	0503010023	ARANDELA PRESION 3/4 ZN		24	24	24
41	0511048088	GATO COMPLETO	11	01	01	01
42	0561014251	EJE UNION		01	01	01
43	0502012702	SOPORTE CUERPO PRESILHA		11	11	11
44	0531011180	CUERPO SUPERIOR PRESILLA		03	03	03
45	0503012555	TORNILLO 7/16 UNC X 2 CS RT G.7 ZN		11	11	11
46	0503010180	ARANDELA PRESION 7/16"		12	12	12
47	0501040877	TORNILLO 1" UNC X 3.1/4" COMPLETO		08	08	08
47A	0501014309	TORNILLO 1" UNC X 3.1/4"		08	08	08
47B	0501010951	TRABA TORNILLO 1"		08	08	08
47C	0501010065	ARANDELA PRESION 1"		08	08	08
47D	0503011438	ARANDELA PRESION		08	08	08
47E	0501010059	TUERCA 1.5/8		08	08	08
48	0501047895	TOPE 25		04	04	04
49	0501047885	TOPE 30		04	04	04
50	0501047886	TOPE 35		04	04	04
51	0501047887	TOPE 40		04	04	04
52	0511060204	LIMPIADOR		18	18	18
53	0501010937	ARANDELA PLANA 13,50 X 28 X 3,00		36	36	36
54	0503010920	TORNILLO 1/2 UNC X 1.1/2 C S G.5 ZN		36	36	36
55	0503010004	GRASERA 1890 3/8"		04	04	04
56	0511010174	EJE UNION 31,75 X 150		02	02	02
57	0503031087	ETIQUETA ADHESIVA		03	03	03
58	0503031428	ETIQUETA ADHESIVA ATENCIÓN		01	01	01
59	0503033038	EMBLEMA DE PELIGRO		03	03	03
60	0503031738	ETIQUETA ADHESIVA		02	02	02
61	0503031896	ETIQUETA ADHESIVA PELIGRO		01	01	01
62	0503034003	ETIQUETA IDENTIFICACIÓN ALUMINIO		01	01	01
63	0503010001	REMACHE POP		04	04	04
64	0503031739	ETIQUETA ADHESIVA PELIGRO		01	01	01
65	0503033987	ETIQUETA ADHESIVA		02	02	02
66	0503033795	ETIQUETA ADHESIVA		02	02	02
67	0571013284	ARANDELA PLANA		08	08	08
68	0909094412	SECCION 64 DISCOS DELANTEROS	12	01	00	00
68.	0909094414	SECCIÓN 72 DISCOS DELANTEROS	14	00	01	00
68..	0909094416	SECCIÓN 84 DISCOS DELANTEROS	16	00	00	01
69	0909094413	SECCIÓN 64 DISCOS TRASERO	13	01	00	00
69.	0909094415	SECCIÓN 72 DISCOS TRASERO	15	00	01	00
69..	0909094417	SECCIÓN 84 DISCOS TRASERO	17	00	00	01



Artículo	Código	Descripción	Ver Pág.	QT
01	0503012108	RUEDA 10 LB X 15 X 8F X 203		01
02	0503010860	CÁMARA DE AIRE 11L 15		01
03	0503011469	NEUMATICO 11-15 RAYADO BL - 12L		01

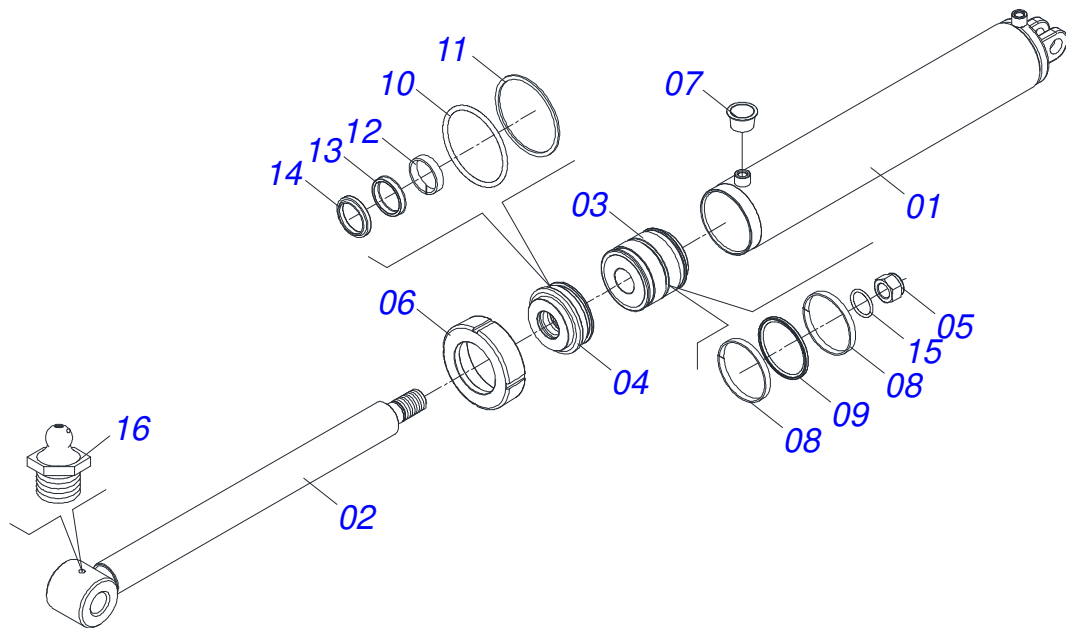


Artículo	Código	Descripción	Ver Pág.	QT
01	0501110738	CAJA RODADO TRANSPORTE CON TORNILLO		01
01A	0502012260	CAJA RODADO TRANSPORTE		01
01B	0503010064	TUERCA CONICA 5/8 UNF		08
01C	0501010186	TORNILLO RUEDA 5/8"UN X 2.1/8"		08
02	0503011156	RODAMIENTO 2780/2720		01
03	0503010008	RODAMIENTO 3780/3720		01
04	0503013314	RETEN 5166-GB 63.5 X 110 X 13		01
05	0511012494	PUNTA DEL EJE		01
06	0511012492	ARANDELA PLANA		01
07	0503030009	TUERCA CASTILLO 1		01
08	0503010018	PASADOR ABIERTO 5/32 X 1.1/2		01
09	0502020591	TAPA PROTECCION		01
10	0503011444	ARANDELA PRESION		04
11	0503010358	TORNILLO 5/16 UNC X 7/8		04
12	0503010002	GRASERA 1800		01

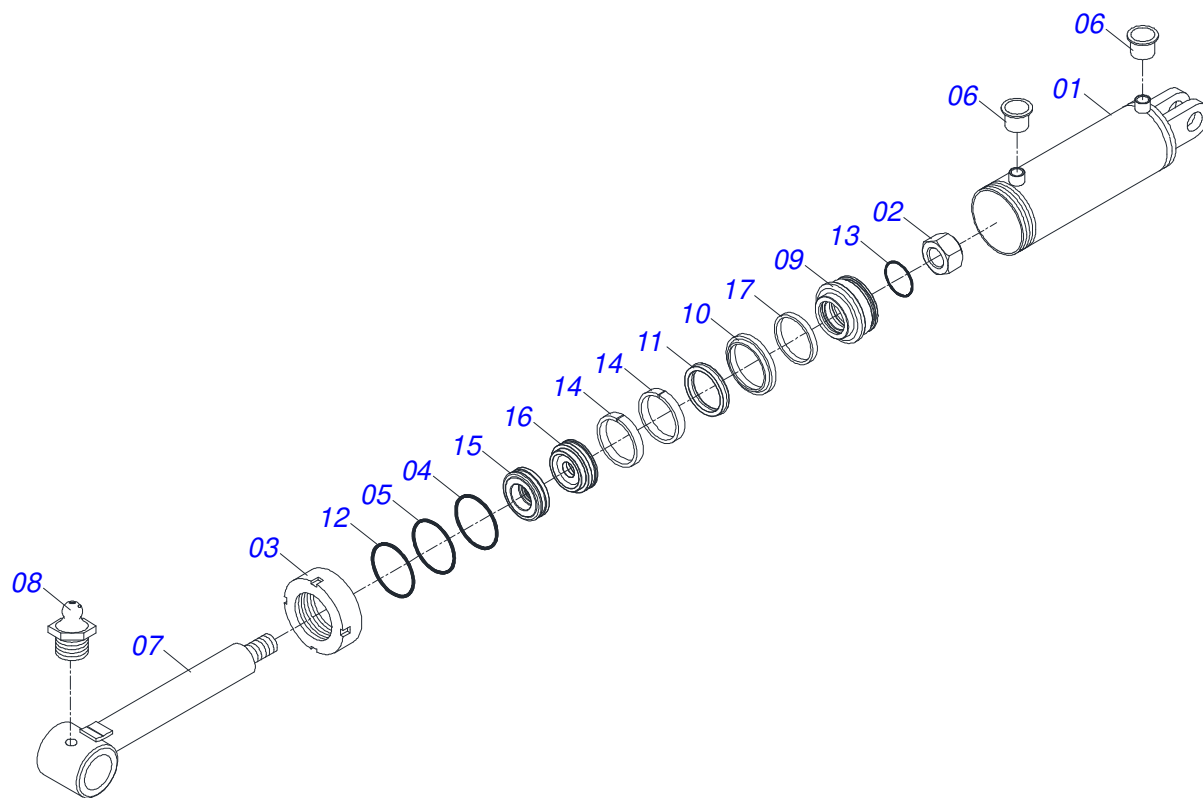


Artículo	Código	Descripción	Ver Pág.	QT
00	0511057152	JUEGO MANGUERA		01
01	0521040738	CILINDRO HIDRAULICO 50,8 X 127 X 965 X 623	5	02
02	0521045633	CILINDRO HIDRAULICO 53,98 X 101,60 X 515 X 205	6	02
03	0511045694	CILINDRO HIDRAULICO 44,45 X 85,7 X 515 X 203	7	02
04	0503010190	ANILLO O-RING 2-114 N 3006-9B		12
05	0501010617	NIPLE 3/4"NF		12
06	0503011271	CONECTOR T 3 VIAS 3/4 UNF		04
07	0501080349	MANGUERA 3/8" X 7500 TR-TM		02
08	0501080025	MANGUERA 3/8 X 1400 TR-TC		03
09	0501053834	ACOPLAMIENTO RAPIDO MACHO	8	04
10	0501080192	MANGUERA 3/8 X 480 TR-TC		01
11	0501080124	MANGUERA 3/8 X 900 TR-TC		02
12	0501081022	MANGUERA 3/8" X 2750 TR-TC		01
13	0501080389	MANGUERA 3/8 X 3200 TC-TC		02
14	0501080418	MANGUERA 3/8" X 4200 TR-TC		01
15	0561014252	NIPLE 3/4 UNF X 44 CON REDUCCION		02
16	0503011968	ADAPTADOR T CON TUERCA		02
17	0501080411	MANGUERA TR-TR		02
18	0521044444	CILINDRO HIDRÁULICO	9	01
19	0501081551	MANGUERA		02

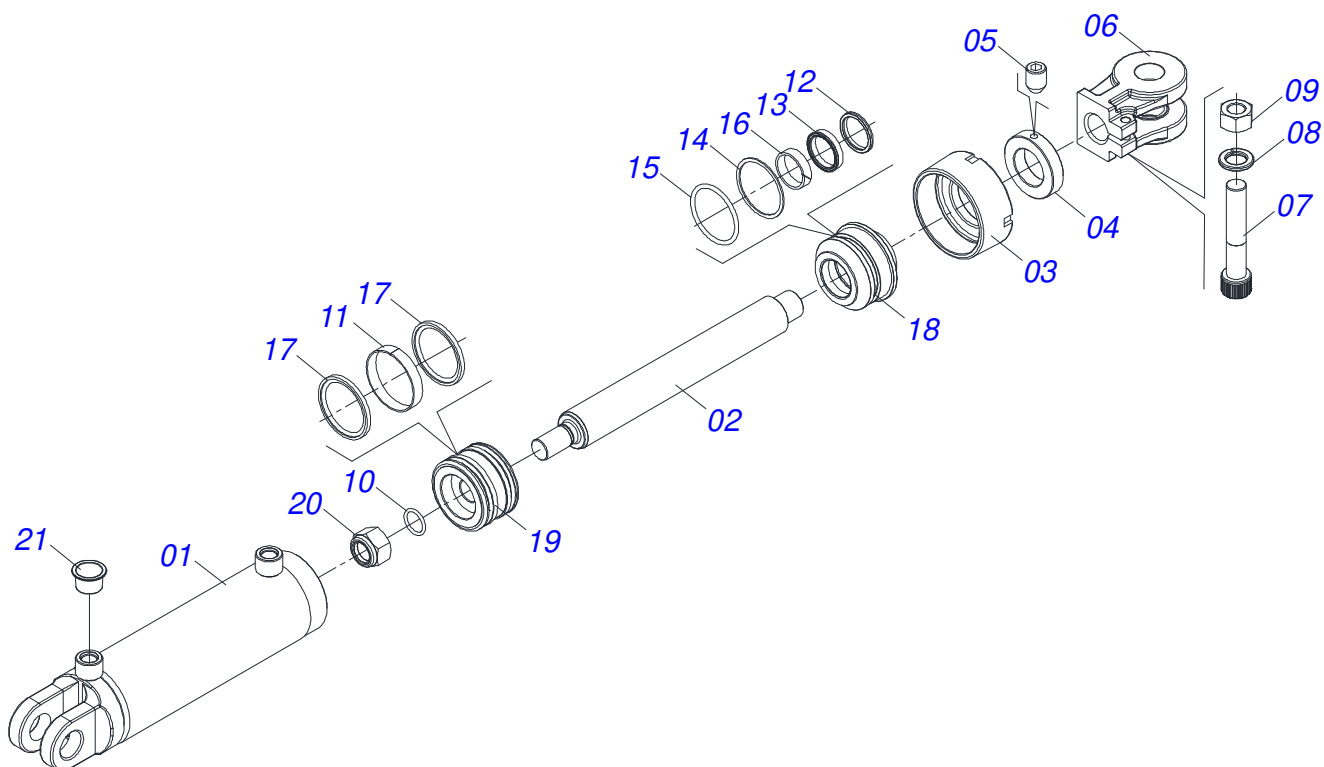




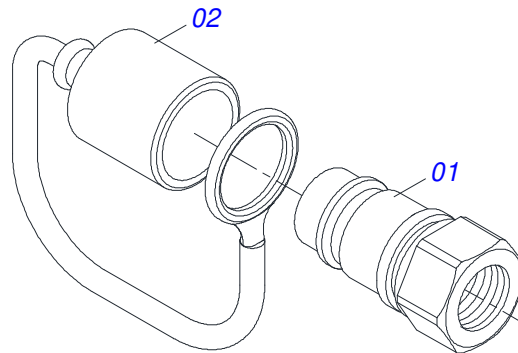
Artículo	Código	Descripción	Ver Pág.	QT
01	0521063028	CAMISA 127 X 863		01
02	0521063027	VARÓN 50,8 X 888		01
03	0502012518	EMBOLO 50,8 X 127		01
04	0502012227	SOPORTE ANILLO 53,98		01
05	0503010817	TUERCA 1.1/4		01
06	0502010382	TAPA MOVIL 127		01
07	0503030384	PLUG CON N-001		01
08	0503010974	ANILLO GUIA EXTERNO W2-5000-500		01
09	0503013440	ANILLO OE 127		01
10	0503010351	ANILLO O'RING 2-425 N 3006-9B		01
11	0503011062	ANILLO BACK-UP 8-425		01
12	0503010952	ANILLO GUIA INTERNO W2-2250-500		01
13	0503010991	ANILLO 1870-2000-375-B		01
14	0503010039	ANILLO RASCADOR D-2000		01
15	0503010345	ANILLO O'RING 2-218 N 3006-9B		01
16	0503010002	GRASERA 1800		01



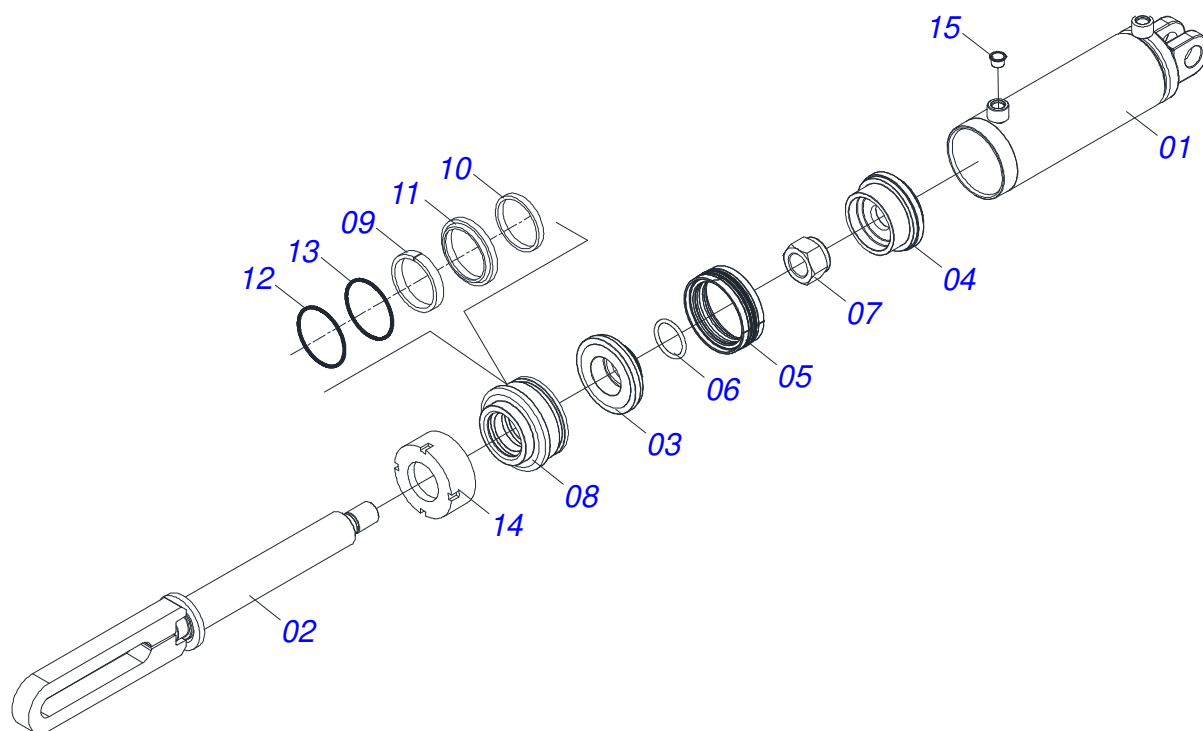
Artículo	Código	Descripción	Ver Pág.	QT
01	0521066149	CAMISA		01
02	0503010817	TUERCA 1.1/4		01
03	0502010017	TAPA MOVIL 101,6		01
04	0503010338	ANILLO O'RING 2-342 N 3006-9B		01
05	0503011061	ANILLO BACK-UP 8-342		01
06	0503030385	PLUG CILINDRICO N-002		02
07	0521062882	EXTENSOR 53,98 X 448		01
08	0503010002	GRASERA 1800		01
09	0502011250	SOPORTE DOS ANILLOS		01
10	0503015715	SELLADO SCRAPER		01
11	0503015642	SELLADO U-CUP		02
12	0503010973	ANILLO GUIA EXTERNO W2-2500-500		01
13	0503010345	ANILLO O'RING 2-218 N 3006-9B		01
14	0503017889	ANILLO GUIA		02
15	0581012601	EMBOLO		01
16	0581012602	EMBOLO		01
17	0503018651	VEDACIÓN		01
18	0511032517	KIT DEL REPARACION DEL CILINDRO 53,98 X 101,6		01



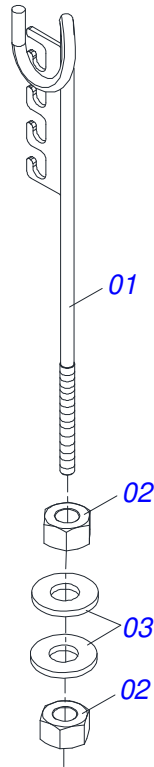
Artículo	Código	Descripción	Ver Pág.	QT
01	0511068372	CAMISA 85,72 X 203		01
02	0521010421	EXTENSOR CILINDRO HIDRAULICO		01
03	0502010993	TAPA MOVIL 85,72		01
04	0511018115	BUJE 45 X 3 X 18		01
05	0503011148	TORNILLO 3/8 UNC X 1/2		01
06	0502040747	HORQUILLA		01
07	0503011094	TORNILLO 3/8" UNC X 2" C C S I 12.9		01
08	0503010025	ARANDELA PRESION 3/8		01
09	0503010026	TUERCA 3/8		01
10	0503010042	ANILLO O'RING 2-214 N 3006-9B		01
11	0503010948	ANILLO GUIA EXTERNO W4-3346-590		01
12	0503010761	ANILLO RASCADOR D-1750		01
13	0503010990	ANILLO 1870-1750-375-B		01
14	0503011060	ANILLO BACK-UP 8-336		01
15	0503010979	ANILLO O'RING 2-336 N 3006-9B		02
16	0503010949	ANILLO GUIA INTERNO W2-2000-500		01
17	0503012509	GASTILLO		01
18	0502010781	SOPORTE ANILLOS 44,45 X 85,72		01
19	0502011847	EMBOLO 44,45 X 85,72		01
20	0503010063	TUERCA 1" UNF		01
21	0503030384	PLUG CON N-001		02



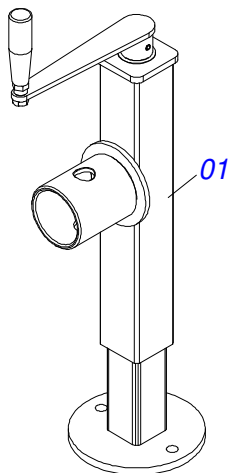
Artículo	Código	Descripción	Ver Pág.	QT
01	0503011627	MACHO ENGANCHE RAP AGR 1/2 NPT		01
02	0503011882	TAPA PLASTICA P/ ENG RAP		01



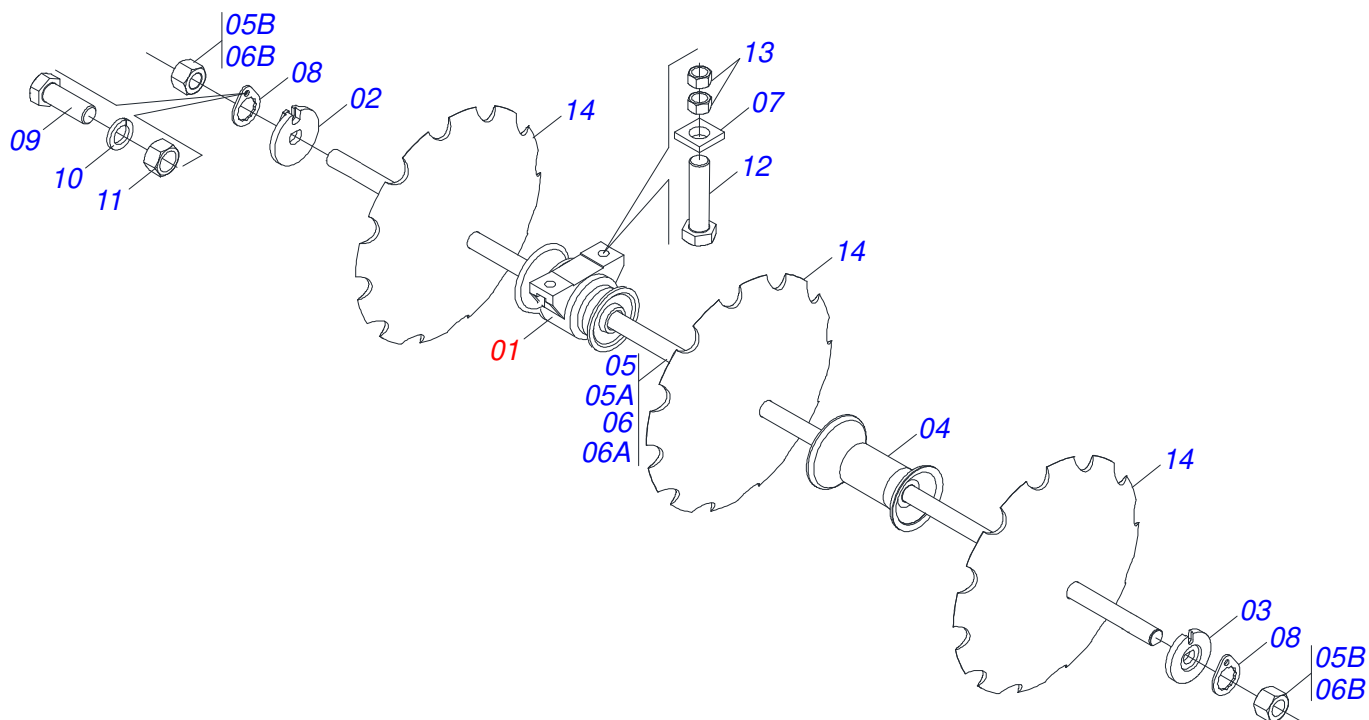
Artículo	Código	Descripción	Ver Pág.	QT
01	0511061336	CAMISA 101,6 X 398		01
02	0521065064	VASTAGO		01
03	0561016389	CUERPO EMBOLO		01
04	0561016387	PISTÓN DEL CUERPO		01
05	0503015633	SELLADO SELEMASTER		01
06	0503010345	ANILLO O'RING 2-218 N 3006-9B		01
07	0503010817	TUERCA 1.1/4		01
08	0502012642	APOYO DE LOS ANILLOS		01
09	0503015634	ANILLO DE SLYDRING		01
10	0503015635	ANILLO DE CIERRE U-CUP		01
11	0503015636	RASCADOR DE CIERRE		01
12	0503010338	ANILLO O'RING 2-342 N 3006-9B		01
13	0503011061	ANILLO BACK-UP 8-342		01
14	0502010017	TAPA MOVIL 101,6		01
15	0503030384	PLUG CON N-001		02



Artículo	Código	Descripción	Ver Pág.	QT
01	0511067334	SOPORTE MANGUERA		01
02	0503010014	TUERCA 3/4" UNC		02
03	0501010322	ARANDELA PLANA 20.50 X 46 X 4.75		02

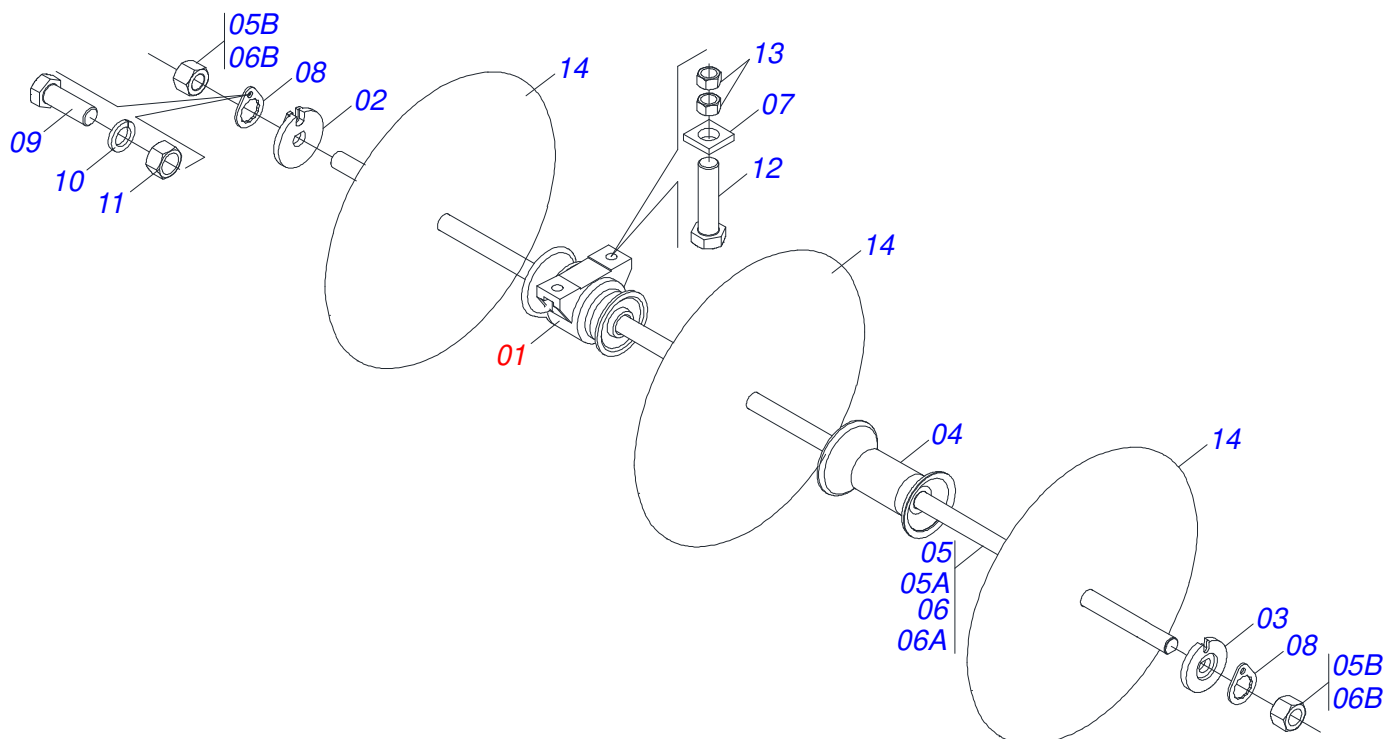


Artículo	Código	Descripción	Ver Pág.	QT
01	0503062227	GATO COMPLETO		01

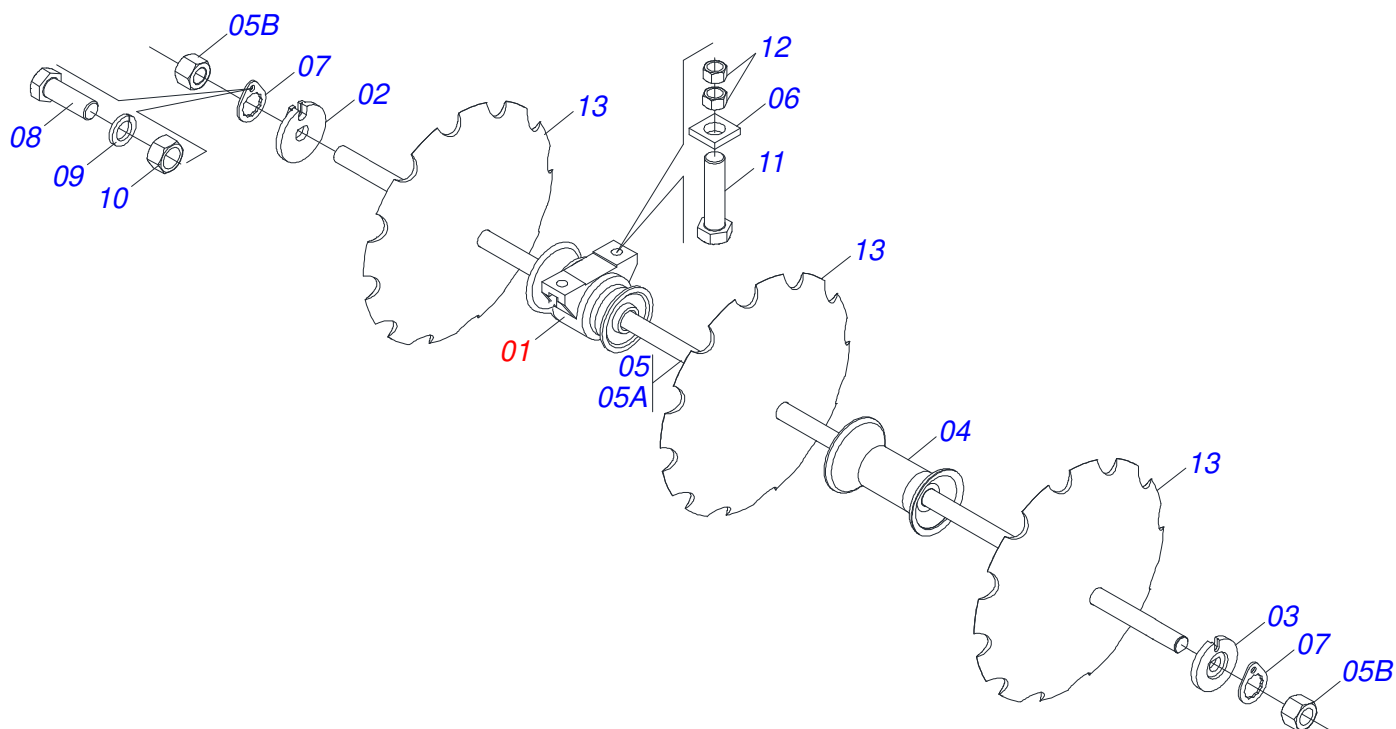


Artículo	Código	Descripción	Ver Pág.	QT
01	0511040472	CHUMACERA AGRICOLA	32	09
02	0502010872	TRABA EJE INT 1.1/2"		03
03	0502010871	TRABA EJE EXT 1.1/2"		03
04	0502011594	SEPARADOR		20
05	0521040747	EJE 1.1/2" 6 FPP X 2320 C/ TUERCAS		01
05A	0571011040	EJE 1.1/2" UNC 6 FPP X 2320		01
05B	0501010110	TUERCA 1.1/2		06
06	0521040668	EJE 1.1/2" X 1920 C/ TUERCAS		02
06A	0571010817	EJE 6 FPP X 1920		01
06B	0501010110	TUERCA 1.1/2		02
07	0521013775	ARANDELA PLANA		18
08	0501018592	TRABA TUERCA 1.5/8"		06
09	0503011267	TORNILLO 5/8 UNC X 1.1/2 C S G.5 ZN		06
10	0503010027	ARANDELA PRESION 5/8		06
11	0503010013	TUERCA 5/8		06
12	0503012246	TORNILLO UNF 5/8 X 2.3/4		18
13	0503010129	TUERCA 5/8		36
14	0602029409	DISCO DENTADOS 22" X 4,5		32

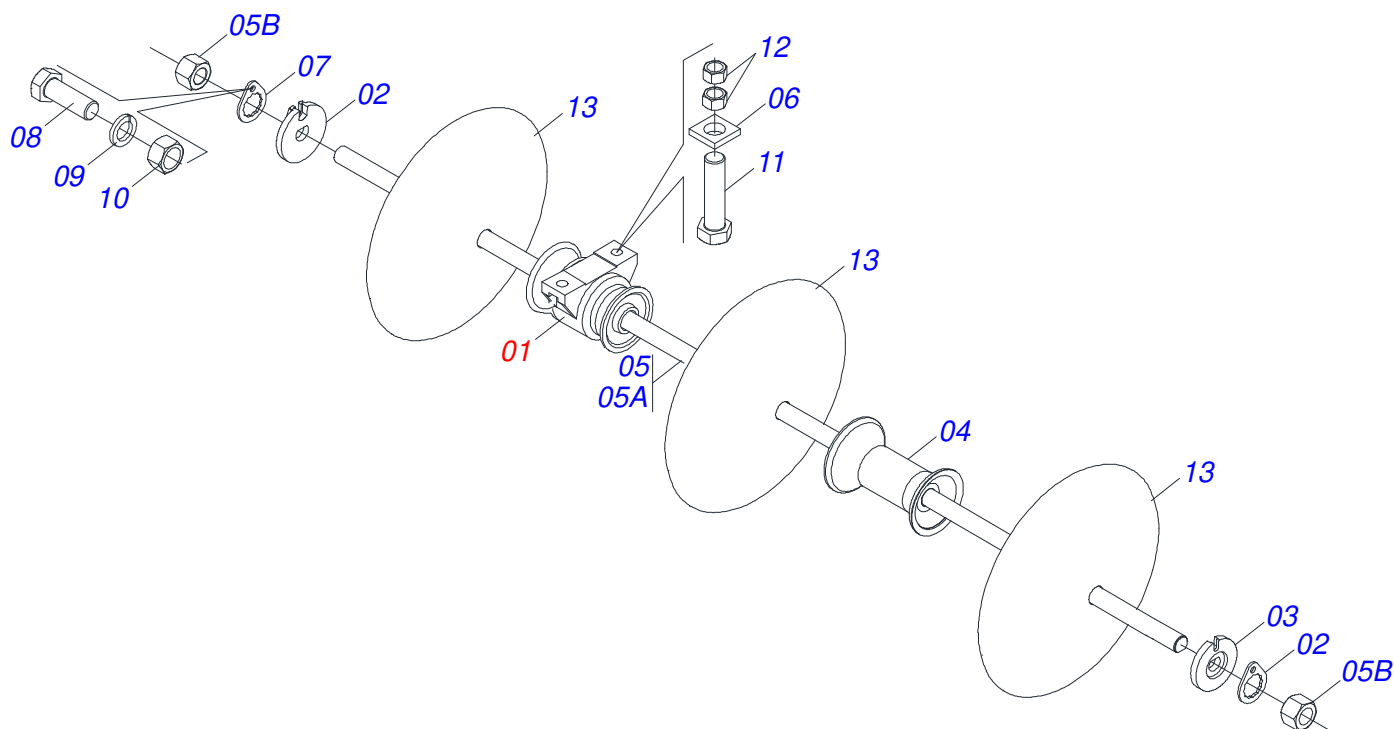




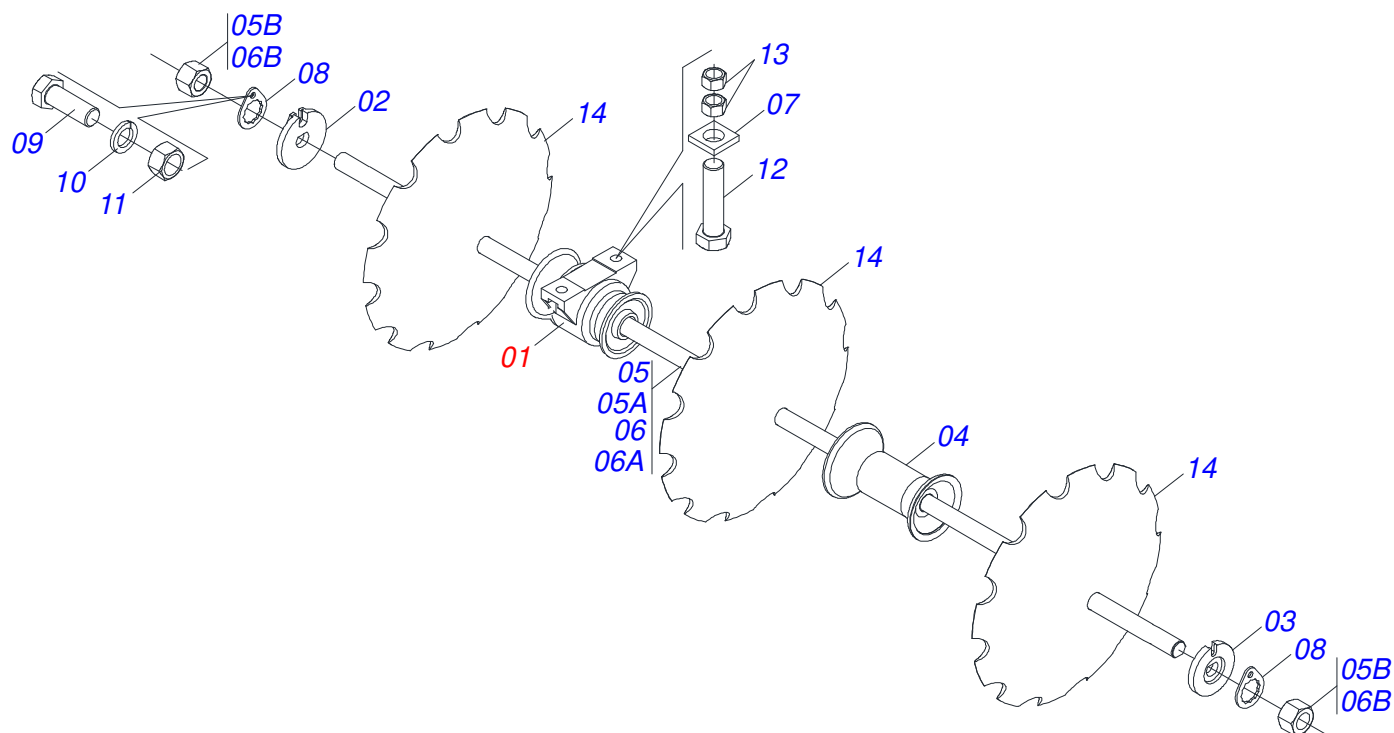
Artículo	Código	Descripción	Ver Pág.	QT
01	0511040472	CHUMACERA AGRICOLA	32	09
02	0502010872	TRABA EJE INT 1.1/2"		03
03	0502010871	TRABA EJE EXT 1.1/2"		03
04	0502011594	SEPARADOR		20
05	0521040747	EJE 1.1/2" 6 FPP X 2320 C/ TUERCAS		01
05A	0571011040	EJE 1.1/2" UNC 6 FPP X 2320		01
05B	0501010110	TUERCA 1.1/2		06
06	0521040668	EJE 1.1/2" X 1920 C/ TUERCAS		02
06A	0571010817	EJE 6 FPP X 1920		01
06B	0501010110	TUERCA 1.1/2		02
07	0521013775	ARANDELA PLANA		18
08	0501018592	TRABA TUERCA 1.5/8"		06
09	0503011267	TORNILLO 5/8 UNC X 1.1/2 C S G.5 ZN		06
10	0503010027	ARANDELA PRESION 5/8		06
11	0503010013	TUERCA 5/8		06
12	0503012246	TORNILLO UNF 5/8 X 2.3/4		18
13	0503010129	TUERCA 5/8		14
14	0601029406	DISCO LISO 22" X 4,5		32



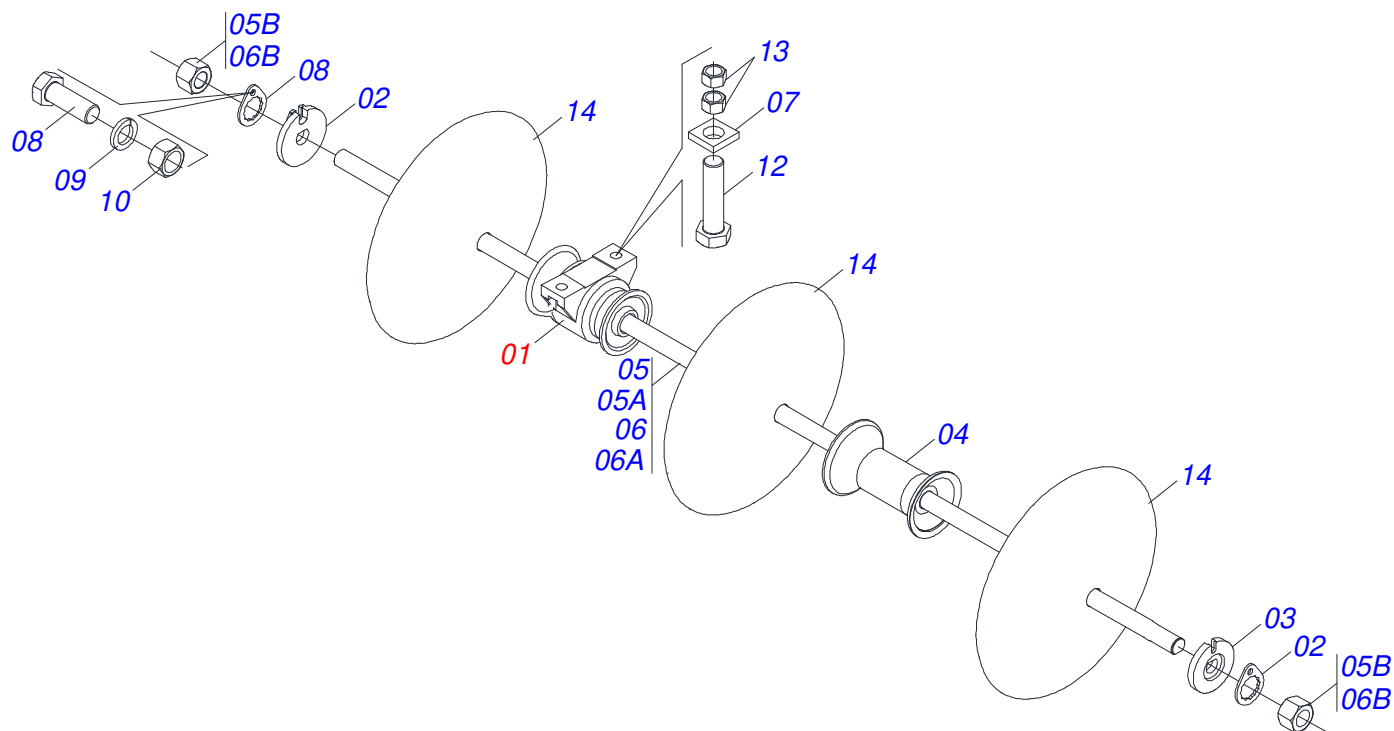
Artículo	Código	Descripción	Ver Pág.	QT
01	0511040472	CHUMACERA AGRICOLA	32	09
02	0502010872	TRABA EJE INT 1.1/2"		03
03	0502010871	TRABA EJE EXT 1.1/2"		03
04	0502011594	SEPARADOR		24
05	0521040747	EJE 1.1/2" 6 FPP X 2320 C/ TUERCAS		03
05A	0571011040	EJE 1.1/2" UNC 6 FPP X 2320		03
05B	0501010110	TUERCA 1.1/2		06
06	0521013775	ARANDELA PLANA		18
07	0501018592	TRABA TUERCA 1.5/8"		06
08	0503011267	TORNILLO 5/8 UNC X 1.1/2 C S G.5 ZN		06
09	0503010027	ARANDELA PRESION 5/8		06
10	0503010013	TUERCA 5/8		06
11	0503012246	TORNILLO UNF 5/8 X 2.3/4		18
12	0503010129	TUERCA 5/8		36
13	0602029409	DISCO DENTADOS 22" X 4,5		36



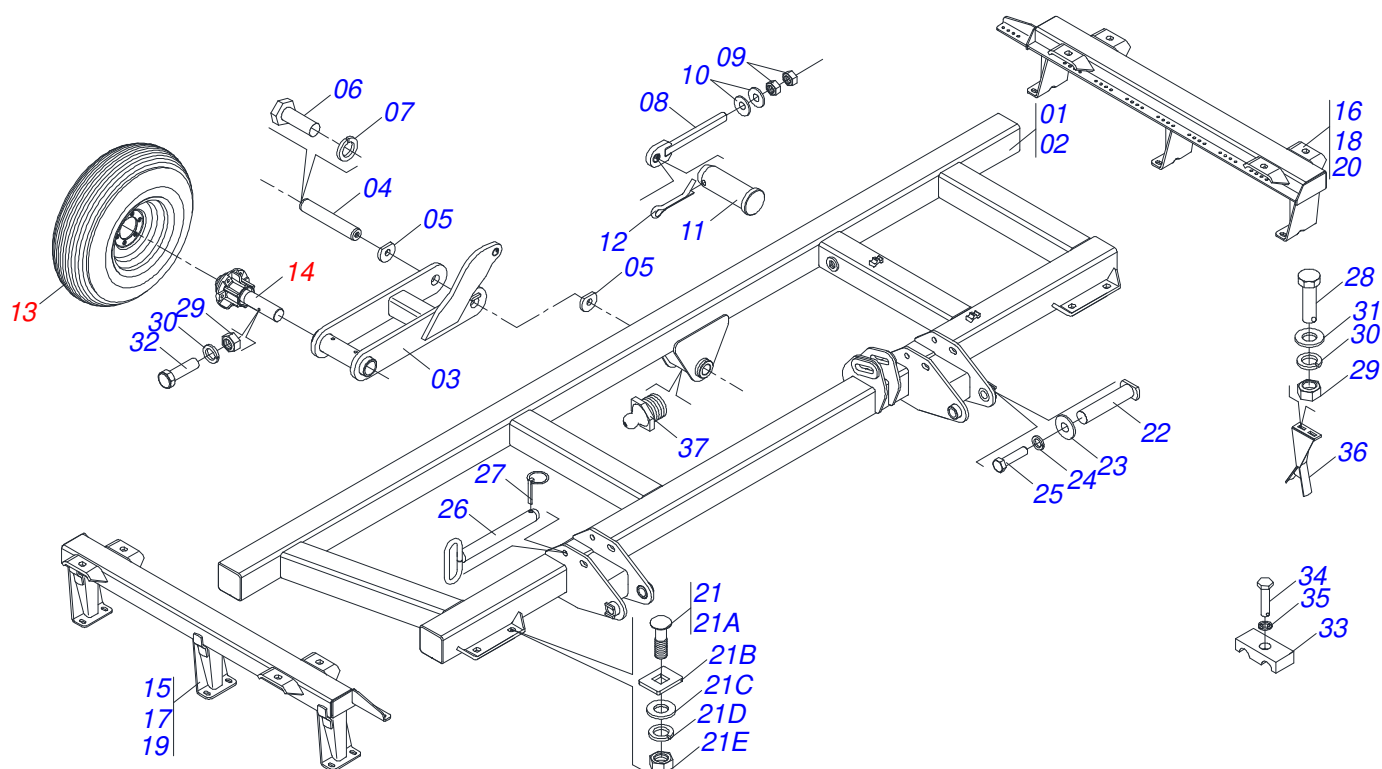
Artículo	Código	Descripción	Ver Pág.	QT
01	0511040472	CHUMACERA AGRICOLA	32	09
02	0502010872	TRABA EJE INT 1.1/2"		03
03	0502010871	TRABA EJE EXT 1.1/2"		03
04	0502011594	SEPARADOR		24
05	0521040747	EJE 1.1/2" 6 FPP X 2320 C/ TUERCAS		03
05A	0571011040	EJE 1.1/2" UNC 6 FPP X 2320		03
05B	0501010110	TUERCA 1.1/2		06
06	0521013775	ARANDELA PLANA		18
07	0501018592	TRABA TUERCA 1.5/8"		06
08	0503011267	TORNILLO 5/8 UNC X 1.1/2 C S G.5 ZN		06
09	0503010027	ARANDELA PRESION 5/8		06
10	0503010013	TUERCA 5/8		06
11	0503012246	TORNILLO UNF 5/8 X 2.3/4		18
12	0503010129	TUERCA 5/8		36
13	0601029406	DISCO LISO 22" X 4,5		36



Artículo	Código	Descripción	Ver Pág.	QT
01	0511040472	CHUMACERA AGRICOLA	32	09
02	0502010872	TRABA EJE INT 1.1/2"		03
03	0502010871	TRABA EJE EXT 1.1/2"		03
04	0502011594	SEPARADOR		30
05	0521040746	EJE 1-1/2" 6 FPP X 2920 C/ TUERCAS		02
05A	0571011039	EJE 1.1/2" 6 FPP X 2920		02
05B	0501010110	TUERCA 1.1/2		06
06	0521040747	EJE 1.1/2" 6 FPP X 2320 C/ TUERCAS		01
06A	0571011040	EJE 1.1/2" UNC 6 FPP X 2320		01
06B	0501010110	TUERCA 1.1/2		02
07	0521013775	ARANDELA PLANA		18
08	0501018592	TRABA TUERCA 1.5/8"		06
09	0503011267	TORNILLO 5/8 UNC X 1.1/2 C S G.5 ZN		06
10	0503010027	ARANDELA PRESION 5/8		06
11	0503010013	TUERCA 5/8		06
12	0503012246	TORNILLO UNF 5/8 X 2.3/4		18
13	0503010129	TUERCA 5/8		36
14	0602029409	DISCO DENTADOS 22" X 4,5		42



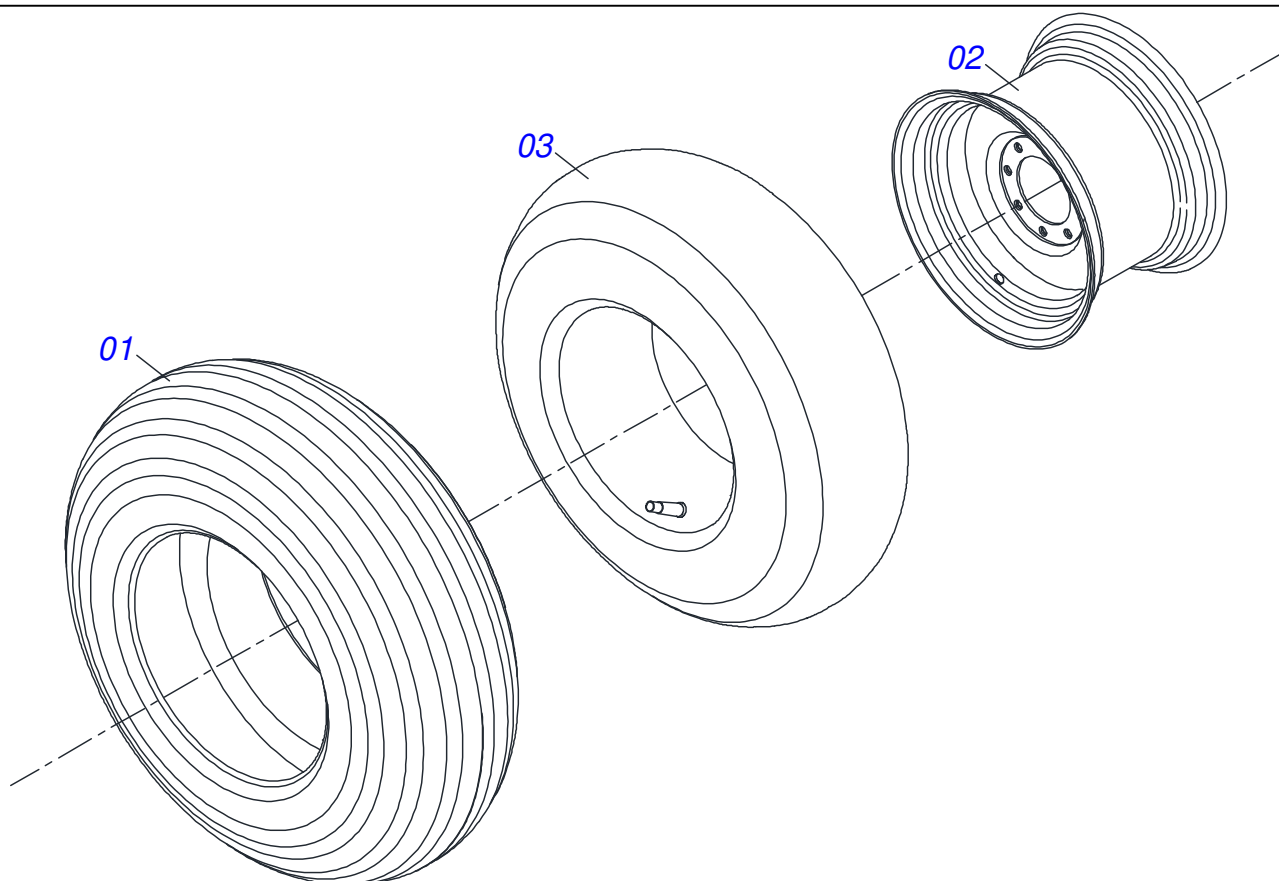
Artículo	Código	Descripción	Ver Pág.	QT
01	0511040472	CHUMACERA AGRICOLA	32	09
02	0502010872	TRABA EJE INT 1.1/2"		03
03	0502010871	TRABA EJE EXT 1.1/2"		03
04	0502011594	SEPARADOR		30
05	0521040746	EJE 1-1/2" 6 FPP X 2920 C/ TUERCAS		02
05A	0571011039	EJE 1.1/2" 6 FPP X 2920		02
05B	0501010110	TUERCA 1.1/2		06
06	0521040747	EJE 1.1/2" 6 FPP X 2320 C/ TUERCAS		01
06A	0571011040	EJE 1.1/2" UNC 6 FPP X 2320		01
06B	0501010110	TUERCA 1.1/2		02
07	0521013775	ARANDELA PLANA		18
08	0501018592	TRABA TUERCA 1.5/8"		06
09	0503011267	TORNILLO 5/8 UNC X 1.1/2 C S G.5 ZN		06
10	0503010027	ARANDELA PRESION 5/8		06
11	0503010013	TUERCA 5/8		06
12	0503012246	TORNILLO UNF 5/8 X 2.3/4		18
13	0503010129	TUERCA 5/8		36
14	0601029406	DISCO LISO 22" X 4,5		42



Artículo	Código	Descripción	Ver	Pág.	64	72	84
01	0521065486	CUADRO LATERAL DERECHO			01	00	00
02	0521065515	CUADRO LATERAL DERECHO 72/84			00	01	01
03	0521062989	RODEIRO LATERAL DERECHO			01	01	01
04	0551019516	EJE UNION			01	01	01
05	0551019512	ARANDELA DE BLOQUEO			02	02	02
06	0503011250	TORNILLO 1 UNC X 2			02	02	02
07	0503010012	ARANDELA PRESION 1"			02	02	02
08	0521062963	PINO REGULADOR			01	01	01
09	0501010110	TUERCA 1.1/2			02	02	02
10	0501012916	ARANDELA PLANA 40 X 66 X 4,75 ZN			02	02	02
11	0521012538	EJE UNION 31,75 X 90			02	02	02
12	0503010523	PASADOR ABIERTO 1/4" X 2"			02	02	02
13	0503060181	RUEDA CON NEUMATICO	19		01	01	01
14	0511045580	CAJA RODADO COMPLETA	20		01	01	01
15	0521065494	CHASIS DELANTERO DERECHO			01	00	00
16	0521065500	CHASIS TRASERO DERECHO			01	00	00
17	0521065516	CHASIS DELANTERO DERECHO			00	01	00
18	0521065521	CHASIS TRASERO DERECHO			00	01	00
19	0521065541	CHASIS DELANTERO DERECHO			00	00	01
20	0521065538	CHASIS TRASERO DERECHO - 84D			00	00	01
21	0501040877	TORNILLO 1" UNC X 3.1/4" COMPLETO			08	08	08
21A	0501014309	TORNILLO 1" UNC X 3.1/4"			08	08	08
21B	0501010951	TRABA TORNILLO 1"			08	08	08
21C	0501010065	ARANDELA PRESION 1"			08	08	08
21D	0503011438	ARANDELA PRESION			08	08	08
21E	0501010059	TUERCA 1.5/8			08	08	08
22	0521062964	EJE ARTICULACION CUADRO			02	02	02
23	0511017232	ARANDELA PLANA			02	02	02
24	0503010023	ARANDELA PRESION 3/4 ZN			02	02	02
25	0501011544	TORNILLO 3/4 UNC X 1.1/2			02	02	02
26	0501069463	EJE TRABA 25,4 X 205			02	02	02

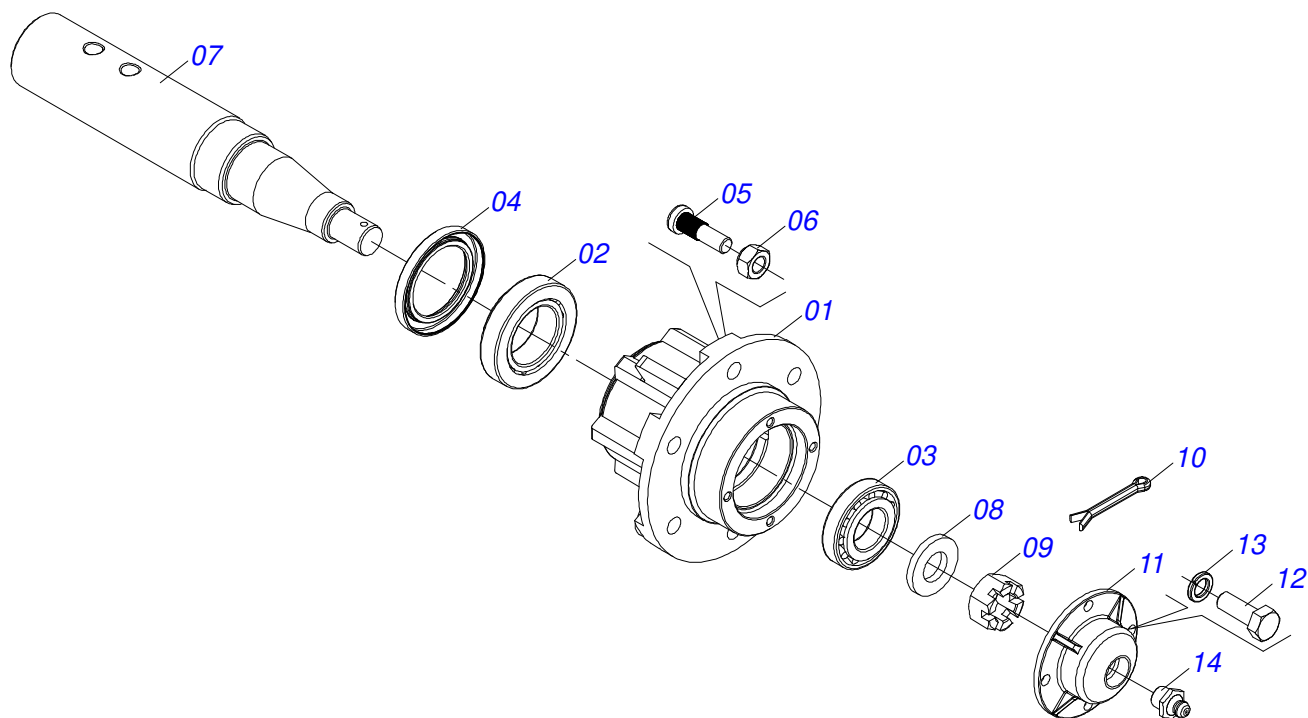


Artículo	Código	Descripción	Ver Pág.	64	72	84
27	0503030119	CLAVIJA TRABA		02	02	02
28	0503010920	TORNILLO 1/2 UNC X 1.1/2 C S G.5 ZN		28	36	48
29	0503010060	TUERCA HEXAGONAL 1/2 UNC G.5 ZN		29	37	49
30	0503010019	ARANDELA PRESION 1/2"		29	37	49
31	0501010937	ARANDELA PLANA 13,50 X 28 X 3,00		28	36	48
32	0503010706	TORNILLO 1/2 UNC X 4.1/2 C S G.5 ZN		01	01	01
33	0502012702	SOPORTE CUERPO PRESILHA		02	02	02
34	0503011135	TORNILLO		02	02	02
35	0503010180	ARANDELA PRESION 7/16"		02	02	02
36	0511060204	LIMPIADOR		14	18	24
37	0503010002	GRASERA 1800		01	01	01

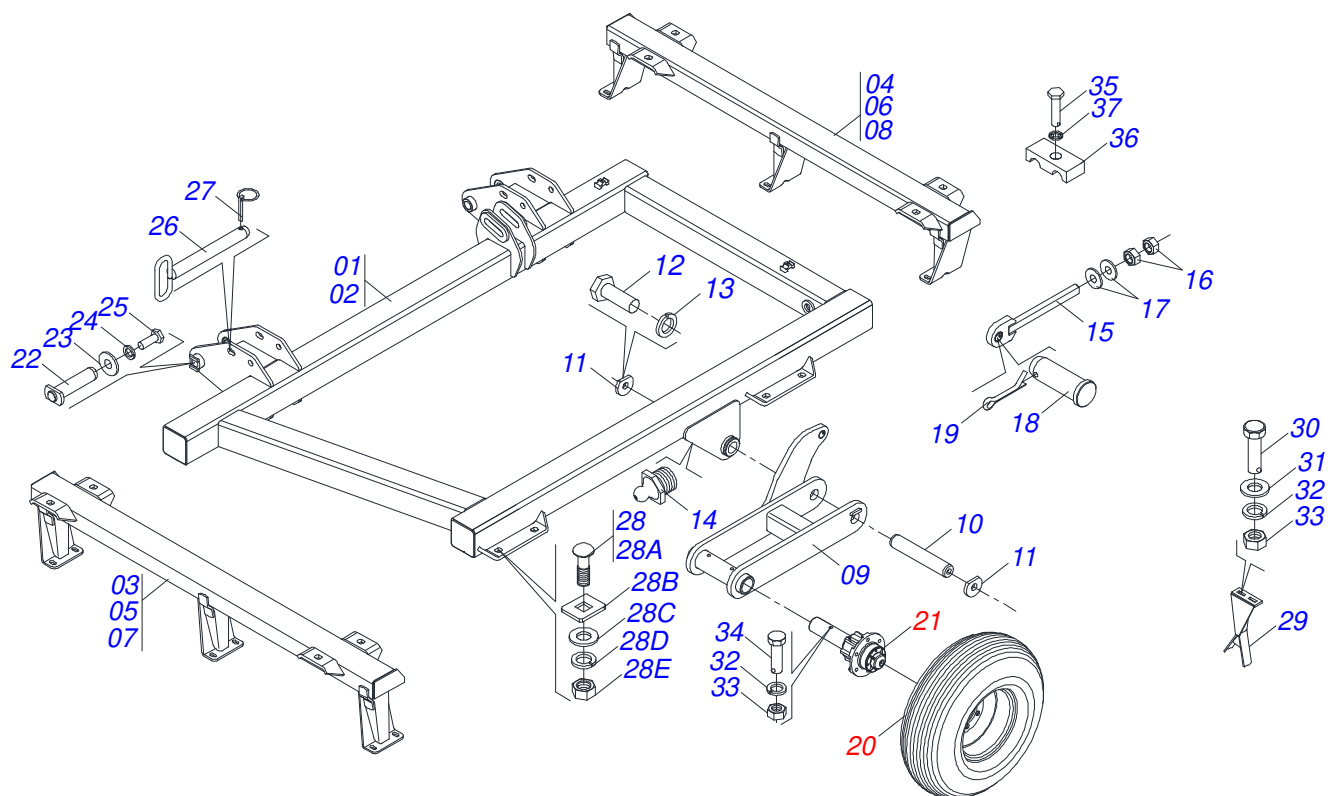


Artículo	Código	Descripción	Ver Pág.	QT
01	0503010858	NEUMATICO 11L-15		01
02	0503011468	RUEDA		01
03	0503010860	CÁMARA DE AIRE 11L 15		01





Artículo	Código	Descripción	Ver Pág.	QT
01	0502011121	CAJA RODADO		01
02	0503010006	RODAMIENTO 32210		01
03	0503010037	RODAMIENTO 30207		01
04	0503011867	RETENES 00517-BR C/AGUJERO		01
05	0501010127	TORNILLO ROD 9/16"UN X 1.7/8"		06
06	0503010035	TUERCA CONICA 9/16		06
07	0541015259	EJE 63,40 X 366		01
08	0501016545	ARANDELA PLANA		01
09	0503030009	TUERCA CASTILLO 1		01
10	0503010018	PASADOR ABIERTO 5/32 X 1.1/2		01
11	0502020591	TAPA PROTECCION		01
12	0503010178	TORNILLO 5/16" UNC X 7/8"		04
13	0503010179	ARANDELA PRESION 5/16 ZN 1K01528		04
14	0503010002	GRASERA 1800		01



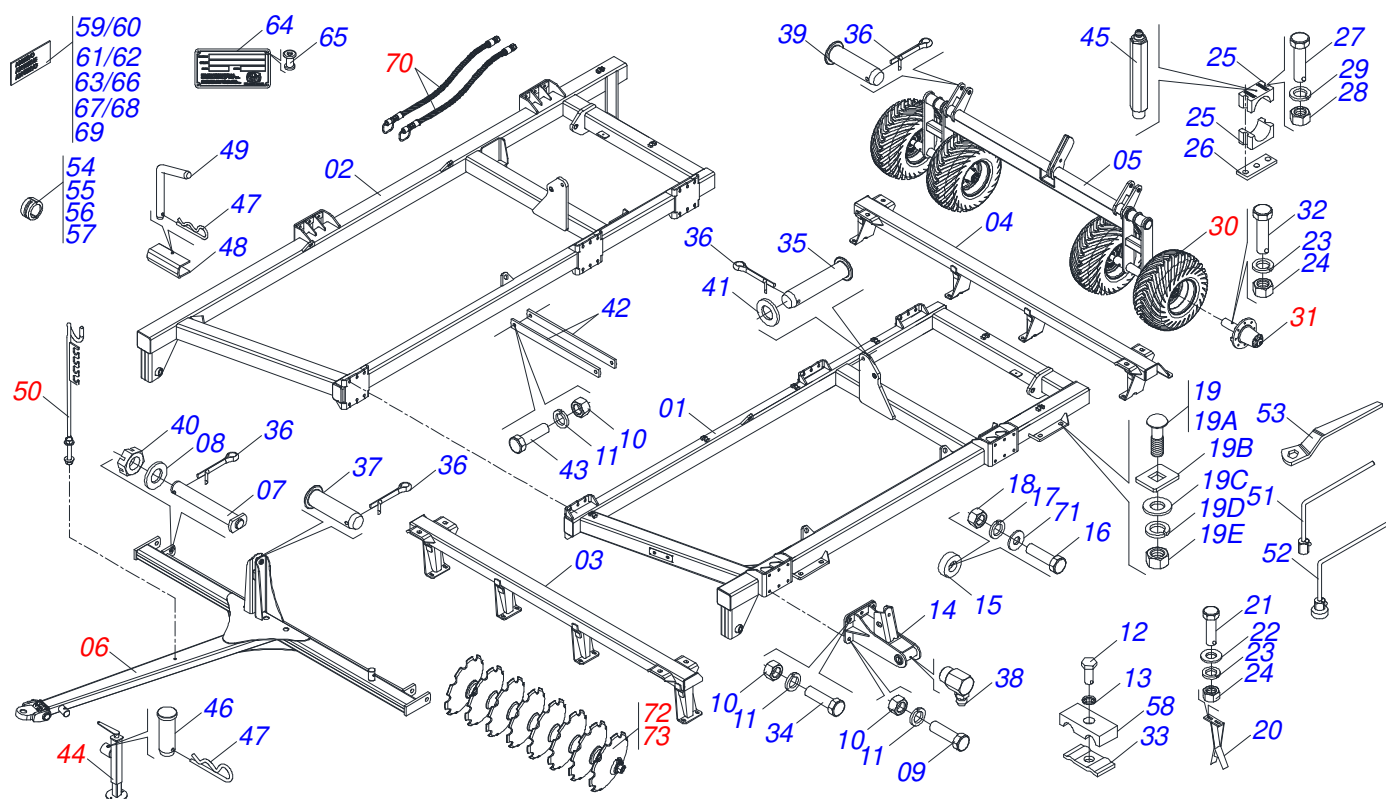
Artículo	Código	Descripción	Ver Pág.	64	72	84
01	0521065487	CUADRO LATERAL IZQUIERDO		01	00	00
02	0521065530	CUADRO LATERAL IZQUIERDO		00	01	01
03	0521065490	CUADRO LATERAL IZQUIERDO		01	00	00
04	0521065496	CUADRO LATERAL IZQUIERDO		01	00	00
05	0521065517	CHASIS DELANTERO IZQUIERDO		00	01	00
06	0521065519	CHASIS TRASERO IZQUIERDO		00	01	00
07	0521065539	CHASIS DELANTERO		00	00	01
08	0521065533	CHASIS TRASERO IZQUIERDO		00	00	01
09	0521062987	RODEIRO LATERAL IZQUIERDO		01	01	01
10	0551019516	EJE UNION		01	01	01
11	0551019512	ARANDELA DE BLOQUEO		02	02	02
12	0503011250	TORNILLO 1 UNC X 2		02	02	02
13	0503010012	ARANDELA PRESION 1"		02	02	02
14	0503010002	GRASERA 1800		01	01	01
15	0521062963	PINO REGULADOR		01	01	01
16	0501010110	TUERCA 1.1/2		02	02	02
17	0501012916	ARANDELA PLANA 40 X 66 X 4,75 ZN		02	02	02
18	0521012538	EJE UNION 31,75 X 90		02	02	02
19	0503010523	PASADOR ABIERTO 1/4" X 2"		02	02	02
20	0503060181	RUEDA CON NEUMATICO	19	01	01	01
21	0511045580	CAJA RODADO COMPLETA	20	01	01	01
22	0521062964	EJE ARTICULACION CUADRO		02	02	02
23	0511017232	ARANDELA PLANA		02	02	02
24	0503010023	ARANDELA PRESION 3/4 ZN		02	02	02
25	0501011544	TORNILLO 3/4 UNC X 1.1/2		02	02	02
26	0501069463	EJE TRABA 25,4 X 205		02	02	02
27	0503030119	CLAVIJA TRABA		02	02	02
28	0501040877	TORNILLO 1" UNC X 3.1/4" COMPLETO		08	08	08
28A	0501014309	TORNILLO 1" UNC X 3.1/4"		08	08	08
28B	0501010951	TRABA TORNILLO 1"		08	08	08
28C	0501010065	ARANDELA PRESION 1"		08	08	08



**GNACR - 64/72/84/96/108D**  
**CUADRO LATERAL DERECHO 64/72/84D**

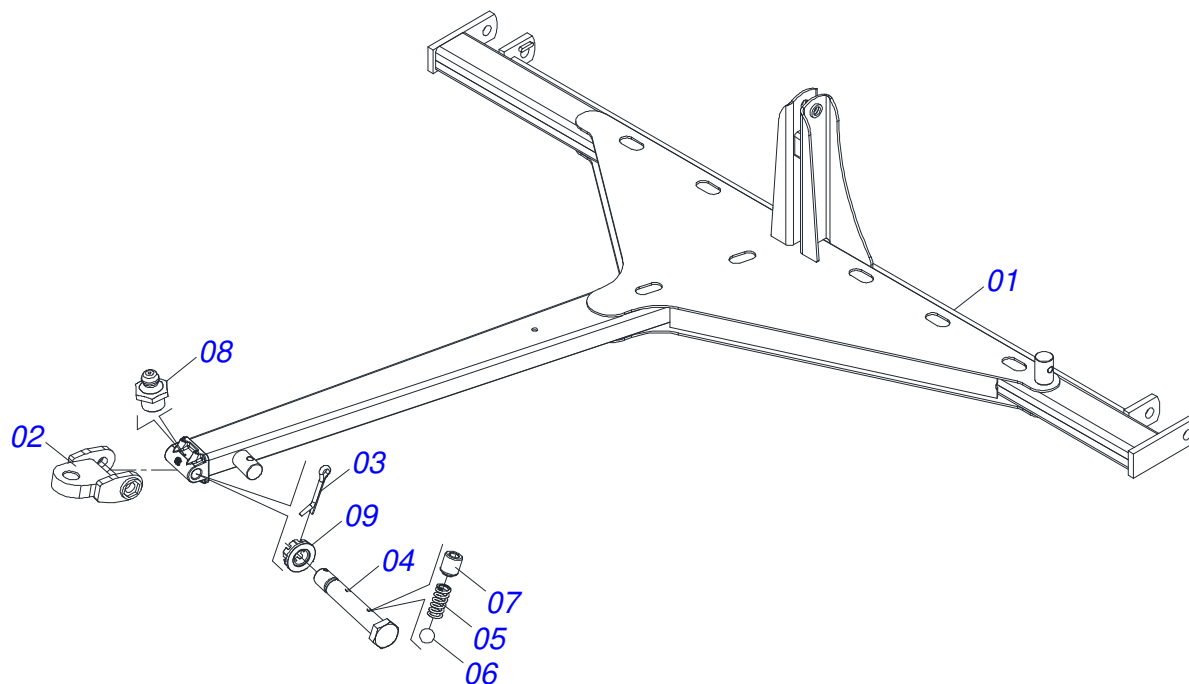
Página 21  
0909090671

Artículo	Código	Descripción	Ver Pág.	64	72	84
28D	0503011438	ARANDELA PRESION		08	08	08
28E	0501010059	TUERCA 1.5/8		08	08	08
29	0511060204	LIMPIADOR		12	16	22
30	0503010920	TORNILLO 1/2 UNC X 1.1/2 C S G.5 ZN		24	32	44
31	0501010937	ARANDELA PLANA 13,50 X 28 X 3,00		24	32	44
32	0503010019	ARANDELA PRESION 1/2"		25	33	45
33	0503010060	TUERCA HEXAGONAL 1/2 UNC G.5 ZN		25	33	45
34	0503010706	TORNILLO 1/2 UNC X 4.1/2 C S G.5 ZN		01	01	01
35	0503011135	TORNILLO		02	02	02
36	0502012702	SOPORTE CUERPO PRESILHA		02	02	02
37	0503010180	ARANDELA PRESION 7/16"		02	02	02

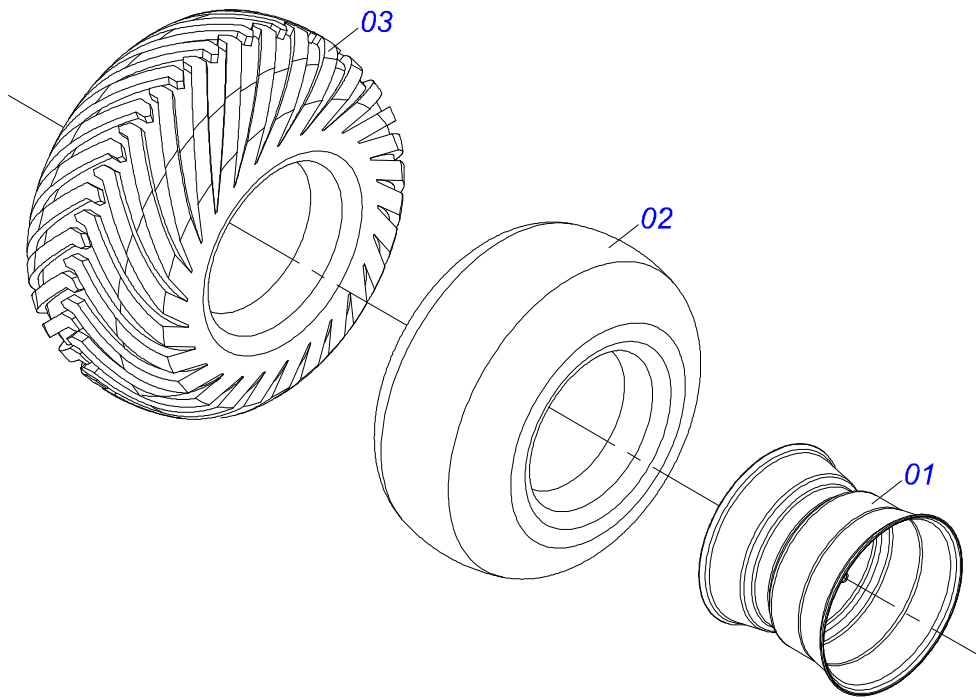


Artículo	Código	Descripción	Ver Pág.	96	108
01	0521065051	CUADRO CENTRAL IZQUIERDO		01	01
02	0521065050	CUADRO CENTRAL DERECHO		01	01
03	0521065057	CHASIS CENTRAL DELANTERO		01	01
04	0521065061	CHASIS CENTRAL TRASERO		01	01
05	0521062877	RODEIRO CHASIS CENTRAL		01	01
06	0521044459	CABEZAL COMPLETO	23	01	01
07	0521062959	EJE 38,1 X 265		02	02
08	0501012916	ARANDELA PLANA 40 X 66 X 4,75 ZN		02	02
09	0503011196	TORNILLO 3/4" UNC X 2.1/4"		30	30
10	0503010014	TUERCA 3/4" UNC		44	44
11	0503010023	ARANDELA PRESION 3/4 ZN		42	42
12	0503010277	TORNILLO 7/16" UNC X 1.1/2"		00	05
13	0503010180	ARANDELA PRESION 7/16"		08	08
14	0521063017	ARTICULACION CUADRO LATERAL		04	04
15	0521011481	BATIDOR CHASIS		04	04
16	0503011267	TORNILLO 5/8 UNC X 1.1/2 C S G.5 ZN		04	04
17	0503010027	ARANDELA PRESION 5/8		04	04
18	0503010013	TUERCA 5/8		04	04
19	0501040877	TORNILLO 1" UNC X 3.1/4" COMPLETO		08	08
19A	0501014309	TORNILLO 1" UNC X 3.1/4"		08	08
19B	0501010951	TRABA TORNILLO 1"		08	08
19C	0501010065	ARANDELA PRESION 1"		08	08
19D	0503011438	ARANDELA PRESION		08	08
19E	0501010059	TUERCA 1.5/8		08	08
20	0511060204	LIMPIADOR		31	31
21	0503010920	TORNILLO 1/2 UNC X 1.1/2 C S G.5 ZN		64	64
22	0511017302	ARANDELA PLANA 13,50 X 32,50 X 3,0 ZN		64	64
23	0503010019	ARANDELA PRESION 1/2"		66	68
24	0503010060	TUERCA HEXAGONAL 1/2 UNC G.5 ZN		66	68
25	0502010673	SEMI CHUMACERA		06	06
26	0501015593	PLACA APOYO		03	03

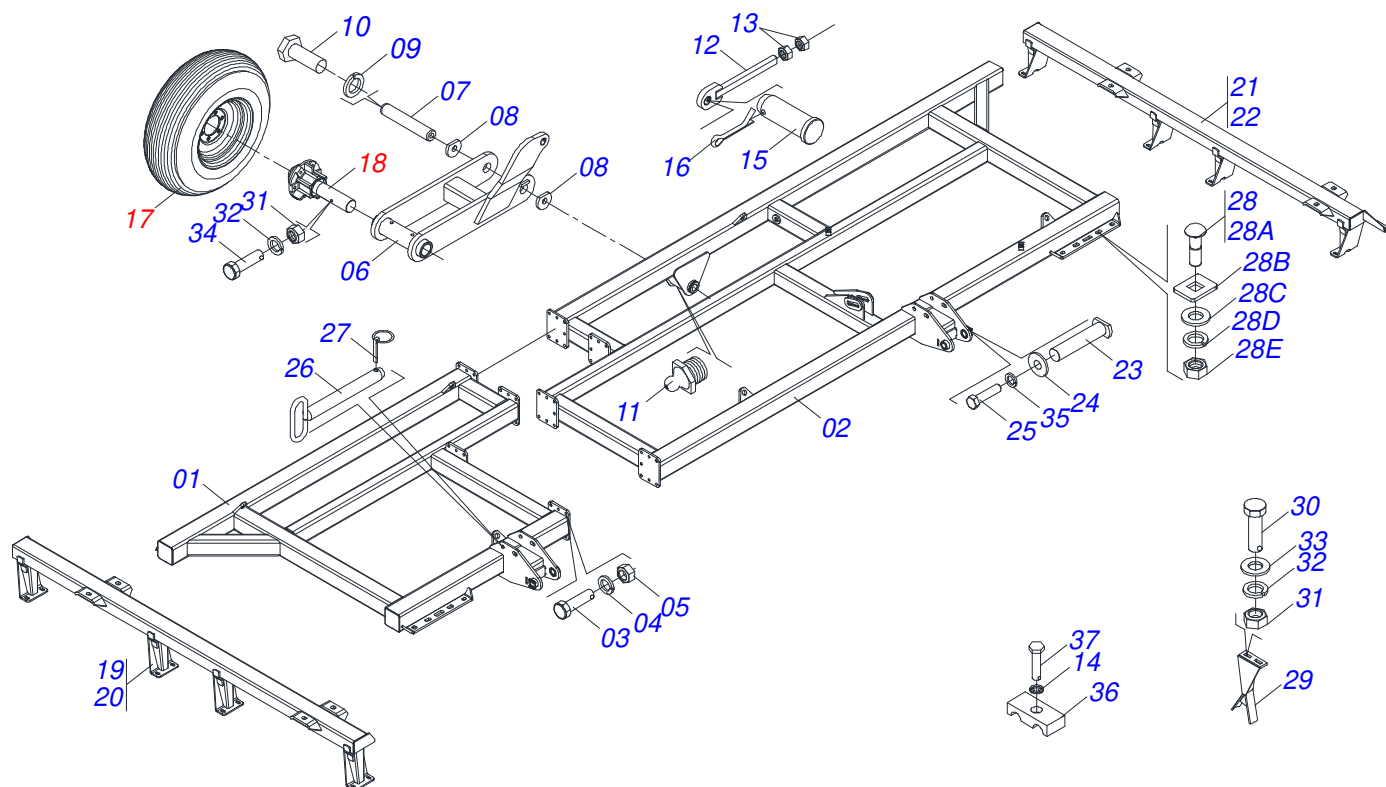
Artículo	Código	Descripción	Ver Pág.	96	108
27	0501010064	TORNILLO 1" UNC X 9"		06	06
28	0501010059	TUERCA 1.5/8		08	08
29	0503010012	ARANDELA PRESION 1"		08	08
30	0503060102	RUEDA CON NEUMATICO	24	04	04
31	0501051885	RODADO	3	04	04
32	0503010706	TORNILLO 1/2 UNC X 4.1/2 C S G.5 ZN		04	04
33	0531011180	CUERPO SUPERIOR PRESILLA		03	03
34	0501010500	TORNILLO 3/4"UNC X3"		12	12
35	0521012538	EJE UNION 31,75 X 90		05	05
36	0503010523	PASADOR ABIERTO 1/4" X 2"		11	11
37	0511014394	EJE UNION 31,75 X 105		02	02
38	0503010004	GRASERA 1890 3/8"		04	04
39	0521010547	EJE UNION 31,75 X 165		02	02
40	0501011301	TUERCA 1.1/2 UNC 6FPP 2.5/16		02	02
41	0501017779	ARANDELA PLANA		02	02
42	0571010553	PLACA RUFUERZO MARCO PLACA		02	02
43	0501010171	TORNILLO 1" UNC X 3.1/2"		02	02
44	0511048088	GATO COMPLETO	11	01	00
45	0503010829	GRASERA 1800 PROLONG		00	01
46	0561014251	EJE UNION		01	01
47	0503030285	PASADOR (GRAPA DE SUJECION)		03	03
48	0551019515	TRABA TRANSPORTE		02	02
48.	0551010332	TRABA PARA TRANSPORTE		01	01
49	0541016844	FIJADOR TRABA		02	02
50	0501040257	SOPORTE MANGUERA 3/4 X 975 COMPLETO	10	01	01
51	0501068273	LLAVE 5/8 CABLE CILINDRICO		01	01
52	0501061045	CLAVE 1 CABO CILINDRICO		01	01
53	0501011432	LLAVE 1.1/2 E 1.5/8 CABO PLANO		02	02
54	0501047895	TOPE 25		04	04
55	0501047885	TOPE 30		04	04
56	0501047886	TOPE 35		04	04
57	0501047887	TOPE 40		04	04
58	0502012702	SOPORTE CUERPO PRESILHA		12	12
59	0503031428	ETIQUETA ADHESIVA ATENCIÓN		01	01
60	0503033038	EMBLEMA DE PELIGRO		05	05
61	0503031738	ETIQUETA ADHESIVA		02	02
62	0503031896	ETIQUETA ADHESIVA PELIGRO		02	02
63	0503031087	ETIQUETA ADHESIVA		05	05
64	0503034003	ETIQUETA IDENTIFICACIÓN ALUMINIO		01	01
65	0503010001	REMACHE POP		04	04
66	0503031739	ETIQUETA ADHESIVA PELIGRO		01	01
67	0503033795	ETIQUETA ADHESIVA		02	02
68	0503033987	ETIQUETA ADHESIVA		02	02
69	0503033795	ETIQUETA ADHESIVA		01	01
70	0909090676	CIRCUITO HIDRAULICO 96/108	27	01	01
71	0571013284	ARANDELA PLANA		08	08
72	0909094418	SECCIÓN 96 DISCOS DELANTEROS	28	01	00
72.	0909094420	SECCIÓN 108 DISCOS DELANTEROS	30	00	01
73	0909094419	SECCIÓN 96 DISCOS TRASERO	29	01	00
73.	0909094421	SECCIÓN 108 DISCOS TRASERO	31	00	01



Artículo	Código	Descripción	Ver Pág.	QT
01	0521065055	CABEZAL		01
02	0511070237	ENGANCHE TRACTOR		01
03	0503010010	PASADOR ABIERTO 1/4 X 2.1/2		01
04	0571016538	TORNILLO		01
05	0503033994	RESORTE COMPRESION		02
06	0503012389	ESFERA 1/2		02
07	0503013333	TORNILLO		02
08	0503010002	GRASERA 1800		01
09	0501011301	TUERCA 1.1/2 UNC 6FPP 2.5/16		01



Artículo	Código	Descripción	Ver Pág.	QT
01	0501069483	RUEDA		01
02	0503012112	CAMARA AIRE 400/60 - 15,5 TR 15		01
03	0503013119	NEUMATICO 400/60-15,5-T404-14L		01



Artículo	Código	Descripción	Ver Pág.	96	108
01	0521065588	CHASIS LATERAL DERECHO		01	01
02	0521065586	CHASIS LATERAL DERECHO TRASERO		01	01
03	0503011267	TORNILLO 5/8 UNC X 1.1/2 C S G.5 ZN		24	24
04	0503010027	ARANDELA PRESION 5/8		24	24
05	0503010013	TUERCA 5/8		24	24
06	0521062989	RODEIRO LATERAL DERECHO		01	01
07	0551019516	EJE UNION		01	01
08	0551019512	ARANDELA DE BLOQUEO		02	02
09	0503010012	ARANDELA PRESION 1"		02	02
10	0503011250	TORNILLO 1 UNC X 2		02	02
11	0503010002	GRASERA 1800		01	01
12	0521062963	PINO REGULADOR		01	01
13	0501010110	TUERCA 1.1/2		02	02
14	0503010180	ARANDELA PRESION 7/16"		02	02
15	0521012538	EJE UNION 31,75 X 90		02	02
16	0503010523	PASADOR ABIERTO 1/4" X 2"		02	02
17	0503060181	RUEDA CON NEUMATICO	19	01	01
18	0511045580	CAJA RODADO COMPLETA	20	01	01
19	0521065080	CHASIS DELANTERO DERECHO - 96D		01	00
20	0521065056	CHASIS DELANTERO DERECHO - 108D		00	01
21	0521065078	CHASIS TRASERO DERECHO - 96D		01	00
22	0521065059	CHASIS DELANTERO DERECHO - 108D		00	01
23	0521062964	EJE ARTICULACION CUADRO		02	02
24	0511017232	ARANDELA PLANA		02	02
25	0501011544	TORNILLO 3/4 UNC X 1.1/2		02	02
26	0501069463	EJE TRABA 25.4 X 205		02	02
27	0503030119	CLAVIJA TRABA		02	02
28	0501040877	TORNILLO 1" UNC X 3.1/4" COMPLETO		08	08
28A	0501014309	TORNILLO 1" UNC X 3.1/4"		08	08
28B	0501010951	TRABA TORNILLO 1"		08	08
28C	0501010065	ARANDELA PRESION 1"		08	08

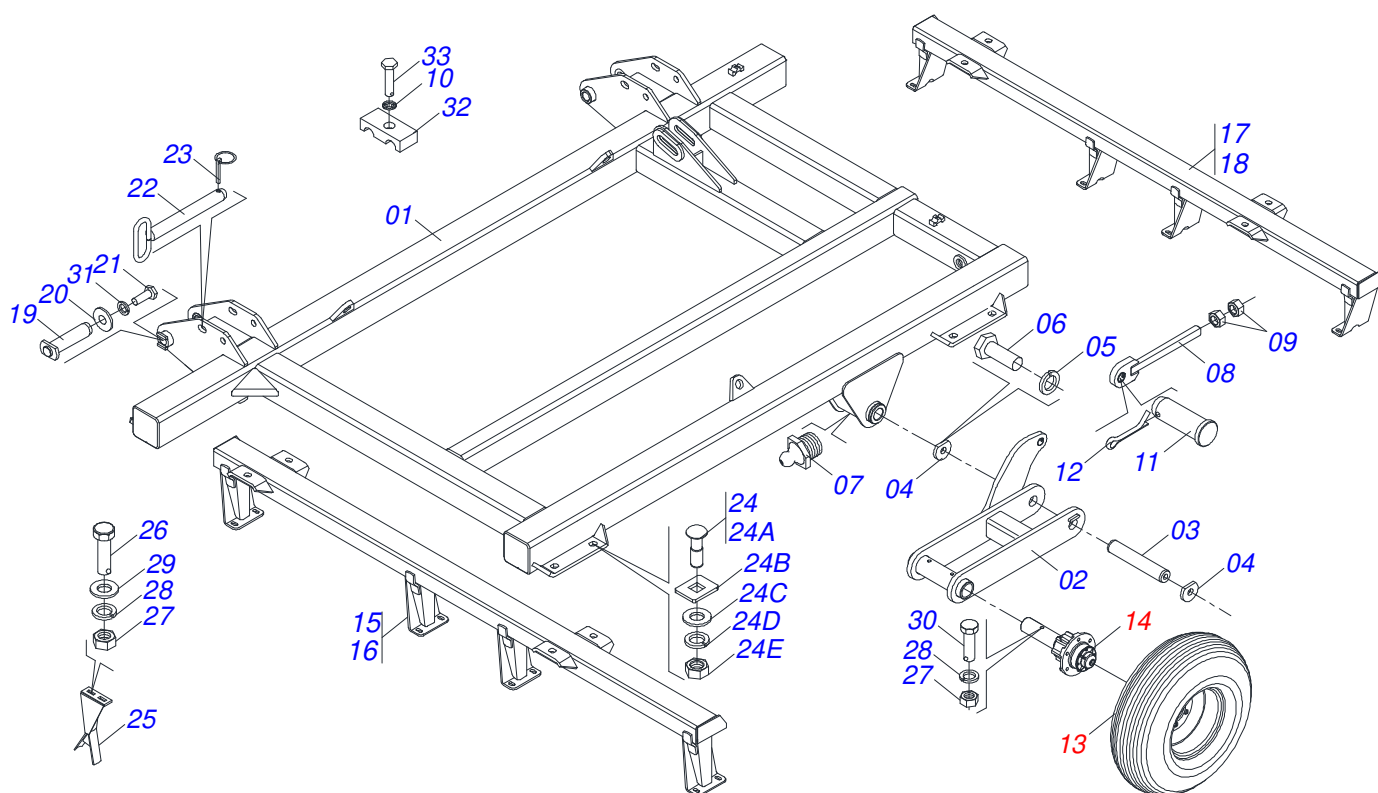




**GNACR - 64/72/84/96/108D**  
**CUADRO LATERAL DERECHO 96/108D**

Página 25  
0909090673

Artículo	Código	Descripción	Ver Pág.	96	108
28D	0503011438	ARANDELA PRESION		08	08
28E	0501010059	TUERCA 1.5/8		08	08
29	0511060204	LIMPIADOR		19	24
30	0503010920	TORNILLO 1/2 UNC X 1.1/2 C S G.5 ZN		38	48
31	0503010060	TUERCA HEXAGONAL 1/2 UNC G.5 ZN		39	49
32	0503010019	ARANDELA PRESION 1/2"		39	49
33	0511017302	ARANDELA PLANA 13,50 X 32,50 X 3,0 ZN		38	48
34	0503010706	TORNILLO 1/2 UNC X 4.1/2 C S G.5 ZN		01	01
35	0503010023	ARANDELA PRESION 3/4 ZN		02	02
36	0502012702	SOPORTE CUERPO PRESILHA		02	02
37	0503012555	TORNILLO 7/16 UNC X 2 CS RT G.7 ZN		02	02



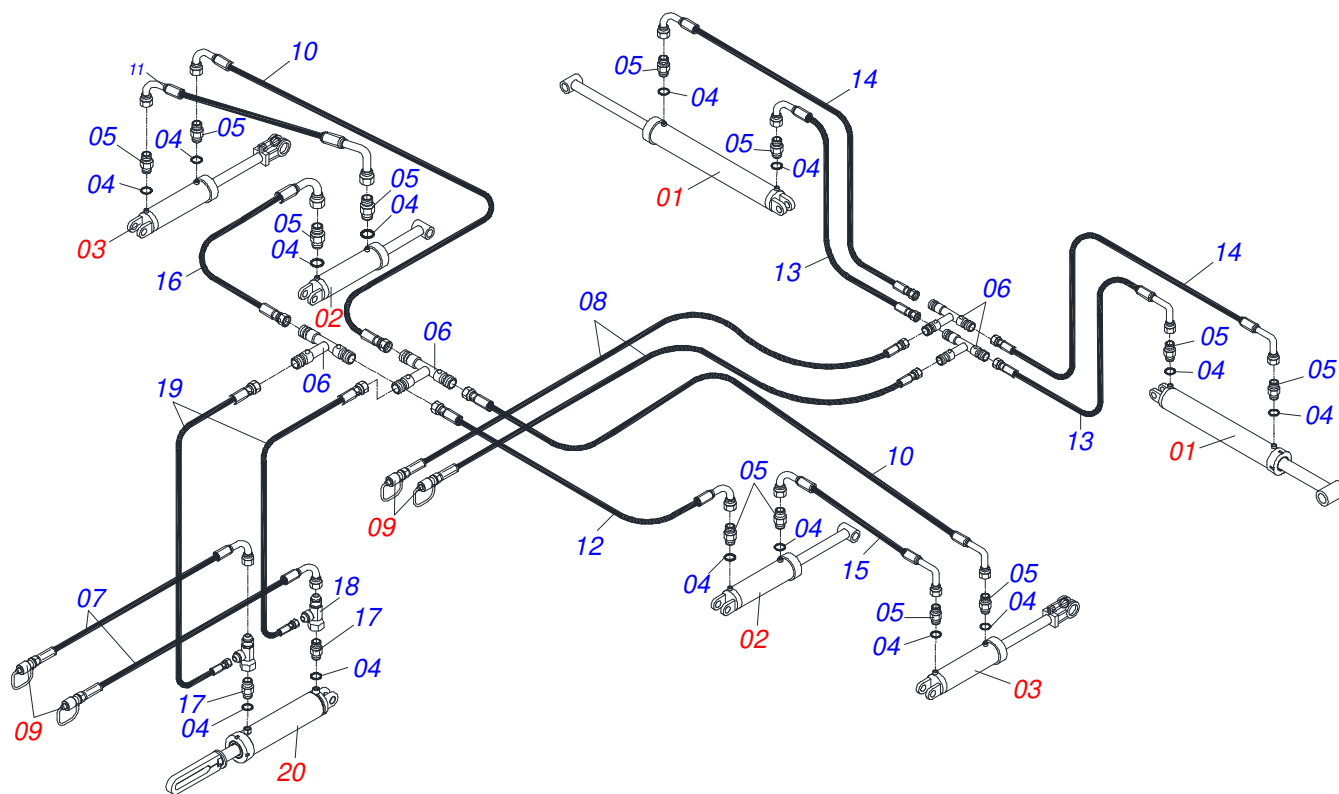
Artículo	Código	Descripción	Ver Pág.	96	108
01	0521065587	CHASIS LATERAL TRASERO IZQUIERDO - 96/108D		01	01
02	0521062987	RODEIRO LATERAL IZQUIERDO		01	01
03	0551019516	EJE UNION		01	01
04	0551019512	ARANDELA DE BLOQUEO		02	02
05	0503010012	ARANDELA PRESION 1"		02	02
06	0503011250	TORNILLO 1 UNC X 2		02	02
07	0503010002	GRASERA 1800		01	01
08	0521062963	PINO REGULADOR		01	01
09	0501010110	TUERCA 1.1/2		02	02
10	0503010180	ARANDELA PRESION 7/16"		02	02
11	0521012538	EJE UNION 31,75 X 90		02	02
12	0503010523	PASADOR ABIERTO 1/4" X 2"		02	02
13	0503060181	RUEDA CON NEUMATICO	19	01	01
14	0511045580	CAJA RODADO COMPLETA	20	01	01
15	0521065079	CHASIS DELANTERO IZQUIERDO - 96D		01	00
16	0521065058	CHASIS DELANTERO IZQUIERDO - 108D		00	01
17	0521065077	CHASIS TRASERO IZQUIERDO - 96D		01	00
18	0521065060	CHASIS TRASERO IZQUIERDO - 108D		00	01
19	0521062964	EJE ARTICULACION CUADRO		02	02
20	0511017232	ARANDELA PLANA		02	02
21	0501011544	TORNILLO 3/4 UNC X 1.1/2		02	02
22	0501069463	EJE TRABA 25,4 X 205		02	02
23	0503030119	CLAVIJA TRABA		02	02
24	0501040877	TORNILLO 1" UNC X 3.1/4" COMPLETO		02	02
24A	0501014309	TORNILLO 1" UNC X 3.1/4"		08	08
24B	0501010951	TRABA TORNILLO 1"		08	08
24C	0501010065	ARANDELA PRESION 1"		08	08
24D	0503011438	ARANDELA PRESION		08	08
24E	0501010059	TUERCA 1.5/8		08	08
25	0511060204	LIMPIADOR		18	24
26	0503010920	TORNILLO 1/2 UNC X 1.1/2 C S G.5 ZN		36	48



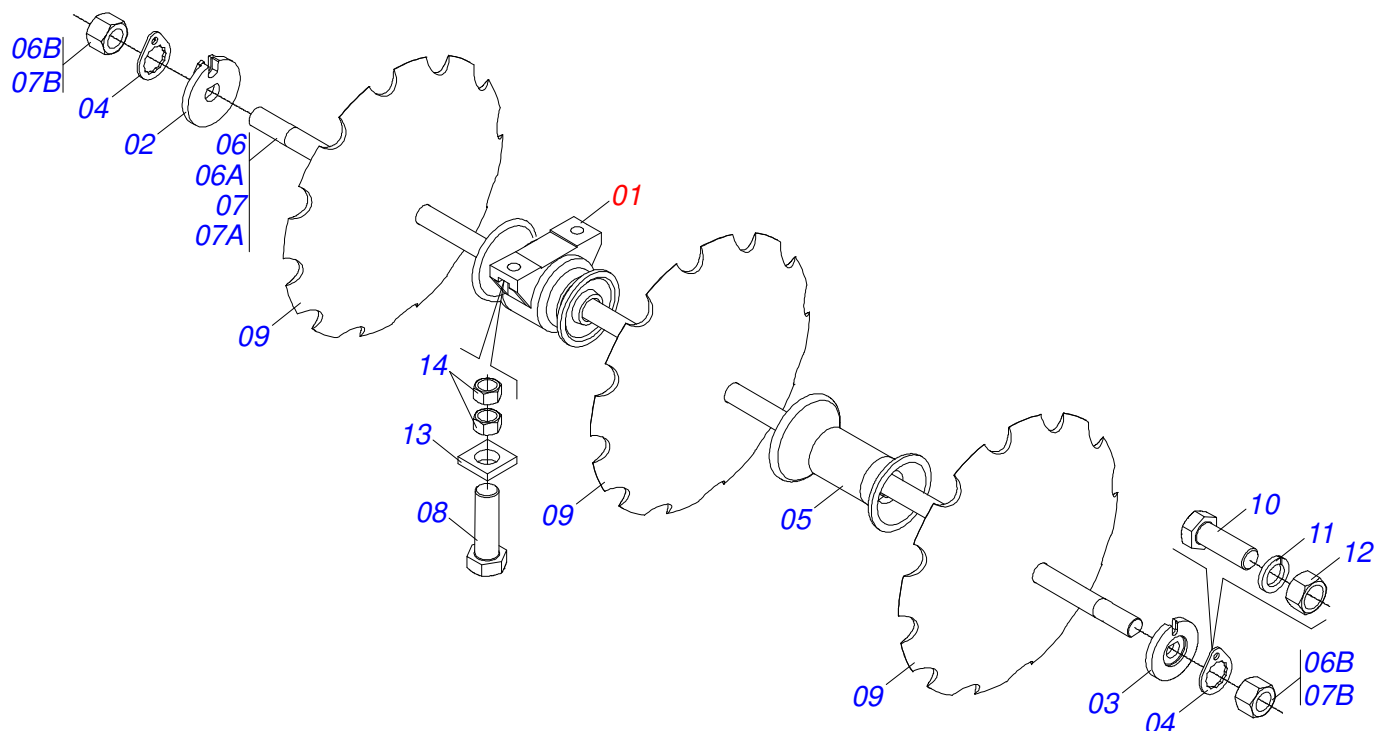
**GNACR - 64/72/84/96/108D**  
**CHASIS LATERAL DERECHO**

Página 26  
0909090674

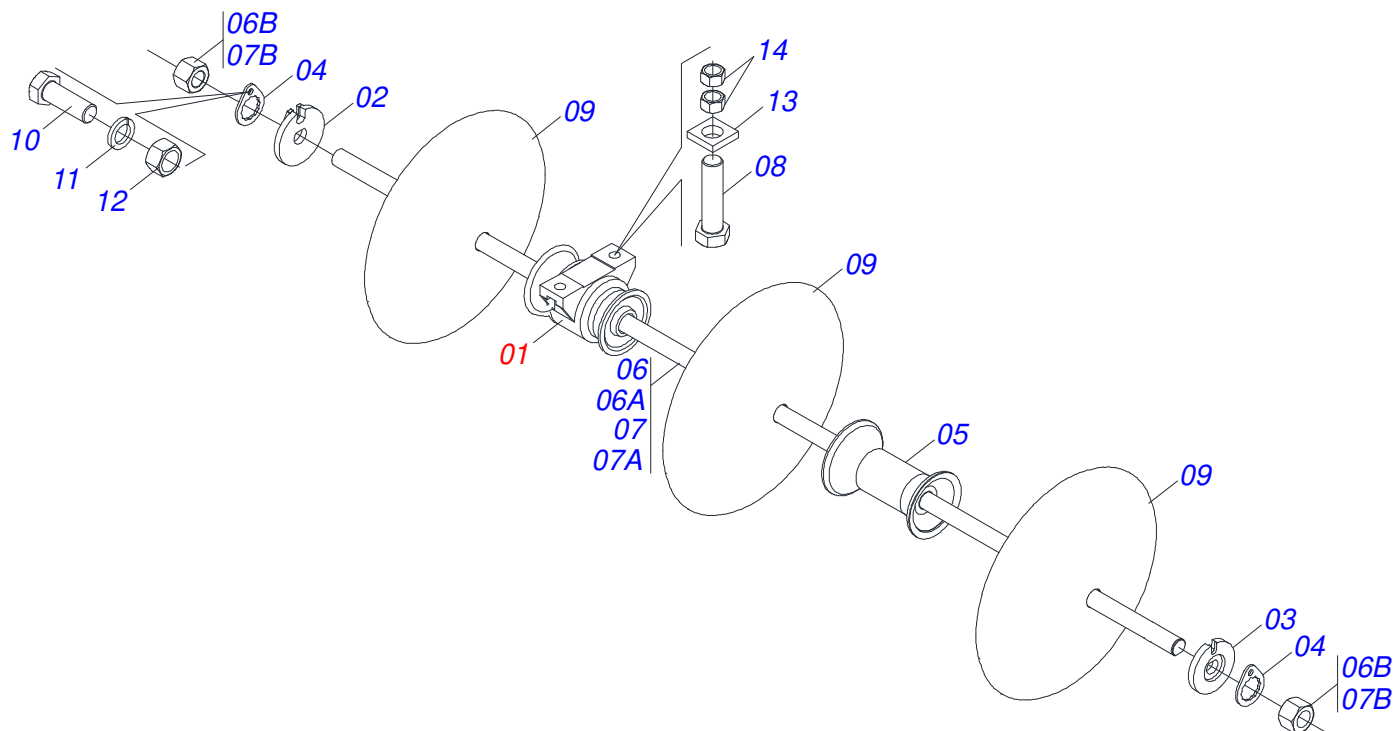
Artículo	Código	Descripción	Ver Pág.	96	108
27	0503010060	TUERCA HEXAGONAL 1/2 UNC G.5 ZN		37	49
28	0503010019	ARANDELA PRESION 1/2"		37	49
29	0511017302	ARANDELA PLANA 13,50 X 32,50 X 3,0 ZN		36	48
30	0503010706	TORNILLO 1/2 UNC X 4.1/2 C S G.5 ZN		01	01
31	0503010023	ARANDELA PRESION 3/4 ZN		02	02
32	0502012702	SOPORTE CUERPO PRESILHA		02	02
33	0503012555	TORNILLO 7/16 UNC X 2 CS RT G.7 ZN		02	02



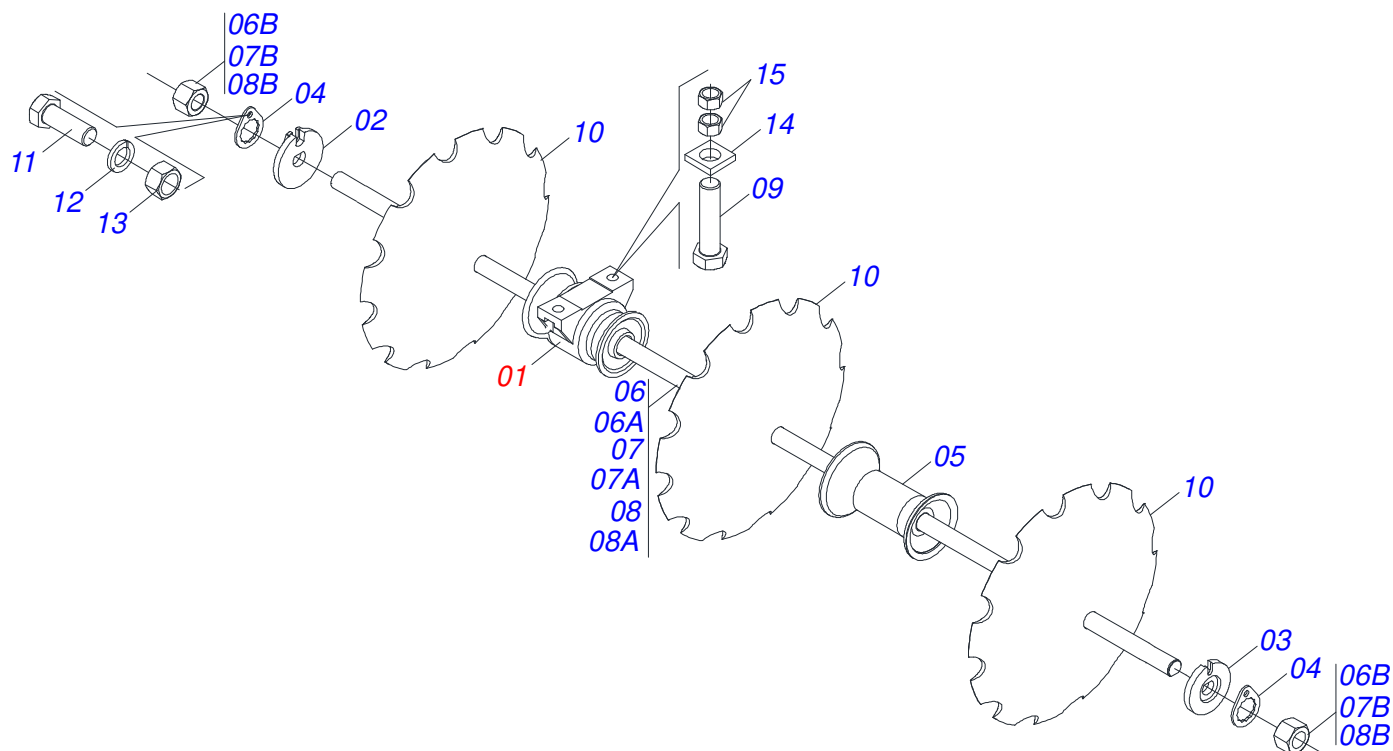
Artículo	Código	Descripción	Ver Pág.	QT
00	0511055691	JUEGO MANGUERA		01
01	0511045827	CILINDRO HIDRAULICO 50,8 X 127,00 X 1292 X 933		02
02	0521045633	CILINDRO HIDRAULICO 53,98 X 101,60 X 515 X 205	6	02
03	0511045694	CILINDRO HIDRAULICO 44,45 X 85,7 X 515 X 203	7	02
04	0503010190	ANILLO O-RING 2-114 N 3006-9B		12
05	0501010617	NIPLE 3/4"NF		12
06	0503011271	CONECTOR T 3 VIAS 3/4 UNF		04
07	0501081956	MANGUERA 3/8 X 8500 TR-TM		02
08	0501081551	MANGUERA		02
09	0501053834	ACOPLAMIENTO RAPIDO MACHO	8	04
10	0501081752	MANGUERA 3/8" X 4900 TR-TC		02
11	0501080699	MANGUERA 3/8" X 3500 TC-TC		01
12	0501080419	MANGUERA 3/8 X 2100 TR-TC		01
13	0501080348	MANGUERA 3/8 X 1200 TR-TC		02
14	0501080714	MANGUERA 3/8 X 1600 TR-TC		02
15	0501080813	MANGUERA 3/4" X 4100 TR-TC		01
16	0501080431	MANGUERA TR-TC		01
17	0561014252	NIPLE 3/4 UNF X 44 CON REDUCCION		02
18	0503011968	ADAPTADOR T CON TUERCA		02
19	0501080411	MANGUERA TR-TR		02
20	0521044444	CILINDRO HIDRÁULICO	9	01



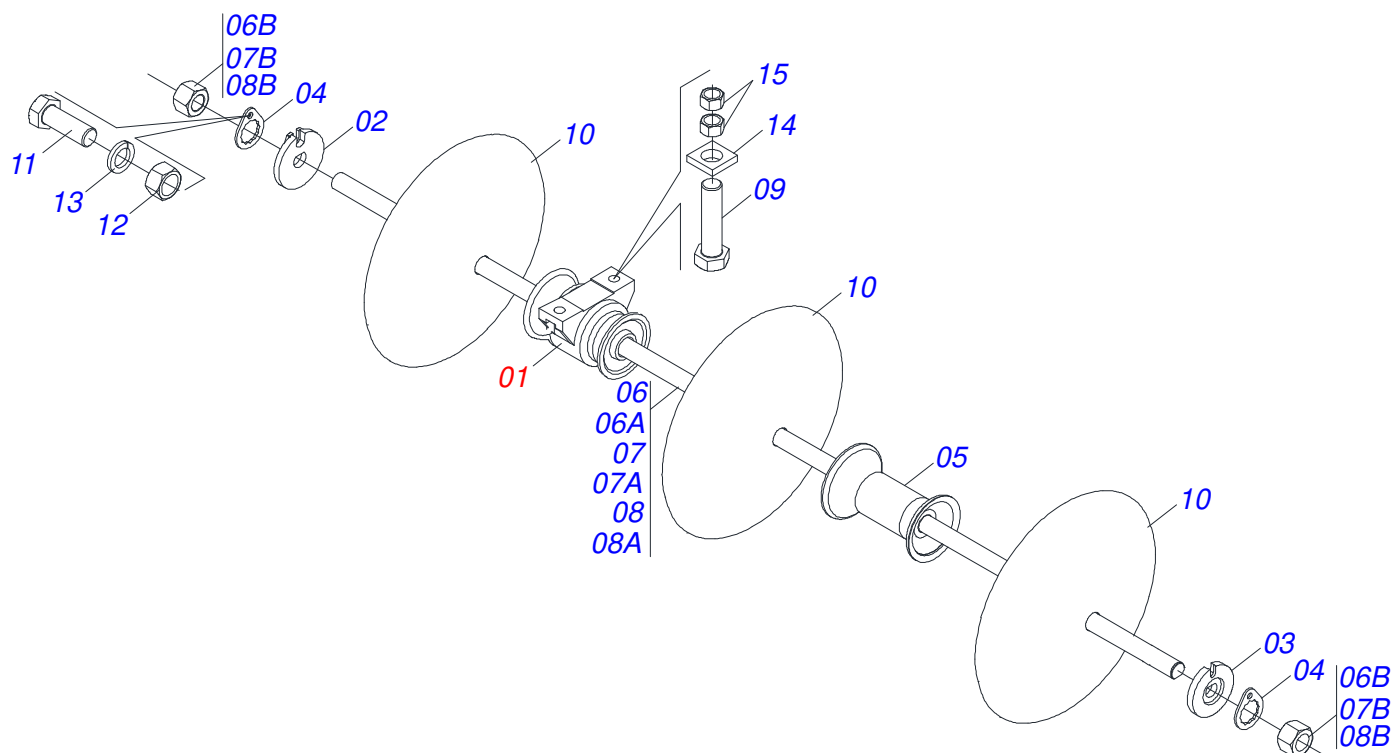
Artículo	Código	Descripción	Ver Pág.	QT
01	0511040472	CHUMACERA AGRICOLA	32	12
02	0502010872	TRABA EJE INT 1.1/2"		06
03	0502010871	TRABA EJE EXT 1.1/2"		06
04	0501018592	TRABA TUERCA 1.5/8"		12
05	0502011594	SEPARADOR		36
06	0521040694	EJE 1.1/2" 6 FPP X 1320 C/TUERCAS		04
06A	0571010872	EJE 1-1/2" 6FPP X 1320 C/TUERCAS		04
06B	0501010110	TUERCA 1.1/2		12
07	0521040668	EJE 1.1/2" X 1920 C/ TUERCAS		02
07A	0571010817	EJE 6 FPP X 1920		02
07B	0501010110	TUERCA 1.1/2		04
08	0503012246	TORNILLO UNF 5/8 X 2.3/4		24
09	0602029409	DISCO DENTADOS 22" X 4,5		48
10	0503011267	TORNILLO 5/8 UNC X 1.1/2 C S G.5 ZN		12
11	0503010027	ARANDELA PRESION 5/8		12
12	0503010013	TUERCA 5/8		12
13	0521013775	ARANDELA PLANA		24
14	0503010129	TUERCA 5/8		48



Artículo	Código	Descripción	Ver Pág.	QT
01	0511040472	CHUMACERA AGRICOLA	32	12
02	0502010872	TRABA EJE INT 1.1/2"		06
03	0502010871	TRABA EJE EXT 1.1/2"		06
04	0501018592	TRABA TUERCA 1.5/8"		12
05	0502011594	SEPARADOR		36
06	0521040694	EJE 1.1/2" 6 FPP X 1320 C/TUERCAS		04
06A	0571010872	EJE 1-1/2" 6FPP X 1320 C/TUERCAS		04
06B	0501010110	TUERCA 1.1/2		12
07	0521040668	EJE 1.1/2" X 1920 C/ TUERCAS		02
07A	0571010817	EJE 6 FPP X 1920		01
07B	0501010110	TUERCA 1.1/2		02
08	0503012246	TORNILLO UNF 5/8 X 2.3/4		24
09	0601029406	DISCO LISO 22" X 4,5		48
10	0503011267	TORNILLO 5/8 UNC X 1.1/2 C S G.5 ZN		12
11	0503010027	ARANDELA PRESION 5/8		12
12	0503010013	TUERCA 5/8		12
13	0521013775	ARANDELA PLANA		24
14	0503010129	TUERCA 5/8		48

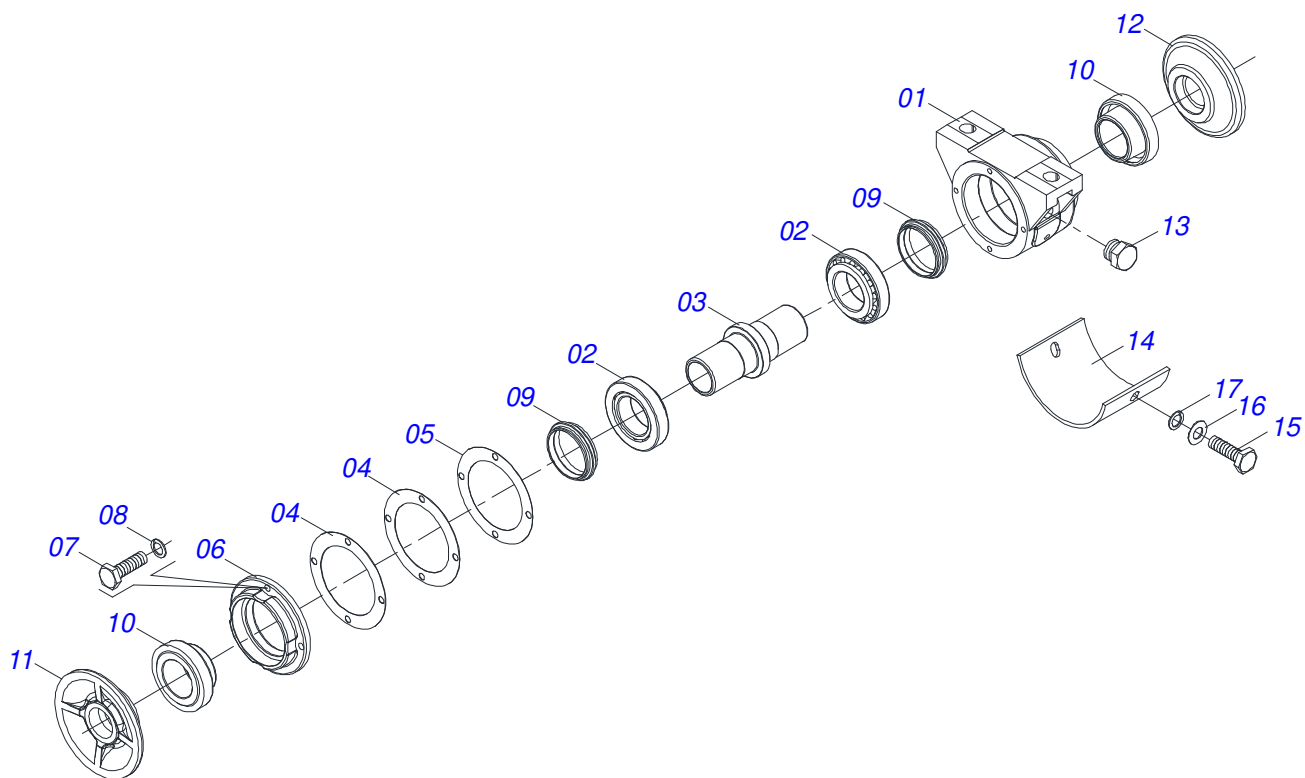


Artículo	Código	Descripción	Ver Pág.	QT
01	0511040472	CHUMACERA AGRICOLA	32	12
02	0502010872	TRABA EJE INT 1.1/2"		06
03	0502010871	TRABA EJE EXT 1.1/2"		06
04	0501018592	TRABA TUERCA 1.5/8"		12
05	0502011594	SEPARADOR		36
06	0521040666	EJE 1.1/2" 6 FPP X 1520 C/TUERCAS		02
06A	0571010815	EJE 1.1/2" 6 FPP X 1520		02
06B	0501010110	TUERCA 1.1/2		12
07	0521040667	EJE 1-1/2" 6 FPP X 1920 C/ TUERCAS		02
07A	0571010816	EJE 1-1/2" 6 FPP X 1720		01
07B	0501010110	TUERCA 1.1/2		02
08	0521040668	EJE 1.1/2" X 1920 C/ TUERCAS		02
08A	0571010817	EJE 6 FPP X 1920		01
08B	0501010110	TUERCA 1.1/2		02
09	0503012246	TORNILLO UNF 5/8 X 2.3/4		24
10	0601029406	DISCO LISO 22" X 4,5		54
11	0503011267	TORNILLO 5/8 UNC X 1.1/2 C S G.5 ZN		12
12	0503010027	ARANDELA PRESION 5/8		12
13	0503010013	TUERCA 5/8		12
14	0521013775	ARANDELA PLANA		24
15	0503010129	TUERCA 5/8		48



Artículo	Código	Descripción	Ver Pág.	QT
01	0511040472	CHUMACERA AGRICOLA	32	12
02	0502010872	TRABA EJE INT 1.1/2"		06
03	0502010871	TRABA EJE EXT 1.1/2"		06
04	0501018592	TRABA TUERCA 1.5/8"		12
05	0502011594	SEPARADOR		36
06	0521040666	EJE 1.1/2" 6 FPP X 1520 C/TUERCAS		02
06A	0571010815	EJE 1.1/2" 6 FPP X 1520		02
06B	0501010110	TUERCA 1.1/2		12
07	0521040667	EJE 1-1/2" 6 FPP X 1920 C/ TUERCAS		02
07A	0571010816	EJE 1-1/2" 6 FPP X 1720		01
07B	0501010110	TUERCA 1.1/2		02
08	0521040668	EJE 1.1/2" X 1920 C/ TUERCAS		02
08A	0571010817	EJE 6 FPP X 1920		01
08B	0501010110	TUERCA 1.1/2		02
09	0503012246	TORNILLO UNF 5/8 X 2.3/4		24
10	0602029413	DR 22 X 6 C74AF02FR1.9/16 10R		54
11	0503011267	TORNILLO 5/8 UNC X 1.1/2 C S G.5 ZN		12
12	0503010013	TUERCA 5/8		12
13	0503010027	ARANDELA PRESION 5/8		12
14	0521013775	ARANDELA PLANA		24
15	0503010129	TUERCA 5/8		48





Artículo	Código	Descripción	Ver Pág.	QT
01	0502012014	CUERPO CHUMACERA		01
02	0503010006	RODAMIENTO 32210		02
03	0502040514	EJE 157,50 / 157,35		01
04	0503031730	JUNTA VEDAMIENTO 126 X 90,50 X 0,30		02
05	0503031729	JUNTA VEDAMIENTO 126 X 90,50 X 0,10		01
06	0502012015	TAPA CHUMACERA		01
07	0503010371	TORNILLO 5/16 UNC X 1		04
08	0503011444	ARANDELA PRESION		04
09	0503030026	RETENES LP JB-253		02
10	0502010541	ALOJAMIENTO DEL RETENES C/ BUCHA		02
11	0502010604	APOYO EXT DISCO		01
12	0502010605	APOYO INT DISCO		01
13	0503010856	TAPON R 3/8 BSPT		01
14	0521013857	PROTECCIÓN PLACA		01
15	0503011334	TORNILLO 3/8 UNC X 3/4 CS G.5 ZN		02
16	0501010984	ARANDELA PLANA 10,50 X 27 X 3,00		02
17	0503010025	ARANDELA PRESION 3/8		02





**MARCHESAN**

**Publicaciones Técnicas | Elaboración y Revisión**

LUIZ CANDIDO

[www.marchesan.com.br](http://www.marchesan.com.br)

