

CATÁLOGO DE PIEZAS

PALAS DELANTERAS

PCA 1200 VTR

Código: 0501091187



Serie: 0107

Revisión: MARÇO/2014

PIEZAS ORIGINALES
TATU

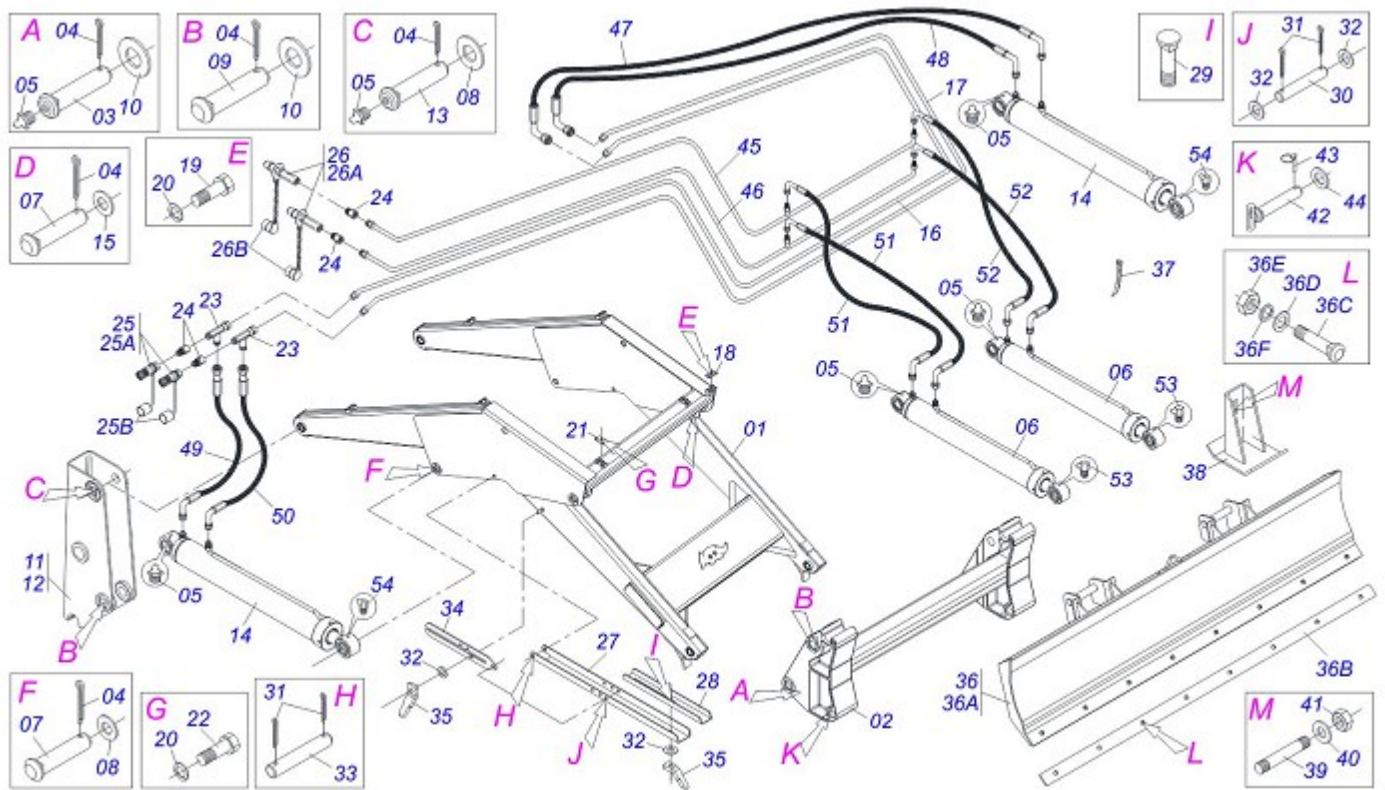


INDICE

.....	1
.....	2
.....	3
.....	4

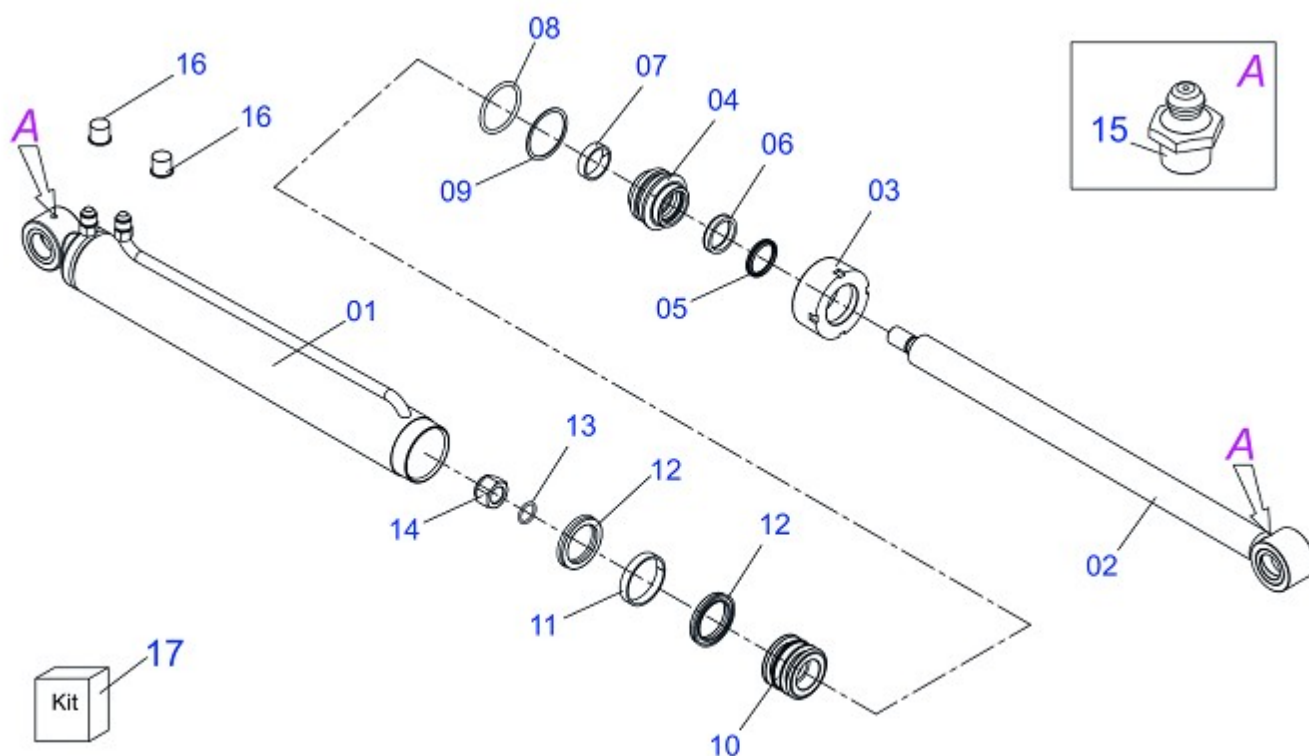
ATENCIÓN: **IMPORTANTE**

MARGHESAN SE RESERVA EL DERECHO DE PERFECCIONAR Y/O MODIFICAR LAS CARACTERÍSTICAS TÉCNICAS DE SUS PRODUCTOS, SIN LA OBLIGACIÓN DE PROCEDER CON LOS YA COMERCIALIZADOS Y SIN CONOCIMIENTO PREVIO DEL DISTRIBUIDOR AUTORIZADO O DEL CONSUMIDOR.

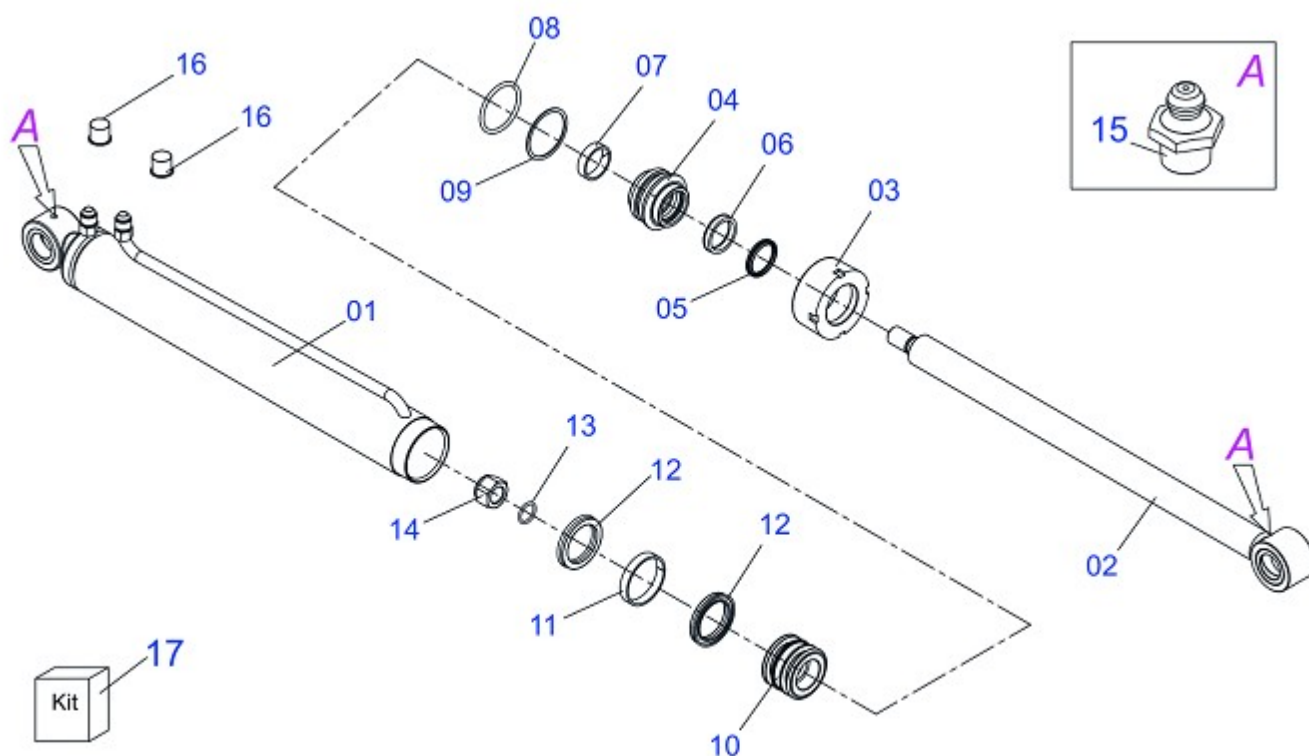


Artículo	Código	Descripción	QT
01	0511069377		01
02	0501069939	SOPORTE ARTICULACION	01
03	0521012870	EJE ARTIC 37,2X157	04
04	0503010534	PASADOR ABIERTO 3/8 X 2.1/2	12
05	0503010002	GRASERA 1800	04
06	0511046341		02
07	0521012868	EJE ARTICULACION 37,2 X 125	04
08	0511019685	ARANDELA PLANA	04
09	0521012869	EJE UNION 37,2 X 152 PQ	04
10	0511019685	ARANDELA PLANA	06
11	0511069379		01
12	0511069380		01
13	0521012870	EJE ARTIC 37,2X157	02
14	0511046342		02
15	0501016170	ARANDELA PLANA	02
16	0511069409		01
17	0511069408		01
18	0531011180	CUERPO SUPERIOR PRESILLA	07
19	0503011102	TORNILLO 7/16" UNC X 1.1/4"	01
20	0503010180	ARANDELA PRESION 7/16"	06
21	0502010477	CUERPO SUPERIOR PRESILLA	06
22	0503012555	TORNILLO 7/16" UNC X 2"	06
23	0503012341	ADAPTADOR T 7/8" UNF X TUERCA GIRAT	02
24	0551018539		04
25	0501053835	HEMBRA ENGANCHE RAP 1/2 NPT	04
25A	0503011628	HEMBRA ENGANCHE RAP AGR 1/2NPT	01
25B	0503011883	TAPA PLASTICA P/ ENG RAP FEMEA	01
26	0501053834	MACHO ENG RAP 1/2 NPT CON TAPA	04
26A	0503011627	MACHO ENGANCHE RAP AGR 1/2 NPT	01
26B	0503011882	TAPA PLASTICA P/ ENG RAP	01
27	0561016401	CUERPO DESCANSO	02
28	0561016619	DESCANSO COMPLEMENTO	02
29	0503014378	TORNILHO 1/2" X 1.1/2"	02

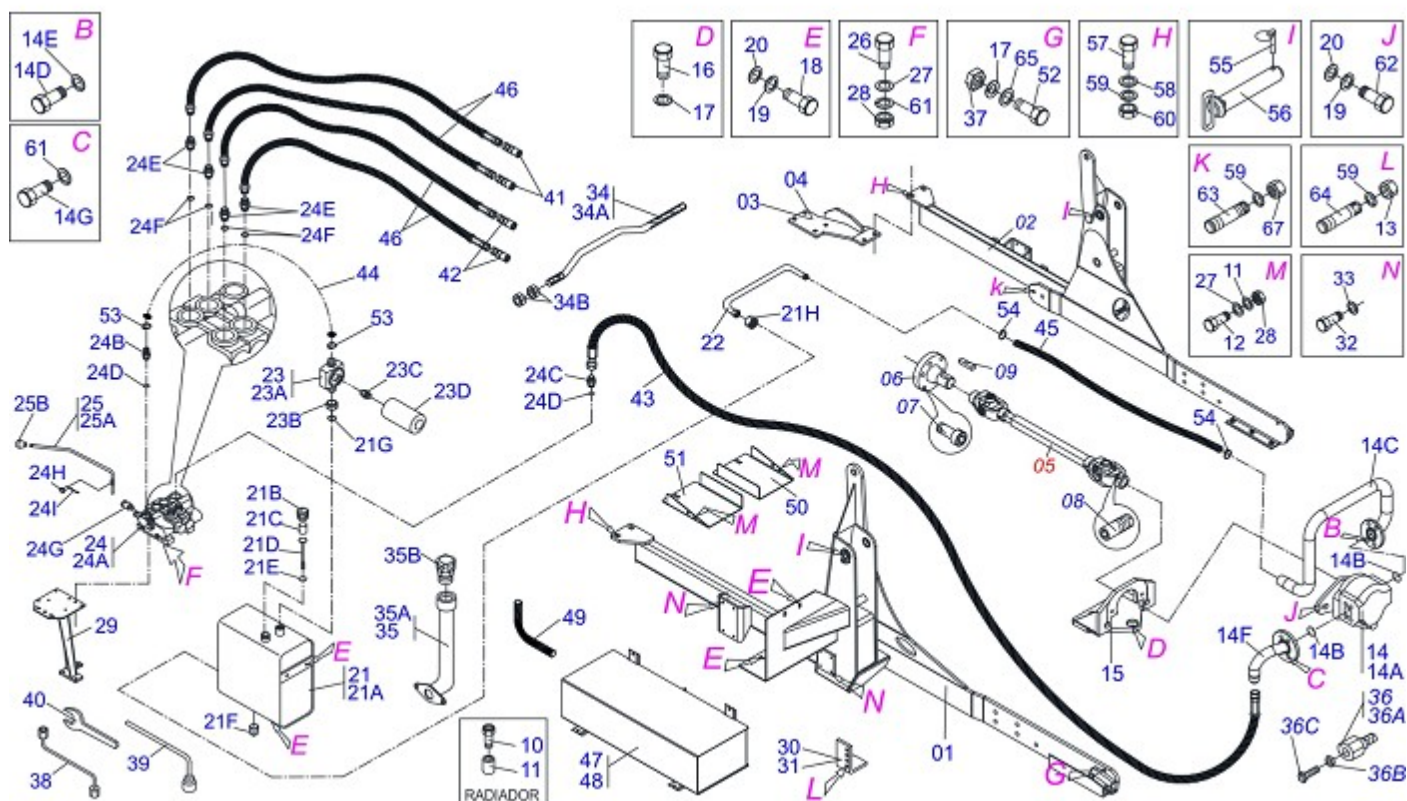
Artículo	Código	Descripción	QT
30	0521012823	EJE UNION 12,7 X 122 PCA 800 ZN	02
31	0503010071	PASADOR ABIERTO 3/16 X 1	08
32	0511017302	ARANDELA PLANA	08
33	0511013598	EJE UNION 3/4 X 120	02
34	0511019634	TRABA DESCANSO	02
35	0561016329	FIJADOR TRABA DESCANSO	04
36	0511045185		01
36A	0511067600		01
36B	0622360011	CUCHILLA REV 2400	01
36C	0501812240		08
36D	0501812140	ARANDELA PLANA	08
36E	0503810013		08
36F	0503011445	ARANDELA PRESION 5/8"	08
36H	0503033429		01
37	0503013527	ABRAZADEIRA CREMALLERA	04
38	0501063411	ZAPATA ESTAB	02
39	0561016756	PERNO 3/4" UNC X 3/4" UNC X 56 ZN	04
40	0501010322	ARANDELA PLANA	04
41	0503010014	TUERCA 3/4" UNC	04
42	0511060085	EJE ARTICULACION 37,50X235 C/PUX	02
43	0503030430	CLAVIJA TRABA 7/16 X 50	02
44	0501012916	ARANDELA PLANA	02
45	0511069648		01
46	0511069649		01
47	0501081512		01
48	0501081511		01
49	0501080123	MANGUERA 1/2 X 800 TR-TC	01
50	0501080092	MANGUERA 1/2" X 700 TR-TC	01
51	0501081381		02
52	0501081382		02
53	0503010004	GRASERA 1890 3/8"	02
54	0503010003	GRASERA 1845 3/8	02



Artículo	Código	Descripción	QT
001	0511069347		01
002	0511065578	EXTENSOR 44,45 X 716	01
003	0502011899	TAPA MOVIL 76,2	01
004	0502012264	SOPORTE ANILLOS 44,45 X 76,20	01
005	0503010761	ANILLO RASCADOR D-1750	01
006	0503010990	ANILLO 1870-1750-375-B	01
007	0503010949	ANILLO GUIA INTERNO W2-2000-500	01
008	0503010343	ANILLO O-RING 2-334 N 3006-9B	01
009	0503011059	ANILLO BACK-UP 8-334	01
010	0502011898	EMBOLO 44,45 X 76,2	01
011	0503010992	ANILLO GUIA EXTERNO W2-3000-500	01
012	0503012768	EMPAQUETADURA 3750-2250	02
013	0503010042	ANILLO O-RING 2-214 N 3006-9B	01
014	0503010063	TUERCA 1" UNF	01
015	0503010002	GRASERA 1800	02
016	0503030387	TAPON	02



Artículo	Código	Descripción	QT
001	0511069348		01
002	0511063302	EXTENSOR 44,45 X 729 PCA BM 110-4	01
003	0502010993	TAPA MOVIL 85,72	01
004	0502010781	SOPORTE ANILLOS 44,45 X 85,72	01
005	0503010761	ANILLO RASCADOR D-1750	01
006	0503010990	ANILLO 1870-1750-375-B	01
007	0503010949	ANILLO GUIA INTERNO W2-2000-500	01
008	0503011060	ANILLO BACK-UP 8-336	01
009	0503010976	ANILLO O'RING 2-336 N 3006-9B	01
010	0503010042	ANILLO O'RING 2-214 N 3006-9B	01
011	0502010843	EMBOLO 44,45 X 85,7	01
012	0503010170	ANILLO 3120 2750	02
013	0503010948	ANILLO GUIA EXTERNO W4-3346-590	01
014	0503010063	TUERCA 1" UNF	01
015	0503010002	GRASERA 1800	02
016	0503030387	TAPON	02



Artículo	Código	Descripción	QT
01	0511069271		01
02	0511069273		01
03	0501064839	ZAPATA CHASIS DER	01
04	0501064840	SAPATA CHASSI ESQ	01
05	0521040135		01
06	0521016647	ACOPLAMIENTO	01
07	0503012730	TORNILLO M8 X 1,25 X 75	06
08	0503011148	TORNILLO 3/8" UNC X 1/2"	02
09	0503031031	CHAVETA CUADRADO 1/4 X 35	02
10	0503011384	TORNILLO M8 X 1,25 X 65	04
11	0521017843	BUJE 8,5 X 16 X 47	04
12	0503010751	TORNILLO 3/8" UNC X 1.1/4"	04
13	0503010335	TUERCA 3/4" UNF	22
14	0503062013	BOMBA H40 EJE 1 CHV	01
14A	0503010173	ANILLO O'RING 2-220 N 3006-9B	02
14C	0511069226		01
14D	0503010355	TORNILLO 7/16" UNC X 1"	04
14E	0503010180	ARANDELA PRESION 7/16"	04
14F	0511069050		01
14G	0503011087	TORNILLO 3/8" UNC X 1"	04
15	0511069225		01
16	0503011167	TORNILLO M16 X 2" X 30	03
17	0503010027	ARANDELA PRESION 5/8"	01
18	0501010161	TORNILLO 1/2" UNC X 1.1/4"	04
19	0511017302	ARANDELA PLANA	04
20	0503010019	ARANDELA PRESION 1/2"	04
21	0501049879	TANQUE ACEITE	01
21A	0511063248	TANQUE ACEITE	01
21B	0502020472	CUERPO TAPA TANQUE	01
21C	0503030044	ELEM FILTRANTE AR	01
21D	0501060975	MEDIDOR ACEITE	01
21E	0503010185	ANILLO O'RING 2-221 N 3006-9B	01
21F	0503031604	TAPON 1/2 BSP	01

Artículo	Código	Descripción	QT
21G	0503010046	ANILLO O'RING 2-216 N 3006-9B	01
21H	0501016309	TUERCA 2" UNC 16FPP X 2.5/16"	01
22	0501063383	DUCTO SALIDA TANQUE	01
23	0501041108	FILTRO RETORNO MAYOR COMPL	01
23A	0502050002	CABCT FILTRO RETORNO	01
23B	0501010594	TUERCA 1" BSP S 1.5/8"	01
23C	0501010595	NIPLE 1 NF SEXT.1.1/8 X 37	01
23D	0503010183	FILTRO RETORNO	01
24	0501041627	COMANDO DOBLE 1/2"	01
24A	0503060016	COMANDO DOBLE 1/2"	01
24B	0501010591	BICO P/MANGUERA	01
24C	0501010589	NIPLE 1.1/16UN	01
24D	0503011109	ANILLO O'RING 2-119 N 3006-9B	01
24E	0511010111	NIPLE 7/8 NF X 3/4 NF	04
24F	0503010045	ANILLO O'RING 2-116 N 3006-9B	04
24G	0503030347	FIJADOR SUP PALANCA (SAUER DANFOSS)	02
24H	0521010533	EJE UNION 7,85 X 25	02
24I	0503010140	PASADOR ABIERTO 1/8" X 3/4"	02
25	0501047446	ACCIONADOR MANDO (P/COM 1/2 PCA)	02
25A	0501068681	PALANCA COMANDO CMPL	01
25B	0503030878	MANOPLA PALANCA	01
26	0501010080	TORNILLO 3/8" UNC X 1.1/2"	03
27	0501010984	ARANDELA PLANA	03
28	0503010026	TUERCA 3/8"	03
29	0521061623	SOPORTE COMANDO	01
30	0511014395	BATIDOR EJE DELANTERO	01
31	0511014396	BATIDOR EJE DELANTERO	01
32	0503015106		16
33	0503010179	ARANDELA PRESION 5/16"	16
34	0511044706		01
34A	0541019517		01
34B	0501010087	TUERCA 1.1/4" UNC 7FPP	01
35	0501057995		01
35A	0511069343		01
35B	0511011777		01
36	0501051748	ADAPTADOR COMPLETO	02
36A	0511016921	CUERPO ADAPTADOR TORNILLO BATIDOR	02
36B	0521010905	TUERCA M16 X 2,00 X 6 PD V 1380-4S	02
36C	0521010906	TORNILLO M16 X 2 X 50	01
37	0503010013	TUERCA 5/8" NC	01
38	0501068213	CLAVE DOBLE 5/8 X 3/4	01
39	0501061617	CLAVE 1 CABO PLANO	01
40	0511010153	CLAVE FIXA 2.5/16	01
41	0501053834	MACHO ENG RAP 1/2 NPT CON TAPA	01
42	0501053835	HEMBRA ENGANCHE RAP 1/2 NPT	02
43	0501080255		01
44	0551013650	MANGUERA 1 X 1300 AB-AB	01
45	0511016008		01
46	0501080849	MANG 1/2" X 2100 TR-TM	04
47	0501057985		01
48	0501057986		01
49	0503012733	TUBO TANQUE AUXILIAR	02
50	0551017061		01
51	0551017062		01
52	0501010100	TORNILLO 5/8" UNC X 2"	08
53	0503010184	ABRAZADERA 1.1/4 A 1.1/2	08
54	0503010243	ABRAZADERA 1.1/2" A 2"	02
55	0503030430	CLAVIJA TRABA 7/16 X 50	02
56	0511060085	EJE ARTICULACION 37,50X235 C/PUX	02
57	0501010500	TORNILLO 3/4" UNC X 3"	04
58	0501010322	ARANDELA PLANA	04
59	0503010023	ARANDELA PRESION 3/4"	04



Artículo	Código	Descripción	QT
60	0503010014	TUERCA 3/4" UNC	04
61	0503010025	ARANDELA PRESION 3/8"	13
62	0503010920	TORNILLO 1/2" UNC X 1.1/2"	02
63	0501010603	PERNO 3/4" UNF X 95	14
64	0511014160	PERNO 3/4" UNF X 115	04
65	0501012140	ARANDELA PLANA	08



MARCHESAN IMPLEMENTOS E MÁQUINAS AGRÍCOLAS TATU S.A.

AV. Marchesan, 1979 - Casilla de Correos, 131 - CEP 15994-900 - Matão - SP - Brasil

Fono: +55 16.3382-8282

(FAX Venta)+55 16.3382.8297 - (Exportar) + 55 16.3382.1003

e.mail: tatu@marchesan.com.br

Home Page: www.marchesan.com.br

Redaccion e Ilustracion = GASPARI
e.mail = jgaspari@marchesan.com.br

**PIEZAS ORIGINALES
TATU**

