

CATÁLOGO DE PIEZAS

DISTRIBUIDOR DE CAL Y ABONO

DCA 5500 LA-CP-EI

Código: 0501091181



Serie: S-0405

Revisión: MARÇO/2015

PIEZAS ORIGINALES
TATU



PRODUCTOS

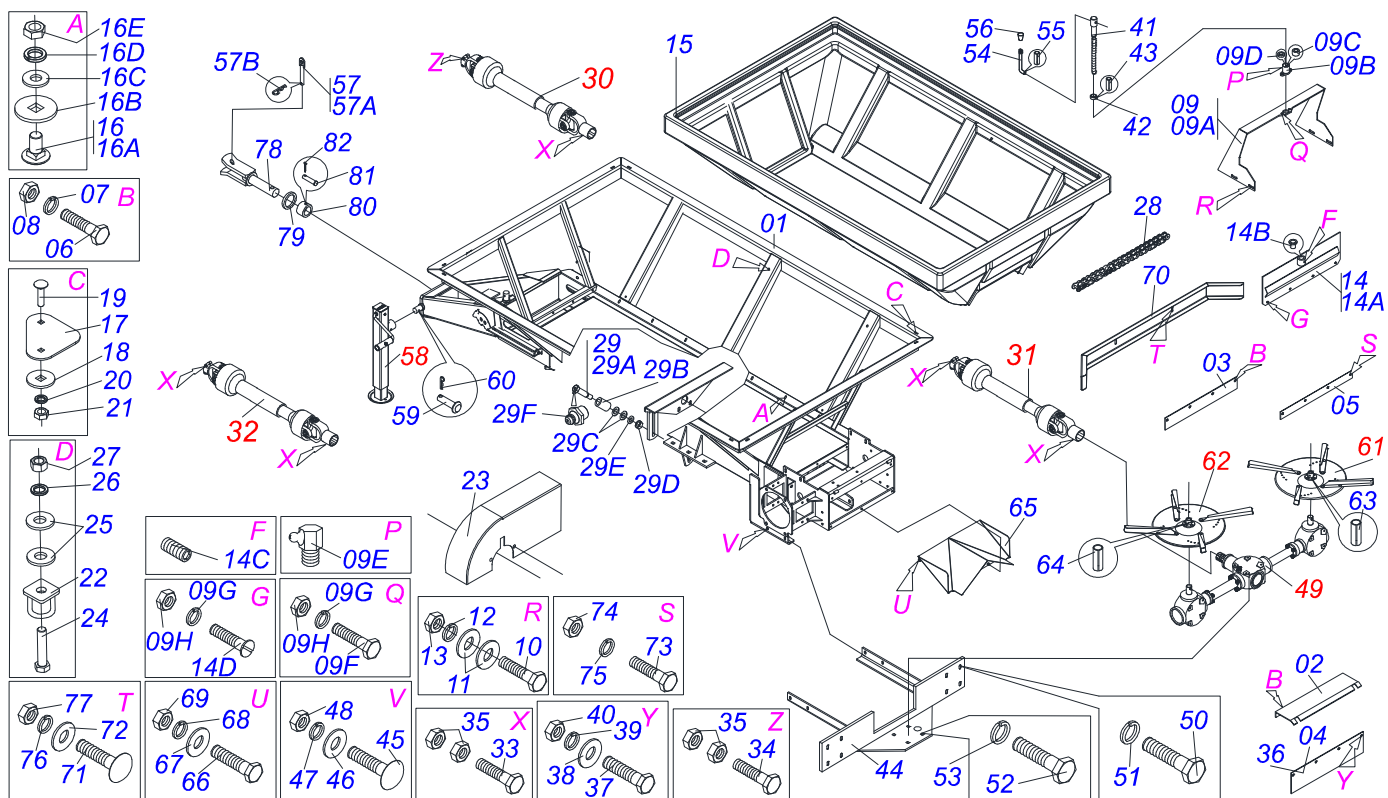
Código	Descripción
0109090074	DCA 5500-LA S-0405
0109090073	DCA 5500-LA-CP S-0405
0109090089	DCA 5500-LA-CP EI PN11L15 S-0405
0109090157	DCA 5500-LA-CP ESTEIRA INOX S-0405
0109090131	DCA 5500-LA-CP PN11L15 S-0405

ATENCIÓN: **IMPORTANTE**

MARCHESAN S/A SE RESERVA EL DERECHO DE PERFECCIONAR Y/O MODIFICAR LAS CARACTERÍSTICAS TÉCNICAS DE SUS PRODUCTOS, SIN LA OBLIGACIÓN DE PROCEDER CON LOS YA COMERCIALIZADOS Y SIN CONOCIMIENTO PREVIO DEL DISTRIBUIDOR AUTORIZADO O DEL CONSUMIDOR.

INDICE

0909090664	CONJUNTO TRASERO	1
0909090665	CONJUNTO DELANTERO	2
0909090666	SIST. RODERO DELANTERO	3
0511043844	CARDAN	4
0503062211	MULTIPLICADOR VELOC	5
0501048241	CARDAN 40 X 400	6
0501046805	CARDAN 20X 500 T4/T4	7
0503062157	GATO COMPLETO	8
0501056350	DISCO DISTRIBUIDOR	9
0501056349	DISCO DISTRIBUIDOR IZQUIERDO	10
0501047985	REDUCTOR	11
0501051142	CAJA RODADO CON RODILLO	12
0503060181	RUEDA CON NEUMATICO	13



Artículo	Código	Descripción	QT
001	0511066709	CHASIS DCA 5500-LA-CP	01
002	0501067379	PROTECCIÓN TRASERA CADENA	01
003	0511014562	PROTECCION MENOR	01
004	0511011866	PROTECCION MAYOR	01
005	0511016575	FIJADOR LA CAPA GOMA	02
006	0503010237	TORNILLO 3/8 UNC X 1	07
007	0503011443	ARANDELA PRESION	07
008	0503010026	TUERCA 3/8	07
009	0501054846	SOPORTE COMPUERTA	01
009A	0501069841	SOPORTE COMPUERTA	01
009B	0502010581	CHUMACERA VARÓN COMPUERTA	01
009C	0521010457	BUJE	01
009D	0521010458	BUJE	01
009E	0503010004	GRASERA 1890 3/8"	03
009F	0503010358	TORNILLO 5/16 UNC X 7/8	02
009G	0503011444	ARANDELA PRESION	06
009H	0503010337	TUERCA 5/16	06
010	0503010751	TORNILLO 3/8" UNC X 1.1/4"	04
011	0501010984	ARANDELA PLANA	08
012	0503011443	ARANDELA PRESION	04
013	0503010026	TUERCA 3/8	04
014	0501054847	TAPA COMPUERTA COMPL	01
014A	0501069181	TAPA COMPUERTA	01
014B	0501019831	TUERCA AJUSTE	01
014C	0503011148	TORNILLO 3/8 UNC X 1/2	01
014D	0503010546	TORNILLO 5/16 UNC X 7/8	04
015	0503032119	CAJA ABONO	01
016	0511049955	CONJUNTO FIJACION CAJA PLASTICA	14
016A	0503013755	TORNILLO 3/8" UNC X 3/4" CS	14
016B	0571010026	ARANDELA PLANA	14
016C	0503012546	ARANDELA PLANA	14
016D	0503012535	ARANDELA PRESION 3/8"	14
016E	0503012531	TUERCA 3/8" UNC INOX	14

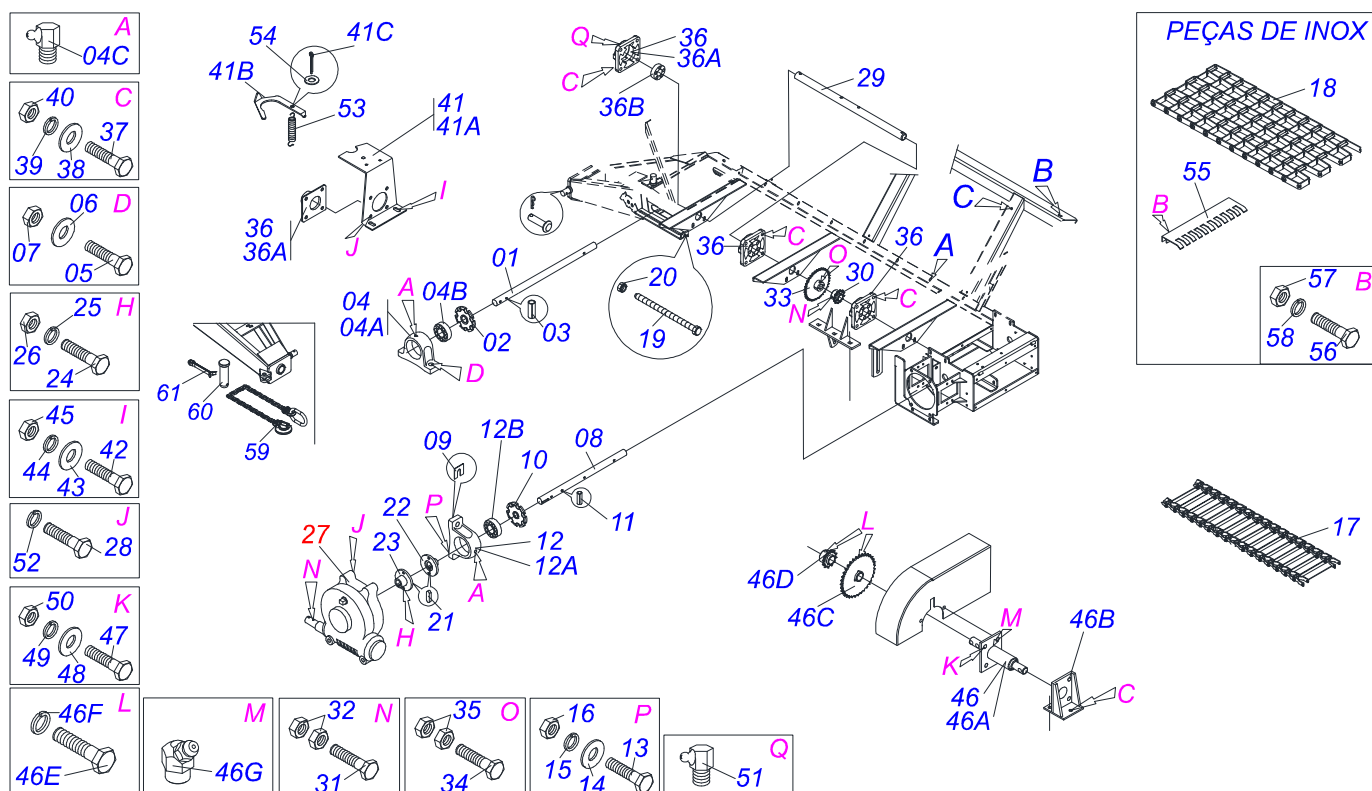
Artículo	Código	Descripción	QT
017	0541017364	FIJADOR LATERAL CAJA PLASTICA	04
018	0541015706	ARANDELA PLANA CUADRADA	06
019	0503012541	TORNILLO 3/8" UNC X 1.1/2"	14
020	0503012535	ARANDELA PRESION 3/8"	14
021	0503012531	TUERCA 3/8" UNC INOX	14
022	0511066716	SOPORTE TRANSPORTE	06
023	0511061156	CAPA PROTECCION	01
024	0503010899	TORNILLO 5/8 UNC X 2.1/4	06
025	0501012140	ARANDELA PLANA	12
026	0503010027	ARANDELA PRESION	06
027	0503010013	TUERCA 5/8	06
028	0503013003	CADENA 50-1 X 79 ESLABON + REDUCCIÓN +	01
029	0501050828	ESTIRADOR CADENA MAYOR	01
029A	0521010640	EJE UNION ESTIRADOR	01
029B	0511016554	ROLD ESTIRADOR	02
029C	0501010301	ARANDELA PLANA	02
029D	0503010013	TUERCA 5/8	01
029E	0511015098	ARANDELA PLANA	01
029F	0503010002	GRASERA 1800	01
030	0511043844	CARDAN	01
031	0501048241	CARDAN 40 X 400	01
032	0501046805	CARDAN 20X 500 T4/T4	01
033	0503011268	TORNILLO 3/8 UNC X 2.1/2	05
034	0503010765	TORNILLO 3/8" UNC X 3"	01
035	0503010026	TUERCA 3/8	12
036	0501019460	PROTECCION TRASERA	01
037	0503010237	TORNILLO 3/8 UNC X 1	05
038	0501010984	ARANDELA PLANA	05
039	0503010025	ARANDELA PRESION 3/8	05
040	0503010026	TUERCA 3/8	05
041	0561014861	REGULADOR	01
042	0511013015	BUJE	01
043	0503010561	PASADOR TENSION	01
044	0511066647	SOPORTE FIJADOR REDUTOR	01
045	0503014378	TORNILHO 1/2' X 1.1/2"	04
046	0501012803	ARANDELA PLANA	04
047	0503011440	ARANDELA PRESION	04
048	0503010060	TUERCA 1/2" UNC	04
049	0503062211	MULTIPLICADOR VELOC	01
050	0503010188	TORNILLO M10 X 1,5 X 305.6	08
051	0503011443	ARANDELA PRESION	08
052	0503010428	TORNILLO M12 X 1,75 X 30	04
053	0503011440	ARANDELA PRESION	04
054	0521011107	CUERPO MANIVELA	01
055	0503010838	PASADOR TENSION 3 X 20	01
056	0503030878	MANOPLA PALANCA	01
057	0501047881	EJE UNION	01
057A	0501068989	EJE UNION	01
057B	0503031035	PASADOR ABIERTO 6 X 88	01
058	0503062157	GATO COMPLETO	01
059	0521010549	EJE UNION	01
060	0503030168	PASADOR ABIERTO 3 X 50	01
061	0501056350	DISCO DISTRIBUIDOR	01
062	0501056349	DISCO DISTRIBUIDOR IZQUIERDO	01
063	0503010361	PASADOR TENSION	02
064	0503010756	PASADOR TENSION 701168 6 X 60	02
065	0511066728	DIVISOR FLUJO	01
066	0503011268	TORNILLO 3/8 UNC X 2.1/2	02
067	0501010984	ARANDELA PLANA	02
068	0503010025	ARANDELA PRESION 3/8	02
069	0503010026	TUERCA 3/8	02
070	0541016988	SOPORTE PARACHOQUES	01



DCA 5500 LA-CP-EI
CONJUNTO TRASERO

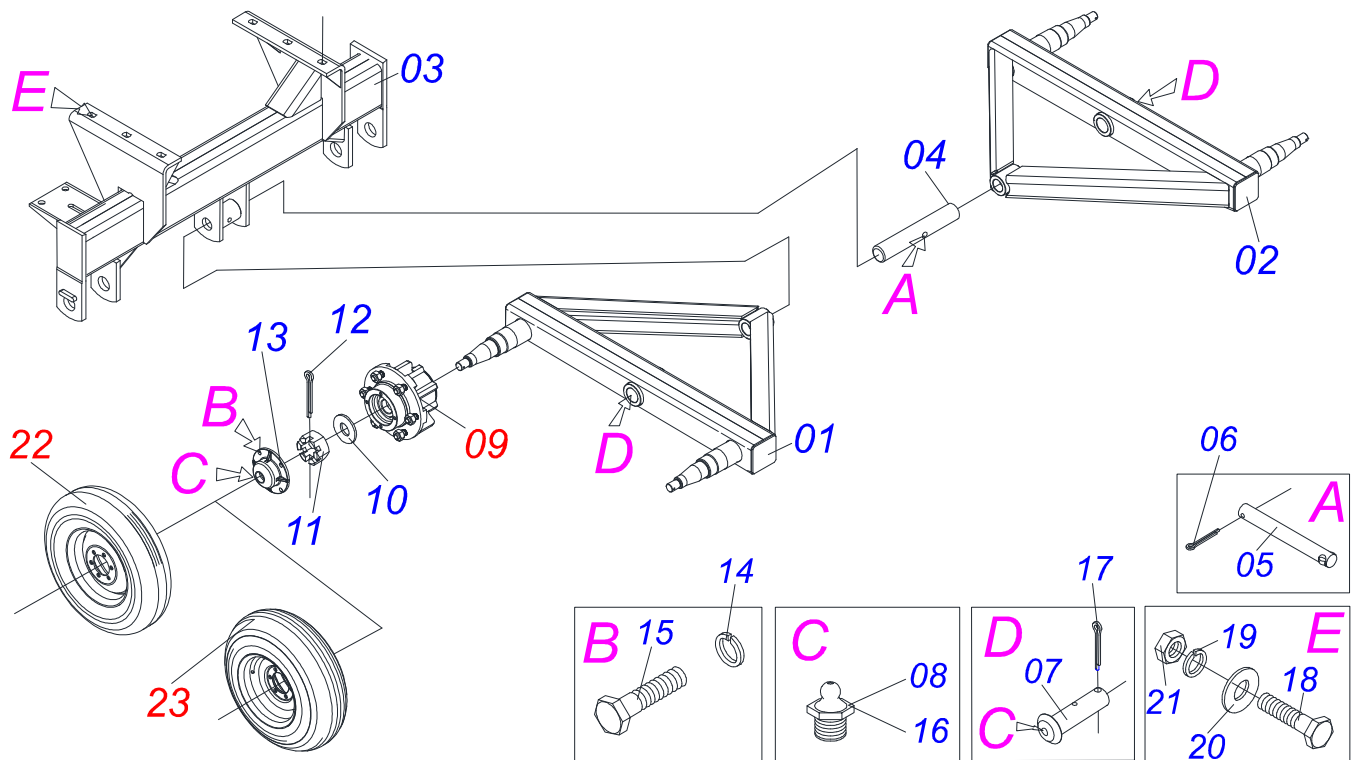
Página 1
0909090664

Artículo	Código	Descripción	QT
071	0501011643	TORNILLO 3/8" UNC X 1"	02
072	0501010984	ARANDELA PLANA	02
073	0503014175	TORNILLO 3/8 UNC X 1.1/2	04
074	0503012531	TUERCA 3/8" UNC INOX	04
075	0503012535	ARANDELA PRESION 3/8"	04
076	0503011443	ARANDELA PRESION	02
077	0503010026	TUERCA 3/8	02
078	0501069166	ENGANCHE TRACTOR	01
079	0521015342	ARANDELA ESPACIADOR	01
080	0521010681	BUJE ENGANCHE TRACTOR	01
081	0521010639	EJE UNION	01
082	0503010571	PASADOR ABIERTO 1/4" X 1.1/2"	01

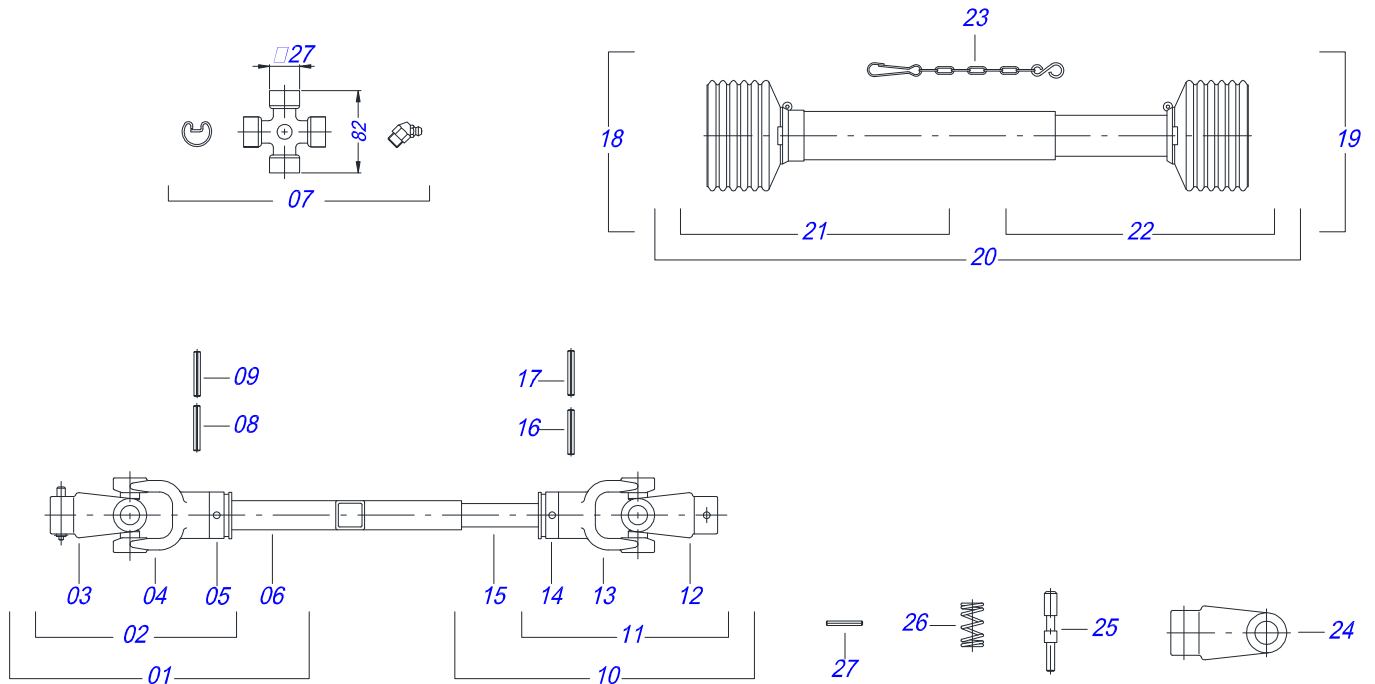


Artículo	Código	Descripción	QT
01	0511016482	EJE MOVIDO	01
02	0502040728	ENGRANAJE 7Z	02
03	0503010361	PASADOR TENSION	02
04	0501044308	CHUMACERA AGRIC.	02
04A	0502011050	CAJA CHUMACERA	02
04B	0503011163	RODAMIENTO AUT COMPL	02
04C	0503010004	GRASERA 1890 3/8"	02
05	0503010899	TORNILLO 5/8 UNC X 2.1/4	04
06	0501012140	ARANDELA PLANA	08
07	0503010013	TUERCA 5/8	04
08	0511016481	EJE MOTOR	01
09	0501010794	CALCE REGULACION LEV HIDR	04
10	0502040728	ENGRANAJE 7Z	02
11	0503010361	PASADOR TENSION	02
12	0501044308	CHUMACERA AGRIC.	02
12A	0502011050	CAJA CHUMACERA	02
12B	0503011163	RODAMIENTO AUT COMPL	02
12C	0503010004	GRASERA 1890 3/8"	02
13	0503010740	TORNILLO 1/2 UNC X 2	04
14	0511017302	ARANDELA PLANA 13.5 X 32.5 X 3.00	04
15	0503011440	ARANDELA PRESION	04
16	0503010060	TUERCA 1/2" UNC	04
17	0501067591	ESTERA TRANSP ABONO	01
18	0511048904	ESTERA TRANSP	01
19	0501067853	PERNO ESTIRADOR	02
20	0503010013	TUERCA 5/8	02
21	0501010540	CHAVETA CUADRADO	02
22	0511016540	BRIDA ACOPLAMIENTO CADENA	01
23	0511016541	BRIDA ACOPLAMIENTO REDUCCION	01
24	0503010849	TORNILLO 3/8 UNC X 1.1/2	02
25	0503011443	ARANDELA PRESION	02
26	0503010026	TUERCA 3/8	02
27	0501047985	REDUCTOR	01

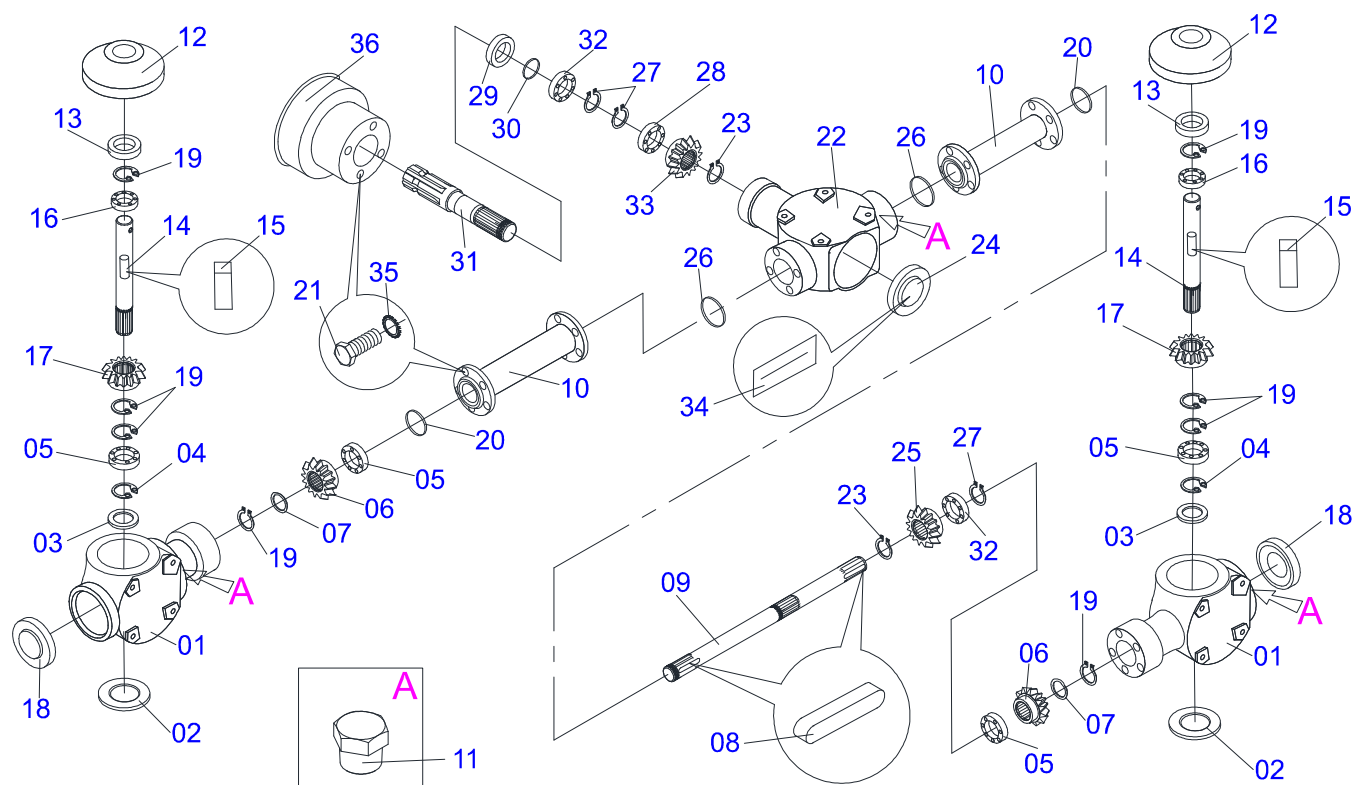
Artículo	Código	Descripción	QT
28	0503011167	TORNILLO M16 X 2" X 30	04
29	0521011936	EJE TRANSMISION 2260	01
30	0501069017	ENGRANAJE 12Z	01
31	0503011268	TORNILLO 3/8 UNC X 2.1/2	01
32	0503010026	TUERCA 3/8	01
33	0501069020	ENGRANAJE 35Z	02
34	0503011268	TORNILLO 3/8 UNC X 2.1/2	01
35	0503010026	TUERCA 3/8	01
36	0501044306	CHUMACERA AGRICOLA	03
36A	0503011146	CAJA CHUMACERA AGRICOLA	03
36B	0503011162	RODAMIENTO AUTOC	03
37	0503011135	TORNILLO 7/16 UNC X 1.1/2	12
38	0501012803	ARANDELA PLANA	08
39	0503011446	ARANDELA PRESION	12
40	0503010244	TUERCA 7/16	12
41	0501056885	SOPORTE APOYO CARDAN	01
41A	0501066588	SOPORTE CARDAN MAYOR	01
41B	0511014066	SOPORTE CARDAN MENOR	01
41C	0503010257	PASADOR ABIERTO 1/8" X 1"	01
42	0503010920	TORNILLO 1/2 UNC X 1.1/2	02
43	0511017302	ARANDELA PLANA 13.5 X 32.5 X 3.00	02
44	0503011440	ARANDELA PRESION	02
45	0503010060	TUERCA 1/2" UNC	02
46	0501047359	CUBO TRANSMISION CARDAN COMPL	01
46A	0501046852	CUBO TRASMISION CARDAN COMPL	01
46B	0501067586	SOPORTE CAJA TRANSMISION	01
46C	0501069020	ENGRANAJE 35Z	02
46D	0501069017	ENGRANAJE 12Z	01
46E	0503011268	TORNILLO 3/8 UNC X 2.1/2	02
46F	0503010026	TUERCA 3/8	04
46G	0503010003	GRASERA 1845 3/8	01
46H	0501012803	ARANDELA PLANA	01
47	0503011135	TORNILLO 7/16 UNC X 1.1/2	04
48	0501012803	ARANDELA PLANA	03
49	0503011446	ARANDELA PRESION	03
50	0503010244	TUERCA 7/16	03
51	0503011098	GRASERA 1890 1/4"	04
52	0503011445	ARANDELA PRESION	16
53	0503030198	RESORTE TRACCION 14,5 X 61,5 X 1,5	01
54	0503010571	PASADOR ABIERTO 1/4" X 1.1/2"	01
55	0501068211	PROTECCIÓN TRASERA CADENA INOIX	01
56	0503014175	TORNILLO 3/8 UNC X 1.1/2	04
57	0503012531	TUERCA 3/8" UNC INOX	04
58	0503012535	ARANDELA PRESION 3/8"	04
59	0503013150	CADENA 1300 X 3/8	01
60	0581011220	EJE UNION	01
61	0503010131	PASADOR ABIERTO 3/16 X 1.1/2	01



Artículo	Código	Descripción	QT
000	0501047998	SOPORTE FIJADOR BALACIM COMPL	01
001	0501069182	BALANCIN DERECHO	01
002	0501069183	BALANCIN IZQUIERDO	01
003	0501066174	SOPORTE FIJ BALANCIN	01
004	0521011118	EJE UNION	01
005	0521010641	EJE UNION	01
006	0503010297	PASADOR ABIERTO 5/32" X 1.1/4"	01
007	0521010956	EJE ARTICULACION	02
008	0503010002	GRASERA 1800	03
009	0501051142	CAJA RODADO CON RODILLO	04
010	0501016545	ARANDELA PLANA	04
011	0503030009	TUERCA CASTILLO 1	04
012	0503010131	PASADOR ABIERTO 3/16 X 1.1/2	04
013	0502020591	TAPA PROTECCION	04
014	0503011444	ARANDELA PRESION	16
015	0503010358	TORNILLO 5/16 UNC X 7/8	16
016	0503010002	GRASERA 1800	04
017	0503010534	PASADOR ABIERTO 3/8 X 2.1/2	02
018	0503012808	TORNILLO UNC 1/2" X 1.1/2"	06
019	0503012536	ARANDELA PRESION 1/2"	06
020	0503012546	ARANDELA PLANA	06
021	0503012532	TUERCA 1/2" UNC INOX	06
022	0503060181	RUEDA CON NEUMATICO	04
023	0503060206	RUEDA CON NEUM 750 X 16- 10L COMP	04



Artículo	Código	Descripción	QT
00	0511043844	CARDAN	01
01	0501056398	JUNTA UNIVERSAL	01
02	0501056399	JUNTA UNIVERSAL	01
03	0502010562	TERMINAL 3-20	01
04	0502010558	TERMINAL 4-20 C/ FURO	01
05	0503012069	ADAPTADOR P/ PROTECCION MANGUITO	01
06	0541017359	BUJE CUADRADA	01
07	0503010835	CRUCETA CARDAN CC-04	01
08	0503010842	PASADOR TENSION 10 X 75	01
09	0503010301	PASADOR TENSION 701191 8 X 45	01
10	0501050263	JUNTA UNIVERSAL	01
11	0501050264	JUNTA UNIVERSAL	01
12	0502010562	TERMINAL 3-20	01
13	0502010558	TERMINAL 4-20 C/ FURO	01
14	0503012070	ADAPTADOR P/ PROTECCION PALANCA	01
15	0541017360	BUJE CUADRADA	01
16	0503010361	PASADOR TENSION	01
17	0503010756	PASADOR TENSION 701168 6 X 60	01
18	0501050262	JUNTA UNIVERSAL	01
19	0501050264	JUNTA UNIVERSAL	01
20	0503012277	PROTECCION COMPL	01
21	0503012278	PROTECCION PARA JUNTA UNIV BUJE	01
22	0503012279	PROTECCION PARA JUNTA UNIV Y EJE	01
23	0503012023	CADENA PROTECCION JUNTA UNIV	01
24	0502010563	TERMINAL 1-40 ESTRIADO 1.3/8"	01
25	0521010638	EJE UNION ENGANCHE RAPIDO	01
26	0503030518	RESORTE COMPRESION 13 X 25 X 1,2	01
27	0503010838	PASADOR TENSION 3 X 20	01



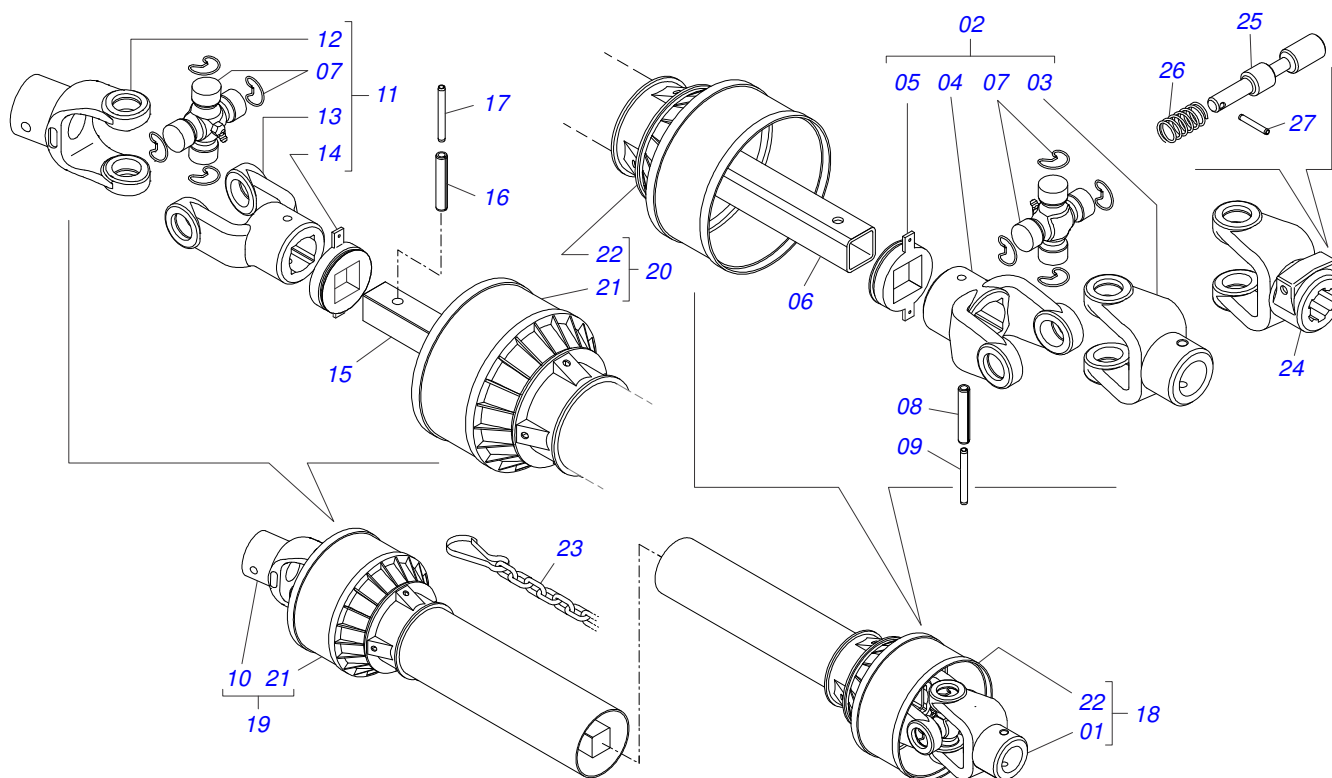
Artículo	Código	Descripción	QT
000	0503062211	MULTIPLICADOR VELOC	01
001	0503016785	CAJA USINADA	02
002	0503016786	TAPA	02
003	0503016787	ANILLO ESPACIAMIENTO	02
004	0503016788	ANILLO ELASTICO	06
005	0503016789	RODAMIENTO	04
006	0503016790	ENGRANAJE CONICA Z23	02
007	0503016791	ANILLO ESPACIAMIENTO	02
008	0503016792	CHAVETA	02
009	0503016793	EJE CENTRAL	01
010	0503016794	TUBO PROLOGADOR	02
011	0503016795	TAPON 3/8	09
012	0503016796	DEFLECTOR	02
013	0503016797	RETENES	02
014	0503016798	EJE SALIDA	02
015	0503016799	CHAVETA	02
016	0503016800	RODAMIENTO ROLOS CONICOS	04
017	0503016820	ENGRANAJE CONICA	02
018	0503016801	TAPA	02
019	0503016802	ANILLO ELASTICO	08
020	0503016803	ORING	02
021	0503016804	TORNILLO M8 X 25 X 1,25	20
022	0503016805	CAJA	01
023	0503016806	ANILLO ELASTICO	01
024	0503016807	TAPA SUPERIOR	01
025	0503016808	ENGRANAJE CONICA	01
026	0503016809	ORING	02
027	0503016810	ANILLO ELASTICO	03
028	0503016811	RODAMIENTO DE ROTULA	01
029	0503016812	RETENTOR	02
030	0503016813	CALZO	01
031	0503016814	EJE DE SALIDA	01
032	0503016815	RODAMIENTO 6207	02



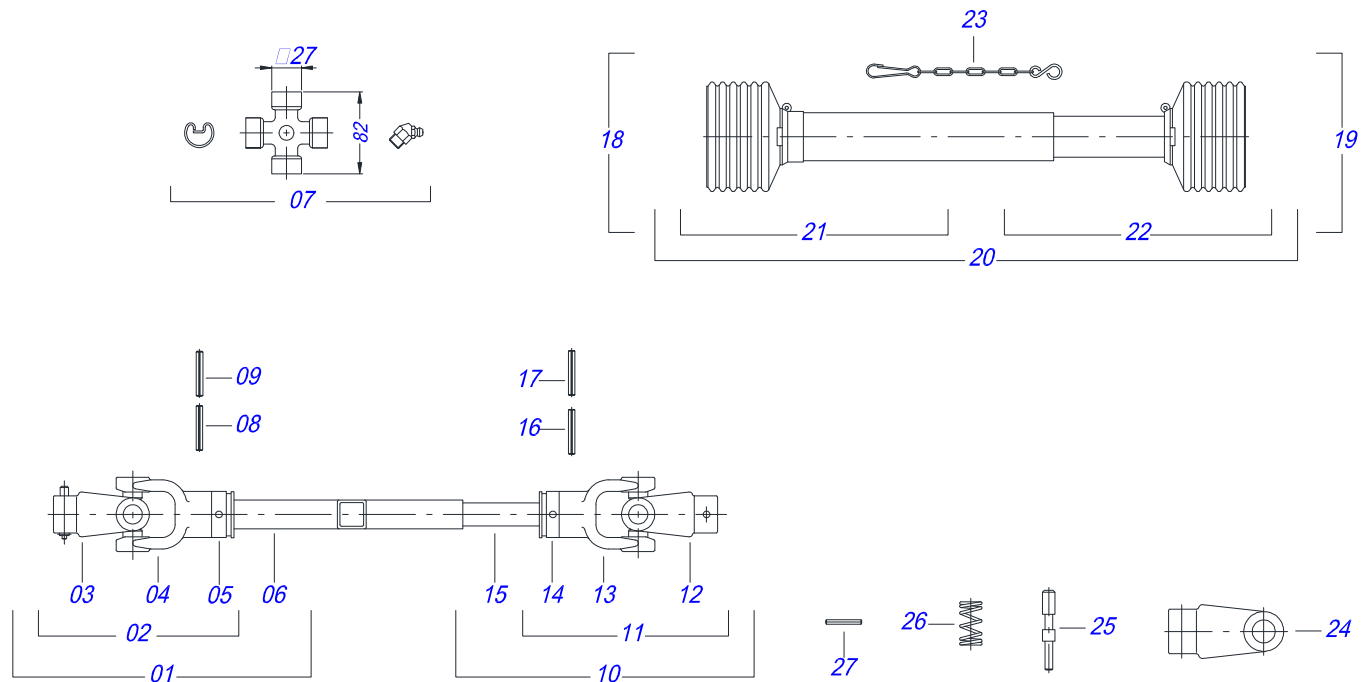
DCA 5500 LA-CP-EI
MULTIPLICADOR VELOC

Página 5
0503062211

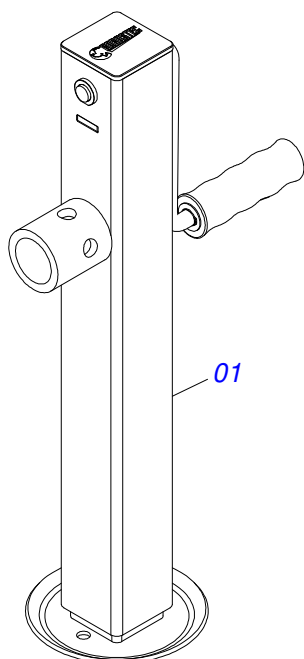
Artículo	Código	Descripción	QT
033	0503016816	ENGRANAJE CONICA	01
034	0503016817	ROTULO IDENTIFICADOR	01
035	0503016818	ARANDELA DE TRAVA	20
036	0503016819	CONO	01



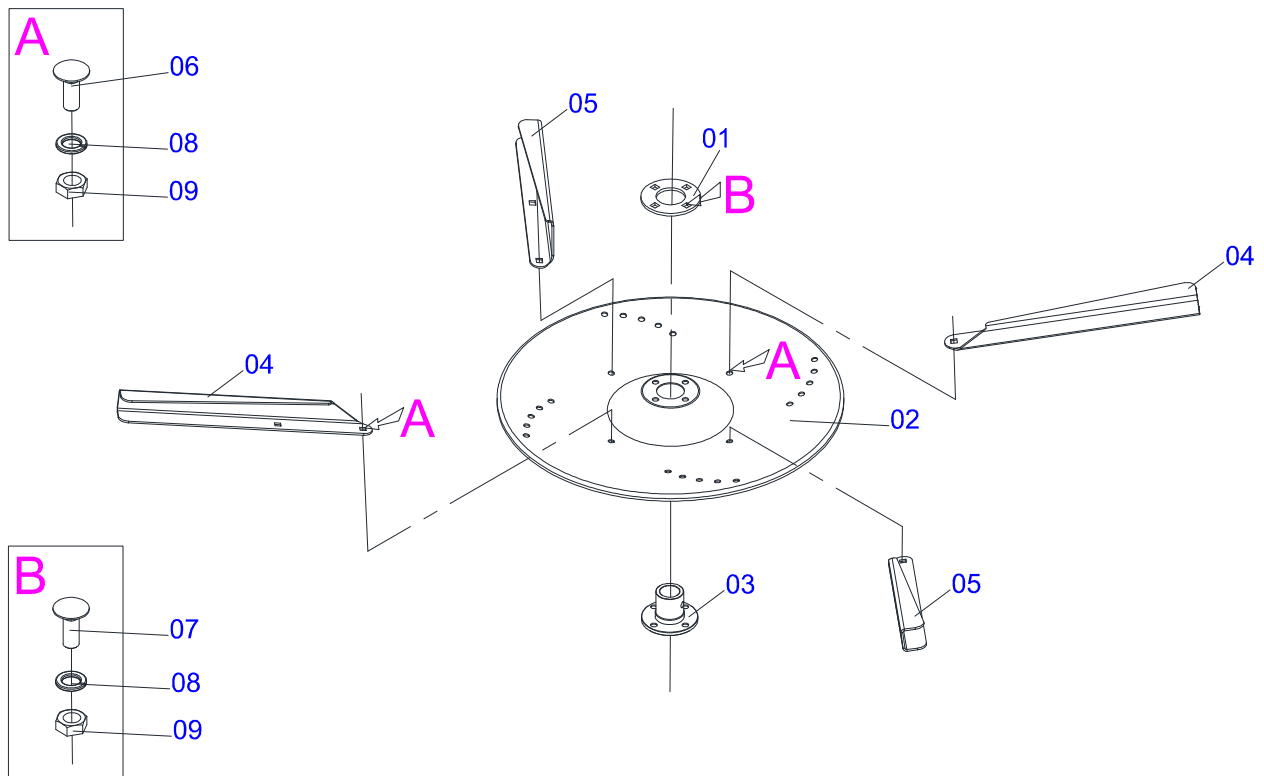
Artículo	Código	Descripción	QT
01	0501052176	JUNTA UNIVERSAL C/ BUJE	01
02	0501050265	JUNTA UNIVERSAL	01
03	0501050333	TERMINAL 1-40 C/ ENGANCHE	01
04	0502010565	TERMINAL 2-40 C/ AC 36,75/36,80	01
05	0503012069	ADAPTADOR P/ PROTECCION MANGUITO	01
06	0521013800	BUJE CUADRADA 36,8/36,9 X 30,3/30,4 X 400	01
07	0503010836	CRUCETA CARDAN	02
08	0503011069	PASADOR TENSION 10 X 70	01
09	0503010510	PASADOR TENSION 6 X 65	01
10	0501052177	JUNTA UNIVERSAL C/ EJE	01
11	0501052178	JUNTA UNIVERSAL	01
12	0502011611	TERMINAL 9-40	01
13	0502010566	TERMINAL 3-40 C/ AC 29,95/30,00	01
14	0503012070	ADAPTADOR P/ PROTECCION PALANCA	01
15	0521013801	EJE CUADRADO 30,16 X 400	01
16	0503010361	PASADOR TENSION	01
17	0503010756	PASADOR TENSION 701168 6 X 60	01
18	0501052179	JUNTA UNIVERSAL C/ BUJE /PROT	01
19	0501052180	JUNTA UNIVERSAL C/EJE/PROT	01
20	0503012277	PROTECCION COMPL	01
21	0503012279	PROTECCION PARA JUNTA UNIV Y EJE	01
22	0503012278	PROTECCION PARA JUNTA UNIV BUJE	01
23	0503012023	CADENA PROTECCION JUNTA UNIV	02
24	0502010563	TERMINAL 1-40 ESTRIADO 1.3/8"	01
25	0521010638	EJE UNION ENGANCHE RAPIDO	01
26	0503030518	RESORTE COMPRESION 13 X 25 X 1,2	01
27	0503010838	PASADOR TENSION 3 X 20	01



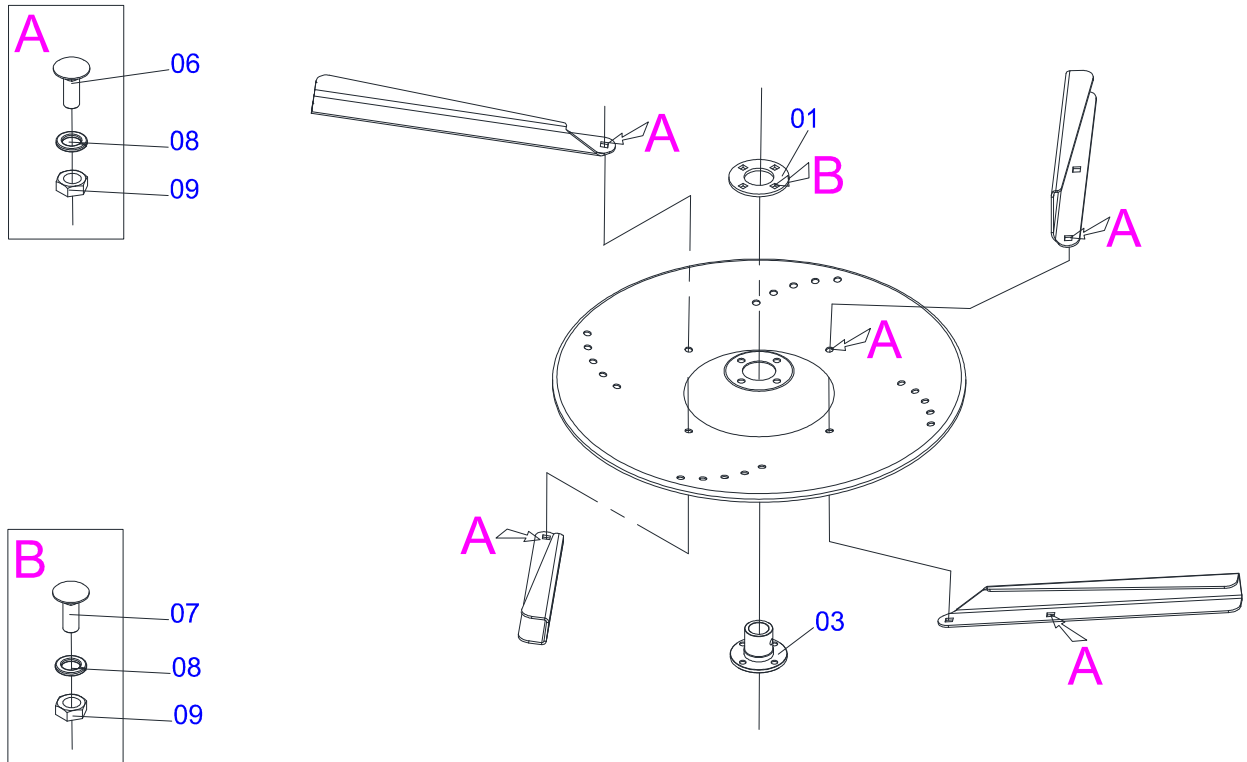
Artículo	Código	Descripción	QT
01	0501051729	JUNTA UNIVERSAL C/ CUPLA/PROTECCION	01
02	0501051727	JUNTA UNIVERSAL C/ EJE/PROTECCION	01
03	0502010558	TERMINAL 4-20 C/ FURO	01
04	0502011426	TERMINAL 2-20 C/ CANAL CC12C	01
05	0503012069	ADAPTADOR P/ PROTECCION MANGUITO	01
06	0501017426	BUJE	01
07	0503010835	CRUCETA CARDAN CC-04	01
08	0503010839	PASADOR TENSION 7011927	01
09	0503010301	PASADOR TENSION 701191 8 X 45	01
10	0501051718	JUNTA UNIVERSAL	01
11	0501051720	JUNTA UNIVERSAL	01
12	0502011427	TERMINAL 3-20	01
13	0502010558	TERMINAL 4-20 C/ FURO	01
14	0503012070	ADAPTADOR P/ PROTECCION PALANCA	01
15	0511010237	EJE CUADRADO 22,23 X 450	01
16	0503010361	PASADOR TENSION	01
17	0503010756	PASADOR TENSION 701168 6 X 60	01
18	0501051728	JUNTA	01
19	0501051725	JUNTA	01
20	0503012090	PROTECCION PARA JUNTA UNIV Y CUPLA	01
21	0503012091	PROTECCION PARA JUNTA UNIV Y EJE	01
22	0503012279	PROTECCION PARA JUNTA UNIV Y EJE	01
23	0503012023	CADENA PROTECCION JUNTA UNIV	01
24	0502010563	TERMINAL 1-40 ESTRIADO 1.3/8"	01
25	0521010638	EJE UNION ENGANCHE RAPIDO	01
26	0503030518	RESORTE COMPRESION 13 X 25 X 1,2	01
27	0503010838	PASADOR TENSION 3 X 20	01



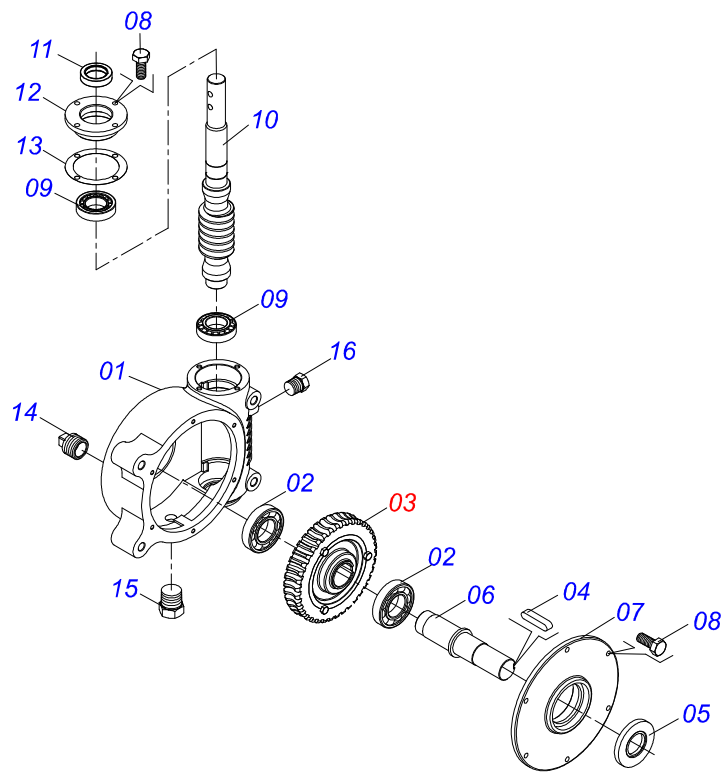
Artículo	Código	Descripción	QT
01	0503062157	GATO COMPLETO	01



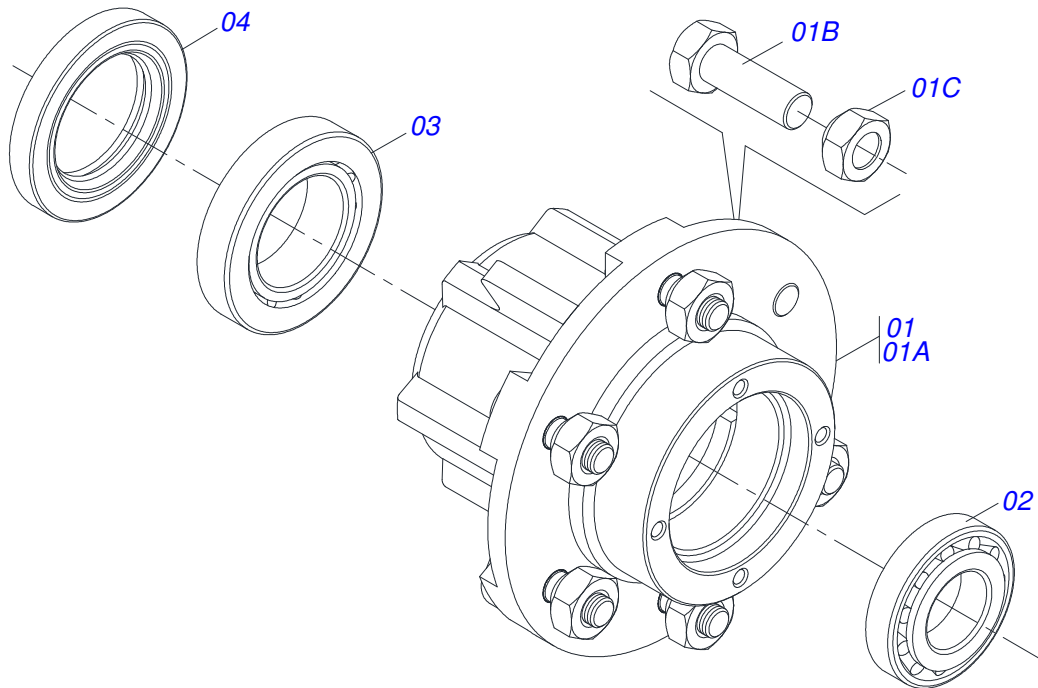
Artículo	Código	Descripción	QT
001	0571014230	CUBO DISCO	01
002	0541016994	CUERPO DISCO DISTRIBUIDOR	01
003	0571013670	FLANGE DISCO DISTRIBUIDOR	01
004	0541016998	FLIP MAYOR DERECHA	02
005	0541016996	FLIP MENOR DERECHA	02
006	0503013755	TORNILLO 3/8" UNC X 3/4" CS	08
007	0503012540	TORNILLO 3/8" UNC X 1"	04
008	0503012535	ARANDELA PRESION 3/8"	12
009	0503010026	TUERCA 3/8	12



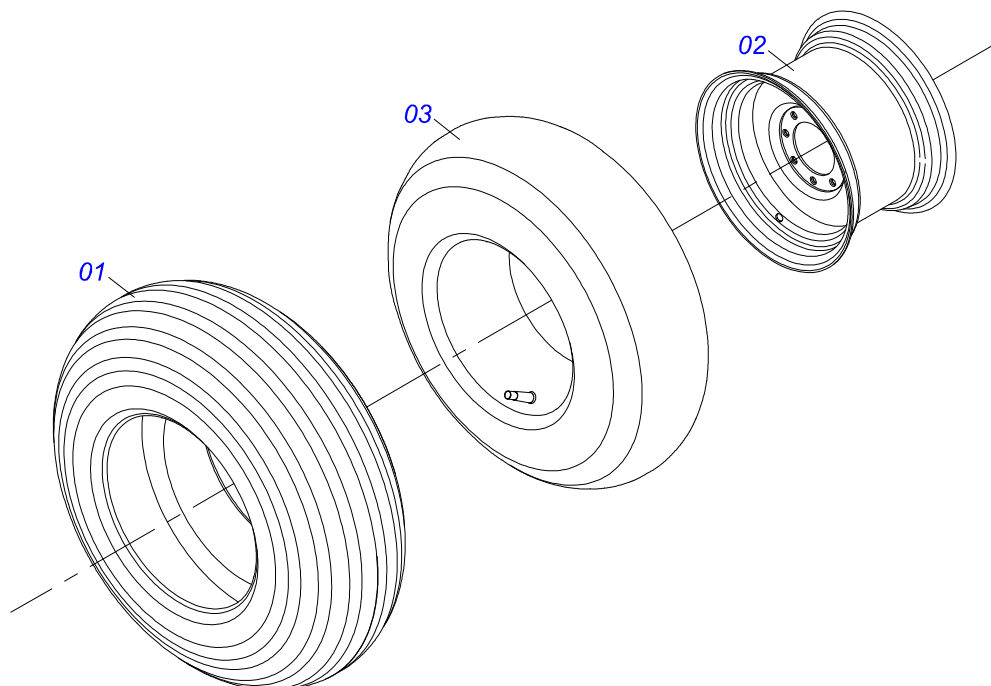
Artículo	Código	Descripción	QT
001	0571014230	CUBO DISCO	01
002	0541017383	CUERPO DISCO DITIBUIDOR	01
003	0571013670	FLANGE DISCO DISTRIBUIDOR	01
004	0541016997	FLIP MAYOR	02
005	0541016995	ALETA MENOR	02
006	0503013755	TORNILLO 3/8" UNC X 3/4" CS	08
007	0503012540	TORNILLO 3/8" UNC X 1"	04
008	0503012535	ARANDELA PRESION 3/8"	12
009	0503010026	TUERCA 3/8	12



Artículo	Código	Descripción	QT
01	0502011456	CAJA REDUCCION	01
02	0503011095	RODAMIENTO 6208	02
03	0501051774	ENGRANAJE 38Z	01
04	0503011304	CHAVETA CUADRADO 1/2" X 60	01
05	0503010818	RETENES 02675-BRG	01
06	0521010996	EJE LA CORONA	01
07	0502020556	TAPA MAYOR	01
08	0503010240	TORNILLO 5/16" UNC X 3/4"	10
09	0503010016	RODAMIENTO LM	02
10	0521010997	ROSCA SEM FIN	01
11	0503011171	RETENES 00912-BRG	01
12	0502011457	TAPA MENOR	01
13	0503030981	EMPAQUETADURA 102 X 75,5 X 0,10	01
14	0521011023	TAPON	01
15	0503031604	TAPON 1/2 BSP	01
16	0503010856	TAPON R3/8" BSPT	01



Artículo	Código	Descripción	QT
01	0501110728	CAJA RODADO	01
01A	0502011121	CAJA RODADO	01
01B	0501010127	TORNILLO ROD 9/16"UN X 1.7/8"	06
01C	0503010035	TUERCA CONICA 9/16	06
02	0503010037	RODAMIENTO 30207	01
03	0503010006	RODAMIENTO 32210	01
04	0503012928	RETENES	01



Artículo	Código	Descripción	QT
001	0503010858	NEUMATICO 11L-15	01
002	0503011468	RUEDA	01
003	0503010860	CAMARA AIRE 11L 15	01



MARCHESAN IMPLEMENTOS E MÁQUINAS AGRÍCOLAS TATU S.A.
AV. Marchesan, 1979 - Casilla de Correos, 131 - CEP 15994-900 - Matão - SP - Brazil
Fono +55 16.3382-8282
(FAX Parts) + 55 16.3382. 8297 - (Export) + 55 16.3382.1003
e.mail: tatu@marchesan.com.br www.marchesan.com.br

Publicaciones Técnicas: Desarrollo
LUIZ CANDIDO

Publicaciones Técnicas: Revisión
JOSÉ DOMINGOS GASPARI

Contactos Catálogo:
E-mail = jgaspari@marchesan.com.br

**ORIGINAL PARTS
TATU**

