

# CATÁLOGO DE PIEZAS

## RASTRA ARADORA

GASPCR EHD 10020 - HIDR. - EJE  
2.1/2" - 12/14/16/18/20/22/24/26D

Código: 0501091174



Serie: S-0705

Rev.: 00

Fecha Rev.: JUNHO/2016

PIEZAS ORIGINALES  
TATU



# PRODUCTOS

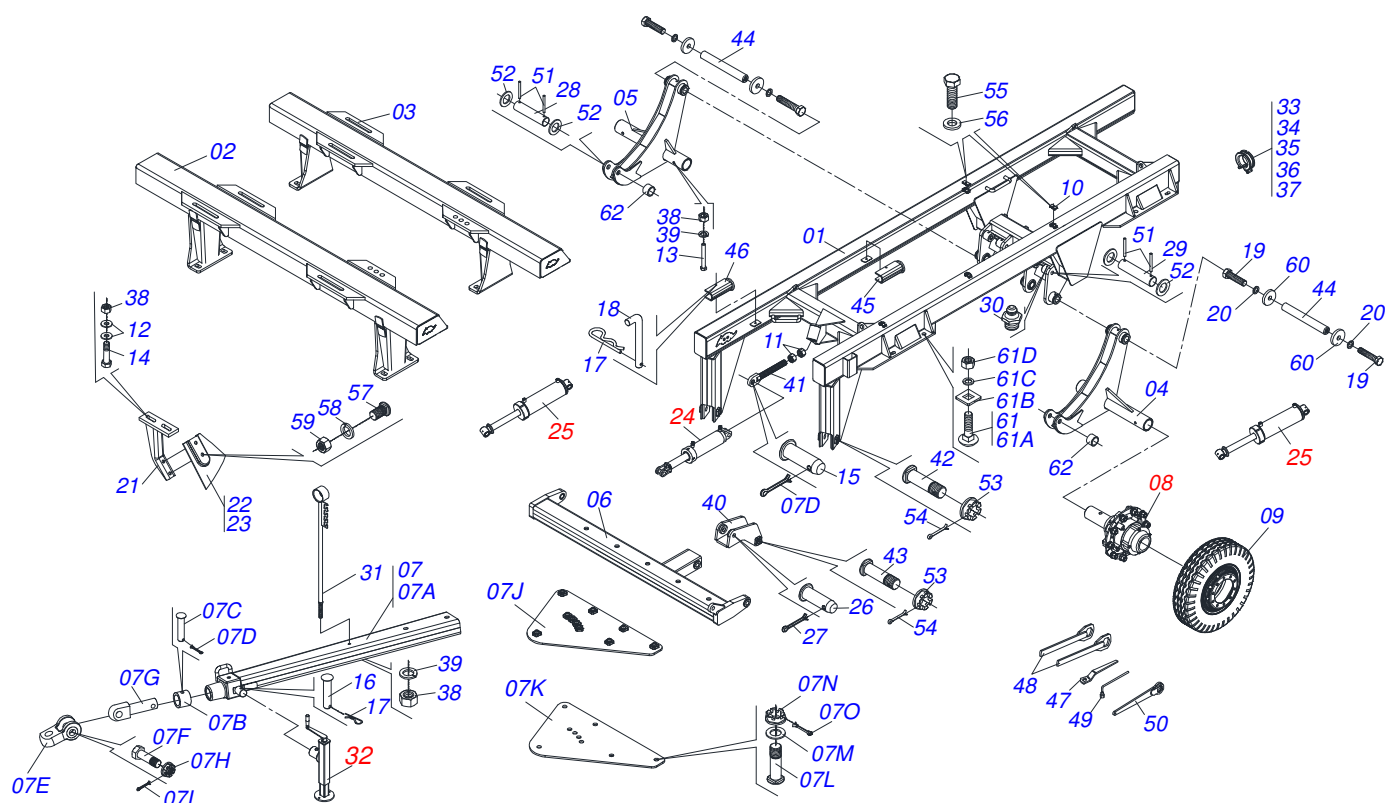
Código	Descripción
0102090224	GASPCR EHD 10020 20X40X12,00 DM S-0705
0102090082	GASPCR EHD 10020 12X32X12 DM S-0705
0102090170	GASPCR EHD 10020 12X36X12 DM S-0705
0102090168	GASPCR EHD 10020 12X36X12DMS/PNS705
0102090192	GASPCR EHD 10020 12X38X12 DM S-0705
0102090191	GASPCR EHD 10020 14X36X12 DM S-0705
0102090208	GASPCR EHD 10020 14X42X12 DM S-0705
0102090099	GASPCR EHD 10020 16X32X12 DM S-0705
0102090172	GASPCR EHD 10020 16X36X12 DM S-0705
0102090517	GASPCR EHD 10020 16X36X12DMS/PNS705
0102090194	GASPCR EHD 10020 16X38X12 DM S-0705
0102090181	GASPCR EHD 10020 16X40X12 DM S-0705
0102090210	GASPCR EHD 10020 16X42X12 DM S-0705
0102090190	GASPCR EHD 10020 18X36X12 DM S-0705
0102090195	GASPCR EHD 10020 18X38X12 DM S-0705
0102090209	GASPCR EHD 10020 18X42X12 DM S-0705
0102090189	GASPCR EHD 10020 20X36X12 DM S-0705
0102090197	GASPCR EHD 10020 22X38X12 DM S-0705
0102090200	GASPCR EHD 10020 22X40X12 DM S-0705
0102090158	GASPCR EHD 10020 22X42X12 DM S-0705
0102090211	GASPCR EHD 10020 24X40X12 DM S-0705
0102090207	GASPCR EHD 10020 26X38X12 DM S-0705
0102090171	GASPCR EHD10020 12X40X12DM C/PNS705

## ATENCIÓN: **IMPORTANTE**

MARCHESAN S/A SE RESERVA EL DERECHO DE PERFECCIONAR Y/O MODIFICAR LAS CARACTERÍSTICAS TÉCNICAS DE SUS PRODUCTOS, SIN LA OBLIGACIÓN DE PROCEDER CON LOS YA COMERCIALIZADOS Y SIN CONOCIMIENTO PREVIO DEL DISTRIBUIDOR AUTORIZADO O DEL CONSUMIDOR.

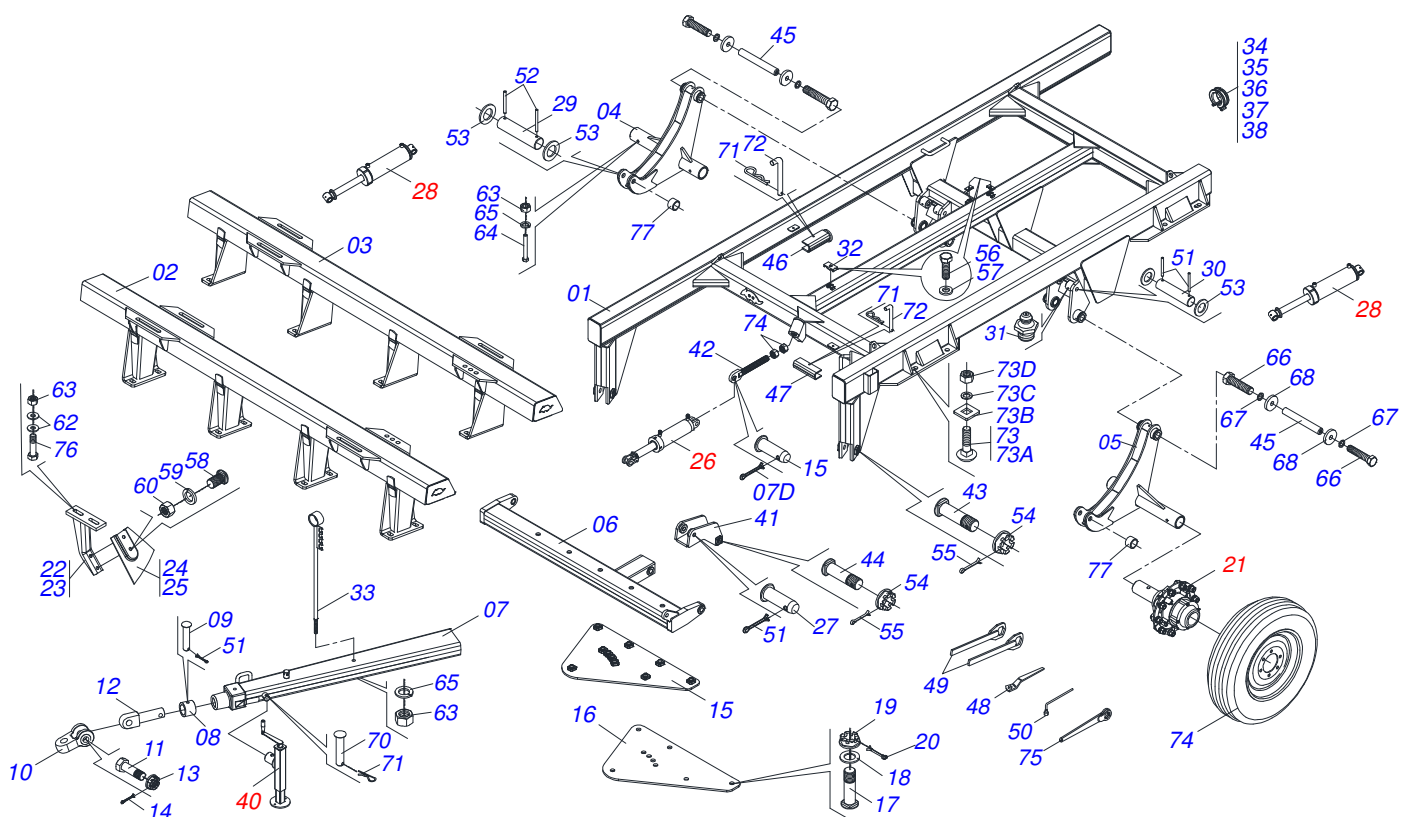
# INDICE

0909094045	CHASIS COMPLETO - 12/14D	.....	1
0909091435	CHASIS COMPLETO - 16D	.....	2
0909094726	CHASIS COMPLETO - 18/20/22D	.....	3
0909094728	CHASIS COMPLETO - 24/26D	.....	4
0511058419	CILINDRO HIDRAULICO	.....	5
0511048619	CILINDRO HIDRAULICO 53,98 X 114,3 X 654X 346	.....	6
0511048088	GATO COMPLETO	.....	7
0909094047	SECCIÓN DE DISCOS - 12/14D	.....	8
0909091436	SECCIÓN DE DISCOS - 16D	.....	9
0909094308	SECCIÓN DE DISCOS 18/20/22/24/26D	.....	10
0511042200	CHUMACERA DM OL 19.1/2 X 2.1/2 C/P	.....	11
0909094609	CIRCUITO HIDRÁULICO - 12/14D	.....	12
0909094465	CIRCUITO HIDRAULICO - 16/18/20/22/26D	.....	13
0909093381	CIRCUITO HIDRÁULICO - 28/48D	.....	14



Artículo	Código	Descripción	12 14
01	0511067822	CUADRO GASPCR-HD 9017/EHD 10020	01 01
02	0511067823	CHASIS DELANTERO	01 00
02.	0521062884	CHASIS DELANTERO	00 01
03	0511067824	CHASIS TRASERO	01 00
03.	0521062885	CHASIS TRASERO	00 01
04	0511066611	SOPORTE RODADO IZQUIERDO	01 01
05	0511066741	SOPORTE RODADO DERECHO	01 01
06	0511067827	BARRA ENGANCHE 1100	01 01
07	0511045200	BARRA TRACCION COMPLETA	01 01
07A	0511064669	BARRA TRACCION	01 01
07B	0502040263	BUJE TRABA	01 01
07C	0561017306	EJE UNION	01 01
07D	0503010523	PASADOR ABIERTO 1/4" X 2"	01 01
07E	0502040293	UNION ENGANCHE YH-90	01 01
07F	0511067199	TORNILLO 2"	01 01
07G	0502040264	CLAVIJA ENGANCHE	01 01
07H	0502040558	TUERCA CASTILLO 2	01 01
07I	0503010074	PASADOR ABIERTO 3/8 X 4"	01 01
07J	0511067825	PLACA SUPERIOR	01 01
07K	0511067826	PLACA INFERIOR	01 01
07L	0521011880	EJE UNION 37,50 X 242	05 05
07M	0501012916	ARANDELA PLANA 38,50 X 66 X 4,75 ZN	05 05
07N	0501011301	TUERCA 1.1/2 UNC 6FPP 2.5/16	05 05
07O	0503010010	PASADOR ABIERTO 1/4 X 2.1/2	05 05
08	0501057120	RODADO S/NEUMATICO	04 04
09	0503061582	RUEDA CON NEUMATICO	04 04
10	1902010477	CUERPO SUPERIOR PRESILLA	04 04
11	0501010333	TUERCA 1.3/4	02 02
12	0541010763	ARANDELA PLANA	48 48
13	0503011198	TORNILLO 3/4" UNC X 6"	04 04
14	0501010500	TORNILLO 3/4"UNC X3"	24 24
15	0521012538	EJE UNION 31,75 X 90	01 01
16	0561014251	EJE UNION	01 01

Artículo	Código	Descripción	12 14
17	0503030285	PASADOR ABIERTO	04 04
18	0541016844	FIJADOR TRABA	03 03
19	0503011250	TORNILLO 1 UNC X 2	04 04
20	0503010012	ARANDELA PRESION 1"	04 04
21	0511064771	SOPORTE LIMPIADOR DELANTEIRO	08 08
22	0521013678	LIMPADOR DELANTEIRO	06 06
23	0521013679	LIMPADOR TRASERO	06 06
24	0511058419	CILINDRO HIDRAULICO	01 01
25	0511048619	CILINDRO HIDRAULICO 53,98 X 114,3 X 654X 346	02 02
26	0531019171	EJE UNION 31.75 X 177	01 01
27	0503010523	PASADOR ABIERTO 1/4" X 2"	02 02
28	0531018101	EJE ARTIC 31,75 X 160	02 02
29	0531018105	EJE ARTICULACION 31,75 X 300	02 02
30	0503010002	GRASERA 1800	15 15
31	0521062849	SOPORTE MANGUERA	01 01
32	0511048088	GATO COMPLETO	01 01
33	0501047895	TOPE	09 09
34	0501047885	TOPE	03 03
35	0501047886	TOPE	03 03
36	0501047887	TOPE	03 03
37	0501047885	TOPE	06 06
38	0503010014	TUERCA 3/4" UNC	08 08
39	0503010023	ARANDELA PRESION	28 28
40	0511064656	ARTICULACION CABEZAL	01 01
41	0511064433	PINO REGULADOR 1.3/4	01 01
42	0541014119	EJE UNION	02 02
43	0521012053	EJE 37,50 X 220	01 01
44	0531018062	EJE UNION	02 02
45	0561016693	TRABA TRANSPORTE	02 02
46	0551010332	TRABA P/ TRANSPORTE	01 01
47	0501011432	LLAVE 1.1/2 E 1.5/8 CABO PLANO	01 01
48	0501061044	CLAVE 2.1/8 E 2.1/2 CABO PLANO	02 02
49	0503016137	CLAVE 1.1/4 CABO CILINDRICO	01 01
50	0521062858	CLAVE TUERCA 1.1/4"	01 01
51	0503011877	PASADOR TENSION 701194 8,0 X 60	08 08
52	0501017779	ARANDELA PLANA	04 04
53	0501011301	TUERCA 1.1/2 UNC 6FPP 2.5/16	03 03
54	0503010010	PASADOR ABIERTO 1/4 X 2.1/2	03 03
55	0503011135	TORNILLO 7/16 UNC X 1.1/2	04 04
56	0503010180	ARANDELA PRESION 7/16"	04 04
57	0503012195	TUERCA 5/8" UNC	24 24
58	0503010027	ARANDELA PRESION	32 32
59	0503010013	TUERCA 5/8	32 32
60	0521011565	ARANDELA PLANA	04 04
61	0501041301	TORNILLO 1.1/4" UNC X 5.3/4" COMPL	08 08
61A	0501015348	TORNILLO 1.1/4" UNC X 3.3/4"	08 08
61B	0501810954	TORNILLO	08 08
61C	0531010713	ARANDELA PLANA	08 08
61D	0501010087	TUERCA 1.1/4"	08 08
62	0511019920	BUJE 38,80 X 3,05 X 25,40	04 04



Artículo	Código	Descripción	16
01	0511067123	CUADRO GASPCR EHD 10020 S-0705	01
02	0511066942	CHASIS DELANTERO	01
03	0511066943	CHASIS TRASERO	01
04	0511066611	SOPORTE RODADO IZQUIERDO	01
05	0511066741	SOPORTE RODADO DERECHO	01
06	0511066580	BARRA ENGANCHE 2135	01
07	0511064669	BARRA TRACCION	01
08	0502040263	BUJE TRABA	01
09	0561017306	EJE UNION	01
10	0502040293	UNION ENGANCHE YH-90	01
11	0511067199	TORNILLO 2"	01
12	0502040264	CLAVIJA ENGANCHE	01
13	0502040558	TUERCA CASTILLO 2	01
14	0503010074	PASADOR ABIERTO 3/8 X 4"	01
15	0511064659	PLACA SUPERIOR	01
16	0511064658	PLACA INFERIOR	01
17	0521011880	EJE UNION 37,50 X 242	06
18	0501012916	ARANDELA PLANA 38,50 X 66 X 4,75 ZN	06
19	0501011301	TUERCA 1.1/2 UNC 6FPP 2.5/16	06
20	0503010010	PASADOR ABIERTO 1/4 X 2.1/2	06
21	0501057120	RODADO S/NEUMATICO	04
22	0511064771	SOPORTE LIMPIADOR DELANTEIRO	08
23	0511064772	SOPORTE LIMP TRASERO	08
24	0521013678	LIMPADOR DELANTEIRO	08
25	0521013679	LIMPADOR TRASERO	08
26	0511058419	CILINDRO HIDRAULICO	01
27	0531019171	EJE UNION 31.75 X 177	01
28	0511048619	CILINDRO HIDRAULICO 53,98 X 114,3 X 654X 346	02
29	0531018101	EJE ARTIC 31,75 X 160	02
30	0531018105	EJE ARTICULACION 31,75 X 300	02
31	0503010002	GRASERA 1800	10
32	0502012702	SOPORTE CUERPO PRESILHA	02
33	0521062849	SOPORTE MANGUERA	01

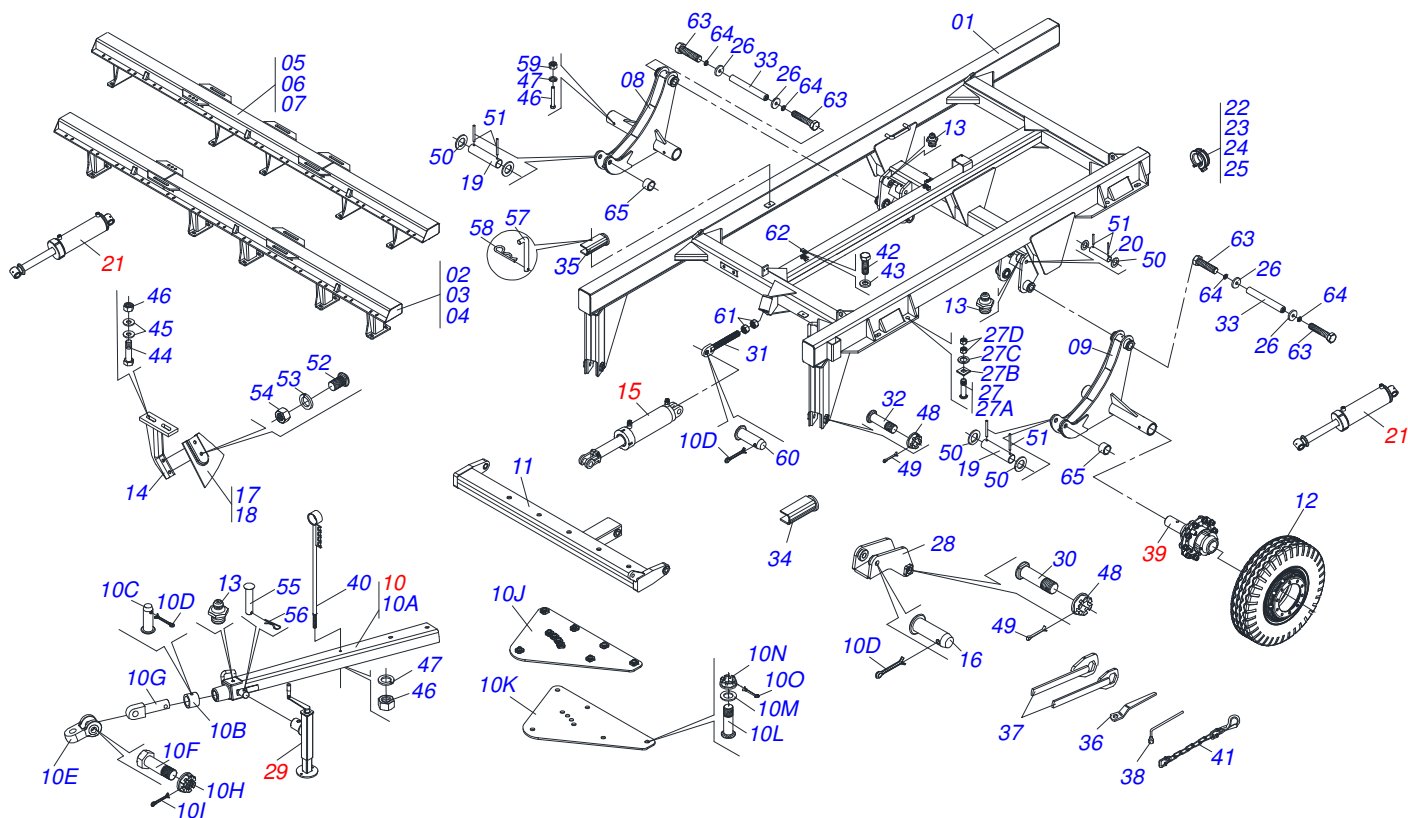


**GASPCR EHD 10020 - HIDR. - EJE 2.1/2" -  
CHASIS COMPLETO - 16D**

Página 2  
0909091435

Artículo	Código	Descripción	16
34	0501047895	TOPE	03
35	0501047885	TOPE	03
36	0501047886	TOPE	03
37	0501047887	TOPE	03
38	0501047885	TOPE	03
40	0511048088	GATO COMPLETO	01
41	0511064656	ARTICULACION CABEZAL	01
42	0511064433	PINO REGULADOR 1.3/4	01
43	0541014119	EJE UNION	02
44	0521012053	EJE 37,50 X 220	01
45	0531018062	EJE UNION	02
46	0511066639	TRABA P/ TRANSPORTE	02
47	0551010332	TRABA P/ TRANSPORTE	01
48	0501011432	LLAVE 1.1/2 E 1.5/8 CABO PLANO	01
49	0501061044	CLAVE 2.1/8 E 2.1/2 CABO PLANO	02
50	0503016137	CLAVE 1.1/4 CABO CILINDRICO	01
51	0503010523	PASADOR ABIERTO 1/4" X 2"	02
52	0503011877	PASADOR TENSION 701194 8,0 X 60	08
53	0501017779	ARANDELA PLANA	08
54	0501011301	TUERCA 1.1/2 UNC 6FPP 2.5/16	03
55	0503010010	PASADOR ABIERTO 1/4 X 2.1/2	03
56	0503012555	TORNILLO 7/16" UNC X 2"	04
57	0503010180	ARANDELA PRESION 7/16"	04
58	0503012195	TUERCA 5/8" UNC	32
59	0503010027	ARANDELA PRESION	32
60	0503010013	TUERCA 5/8	32
61	0501010333	TUERCA 1.3/4	02
62	0541010763	ARANDELA PLANA	64
63	0503010014	TUERCA 3/4" UNC	37
64	0503011198	TORNILLO 3/4" UNC X 6"	04
65	0503010023	ARANDELA PRESION	05
66	0503011250	TORNILLO 1 UNC X 2	04
67	0503010012	ARANDELA PRESION 1"	04
68	0521011565	ARANDELA PLANA	04
69	0521012538	EJE UNION 31,75 X 90	01
70	0561014251	EJE UNION	01
71	0503030285	PASADOR ABIERTO	04
72	0541016844	FIJADOR TRABA	03
73	0501041301	TORNILLO 1.1/4" UNC X 5.3/4" COMPL	08
73A	0501810954	TORNILLO	08
73B	0501010953	TRABA TORNILLO 1.1/4"	08
73C	0531010713	ARANDELA PLANA	08
73D	0501010087	TUERCA 1.1/4"	08
74	0503061582	RUEDA CON NEUMATICO	04
75	0521062858	CLAVE TUERCA 1.1/4"	01
76	0501010500	TORNILLO 3/4"UNC X3"	32
77	0511019920	BUJE 38,80 X 3,05 X 25,40	04

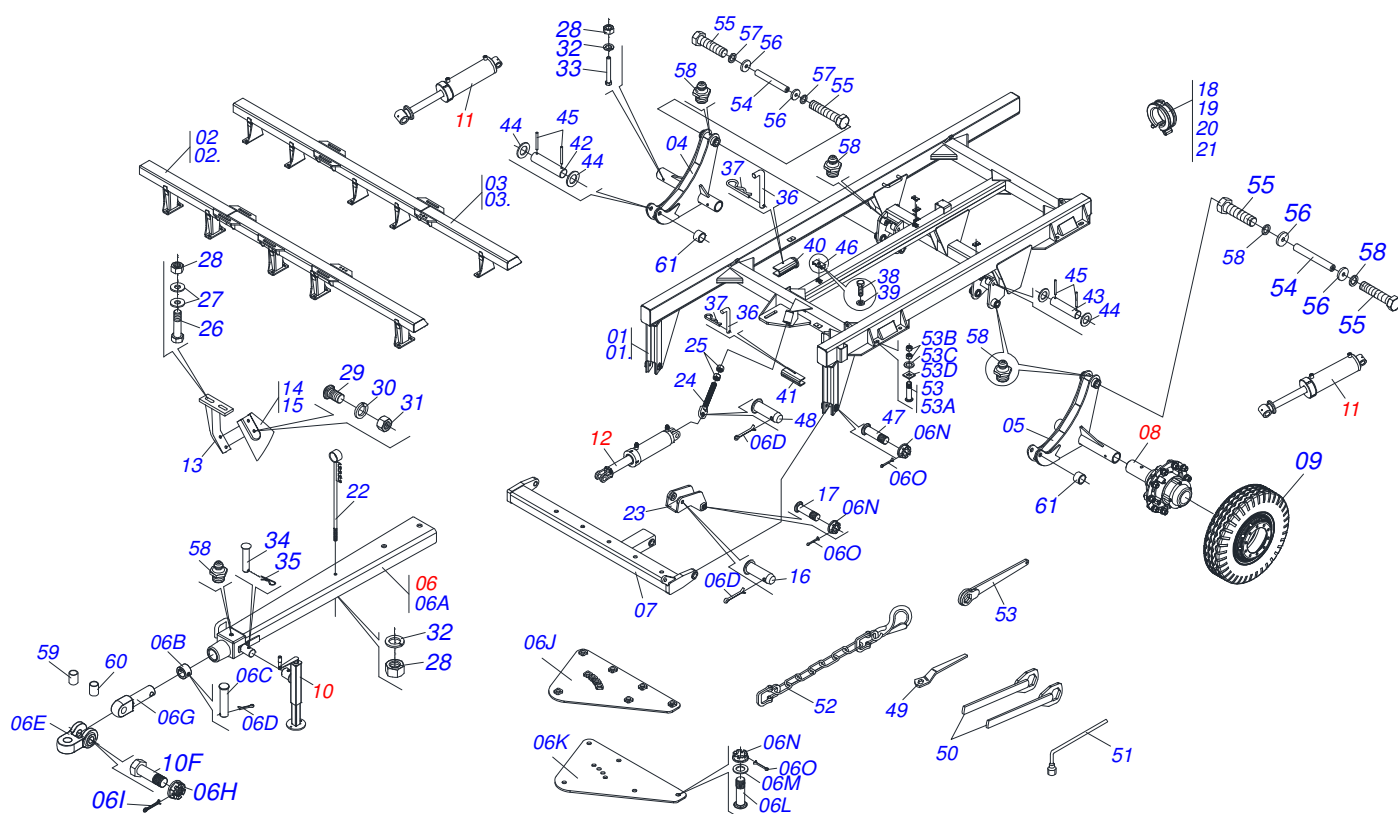




Artículo	Código	Descripción	18	20	22
01	0511067123	CUADRO GASPCR EHD 10020 S-0705	01	01	01
02	0521062875	CHASIS DELANTERO	01	00	00
03	0521062873	CHASIS DELANTERO	00	01	00
04	0521062863	CHASIS DELANTERO	00	00	01
05	0521062876	CHASIS TRASERO	01	00	00
06	0521062874	CHASIS TRASERO	00	01	00
07	0521062865	CHASIS TRASERO	00	00	01
08	0511066611	SOPORTE RODADO IZQUIERDO	01	01	01
09	0511066741	SOPORTE RODADO DERECHO	01	01	01
10	0511041592	BARRA TRACCION COMPL	01	01	01
10A	0511064669	BARRA TRACCION	01	01	01
10B	0502040263	BUJE TRABA	01	01	01
10C	0561017306	EJE UNION	01	01	01
10D	0503010523	PASADOR ABIERTO 1/4" X 2"	03	03	03
10E	0502040293	UNION ENGANCHE YH-90	01	01	01
10F	0511067199	TORNILLO 2"	01	01	01
10G	0502040264	CLAVIJA ENGANCHE	01	01	01
10H	0502040558	TUERCA CASTILLO 2	01	01	01
10I	0503010074	PASADOR ABIERTO 3/8 X 4"	01	01	01
10J	0511064659	PLACA SUPERIOR	01	01	01
10K	0511064658	PLACA INFERIOR	01	01	01
10L	0521011880	EJE UNION 37,50 X 242	06	06	06
10M	0501012916	ARANDELA PLANA 38,50 X 66 X 4,75 ZN	06	06	06
10N	0501011301	TUERCA 1.1/2 UNC 6FPP 2.5/16	06	06	06
10O	0503010010	PASADOR ABIERTO 1/4 X 2.1/2	06	06	06
11	0511066580	BARRA ENGANCHE 2135	01	01	01
12	0503061582	RUEDA CON NEUMATICO	04	04	04
13	0503010002	GRASERA 1800	11	11	11
14	0511064771	SOPORTE LIMPIADOR DELANTEIRO	18	20	22
15	0511058419	CILINDRO HIDRAULICO	01	01	01
16	0531019171	EJE UNION 31.75 X 177	01	01	01
17	0521013678	LIMPADOR DELANTEIRO	09	10	11
18	0521013679	LIMPADOR TRASERO	09	10	11

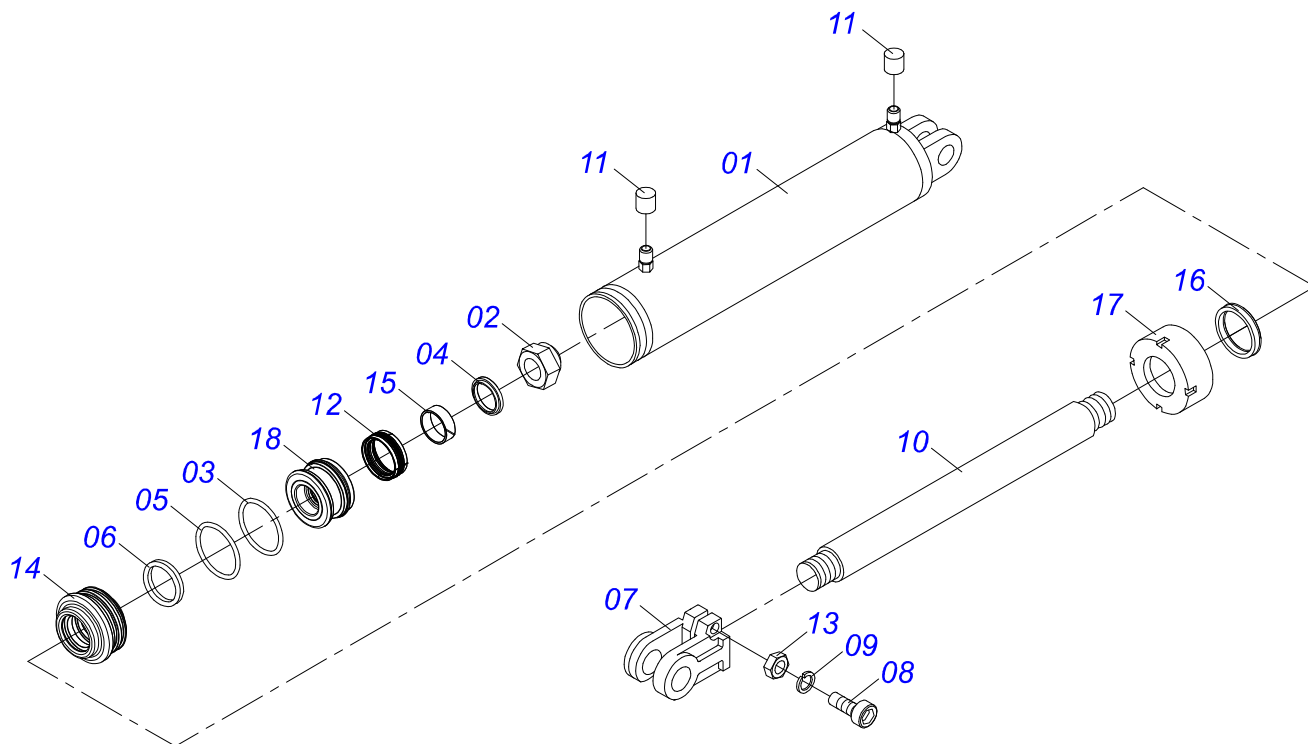


Artículo	Código	Descripción	18	20	22
19	0531018101	EJE ARTIC 31,75 X 160	02	02	02
20	0531018105	EJE ARTICULACION 31,75 X 300	02	02	02
21	0511048619	CILINDRO HIDRAULICO 53,98 X 114,3 X 654X 346	02	02	02
22	0501047895	TOPE	09	09	09
23	0501047885	TOPE	09	09	09
24	0501047886	TOPE	03	03	03
25	0501047887	TOPE	03	03	03
26	0521011565	ARANDELA PLANA	04	04	04
27	0501041301	TORNILLO 1.1/4" UNC X 5.3/4" COMPL	08	08	08
27A	0501010954	TORNILLO 1.1/4" UNC X 5.3/4"	08	08	08
27B	0501010953	TRABA TORNILLO 1.1/4"	08	08	08
27C	0531810713	ARANDELA PLANA	08	08	08
27D	0501010087	TUERCA 1.1/4"	16	16	16
28	0511064656	ARTICULACION CABEZAL	01	01	01
29	0511048088	GATO COMPLETO	01	01	01
30	0521012053	EJE 37,50 X 220	01	01	01
31	0511064433	PINO REGULADOR 1.3/4	01	01	01
32	0541014119	EJE UNION	02	02	02
33	0531018062	EJE UNION	02	02	02
34	0561016693	TRABA TRANSPORTE	02	02	02
35	0551010332	TRABA P/ TRANSPORTE	01	01	01
36	0501011432	LLAVE 1.1/2 E 1.5/8 CABO PLANO	01	01	01
37	0501061044	CLAVE 2.1/8 E 2.1/2 CABO PLANO	02	02	02
38	0503016137	CLAVE 1.1/4 CABO CILINDRICO	01	01	01
39	0501057120	RODADO S/NEUMATICO	04	04	04
40	0521062849	SOPORTE MANGUERA	01	01	01
41	0503013150	CADENA 1300 X 3/8	01	01	01
42	0503012555	TORNILLO 7/16" UNC X 2"	04	04	04
43	0503010180	ARANDELA PRESION 7/16"	04	04	04
44	0501010500	TORNILLO 3/4"UNC X3"	36	40	44
45	0541010763	ARANDELA PLANA	72	80	88
46	0503010014	TUERCA 3/4" UNC	41	45	49
47	0503010023	ARANDELA PRESION	05	05	05
48	0501011301	TUERCA 1.1/2 UNC 6FPP 2.5/16	03	03	03
49	0503010010	PASADOR ABIERTO 1/4 X 2.1/2	03	03	03
50	0501017779	ARANDELA PLANA	08	08	08
51	0503011877	PASADOR TENSION 701194 8,0 X 60	08	08	08
52	0503012195	TUERCA 5/8" UNC	36	40	44
53	0503010027	ARANDELA PRESION	36	40	44
54	0503010013	TUERCA 5/8	36	40	44
55	0561014251	EJE UNION	01	01	01
56	0503030012	PASADOR ABIERTO	01	01	01
57	0541016844	FIJADOR TRABA	03	03	03
58	0503030285	PASADOR ABIERTO	03	03	03
59	0503011198	TORNILLO 3/4" UNC X 6"	04	04	04
60	0521012538	EJE UNION 31,75 X 90	01	01	01
61	0501010333	TUERCA 1.3/4	02	02	02
62	0502012702	SOPORTE CUERPO PRESILHA	04	04	04
63	0503011250	TORNILLO 1 UNC X 2	04	04	04
64	0503010012	ARANDELA PRESION 1"	04	04	04
65	0511019920	BUJE 38,80 X 3,05 X 25,40	04	04	04

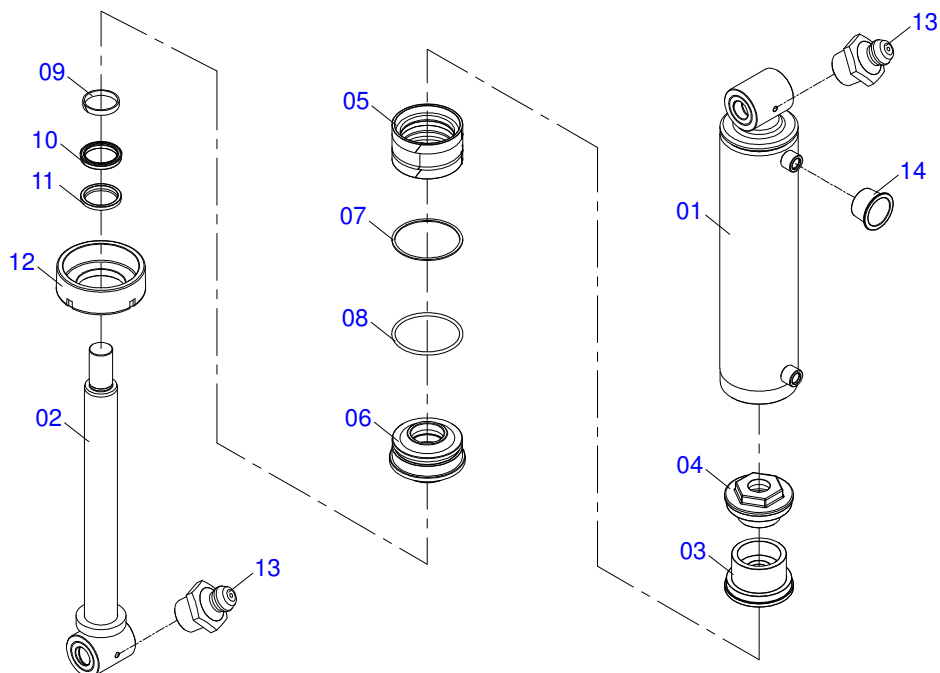


Artículo	Código	Descripción	24 26
01	0511067123	CUADRO GASPCR EHD 10020 S-0705	01
01.	0521062952	CUADRO GASPCR-EHD 10020 26D	01
02	0521063932	CHASIS DELANTERO	01
02.	0521062950	CHASIS DELANTERO	01
03	0521063942	CHASIS TRASERO	01
03.	0521062951	CHASIS TRASERO	01
04	0511066611	SOPORTE RODADO IZQUIERDO	01
05	0511066741	SOPORTE RODADO DERECHO	01
06	0521041823	BARRA TRACCION COMPLETA	01 01
06.	0511041592	BARRA TRACCION COMPL	01 01
06A	0511064669	BARRA TRACCION	01 01
06B	0502040263	BUJE TRABA	01 01
06C	0561017306	EJE UNION	01 01
06D	0503010523	PASADOR ABIERTO 1/4" X 2"	03 03
06E	0502040293	UNION ENGANCHE YH-90	01 01
06F	0511067199	TORNILLO 2"	01 01
06G	0502040264	CLAVIJA ENGANCHE	01 01
06H	0502040558	TUERCA CASTILLO 2	01 01
06I	0503010074	PASADOR ABIERTO 3/8 X 4"	01 01
06J	0511064659	PLACA SUPERIOR	01 01
06K	0511064658	PLACA INFERIOR	01 01
06L	0521011880	EJE UNION 37,50 X 242	06 06
06M	0501012916	ARANDELA PLANA 38,50 X 66 X 4,75 ZN	06 06
06N	0501011301	TUERCA 1.1/2 UNC 6FPP 2.5/16	09 09
06O	0503010010	PASADOR ABIERTO 1/4 X 2.1/2	09 09
07	0511066580	BARRA ENGANCHE 2135	01 01
08	0501057120	RODADO S/NEUMATICO	04 04
09	0503061582	RUEDA CON NEUMATICO	04 04
10	0511048088	GATO COMPLETO	01 01
11	0511048619	CILINDRO HIDRAULICO 53,98 X 114,3 X 654X 346	02 02
12	0511058419	CILINDRO HIDRAULICO	01 01
13	0511064771	SOPORTE LIMPIADOR DELANTEIRO	24 26
14	0521013678	LIMPADOR DELANTEIRO	12 13

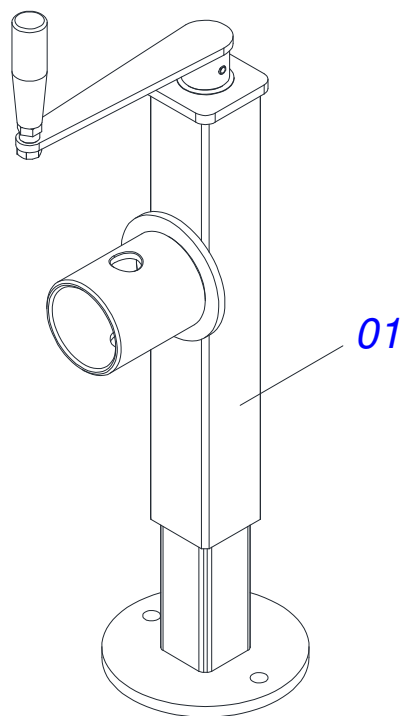
Artículo	Código	Descripción	24 26
15	0521013679	LIMPADOR TRASERO	12 13
16	0531019171	EJE UNION 31.75 X 177	01 01
17	0521012053	EJE 37,50 X 220	01 01
18	0501047895	TOPE	09 09
19	0501047885	TOPE	09 09
20	0501047886	TOPE	03 03
21	0501047887	TOPE	03 03
22	0521062849	SOPORTE MANGUERA	01 01
23	0511064656	ARTICULACION CABEZAL	01 01
24	0511064433	PINO REGULADOR 1.3/4	01 01
25	0501010333	TUERCA 1.3/4	02 02
26	0501010500	TORNILLO 3/4"UNC X3"	48 52
27	0541010763	ARANDELA PLANA	96 104
28	0503010014	TUERCA 3/4" UNC	49 57
29	0503012195	TUERCA 5/8" UNC	44 52
30	0503010027	ARANDELA PRESION	64 68
31	0503010013	TUERCA 5/8	60 68
32	0503010023	ARANDELA PRESION	05 05
33	0503011198	TORNILLO 3/4" UNC X 6"	04 04
34	0561014251	EJE UNION	01 01
35	0503030012	PASADOR ABIERTO	01 01
36	0541016844	FIJADOR TRABA	03 03
37	0503030285	PASADOR ABIERTO	03 03
38	0503012555	TORNILLO 7/16" UNC X 2"	04 04
39	0503010180	ARANDELA PRESION 7/16"	04 04
40	0551010332	TRABA P/ TRANSPORTE	01 01
41	0561016693	TRABA TRANSPORTE	02 02
42	0531018101	EJE ARTIC 31,75 X 160	02 02
43	0531018105	EJE ARTICULACION 31,75 X 300	02 02
44	0501017779	ARANDELA PLANA	08 08
45	0503011877	PASADOR TENSION 701194 8,0 X 60	08 08
46	0502012702	SOPORTE CUERPO PRESILHA	04 04
47	0541014119	EJE UNION	02 02
48	0521012538	EJE UNION 31,75 X 90	01 01
49	0501011432	LLAVE 1.1/2 E 1.5/8 CABO PLANO	01 01
50	0501061044	CLAVE 2.1/8 E 2.1/2 CABO PLANO	02 02
51	0503016137	CLAVE 1.1/4 CABO CILINDRICO	01 01
52	0503013150	CADENA 1300 X 3/8	01 01
53	0501041301	TORNILLO 1.1/4" UNC X 5.3/4" COMPL	16 20
53A	0501010954	TORNILLO 1.1/4" UNC X 5.3/4"	09 09
53B	0501010087	TUERCA 1.1/4"	18 18
53C	0531810713	ARANDELA PLANA	09 09
53D	0501010953	TRABA TORNILLO 1.1/4"	09 09
54	0531018062	EJE UNION	02 02
55	0503011250	TORNILLO 1 UNC X 2	04 04
56	0521011565	ARANDELA PLANA	04 04
57	0503010012	ARANDELA PRESION 1"	04 04
58	0503010002	GRASERA 1800	15 15
59	0571013174	BUJE	01 01
60	0571013175	BUJE	01 01
61	0511019920	BUJE 38,80 X 3,05 X 25,40	04 04



Artículo	Código	Descripción	QT
001	0511061336	CAMISA 101,6 X 398	01
002	0503010817	TUERCA 1.1/4	01
003	0503010345	ANILLO O'RING 2-218 N 3006-9B	01
004	0503015636	RASCADOR DE CIERRE	01
005	0503010338	ANILLO O'RING 2-342 N 3006-9B	02
006	0503011061	ANILLO BACK-UP 8-342	02
007	0502040747	HORQUILLA	01
008	0503011094	TORNILLO 3/8" UNC X 2" C C S I 12.9	01
009	0503011443	ARANDELA PRESION	01
010	0521010422	EXTENSOR CILINDRO HIDRAULICO	01
011	0503030384	PLUG CON N-001	02
012	0503015633	SELLADO SELEMASTER	01
013	0503010026	TUERCA 3/8	01
014	0581010678	SOPORTE ANILLOS 50,80 X 85,72	01
015	0503018025	ANILLO GUIA	01
016	0503018026	ANILLO 1870-2000-375 B	01
017	0502012822	TAPA MOVIL 101,60	01
018	0502012842	EMBOLO 50,80 X 101,60	01

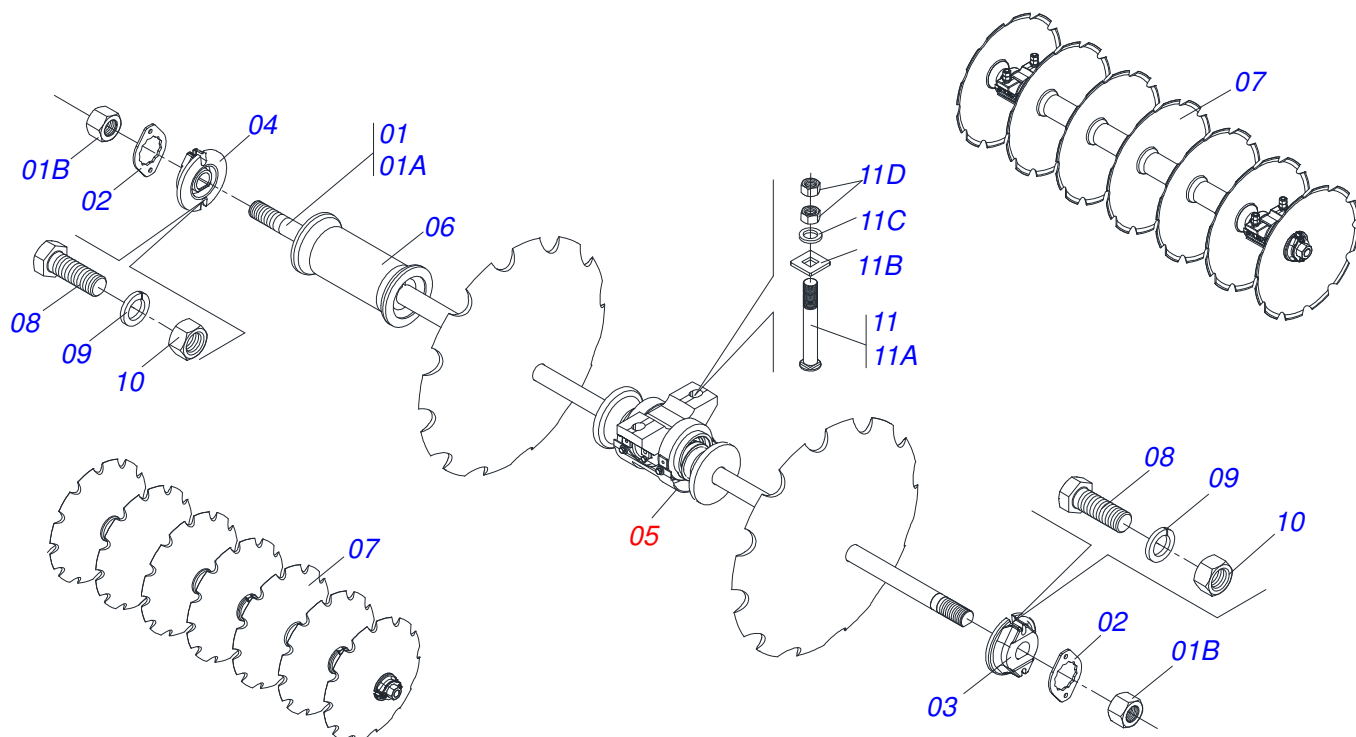


Artículo	Código	Descripción	QT
01	0521061685	CAMISA 114,30 X 500	01
02	0521061684	EXTENSOR 56,98 X 590,50	01
03	0561016578	CUERPO EMBOLO	01
04	0502012643	CUERPO EMBOLO	01
05	0503015640	SELLADO SELEMASTER	01
06	0502012644	APOYO ANILLO	01
07	0503011893	ANILLO BACK-UP 8-346	01
08	0503011892	ANILLO O'RING 2-346 N 3006-9B	01
09	0503015641	ANILLO DE SLYDRING	01
10	0503015642	SELLADO U-CUP	01
11	0503015715	SELLADO SCRAPER	01
12	0502011222	TAPA MOVIL 114,3	01
13	0503010002	GRASERA 1800	02
14	0503030384	PLUG CON N-001	02

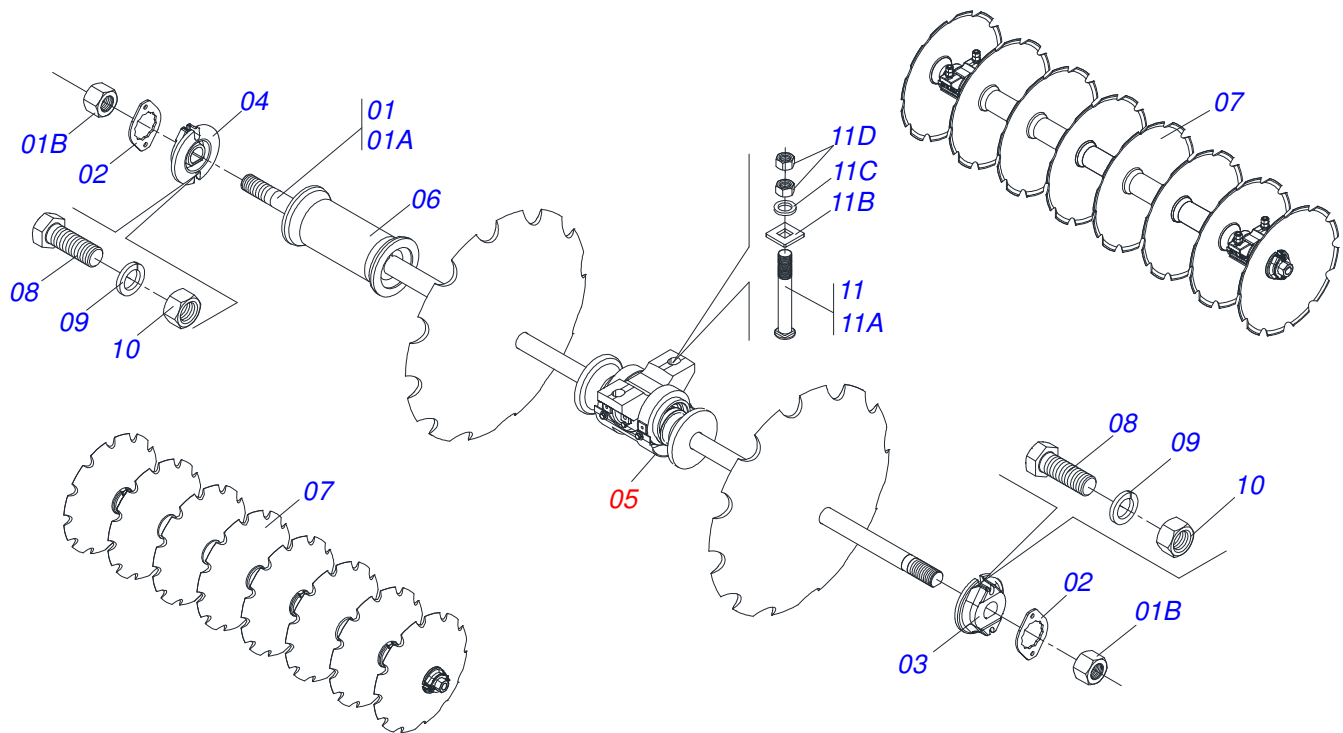


Artículo	Código	Descripción	QT
01	0503062227	GATO COMPLETO	01

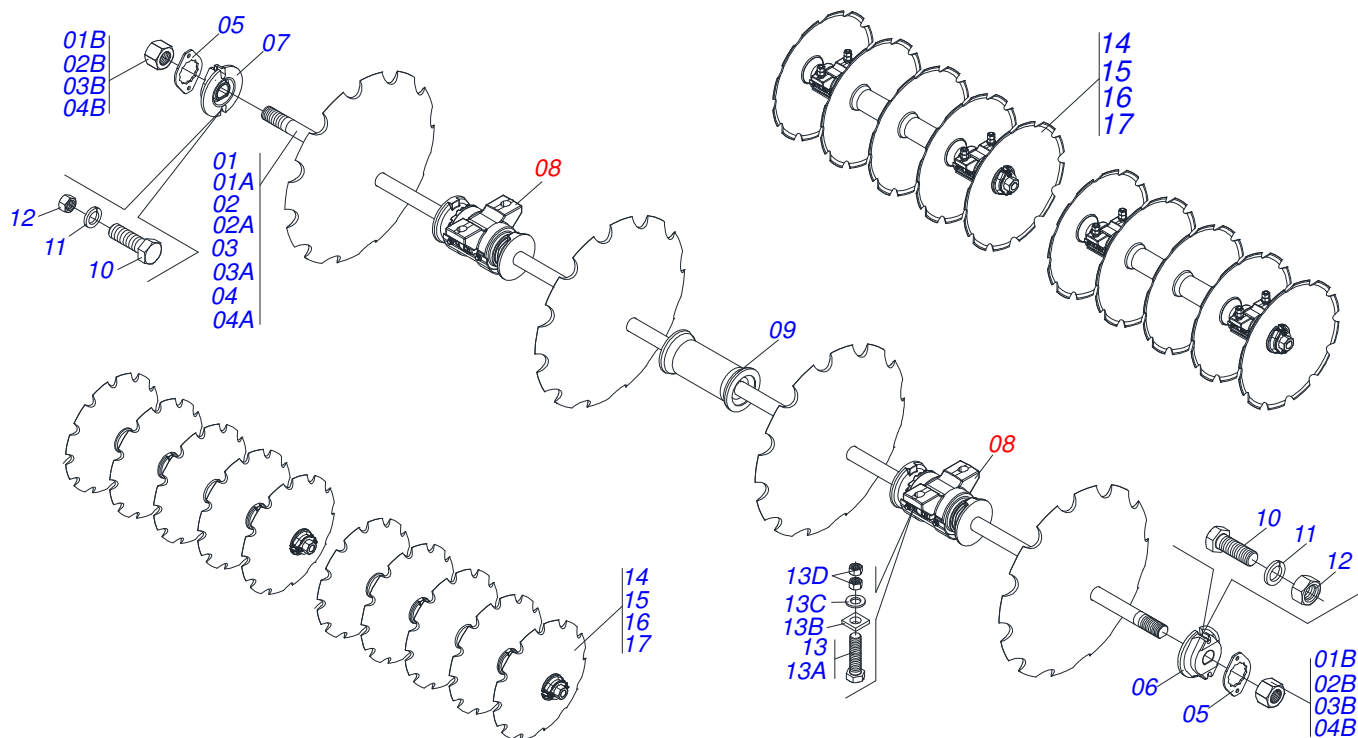




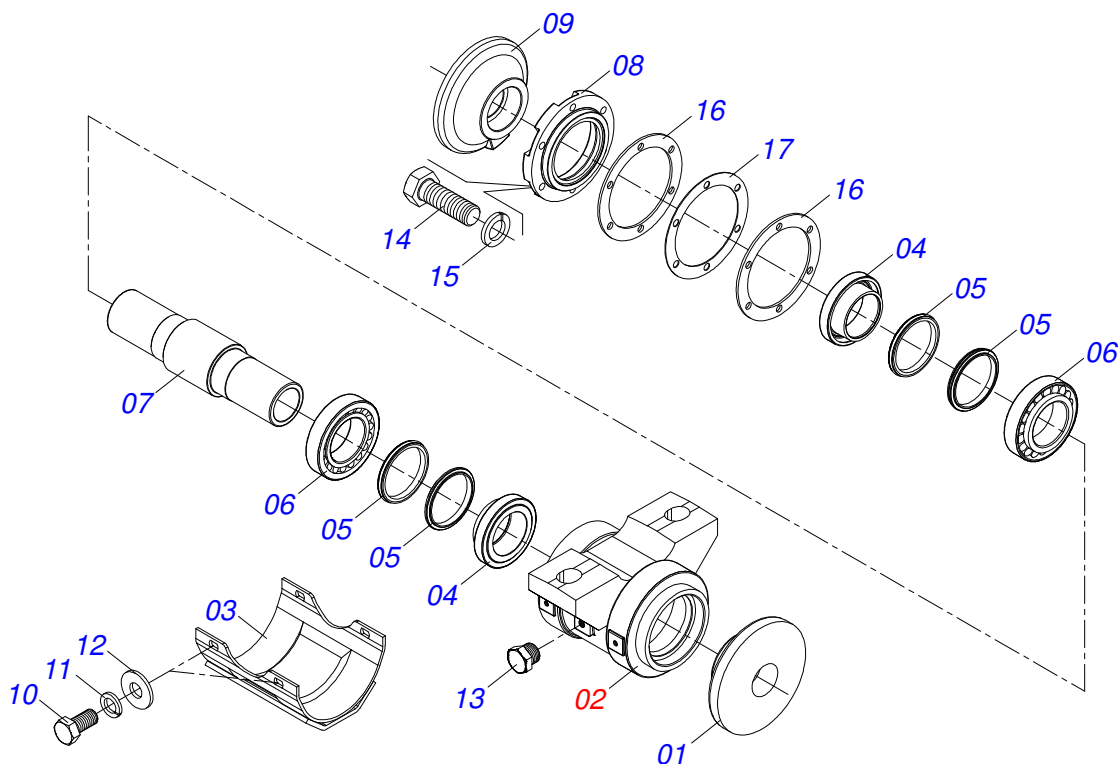
Artículo	Código	Descripción	12 14
01	0511044953	EJE 2.1/2" X 2815	02 00
01.	0521040419	EJE CON TUERCAS	00 02
01A	0551010438	EJE 2.1/2" X 2815	02 00
01A.	0571010567	EJE 2.1/2 X 3320	00 02
01B	0502040064	TUERCA 2.1/2"UNC 7FPP X 70 99	02 02
02	0541010368	TRABA TUERCA	04 04
03	0502010593	TRABA DEL EJE EXT 2.1/2"	02 02
04	0502010592	TRABA DEL EJE INT 2.1/2"	02 02
05	0511042200	CHUMACERA DM OL 19.1/2 X 2.1/2 C/P	04 06
06	0502012414	SEPARADOR	06 06
07	0602048051	DISCO REC 36" X 12	06 07
07.	0602052022	DISCO RECORTADO 42" X 12MM	00 07
07..	0602050002	DISCO REC 38 X 13	06 07
07...	0602051017	DISCO RECORTADO	07 00
08	0503010232	TORNILLO 5/8 UNC X 1.3/4	08 08
09	0503010027	ARANDELA PRESION	32 32
10	0503010013	TUERCA 5/8	32 32
11	0521040349	TORNILLO 1.1/4 UNC X 5.3/4	08 08
11A	0501041301	TORNILLO 1.1/4" UNC X 5.3/4" COMPL	08 08
11B	0501010953	TRABA TORNILLO 1.1/4"	08 08
11C	0531010713	ARANDELA PLANA	08 08
11D	0501010087	TUERCA 1.1/4"	16 16



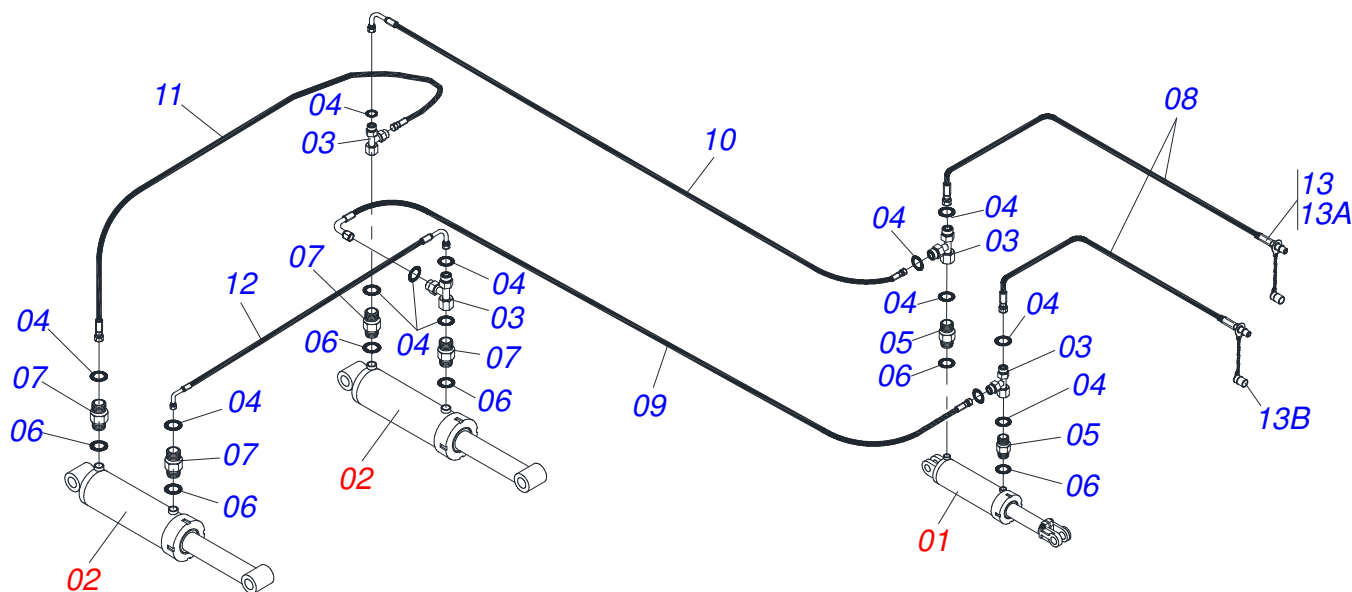
Artículo	Código	Descripción	QT
01	0511044953	EJE 2.1/2" X 2815	02
01A	0551010438	EJE 2.1/2" X 2815	02
01B	0502040064	TUERCA 2.1/2"UNC 7FPP X 70 99	04
02	0541010368	TRABA TUERCA	04
03	0502010593	TRABA DEL EJE EXT 2.1/2"	02
04	0502010592	TRABA DEL EJE INT 2.1/2"	02
05	0511042200	CHUMACERA DM OL 19.1/2 X 2.1/2 C/P	08
06	0502012414	SEPARADOR	04
07	0602048051	DISCO REC 36" X 12	16
07.	0602052022	DISCO RECORTADO 42" X 12MM	16
07..	0602050002	DISCO REC 38 X 13	16
07...	0602051017	DISCO RECORTADO	16
08	0503010232	TORNILLO 5/8 UNC X 1.3/4	08
09	0503010027	ARANDELA PRESION	16
10	0503010013	TUERCA 5/8	16
11	0521040349	TORNILLO 1.1/4 UNC X 5.3/4	16
11A	0501041301	TORNILLO 1.1/4" UNC X 5.3/4" COMPL	16
11B	0501010953	TRABA TORNILLO 1.1/4"	16
11C	0531010713	ARANDELA PLANA	16
11D	0501010087	TUERCA 1.1/4"	32



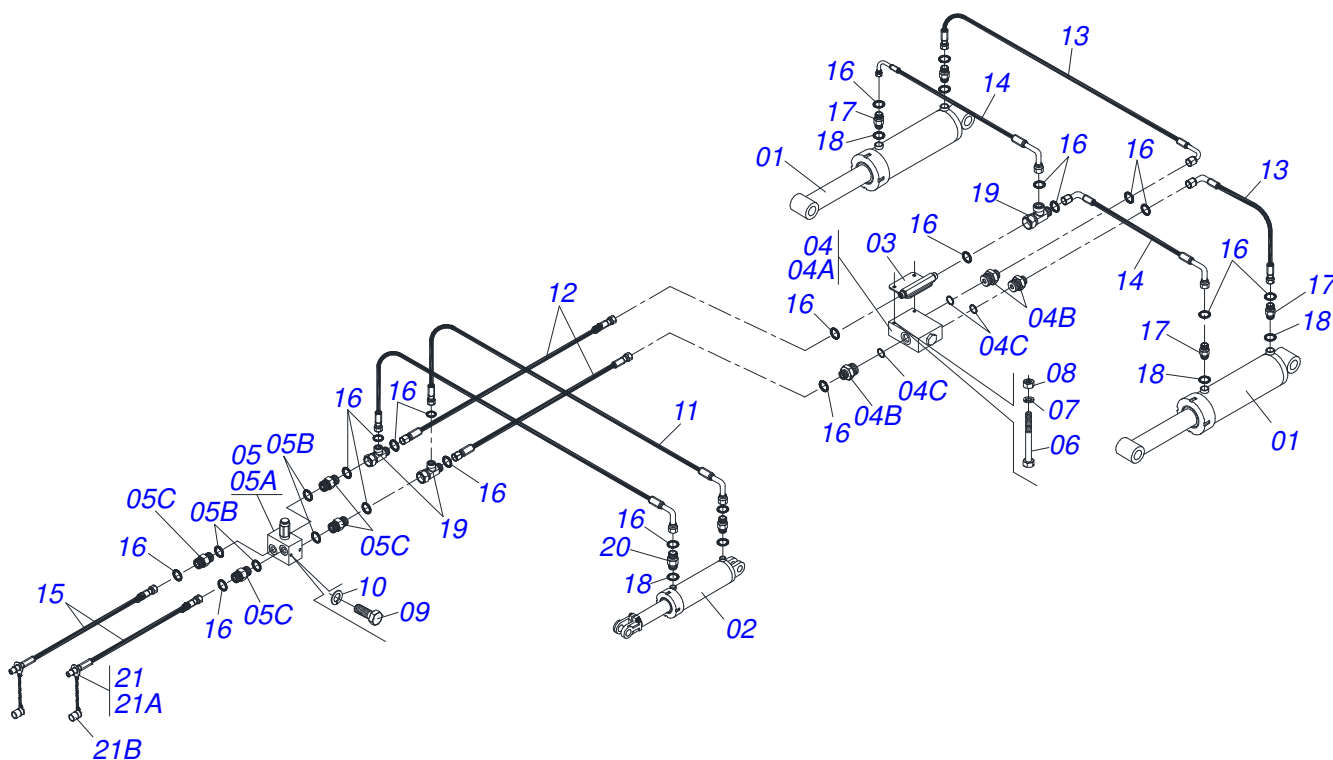
Artículo	Código	Descripción	18/20/22/24/26
01	0511042421	EJE 2.1/2" X 2330 CON TUERCO	02 04 02 00 00
01A	0541011893	EJE 2.1/2" X 2330	02 04 02 00 00
01B	0502040064	TUERCA 2.1/2"UNC 7FPP X 70 99	04 08 04 00 00
02	0511044898	EJE 2.1/2 X 1810 CON TUERCA	02 00 00 00 00
02A	0551010075	EJE 2.1/2 X 1810	02 00 00 00 00
02B	0502040064	TUERCA 2.1/2"UNC 7FPP X 70 99	04 00 00 00 00
03	0511044953	EJE 2.1/2" X 2815	00 00 02 04 02
03A	0551010438	EJE 2.1/2" X 2815	00 00 02 04 02
03B	0502040064	TUERCA 2.1/2"UNC 7FPP X 70 99	00 00 04 08 04
04	0521040419	EJE CON TUERCAS	00 00 00 00 02
04A	0571010567	EJE 2.1/2 X 3320	00 00 00 00 02
04B	0502040064	TUERCA 2.1/2"UNC 7FPP X 70 99	00 00 00 00 04
05	0541010368	TRABA TUERCA	08 08 08 08 08
06	0502010593	TRABA DEL EJE EXT 2.1/2"	04 04 04 04 04
07	0502010592	TRABA DEL EJE INT 2.1/2"	04 04 04 04 04
08	0511042200	CHUMACERA DM OL 19.1/2 X 2.1/2 C/P	08 08 08 08 10
09	0502012414	SEPARADOR	06 08 10 12 12
10	0503010232	TORNILLO 5/8 UNC X 1.3/4	08 08 08 08 08
11	0503010027	ARANDELA PRESION	08 08 08 08 08
12	0503010013	TUERCA 5/8	08 08 08 08 08
13	0521040349	TORNILLO 1.1/4 UNC X 5.3/4	16 16 16 16 20
13A	0501041301	TORNILLO 1.1/4" UNC X 5.3/4" COMPL	16 16 16 16 20
13B	0501010953	TRABA TORNILLO 1.1/4"	16 16 16 16 20
13C	0531010713	ARANDELA PLANA	16 16 16 16 20
13D	0501010087	TUERCA 1.1/4"	32 32 32 32 40
14	0602048062	DISCO RECORTADO 36 X 12	18 20 22 24 26
15	0602050002	DISCO REC 38 X 13	18 20 22 24 26
16	0602051003	DISCO REC 40X12	18 20 22 24 26
17	0602052022	DISCO RECORTADO 42" X 12MM	18 20 22 24 26



Artículo	Código	Descripción	QT
01	0502012846	CAJA CHUMACERA 336 X 2.1/2"	01
02	0502012415	CAJA CHUMACERA AGRICOLA	01
03	0521062889	CAPA PROTECCIÓN	01
04	0502040119	ALOJAMIENTO RETEN C/ BUCHA	02
05	0503030029	RETEN LP JB-259	04
06	0503013243	RODAMIENTO 32218	02
07	0502012226	EJE 425 CHUMACERA	01
08	0502010644	TAPA CAJA DM	01
09	0502012847	APOYO EXT DISC CHUMACERA	01
10	0503010834	TORNILLO 1/2 UNC X 1	04
11	0503010019	ARANDELA PRESION 1/2"	04
12	0511017302	ARANDELA PLANA 13.5 X 32.5 X 3.00	04
13	0503010856	TAPON R3/8" BSPT	02
14	0501010063	TORNILLO 1/2 UNC X 1.1/2	06
15	0503011440	ARANDELA PRESION	06
16	0503030537	EMPAQUETADURA 210 X 160,5 X 0,4	02
17	0503030687	EMPAQUETADURA 210 X 160,5 X 0,1	01

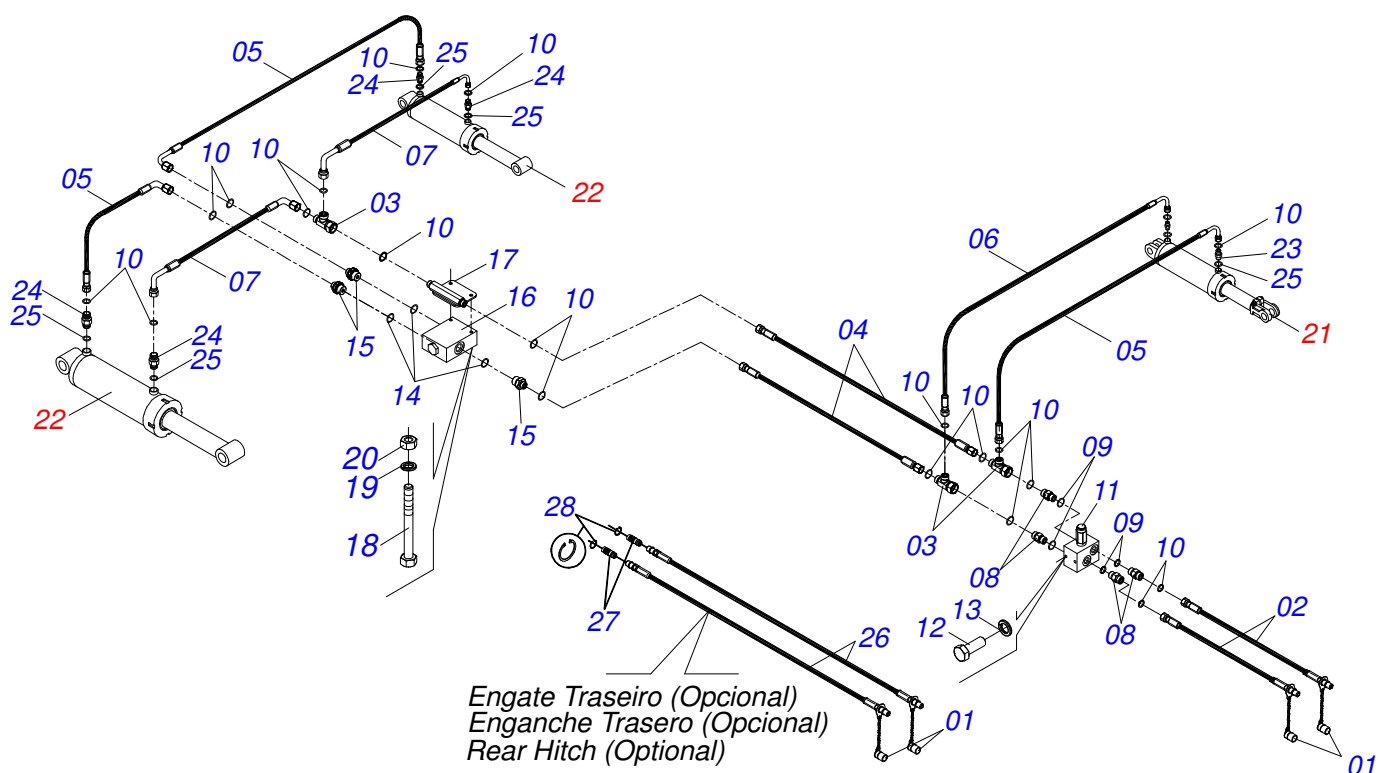


Artículo	Código	Descripción	QT
01	0511058419	CILINDRO HIDRAULICO	01
02	0511048619	CILINDRO HIDRAULICO 53,98 X 114,3 X 654X 346	02
03	0503013637	ADAPTADOR MACH T 1/2"	04
04	0503011030	ANILLO O' RING 2-14 N 3006-9B	12
05	0503032031	NIPLE 3/4" UNF X13/16UN OFS X40	02
06	0503010190	ANILLO O'RING 2-114 N 3006-9B	06
07	0503030923	NIPLE 3/4" UNF X 13/16UN OFS X 40	04
08	0501080917	MANGUERA 1/2" X 5500 TR-TM	02
09	0501081935	MANGUERA 1/2 X 4700 TR-TC TERM OFS	01
10	0501081075	MANGUERA 1/2" X 4000 TR-TC	01
11	0501081114	MANGUERA 1/2 X 1330 TR-TR	01
12	0501081620	MANGUERA 1/2 X 1700 TC-TC	01
13	0501053834	MACHO ENG RAP 1/2 NPT CON TAPA	02
13A	0503011627	MACHO ENGANCHE RAP AGR 1/2 NPT	02
13B	0503011882	TAPA PLASTICA P/ ENG RAP	02



Artículo	Código	Descripción	QT
01	0511048619	CILINDRO HIDRAULICO 53,98 X 114,3 X 654X 346	02
02	0511058419	CILINDRO HIDRAULICO	01
03	0521062967	TUBO DISTRIBUIDOR ACEITE	01
04	0511051627	VALVULA DIVISORA FLUJO	01
04A	0503016227	VALV DIVISORA FLUJO	01
04B	0571010736	NIPLE R1.1/16 UN X 13/16UN OFS	03
04C	0503011109	ANILLO O'RING 2-119 N 3006-9B	03
05	0501055696	VALVULA OFS DESCARGA COMPL.	01
05A	0503010919	VALVULA DESCARGA	01
05B	0503010190	ANILLO O'RING 2-114 N 3006-9B	04
05C	0503030923	NIPLE 3/4" UNF X 13/16UN OFS X 40	04
06	0503011053	TORNILLO	02
07	0503010179	ARANDELA PRESION	02
08	0503010337	TUERCA 5/16	02
09	0503010237	TORNILLO 3/8 UNC X 1	02
10	0503010025	ARANDELA PRESION 3/8	02
11	0501081707	MANG OFS 1/2X 1000 TC TR	01
12	0501081708	MANG OFS 1/2" X 2300 TR-TR	02
13	0501081115	MANGUERA OFS 1/2" X 1330 TC-TR	03
14	0501081116	MANGUERA 1/2 X 1630 TC-TC	02
15	0501080917	MANGUERA 1/2" X 5500 TR-TM	02
16	0503011030	ANILLO O' RING 2-14 N 3006-9B	21
17	0503030923	NIPLE 3/4" UNF X 13/16UN OFS X 40	08
18	0503010190	ANILLO O'RING 2-114 N 3006-9B	06
19	0503013637	ADAPTADOR MACH T 1/2"	03
20	0503032031	NIPLE 3/4" UNF X13/16UN OFS X40	02
21	0501053834	MACHO ENG RAP 1/2 NPT CON TAPA	02
21A	0503011627	MACHO ENGANCHE RAP AGR 1/2 NPT	01
21B	0503011882	TAPA PLASTICA P/ ENG RAP	01





Artículo	Código	Descripción	QT
01	0501053834	MACHO ENG RAP 1/2 NPT CON TAPA	02
02	0501080917	MANGUERA 1/2" X 5500 TR-TM	02
03	0503013637	ADAPTADOR MACH T 1/2"	03
04	0501081708	MANG OFS 1/2" X 2300 TR-TR	02
05	0501081115	MANGUERA OFS 1/2" X 1330 TC-TR	03
06	0501081707	MANG OFS 1/2X 1000 TC TR	01
07	0501081116	MANGUERA 1/2 X 1630 TC-TC	02
08	0503030923	NIPLE 3/4" UNF X 13/16UN OFS X 40	04
09	0503010190	ANILLO O'RING 2-114 N 3006-9B	06
10	0503011030	ANILLO O' RING 2-14 N 3006-9B	21
11	0503010919	VALVULA DESCARGA	01
12	0503010237	TORNILLO 3/8 UNC X 1	02
13	0503010025	ARANDELA PRESION 3/8	02
14	0503011109	ANILLO O'RING 2-119 N 3006-9B	02
15	0571010736	NIPLE R1.1/16 UN X 13/16UN OFS	03
16	0503016227	VALV DIVISORA FLUJO	01
17	0521062967	TUBO DISTRIBUIDOR ACEITE	01
18	0503011053	TORNILLO	02
19	0503010179	ARANDELA PRESION	02
20	0503010337	TUERCA 5/16	02
21	0511048617	CILINDRO HIDRAULICO 50,8 X 101,6 X 514 X 205	01
22	0511048619	CILINDRO HIDRAULICO 53,98 X 114,3 X 654X 346	02
23	0503032031	NIPLE 3/4" UNF X13/16UN OFS X40	02
24	0503030923	NIPLE 3/4" UNF X 13/16UN OFS X 40	04
25	0503010190	ANILLO O'RING 2-114 N 3006-9B	06
26	0501081766	MANGUERA 1/2 X 9600 TM-TM	02
27	0503010217	ANILLO TENSOR 501040 (PARA EJE)	04
28	0501053835	HEMBRA ENGANCHE RAP 1/2 NPT	02

# ANOTACIONES

---

---

---

---

---

---

---

---

---

---

---

---

---

---

---

---

---

---

---

---

---

---

---

---

---

---

---

---

---

---

**PIEZAS ORIGINALES  
TATU**





**MARCHESAN IMPLEMENTOS E MÁQUINAS AGRÍCOLAS TATU S.A.**  
AV. Marchesan, 1979 - Casilla de Correos, 131 - CEP 15994-900 - Matão - SP - Brazil  
Fono +55 16.3382-8282  
(FAX Parts) + 55 16.3382. 8297 - (Export) + 55 16.3382.1003  
e.mail: [tatu@marchesan.com.br](mailto:tatu@marchesan.com.br)    [www.marchesan.com.br](http://www.marchesan.com.br)

**Publicaciones Técnicas: Desarrollo**  
JOSÉ DOMINGOS GASPARI

**Publicaciones Técnicas: Revisión**  
JOSÉ DOMINGOS GASPARI

*Contactos Catálogo:*  
*E-mail = [jgaspari@marchesan.com.br](mailto:jgaspari@marchesan.com.br)*

**ORIGINAL PARTS  
TATU**

