

**RASTRA ARADORA**

**GCRO 7010 EJE 1.5/8" RÍGIDA  
HIDRÁULICA/ARTICULADA 44-48-52-56-60D**

**Código:** 0501091172

**Serie:** S-0405

**Revisión:** 00

**Fecha de Revisión:** MAIO/2022

# CATALOGO DE PARTES



**MARCHESAN**



# PRODUCTOS

| <b>Código</b> | <b>Descripción</b>                            |
|---------------|---|
| 0102260631    | GCRO 7010 44 X 26 X 6 DM DR S-0405            |
| 0102260637    | GCRO 7010 44 X 28 X 6 DM DR S-0405            |
| 0102260643    | GCRO 7010 44 X 28 X 7,5 DM DR S0405           |
| 0102260419    | GCRO 7010 44X28X7,5DMMTS/PNS/ETS405           |
| 0102560095    | GCRO 7010 44X30X7,5 DM DR FF S-0405           |
| 0102260638    | GCRO 7010 48 X 28 X 6 DM DR S-0405            |
| 0102260547    | GCRO 7010 48 X 28 X 7,5 DM DR S0405           |
| 0102560096    | GCRO 7010 48X26X6 DM DR ESPEC S0405           |
| 0102560097    | GCRO 7010 48X28X7,5 DM DR FF S0405            |
| 0102560177    | GCRO 7010 48X28X7,5 DM DR FF C/ET S-0405      |
| 0102260383    | GCRO 7010 48X28X7,5MT S/PN BP ET405           |
| 0102260644    | GCRO 7010 52 X 26 X 6 DM DR S-0405            |
| 0102260647    | GCRO 7010 52 X 28 X 6 DM DR S-0405            |
| 0102560157    | GCRO 7010 52 X 28 X 7,5 DM DR ESPECIAL S-0405 |
| 0102260650    | GCRO 7010 52 X 28 X 7,5 DM DR S0405           |
| 0102560098    | GCRO 7010 52X28X7,5 DM DR FF S0405            |
| 0102260412    | GCRO 7010 52X28X7,5DMDRS/PNC/ETS405           |
| 0102260427    | GCRO 7010 52X30X7,5 DM DR C/ET S405           |
| 0102560100    | GCRO 7010 52X30X7,5 DM DR FF S0405            |
| 0102260452    | GCRO 7010 52X30X7,5DMDLS/PNC/ETS405           |
| 0102260451    | GCRO 7010 52X30X7,5DMDRS/PNC/ETS405           |
| 0102260645    | GCRO 7010 56 X 26 X 6 DM DR S-0405            |
| 0102260648    | GCRO 7010 56 X 28 X 6 DM DR S-0405            |
| 0102260651    | GCRO 7010 56 X 28 X 7,5 DM DR S0405           |
| 0102260415    | GCRO 7010 56X28X6DMDR S/PNS/ET S405           |
| 0102260385    | GCRO 7010 56X28X7,5 DM MT S405                |
| 0102560102    | GCRO 7010 56X28X7,5 DMMT ESPEC S405           |
| 0102260411    | GCRO 7010 56X28X7,5DMDRS/PNS/ETS405           |
| 0102260668    | GCRO 7010 56X30X7,5 DM DR C/ET S405           |
| 0102560104    | GCRO 7010 56X30X7,5 DM DR FF S0405            |

## ATENCIÓN: IMPORTANTE

Marchesan S.A. se reserva el derecho de perfeccionar y/o cambiar las características técnicas de sus productos, sin previo aviso y sin la obligación de proceder con los ya comercializados y sin conocimiento previo del revendedor o consumidor. Las fotos son únicamente ilustrativas.



# PRODUCTOS

|            |                                     |
|------------|-------------------------------------|
| 0102560121 | GCRO 7010 56X30X7,5 DMMT ESPEC S405 |
| 0102260436 | GCRO 7010 56X30X7,5DMDRS/PNS/ETS405 |
| 0102260646 | GCRO 7010 60 X 26 X 6 DM DR S-0405  |
| 0102260649 | GCRO 7010 60 X 28 X 6 DM DR S-0405  |
| 0102260386 | GCRO 7010 60 X 28 X 7,5 DM MT S0405 |
| 0102560124 | GCRO 7010 60X28X7,5 DMDR ESPEC S405 |
| 0102260652 | GCRO 7010 60X28X7,5DM DR S0405      |
| 0102560108 | GCRO 7010 60X30X7,5 DMMT ESPEC S405 |
| 0102260433 | GCRO 7010 60X30X7,5DMDRFF C/ET S405 |
| 0102260660 | GCRO 7010 60X30X7,5DMDRS/PNC/ETS405 |

## ATENCIÓN: IMPORTANTE

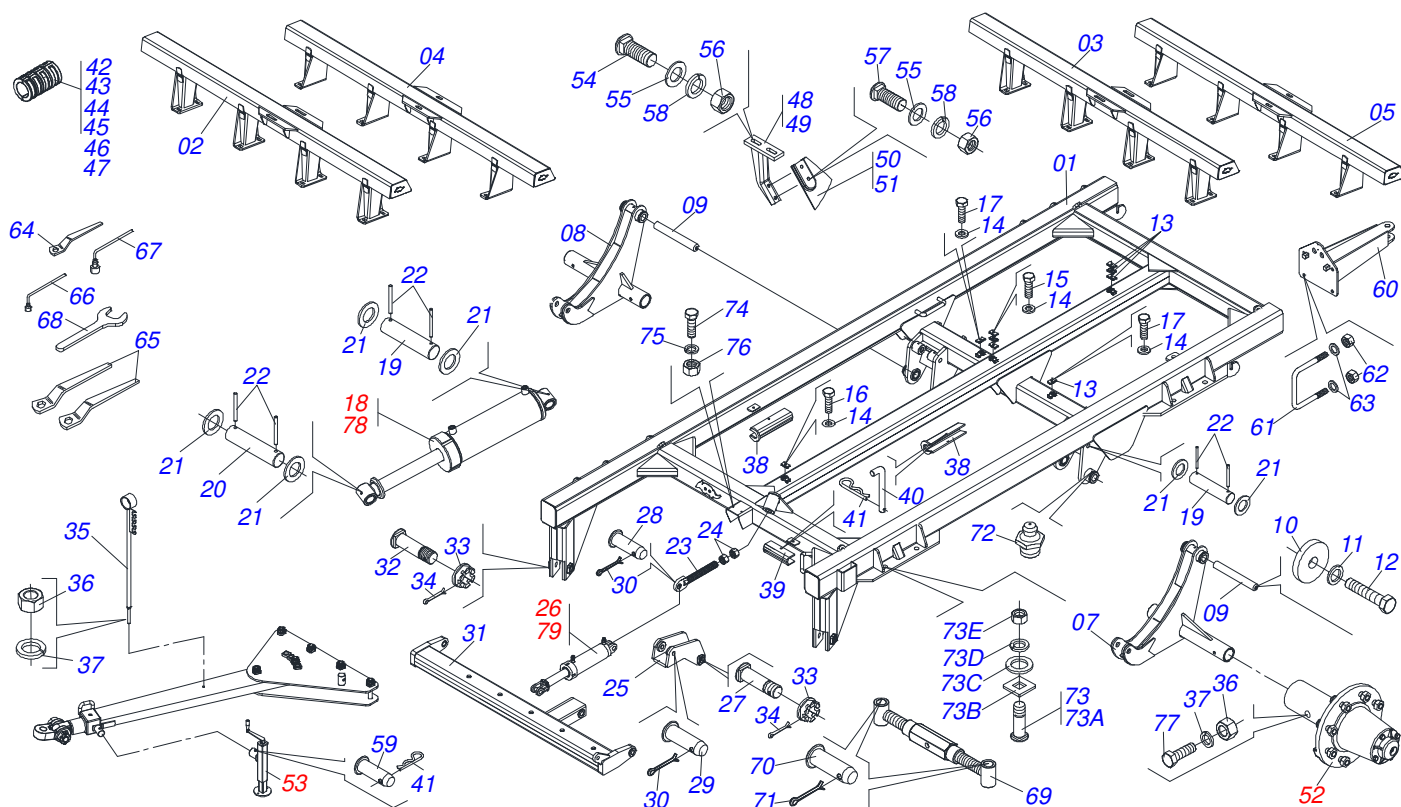
Marchesan S.A. se reserva el derecho de perfeccionar y/o cambiar las características técnicas de sus productos, sin previo aviso y sin la obligación de proceder con los ya comercializados y sin conocimiento previo del revendedor o consumidor. Las fotos son únicamente ilustrativas.



**MARCHESAN**

# ÍNDICE

|            |   |       |    |
|------------|---|-------|----|
| 0909091445 | CHASIS COMPLETO - 44/48D  | ..... | 1  |
| 0909091446 | CHASIS COMPLETO - 52/56/60D   | ..... | 2  |
| 0501056467 | RODADO SIN NEUMATICO  | ..... | 3  |
| 0521051832 | CILINDRO HIDRAULICO 53,98 X 114,30 X 654 X 346                          | ..... | 4  |
| 0511048619 | CILINDRO HIDRAULICO 53,98 X 114,3 X 654X 346                            | ..... | 5  |
| 0909091448 | SECCIÓN DISCOS TRASEROS LADO DERECHO - 48D                              | ..... | 6  |
| 0909091447 | SECCIÓN DISCO DELANTERO - 44/48D  | ..... | 7  |
| 0909095260 | SECCIÓN DISCOS TRASEROS - 44/48D  | ..... | 8  |
| 0909091449 | CIRCUITO HIDRAULICO ART CHASIS 44/48 DISCOS                             | ..... | 9  |
| 0511048618 | CILINDRO HIDRAULICO 50,8 X 101,6 X 810 X 470                            | ..... | 10 |
| 0511043621 | CILINDRO HIDRAULICO 50,8 X 101,6 X 810 X 470                            | ..... | 11 |
| 0909091444 | SECCIÓN DE DISCOS DELANTEROS LATERAL DERECHO /<br>IZQUIERDO - 52/56/60D | ..... | 12 |
| 0909091452 | SECCIÓN DISCOS TRASEROS LADO DERECHO - 52/56/60D                        | ..... | 13 |
| 0909091450 | SECCIÓN DE DISCOS CENTRAL DELANTERA / TRASERO -<br>52/56/60D            | ..... | 14 |
| 0909091451 | SECCIÓN DISCOS TRASEROS LADO IZQUIERDO - 52/56/60D                      | ..... | 15 |
| 0909091453 | CIRCUITO HIDRAULICO - 52/56/60D   | ..... | 16 |
| 0511041599 | CILINDRO HIDRAULICO 50,8 X 127 X 654 X 346                              | ..... | 17 |
| 0511048617 | CILINDRO HIDRAULICO 50,8 X 101,6 X 514 X 205                            | ..... | 18 |
| 0501049064 | CILINDRO HIDRAULICO 50,8 X 101,6 X 515 X 203                            | ..... | 19 |
| 0521052964 | CONJUNTO PUERTA MANUAL INSTRUCCIÓN                                      | ..... | 20 |



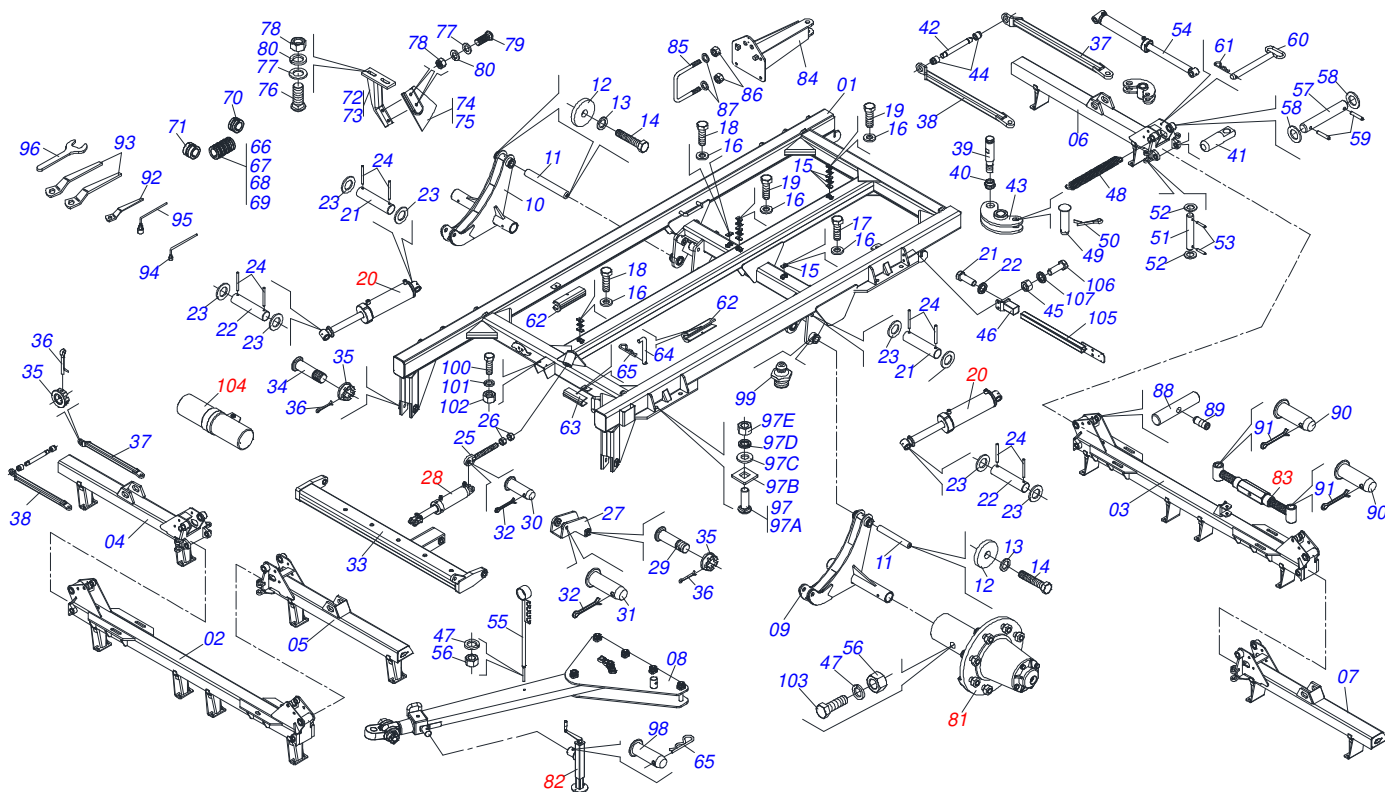
| Artículo | Código     | Descripción                                  | Ver Pág. | 044 | 048                         |
|----------|------------|--|----------|-----|-----------------------------|
| 01       | 0511066590 | CUADRO GCRO 7010/7012                        |          | 001 | 001                         |
| 02       | 0511066041 | CHASIS DELANTERO                             |          | 001 | 000                         |
| 03       | 0511066043 | CHASIS DELANTERO                             |          | 000 | 001                         |
| 04       | 0511066042 | CHASIS TRASERO                               |          | 001 | 001                         |
| 05       | 0511066044 | CHASIS TRASERO                               |          | 000 | 001                         |
| 06       | 0511041592 | BARRA TRACCION COMPL                         |          | 001 | 001                         |
| 07       | 0511066611 | SOPORTE RODADO IZQUIERDO                     |          | 001 | 001                         |
| 08       | 0511066741 | SOPORTE RODADO DERECHO                       |          | 001 | 001                         |
| 09       | 0531018062 | EJE UNION                                    |          | 002 | 002                         |
| 10       | 0521011565 | ARANDELA PLANA                               |          | 004 | 004                         |
| 11       | 0503010012 | ARANDELA PRESION 1"                          |          | 004 | 004                         |
| 12       | 0503011250 | TORNILLO 1 UNC X 2                           |          | 004 | 004                         |
| 13       | 0502012702 | SOPORTE CUERPO PRESILHA                      |          | 010 | 010                         |
| 14       | 0503010180 | ARANDELA PRESION 7/16"                       |          | 004 | 004                         |
| 15       | 0503012555 | TORNILLO 7/16 UNC X 2 CS RT G.7 ZN           |          | 002 | 002                         |
| 16       | 0503010850 | TORNILLO 7/16 UNC X 3 CS G.5 ZN              |          | 001 | 001                         |
| 17       | 0503010851 | TORNILLO 7/16" UNC X 3.1/2"                  |          | 002 | 002                         |
| 18       | 0511041599 | CILINDRO HIDRAULICO 50,8 X 127 X 654 X 346   | 17       | 002 | 002 (REPOSIÇÃO)(REPLACEMNT) |
| 19       | 0531018105 | EJE ARTICULACION 31,75 X 300                 |          | 002 | 002                         |
| 20       | 0531018101 | EJE ARTIC 31,75 X 160                        |          | 002 | 002                         |
| 21       | 0501017779 | ARANDELA PLANA                               |          | 008 | 008                         |
| 22       | 0503011877 | PASADOR TENSION 701194 8,0 X 60              |          | 008 | 008                         |
| 23       | 0511064433 | PINO REGULADOR 1.3/4                         |          | 001 | 001                         |
| 24       | 0501010333 | TUERCA 1.3/4                                 |          | 002 | 002                         |
| 25       | 0511064656 | ARTICULACION CABEZAL                         |          | 001 | 001                         |
| 26       | 0501049064 | CILINDRO HIDRAULICO 50,8 X 101,6 X 515 X 203 | 19       | 001 | 001 (REPOSIÇÃO)(REPLACEMNT) |
| 27       | 0521012053 | EJE 37,50 X 220                              |          | 001 | 001                         |
| 28       | 0521012538 | EJE UNION 31,75 X 90                         |          | 001 | 001                         |
| 29       | 0531019171 | EJE UNION 31.75 X 177                        |          | 001 | 001                         |
| 30       | 0503010523 | PASADOR ABIERTO 1/4" X 2"                    |          | 002 | 002                         |
| 31       | 0511066478 | BARRA ENGANCHE                               |          | 001 | 001                         |



**GCRO 7010 EJE 1.5/8" RÍGIDA HIDRÁULICA/ARTICULADA**  
**CHASIS COMPLETO - 44/48D**

Página 1  
0909091445

| Artículo | Código     | Descripción                                    | Ver Pág. | 044 | 048                   |
|----------|------------|--|----------|-----|-----------------------|
| 32       | 0531018100 | EJE UNION 37,50 X 200                          |          | 002 | 002                   |
| 33       | 0501011301 | TUERCA 1.1/2 UNC 6FPP 2.5/16                   |          | 003 | 003                   |
| 34       | 0503010010 | PASADOR ABIERTO 1/4 X 2.1/2                    |          | 003 | 003                   |
| 35       | 0511064470 | SOPORTE MANGUERA                               |          | 001 | 001                   |
| 36       | 0503010014 | TUERCA 3/4" UNC                                |          | 005 | 005                   |
| 37       | 0503010023 | ARANDELA PRESION                               |          | 005 | 005                   |
| 38       | 0511064985 | TRABA TRANSPORTE                               |          | 002 | 002                   |
| 39       | 0551010332 | TRABA PARA TRANSPORTE                          |          | 001 | 001                   |
| 40       | 0541016844 | FIJADOR TRABA                                  |          | 003 | 003                   |
| 41       | 0503030168 | PASADOR (GRAPA DE SUJECION)                    |          | 004 | 004                   |
| 42       | 0501047895 | TOPE   |          | 003 | 003                   |
| 43       | 0501047896 | TOPE 30 PARA CILINDRO 2                        |          | 003 | 003                   |
| 44       | 0501047897 | TOPE 35 P/CIL 2                                |          | 003 | 003                   |
| 45       | 0501047898 | TOPE 40 P/CIL 2                                |          | 003 | 003                   |
| 46       | 0501047917 | TOPE 50 P/CIL 2                                |          | 003 | 003                   |
| 47       | 0501047924 | TOPE 61 P/CIL 2"                               |          | 003 | 003                   |
| 48       | 0511065925 | SOPORTE LIMP TRASERO                           |          | 025 | 025                   |
| 49       | 0511065926 | SOPORTE LIMPIADOR DELANTEIRO                   |          | 024 | 024                   |
| 50       | 0541013461 | PA LIMPIADOR DELANTERO                         |          | 024 | 024                   |
| 51       | 0541013463 | PA LIMPIADOR TRASERO                           |          | 025 | 025                   |
| 52       | 0501056467 | RODADO SIN NEUMATICO                           | 3        | 004 | 004                   |
| 53       | 0511048088 | GATO COMPLETO                                  |          | 001 | 001                   |
| 54       | 0503013842 | TORNILLO 5/8 UNC X 1.3/4                       |          | 098 | 098                   |
| 55       | 0501012140 | ARANDELA PLANA                                 |          | 196 | 196                   |
| 56       | 0503010013 | TUERCA 5/8                                     |          | 196 | 196                   |
| 57       | 0503012195 | TUERCA 5/8" UNC                                |          | 098 | 098                   |
| 58       | 0503010027 | ARANDELA PRESION                               |          | 196 | 196                   |
| 59       | 0541011345 | EJE UNION 16 X 68                              |          | 001 | 001                   |
| 60       | 0501069421 | ENGANCHE TRASERO                               |          | 001 | 001                   |
| 61       | 0541016679 | PERNO 5/8" UNC X 198 X 165                     |          | 002 | 002                   |
| 62       | 0503010558 | TUERCA 7/8" UNF                                |          | 004 | 004                   |
| 63       | 0503010408 | ARANDELA PRESION 7/8"                          |          | 004 | 004                   |
| 64       | 0501011432 | LLAVE 1.1/2 E 1.5/8 CABO PLANO                 |          | 001 | 001                   |
| 65       | 0501011431 | LLAVE 1.3/4 CABO PLANO                         |          | 002 | 002                   |
| 66       | 0501061609 | CLAVE 3/4 CABO CILINDRICO                      |          | 001 | 001                   |
| 67       | 0501062300 | CLAVE 1.1/4 CABO CILINDRICO                    |          | 001 | 001                   |
| 68       | 0541015451 | CLAVE FIXA 2.3/8 X 2.3/4                       |          | 001 | 001                   |
| 69       | 0501052005 | ESTABILIZADOR COMPLETO                         |          | 001 | 001                   |
| 70       | 0521010546 | EJE UNION 31,75 X 145                          |          | 002 | 002                   |
| 71       | 0503010523 | PASADOR ABIERTO 1/4" X 2"                      |          | 002 | 002                   |
| 72       | 0503010002 | GRASERA 1800                                   |          | 020 | 020                   |
| 73       | 0501041102 | TORNILLO 1.1/4" UNC X 3.3/4" COMPLETO          |          | 008 | 008                   |
| 73A      | 0501015348 | TORNILLO 1.1/4" UNC X 3.3/4"                   |          | 008 | 008                   |
| 73B      | 0501010953 | TRABA TORNILLO 1.1/4"                          |          | 008 | 008                   |
| 73C      | 0531010713 | ARANDELA PLANA                                 |          | 008 | 008                   |
| 73D      | 0503010070 | ARANDELA PRESION                               |          | 008 | 008                   |
| 73E      | 0501010087 | TUERCA 1.1/4"                                  |          | 008 | 008                   |
| 74       | 0503010765 | TORNILLO 3/8" UNC X 3"                         |          | 002 | 002                   |
| 75       | 0503010025 | ARANDELA PRESION 3/8                           |          | 002 | 002                   |
| 76       | 0503010026 | TUERCA 3/8                                     |          | 002 | 002                   |
| 77       | 0503013185 | TORNILLO 3/4" UNC X 5.1/2"                     |          | 004 | 004                   |
| 78       | 0521051832 | CILINDRO HIDRAULICO 53,98 X 114,30 X 654 X 346 | 4        | 002 | 002 (ATUAL) (CURRENT) |
| 79       | 0511058419 | CILINDRO HIDRAULICO 50,80 X 101,60 X 514 X 206 |          | 001 | 001 (ATUAL) (CURRENT) |



| Artículo | Código     | Descripción                                    | Ver Pág. | 52 | 56 | 60                         |
|----------|------------|--|----------|----|----|----------------------------|
| 001      | 0511066590 | CUADRO GCRO 7010/7012                          |          | 01 | 01 | 01                         |
| 002      | 0511066556 | CHASIS CENTRAL DELANTERO                       |          | 01 | 01 | 01                         |
| 003      | 0511066557 | CHASIS CENTRAL DELANTERO                       |          | 01 | 01 | 01                         |
| 004      | 0511066776 | CHASIS LATERAL DELANTERO                       |          | 01 | 00 | 00                         |
| 004.     | 0511066770 | CHASIS LATERAL DELANTERO DER 1430              |          | 00 | 01 | 00                         |
| 004..    | 0511066558 | CHASIS LATERAL DELANTERO DERECHO 1700          |          | 00 | 00 | 01                         |
| 005      | 0511066777 | CHASIS LATERAL DELANT                          |          | 01 | 00 | 00                         |
| 005.     | 0511066771 | CHASIS LATERAL DELANTERO IZQUIERDO             |          | 00 | 01 | 00                         |
| 005..    | 0511066559 | CHASIS LATERAL DELANTERO IZQUIERDO             |          | 00 | 00 | 01                         |
| 006      | 0511066778 | CHASIS LATERAL TRASERO DERECHO                 |          | 01 | 00 | 00                         |
| 006.     | 0511066772 | CHASIS LATERAL TRASERO DERECHO                 |          | 00 | 01 | 00                         |
| 006..    | 0511066560 | CHASIS TRASERO LATERAL DERECHO                 |          | 00 | 00 | 01                         |
| 007      | 0511066779 | CHASIS LATERAL TRASERO                         |          | 01 | 00 | 00                         |
| 007.     | 0511066773 | CHASIS LATERAL TRASERO IZQUIERDO               |          | 00 | 01 | 00                         |
| 007..    | 0511066561 | CHASIS TRASERO LATERAL IZQUIERDO               |          | 00 | 00 | 01                         |
| 008      | 0511041592 | BARRA TRACCION COMPL                           |          | 01 | 01 | 01                         |
| 009      | 0511066611 | SOPORTE RODADO IZQUIERDO                       |          | 01 | 01 | 01                         |
| 010      | 0511066741 | SOPORTE RODADO DERECHO                         |          | 01 | 01 | 01                         |
| 011      | 0531018062 | EJE UNION                                      |          | 02 | 02 | 02                         |
| 012      | 0521011565 | ARANDELA PLANA                                 |          | 04 | 04 | 04                         |
| 013      | 0503010012 | ARANDELA PRESION 1"                            |          | 04 | 04 | 04                         |
| 014      | 0503011250 | TORNILLO 1 UNC X 2                             |          | 04 | 04 | 04                         |
| 015      | 0502012702 | SOPORTE CUERPO PRESILHA                        |          | 15 | 15 | 15                         |
| 016      | 0503010180 | ARANDELA PRESION 7/16"                         |          | 05 | 05 | 05                         |
| 017      | 0503012555 | TORNILLO 7/16 UNC X 2 CS RT G.7 ZN             |          | 02 | 02 | 02                         |
| 018      | 0503010850 | TORNILLO 7/16 UNC X 3 CS G.5 ZN                |          | 01 | 01 | 01                         |
| 019      | 0503010723 | TORNILLO 7/16UNC X 4 C SG.5 ZN1K19920          |          | 02 | 02 | 02                         |
| 020      | 0521051832 | CILINDRO HIDRAULICO 53,98 X 114,30 X 654 X 346 | 4        | 02 | 02 | 02 (ATUAL) (CURRENT)       |
| 020.     | 0511041599 | CILINDRO HIDRAULICO 50,8 X 127 X 654 X 346     | 17       | 02 | 02 | 02 (REPOSIÇÃO)(REPLACEMNT) |
| 021      | 0531018105 | EJE ARTICULACION 31,75 X 300                   |          | 02 | 02 | 02                         |
| 022      | 0531018101 | EJE ARTIC 31,75 X 160                          |          | 02 | 02 | 02                         |



**GCRO 7010 EJE 1.5/8" RÍGIDA HIDRÁULICA/ARTICULADA**  
**CHASIS COMPLETO - 52/56/60D**

Página 2  
0909091446

| Artículo | Código     | Descripción                                    | Ver | Pág. | 52  | 56  | 60                         |
|----------|------------|--|-----|------|-----|-----|----------------------------|
| 023      | 0501017779 | ARANDELA PLANA                                 |     |      | 08  | 08  | 08                         |
| 024      | 0503011877 | PASADOR TENSION 701194 8,0 X 60                |     |      | 08  | 08  | 08                         |
| 025      | 0511064433 | PINO REGULADOR 1.3/4                           |     |      | 01  | 01  | 01                         |
| 026      | 0501010333 | TUERCA 1.3/4                                   |     |      | 02  | 02  | 02                         |
| 027      | 0511064656 | ARTICULACION CABEZAL                           |     |      | 01  | 01  | 01                         |
| 028      | 0511058419 | CILINDRO HIDRAULICO 50,80 X 101,60 X 514 X 206 |     |      | 01  | 01  | 01 (ATUAL) (CURRENT)       |
| 028.     | 0501049064 | CILINDRO HIDRAULICO 50,8 X 101,6 X 515 X 203   | 19  |      | 01  | 01  | 01 (REPOSIÇÃO)(REPLACEMNT) |
| 029      | 0521012053 | EJE 37,50 X 220                                |     |      | 01  | 01  | 01                         |
| 030      | 0521012538 | EJE UNION 31,75 X 90                           |     |      | 01  | 01  | 01                         |
| 031      | 0531019171 | EJE UNION 31.75 X 177                          |     |      | 01  | 01  | 01                         |
| 032      | 0503010523 | PASADOR ABIERTO 1/4" X 2"                      |     |      | 02  | 02  | 02                         |
| 033      | 0511066478 | BARRA ENGANCHE                                 |     |      | 01  | 01  | 01                         |
| 034      | 0531018100 | EJE UNION 37,50 X 200                          |     |      | 02  | 02  | 02                         |
| 035      | 0501011301 | TUERCA 1.1/2 UNC 6FPP 2.5/16                   |     |      | 11  | 11  | 11                         |
| 036      | 0503010010 | PASADOR ABIERTO 1/4 X 2.1/2                    |     |      | 11  | 11  | 11                         |
| 037      | 0511067209 | BRAZO ACCIONADOR                               |     |      | 04  | 04  | 04                         |
| 037.     | 0501057273 | BRAZO ARTICULACION DELANTERA COMPL             |     |      | 00  | 04  | 00                         |
| 038      | 0511067210 | BRAZO ACCIONADOR                               |     |      | 04  | 04  | 04                         |
| 038.     | 0501057274 | BRAZO ACCIONADOR TRASERO IZQUIERDO             |     |      | 00  | 04  | 00                         |
| 039      | 0541016749 | EJE TRABA ARTICULACION                         |     |      | 08  | 08  | 08                         |
| 040      | 0541019258 | TUERCA 1.1/4                                   |     |      | 08  | 08  | 08                         |
| 041      | 0541019253 | EJE TRABA CHASI                                |     |      | 08  | 08  | 08                         |
| 042      | 0501210091 | EJE PIVOTE ARTICULADOR LATERAL                 |     |      | 04  | 04  | 04                         |
| 043      | 0511066497 | ARTICULACION TRABA                             |     |      | 08  | 08  | 08                         |
| 044      | 0541016614 | BUJE 38,20 X 62 X 61                           |     |      | 08  | 08  | 08                         |
| 045      | 0503010060 | TUERCA 1/2" UNC                                |     |      | 04  | 04  | 04                         |
| 046      | 0521066624 | FIJADOR SOPORTE LANTERN                        |     |      | 04  | 04  | 04                         |
| 047      | 0503010023 | ARANDELA PRESION                               |     |      | 05  | 05  | 05                         |
| 048      | 0503032537 | RESORTE TRACCION 20 X 2 X 75                   |     |      | 04  | 04  | 04                         |
| 049      | 0521010572 | EJE UNION 25 X 75                              |     |      | 08  | 08  | 08                         |
| 050      | 0503010571 | PASADOR ABIERTO 1/4" X 1.1/2"                  |     |      | 08  | 08  | 08                         |
| 051      | 0541016677 | EJE DE UNION 37,20 X 177                       |     |      | 08  | 08  | 08                         |
| 052      | 0511019685 | ARANDELA PLANA                                 |     |      | 08  | 08  | 08                         |
| 053      | 0503010361 | PASADOR TENSION                                |     |      | 08  | 08  | 08                         |
| 054      | 0511048618 | CILINDRO HIDRAULICO 50,8 X 101,6 X 810 X 470   | 10  |      | 04  | 04  | 04 (ATUAL) (CURRENT)       |
| 054.     | 0511043621 | CILINDRO HIDRAULICO 50,8 X 101,6 X 810 X 470   | 11  |      | 04  | 04  | 04 (REPOSIÇÃO)(REPLACEMNT) |
| 055      | 0511064470 | SOPORTE MANGUERA                               |     |      | 01  | 01  | 01 (REPOSIÇÃO)(REPLACEMNT) |
| 055.     | 0521062849 | SOPORTE MANGUERA                               |     |      | 01  | 01  | 01 (ATUAL) (CURRENT)       |
| 056      | 0503010014 | TUERCA 3/4" UNC                                |     |      | 05  | 05  | 05                         |
| 057      | 0521011720 | EJE UNION 50,9 X 400                           |     |      | 04  | 04  | 04                         |
| 058      | 0511019776 | ARANDELA PLANA 52.5 X 72 X 6.30                |     |      | 08  | 08  | 08                         |
| 059      | 0503011069 | PASADOR TENSION 10 X 70                        |     |      | 08  | 08  | 08                         |
| 060      | 0501069463 | EJE TRABA 25,4 X 205                           |     |      | 04  | 04  | 04                         |
| 061      | 0503030012 | PASADOR (GRAPA DE SUJECION)                    |     |      | 04  | 04  | 04                         |
| 062      | 0511064985 | TRABA TRANSPORTE                               |     |      | 02  | 02  | 02                         |
| 063      | 0551010332 | TRABA PARA TRANSPORTE                          |     |      | 01  | 01  | 01                         |
| 064      | 0541016844 | FIJADOR TRABA                                  |     |      | 03  | 03  | 03                         |
| 065      | 0503030168 | PASADOR (GRAPA DE SUJECION)                    |     |      | 04  | 04  | 04                         |
| 066      | 0501047895 | TOPE   |     |      | 03  | 03  | 03                         |
| 067      | 0501047896 | TOPE 30 PARA CILINDRO 2                        |     |      | 03  | 03  | 03                         |
| 068      | 0501047897 | TOPE 35 P/CIL 2                                |     |      | 03  | 03  | 03                         |
| 069      | 0501047898 | TOPE 40 P/CIL 2                                |     |      | 03  | 03  | 03                         |
| 070      | 0501047917 | TOPE 50 P/CIL 2                                |     |      | 03  | 03  | 03                         |
| 071      | 0501047924 | TOPE 61 P/CIL 2"                               |     |      | 03  | 03  | 03                         |
| 072      | 0511065925 | SOPORTE LIMP TRASERO                           |     |      | 27  | 29  | 31                         |
| 073      | 0511065926 | SOPORTE LIMPIADOR DELANTEIRO                   |     |      | 26  | 28  | 30                         |
| 074      | 0541013461 | PA LIMPIADOR DELANTERO                         |     |      | 26  | 28  | 30                         |
| 075      | 0541013463 | PA LIMPIADOR TRASERO                           |     |      | 27  | 29  | 31                         |
| 076      | 0503013842 | TORNILLO 5/8 UNC X 1.3/4                       |     |      | 106 | 114 |                            |

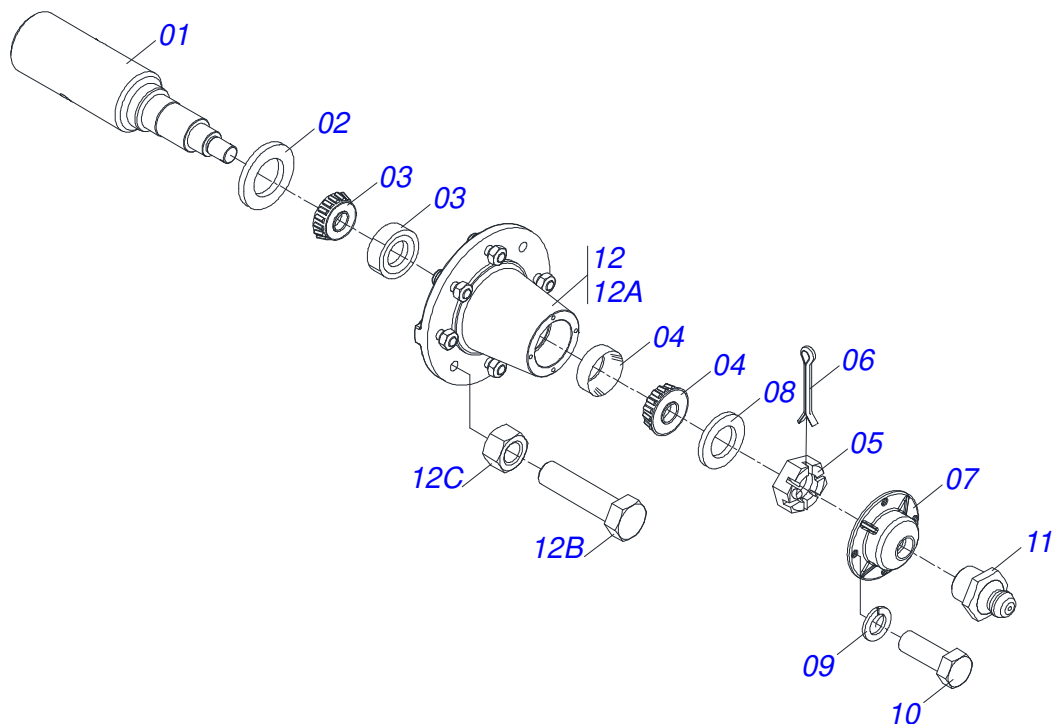




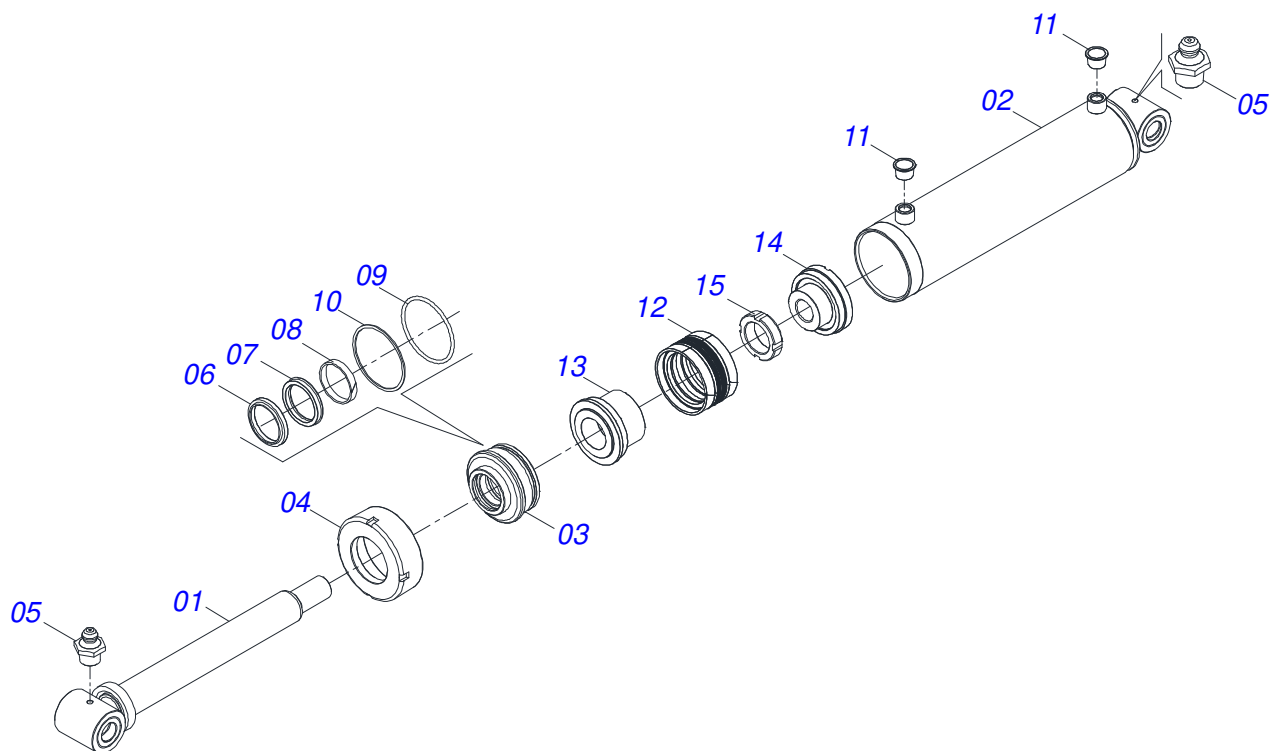
**GCRO 7010 EJE 1.5/8" RÍGIDA HIDRÁULICA/ARTICULADA**  
**CHASIS COMPLETO - 52/56/60D**

Página 2  
0909091446

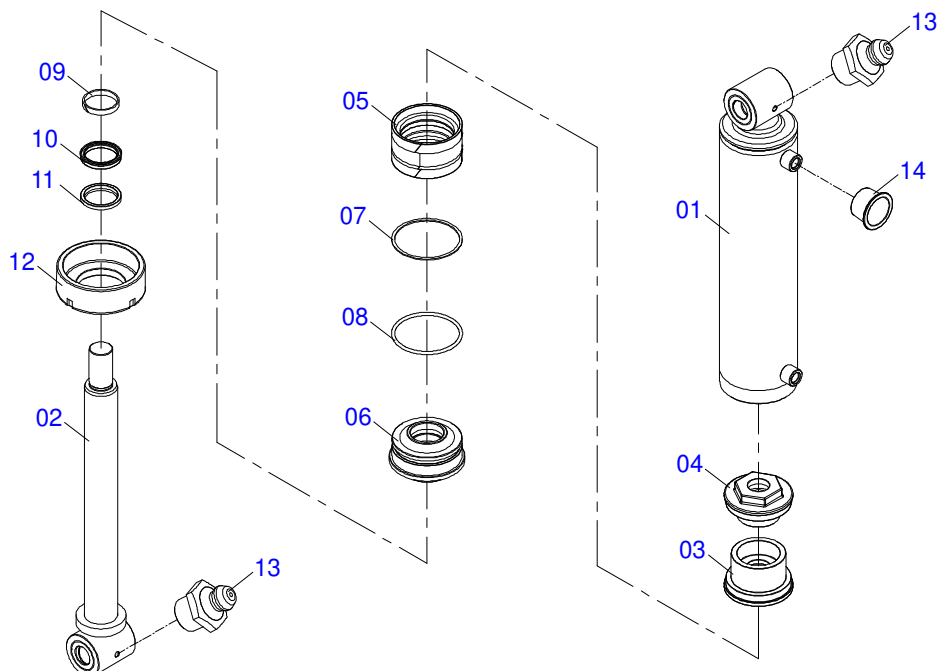
| Artículo | Código     | Descripción                           | Ver Pág. | 52  | 56  | 60 |
|----------|------------|---------------------------------------|----------|-----|-----|----|
| 077      | 0501012140 | ARANDELA PLANA                        |          | 212 | 228 |    |
| 078      | 0503010013 | TUERCA 5/8                            |          | 212 | 228 |    |
| 079      | 0503012195 | TUERCA 5/8" UNC                       |          | 106 | 114 |    |
| 080      | 0503010027 | ARANDELA PRESION                      |          | 212 | 228 |    |
| 081      | 0501056467 | RODADO SIN NEUMATICO                  | 3        | 04  | 04  | 04 |
| 082      | 0511048088 | GATO COMPLETO                         |          | 01  | 01  | 01 |
| 083      | 0501052005 | ESTABILIZADOR COMPLETO                |          | 01  | 01  | 01 |
| 084      | 0501069421 | ENGANCHE TRASERO                      |          | 01  | 01  | 01 |
| 085      | 0541016679 | PERNO 5/8" UNC X 198 X 165            |          | 02  | 02  | 02 |
| 086      | 0503010558 | TUERCA 7/8" UNF                       |          | 04  | 04  | 04 |
| 087      | 0503010408 | ARANDELA PRESION 7/8"                 |          | 04  | 04  | 04 |
| 088      | 0541016676 | EJE 1.1/2 X 175                       |          | 04  | 04  | 04 |
| 089      | 0503013662 | TORNILLO 1/2" UNC X 1"                |          | 04  | 04  | 04 |
| 090      | 0521010546 | EJE UNION 31,75 X 145                 |          | 02  | 02  | 02 |
| 091      | 0503010523 | PASADOR ABIERTO 1/4" X 2"             |          | 02  | 02  | 02 |
| 092      | 0501011432 | LLAVE 1.1/2 E 1.5/8 CABO PLANO        |          | 01  | 01  | 01 |
| 093      | 0501011431 | LLAVE 1.3/4 CABO PLANO                |          | 02  | 02  | 02 |
| 094      | 0503016140 | CLAVE 3/4 CABO CILINDRICO             |          | 01  | 01  | 01 |
| 095      | 0503016137 | CLAVE 1.1/4 CABO CILINDRICO           |          | 01  | 01  | 01 |
| 096      | 0541015451 | CLAVE FIXA 2.3/8 X 2.3/4              |          | 01  | 01  | 01 |
| 097      | 0501041102 | TORNILLO 1.1/4" UNC X 3.3/4" COMPLETO |          | 08  | 08  | 08 |
| 097A     | 0501015348 | TORNILLO 1.1/4" UNC X 3.3/4"          |          | 08  | 08  | 08 |
| 097B     | 0501010953 | TRABA TORNILLO 1.1/4"                 |          | 08  | 08  | 08 |
| 097C     | 0531010713 | ARANDELA PLANA                        |          | 08  | 08  | 08 |
| 097D     | 0503010070 | ARANDELA PRESION                      |          | 08  | 08  | 08 |
| 097E     | 0501010087 | TUERCA 1.1/4"                         |          | 08  | 08  | 08 |
| 098      | 0541011345 | EJE UNION 16 X 68                     |          | 01  | 01  | 01 |
| 099      | 0503010002 | GRASERA 1800                          |          | 65  | 65  | 65 |
| 100      | 0503010765 | TORNILLO 3/8" UNC X 3"                |          | 02  | 02  | 02 |
| 101      | 0503010025 | ARANDELA PRESION 3/8                  |          | 02  | 02  | 02 |
| 102      | 0503010026 | TUERCA 3/8                            |          | 02  | 02  | 02 |
| 103      | 0503013185 | TORNILLO 3/4" UNC X 5.1/2"            |          | 04  | 04  | 04 |
| 104      | 0521052964 | CONJUNTO PUERTA MANUAL INSTRUCCIÓN    | 20       | 01  | 01  | 01 |
| 105      | 0521061054 | SOPORTE DE FIJACIÓN DE LINTERNA       |          | 02  | 02  | 02 |
| 106      | 0503011082 | TORNILLO 1/2" UNC X 1.3/4"            |          | 04  | 04  | 04 |
| 107      | 0503010019 | ARANDELA PRESION 1/2"                 |          | 04  | 04  | 04 |



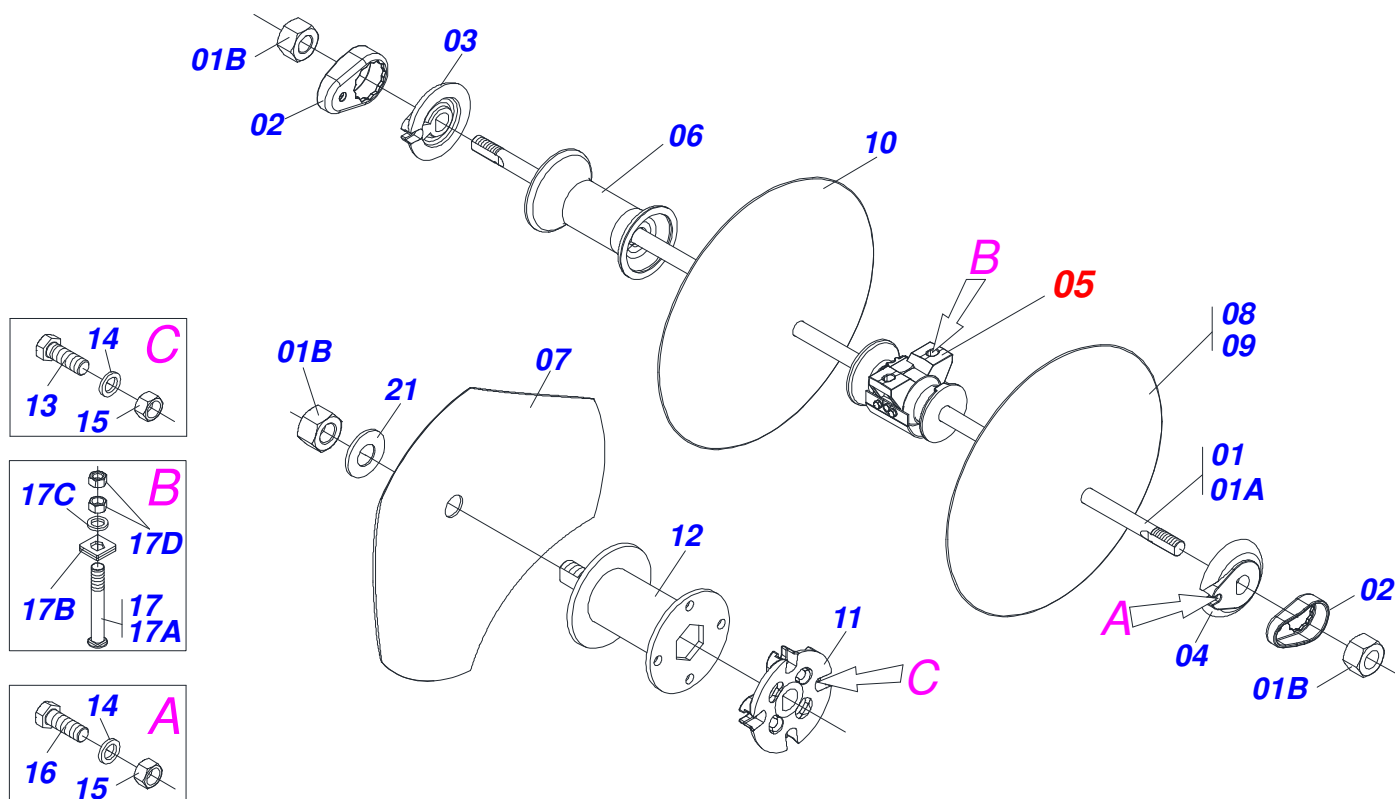
| Artículo | Código     | Descripción                         | Ver Pág. | QT |
|----------|------------|-------------------------------------|----------|----|
| 01       | 0541016566 | PUNTA DEL EJE 3.1/2 X 375           |          | 01 |
| 02       | 0503013314 | RETEN 5166-GB 63.5 X 110 X 13       |          | 01 |
| 03       | 0503015290 | RODAMIENTO 3780/3720                |          | 01 |
| 04       | 0503014821 | RODAMIENTO                          |          | 01 |
| 05       | 0503830009 | TUERCA CASTILLO 1" UNF 14FPP X 22   |          | 01 |
| 06       | 0503010018 | PASADOR ABIERTO 5/32 X 1.1/2        |          | 01 |
| 07       | 0502020591 | TAPA PROTECCION                     |          | 01 |
| 08       | 0511812492 | ARANDELA PLANA                      |          | 01 |
| 09       | 0503011444 | ARANDELA PRESION                    |          | 04 |
| 10       | 0503810358 | TORNILLO 5/16 UNC X 7/8             |          | 04 |
| 11       | 0503010002 | GRASERA 1800                        |          | 01 |
| 12       | 0501110738 | CAJA RODADO TRANSPORTE CON TORNILLO |          | 01 |
| 12A      | 0502012260 | CAJA RODADO TRANSPORTE              |          | 01 |
| 12B      | 0501010186 | TORNILLO RUEDA 5/8"UN X 2.1/8"      |          | 08 |
| 12C      | 0503010064 | TUERCA CONICA 5/8 UNF               |          | 08 |



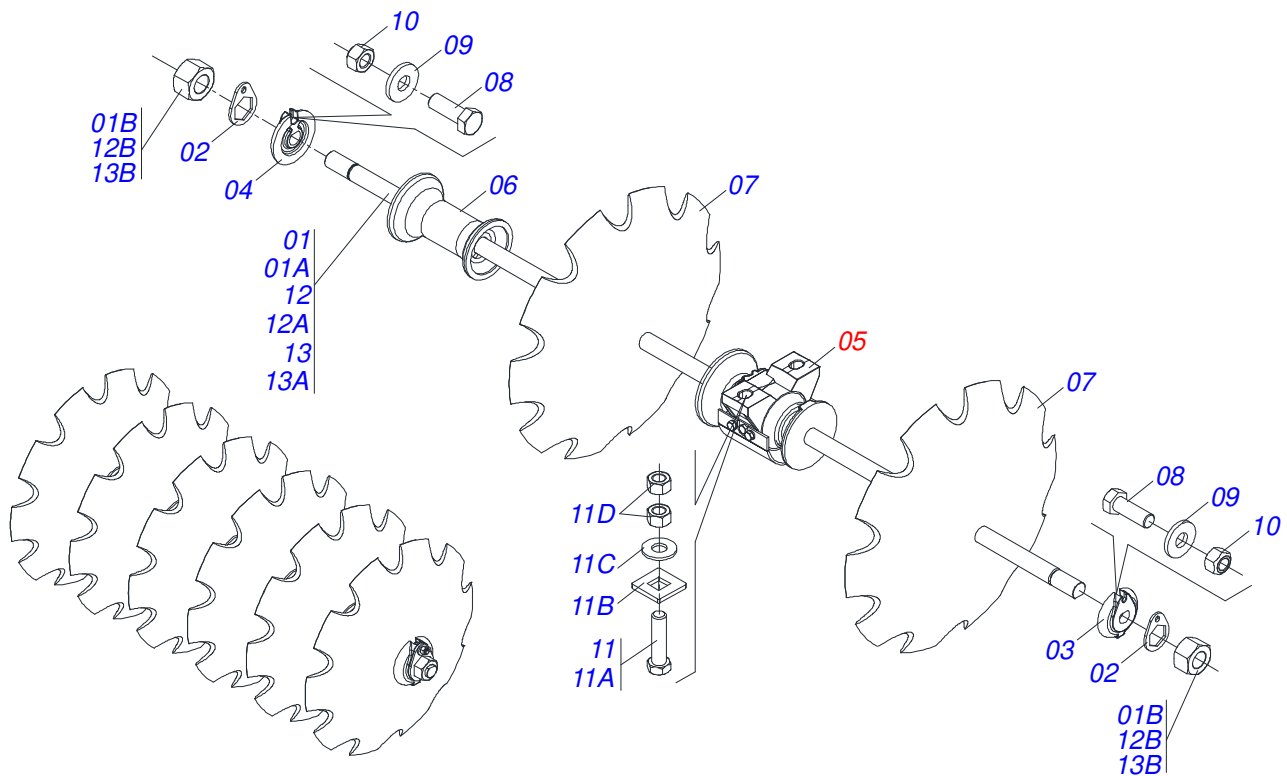
| Artículo | Código     | Descripción                   | Ver Pág. | QT |
|----------|------------|-------------------------------|----------|----|
| 01       | 0521061684 | EXTENSOR 56,98 X 590,50       |          | 01 |
| 02       | 0521061685 | CAMISA 114,30 X 500           |          | 01 |
| 03       | 0502012644 | APOYO ANILLO                  |          | 01 |
| 04       | 0502011222 | TAPA MOVIL 114,3              |          | 01 |
| 05       | 0503010002 | GRASERA 1800                  |          | 02 |
| 06       | 0503015715 | SELLADO SCRAPER               |          | 01 |
| 07       | 0503015642 | SELLADO U-CUP                 |          | 01 |
| 08       | 0503015641 | ANILLO DE SLYDRING            |          | 00 |
| 09       | 0503011892 | ANILLO O'RING 2-346 N 3006-9B |          | 01 |
| 10       | 0503011893 | ANILLO BACK-UP 8-346          |          | 01 |
| 11       | 0503030384 | PLUG CON N-001                |          | 02 |
| 12       | 0503015640 | SELLADO SELEMASTER            |          | 01 |
| 13       | 0561016578 | CUERPO EMBOLO                 |          | 01 |
| 14       | 0581015283 | CUERPO EMBOLO                 |          | 01 |
| 15       | 0503819100 | TUERCA                        |          | 01 |
| 16       | 0501038027 | JUEGO REPARO COMPLETO         |          | 01 |



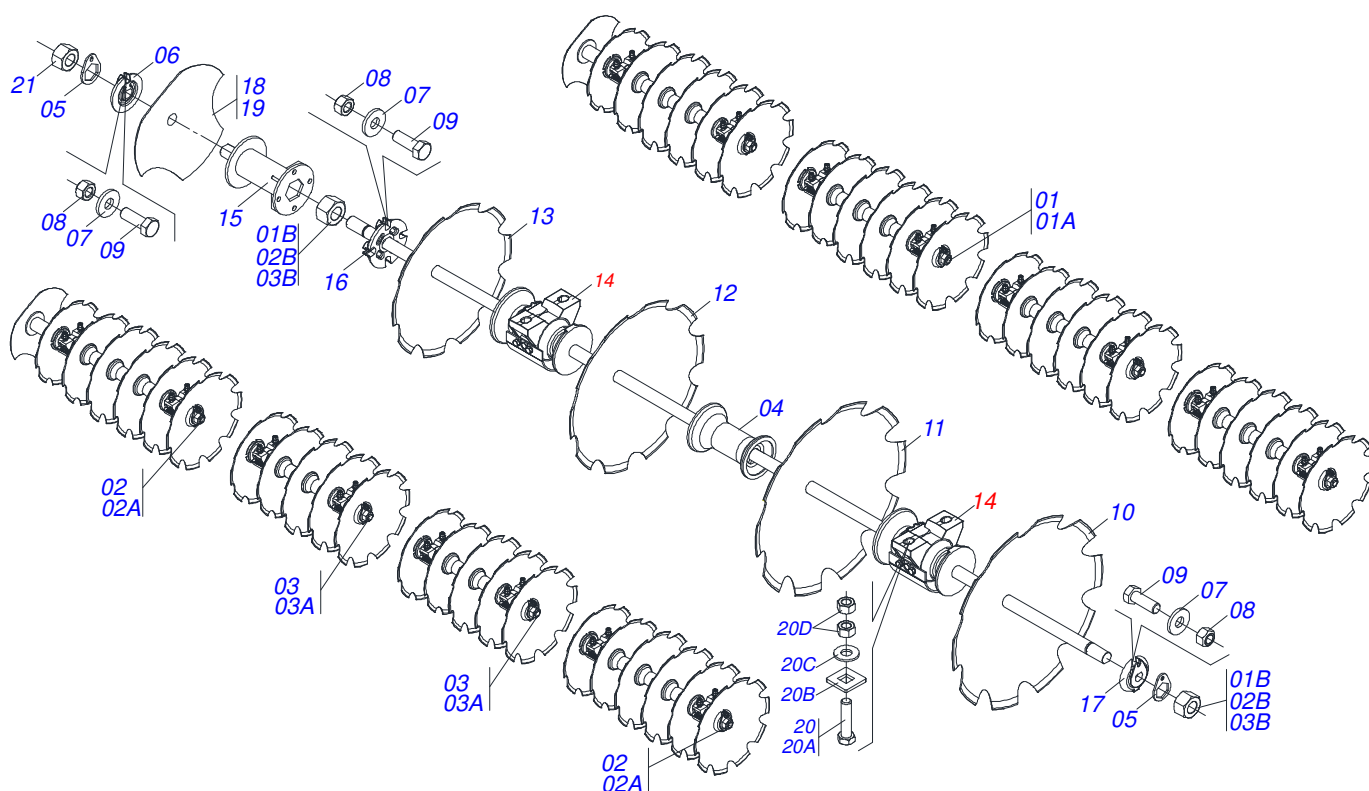
| Artículo | Código     | Descripción                   | Ver Pág. | QT |
|----------|------------|-------------------------------|----------|----|
| 01       | 0521061685 | CAMISA 114,30 X 500           |          | 01 |
| 02       | 0521061684 | EXTENSOR 56,98 X 590,50       |          | 01 |
| 03       | 0561016578 | CUERPO EMBOLO                 |          | 01 |
| 04       | 0502012643 | CUERPO EMBOLO                 |          | 01 |
| 05       | 0503015640 | SELLADO SELEMASTER            |          | 01 |
| 06       | 0502012644 | APOYO ANILLO                  |          | 01 |
| 07       | 0503011893 | ANILLO BACK-UP 8-346          |          | 01 |
| 08       | 0503011892 | ANILLO O'RING 2-346 N 3006-9B |          | 01 |
| 09       | 0503015641 | ANILLO DE SLYDRING            |          | 01 |
| 10       | 0503015642 | SELLADO U-CUP                 |          | 01 |
| 11       | 0503015715 | SELLADO SCRAPER               |          | 01 |
| 12       | 0502011222 | TAPA MOVIL 114,3              |          | 01 |
| 13       | 0503010002 | GRASERA 1800                  |          | 02 |
| 14       | 0503030384 | PLUG CON N-001                |          | 02 |
| 15       | 0521041339 | JUEGO REPARO COMPLETO         |          |    |



| Artículo | Código     | Descripción                                | Ver Pág. | QT |
|----------|------------|--|----------|----|
| 01       | 0501046856 | EJE 1.5/8 7HPP X 1510-TUERCAS 2.3/4        |          | 04 |
| 01A      | 0501019012 | EJE 1.5/8 7HPP X 1510                      |          | 04 |
| 01B      | 0502040640 | TUERCA 1.5/8" 7FPP 2.3/4"                  |          | 09 |
| 02       | 0511014339 | TRABA TUERCA 1.5/8"                        |          | 08 |
| 03       | 0502011048 | TRABA EJE EXT 1.5/8"                       |          | 04 |
| 04       | 0502011047 | TRABA EJE INT 1.5/8"                       |          | 04 |
| 05       | 0501048457 | CHUMACERA AGR DM 262 X1.5/8 CON PROTECCION |          | 08 |
| 06       | 0502010703 | SEPARADOR 263                              |          | 14 |
| 07       | 0602029301 | DISCO REC 22 X 6                           |          | 01 |
| 08       | 0601030005 | DISCO LISO 24 X 6                          |          | 01 |
| 09       | 0601033005 | DISCO LISO 26 X 6                          |          | 01 |
| 10       | 0601039053 | DISCO LISO 28 X 7,5                        |          | 24 |
| 11       | 0502012377 | TRABA EJE EXT 1.5/8"                       |          | 01 |
| 12       | 0511067146 | SEPARADOR 227 EJE 1.5/8"                   |          | 01 |
| 13       | 0503010232 | TORNILLO 5/8 UNC X 1.3/4                   |          | 04 |
| 14       | 0503010027 | ARANDELA PRESION                           |          | 12 |
| 15       | 0503010013 | TUERCA 5/8                                 |          | 12 |
| 16       | 0503011267 | TORNILLO 5/8 UNC X 1.1/2 C S G.5 ZN        |          | 08 |
| 17       | 0501041925 | CONJUNTO PIEZAS IMPL 3/4 UNC X 3.1/2 CA    |          | 16 |
| 17A      | 0501010950 | TORNILLO 3/4" UNC X 3.1/2"                 |          | 16 |
| 17B      | 0501010949 | TRABA TORNILLO 3/4"                        |          | 16 |
| 17C      | 0501010322 | ARANDELA PLANA 20.50 X 46 X 4.75           |          | 16 |
| 17D      | 0503010014 | TUERCA 3/4" UNC                            |          | 32 |



| Artículo | Código     | Descripción                                | Ver Pág. | 44 | 48 |
|----------|------------|--|----------|----|----|
| 01       | 0501046859 | EJE 1.5/8 7HPP X 1780-TUERCAS 2.3/4        | 00       | 04 |    |
| 01A      | 0501015631 | EJE 1.5/8 7HPP X 1780                      | 00       | 04 |    |
| 01B      | 0502040640 | TUERCA 1.5/8" 7FPP 2.3/4"                  | 00       | 08 |    |
| 02       | 0511014339 | TRABA TUERCA 1.5/8"                        | 00       | 08 |    |
| 03       | 0502011048 | TRABA EJE EXT 1.5/8"                       | 04       | 04 |    |
| 04       | 0502011047 | TRABA EJE INT 1.5/8"                       | 04       | 04 |    |
| 05       | 0501048457 | CHUMACERA AGR DM 262 X1.5/8 CON PROTECCION | 08       | 08 |    |
| 06       | 0502010703 | SEPARADOR 263                              | 10       | 11 |    |
| 07       | 0602037006 | DR28X7,5 C102AF04FR1.11/16 10R TATU        | 22       | 24 |    |
| 08       | 0503011267 | TORNILLO 5/8 UNC X 1.1/2 C S G.5 ZN        | 08       | 08 |    |
| 09       | 0503010027 | ARANDELA PRESION                           | 08       | 08 |    |
| 10       | 0503010013 | TUERCA 5/8                                 | 08       | 08 |    |
| 11       | 0501041925 | CONJUNTO PIEZAS IMPL 3/4 UNC X 3.1/2 CA    | 16       | 16 |    |
| 11A      | 0501010950 | TORNILLO 3/4" UNC X 3.1/2"                 | 16       | 16 |    |
| 11B      | 0501010949 | TRABA TORNILLO 3/4"                        | 16       | 16 |    |
| 11C      | 0501010322 | ARANDELA PLANA 20.50 X 46 X 4.75           | 16       | 16 |    |
| 11D      | 0503010014 | TUERCA 3/4" UNC                            | 32       | 32 |    |
| 12       | 0501046854 | EJE 1.5/8 7HPP X 1240-TUERCAS 2.3/4        | 02       | 00 |    |
| 12A      | 0501019016 | EJE 1.5/8 7HPP X 1240                      | 02       | 00 |    |
| 12B      | 0502040640 | TUERCA 1.5/8" 7FPP 2.3/4"                  | 02       | 00 |    |
| 13       | 0501046856 | EJE 1.5/8 7HPP X 1510-TUERCAS 2.3/4        | 02       | 00 |    |
| 13A      | 0501019012 | EJE 1.5/8 7HPP X 1510                      | 02       | 00 |    |
| 13B      | 0502040640 | TUERCA 1.5/8" 7FPP 2.3/4"                  | 02       | 00 |    |



| Artículo | Código     | Descripción                                | Ver Pág. | 044 048 |
|----------|------------|--|----------|---------|
| 01       | 0501046859 | EJE 1.5/8 7HPP X 1780-TUERCAS 2.3/4        | 000      | 004     |
| 01A      | 0501015631 | EJE 1.5/8 7HPP X 1780                      | 000      | 004     |
| 01B      | 0502040640 | TUERCA 1.5/8" 7FPP 2.3/4"                  | 000      | 008     |
| 02       | 0501046856 | EJE 1.5/8 7HPP X 1510-TUERCAS 2.3/4        | 002      | 000     |
| 02A      | 0501019012 | EJE 1.5/8 7HPP X 1510                      | 002      | 000     |
| 02B      | 0502040640 | TUERCA 1.5/8" 7FPP 2.3/4"                  | 002      | 000     |
| 03       | 0501046854 | EJE 1.5/8 7HPP X 1240-TUERCAS 2.3/4        | 002      | 000     |
| 03A      | 0501019016 | EJE 1.5/8 7HPP X 1240                      | 002      | 000     |
| 03B      | 0502040640 | TUERCA 1.5/8" 7FPP 2.3/4"                  | 002      | 000     |
| 04       | 0502010703 | SEPARADOR 263                              | 010      | 012     |
| 05       | 0511014339 | TRABA TUERCA 1.5/8"                        | 002      | 002     |
| 06       | 0502011048 | TRABA EJE EXT 1.5/8"                       | 001      | 001     |
| 07       | 0501012140 | ARANDELA PLANA                             | 002      | 002     |
| 08       | 0503012412 | TUERCA DE CIERRE 5/8 UNC S                 | 002      | 002     |
| 09       | 0503010232 | TORNILLO 5/8 UNC X 1.3/4                   | 002      | 002     |
| 10       | 0602040155 | DISCO REC 30 X 7,5                         | 020      | 022     |
| 11       | 0602037006 | DR28X7,5 C102AF04FR1.11/16 10R TATU        | 001      | 001     |
| 11.      | 0601039053 | DISCO LISO 28 X 7,5                        | 001      | 001     |
| 12       | 0602033067 | DISCO REC 26 X 7,5                         | 001      | 001     |
| 12.      | 0601033005 | DISCO LISO 26 X 6                          | 001      | 001     |
| 13       | 0602030236 | DISCO REC 26" X 7,5                        | 001      | 001     |
| 13.      | 0601030005 | DISCO LISO 24 X 6                          | 001      | 001     |
| 14       | 0501048457 | CHUMACERA AGR DM 262 X1.5/8 CON PROTECCION | 008      | 008     |
| 15       | 0511067146 | SEPARADOR 227 EJE 1.5/8"                   | 001      | 001     |
| 16       | 0502012377 | TRABA EJE EXT 1.5/8"                       | 001      | 001     |
| 17       | 0502011047 | TRABA EJE INT 1.5/8"                       | 001      | 001     |
| 18       | 0602029360 | DR22X6 C69AF02FR1.11/16 03REC TATU         | 001      | 001     |
| 19       | 0602030445 | DISCO REC 24 X 6                           | 001      | 001     |
| 20       | 0501041925 | CONJUNTO PIEZAS IMPL 3/4 UNC X 3.1/2 CA    | 016      | 016     |
| 20A      | 0501010950 | TORNILLO 3/4" UNC X 3.1/2"                 | 016      | 016     |
| 20B      | 0501010949 | TRABA TORNILLO 3/4"                        | 016      | 016     |

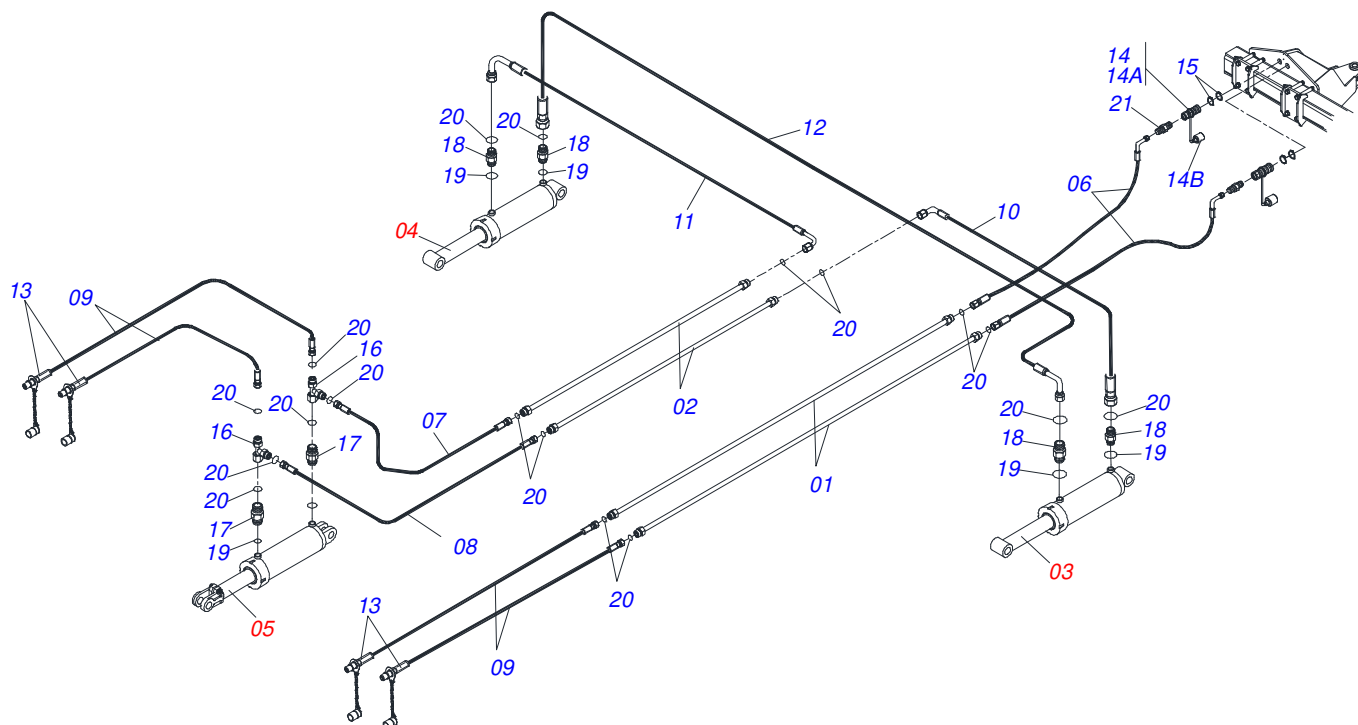


**GCRO 7010 EJE 1.5/8" RÍGIDA HIDRÁULICA/ARTICULADA**  
**SECCIÓN DISCOS TRASEROS - 44/48D**

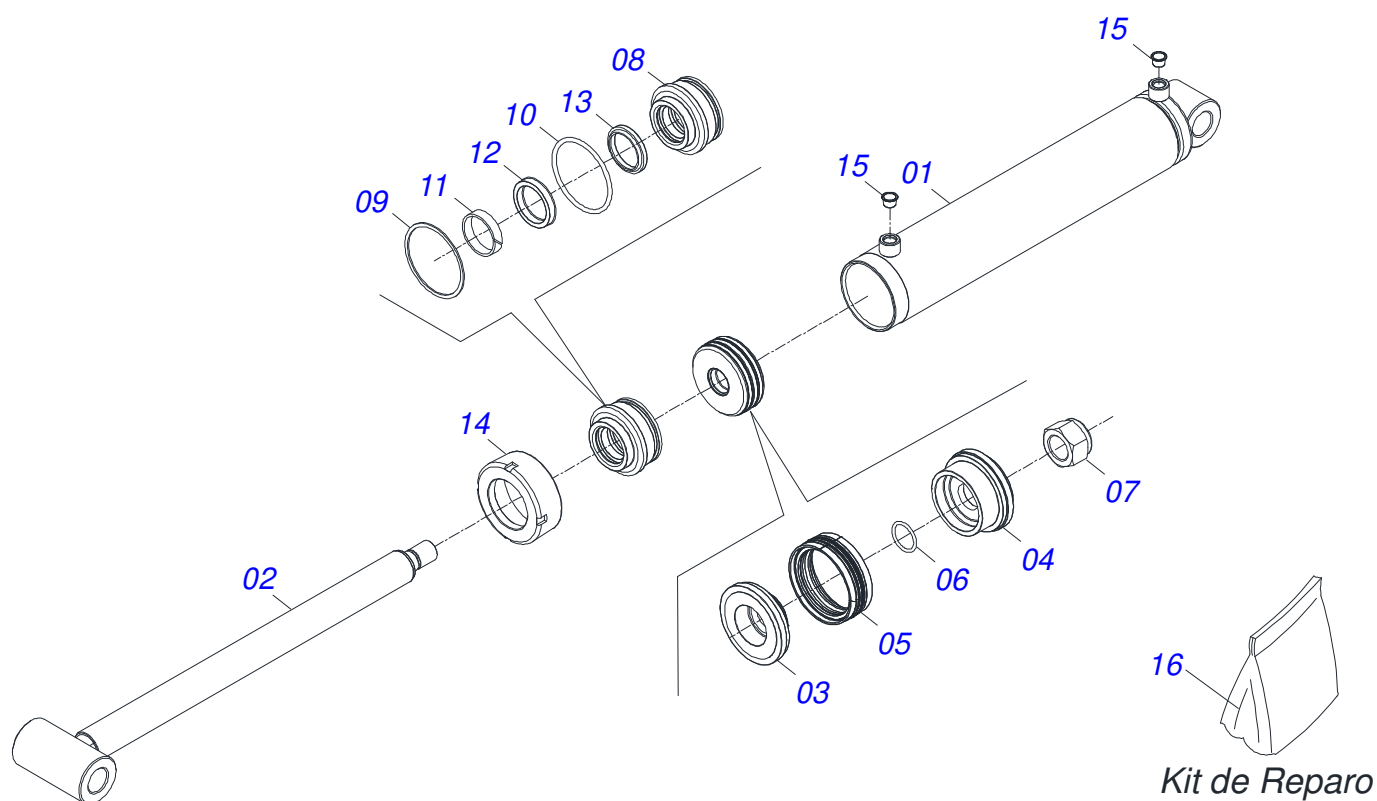
Página 8  
0909095260

| Artículo | Código     | Descripción                      | Ver Pág. | 044 048 |
|----------|------------|----------------------------------|----------|---------|
| 20C      | 0501010322 | ARANDELA PLANA 20.50 X 46 X 4.75 |          | 016 016 |
| 20D      | 0503010014 | TUERCA 3/4" UNC                  |          | 016 016 |
| 21       | 0502040640 | TUERCA 1.5/8" 7FPP 2.3/4"        |          | 001 001 |

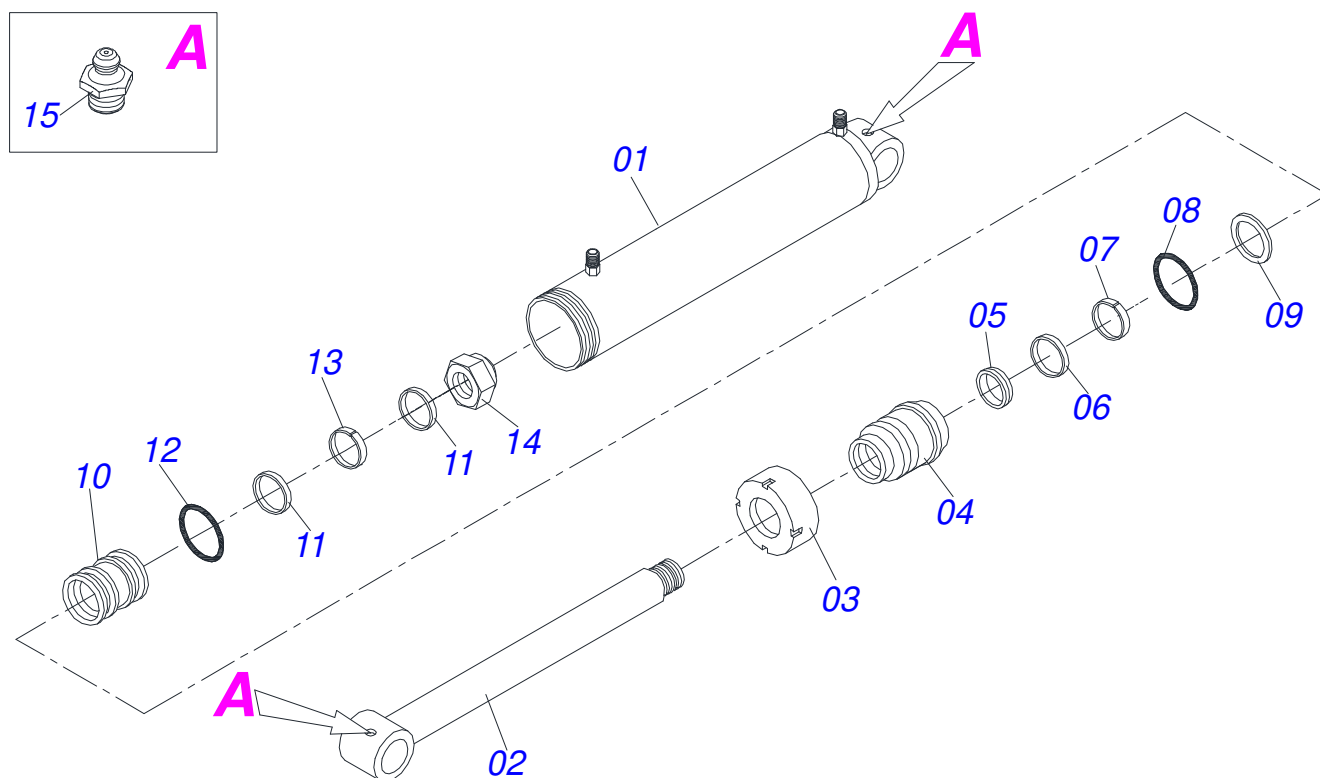




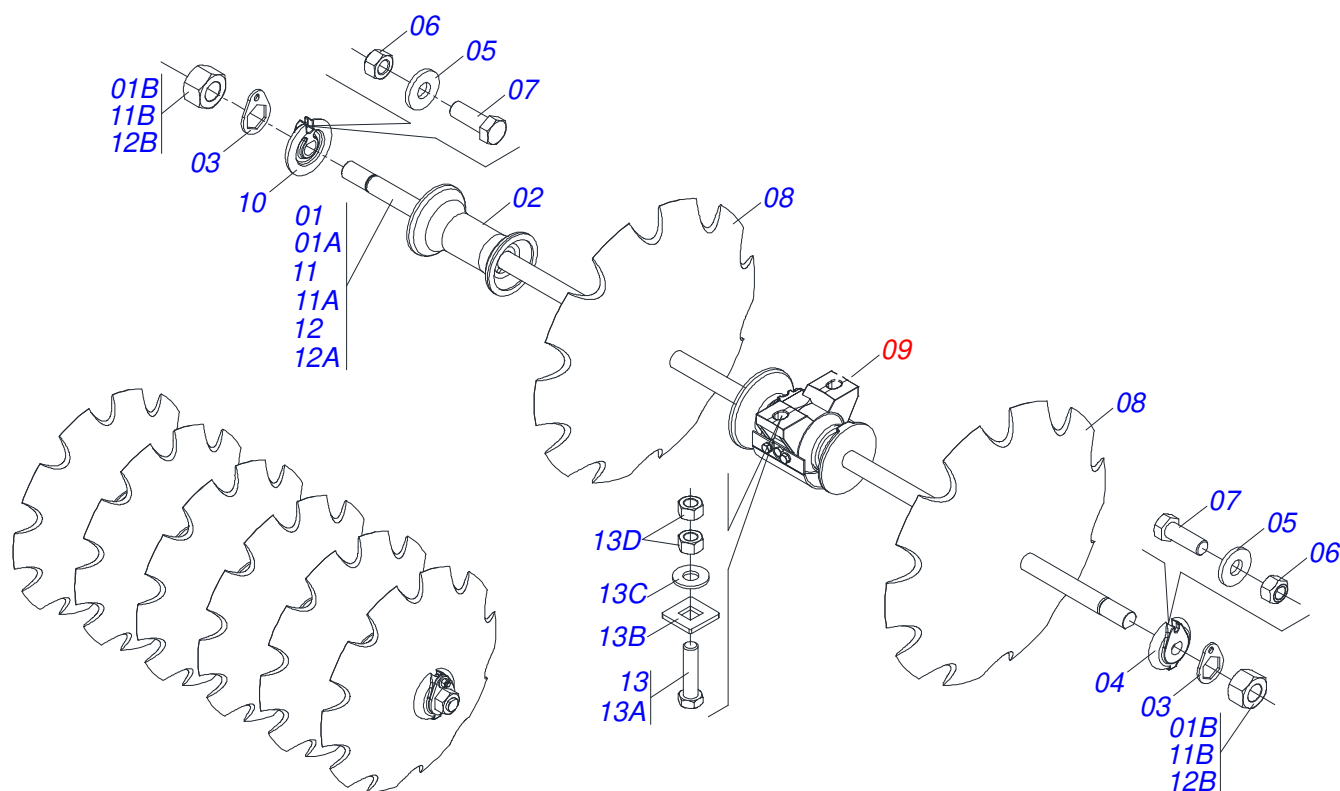
| Artículo | Código     | Descripción                                    | Ver Pág. | QT |
|----------|------------|--|----------|----|
| 01       | 0511066720 | DUCTO 190 X 13,5                               |          | 02 |
| 02       | 0511066719 | DUCTO 19 X 13,50                               |          | 02 |
| 03       | 0511045966 | CILINDRO HIDRAULICO 53,98 X 127 X 654 X 346 BP |          | 01 |
| 04       | 0511045965 | CILINDRO HIDRAULICO 53,98 X 114,30 X 654 X 346 |          | 01 |
| 05       | 0501049064 | CILINDRO HIDRAULICO 50,8 X 101,6 X 515 X 203   | 19       | 01 |
| 06       | 0501081088 | MANGUERA 1/2 X 650 TR-TM                       |          | 02 |
| 07       | 0501081056 | MANGUERA 1/2" X 750 TR-TR                      |          | 01 |
| 08       | 0501081055 | MANGUERA 1/2 X 1000 TR-TR                      |          | 01 |
| 09       | 0501080917 | MANGUERA 1/2" X 5500 TR-TM                     |          | 04 |
| 10       | 0501081054 | MANGUERA OFS 1/2 X 1300 TC-TR                  |          | 01 |
| 11       | 0501080950 | MANGUERA 1/2 X 1550 TC-TC                      |          | 01 |
| 12       | 0501081135 | MANGUERA 1/2" X 2850 TR-TC                     |          | 01 |
| 13       | 0501053834 | ACOPLAMIENTO RAPIDO MACHO                      |          | 04 |
| 14       | 0501053835 | HEMBRA ENGANCHE RAP 1/2 NPT                    |          | 02 |
| 15       | 0503010217 | ANILLO TENSOR 501040 (PARA EJE)                |          | 04 |
| 16       | 0503013637 | ADAPTADOR MACH T 1/2"                          |          | 04 |
| 17       | 0503032031 | NIPLE 3/4" UNF X13/16UN OFS X40                |          | 02 |
| 18       | 0503030923 | NIPLE 3/4" UNF X 13/16UN OFS X 40              |          | 04 |
| 19       | 0503010190 | ANILLO O'RING 2-114 N 3006-9B                  |          | 06 |
| 20       | 0503011030 | ANILLO O' RING 2-14 N 3006-9B                  |          | 34 |
| 21       | 0571015342 | NIPLE  |          | 02 |



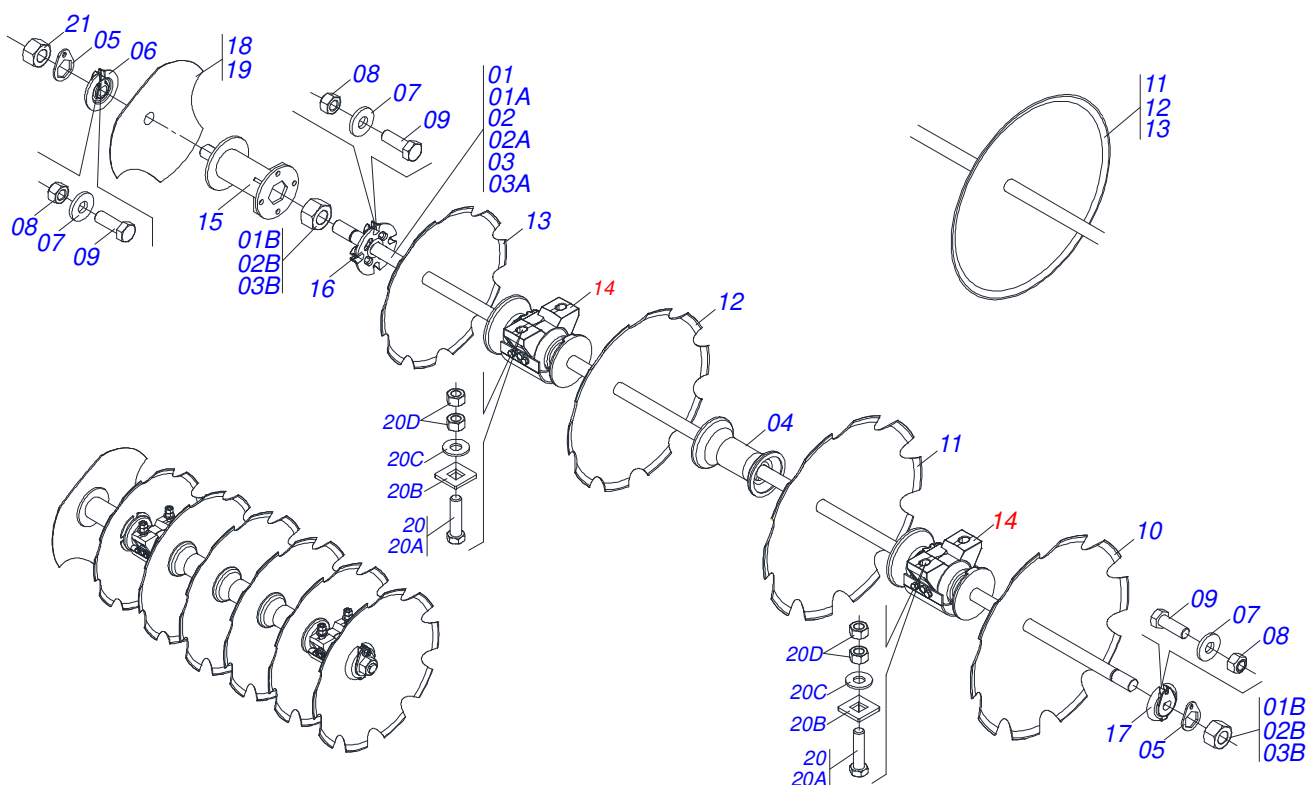
| Artículo | Código     | Descripción                     | Ver Pág. | QT |
|----------|------------|---------------------------------|----------|----|
| 01       | 0521061438 | CAMISA 101,6 X 650,5 X 38,5     |          | 01 |
| 02       | 0521061439 | EXTENSOR 50,80 X 751,50 X 38,40 |          | 01 |
| 03       | 0561016389 | CUERPO EMBOLO                   |          | 01 |
| 04       | 0561016387 | PISTÓN DEL CUERPO               |          | 01 |
| 05       | 0503015633 | SELLADO SELEMASTER              |          | 01 |
| 06       | 0503010345 | ANILLO O'RING 2-218 N 3006-9B   |          | 01 |
| 07       | 0503010817 | TUERCA 1.1/4                    |          | 01 |
| 08       | 0502012642 | APOYO DE LOS ANILLOS            |          | 01 |
| 09       | 0503011061 | ANILLO BACK-UP 8-342            |          | 01 |
| 10       | 0503010338 | ANILLO O'RING 2-342 N 3006-9B   |          | 01 |
| 11       | 0503015634 | ANILLO DE SLYDRING              |          | 01 |
| 12       | 0503015635 | ANILLO DE CIERRE U-CUP          |          | 01 |
| 13       | 0503015636 | RASCADOR DE CIERRE              |          | 01 |
| 14       | 0502010017 | TAPA MOVIL 101,6                |          | 01 |
| 15       | 0503030384 | PLUG CON N-001                  |          | 02 |
| 16       | 0521041338 | JUEGO REPARO COMPL 38,10X63,50  |          | 01 |



| Artículo | Código     | Descripción                                  | Ver Pág. |
|----------|------------|--|----------|
| 00       | 0511043621 | CILINDRO HIDRAULICO 50,8 X 101,6 X 810 X 470 | 11 01    |
| 01       | 0511066371 | CAMISA 101,6 X 588                           | 01       |
| 02       | 0511066370 | EXTENSOR 50,80 X 713                         | 01       |
| 03       | 0502010017 | TAPA MOVIL 101,6                             | 01       |
| 04       | 0502010778 | SOPORTE ANILLOS 50,8 X 101,6                 | 01       |
| 05       | 0503010039 | ANILLO RASCADOR D-2000                       | 01       |
| 06       | 0503010991 | ANILLO 1870-2000-375-B                       | 01       |
| 07       | 0503010952 | ANILLO GUIA INTERNO W2-2250-500              | 01       |
| 08       | 0503010338 | ANILLO O'RING 2-342 N 3006-9B                | 01       |
| 09       | 0503011061 | ANILLO BACK-UP 8-342                         | 01       |
| 10       | 0502010992 | EMBOLO 50,8 X 101,6                          | 01       |
| 11       | 0503010043 | ANILLO 3750-3250                             | 02       |
| 12       | 0503010345 | ANILLO O'RING 2-218 N 3006-9B                | 01       |
| 13       | 0503010994 | ANILLO GUIA EXTERNO W2-4000-500              | 01       |
| 14       | 0503010044 | TUERCA 1.1/4                                 | 01       |
| 15       | 0503010002 | GRASERA 1800                                 | 02       |



| Artículo | Código     | Descripción                                | Ver Pág. | 52 56 60 |
|----------|------------|--|----------|----------|
| 01       | 0501046856 | EJE 1.5/8 7HPP X 1510-TUERCAS 2.3/4        | 002      | 000 000  |
| 01A      | 0501019012 | EJE 1.5/8 7HPP X 1510                      | 002      | 000 000  |
| 01B      | 0502040640 | TUERCA 1.5/8" 7FPP 2.3/4"                  | 004      | 000 000  |
| 02       | 0502010703 | SEPARADOR 263                              | 006      | 008 010  |
| 03       | 0511014339 | TRABA TUERCA 1.5/8"                        | 004      | 004 004  |
| 04       | 0502011048 | TRABA EJE EXT 1.5/8"                       | 004      | 004 004  |
| 05       | 0501012140 | ARANDELA PLANA                             | 004      | 004 004  |
| 06       | 0503010013 | TUERCA 5/8                                 | 012      | 014 016  |
| 07       | 0503011267 | TORNILLO 5/8 UNC X 1.1/2 C S G.5 ZN        | 012      | 014 016  |
| 08       | 0602037006 | DR28X7,5 C102AF04FR1.11/16 10R TATU        | 004      | 004 004  |
| 09       | 0501048457 | CHUMACERA AGR DM 262 X1.5/8 CON PROTECCION | 008      | 008 008  |
| 10       | 0502011047 | TRABA EJE INT 1.5/8"                       | 004      | 004 004  |
| 11       | 0501046859 | EJE 1.5/8 7HPP X 1780-TUERCAS 2.3/4        | 002      | 004 002  |
| 11A      | 0501015631 | EJE 1.5/8 7HPP X 1780                      | 002      | 004 002  |
| 12       | 0501046861 | EJE 1.5/8 7HPP X 2050-TUERCAS 2.3/4        | 000      | 002 000  |
| 12A      | 0501019015 | EJE 1.5/8 7HPP X 2050                      | 000      | 002 000  |
| 13       | 0501041925 | CONJUNTO PIEZAS IMPL 3/4 UNC X 3.1/2 CA    | 016      | 016 016  |
| 13A      | 0501010950 | TORNILLO 3/4" UNC X 3.1/2"                 | 016      | 016 016  |
| 13B      | 0501010949 | TRABA TORNILLO 3/4"                        | 016      | 016 016  |
| 13C      | 0501010322 | ARANDELA PLANA 20.50 X 46 X 4.75           | 016      | 016 016  |
| 13D      | 0503010014 | TUERCA 3/4" UNC                            | 032      | 032 032  |



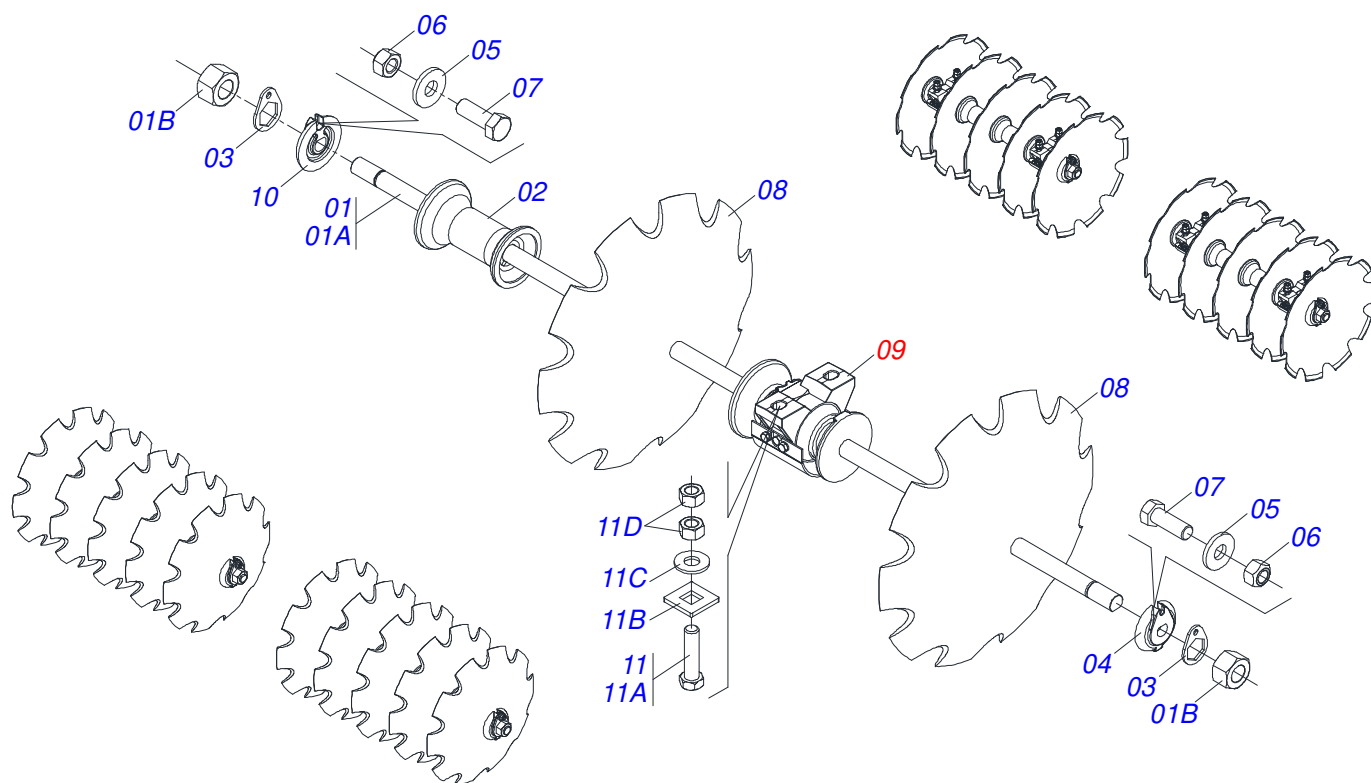
| Artículo | Código     | Descripción                                | Ver Pág. | 52  | 56  | 60 |
|----------|------------|--|----------|-----|-----|----|
| 01       | 0501046856 | EJE 1.5/8 7HPP X 1510-TUERCAS 2.3/4        | 001      | 000 | 000 |    |
| 01A      | 0501019012 | EJE 1.5/8 7HPP X 1510                      | 001      | 000 | 000 |    |
| 01B      | 0502040640 | TUERCA 1.5/8" 7FPP 2.3/4"                  | 002      | 000 | 000 |    |
| 02       | 0501046859 | EJE 1.5/8 7HPP X 1780-TUERCAS 2.3/4        | 000      | 001 | 000 |    |
| 02A      | 0501015631 | EJE 1.5/8 7HPP X 1780                      | 000      | 001 | 000 |    |
| 02B      | 0502040640 | TUERCA 1.5/8" 7FPP 2.3/4"                  | 000      | 002 | 000 |    |
| 03       | 0501046861 | EJE 1.5/8 7HPP X 2050-TUERCAS 2.3/4        | 000      | 000 | 001 |    |
| 03A      | 0501019015 | EJE 1.5/8 7HPP X 2050                      | 000      | 000 | 001 |    |
| 03B      | 0502040640 | TUERCA 1.5/8" 7FPP 2.3/4"                  | 000      | 000 | 002 |    |
| 04       | 0502010703 | SEPARADOR 263                              | 003      | 004 | 005 |    |
| 05       | 0511014339 | TRABA TUERCA 1.5/8"                        | 002      | 002 | 002 |    |
| 06       | 0502011048 | TRABA EJE EXT 1.5/8"                       | 001      | 001 | 001 |    |
| 07       | 0501012140 | ARANDELA PLANA                             | 002      | 002 | 002 |    |
| 08       | 0503012412 | TUERCA DE CIERRE 5/8 UNC S                 | 002      | 002 | 002 |    |
| 09       | 0503010232 | TORNILLO 5/8 UNC X 1.3/4                   | 002      | 002 | 002 |    |
| 10       | 0602040155 | DISCO REC 30 X 7,5                         | 006      | 007 | 008 |    |
| 11       | 0602037006 | DR28X7,5 C102AF04FR1.11/16 10R TATU        | 006      | 007 | 008 |    |
| 11.      | 0601039053 | DISCO LISO 28 X 7,5                        | 006      | 007 | 008 |    |
| 12       | 0602033067 | DISCO REC 26 X 7,5                         | 001      | 001 | 001 |    |
| 12.      | 0601033005 | DISCO LISO 26 X 6                          | 001      | 001 | 001 |    |
| 13       | 0602030236 | DISCO REC 26" X 7,5                        | 001      | 001 | 001 |    |
| 13.      | 0601030005 | DISCO LISO 24 X 6                          | 001      | 001 | 001 |    |
| 14       | 0501048457 | CHUMACERA AGR DM 262 X1.5/8 CON PROTECCION | 002      | 002 | 002 |    |
| 15       | 0511067146 | SEPARADOR 227 EJE 1.5/8"                   | 001      | 001 | 001 |    |
| 16       | 0502012377 | TRABA EJE EXT 1.5/8"                       | 001      | 001 | 001 |    |
| 17       | 0502011047 | TRABA EJE INT 1.5/8"                       | 001      | 001 | 001 |    |
| 18       | 0602029360 | DR22X6 C69AF02FR1.11/16 03REC TATU         | 001      | 001 | 001 |    |
| 19       | 0602030445 | DISCO REC 24 X 6                           | 001      | 001 | 001 |    |
| 20.      | 0501041925 | CONJUNTO PIEZAS IMPL 3/4 UNC X 3.1/2 CA    | 004      | 004 | 004 |    |
| 20A.     | 0501010950 | TORNILLO 3/4" UNC X 3.1/2"                 | 004      | 004 | 004 |    |
| 20B.     | 0501010949 | TRABA TORNILLO 3/4"                        | 004      | 004 | 004 |    |



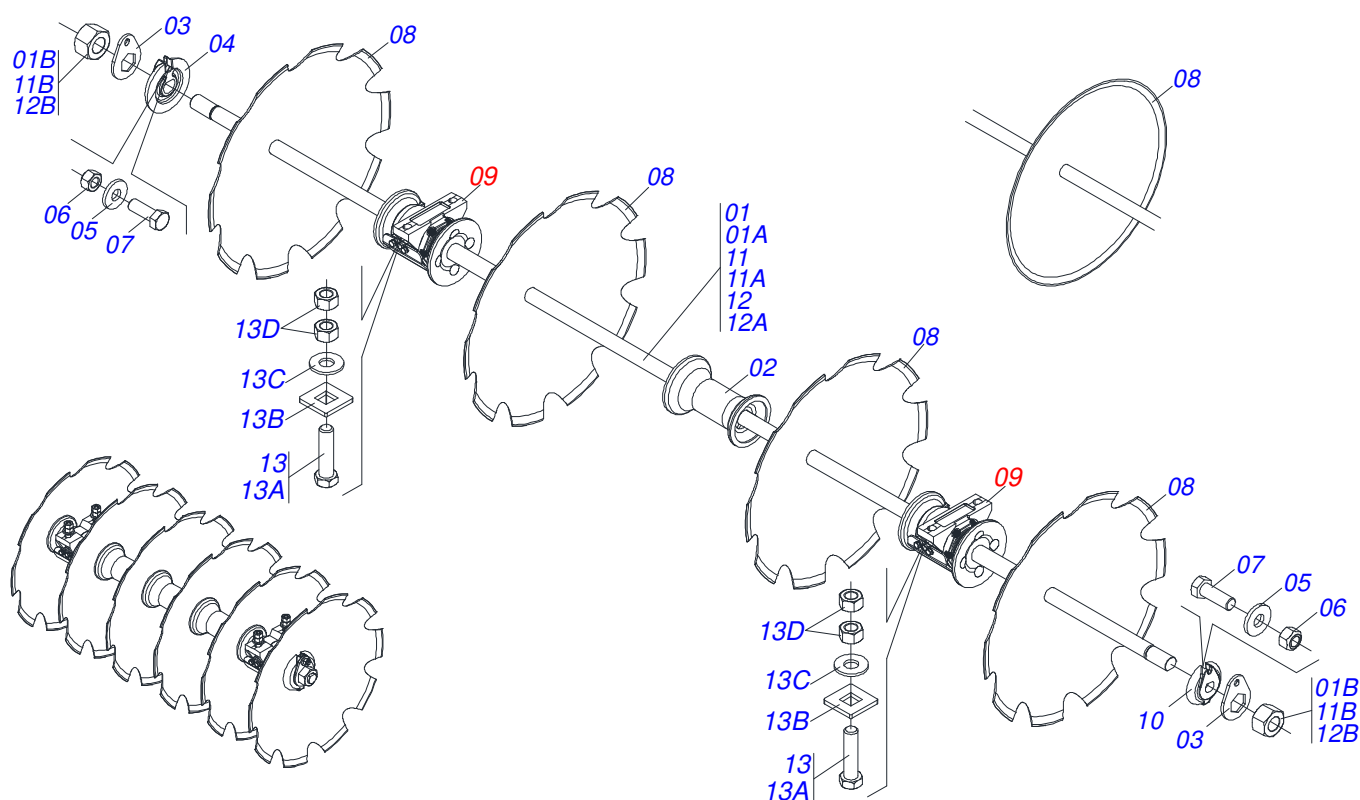
**GCRO 7010 EJE 1.5/8" RÍGIDA HIDRÁULICA/ARTICULADA**  
**SECCIÓN DISCOS TRASEROS LADO DERECHO - 52/56/60D**

Página 13  
0909091452

| Artículo | Código     | Descripción                      | Ver Pág. | 52  | 56  | 60  |
|----------|------------|----------------------------------|----------|-----|-----|-----|
| 20C.     | 0501010322 | ARANDELA PLANA 20.50 X 46 X 4.75 |          | 016 | 016 | 016 |
| 20D      | 0503010014 | TUERCA 3/4" UNC                  |          | 008 | 008 | 008 |
| 21       | 0502040640 | TUERCA 1.5/8" 7FPP 2.3/4"        |          | 001 | 001 | 001 |

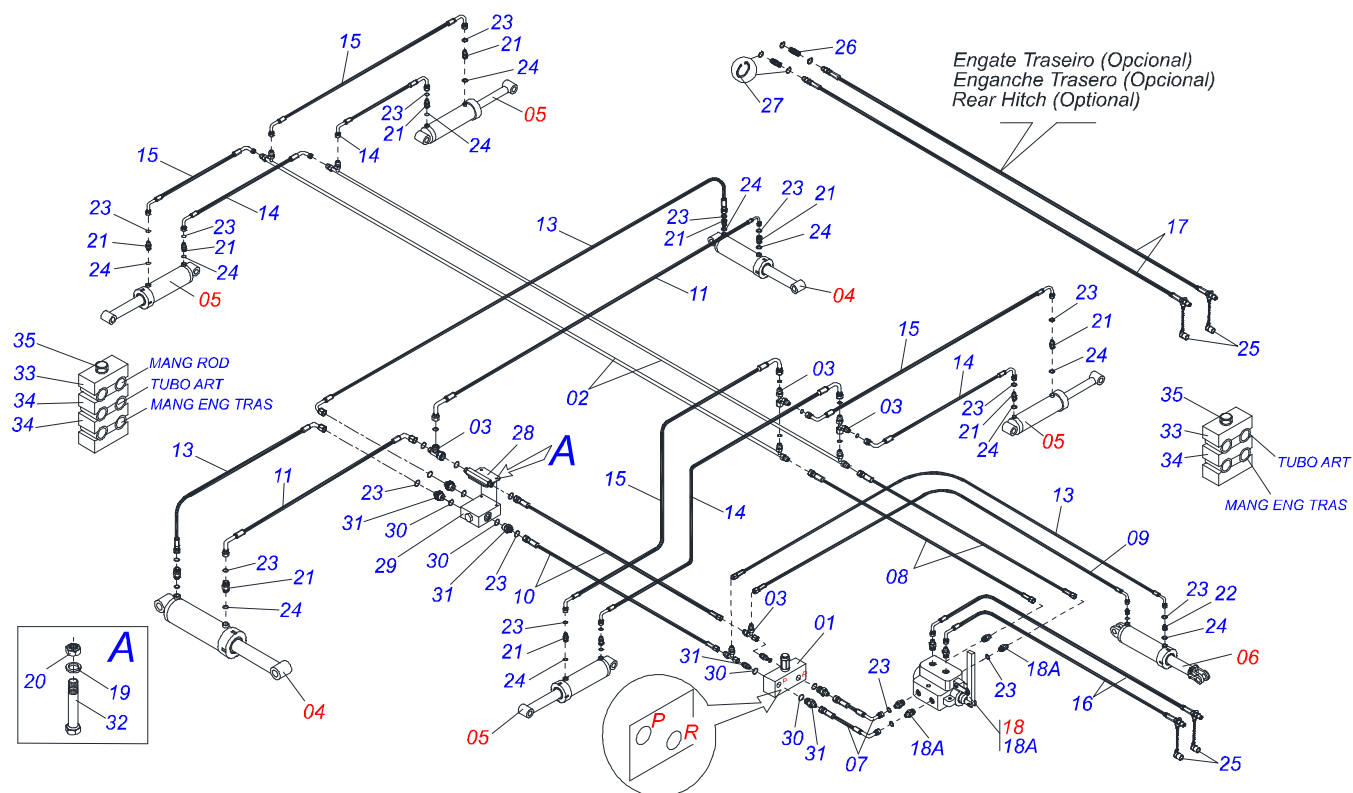


| Artículo | Código     | Descripción                             | Ver Pág. | 052 | 056 | 060 |
|----------|------------|---|----------|-----|-----|-----|
| 01       | 0501046859 | EJE 1.5/8 7HPP X 1780-TUERCAS 2.3/4     |          | 004 | 004 | 004 |
| 01A      | 0501015631 | EJE 1.5/8 7HPP X 1780                   |          | 004 | 004 | 004 |
| 01B      | 0502840640 | TUERCA 1.5/8" 7FPP 2.3/4"               |          | 008 | 008 | 004 |
| 02       | 0502010703 | SEPARADOR 263                           |          | 016 | 016 | 016 |
| 03       | 0511014339 | TRABA TUERCA 1.5/8"                     |          | 008 | 008 | 008 |
| 04       | 0502011048 | TRABA EJE EXT 1.5/8"                    |          | 004 | 004 | 004 |
| 05       | 0501012140 | ARANDELA PLANA                          |          | 008 | 008 | 008 |
| 06       | 0503012412 | TUERCA DE CIERRE 5/8 UNC S              |          | 008 | 008 | 008 |
| 07       | 0503010232 | TORNILLO 5/8 UNC X 1.3/4                |          | 008 | 008 | 008 |
| 08       | 0602042005 | DR30X7,5 C105AF02FR1.13/16 D079 10REC   |          | 028 | 028 | 028 |
| 08.      | 0602037006 | DR28X7,5 C102AF04FR1.11/16 10R TATU     |          | 028 | 028 | 028 |
| 09       | 0511048366 | CHUMACERA OSCILANTE COMPLETO            |          | 008 | 008 | 008 |
| 10       | 0502012221 | TRABA EJE INTERNO 1.1/2"                |          | 004 | 004 | 004 |
| 11       | 0501041925 | CONJUNTO PIEZAS IMPL 3/4 UNC X 3.1/2 CA |          | 016 | 016 | 016 |
| 11A      | 0501010950 | TORNILLO 3/4" UNC X 3.1/2"              |          | 016 | 016 | 016 |
| 11B      | 0501010949 | TRABA TORNILLO 3/4"                     |          | 016 | 016 | 016 |
| 11C      | 0501010322 | ARANDELA PLANA 20.50 X 46 X 4.75        |          | 032 | 032 | 032 |
| 11D      | 0503010014 | TUERCA 3/4" UNC                         |          | 032 | 032 | 032 |



| Artículo | Código     | Descripción                             | Ver Pág. | 052 | 056 | 060 |
|----------|------------|---|----------|-----|-----|-----|
| 01       | 0501046856 | EJE 1.5/8 7HPP X 1510-TUERCAS 2.3/4     |          | 001 | 000 | 000 |
| 01A      | 0501019012 | EJE 1.5/8 7HPP X 1510                   |          | 001 | 000 | 000 |
| 01B      | 0502840640 | TUERCA 1.5/8" 7FPP 2.3/4"               |          | 002 | 000 | 000 |
| 02       | 0502010703 | SEPARADOR 263                           |          | 003 | 004 | 005 |
| 03       | 0511014339 | TRABA TUERCA 1.5/8"                     |          | 002 | 002 | 002 |
| 04       | 0502011048 | TRABA EJE EXT 1.5/8"                    |          | 001 | 001 | 001 |
| 05       | 0501012140 | ARANDELA PLANA                          |          | 002 | 002 | 002 |
| 06       | 0503012412 | TUERCA DE CIERRE 5/8 UNC S              |          | 002 | 002 | 002 |
| 07       | 0503010232 | TORNILLO 5/8 UNC X 1.3/4                |          | 002 | 002 | 002 |
| 08       | 0602040155 | DISCO REC 30 X 7,5                      |          | 006 | 007 | 008 |
| 08.      | 0602037006 | DR28X7,5 C102AF04FR1.11/16 10R TATU     |          | 006 | 007 | 008 |
| 08..     | 0601039053 | DISCO LISO 28 X 7,5                     |          | 006 | 007 | 008 |
| 09       | 0511048366 | CHUMACERA OSCILANTE COMPLETO            |          | 002 | 002 | 002 |
| 10       | 0502011047 | TRABA EJE INT 1.5/8"                    |          | 001 | 001 | 001 |
| 11       | 0501046859 | EJE 1.5/8 7HPP X 1780-TUERCAS 2.3/4     |          | 000 | 001 | 000 |
| 11A      | 0501015631 | EJE 1.5/8 7HPP X 1780                   |          | 000 | 001 | 000 |
| 11B      | 0502040640 | TUERCA 1.5/8" 7FPP 2.3/4"               |          | 000 | 002 | 000 |
| 12       | 0501046861 | EJE 1.5/8 7HPP X 2050-TUERCAS 2.3/4     |          | 000 | 000 | 001 |
| 12A      | 0501019015 | EJE 1.5/8 7HPP X 2050                   |          | 000 | 000 | 001 |
| 12B      | 0502040640 | TUERCA 1.5/8" 7FPP 2.3/4"               |          | 000 | 000 | 002 |
| 13       | 0501041925 | CONJUNTO PIEZAS IMPL 3/4 UNC X 3.1/2 CA |          | 004 | 004 | 004 |
| 13A      | 0501010950 | TORNILLO 3/4" UNC X 3.1/2"              |          | 004 | 004 | 004 |
| 13B      | 0501010949 | TRABA TORNILLO 3/4"                     |          | 004 | 004 | 004 |
| 13C      | 0501010322 | ARANDELA PLANA 20.50 X 46 X 4.75        |          | 008 | 008 | 008 |
| 13D      | 0503010014 | TUERCA 3/4" UNC                         |          | 032 | 032 | 032 |





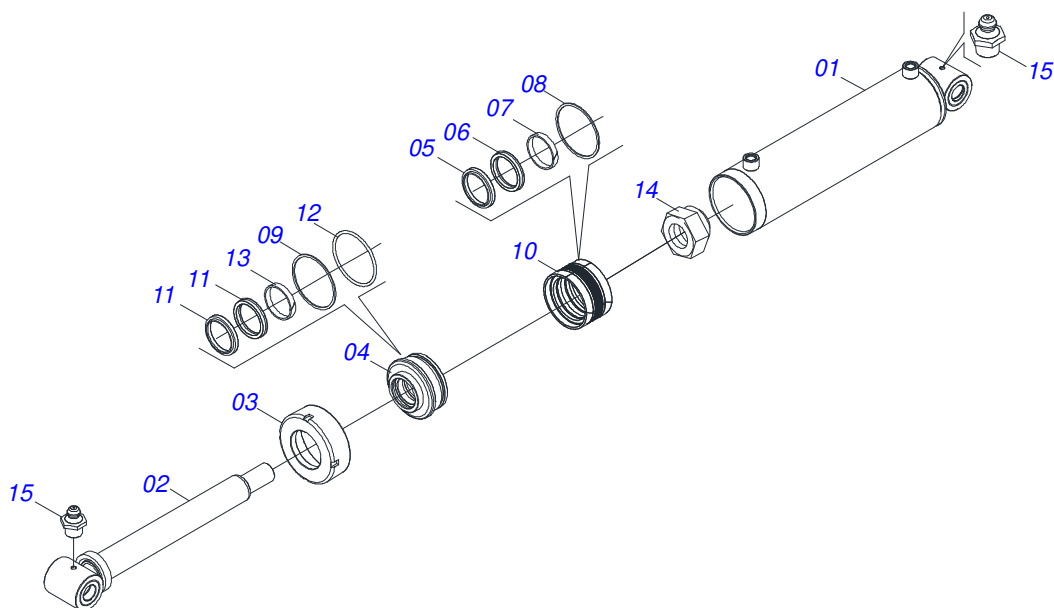
| Artículo | Código     | Descripción                                    | Ver Pág. | QT |
|----------|------------|--|----------|----|
| 01       | 0501055696 | VALVULA OFS DESCARGA COMPL.                    |          | 04 |
| 02       | 0521061048 | TUBO DISTR ACEITE 3430                         |          | 02 |
| 03       | 0503013637 | ADAPTADOR MACH T 1/2"                          |          | 08 |
| 04       | 0521051832 | CILINDRO HIDRAULICO 53,98 X 114,30 X 654 X 346 | 4        | 02 |
| 05       | 0511048618 | CILINDRO HIDRAULICO 50,8 X 101,6 X 810 X 470   | 10       | 04 |
| 06       | 0511048617 | CILINDRO HIDRAULICO 50,8 X 101,6 X 514 X 205   | 18       | 01 |
| 07       | 0501080549 | MANG OFS 1/2" X 450 TR-TC                      |          | 02 |
| 08       | 0501080537 | MANG OFS 1/2" X 600 TR-TR                      |          | 04 |
| 09       | 0501080970 | MANG OFS 1/2" X 600 TR-TC                      |          | 02 |
| 10       | 0501081088 | MANGUERA 1/2 X 650 TR-TM                       |          | 02 |
| 11       | 0501081116 | MANGUERA 1/2 X 1630 TC-TC                      |          | 02 |
| 12       | 0501081135 | MANGUERA 1/2" X 2850 TR-TC                     |          | 01 |
| 13       | 0501081115 | MANGUERA OFS 1/2" X 1330 TC-TR                 |          | 02 |
| 14       | 0501081533 | MANGUERA 1/2 X 2350                            |          | 04 |
| 15       | 0501081532 | MANGUERA 1/2" X 2950 TC-TC                     |          | 04 |
| 16       | 0501081534 | MANGUERA OFS 1/2 X 5300                        |          | 02 |
| 17       | 0501081766 | MANGUERA 1/2 X 9600 TM-TM                      |          | 02 |
| 18       | 0511043139 | VALVULA COMPLETA                               |          | 01 |
| 18A      | 0503013319 | VALVULA COMPL                                  |          | 01 |
| 18B      | 0503032098 | NIPLE 13/16"UN                                 |          | 06 |
| 19       | 0503010179 | ARANDELA PRESION                               |          | 02 |
| 20       | 0503010337 | TUERCA 5/16                                    |          | 02 |
| 21       | 0503030923 | NIPLE 3/4" UNF X 13/16UN OFS X 40              |          | 12 |
| 22       | 0503032031 | NIPLE 3/4" UNF X13/16UN OFS X40                |          | 02 |
| 23       | 0503010190 | ANILLO O'RING 2-114 N 3006-9B                  |          | 14 |
| 24       | 0503011030 | ANILLO O' RING 2-14 N 3006-9B                  |          | 48 |
| 25       | 0501053834 | ACOPLAMIENTO RAPIDO MACHO                      |          | 04 |
| 26       | 0501053835 | HEMBRA ENGANCHE RAP 1/2 NPT                    |          | 02 |
| 27       | 0503010217 | ANILLO TENSOR 501040 (PARA EJE)                |          | 04 |
| 28       | 0521062967 | TUBO DISTRIBUIDOR ACEITE                       |          | 01 |
| 29       | 0503016227 | VALV DIVISORA FLUJO                            |          | 01 |



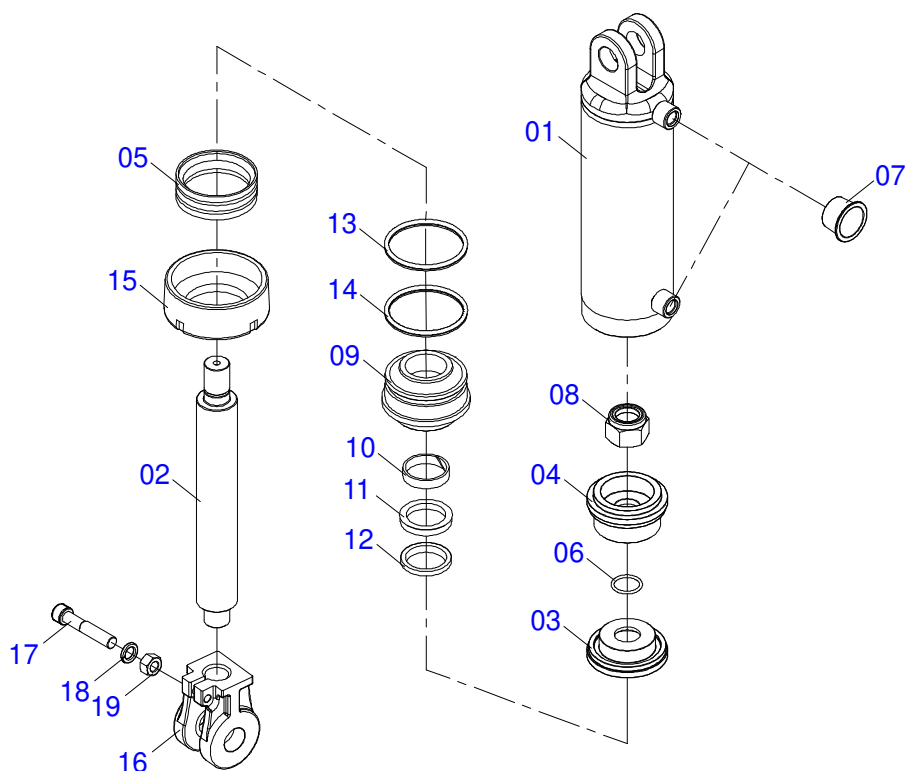
**GCRO 7010 EJE 1.5/8" RÍGIDA HIDRÁULICA/ARTICULADA**  
**CIRCUITO HIDRAULICO - 52/56/60D**

Página 16  
0909091453

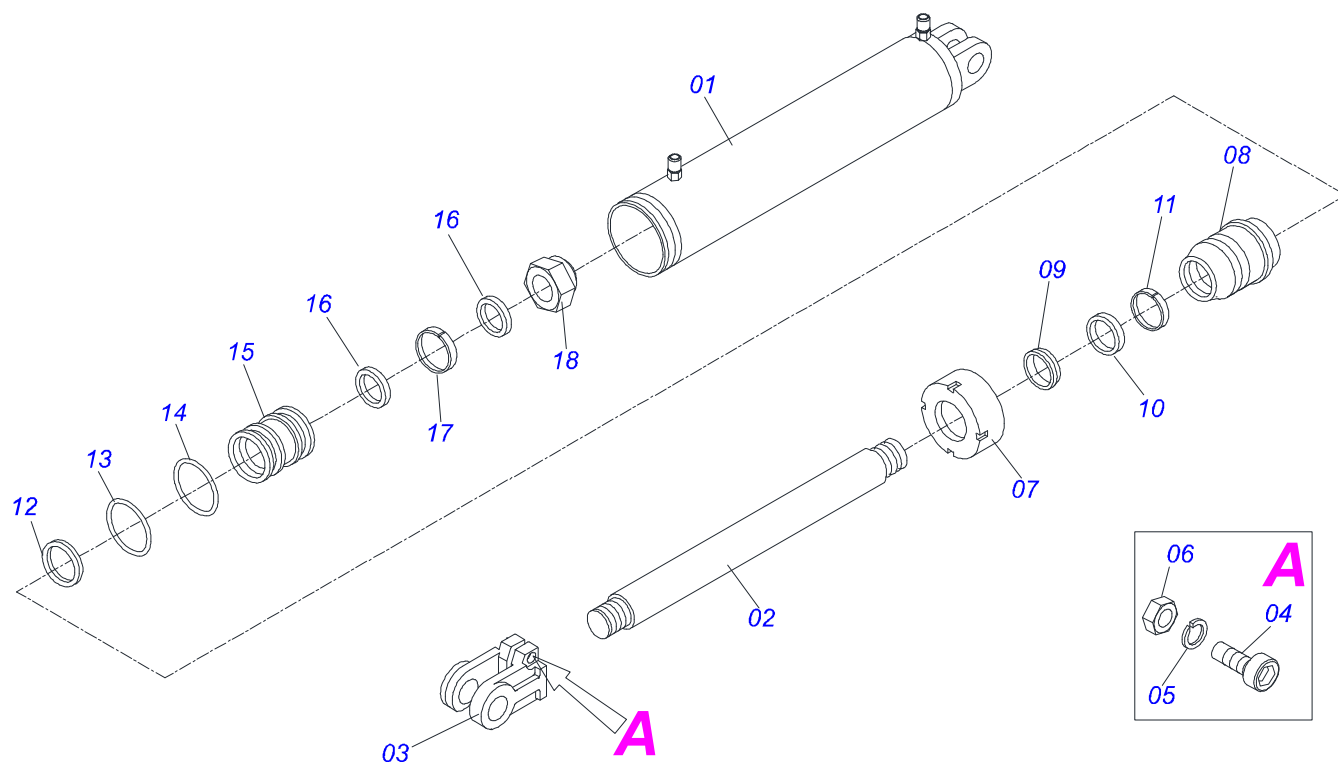
| Artículo | Código     | Descripción                           | Ver Pág. | QT |
|----------|------------|---------------------------------------|----------|----|
| 30       | 0503011109 | ANILLO O'RING 2-119 N 3006-9B         |          | 03 |
| 31       | 0571010736 | NIPLE R1.1/16 UN X 13/16UN OFS        |          | 03 |
| 32       | 0503011053 | TORNILLO                              |          | 02 |
| 33       | 0531011180 | CUERPO SUPERIOR PRESILLA              |          | 02 |
| 34       | 0502012702 | SOPORTE CUERPO PRESILHA               |          | 09 |
| 35       | 0503010723 | TORNILLO 7/16UNC X 4 C SG.5 ZN1K19920 |          | 02 |



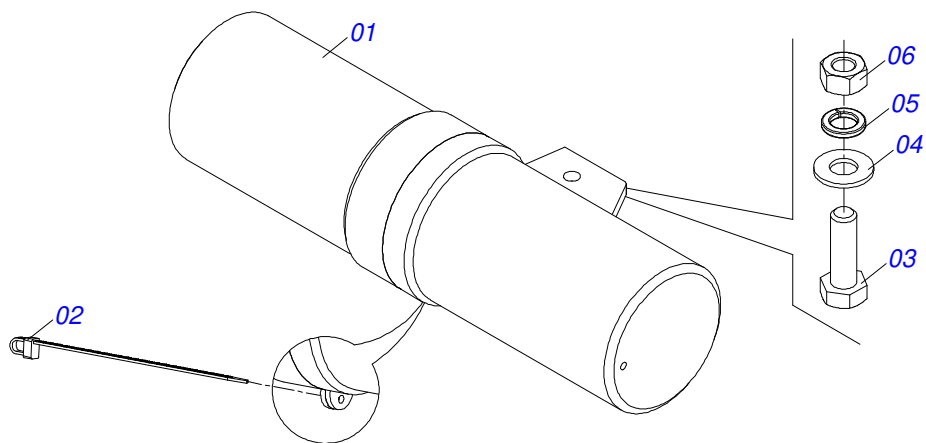
| Artículo | Código     | Descripción                                | Ver Pág. | QT |
|----------|------------|--|----------|----|
| 00       | 0511041599 | CILINDRO HIDRAULICO 50,8 X 127 X 654 X 346 | 17       | 01 |
| 01       | 0511064729 | CAMISA 127 X 551                           |          | 01 |
| 02       | 0511064728 | EXTENSOR 50,80 X 580                       |          | 01 |
| 03       | 0502010382 | TAPA MOVIL 127                             |          | 01 |
| 04       | 0502011000 | SOPORTE ANILLOS 50,8 X 12                  |          | 01 |
| 05       | 0503010039 | ANILLO RASCADOR D-2000                     |          | 01 |
| 06       | 0503010991 | ANILLO 1870-2000-375-B                     |          | 01 |
| 07       | 0503010952 | ANILLO GUIA INTERNO W2-2250-500            |          | 01 |
| 08       | 0503010351 | ANILLO O'RING 2-425 N 3006-9B              |          | 01 |
| 09       | 0503011062 | ANILLO BACK-UP 8-425                       |          | 01 |
| 10       | 0502010963 | EMBOLO 50,8 X 127                          |          | 01 |
| 11       | 0503010552 | ANILLO 3750-4250-625-B                     |          | 02 |
| 12       | 0503010345 | ANILLO O'RING 2-218 N 3006-9B              |          | 01 |
| 13       | 0503010974 | ANILLO GUIA EXTERNO W2-5000-500            |          | 01 |
| 14       | 0503010817 | TUERCA 1.1/4                               |          | 01 |
| 15       | 0503010002 | GRASERA 1800                               |          | 02 |
| 16       | 0501031961 | JUEGO REPARO COMPLETO                      |          | 01 |



| Artículo | Código     | Descripción                         | Ver Pág. | QT |
|----------|------------|-------------------------------------|----------|----|
| 01       | 0511061336 | CAMISA 101,6 X 398                  |          | 01 |
| 02       | 0521010422 | EXTENSOR CILINDRO HIDRAULICO        |          | 01 |
| 03       | 0561016389 | CUERPO EMBOLO                       |          | 01 |
| 04       | 0561016387 | PISTÓN DEL CUERPO                   |          | 01 |
| 05       | 0503015633 | SELLADO SELEMASTER                  |          | 01 |
| 06       | 0503010345 | ANILLO O'RING 2-218 N 3006-9B       |          | 01 |
| 07       | 0503030384 | PLUG CON N-001                      |          | 02 |
| 08       | 0503010817 | TUERCA 1.1/4                        |          | 01 |
| 09       | 0502012642 | APOYO DE LOS ANILLOS                |          | 01 |
| 10       | 0503015634 | ANILLO DE SLYDRING                  |          | 01 |
| 11       | 0503015635 | ANILLO DE CIERRE U-CUP              |          | 01 |
| 12       | 0503015636 | RASCADOR DE CIERRE                  |          | 01 |
| 13       | 0503010338 | ANILLO O'RING 2-342 N 3006-9B       |          | 01 |
| 14       | 0503011061 | ANILLO BACK-UP 8-342                |          | 01 |
| 15       | 0502010017 | TAPA MOVIL 101,6                    |          | 01 |
| 16       | 0502040747 | HORQUILLA                           |          | 01 |
| 17       | 0503011094 | TORNILLO 3/8" UNC X 2" C C S I 12.9 |          | 01 |
| 18       | 0503011443 | ARANDELA PRESION                    |          | 01 |
| 19       | 0503010026 | TUERCA 3/8                          |          | 01 |
| 20       | 0501039361 | JUEGO REPARO COMPLETO               |          | 01 |



| Artículo | Código     | Descripción                         | Ver Pág. | QT |
|----------|------------|-------------------------------------|----------|----|
| 01       | 0511061336 | CAMISA 101,6 X 398                  |          | 01 |
| 02       | 0521010422 | EXTENSOR CILINDRO HIDRAULICO        |          | 01 |
| 03       | 0502040747 | HORQUILLA                           |          | 01 |
| 04       | 0503011094 | TORNILLO 3/8" UNC X 2" C C S I 12.9 |          | 01 |
| 05       | 0503010025 | ARANDELA PRESION 3/8                |          | 01 |
| 06       | 0503010026 | TUERCA 3/8                          |          | 01 |
| 07       | 0502010017 | TAPA MOVIL 101,6                    |          | 01 |
| 08       | 0502010778 | SOPORTE ANILLOS 50,8 X 101,6        |          | 01 |
| 09       | 0503010039 | ANILLO RASCADOR D-2000              |          | 01 |
| 10       | 0503010991 | ANILLO 1870-2000-375-B              |          | 01 |
| 11       | 0503010952 | ANILLO GUIA INTERNO W2-2250-500     |          | 01 |
| 12       | 0503011061 | ANILLO BACK-UP 8-342                |          | 01 |
| 13       | 0503010338 | ANILLO O-RING 2-342 N 3006-9B       |          | 01 |
| 14       | 0503010345 | ANILLO O-RING 2-218 N 3006-9B       |          | 01 |
| 15       | 0502010992 | EMBOLO 50,8 X 101,6                 |          | 01 |
| 16       | 0503010043 | ANILLO 3750-3250                    |          | 02 |
| 17       | 0503010994 | ANILLO GUIA EXTERNO W2-4000-500     |          | 01 |
| 18       | 0503010817 | TUERCA 1.1/4                        |          | 01 |
| 19       | 0501031799 | JUEGO REPARO COMPLETO               |          | 01 |



| Artículo | Código     | Descripción               | Ver Pág. | QT |
|----------|------------|---------------------------|----------|----|
| 01       | 0503060100 | COMPARTIMIENTO DEL MANUAL |          | 01 |
| 02       | 0503010267 | ABRAZADERA NYLON          |          | 01 |
| 03       | 0503010363 | TORNILLO 5/16 UNC X 1     |          | 01 |
| 04       | 0501010694 | ARANDELA PLANA            |          | 01 |
| 05       | 0503010179 | ARANDELA PRESION          |          | 01 |
| 06       | 0503010337 | TUERCA 5/16               |          | 01 |





**MARCHESAN**

**Publicaciones Técnicas | Elaboración y Revisión**

JOSÉ DOMINGOS GASPARI

[www.marchesan.com.br](http://www.marchesan.com.br)

