

RASTRA ARADORA

GASPCR - 12/14/16/18/20/22D

Código: 0501091170

Serie: S-1094

Revisión: 00

Fecha de Revisión: MARÇO/2021

CATALOGO DE PARTES



MARCHESAN



PRODUCTOS

Código	Descripción
0102090007	GASPCR 12 X 32 X 9,00 CM S-1094
0102090043	GASPCR 12 X 32 X 9,00 DM S-1094
0102090044	GASPCR 12 X 32 X 12,00 DM S-1094
0102090045	GASPCR 12 X 34 X 9,00 DM S-1094
0102090046	GASPCR 12 X 34 X 12,00 DM S-1094
0102090011	GASPCR 12 X 36 X 9,00 CM S-1094
0102090047	GASPCR 12 X 36 X 9,00 DM S-1094
0102090048	GASPCR 12 X 36 X 12,00 DM S-1094
0102090049	GASPCR 14 X 32 X 9,00 DM S-1094
0102090050	GASPCR 14 X 32 X 12,00 DM S-1094
0102090051	GASPCR 14 X 34 X 9,00 DM S-1094
0102090052	GASPCR 14 X 34 X 12,00 DM S-1094
0102090053	GASPCR 14 X 36 X 9,00 DM S-1094
0102090054	GASPCR 14 X 36 X 12,00 DM S-1094
0102090055	GASPCR 16 X 32 X 9,00 DM S-1094
0102090056	GASPCR 16 X 32 X 12,00 DM S-1094
0102090057	GASPCR 16 X 34 X 9,00 DM S-1094
0102090058	GASPCR 16 X 34 X 12,00 DM S-1094
0102090059	GASPCR 16 X 36 X 9,00 DM S-1094
0102090024	GASPCR 16 X 36 X 12,00 CM S-1094
0102090060	GASPCR 16 X 36 X 12,00 DM S-1094
0102090110	GASPCR 16 X 36 X 9,00DM S/PN S-1094
0102090025	GASPCR 18 X 32 X 9,00 CM S-1094
0102090061	GASPCR 18 X 32 X 9,00 DM S-1094
0102090094	GASPCR 18 X 32 X 9,00DM UR S-1094
0102090026	GASPCR 18 X 32 X 12,00 CM S-1094
0102090062	GASPCR 18 X 32 X 12,00 DM S-1094
0102090279	GASPCR 18 X 32 X 12,00 DM ESP S-1094
0102090062C	GASPCR 18 X 32 X 12,00 DM EXP S-1094
0102090095	GASPCR 18 X 32 X 12,00 DM UR S-1094

ATENCIÓN: IMPORTANTE

Marchesan S.A. se reserva el derecho de perfeccionar y/o cambiar las características técnicas de sus productos, sin previo aviso y sin la obligación de proceder con los ya comercializados y sin conocimiento previo del revendedor o consumidor.



PRODUCTOS

0102090151	GASPCR 18 X 32 X 12,00 DM USA S1094
0102090025C	GASPCR 18 X 32 X 9,00 CM EXP S-1094
0102090027	GASPCR 18 X 34 X 9,00 CM S-1094
0102090063	GASPCR 18 X 34 X 9,00 DM S-1094
0102090028	GASPCR 18 X 34 X 12,00 CM S-1094
0102090064	GASPCR 18 X 34 X 12,00 DM S-1094
0102090029	GASPCR 18 X 36 X 9,00 CM S-1094
0102090065	GASPCR 18 X 36 X 9,00 DM S-1094
0102090030	GASPCR 18 X 36 X 12,00 CM S-1094
0102090066	GASPCR 18 X 36 X 12,00 DM S-1094
0102090154	GASPCR 18 X 36 X 12,00 DM USA S1094
0102090109	GASPCR 18 X 36 X 12,00DM S/PN S1094
0102090150	GASPCR 18 X 36 X 9,00 DM USA S-1094
0102090031	GASPCR 20 X 32 X 9,00 CM S-1094
0102090067	GASPCR 20 X 32 X 9,00 DM S-1094
0102090096	GASPCR 20 X 32 X 9,00 DM UR S-1094
0102090032	GASPCR 20 X 32 X 12,00 CM S-1094
0102090068	GASPCR 20 X 32 X 12,00 DM S-1094
0102090097	GASPCR 20 X 32 X 12,00 DM UR S-1094
0102090152	GASPCR 20 X 32 X 12,00 DM USA S1094
0102090033	GASPCR 20 X 34 X 9,00 CM S-1094
0102090069	GASPCR 20 X 34 X 9,00 DM S-1094
0102090034	GASPCR 20 X 34 X 12,00 CM S-1094
0102090070	GASPCR 20 X 34 X 12,00 DM S-1094
0102090035	GASPCR 20 X 36 X 9,00 CM S-1094
0102090071	GASPCR 20 X 36 X 9,00 DM S-1094
0102090071C	GASPCR 20 X 36 X 9,00 DM EXP S-1094
0102090036	GASPCR 20 X 36 X 12,00 CM S-1094
0102090072	GASPCR 20 X 36 X 12,00 DM S-1094
0102090072C	GASPCR 20 X 36 X 12,00 DM EXP S-1094
0102090161	GASPCR 20 X 36 X 12,00 DM TER S1094

ATENCIÓN: IMPORTANTE

Marchesan S.A. se reserva el derecho de perfeccionar y/o cambiar las características técnicas de sus productos, sin previo aviso y sin la obligación de proceder con los ya comercializados y sin conocimiento previo del revendedor o consumidor.



PRODUCTOS

0102090155	GASPCR 20 X 36 X 12,00 DM USA S1094
0102090128	GASPCR 20 X 36 X 12,00DRDMS/PN 1094
0102090124	GASPCR 20 X 36 X12,00 DM AUST S1094
0102090213	GASPCR 20 X 38 X 12,00 DM S-1094
0102090179	GASPCR 20X36X12DM S/SIST ROD S-1094
0102090098	GASPCR 22 X 32 X 9,00 DM S-1094
0102090153	GASPCR 22 X 32 X 9,00 DM USA S1094
0102090100	GASPCR 22 X 34 X 9,00 DM S-1094
0102090101	GASPCR 22 X 34 X 12,00 DM S-1094
0102090086	GASPCR 22 X 36 X 9,00 DM S-1094
0102090108	GASPCR 22 X 36 X 12,00 CM S-1094
0102090102	GASPCR 22 X 36 X 12,00 DM S-1094
0102090087	GASPCR 22 X 36 X 12,00 DM S-1094
0102090102C	GASPCR 22 X 36 X 12,00 DM EXP S-1094
0102090156	GASPCR 22 X 36 X 12,00 DM USA S1094
0102090121	GASPCR 22 X 36 X 12,00DM S/PN S1094
0102090122	GASPCR 22 X 36 X12,00 DM AUST S1094

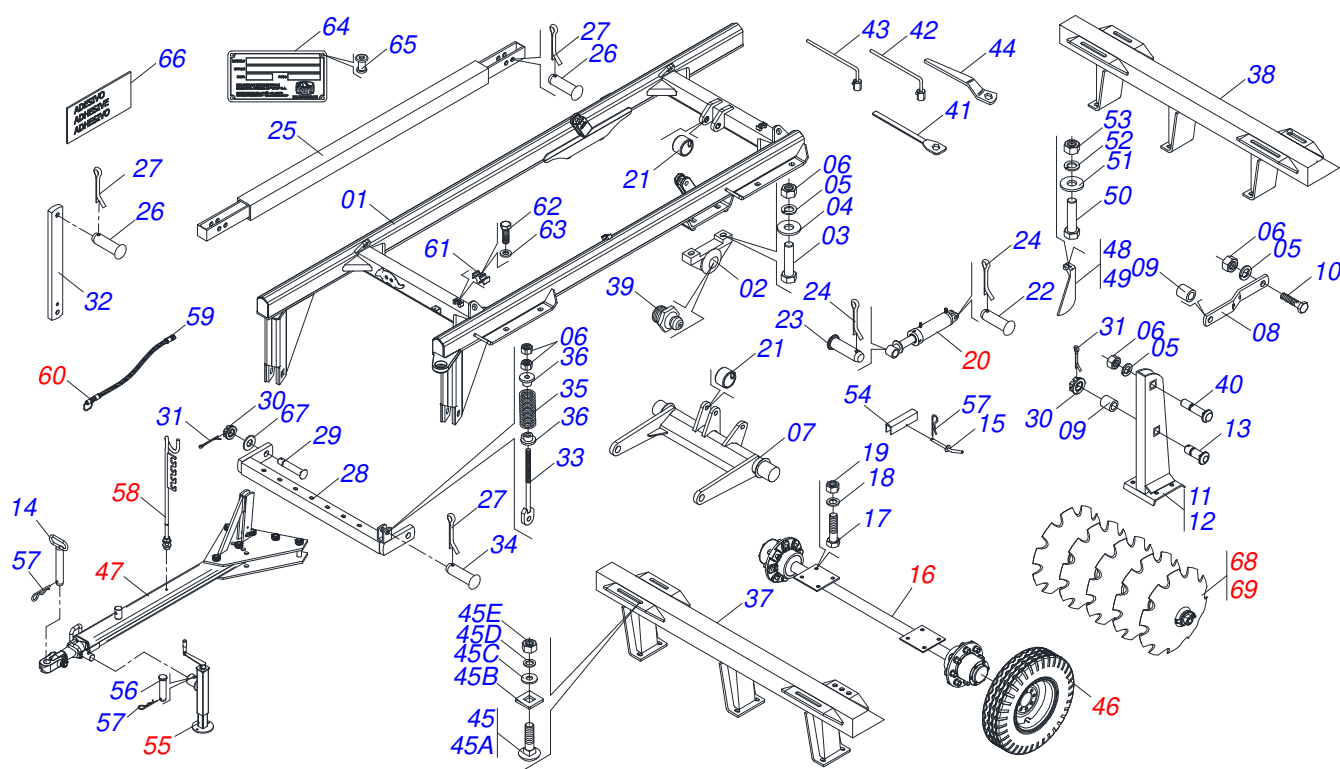
ATENCIÓN: IMPORTANTE

Marchesan S.A. se reserva el derecho de perfeccionar y/o cambiar las características técnicas de sus productos, sin previo aviso y sin la obligación de proceder con los ya comercializados y sin conocimiento previo del revendedor o consumidor.



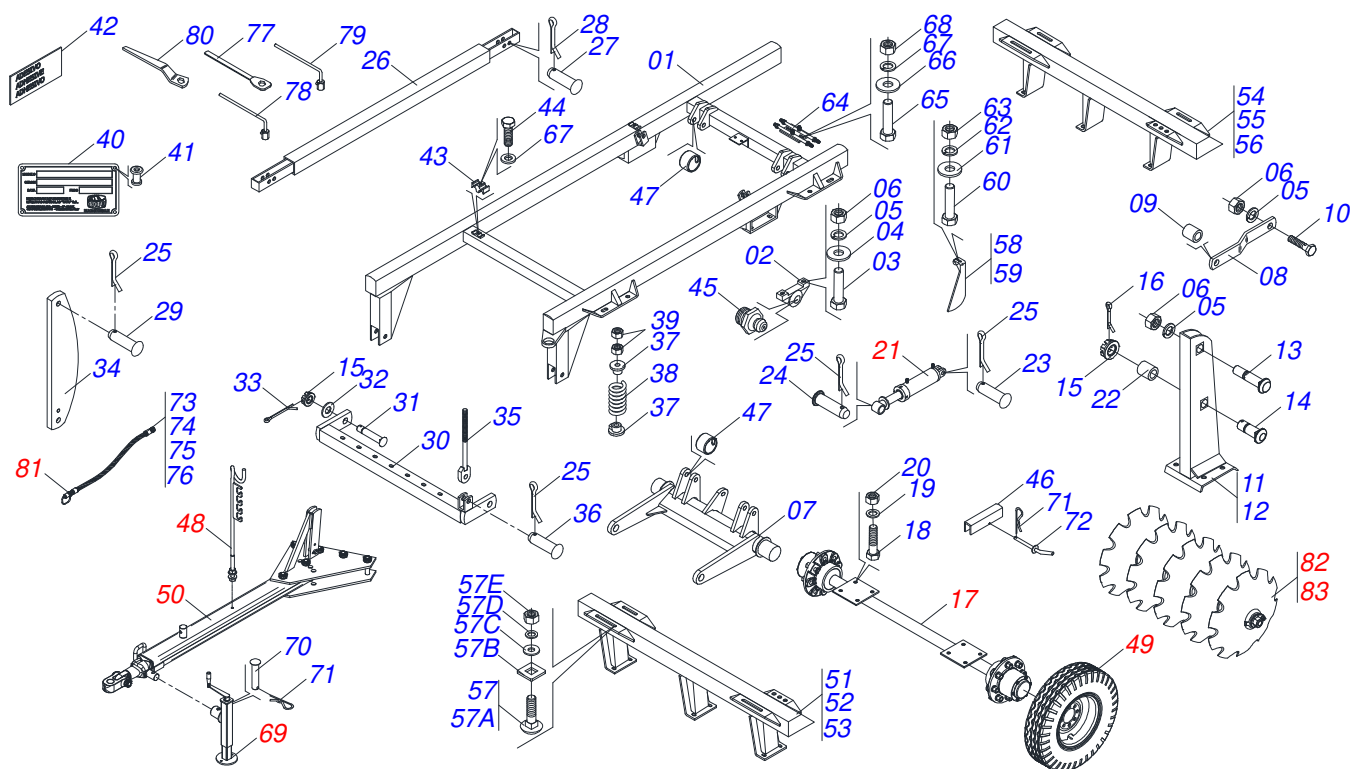
ÍNDICE

0909095314	CHASIS COMPLETO - 12/14/16D	1
0909090157	CHASIS COMPLETO - 18/20/22D	2
0501047810	RODADO SIN NEUMATICO 3.1/2" X 2136	3
0511059181	CILINDRO HIDRAULICO 50,80X101,60X515X248	4
0511041570	BARRA TRACCION COMPLETA 3"	5
0501046307	BARRA TRACCION COMPLETA	6
0511048088	GATO COMPLETO	7
0503060213	RUEDA CON NEUM 900 X 20-14L COMPL	8
0501053834	ACOPLAMIENTO RAPIDO MACHO AGRICOLA CON TAPA - 1/2 NPT	9
0909091798	SECCIÓN DEL DISCO DELANTERA - 12/14/16/18/20/22D	10
0909094189	SECCION DISCO TRASERO - 12/14/16/18/20/22D	11
0501046926	CHUMACERA AGRICOLA ACEITE	12
0501046900	CHUMACERA AGR DM OL 430 2.1/2"	13



Artículo	Código	Descripción	Ver Pág.	12	14	16
01	0501067249	CUADRO		01	01	01
02	0502010972	CHUMACERA AGR ARTICULACION		02	02	02
03	0503011432	TORNILLO		04	04	04
04	0501010065	ARANDELA PRESION 1"		12	12	12
05	0503011438	ARANDELA PRESION		18	18	18
06	0501010059	TUERCA 1.5/8		18	18	18
07	0501067244	RODE		01	01	01
08	0501110404	BARRA SUSTENTACION		02	02	02
09	0511019921	BUJE 32,50 X 3,05 X 25,40		03	03	03
10	0503011432	TORNILLO		02	02	02
11	0501068260	TORRE SUSPENSION DERECHA		01	01	01
12	0501068261	TORRE SUSPENSION IZQ		01	01	01
13	0511818006	TORNILLO		02	02	02
14	0501048472	EJE UNION 31,75 X 185 COMPLETO		01	01	01
15	0501068994	EJE TRABA 8,30 X 78		01	01	01
16	0501047810	RODADO SIN NEUMATICO 3.1/2" X 2136	3	02	02	02
17	0501010125	TORNILLO 3/4" UNC X 2.1/2"		08	08	08
18	0503011442	ARANDELA PRESION 3/4"		08	08	08
19	0503010014	TUERCA 3/4" UNC		08	08	08
20	0511059181	CILINDRO HIDRAULICO 50,80X101,60X515X248	4	01	01	01
21	0511019920	BUJE 38,80 X 3,05 X 25,40		08	08	08
22	0511010174	EJE UNION 31,75 X 150		01	01	01
23	0521010547	EJE UNION 31,75 X 165		01	01	01
24	0503010523	PASADOR ABIERTO 1/4" X 2"		04	04	04
25	0501067243	BARRA ESTABILIZADORA		01	01	01
26	0521010575	EJE UNION 25 X 85		03	03	03
27	0503010571	PASADOR ABIERTO 1/4" X 1.1/2"		03	03	03
28	0501067241	BARRA ENGANCHE		01	01	01
29	0521017538	EJE UNION 1.1/2 X 128		02	02	02
30	0501011301	TUERCA 1.1/2 UNC 6FPP 2.5/16		02	02	02
31	0503010010	PASADOR ABIERTO 1/4 X 2.1/2		04	04	04

Artículo	Código	Descripción	Ver Pág.	12	14	16
32	0511016121	TORRE LA BARRA ESTABILIZADORA		01	01	01
33	0501066362	EJE RESORTE		01	01	01
34	0521010592	EJE UNION 27,80 X 80		01	01	01
35	0503031341	RESORTE COMPRESION 68,5 X 203 X 12,2		01	01	01
36	0502020394	APOYO RESORTE		02	02	02
37	0501060552	CHASIS DELANTERO 12		01	00	00
37.	0501060553	CHASIS DELANTERO 14		00	01	00
37..	0501060554	CHASIS DELANTERO 16		00	00	01
38	0501060557	CHASIS TRASERO 12		01	00	00
38.	0501060558	CHASIS TRASERO 14		00	01	00
38..	0501060559	CHASIS TRASERO 16		00	00	01
39	0503010002	GRASERA 1800		02	02	02
40	0511017974	TORNILLO TORRE SUSPENSION 1		02	02	02
41	0501061044	CLAVE 2.1/8 E 2.1/2 CABO PLANO		02	02	02
42	0501061045	CLAVE 1 CABO CILINDRICO		01	01	01
43	0503016137	CLAVE 1.1/4 CABO CILINDRICO		01	01	01
44	0501011432	LLAVE 1.1/2 E 1.5/8 CABO PLANO		01	01	01
45	0501040877	TORNILLO 1" UNC X 3.1/4" COMPLETO		08	08	08
45A	0501010171	TORNILLO 1" UNC X 3.1/2"		08	08	08
45B	0502012861	TRABA TORNILLO 1"		08	08	08
45C	0501010065	ARANDELA PRESION 1"		08	08	08
45D	0503010012	ARANDELA PRESION 1"		08	08	08
45E	0501010059	TUERCA 1.5/8		08	08	08
46	0503060213	RUEDA CON NEUM 900 X 20-14L COMPL	8	04	04	04
47	0501046307	BARRA TRACCION COMPLETA	6	01	01	01
47.	0511041570	BARRA TRACCION COMPLETA 3"	5	00	00	01
48	0501060423	LIMPIADOR DELANTERO		06	07	08
49	0501060424	LIMPIADOR TRASERO		24	28	32
50	0503010233	TORNILLO 5/8 UNC X 2.1/2		24	28	32
51	0501012140	ARANDELA PLANA		24	28	32
52	0503010027	ARANDELA PRESION		24	28	32
53	0503010013	TUERCA 5/8		24	28	32
54	0501066386	TRABA PARA TRANSPORTE 242,5		01	01	01
55	0511048088	GATO COMPLETO	7	01	01	01
56	0561014251	EJE UNION		01	01	01
57	0503030168	PASADOR ABIERTO 3 X 50		03	03	03
58	0501040257	SOPORTE MANGUERA 3/4" X 1200		01	01	01
59	0501051043	JUEGO MANGUERA		01	01	01
60	0501053834	ACOPLAMIENTO RAPIDO MACHO AGRICOLA CON TAPA - 1/2 NPT	9	02	02	02
61	0502012702	SOPORTE CUERPO PRESILHA		03	03	03
62	0503010751	TORNILLO 3/8" UNC X 1.1/4"		03	03	03
63	0503010025	ARANDELA PRESION 3/8		03	03	03
64	0503034003	ETIQUETA IDENTIFICACIÓN ALUMINIO		01	01	01
65	0503010001	REMACHE POP		04	04	04
66	0503060832	CONJUNTO DE ETIQUETAS ADHESIVAS		01	01	01
67	0501012916	ARANDELA PLANA 38,50 X 66 X 4,75 ZN		02	02	02
68	0909091798	SECCIÓN DEL DISCO DELANTERA 12/14/16/18/20/22D	- 10	01	01	01
69	0909094189	SECCION DISCO TRASERO - 12/14/16/18/20/22D	11	01	01	01



Artículo	Código	Descripción	Ver Pág.	18	20	22
01	0501067249	CUADRO		01	01	01
02	0502010972	CHUMACERA AGR ARTICULACION		02	02	02
03	0503011432	TORNILLO		04	04	04
04	0501010065	ARANDELA PRESION 1"		04	04	04
05	0503011438	ARANDELA PRESION		06	06	06
06	0501010059	TUERCA 1.5/8		06	06	06
07	0501067244	RODE		01	01	01
08	0501110404	BARRA SUSTENTACION		02	02	02
09	0511019921	BUJE 32,50 X 3,05 X 25,40		02	02	02
10	0503011432	TORNILLO		02	02	02
11	0501068260	TORRE SUSPENSION DERECHA		01	01	01
12	0501068261	TORRE SUSPENSION IZQ		01	01	01
13	0511017974	TORNILLO TORRE SUSPENSION 1		02	02	02
14	0511018006	TORNILLO TORRE SUSP R.1.1/2UNCX105		02	02	02
15	0501011301	TUERCA 1.1/2 UNC 6FPP 2.5/16		09	09	09
16	0503010010	PASADOR ABIERTO 1/4 X 2.1/2		09	09	09
17	0501047810	RODADO SIN NEUMATICO 3.1/2" X 2136	3	02	02	02
18	0501010125	TORNILLO 3/4" UNC X 2.1/2"		08	08	08
19	0503010023	ARANDELA PRESION		08	08	08
20	0503010014	TUERCA 3/4" UNC		08	08	08
21	0511059181	CILINDRO HIDRAULICO 50,80X101,60X515X248	4	02	02	02
22	0521010737	BUJE 50,4/50,6 X 38,5 X 35		06	06	06
23	0511010174	EJE UNION 31,75 X 150		01	01	01
24	0521010547	EJE UNION 31,75 X 165		01	01	01
25	0503010523	PASADOR ABIERTO 1/4" X 2"		05	05	05
26	0501067243	BARRA ESTABILIZADORA		01	01	01
26.	0511064485	BARRA ESTABILIZADORA		01	01	01
27	0521010575	EJE UNION 25 X 85		01	01	01
28	0503010571	PASADOR ABIERTO 1/4" X 1.1/2"		01	01	01
29	0521012538	EJE UNION 31,75 X 90		01	01	01
30	0501067241	BARRA ENGANCHE		01	01	01

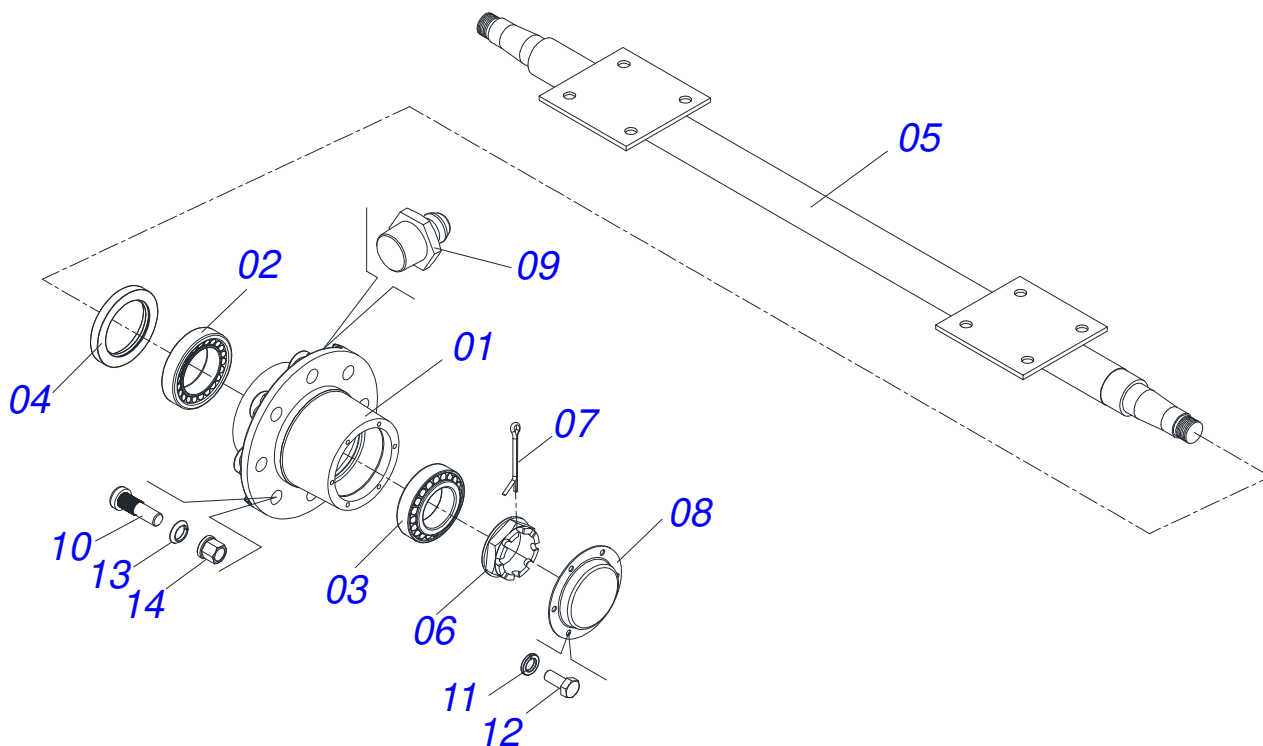
Artículo	Código	Descripción	Ver Pág.	18	20	22
31	0521012052	EJE ARTICULACION 37,50 X 170 PQ		02	02	02
32	0501012916	ARANDELA PLANA 38,50 X 66 X 4,75 ZN		02	02	02
33	0503010010	PASADOR ABIERTO 1/4 X 2.1/2		02	02	02
34	0511016121	TORRE LA BARRA ESTABILIZADORA		01	01	01
35	0501066362	EJE RESORTE		01	01	01
36	0521010592	EJE UNION 27,80 X 80		01	01	01
37	0502020394	APOYO RESORTE		02	02	02
38	0503031341	RESORTE COMPRESION 68,5 X 203 X 12,2		01	01	01
39	0501010087	TUERCA 1.1/4"		10	10	10
40	0503030310	ETIQUETA		01	01	01
41	0503010001	REMACHE POP		04	04	04
42	0503060832	CONJUNTO DE ETIQUETAS ADHESIVAS		01	01	01
43	0502012702	SOPORTE CUERPO PRESILHA		03	03	03
44	0503010751	TORNILLO 3/8" UNC X 1.1/4"		03	03	03
45	0503010002	GRASERA 1800		02	02	02
46	0501066386	TRABA PARA TRANSPORTE 242,5		01	01	01
47	0511019920	BUJE 38,80 X 3,05 X 25,40		08	08	08
48	0501040257	SOPORTE MANGUERA 3/4" X 1200		01	01	01
49	0503060213	RUEDA CON NEUM 900 X 20-14L COMPL	8	02	02	02
50	0501069323	BARRA TRACCION		01	01	01
51	0501060555	CHASIS DELANTERO		01	00	00
52	0501060556	CHASIS DELANTERO 20		00	01	00
53	0501067204	CHASIS DELANTERO 22		00	00	01
54	0501060560	CHASIS TRASERO 18		01	00	00
55	0501060561	CHASIS TRASERO 20		00	01	00
56	0501067205	CHASIS TRASERO 22		00	00	01
57	0501041102	TORNILLO 1.1/4" UNC X 3.3/4" COMPLETO		08	08	08
57A	0501015348	TORNILLO 1.1/4" UNC X 3.3/4"		08	08	08
57B	0501010953	TRABA TORNILLO 1.1/4"		08	08	08
57C	0531010713	ARANDELA PLANA		08	08	08
57D	0503010070	ARANDELA PRESION		08	08	08
57E	0501010087	TUERCA 1.1/4"		08	08	08
58	0501060423	LIMPIADOR DELANTERO		09	10	11
59	0501060424	LIMPIADOR TRASERO		09	10	11
60	0503010233	TORNILLO 5/8 UNC X 2.1/2		18	20	22
61	0501012140	ARANDELA PLANA		18	20	22
62	0503010027	ARANDELA PRESION		18	20	22
63	0503010013	TUERCA 5/8		18	20	22
64	0501068706	CONEXION DOBLE		01	01	01
65	0501010080	TORNILLO 3/8"		02	02	02
66	0501010984	ARANDELA PLANA		02	02	02
67	0503010025	ARANDELA PRESION 3/8		02	02	02
68	0503010026	TUERCA 3/8		03	03	03
69	0511048088	GATO COMPLETO	7	01	01	01
70	0561014251	EJE UNION		01	01	01
71	0503030168	PASADOR ABIERTO 3 X 50		03	03	03
72	0501068994	EJE TRABA 8,30 X 78		02	02	02
73	0501080054	MANGUERA 3/8 X 450 TR-TC		02	02	02
74	0501080413	MANGUERA 3/8 X 700 TR-TC		02	02	02
75	0501080458	MANGUERA 3/8 X 8000 TC-TM		01	01	01
76	0501080459	MANGUERA 3/8 X 8200 TC-TM		01	01	01
77	0501061044	CLAVE 2.1/8 E 2.1/2 CABO PLANO		02	02	02
78	0501061045	CLAVE 1 CABO CILINDRICO		01	01	01
79	0503016137	CLAVE 1.1/4 CABO CILINDRICO		01	01	01
80	0501011432	LLAVE 1.1/2 E 1.5/8 CABO PLANO		01	01	01
81	0501053834	ACOPLAMIENTO RAPIDO MACHO AGRICOLA CON TAPA - 1/2 NPT	9	02	02	02
82	0909091798	SECCIÓN DEL DISCO DELANTERA - 12/14/16/18/20/22D	10	01	01	01



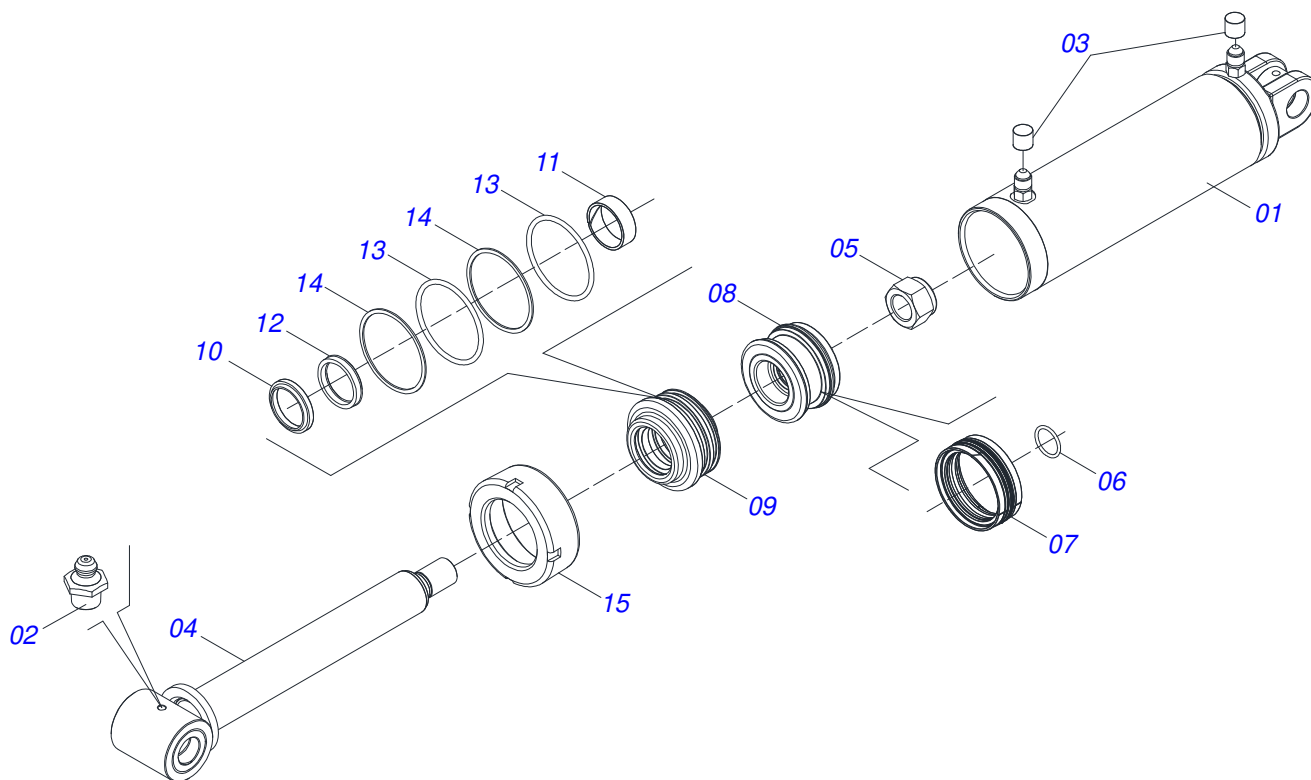
GASPCR - 12/14/16/18/20/22D
CHASIS COMPLETO - 18/20/22D

Página 2
0909090157

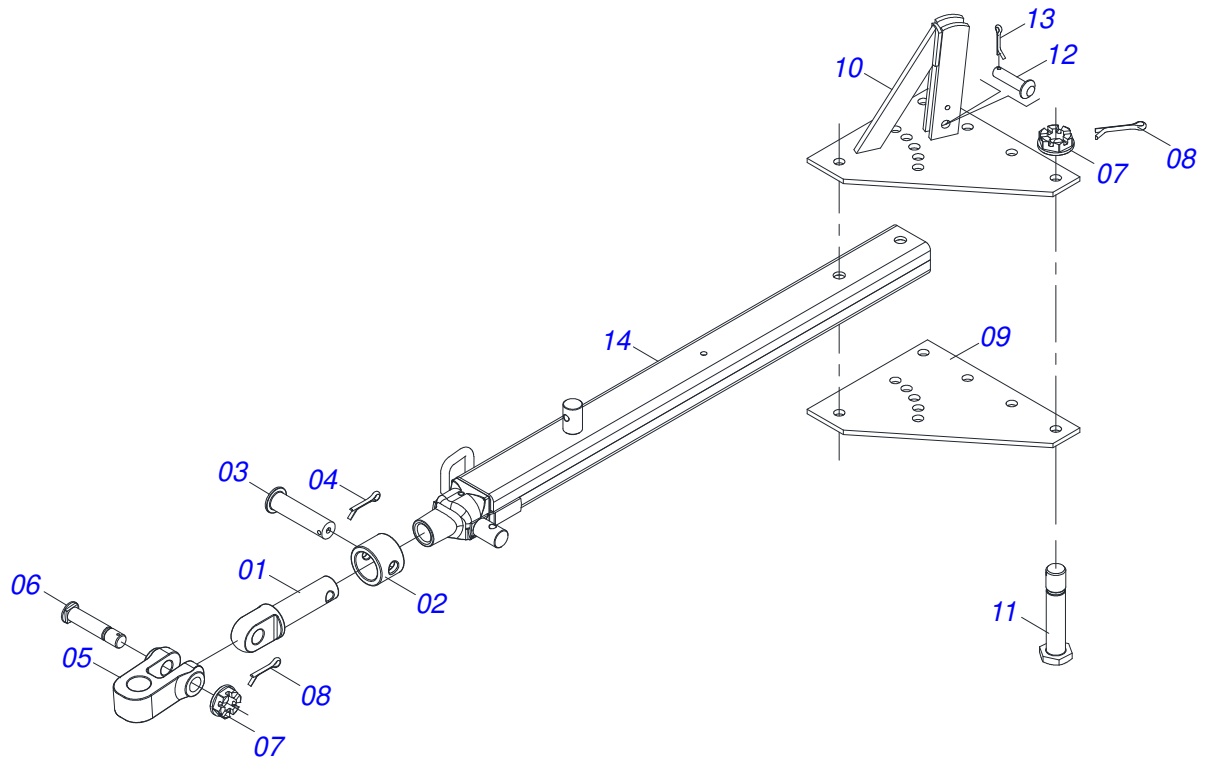
Artículo	Código	Descripción	Ver Pág.	18	20	22
83	0909094189	SECCION DISCO TRASERO - 12/14/16/18/20/22D	11	01	01	01



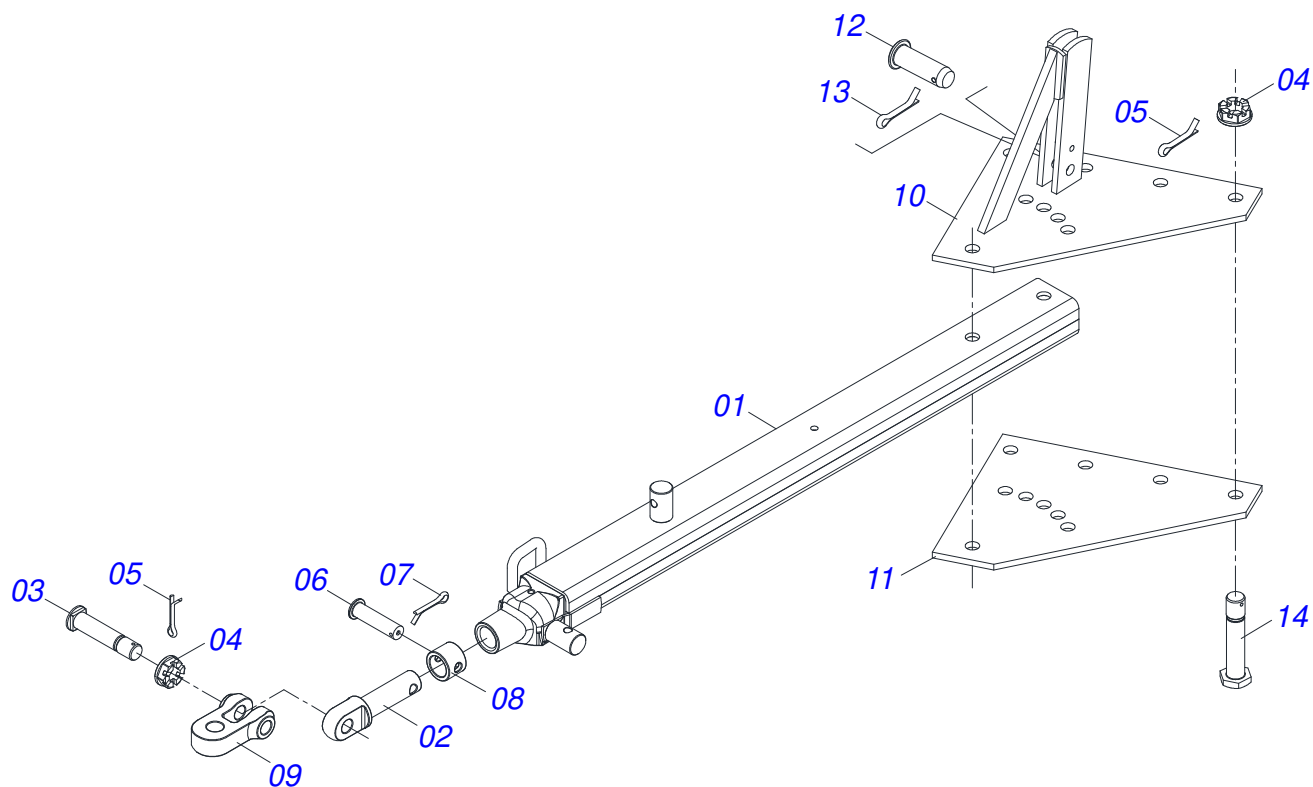
Artículo	Código	Descripción	Ver Pág.	QT
01	0501110751	CAJA RODADO CON TORNILHO		02
02	0503010059	RODAMIENTO 33287/33462		02
03	0503010007	RODAMIENTO 3982/3920		02
04	0503010050	RETENES 00085-B		02
05	0501067251	EJE 3.1/2 X 2136		01
06	0502040080	TUERCA		02
07	0503011345	PASADOR ABIERTO 1/4 X 3.1/2		02
08	0541013225	TAPA CAJA RODADO		02
09	0503010002	GRASERA 1800		02
10	0503811339	TORNILLO		08
11	0503010179	ARANDELA PRESION		16
12	0503010240	TORNILLO 5/16" UNC X 3/4"		16
13	0503811340	ARANDELA PRESION SPHERIQUE		08
14	0503811341	TUERCA		08



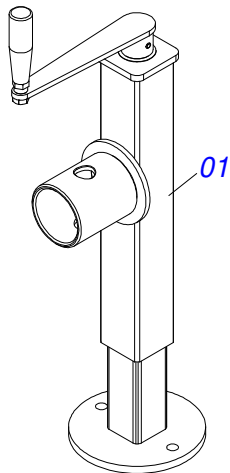
Artículo	Código	Descripción	Ver Pág.	QT
001	0501067256	CAMISA 101,60 X 413		01
002	0503010002	GRASERA 1800		02
003	0503030385	PLUG CILINDRICO N-002		02
004	0521066345	VASTAGO 50,80 X 452		01
005	0503010817	TUERCA 1.1/4		01
006	0503010345	ANILLO O'RING 2-218 N 3006-9B		01
007	0503015633	SELLADO SELEMASTER		01
008	0502012842	EMBOLO 50,80 X 101,60		01
009	0581010678	SOPORTE ANILLOS 50,80 X 85,72		01
010	0503015636	RASCADOR DE CIERRE		01
011	0503018025	ANILLO GUIA		01
012	0503018026	ANILLO 1870-2000-375 B		01
013	0503010338	ANILLO O'RING 2-342 N 3006-9B		02
014	0503011061	ANILLO BACK-UP 8-342		02
015	0502012822	TAPA MOVIL 101,60		01



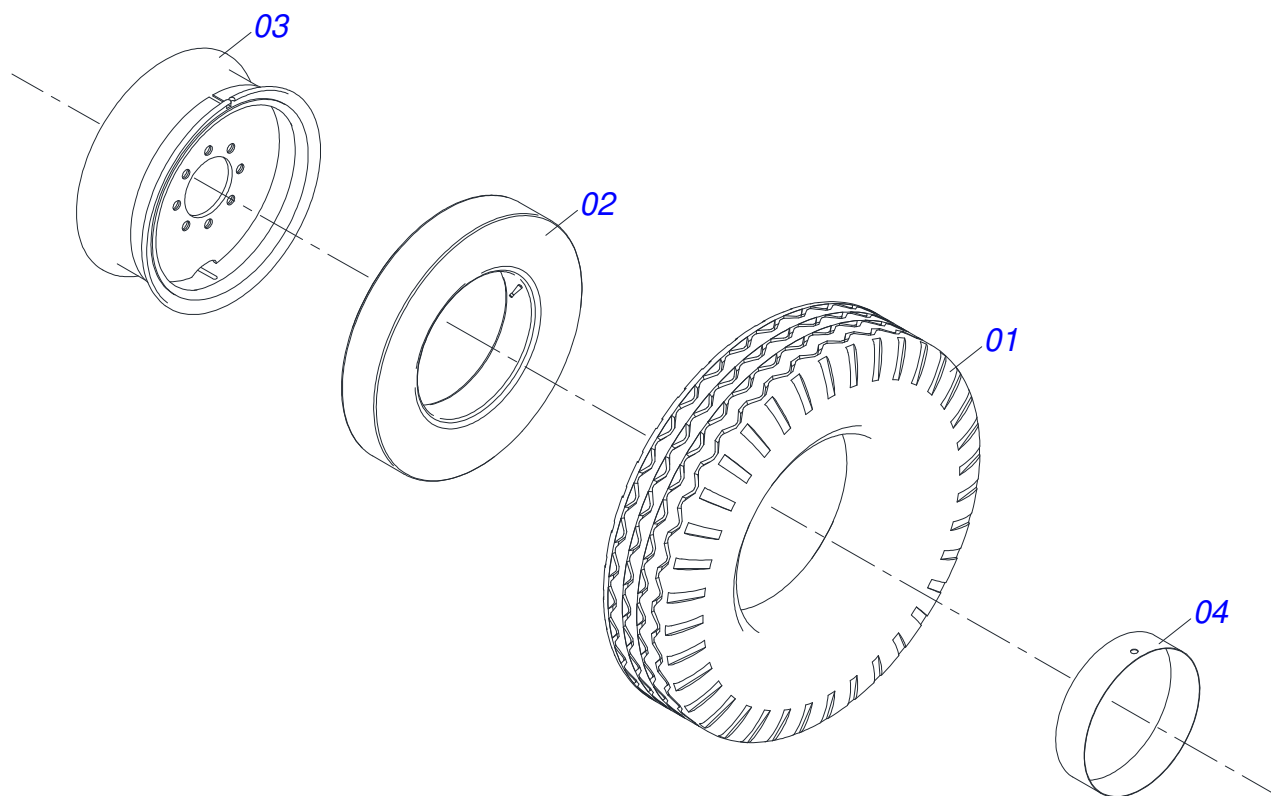
Artículo	Código	Descripción	Ver Pág.	QT
001	0502040223	CLAVIJA ENGANCHE		01
002	0502040327	BUJE TRABA		01
003	0511014902	EJE UNION		01
004	0503010571	PASADOR ABIERTO 1/4" X 1.1/2"		01
005	1902040733	U ENGANCHE		01
006	0521012545	EJE UNION		01
007	0501011301	TUERCA 1.1/2 UNC 6FPP 2.5/16		07
008	0503010010	PASADOR ABIERTO 1/4 X 2.1/2		07
009	0511016137	PLACA SUPERIOR/INFERIOR		01
010	0501067250	PLACA SUPERIOR CON APOYO		01
011	0501016419	TORNILLO 1.1/2" UNC X 192		06
012	0521010779	EJE UNION		01
013	0503010523	PASADOR ABIERTO 1/4" X 2"		01
014	0501069323	BARRA TRACCION		01



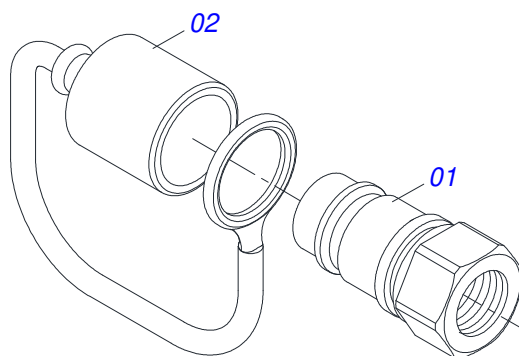
Artículo	Código	Descripción	Ver Pág.	QT
01	0501069323	BARRA TRACCION		01
02	1902040223	PASADOR ENGANCHE		01
03	0521012545	EJE UNION		01
04	0501011301	TUERCA 1.1/2 UNC 6FPP 2.5/16		07
05	0503010010	PASADOR ABIERTO 1/4 X 2.1/2		07
06	0511014902	EJE UNION		01
07	0503010571	PASADOR ABIERTO 1/4" X 1.1/2"		01
08	1902040327	BUJE TRABA		01
09	1902040732	U ENGANCHE		01
10	0501067250	PLACA SUPERIOR CON APOYO		01
11	0511016137	PLACA SUPERIOR/INFERIOR		01
12	0521010779	EJE UNION		01
13	0503010523	PASADOR ABIERTO 1/4" X 2"		01
14	0501016419	TORNILLO 1.1/2" UNC X 192		06



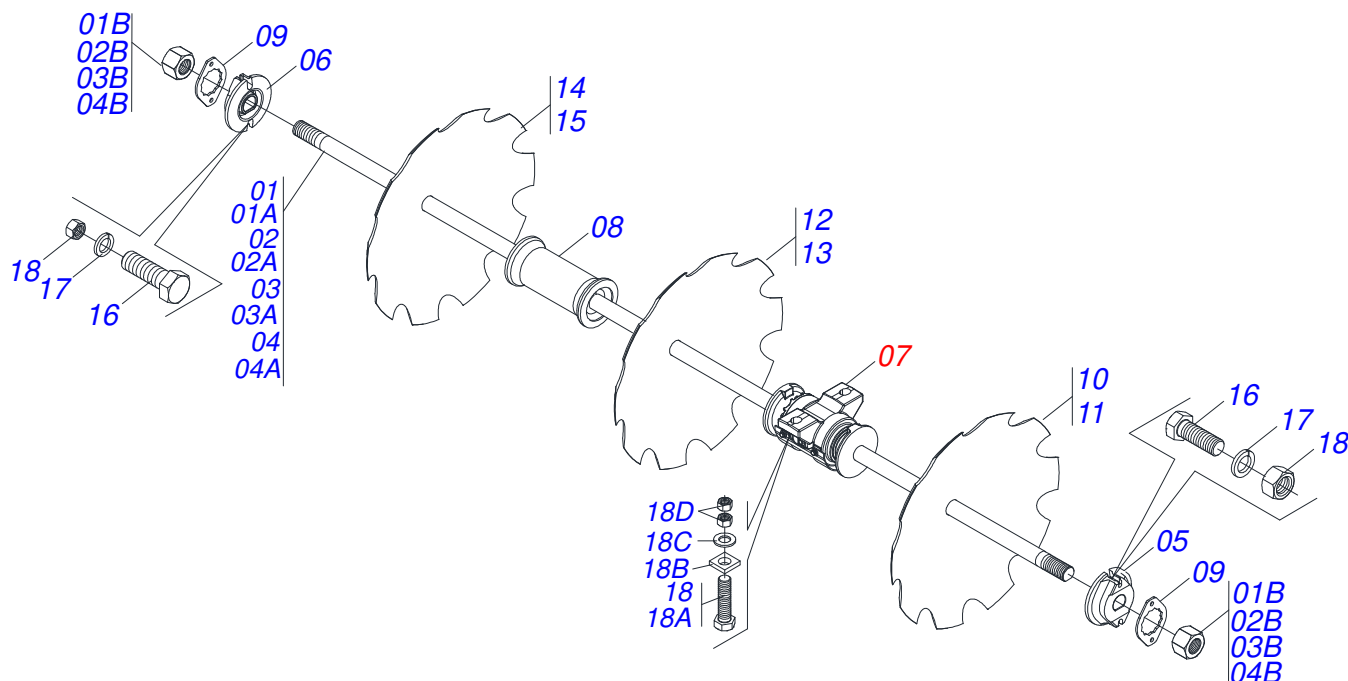
Artículo	Código	Descripción	Ver Pág.	QT
01	0503062227	GATO COMPLETO		01



Artículo	Código	Descripción	Ver Pág.	QT
001	0503010494	NEUMATICO 9.00X 20 -14LONAS		01
002	0503010057	CAMARA AIRE 900 X 20		01
003	0501068263	RUEDA 6.50X20X153X8F24X203		01
004	0503010470	PROTECTOR		01



Artículo	Código	Descripción	Ver Pág.	QT
01	0503011627	MACHO ENGANCHE RAP AGR 1/2 NPT		01
02	0503011882	TAPA PLASTICA P/ ENG RAP		01



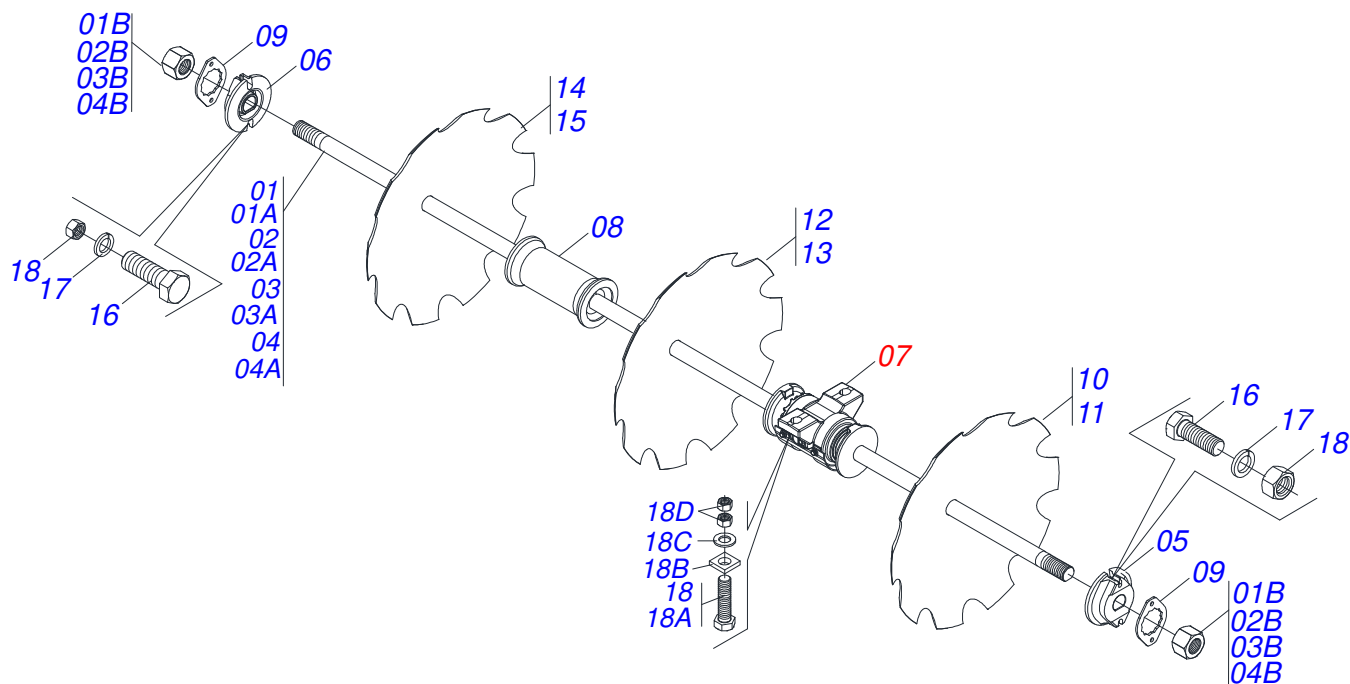
Artículo	Código	Descripción	Ver Pág.	12	14	16	18	20	22
01	0501040693	EJE 2.1/2 X 1610 C/TUERCAS		00	00	04	02	00	00
01A	0501010358	EJE 2.1/2 X 1610		00	00	01	02	00	00
01B	0502040064	TUERCA 2.1/2"UNC 7FPP X 70 99		00	00	02	02	00	00
02	0501040690	EJE 2.1/2 X 2040 CON TUERCAS		00	00	00	02	04	02
02A	0501010357	EJE 2.1/2 X 2040		00	00	00	01	01	01
02B	0502040064	TUERCA 2.1/2"UNC 7FPP X 70 99		00	00	00	02	02	02
03	0501040691	EJE 2.1/2 X 2480 CON TUERCA		02	00	00	00	00	02
03A	0501010356	EJE 2.1/2 X 2480		01	00	00	00	00	01
03B	0502040064	TUERCA 2.1/2"UNC 7FPP X 70 99		02	00	00	00	00	02
04	0501040692	EJE 2.1/2 X 2930 CON TUERCA		00	02	00	00	00	00
04A	0501010355	EJE 2.1/2 X 2930		00	01	00	00	00	00
04B	0502040064	TUERCA 2.1/2"UNC 7FPP X 70 99		00	02	00	00	00	00
05	0502010593	TRABA DEL EJE EXT 2.1/2"		02	02	02	04	04	04
06	0502010592	TRABA DEL EJE INT 2.1/2"		02	02	02	04	04	04
07	0501046900	CHUMACERA AGR DM OL 430 2.1/2"	13	04	04	06	08	08	08
07.	0501046926	CHUMACERA AGRICOLA ACEITE	12	04	04	06	08	08	08
08	0502010643	SEPARADOR 330		06	08	08	08	08	10
09	0501010348	TRABA TUERCA 2.1/8" Y 2.1/2"		04	04	04	08	08	08
10	0602044001	DISCO REC 32 X 9		12	14	16	18	20	22
11	0602044004	DISCO REC 32 X 12		12	14	16	18	20	22
12	0602046001	DISCO REC 34 X 9		12	14	16	18	20	22
13	0602046002	DISCO REC 34 X 12		12	14	16	18	20	22
14	0602048001	DISCO REC 36 X 9		12	14	16	18	20	22
15	0602048051	DISCO REC 36" X 12		12	14	16	18	20	22
16	0503010233	TORNILLO 5/8 UNC X 2.1/2		24	28	32	36	40	44
17	0503010027	ARANDELA PRESION		24	28	32	36	40	44
18	0503010013	TUERCA 5/8		24	28	32	36	40	44
19	0501041301	TORNILLO 1.1/4" UNC X 5.3/4" COMPL		08	08	16	16	16	16
19A	0501010953	TRABA TORNILLO 1.1/4"		08	08	16	16	16	16
19B	0501010954	TORNILLO 1.1/4" UNC X 5.3/4"		08	08	16	16	16	16
19C	0531010713	ARANDELA PLANA		08	08	16	16	16	16



GASPCR - 12/14/16/18/20/22D
SECCIÓN DEL DISCO DELANTERA - 12/14/16/18/20/22D

Página 10
0909091798

Artículo	Código	Descripción	Ver Pág.	12	14	16	18	20	22
19D	0501010087	TUERCA 1.1/4"		16	16	32	32	32	32

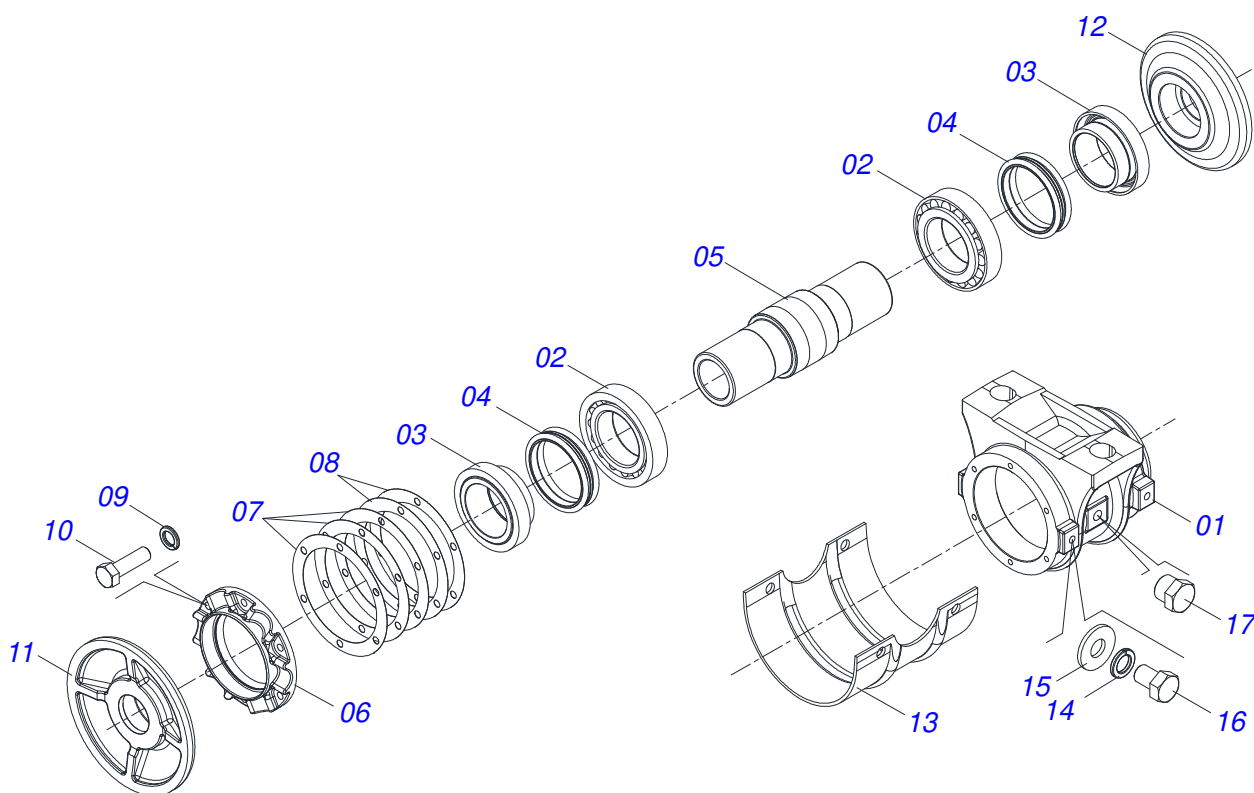


Artículo	Código	Descripción	Ver Pág.	12	14	16	18	20	22
01	0501040693	EJE 2.1/2 X 1610 C/TUERCAS		00	00	04	02	00	00
01A	0501010358	EJE 2.1/2 X 1610		00	00	01	02	00	00
01B	0502040064	TUERCA 2.1/2"UNC 7FPP X 70 99		00	00	02	02	00	00
02	0501040690	EJE 2.1/2 X 2040 CON TUERCAS		00	00	00	02	04	02
02A	0501010357	EJE 2.1/2 X 2040		00	00	00	01	01	01
02B	0502040064	TUERCA 2.1/2"UNC 7FPP X 70 99		00	00	00	02	02	02
03	0501040691	EJE 2.1/2 X 2480 CON TUERCA		02	00	00	00	00	02
03A	0501010356	EJE 2.1/2 X 2480		01	00	00	00	00	01
03B	0502040064	TUERCA 2.1/2"UNC 7FPP X 70 99		02	00	00	00	00	02
04	0501040692	EJE 2.1/2 X 2930 CON TUERCA		00	02	00	00	00	00
04A	0501010355	EJE 2.1/2 X 2930		00	01	00	00	00	00
04B	0502040064	TUERCA 2.1/2"UNC 7FPP X 70 99		00	02	00	00	00	00
05	0502010592	TRABA DEL EJE INT 2.1/2"		02	02	02	04	04	04
06	0502010593	TRABA DEL EJE EXT 2.1/2"		02	02	02	04	04	04
07	0501046900	CHUMACERA AGR DM OL 430 2.1/2"	13	04	04	06	08	08	08
07.	0501046926	CHUMACERA AGRICOLA ACEITE	12	04	04	06	08	08	08
08	0502010643	SEPARADOR 330		06	08	08	08	08	10
09	0501010348	TRABA TUERCA 2.1/8" Y 2.1/2"		04	04	04	08	08	08
10	0602044001	DISCO REC 32 X 9		12	14	16	18	20	22
11	0602044004	DISCO REC 32 X 12		12	14	16	18	20	22
12	0602046001	DISCO REC 34 X 9		12	14	16	18	20	22
13	0602046002	DISCO REC 34 X 12		12	14	16	18	20	22
14	0602048001	DISCO REC 36 X 9		12	14	16	18	20	22
15	0602048051	DISCO REC 36" X 12		12	14	16	18	20	22
16	0503010233	TORNILLO 5/8 UNC X 2.1/2		24	28	32	36	40	44
17	0503010027	ARANDELA PRESION		24	28	32	36	40	44
18	0503010013	TUERCA 5/8		24	28	32	36	40	44
19	0501041301	TORNILLO 1.1/4" UNC X 5.3/4" COMPL		08	08	16	16	16	16
19A	0501010953	TRABA TORNILLO 1.1/4"		08	08	16	16	16	16
19B	0501010954	TORNILLO 1.1/4" UNC X 5.3/4"		08	08	16	16	16	16
19C	0531010713	ARANDELA PLANA		08	08	16	16	16	16

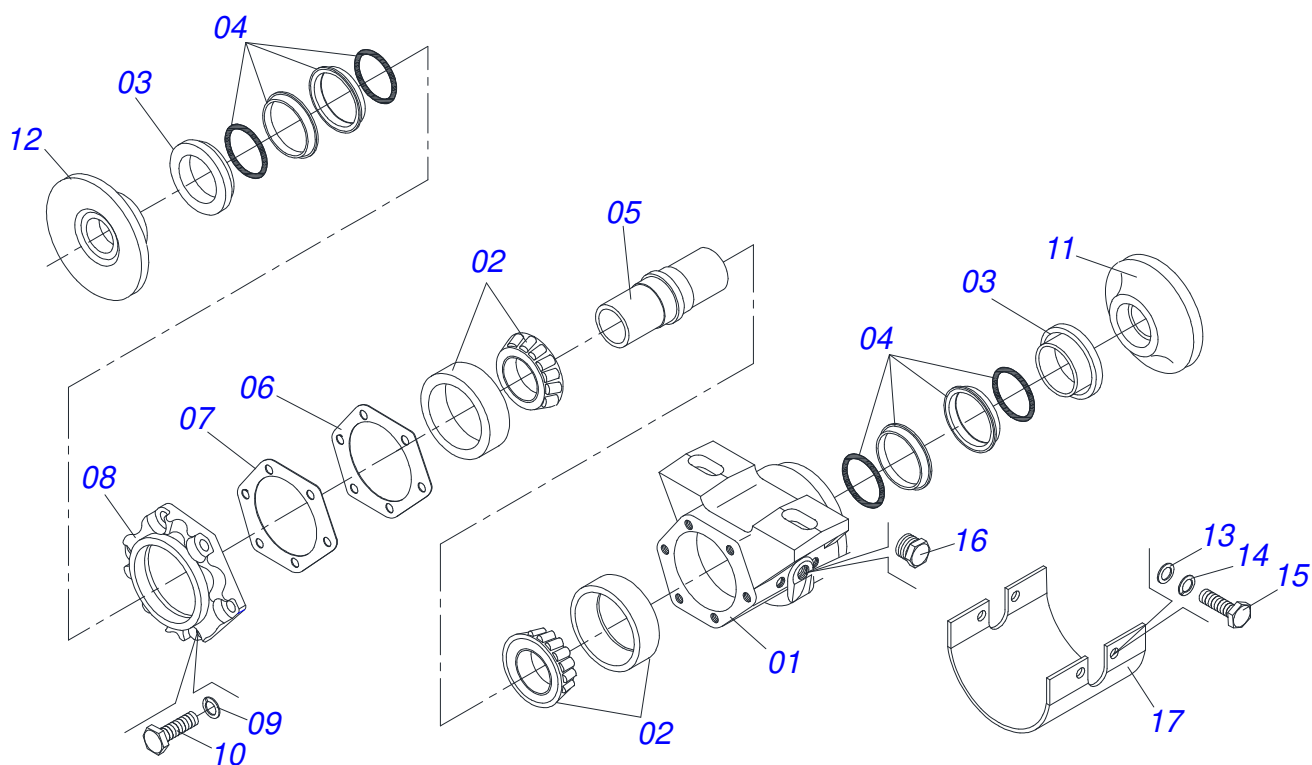


GASPCR - 12/14/16/18/20/22D
SECCION DISCO TRASERO - 12/14/16/18/20/22D

Artículo	Código	Descripción	Ver Pág.	12	14	16	18	20	22
19D	0501010087	TUERCA 1.1/4"		16	16	32	32	32	32



Artículo	Código	Descripción	Ver Pág.	QT
001	0502010742	CAJA CHUMACERA DM		01
002	0503010117	RODAMIENTO 32216		02
003	0502040123	ALOJAMIENTO RETEN CON BUJE		02
004	0503030028	RETEN LP JB-257		02
005	0502040034	EJE DEL CHUMACERA		01
006	0502010645	TAPA CAJA DM		01
007	0503030536	EMPAQUETADURA 180 X 140,5 X 0,4		03
008	0503030686	EMPAQUETADURA 180 X 140,5 X 0,1		02
009	0503011443	ARANDELA PRESION		06
010	0503010751	TORNILLO 3/8" UNC X 1.1/4"		06
011	0502040260	APOYO EXT DISCO		01
012	0502040261	APOYO INT DISCO		01
013	0511013169	CAPA PROTECCION CHUMACERA 330		01
014	0503010019	ARANDELA PRESION 1/2"		04
015	0511017302	ARANDELA PLANA 13.5 X 32.5 X 3.00		04
016	0503011401	TORNILLO 1/2" UNC X 3/4"		04
017	0503010856	TAPON R3/8" BSPT		02



Artículo	Código	Descripción	Ver Pág.	QT
001	0502012415	CAJA CHUMACERA AGRICOLA		01
002	0503010118	RODAMIENTO 32218		02
003	0502040119	ALOJAMIENTO RETEN C/ BUCHA		02
004	0503030029	RETEN LP JB-259		02
005	0502040039	EJE		01
006	0503030537	EMPAQUETADURA 210 X 160,5 X 0,4		02
007	0503030687	EMPAQUETADURA 210 X 160,5 X 0,1		01
008	0502010644	TAPA CAJA DM		01
009	0503010019	ARANDELA PRESION 1/2"		06
010	0503010920	TORNILLO 1/2 UNC X 1.1/2		06
011	0502040165	APOYO INT DEL DISCO		01
012	0502040164	APOYO EXT DEL DISCO		01
013	0511017302	ARANDELA PLANA 13.5 X 32.5 X 3.00		04
014	0503010019	ARANDELA PRESION 1/2"		04
015	0503010834	TORNILLO 1/2 UNC X 1		04
016	0503010856	TAPON R3/8" BSPT		02
017	0521062889	CAPA PROTECCIÓN		01
018	3402301247	OLEO MINERALES		01

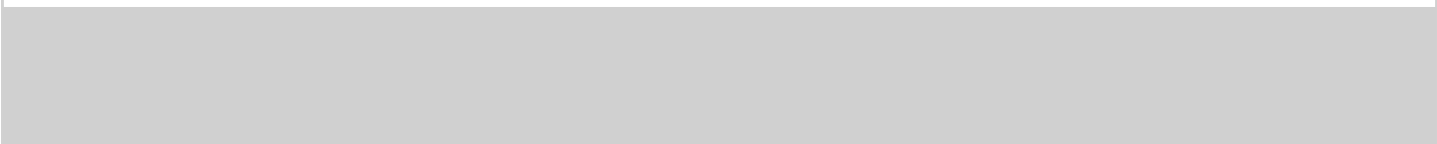


MARCHESAN



ANOTACIONES

A series of horizontal lines for writing, starting from the top of the page and extending down to just above the gray footer bar.





MARCHESAN

Publicaciones Técnicas | Elaboración y Revisión
JOSÉ DOMINGOS GASPARI

www.marchesan.com.br

