

CATÁLOGO DE PEÇAS

GRADES ARADORAS

GAPCR 18/20/24/28/30D

Código: 0501091169



Série: S-0412

Rev.: 00

Data Rev.: JANEIRO/2019

PEÇAS ORIGINAIS
TATU



PRODUTOS

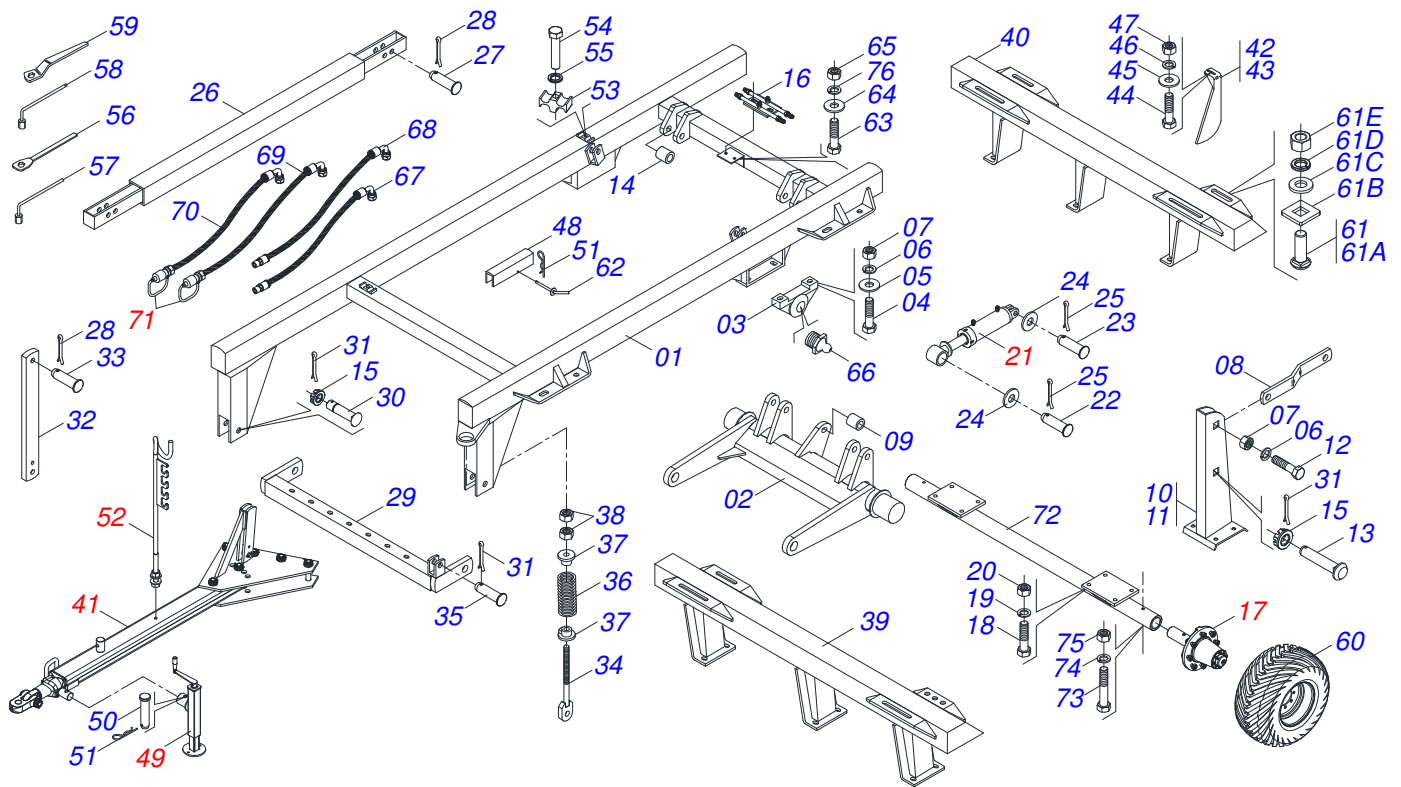
| Código | Descrição |
|---------------|-------------------------------------|
| 0102060198 | GAPCR 18X32X9,00 DM PN400/60 S-0412 |
| 0102060199 | GAPCR 20X32X9,00DMRS PN400/60 S0412 |
| 0102060200 | GAPCR 24X32X9,00DMRS PN400/60 S0412 |
| 0102060207 | GAPCR 24X34X9,00DMRS PN400/60 S0412 |
| 0102060201 | GAPCR 28X32X9,00DMRS PN400/60 S0412 |
| 0102060202 | GAPCR 30X32X9,00DMRS PN400/60 S0412 |

ATENÇÃO: IMPORTANTE

A MARCHESAN S/A RESERVA O DIREITO DE APERFEIÇOAR E/ OU ALTERAR AS CARACTERÍSTICAS TÉCNICAS DE SEUS PRODUTOS, SEM A OBRIGAÇÃO DE ASSIM PROCEDER COM OS JÁ COMERCIALIZADOS E SEM CONHECIMENTO PRÉVIO DA REVENDA OU DO CONSUMIDOR.

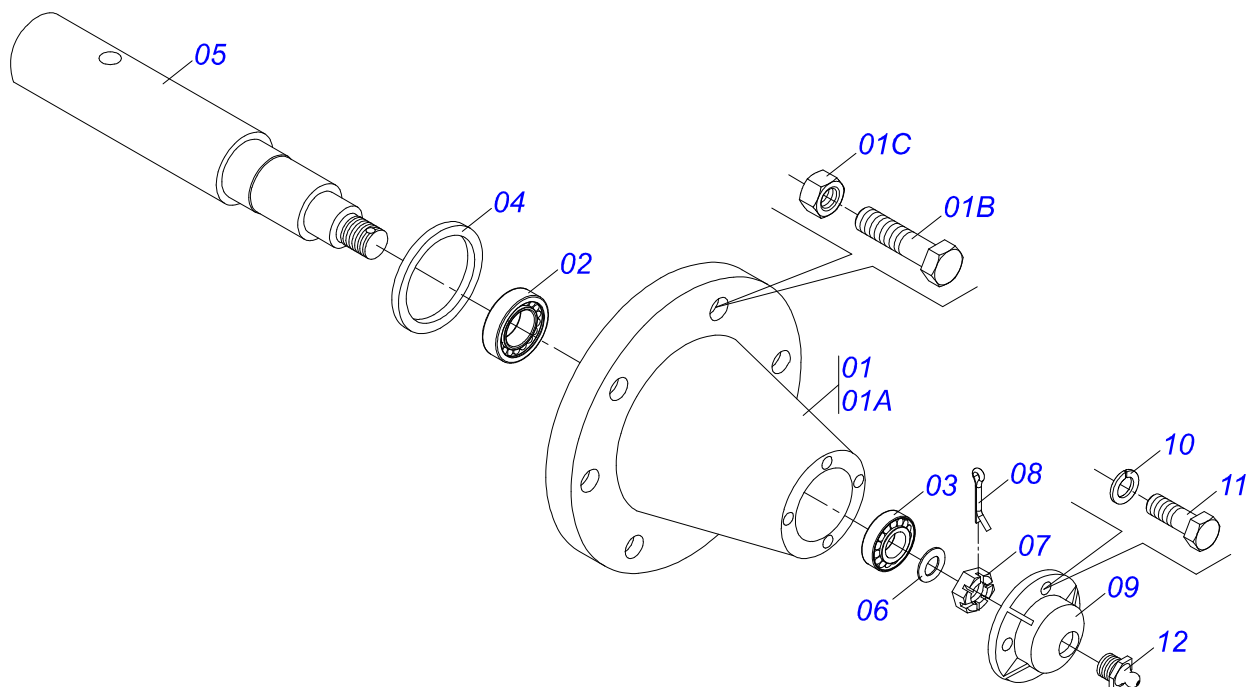
INDICE

| | | | |
|------------|--|-------|---|
| 0909095043 | CHASSI COMPLETO 18/20/24/28/30D | | 1 |
| 0501051885 | RODADO S/PNEU GAPCW/GCRO | | 2 |
| 0511059181 | CILINDRO HIDRAULICO 50,80 X 101,60 X 516 X 248 GASPCR 18A22 | | 3 |
| 0511041570 | BARRA TRAC COMPL ENG 3" GASPCR12/16 | | 4 |
| 0511048088 | MACACO COMPLETO GAPCR-HD 8013 | | 5 |
| 0501040257 | SUPORTE MANGUEIRA 3/4 X 1200 GND/GAICR | | 6 |
| 0501053834 | MACHO ENG RAP AGR 1/2 NPT C/TAMPA | | 7 |
| 0909095045 | SEQÃO DE DISCOS 18/20/24/28/30D | | 8 |
| 0501046926 | MANCAL AGR DM OL 330 X 2.1/8 C/PROT IMP | | 9 |

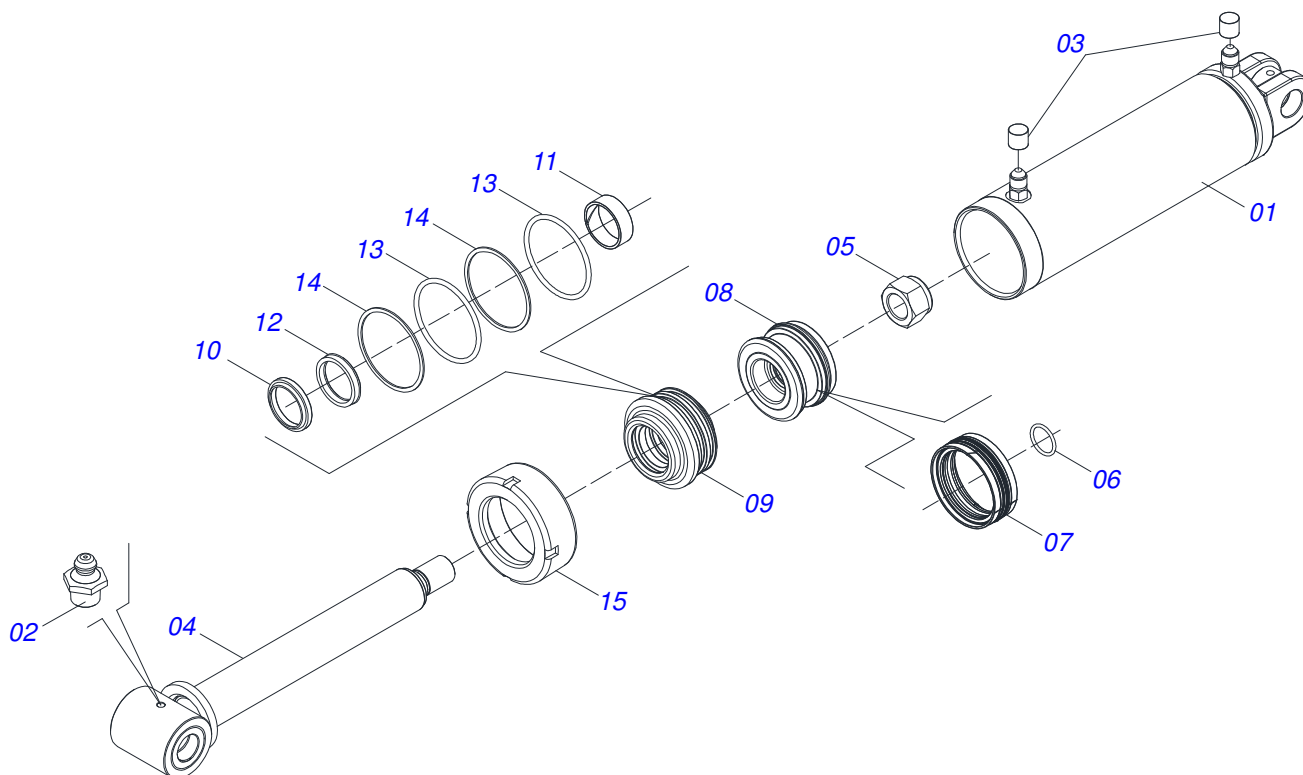


| Item | Código | Descrição | 18 | 20 | 24 | 28 | 30 |
|------|------------|---|----|----|----|----|----|
| 01 | 0501067249 | QUADRO GASPCR 12A22 / GAPCR 18A30 | 01 | 01 | 01 | 01 | 01 |
| 02 | 0501067244 | RODEIRO GASPCR-22 | 01 | 01 | 01 | 01 | 01 |
| 03 | 0502010972 | MANCAL AGR ARTIC CCT | 02 | 02 | 02 | 02 | 02 |
| 04 | 0503011432 | PARAF 1 UNC X 4 C S G.5 ZN | 06 | 06 | 06 | 06 | 06 |
| 05 | 0501010065 | ARRUELA LISA 28 X 58 X 4,75 ZN | 04 | 04 | 04 | 04 | 04 |
| 06 | 0503011438 | ARRUELA PRESSAO 1 SA | 12 | 12 | 12 | 12 | 12 |
| 07 | 0501010059 | PORCA S. 1 UNC (PESADA) G.5 ZN | 08 | 08 | 08 | 08 | 08 |
| 08 | 0501110404 | BARRA SUST C/LUVA ATCR 32 | 02 | 02 | 02 | 02 | 02 |
| 09 | 0511019921 | LUVA 32,50 X 3,05 X 25,40 ATCR | 02 | 02 | 02 | 02 | 02 |
| 10 | 0501068260 | TORRE SUSP DIR GAPCR 10A22 D | 01 | 01 | 01 | 01 | 01 |
| 11 | 0501068261 | TORRE SUSP ESQ GAPCR 10A22 | 01 | 01 | 01 | 01 | 01 |
| 12 | 0511017974 | PRENDEDOR TORRE SUSP 1 ZN | 02 | 02 | 02 | 02 | 02 |
| 13 | 0511018006 | PRENDEDOR TORRE SUSP R1.1/2UNCX105 ZN | 02 | 02 | 02 | 02 | 02 |
| 14 | 0521010737 | LUVA 50,4/50,6X 38,5 X 35 GASPCR 22 | 06 | 06 | 06 | 06 | 06 |
| 15 | 0501011301 | PORCA CAST 1.1/2UNC 6FPP SEX2.5/16ZN | 09 | 09 | 09 | 09 | 09 |
| 16 | 0501068706 | CONEXAO DUPLA PSA3 TERR | 01 | 01 | 01 | 01 | 01 |
| 17 | 0501051885 | RODADO S/PNEU GAPCW/GCRO | 02 | 02 | 02 | 02 | 02 |
| 18 | 0501010098 | PARAF 3/4 UNC X 2 C S G.5 ZN | 08 | 08 | 08 | 08 | 08 |
| 19 | 0503011442 | ARRUELA PRESSAO 3/4 SA | 08 | 08 | 08 | 08 | 08 |
| 20 | 0503010014 | PORCA S. 3/4 UNC (PESADA) G.5 ZN | 08 | 08 | 08 | 08 | 08 |
| 21 | 0511059181 | CILINDRO HIDRAULICO 50,80 X 101,60 X 516 X 248 GASPCR 18A22 | 02 | 02 | 02 | 02 | 02 |
| 22 | 0521010547 | EIXO JUNCAO 31,75 X 165 FURO 150 ZN GAPCR 12A30 | 02 | 02 | 02 | 02 | 02 |
| 23 | 0511010174 | EIXO JUNCAO 31,75 X 150 C A | 02 | 02 | 02 | 02 | 02 |
| 24 | 0501017779 | ARRUELA LISA 32 X 60 X 4,75 ZN | 04 | 04 | 04 | 04 | 04 |
| 25 | 0503010523 | CONTRAPINO 1/4 X 2 1G13201 | 07 | 07 | 07 | 07 | 07 |
| 26 | 0501067243 | BARRA ESTABILIZADORA GASPCR-22 | 01 | 01 | 01 | 01 | 01 |
| 27 | 0521010575 | EIXO JUNCAO 25 X 90 FURO 75 ZN ATCR 12A28 | 02 | 02 | 02 | 02 | 02 |
| 28 | 0503010571 | CONTRAPINO 1/4 X 1.1/2 | 04 | 04 | 04 | 04 | 04 |
| 29 | 0501067241 | BARRA ENGATE GASPCR 12A22 | 01 | 01 | 01 | 01 | 01 |
| 30 | 0521812052 | EIXO ARTIC 37,50 X 170 PQ GCRO SA | 02 | 02 | 02 | 02 | 02 |
| 31 | 0503010534 | CONTRAPINO 3/8 X 2.1/2 ZN 1G13300 | 02 | 02 | 02 | 02 | 02 |

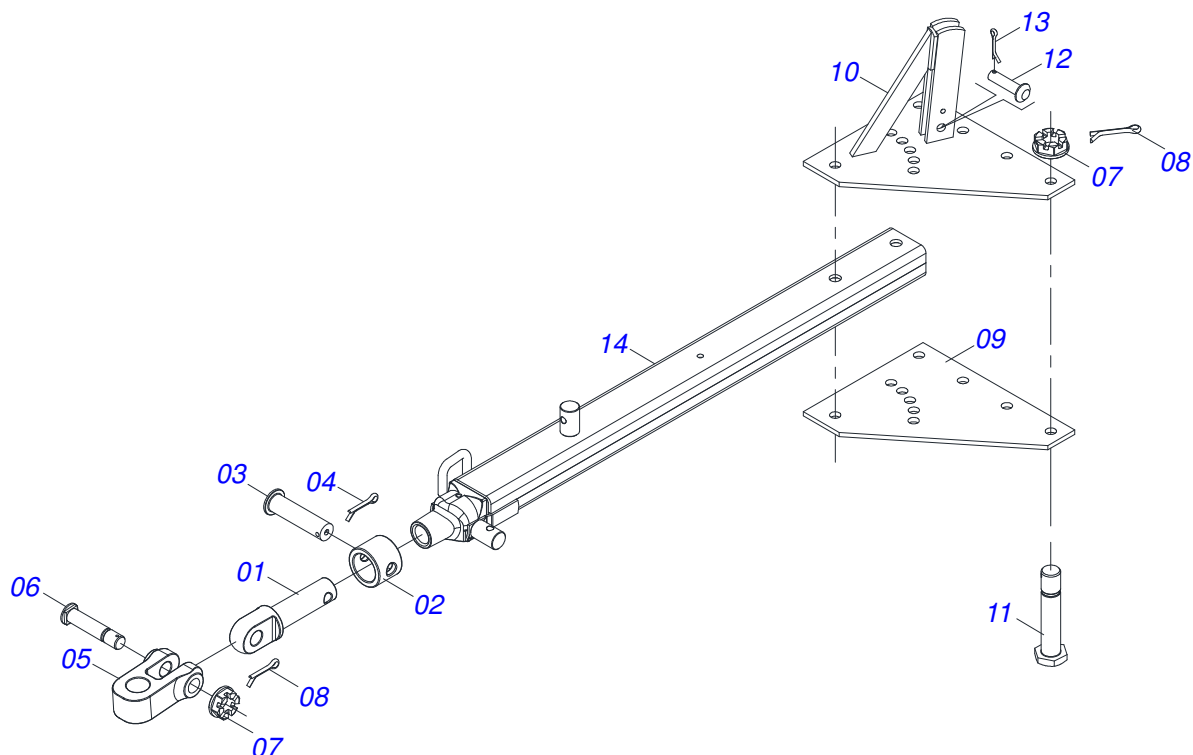
| Item | Código | Descrição | 18 | 20 | 24 | 28 | 30 |
|--------|------------|---|----|----|----|----|----|
| 32 | 0511016121 | TORRE BARRA ESTAB GAPCR 22 | 01 | 01 | 01 | 01 | 01 |
| 33 | 0521810575 | EIXO JUNCAO 25 X 90 C A SA | 02 | 02 | 02 | 02 | 02 |
| 34 | 0501066362 | VARAO MOLA 700 GAPCR 18A30 | 01 | 01 | 01 | 01 | 01 |
| 35 | 0521010592 | EIXO JUNCAO 27,80 X 80 GNL ZN | 01 | 01 | 01 | 01 | 01 |
| 36 | 0503031341 | MOLA COMPR 68,50 X 215 X 13,50 | 01 | 01 | 01 | 01 | 01 |
| 37 | 0502020394 | APOIO MOLA | 02 | 02 | 02 | 02 | 02 |
| 38 | 0501010087 | PORCA 1.1/4 UNC SEXT 2 ZN | 02 | 02 | 02 | 02 | 02 |
| 39 | 0501060488 | CHASSI DIANT 2950 GAPCR 18 | 01 | 00 | 00 | 00 | 00 |
| 39. | 0501060489 | CHASSI DIANT 3280 GAPCR 20 | 00 | 01 | 00 | 00 | 00 |
| 39.. | 0501060490 | CHASSI DIANT 3945 GAPCR 24 | 00 | 00 | 01 | 00 | 00 |
| 39... | 0501068572 | CHASSI DIANT 4630 GAPCR 28 | 00 | 00 | 00 | 01 | 00 |
| 39.... | 0501063647 | CHASSI DIANT 5010 GAPCR 30 | 00 | 00 | 00 | 00 | 01 |
| 40 | 0501060492 | CHASSI TRAS 2950 GAPCR 18 | 01 | 00 | 00 | 00 | 00 |
| 40. | 0501060493 | CHASSI TRAS 3280 GAPCR 20 | 00 | 01 | 00 | 00 | 00 |
| 40.. | 0501060494 | CHASSI TRAS 3945 GAPCR 24 | 00 | 00 | 01 | 00 | 00 |
| 40... | 0501068573 | CHASSI TRAS 4630 GAPCR 28 | 00 | 00 | 00 | 01 | 00 |
| 40.... | 0501063648 | CHASSI TRAS 5010 GAPCR 30 | 00 | 00 | 00 | 00 | 01 |
| 41 | 0511041570 | BARRA TRAC COMPL ENG 3" GASPCR12/16 | 01 | 01 | 01 | 01 | 01 |
| 42 | 0501060423 | LIMPADOR DIANTEIRO GAP | 09 | 10 | 12 | 14 | 15 |
| 43 | 0501060424 | LIMPADOR TRASEIRO GAP | 09 | 10 | 12 | 14 | 15 |
| 44 | 0503010233 | PARAF 5/8 UNC X 2.1/2 C S G.5 ZN | 18 | 20 | 24 | 28 | 30 |
| 45 | 0501012140 | ARRUELA LISA 16,50 X 40 X 4,00 ZN | 18 | 20 | 24 | 28 | 30 |
| 46 | 0503010027 | ARRUELA PRESSAO 5/8 ZN 1K01574 | 18 | 20 | 24 | 28 | 30 |
| 47 | 0503010013 | PORCA S. 5/8 UNC G.5 ZN | 18 | 20 | 24 | 28 | 30 |
| 48 | 0501066386 | TRAVA P/TRANSP 242,5 | 02 | 02 | 02 | 02 | 02 |
| 49 | 0511048088 | MACACO COMPLETO GAPCR-HD 8013 | 01 | 01 | 01 | 01 | 01 |
| 50 | 0561014251 | EIXO JUNCAO 22,30 X 28,58 X 80 GCRO | 01 | 01 | 01 | 01 | 01 |
| 51 | 0503030168 | CUPILHA 3 X 50 SDA 11/6 | 02 | 02 | 02 | 02 | 02 |
| 52 | 0501040257 | SUPORTE MANGUEIRA 3/4 X 1200 GND/GAICR | 01 | 01 | 01 | 01 | 01 |
| 53 | 0502012702 | CORPO SUP PRESILHA R7/16 | 02 | 02 | 02 | 02 | 02 |
| 54 | 0503012555 | PARAF 7/16 UNC X 2 C S RT G.7 ZN | 03 | 03 | 03 | 03 | 03 |
| 55 | 0503010180 | ARRUELA PRESSAO 7/16 ZN 1K01546 | 03 | 03 | 03 | 03 | 03 |
| 56 | 0501061044 | CHAVE 2.1/8 E 2.1/2 CABO CHATO | 01 | 01 | 01 | 01 | 01 |
| 57 | 0501061045 | CHAVE 1 CABO CIL | 01 | 01 | 01 | 01 | 01 |
| 58 | 0503016137 | CHAVE 1.1/4 CABO CIL GASP | 01 | 01 | 01 | 01 | 01 |
| 59 | 0501011432 | CHAVE 1.1/2 E 1.5/8 CABO CHATO | 01 | 01 | 01 | 01 | 01 |
| 60 | 0503060102 | RODA COM PNEU 400/60 - 14L GAPCW | 04 | 04 | 04 | 04 | 04 |
| 61 | 0501041102 | PARAF 1.1/4 UNC X 3.3/4 CA COMPL | 08 | 08 | 08 | 08 | 08 |
| 61A | 0501015348 | PARAF 1.1/4 UNC X 3.3/4 C A 8.8 ZN | 08 | 08 | 08 | 08 | 08 |
| 61B | 0501010953 | TRAVA PARAF 1.1/4 | 08 | 08 | 08 | 08 | 08 |
| 61C | 0531010713 | ARRUELA LISA 32,50X 65X 8,0 PCC2 ZN | 08 | 08 | 08 | 08 | 08 |
| 61D | 0503010070 | ARRUELA PRESSAO 1.1/4 ZN | 08 | 08 | 08 | 08 | 08 |
| 61E | 0501010087 | PORCA 1.1/4 UNC SEXT 2 ZN | 08 | 08 | 08 | 08 | 08 |
| 62 | 0501068994 | EIXO TRAVA 8,30 X 78 GTL/GTM ZN | 02 | 02 | 02 | 02 | 02 |
| 63 | 0503010237 | PARAF 3/8 UNC X 1 C S G.5 ZN | 02 | 02 | 02 | 02 | 02 |
| 64 | 0501010984 | ARRUELA LISA 10,50 X 27 X 3,00 ZN | 02 | 02 | 02 | 02 | 02 |
| 65 | 0503010026 | PORCA S. 3/8 UNC G.5 ZN | 00 | 02 | 02 | 02 | 02 |
| 66 | 0503010002 | GRAXEIRA 1800 | 05 | 05 | 05 | 05 | 05 |
| 67 | 0501080054 | MANGUEIRA 3/8 X 450 TR-TC | 02 | 02 | 02 | 02 | 02 |
| 68 | 0501080413 | MANGUEIRA 3/8 X 700 TR-TC | 02 | 02 | 02 | 02 | 02 |
| 69 | 0501080458 | MANGUEIRA 3/8 X 8000 TC-TM | 01 | 01 | 01 | 01 | 01 |
| 70 | 0501080459 | MANGUEIRA 3/8 X 8200 TC-TM | 01 | 01 | 01 | 01 | 01 |
| 71 | 0501053834 | MACHO ENG RAP AGR 1/2 NPT C/TAMPA | 02 | 02 | 02 | 02 | 02 |
| 72 | 0511069623 | FIXADOR SISTEMA RODAGEM (PN400/60)GAPCR24 | 02 | 02 | 02 | 02 | 02 |
| 73 | 0503010706 | PARAF 1/2 UNC X 4.1/2 C S G.5 ZN | 02 | 02 | 02 | 02 | 02 |
| 74 | 0503010019 | ARRUELA PRESSAO 1/2 ZN 1K01556 | 02 | 02 | 02 | 02 | 02 |
| 75 | 0503010060 | PORCA S. 1/2 UNC G.5 ZN | 02 | 02 | 02 | 02 | 02 |
| 76 | 0503010025 | ARRUELA PRESSAO 3/8 ZN 1K01527 | 02 | 02 | 02 | 02 | 02 |



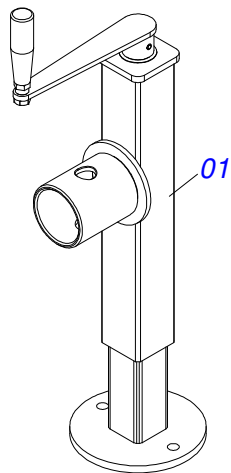
| Item | Código | Descrição | QT |
|------|------------|---------------------------------------|----|
| 01 | 0501110738 | CAIXA RODADO TRANSP C/PARAF GCRO 2240 | 01 |
| 01A | 0502012260 | CAIXA RODADO TRANSPORTE GCRO 2240 | 01 |
| 01B | 0501010186 | PARAF ROD 5/8UNFX2.1/8CR G.5 REC ZN | 08 |
| 01C | 0503010064 | PORCA CONICA 5/8 NF ZN | 08 |
| 02 | 0503011156 | ROLAMENTO 2780/2720 IMP | 01 |
| 03 | 0503010008 | ROLAMENTO 3780/3720 | 01 |
| 04 | 0503013314 | RETENTOR 5166-GB 63,5 X 110 X 13 ARCA | 01 |
| 05 | 0511012494 | PONTA EIXO | 01 |
| 06 | 0511012492 | ARRUELA LISA 28 X 46 X 6,30 ZN | 01 |
| 07 | 0503030009 | PORCA CAST 1 UNS 14FPP X 22 ZN | 01 |
| 08 | 0503010018 | CONTRAPINO 5/32 X 1.1/2 | 01 |
| 09 | 0502020591 | TAMPA PROT 1G72673 PSA | 01 |
| 10 | 0503011444 | ARRUELA PRESSAO 5/16 SA | 04 |
| 11 | 0503010358 | PARAF 5/16 UNC X 7/8 C S G.5 ZN | 04 |
| 12 | 0503010002 | GRAXEIRA 1800 | 01 |



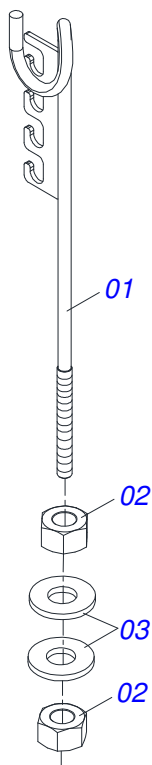
| Item | Código | Descrição | QT |
|------|------------|---|----|
| 001 | 0501067256 | CAMISA 101,60 X 364 | 01 |
| 002 | 0503010002 | GRAXEIRA 1800 | 02 |
| 003 | 0503030385 | PLUG CILINDRICO N-002 | 02 |
| 004 | 0521066345 | HASTE 50,80 X 452 | 01 |
| 005 | 0503010817 | PORCA S. AUTOTRAV C/NYLON 1.1/4 UNF ALTA G.5 ZN | 01 |
| 006 | 0503010345 | ANEL O RING 2-218 N 3006-9B 1G04609 | 01 |
| 007 | 0503015633 | VED SELEMASTER DSM PCB0NB102-NCRO | 01 |
| 008 | 0502012842 | EMBOLO 50,80 X 101,60 GATG | 01 |
| 009 | 0581010678 | SUPORTE ANEIS 50,80 X 101 | 01 |
| 010 | 0503015636 | VEDACAO SCRAPER WAE302000-Z04 | 01 |
| 011 | 0503018025 | ANEL GUIA W2-2250-750 (3097 AGEL) | 01 |
| 012 | 0503018026 | GAXETA 1870-2000-375 B POLYMAX | 01 |
| 013 | 0503010338 | ANEL O RING 2-342 N 3006-9B 1G04619 | 02 |
| 014 | 0503011061 | ANEL BACK-UP 8-342 1G31076 | 02 |
| 015 | 0502012822 | TAMPA MOVEL 101,60 TSTA 14 | 01 |



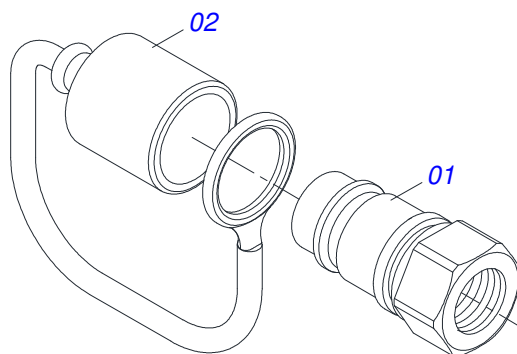
| Item | Código | Descrição | QT |
|------|------------|---|----|
| 001 | 0502040223 | PINO ENG RH 91C | 01 |
| 002 | 0502040327 | ANEL TRAVA ENG STA | 01 |
| 003 | 0511014902 | EIXO JUNCAO 25 X 100 CAB FRESADA ZN | 01 |
| 004 | 0503010571 | CONTRAPINO 1/4 X 1.1/2 | 01 |
| 005 | 1902040733 | U ENG ATCR 32A44 | 01 |
| 006 | 0521012545 | EIXO JUNCAO 38,00 X 183 PQ GASP / GASPM | 01 |
| 007 | 0501011301 | PORCA CAST 1.1/2UNC 6FPP SEX2.5/16ZN | 07 |
| 008 | 0503010010 | CONTRAPINO 1/4 X 2.1/2 | 07 |
| 009 | 0511016137 | PLACA SUP/INF GASPCR | 01 |
| 010 | 0501067250 | PLACA SUP C/SUPT GASPCR | 01 |
| 011 | 0501016419 | PARAF 1.1/2 NC X 192 ZN | 06 |
| 012 | 0521010779 | EIXO JUNCAO 31,75 X 95 FURO 80 ZN ATCR | 01 |
| 013 | 0503010523 | CONTRAPINO 1/4 X 2 1G13201 | 01 |
| 014 | 0501069323 | BARRA TRACAO GAPC/GAPCW | 01 |



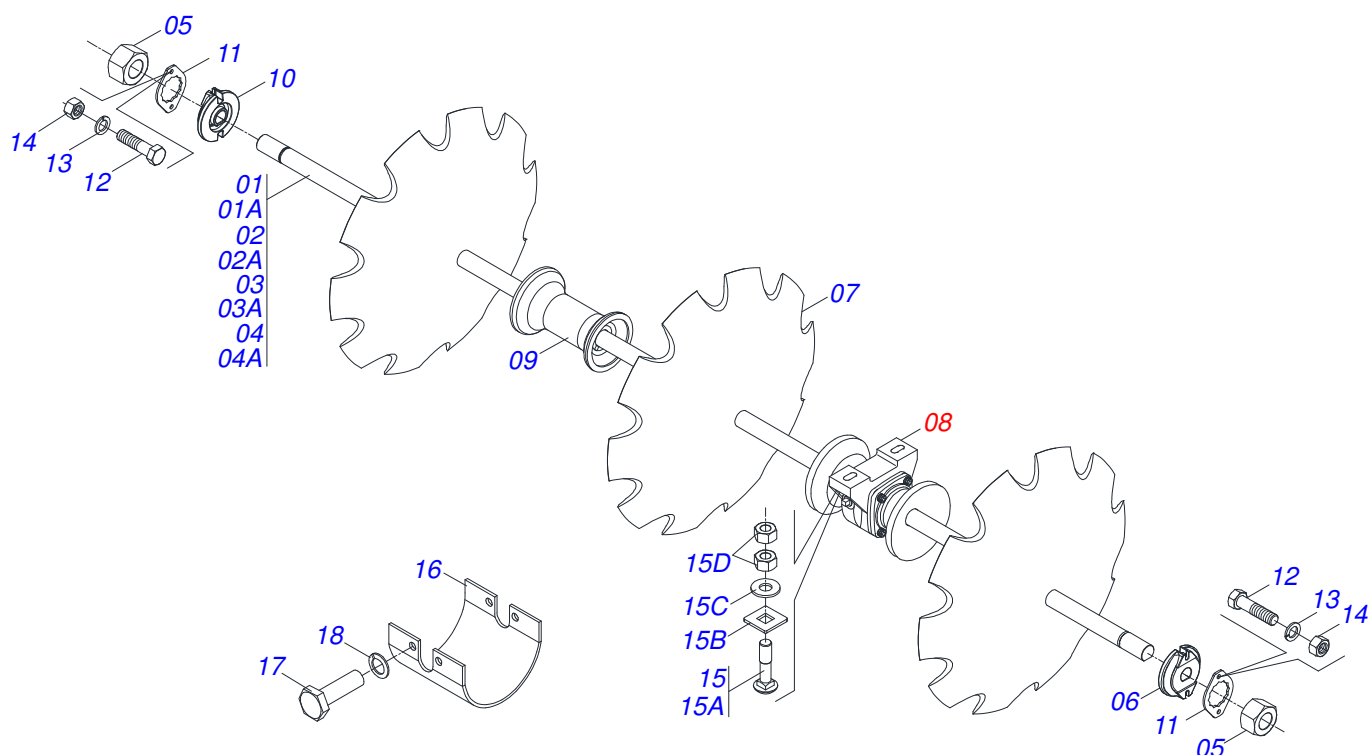
| Item | Código | Descrição | QT |
|------|------------|---------------------------------|----|
| 01 | 0503062227 | MACACO COMPLETO (8088) ROBUSTEC | 01 |



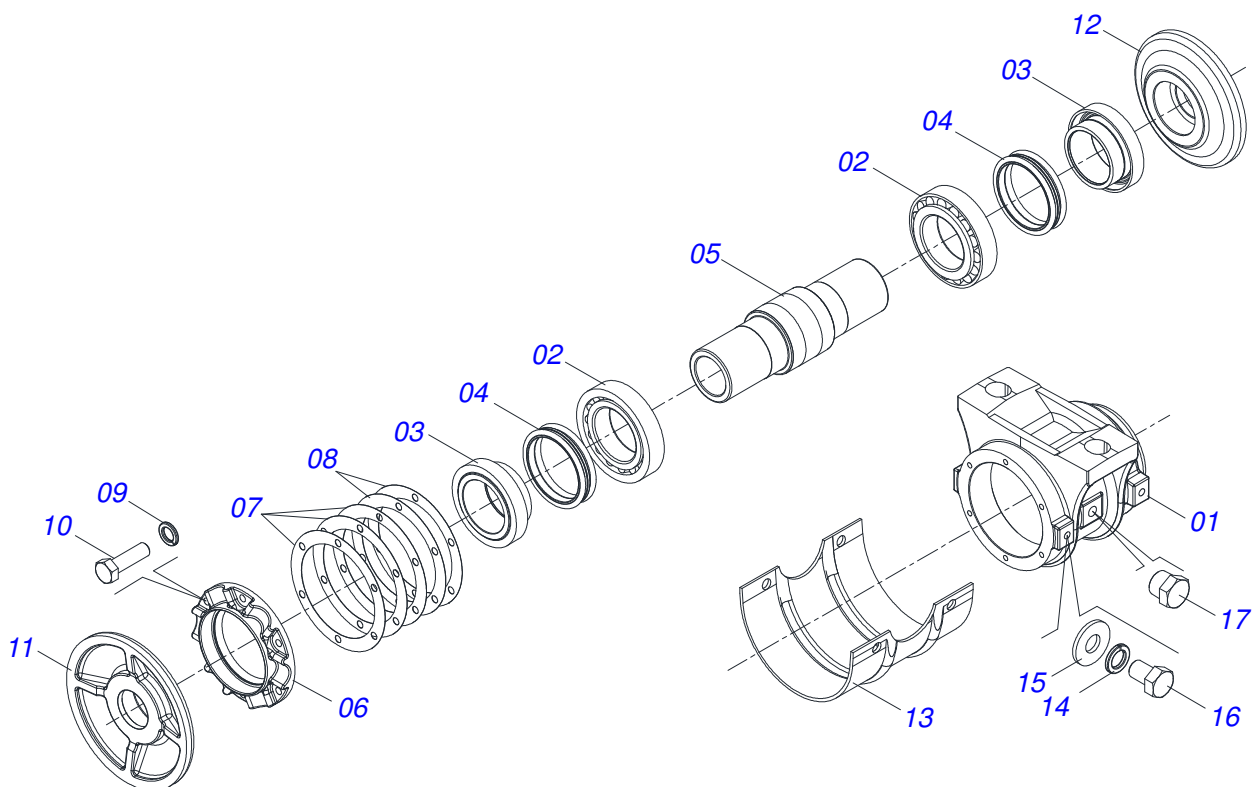
| Item | Código | Descrição | QT |
|------|------------|---|----|
| 01 | 0511067334 | SUPORTE MANGUEIRA GACR 12 A 28 1G133016 | 01 |
| 02 | 0503010014 | PORCA S. 3/4 UNC (PESADA) G.5 ZN | 02 |
| 03 | 0501010322 | ARRUELA LISA 20,50 X 46 X 4,00 ZN | 02 |



| Item | Código | Descrição | QT |
|------|------------|---------------------------------|----|
| 01 | 0503011627 | MACHO ENG RAP AGR 1/2 NPT | 01 |
| 02 | 0503011882 | TAMPA PLASTICA P/ ENG RAP MACHO | 01 |



| Item | Código | Descrição | 18 | 20 | 24 | 28 | 30 |
|------|------------|--|----|----|----|----|----|
| 01 | 0501041516 | EIXO 2.1/8 X 1260 C/PORCAS | 02 | 00 | 00 | 00 | 00 |
| 01A | 0501013757 | EIXO 2.1/8 X 1260 | 02 | 00 | 00 | 00 | 00 |
| 02 | 0501041497 | EIXO 2.1/8 X 1600 C/PORCAS | 02 | 04 | 00 | 00 | 06 |
| 02A | 0501013758 | EIXO 2.1/8 X 1600 | 02 | 04 | 00 | 00 | 06 |
| 03 | 0511042123 | EIXO 2.1/8 X 1930 C/PORCAS GAPCW | 00 | 00 | 04 | 00 | 00 |
| 03A | 0501013759 | EIXO 2.1/8 X 1930 | 00 | 00 | 04 | 00 | 00 |
| 04 | 0501041514 | EIXO 2.1/8 X 2280 C/PORCAS | 00 | 00 | 00 | 04 | 00 |
| 04A | 0501013760 | EIXO 2.1/8 X 2280 | 00 | 00 | 00 | 04 | 00 |
| 05 | 0502040063 | PORCA R.2.1/8 UNS 7 FPP X 53 SA SEXT 98 GAP/CR 10D | 08 | 08 | 08 | 08 | 12 |
| 06 | 0502010594 | TRAVA EIXO EXT 2.1/8 GAP | 02 | 04 | 04 | 04 | 06 |
| 07 | 0602046013 | DR34X9 C120AF04FR2.3/16 12REC TATU | 00 | 00 | 24 | 00 | 00 |
| 07. | 0602040001 | DR30X7,5 C105AF04FR2.3/16 10R TATU | 18 | 20 | 24 | 28 | 30 |
| 08 | 0501046926 | MANCAL AGR DM OL 330 X 2.1/8 C/PROT IMP | 08 | 08 | 08 | 08 | 12 |
| 09 | 0502010643 | SEPARADOR 330 C/ F 2.1/8 | 06 | 08 | 12 | 12 | 12 |
| 10 | 0502010595 | TRAVA EIXO INT 2.1/8 GAP | 04 | 04 | 04 | 04 | 06 |
| 11 | 0501010348 | TRAVA PORCA 2.1/8E2.1/2 SEXT101 GAP | 08 | 08 | 08 | 08 | 12 |
| 12 | 0503010232 | PARAFUSO 5/8 UNC X 1.3/4 C S G.5 ZN | 16 | 16 | 16 | 16 | 24 |
| 13 | 0503010027 | ARRUELA PRESSAO 5/8 ZN 1K01574 | 16 | 16 | 16 | 16 | 24 |
| 14 | 0503010013 | PORCA S. 5/8 UNC G.5 ZN | 16 | 16 | 16 | 16 | 24 |
| 15 | 0501042139 | PARAF 1 UNC X 110 C A COMPL | 16 | 16 | 16 | 16 | 24 |
| 15A | 0501010952 | PARAF 1 UNC X 110 CAPQ G.5 ZN | 16 | 16 | 16 | 16 | 24 |
| 15B | 0501010951 | TRAVA PARAF 1 GAP | 16 | 16 | 16 | 16 | 24 |
| 15C | 0501011445 | ARRUELA LISA 26 X 46 X 3,00 ZN | 16 | 16 | 16 | 16 | 24 |
| 15D | 0501010059 | PORCA S. 1 UNC (PESADA) G.5 ZN | 32 | 32 | 32 | 32 | 48 |
| 16 | 0511013169 | CAPA PROTETORA MANCAL 330 GAP | 08 | 08 | 08 | 08 | 12 |
| 17 | 0503010834 | PARAF 1/2 UNC X 1 C S G.5 ZN | 32 | 32 | 32 | 32 | 48 |
| 18 | 0503010019 | ARRUELA PRESSAO 1/2 ZN 1K01556 | 32 | 32 | 32 | 32 | 48 |



| Item | Código | Descrição | QT |
|------|------------|-------------------------------------|----|
| 001 | 0502010742 | CAIXA DM MANCAL AGR DM OL 330 | 01 |
| 002 | 0503010117 | ROLAMENTO 32216 | 02 |
| 003 | 0502040123 | PORTA RET C/ BUCHA | 02 |
| 004 | 0503030028 | RETENTOR LP JB-257 | 02 |
| 005 | 0502040034 | EIXO MANCAL CM/DM | 01 |
| 006 | 0502010645 | TAMPA CX DM | 01 |
| 007 | 0503030536 | JUNTA VEDAÇÃO 180 X 140,5 X 0,4 | 03 |
| 008 | 0503030686 | JUNTA VEDAÇÃO 180 X 140,5 X 0,1 | 02 |
| 009 | 0503011443 | ARRUELA PRESSAO 3/8 SA | 06 |
| 010 | 0503010751 | PARAF 3/8 UNC X 1.1/4 C S G.5 ZN | 06 |
| 011 | 0502040260 | ENCOSTO EXTERNO DISCO | 01 |
| 012 | 0502040261 | ENCOSTO INTERNO DISCO | 01 |
| 013 | 0511013169 | CAPA PROTETORA MANCAL 330 GAP | 01 |
| 014 | 0503010019 | ARRUELA PRESSAO 1/2 ZN 1K01556 | 04 |
| 015 | 0511017302 | ARRUELA LISA 13,50 X 32,50 X 3,0 ZN | 04 |
| 016 | 0503011401 | PARAF 1/2 UNC X 3/4 C S G.5 ZN | 04 |
| 017 | 0503010856 | BUJAO R3/8" BSPT | 02 |



MARCHESAN IMPLEMENTOS E MÁQUINAS AGRÍCOLAS TATU S.A.

AV. Marchesan, 1979 - Cx. Postal, 131 - CEP 15994-900 - Matão - SP - Brasil

FONE: (16) 3382-8282

(FAX Vendas): +55 16.3382-8297 - (FAX Exportação) + 55 16.3382.1003

e.mail: tatu@marchesan.com.br Home Page: www.marchesan.com.br

Publicações Técnicas: Elaboração
JOSÉ DOMINGOS GASPARI

Publicações Técnicas: Revisão
MARINA PEREZ NIZA

Contatos Catálogo:
E-mail = jgaspari@marchesan.com.br

**PEÇAS ORIGINAIS
TATU**

