

CATÁLOGO DE PIEZAS

RASTRA ARADORA

GAPCR 18/20/24/28/30D

Código: 0501091169



Serie: S-0412

Rev.: 00

Fecha Rev.: JANEIRO/2019

PIEZAS ORIGINALES
TATU



PRODUCTOS

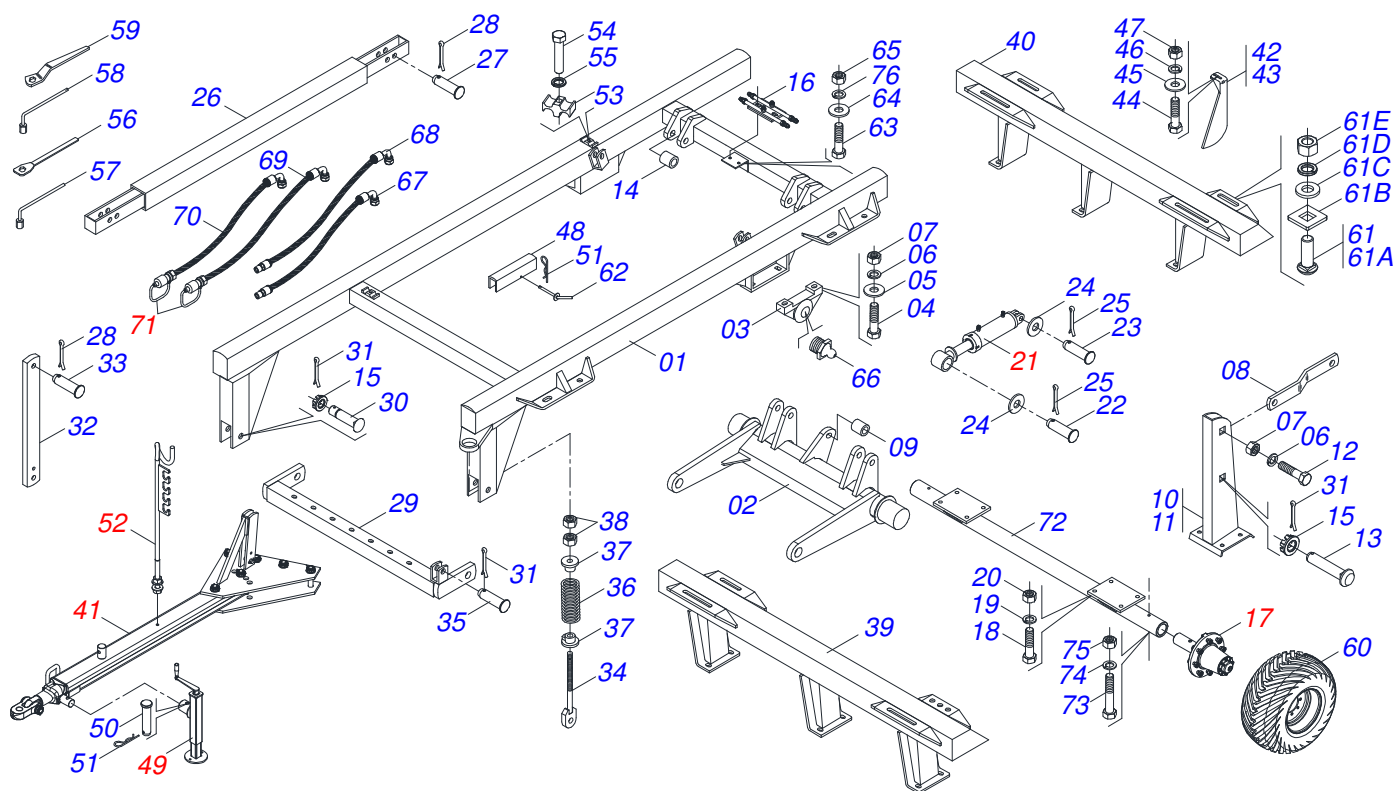
| Código | Descripción |
|------------|-------------------------------------|
| 0102060198 | GAPCR 18X32X9,00 DM PN400/60 S-0412 |
| 0102060199 | GAPCR 20X32X9,00DMRS PN400/60 S0412 |
| 0102060200 | GAPCR 24X32X9,00DMRS PN400/60 S0412 |
| 0102060207 | GAPCR 24X34X9,00DMRS PN400/60 S0412 |
| 0102060201 | GAPCR 28X32X9,00DMRS PN400/60 S0412 |
| 0102060202 | GAPCR 30X32X9,00DMRS PN400/60 S0412 |

ATENCIÓN: **IMPORTANTE**

MARCHESAN S/A SE RESERVA EL DERECHO DE PERFECCIONAR Y/O MODIFICAR LAS CARACTERÍSTICAS TÉCNICAS DE SUS PRODUCTOS, SIN LA OBLIGACIÓN DE PROCEDER CON LOS YA COMERCIALIZADOS Y SIN CONOCIMIENTO PREVIO DEL DISTRIBUIDOR AUTORIZADO O DEL CONSUMIDOR.

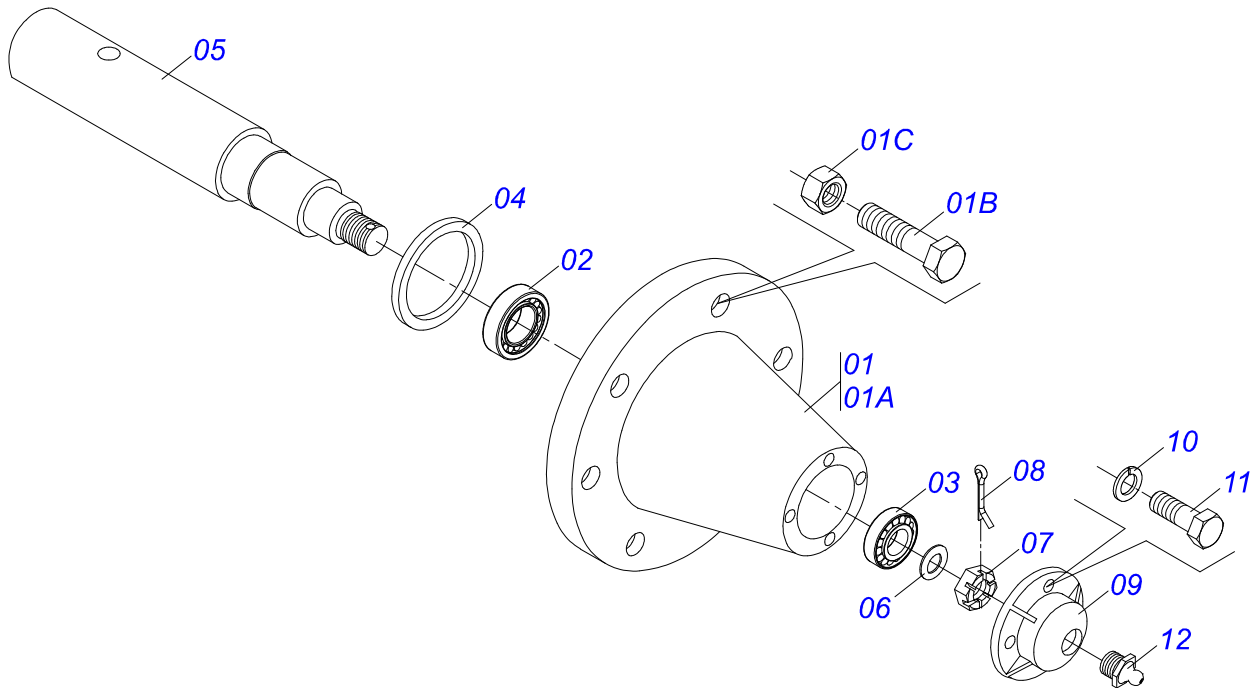
INDICE

| | | | |
|------------|--|-------|---|
| 0909095043 | CHASIS COMPLETO 18/20/24/28/30D | | 1 |
| 0501051885 | RODADO | | 2 |
| 0511059181 | CILINDRO HIDRAULICO 50,8 X 127 X 515 X 243 | | 3 |
| 0511041570 | BARRA TRACCION COMPLETA 3" GASPCR12/16 | | 4 |
| 0511048088 | GATO COMPLETO | | 5 |
| 0501040257 | SOPORTE MANGUERA 3/4" X 1200 | | 6 |
| 0501053834 | ACOPLAMIENTO RAPIDO MACHO AGRICOLA CON TAPA - 1/2 NPT | | 7 |
| 0909095045 | | | 8 |
| 0501046926 | CHUMACERA AGRICOLA ACEITE | | 9 |

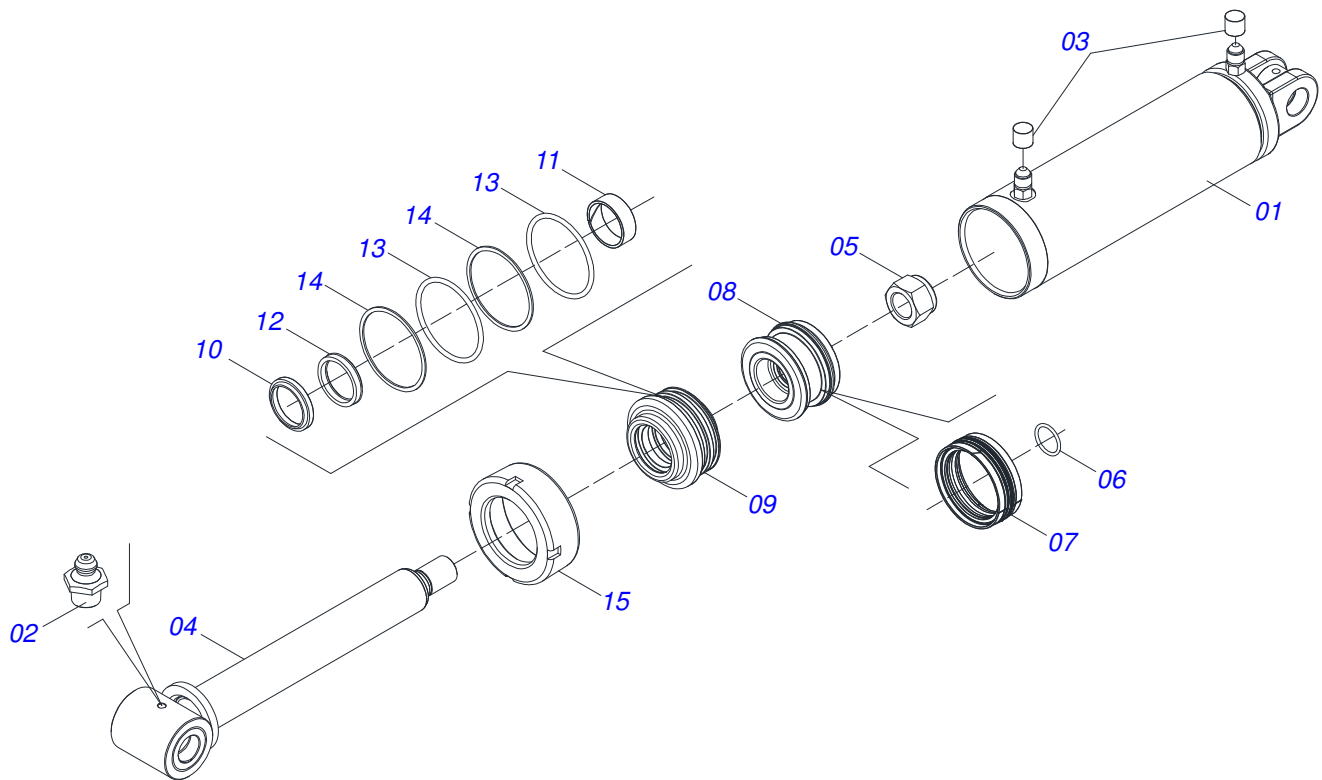


| Artículo | Código | Descripción | 18 | 20 | 24 | 28 | 30 |
|----------|------------|--|----|----|----|----|----|
| 01 | 0501067249 | CUADRO | 01 | 01 | 01 | 01 | 01 |
| 02 | 0501067244 | RODADO | 01 | 01 | 01 | 01 | 01 |
| 03 | 0502010972 | CHUMACERA AGR ARTICULACION 62,4 | 02 | 02 | 02 | 02 | 02 |
| 04 | 0503011432 | TORNILLO 1" UNC X 4" | 06 | 06 | 06 | 06 | 06 |
| 05 | 0501010065 | ARANDELA PRESION 1" | 04 | 04 | 04 | 04 | 04 |
| 06 | 0503011438 | ARANDELA PRESION | 12 | 12 | 12 | 12 | 12 |
| 07 | 0501010059 | TUERCA 1.5/8 | 08 | 08 | 08 | 08 | 08 |
| 08 | 0501110404 | BARRA SUSTENTACION | 02 | 02 | 02 | 02 | 02 |
| 09 | 0511019921 | BUJE 32,50 X 3,05 X 25,40 | 02 | 02 | 02 | 02 | 02 |
| 10 | 0501068260 | TORRE SUSPENSION DER | 01 | 01 | 01 | 01 | 01 |
| 11 | 0501068261 | TORRE SUSPENSION IZQ | 01 | 01 | 01 | 01 | 01 |
| 12 | 0511017974 | TORNILLO TORRE SUSPENSION 1 | 02 | 02 | 02 | 02 | 02 |
| 13 | 0511018006 | TORNILLO TORRE SUSP R.1.1/2UNCX105 | 02 | 02 | 02 | 02 | 02 |
| 14 | 0521010737 | BUJE 50,4/50,6 X 38,5 X 35 | 06 | 06 | 06 | 06 | 06 |
| 15 | 0501011301 | TUERCA 1.1/2 UNC 6FPP 2.5/16 | 09 | 09 | 09 | 09 | 09 |
| 16 | 0501068706 | CONEXION DOBLE | 01 | 01 | 01 | 01 | 01 |
| 17 | 0501051885 | RODADO | 02 | 02 | 02 | 02 | 02 |
| 18 | 0501010098 | TORNILLO 3/4 UNC X 2 | 08 | 08 | 08 | 08 | 08 |
| 19 | 0503011442 | ARANDELA PRESION 3/4" | 08 | 08 | 08 | 08 | 08 |
| 20 | 0503010014 | TUERCA 3/4" UNC | 08 | 08 | 08 | 08 | 08 |
| 21 | 0511059181 | CILINDRO HIDRAULICO 50,8 X 127 X 515 X 243 | 02 | 02 | 02 | 02 | 02 |
| 22 | 0521010547 | EJE UNION 31,75 X 165 | 02 | 02 | 02 | 02 | 02 |
| 23 | 0511010174 | EJE UNION 31,75 X 150 | 02 | 02 | 02 | 02 | 02 |
| 24 | 0501017779 | ARANDELA PLANA | 04 | 04 | 04 | 04 | 04 |
| 25 | 0503010523 | PASADOR ABIERTO 1/4" X 2" | 07 | 07 | 07 | 07 | 07 |
| 26 | 0501067243 | BARRA ESTABILIZADORA | 01 | 01 | 01 | 01 | 01 |
| 27 | 0521010575 | EJE UNION 25 X 85 | 02 | 02 | 02 | 02 | 02 |
| 28 | 0503010571 | PASADOR ABIERTO 1/4" X 1.1/2" | 04 | 04 | 04 | 04 | 04 |
| 29 | 0501067241 | BARRA ENGANCHE | 01 | 01 | 01 | 01 | 01 |
| 30 | 0521812052 | EJE ARTICULACION | 02 | 02 | 02 | 02 | 02 |
| 31 | 0503010534 | PASADOR ABIERTO 3/8 X 2.1/2 | 02 | 02 | 02 | 02 | 02 |

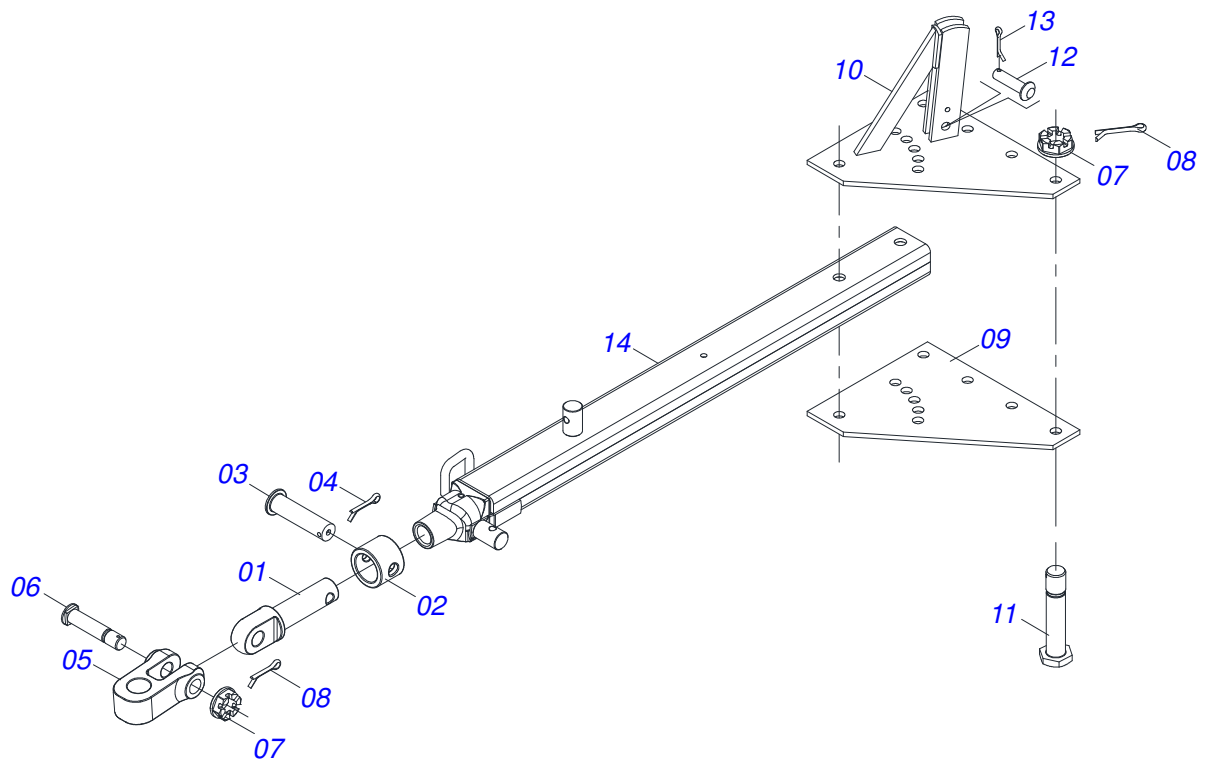
| Artículo | Código | Descripción | 18 | 20 | 24 | 28 | 30 |
|----------|------------|---|----|----|----|----|----|
| 32 | 0511016121 | TORRE LA BARRA ESTABILIZADORA | 01 | 01 | 01 | 01 | 01 |
| 33 | 0521810575 | EJE UNION | 02 | 02 | 02 | 02 | 02 |
| 34 | 0501066362 | EJE RESORTE | 01 | 01 | 01 | 01 | 01 |
| 35 | 0521010592 | EJE UNION 27,80 X 80 | 01 | 01 | 01 | 01 | 01 |
| 36 | 0503031341 | RESORTE COMPRESION 68,5 X 203 X 12,2 | 01 | 01 | 01 | 01 | 01 |
| 37 | 0502020394 | APOYO RESORTE | 02 | 02 | 02 | 02 | 02 |
| 38 | 0501010087 | TUERCA 1.1/4" | 02 | 02 | 02 | 02 | 02 |
| 39 | 0501060488 | CHASIS DELANTERO 2950 | 01 | 00 | 00 | 00 | 00 |
| 39. | 0501060489 | CHASIS DELANTERO 3280 | 00 | 01 | 00 | 00 | 00 |
| 39.. | 0501060490 | CHASIS DELANTERO 3950 | 00 | 00 | 01 | 00 | 00 |
| 39... | 0501068572 | CHASIS DELANTERO 4630 | 00 | 00 | 00 | 01 | 00 |
| 39.... | 0501063647 | CHASIS DELANTERO 5010 | 00 | 00 | 00 | 00 | 01 |
| 40 | 0501060492 | CHASIS TRASERO 2950 | 01 | 00 | 00 | 00 | 00 |
| 40. | 0501060493 | CHASIS TRASERO 3280 | 00 | 01 | 00 | 00 | 00 |
| 40.. | 0501060494 | CHASIS TRASERO 3950 | 00 | 00 | 01 | 00 | 00 |
| 40... | 0501068573 | CHASIS TRASERO 4630 | 00 | 00 | 00 | 01 | 00 |
| 40.... | 0501063648 | CHASIS TRASERO | 00 | 00 | 00 | 00 | 01 |
| 41 | 0511041570 | BARRA TRACCION COMPLETA 3" GASPCR12/16 | 01 | 01 | 01 | 01 | 01 |
| 42 | 0501060423 | LIMPIADOR DELANTERO | 09 | 10 | 12 | 14 | 15 |
| 43 | 0501060424 | LIMPIADOR TRASERO | 09 | 10 | 12 | 14 | 15 |
| 44 | 0503010233 | TORNILLO 5/8 UNC X 2.1/2 | 18 | 20 | 24 | 28 | 30 |
| 45 | 0501012140 | ARANDELA PLANA | 18 | 20 | 24 | 28 | 30 |
| 46 | 0503010027 | ARANDELA PRESION | 18 | 20 | 24 | 28 | 30 |
| 47 | 0503010013 | TUERCA 5/8 | 18 | 20 | 24 | 28 | 30 |
| 48 | 0501066386 | TRABA P/ TRANSPORTE 242,5 | 02 | 02 | 02 | 02 | 02 |
| 49 | 0511048088 | GATO COMPLETO | 01 | 01 | 01 | 01 | 01 |
| 50 | 0561014251 | EJE UNION | 01 | 01 | 01 | 01 | 01 |
| 51 | 0503030168 | PASADOR ABIERTO 3 X 50 | 02 | 02 | 02 | 02 | 02 |
| 52 | 0501040257 | SOPORTE MANGUERA 3/4" X 1200 | 01 | 01 | 01 | 01 | 01 |
| 53 | 0502012702 | SOPORTE CUERPO PRESILHA | 02 | 02 | 02 | 02 | 02 |
| 54 | 0503012555 | TORNILLO 7/16" UNC X 2" | 03 | 03 | 03 | 03 | 03 |
| 55 | 0503010180 | ARANDELA PRESION 7/16" | 03 | 03 | 03 | 03 | 03 |
| 56 | 0501061044 | CLAVE 2.1/8 E 2.1/2 CABO PLANO | 01 | 01 | 01 | 01 | 01 |
| 57 | 0501061045 | CLAVE 1 CABO CILINDRICO | 01 | 01 | 01 | 01 | 01 |
| 58 | 0503016137 | CLAVE 1.1/4 CABO CILINDRICO | 01 | 01 | 01 | 01 | 01 |
| 59 | 0501011432 | LLAVE 1.1/2 E 1.5/8 CABO PLANO | 01 | 01 | 01 | 01 | 01 |
| 60 | 0503060102 | RUEDA CON NEUMATICO | 04 | 04 | 04 | 04 | 04 |
| 61 | 0501041102 | TORNILLO 1.1/4" UNC X 3.3/4" COMPL | 08 | 08 | 08 | 08 | 08 |
| 61A | 0501015348 | TORNILLO 1.1/4" UNC X 3.3/4" | 08 | 08 | 08 | 08 | 08 |
| 61B | 0501010953 | TRABA TORNILLO 1.1/4" | 08 | 08 | 08 | 08 | 08 |
| 61C | 0531010713 | ARANDELA PLANA | 08 | 08 | 08 | 08 | 08 |
| 61D | 0503010070 | ARANDELA PRESION | 08 | 08 | 08 | 08 | 08 |
| 61E | 0501010087 | TUERCA 1.1/4" | 08 | 08 | 08 | 08 | 08 |
| 62 | 0501068994 | EJE TRABA 8,30 X 78 | 02 | 02 | 02 | 02 | 02 |
| 63 | 0503010237 | TORNILLO 3/8 UNC X 1 | 02 | 02 | 02 | 02 | 02 |
| 64 | 0501010984 | ARANDELA PLANA | 02 | 02 | 02 | 02 | 02 |
| 65 | 0503010026 | TUERCA 3/8 | 00 | 02 | 02 | 02 | 02 |
| 66 | 0503010002 | GRASERA 1800 | 05 | 05 | 05 | 05 | 05 |
| 67 | 0501080054 | MANGUERA 3/8 X 450 TR-TC | 02 | 02 | 02 | 02 | 02 |
| 68 | 0501080413 | MANGUERA 3/8 X 700 TR-TC | 02 | 02 | 02 | 02 | 02 |
| 69 | 0501080458 | MANGUERA 3/8 X 8000 TC-TM | 01 | 01 | 01 | 01 | 01 |
| 70 | 0501080459 | MANGUERA 3/8 X 8200 TC-TM | 01 | 01 | 01 | 01 | 01 |
| 71 | 0501053834 | ACOPLAMIENTO RAPIDO MACHO AGRICOLA CON TAPA - 1/2 NPT | 02 | 02 | 02 | 02 | 02 |
| 72 | 0511069623 | FIJADOR SISTEMA RODAGEM | 02 | 02 | 02 | 02 | 02 |
| 73 | 0503010706 | TORNILLO 1/2 UNC X 4.1/2 | 02 | 02 | 02 | 02 | 02 |
| 74 | 0503010019 | ARANDELA PRESION 1/2" | 02 | 02 | 02 | 02 | 02 |
| 75 | 0503010060 | TUERCA 1/2" UNC | 02 | 02 | 02 | 02 | 02 |
| 76 | 0503010025 | ARANDELA PRESION 3/8 | 02 | 02 | 02 | 02 | 02 |



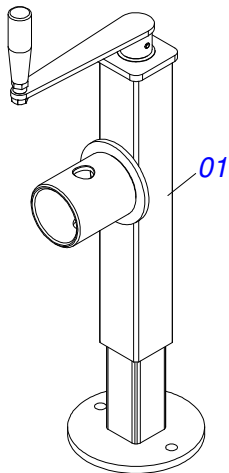
| Artículo | Código | Descripción | QT |
|----------|------------|-------------------------------------|----|
| 01 | 0501110738 | CAJA RODADO TRANSPORTE CON TORNILLO | 01 |
| 01A | 0502012260 | CAJA RODADO TRANSPORTE | 01 |
| 01B | 0501010186 | TORNILLO ROD 5/8"UN X 2.1/8" | 08 |
| 01C | 0503010064 | TUERCA CONICA 5/8" UNF | 08 |
| 02 | 0503011156 | RODAMIENTO 2780/2720 | 01 |
| 03 | 0503010008 | RODAMIENTO 3780/3720 | 01 |
| 04 | 0503013314 | RETEN 5166-GB 63.5 X 110 X 13 | 01 |
| 05 | 0511012494 | PUNTA DEL EJE | 01 |
| 06 | 0511012492 | ARANDELA PLANA | 01 |
| 07 | 0503030009 | TUERCA CASTILLO 1 | 01 |
| 08 | 0503010018 | PASADOR ABIERTO 5/32 X 1.1/2 | 01 |
| 09 | 0502020591 | TAPA PROTECCION | 01 |
| 10 | 0503011444 | ARANDELA PRESION | 04 |
| 11 | 0503010358 | TORNILLO 5/16 UNC X 7/8 | 04 |
| 12 | 0503010002 | GRASERA 1800 | 01 |



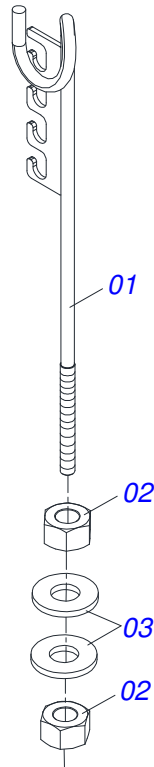
| Artículo | Código | Descripción | QT |
|----------|------------|-------------------------------|----|
| 001 | 0501067256 | CAMISA 101,60 X 413 | 01 |
| 002 | 0503010002 | GRASERA 1800 | 02 |
| 003 | 0503030385 | PLUG CILINDRICO N-002 | 02 |
| 004 | 0521066345 | VASTAGO 50,80 X 452 | 01 |
| 005 | 0503010817 | TUERCA 1.1/4 | 01 |
| 006 | 0503010345 | ANILLO O-RING 2-218 N 3006-9B | 01 |
| 007 | 0503015633 | SELLADO SELEMASTER | 01 |
| 008 | 0502012842 | EMBOLO 50,80 X 101,60 | 01 |
| 009 | 0581010678 | SOPORTE ANILLOS 50,80 X 85,72 | 01 |
| 010 | 0503015636 | RASCADOR DE CIERRE | 01 |
| 011 | 0503018025 | ANILLO GUIA | 01 |
| 012 | 0503018026 | ANILLO 1870-2000-375 B | 01 |
| 013 | 0503010338 | ANILLO O-RING 2-342 N 3006-9B | 02 |
| 014 | 0503011061 | ANILLO BACK-UP 8-342 | 02 |
| 015 | 0502012822 | TAPA MOVIL 101,60 | 01 |



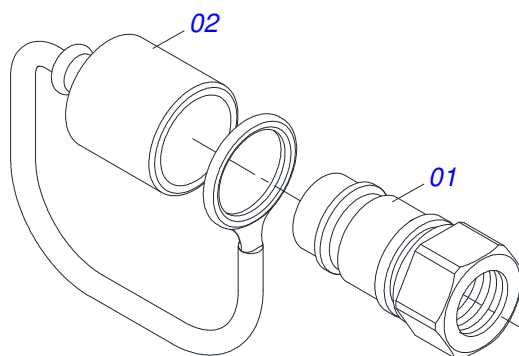
| Artículo | Código | Descripción | QT |
|----------|------------|-------------------------------|----|
| 001 | 0502040223 | CLAVIJA ENGANCHE | 01 |
| 002 | 0502040327 | BUJE TRABA | 01 |
| 003 | 0511014902 | EJE UNION | 01 |
| 004 | 0503010571 | PASADOR ABIERTO 1/4" X 1.1/2" | 01 |
| 005 | 1902040733 | U ENGANCHE | 01 |
| 006 | 0521012545 | EJE UNION | 01 |
| 007 | 0501011301 | TUERCA 1.1/2 UNC 6FPP 2.5/16 | 07 |
| 008 | 0503010010 | PASADOR ABIERTO 1/4 X 2.1/2 | 07 |
| 009 | 0511016137 | PLACA SUPERIOR/INFERIOR | 01 |
| 010 | 0501067250 | PLACA SUPERIOR CON APOYO | 01 |
| 011 | 0501016419 | TORNILLO 1.1/2" UNC X 192 | 06 |
| 012 | 0521010779 | EJE UNION | 01 |
| 013 | 0503010523 | PASADOR ABIERTO 1/4" X 2" | 01 |
| 014 | 0501069323 | BARRA TRACCION | 01 |



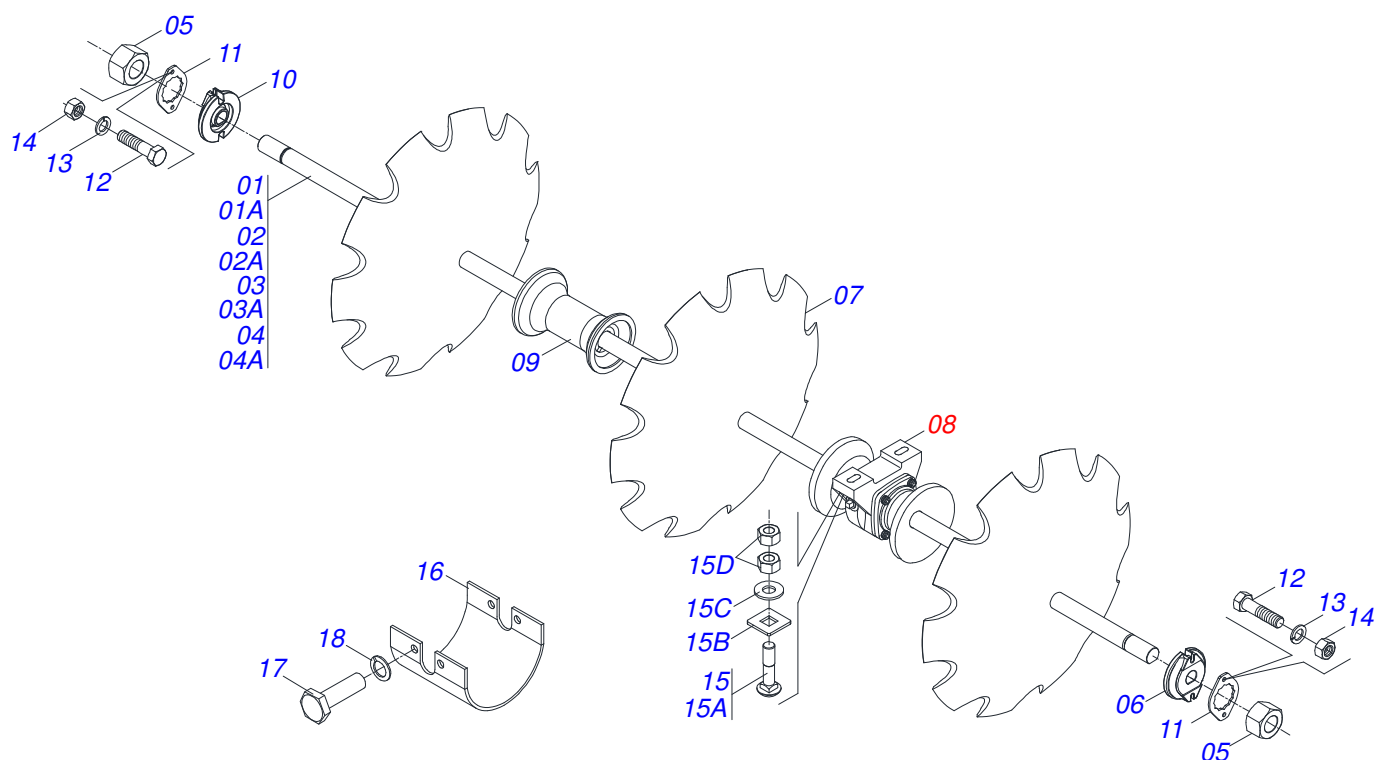
| Artículo | Código | Descripción | QT |
|----------|------------|---------------|----|
| 01 | 0503062227 | GATO COMPLETO | 01 |



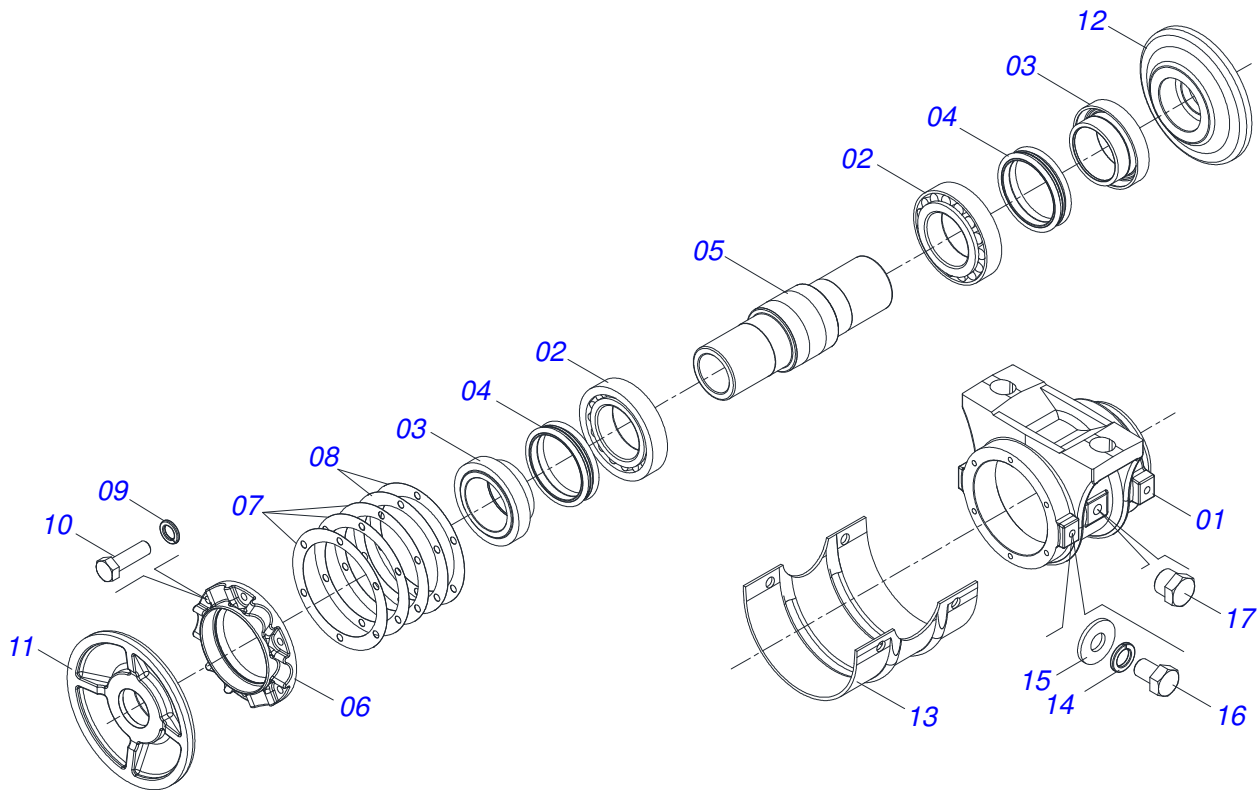
| Artículo | Código | Descripción | QT |
|----------|------------|----------------------------------|----|
| 01 | 0511067334 | SOPORTE MANGUERA | 01 |
| 02 | 0503010014 | TUERCA 3/4" UNC | 02 |
| 03 | 0501010322 | ARANDELA PLANA 20.50 X 46 X 4.75 | 02 |



| Artículo | Código | Descripción | QT |
|----------|------------|--------------------------------|----|
| 01 | 0503011627 | MACHO ENGANCHE RAP AGR 1/2 NPT | 01 |
| 02 | 0503011882 | TAPA PLASTICA P/ ENG RAP | 01 |



| Artículo | Código | Descripción | 18 | 20 | 24 | 28 | 30 |
|----------|------------|--------------------------------|----|----|----|----|----|
| 01 | 0501041516 | EJE 2.1/8 X 1260 C/TUERCAS | 02 | 00 | 00 | 00 | 00 |
| 01A | 0501013757 | EJE 2.1/8 X 1260 | 02 | 00 | 00 | 00 | 00 |
| 02 | 0501041497 | EJE 2.1/8 X 1600 C/TUERCAS | 02 | 04 | 00 | 00 | 06 |
| 02A | 0501013758 | EJE 2.1/8 X 1600 | 02 | 04 | 00 | 00 | 06 |
| 03 | 0511042123 | EJE 2.1/8" X 1930 C/TUERCAS | 00 | 00 | 04 | 00 | 00 |
| 03A | 0501013759 | EJE 2.1/8 X 1930 | 00 | 00 | 04 | 00 | 00 |
| 04 | 0501041514 | EJE 2.1/8 X 2280 C/TUERCAS | 00 | 00 | 00 | 04 | 00 |
| 04A | 0501013760 | EJE 2.1/8 X 2280 | 00 | 00 | 00 | 04 | 00 |
| 05 | 0502040063 | TUERCA 2.1/8" 7FPP X 54 99 | 08 | 08 | 08 | 08 | 12 |
| 06 | 0502010594 | TRABA EJE EXT 2.1/8" | 02 | 04 | 04 | 04 | 06 |
| 07 | 0602046013 | DISCO REC. 34 X 9 | 00 | 00 | 24 | 00 | 00 |
| 07. | 0602040001 | DISCO REC30 X 7,5 | 18 | 20 | 24 | 28 | 30 |
| 08 | 0501046926 | CHUMACERA AGRICOLA ACEITE | 08 | 08 | 08 | 08 | 12 |
| 09 | 0502010643 | SEPARADOR 330 | 06 | 08 | 12 | 12 | 12 |
| 10 | 0502010595 | TRABA EJE INT 2.1/8" | 04 | 04 | 04 | 04 | 06 |
| 11 | 0501010348 | TRABA TUERCA 2.1/8" Y 2.1/2" | 08 | 08 | 08 | 08 | 12 |
| 12 | 0503010232 | TORNILLO 5/8 UNC X 1.3/4 | 16 | 16 | 16 | 16 | 24 |
| 13 | 0503010027 | ARANDELA PRESION | 16 | 16 | 16 | 16 | 24 |
| 14 | 0503010013 | TUERCA 5/8 | 16 | 16 | 16 | 16 | 24 |
| 15 | 0501042139 | TORNILLO 1" UNC X 110 COMPLETO | 16 | 16 | 16 | 16 | 24 |
| 15A | 0501010952 | TORNILLO 1" UNC X 110 | 16 | 16 | 16 | 16 | 24 |
| 15B | 0501010951 | TRABA TORNILLO 1" | 16 | 16 | 16 | 16 | 24 |
| 15C | 0501011445 | ARANDELA PLANA | 16 | 16 | 16 | 16 | 24 |
| 15D | 0501010059 | TUERCA 1.5/8 | 32 | 32 | 32 | 32 | 48 |
| 16 | 0511013169 | CAPA PROTECCION CHUMACERA 330 | 08 | 08 | 08 | 08 | 12 |
| 17 | 0503010834 | TORNILLO 1/2 UNC X 1 | 32 | 32 | 32 | 32 | 48 |
| 18 | 0503010019 | ARANDELA PRESION 1/2" | 32 | 32 | 32 | 32 | 48 |



| Artículo | Código | Descripción | QT |
|----------|------------|-----------------------------------|----|
| 001 | 0502010742 | CAJA CHUMACERA DM | 01 |
| 002 | 0503010117 | RODAMIENTO 32216 | 02 |
| 003 | 0502040123 | ALOJAMIENTO RETEN CON BUJE | 02 |
| 004 | 0503030028 | RETEN LP JB-257 | 02 |
| 005 | 0502040034 | EJE DEL CHUMACERA | 01 |
| 006 | 0502010645 | TAPA CAJA DM | 01 |
| 007 | 0503030536 | EMPAQUETADURA 180 X 140,5 X 0,4 | 03 |
| 008 | 0503030686 | EMPAQUETADURA 180 X 140,5 X 0,1 | 02 |
| 009 | 0503011443 | ARANDELA PRESION | 06 |
| 010 | 0503010751 | TORNILLO 3/8" UNC X 1.1/4" | 06 |
| 011 | 0502040260 | APOYO EXT DISCO | 01 |
| 012 | 0502040261 | APOYO INT DISCO | 01 |
| 013 | 0511013169 | CAPA PROTECCION CHUMACERA 330 | 01 |
| 014 | 0503010019 | ARANDELA PRESION 1/2" | 04 |
| 015 | 0511017302 | ARANDELA PLANA 13.5 X 32.5 X 3.00 | 04 |
| 016 | 0503011401 | TORNILLO 1/2" UNC X 3/4" | 04 |
| 017 | 0503010856 | TAPON R3/8" BSPT | 02 |



MARCHESAN IMPLEMENTOS E MÁQUINAS AGRÍCOLAS TATU S.A.
AV. Marchesan, 1979 - Casilla de Correos, 131 - CEP 15994-900 - Matão - SP - Brazil
Fono +55 16.3382-8282
(FAX Parts) + 55 16.3382. 8297 - (Export) + 55 16.3382.1003
e.mail: tatu@marchesan.com.br www.marchesan.com.br

Publicaciones Técnicas: Desarrollo
JOSÉ DOMINGOS GASPARI

Publicaciones Técnicas: Revisión
MARINA PEREZ NIZA

Contactos Catálogo:
E-mail = jgaspari@marchesan.com.br

**ORIGINAL PARTS
TATU**

