

CATÁLOGO DE PIEZAS

RASTRA ARADORA

GAPM / GAP

Código: 0501091168



Serie: S-0503

Rev.: 00

Fecha Rev.: MAIO/2003

PIEZAS ORIGINALES
TATU



PRODUCTOS

Código	Descripción
0102040004	GAP 12 X 28 X 7,50 CM S-0182
0102040066	GAP 12 X 28 X 7,50 CM DL S-0182
0102040025	GAP 12 X 28 X 7,50 DM S-0182
0102040005	GAP 12 X 30 X 7,50 CM S-0182
0102040026	GAP 12 X 30 X 7,50 DM S-0182
0102040101	GAP 12 X 30 X 9,00 CM S-0182
0102040006	GAP 12 X 32 X 9,00 CM S-0182
0102040027	GAP 12 X 32 X 9,00 DM S-0182
0102040007	GAP 14 X 28 X 7,50 CM S-0182
0102040028	GAP 14 X 28 X 7,50 DM S-0182
0102040008	GAP 14 X 30 X 7,50 CM S-0182
0102040029	GAP 14 X 30 X 7,50 DM S-0182
0102040102	GAP 14 X 30 X 9,00 CM S-0182
0102040065	GAP 14 X 32 X 12,00 DM S-0182
0102040009	GAP 14 X 32 X 9,00 CM S-0182
0102040030	GAP 14 X 32 X 9,00 DM S-0182
0102040094	GAP 14 X 34 X 9,00 CM S-0182
0102040057	GAP 14 X 34 X 9,00 DM S-0182
0102040010	GAP 16 X 28 X 7,50 CM S-0182
0102040031	GAP 16 X 28 X 7,50 DM S-0182
0102040011	GAP 16 X 30 X 7,50 CM S-0182
0102040032	GAP 16 X 30 X 7,50 DM S-0182
0102040059	GAP 16 X 32 X 12,0 DM EXP S-0182
0102040012	GAP 16 X 32 X 9,00 CM S-0182
0102040033	GAP 16 X 32 X 9,00 DM S-0182
0102040013	GAP 18 X 28 X 7,50 CM S-0182
0102040034	GAP 18 X 28 X 7,50 DM S-0182
0102040014	GAP 18 X 30 X 7,50 CM S-0182
0102040035	GAP 18 X 30 X 7,50 DM S-0182
0102040015	GAP 18 X 32 X 9,00 CM S-0182
0102040036	GAP 18 X 32 X 9,00 DM S-0182

ATENCIÓN: **IMPORTANTE**

MARCHESAN S/A SE RESERVA EL DERECHO DE PERFECCIONAR Y/O MODIFICAR LAS CARACTERÍSTICAS TÉCNICAS DE SUS PRODUCTOS, SIN LA OBLIGACIÓN DE PROCEDER CON LOS YA COMERCIALIZADOS Y SIN CONOCIMIENTO PREVIO DEL DISTRIBUIDOR AUTORIZADO O DEL CONSUMIDOR.

PRODUCTOS

0102040016	GAP 20 X 28 X 7,50 CM	S-0182
0102040037	GAP 20 X 28 X 7,50 DM	S-0182
0102040017	GAP 20 X 30 X 7,50 CM	S-0182
0102040038	GAP 20 X 30 X 7,50 DM	S-0182
0102040054	GAP 20 X 32 X 12,00 DM	S-0182
0102040018	GAP 20 X 32 X 9,00 CM	S-0182
0102040039	GAP 20 X 32 X 9,00 DM	S-0182
0102040019	GAP 24 X 28 X 7,50 CM	S-0182
0102040040	GAP 24 X 28 X 7,50 DM	S-0182
0102040020	GAP 24 X 30 X 7,50 CM	S-0182
0102040041	GAP 24 X 30 X 7,50 DM	S-0182
0102040021	GAP 24 X 32 X 9,00 CM	S-0182
0102040042	GAP 24 X 32 X 9,00 DM	S-0182
0102040096	GAP 30 X 30 X 7,50 CM	S-0182
0102040067	GAP 30 X 32 X 12,00 DM	S-0182
0102040097	GAP 30 X 32 X 9,00 CM	S-0182
0102040099	GAP 30 X 32 X 9,00 DM	S-0182
0102050023	GAPM 10 X 30 X 7,50 DM	S-0182
0102050140	GAPM 10 X 32 X 12,00 DM	S-0182
0102050024	GAPM 10 X 32 X 9,00 DM	S-0182
0102050004	GAPM 12 X 28 X 7,50 CM	S-0182
0102050025	GAPM 12 X 28 X 7,50 DM	S-0182
0102050005	GAPM 12 X 30 X 7,50 CM	S-0182
0102050026	GAPM 12 X 30 X 7,50 DM	S-0182
0102050141	GAPM 12 X 32 X 12,00 DM	S-0182
0102050006	GAPM 12 X 32 X 9,00 CM	S-0182
0102050027	GAPM 12 X 32 X 9,00 DM	S-0182
0102050007	GAPM 14 X 28 X 7,50 CM	S-0182
0102050028	GAPM 14 X 28 X 7,50 DM	S-0182
0102050008	GAPM 14 X 30 X 7,50 CM	S-0182
0102050029	GAPM 14 X 30 X 7,50 DM	S-0182
0102050142	GAPM 14 X 32 X 12,00 DM	S-0182

ATENCIÓN: **IMPORTANTE**

MARCHESAN S/A SE RESERVA EL DERECHO DE PERFECCIONAR Y/O MODIFICAR LAS CARACTERÍSTICAS TÉCNICAS DE SUS PRODUCTOS, SIN LA OBLIGACIÓN DE PROCEDER CON LOS YA COMERCIALIZADOS Y SIN CONOCIMIENTO PREVIO DEL DISTRIBUIDOR AUTORIZADO O DEL CONSUMIDOR.

PRODUCTOS

0102050009	GAPM 14 X 32 X 9,00 CM	S-0182
0102050030	GAPM 14 X 32 X 9,00 DM	S-0182
0102050043	GAPM 14 X 34 X 9,00 DM	S-0182
0102050010	GAPM 16 X 28 X 7,50 CM	S-0182
0102050031	GAPM 16 X 28 X 7,50 DM	S-0182
0102050011	GAPM 16 X 30 X 7,50 CM	S-0182
0102050032	GAPM 16 X 30 X 7,50 DM	S-0182
0102050103	GAPM 16 X 32 X 12,00 DM	S-0182
0102050012	GAPM 16 X 32 X 9,00 CM	S-0182
0102050033	GAPM 16 X 32 X 9,00 DM	S-0182
0102050051	GAPM 16 X 34 X 9,00 DM	S-0182
0102050013	GAPM 18 X 28 X 7,50 CM	S-0182
0102050034	GAPM 18 X 28 X 7,50 DM	S-0182
0102050014	GAPM 18 X 30 X 7,50 CM	S-0182
0102050035	GAPM 18 X 30 X 7,50 DM	S-0182
0102050143	GAPM 18 X 32 X 12,00 DM	S-0182
0102050015	GAPM 18 X 32 X 9,00 CM	S-0182
0102050036	GAPM 18 X 32 X 9,00 DM	S-0182
0102050016	GAPM 20 X 28 X 7,50 CM	S-0182
0102050037	GAPM 20 X 28 X 7,50 DM	S-0182
0102050017	GAPM 20 X 30 X 7,50 CM	S-0182
0102050038	GAPM 20 X 30 X 7,50 DM	S-0182
0102050101	GAPM 20 X 32 X 12,00 DM	S-0182
0102050018	GAPM 20 X 32 X 9,00 CM	S-0182
0102050039	GAPM 20 X 32 X 9,00 DM	S-0182
0102050119	GAPM 20 X 34 X 9,00 DM	S-0182
0102050019	GAPM 24 X 28 X 7,50 CM	S-0182
0102050040	GAPM 24 X 28 X 7,50 DM	S-0182
0102050020	GAPM 24 X 30 X 7,50 CM	S-0182
0102050041	GAPM 24 X 30 X 7,50 DM	S-0182
0102050144	GAPM 24 X 32 X 12,00 DM	S-0182
0102050021	GAPM 24 X 32 X 9,00 CM	S-0182

ATENCIÓN: **IMPORTANTE**

MARCHESAN S/A SE RESERVA EL DERECHO DE PERFECCIONAR Y/O MODIFICAR LAS CARACTERÍSTICAS TÉCNICAS DE SUS PRODUCTOS, SIN LA OBLIGACIÓN DE PROCEDER CON LOS YA COMERCIALIZADOS Y SIN CONOCIMIENTO PREVIO DEL DISTRIBUIDOR AUTORIZADO O DEL CONSUMIDOR.

PRODUCTOS

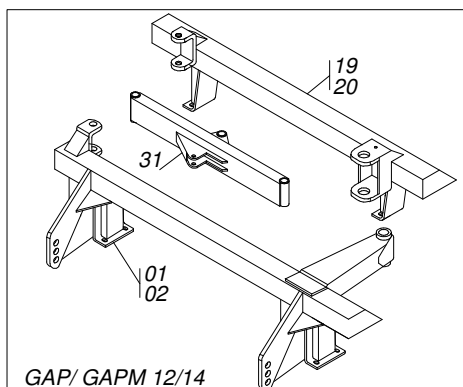
0102050042	GAPM 24 X 32 X 9,00 DM	S-0182
0102050117	GAPM 24 X 34 X 9,00 DM	S-0182
0102050049	GAPM 30 X 30 X 7,50 CM	S-0182
0102050044	GAPM 30 X 30 X 7,50 DM	S-0182
0102050145	GAPM 30 X 32 X 12,00 DM S/CIL S-182	
0102050050	GAPM 30 X 32 X 9,00 CM	S-0182
0102050047	GAPM 30 X 32 X 9,00 DM	S-0182
0102050170	GAPM 30 X 34 X 9,0 DM	S-0182

ATENCIÓN: **IMPORTANTE**

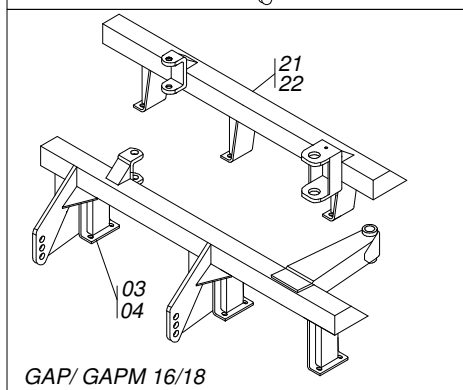
MARCHESAN S/A SE RESERVA EL DERECHO DE PERFECCIONAR Y/O MODIFICAR LAS CARACTERÍSTICAS TÉCNICAS DE SUS PRODUCTOS, SIN LA OBLIGACIÓN DE PROCEDER CON LOS YA COMERCIALIZADOS Y SIN CONOCIMIENTO PREVIO DEL DISTRIBUIDOR AUTORIZADO O DEL CONSUMIDOR.

INDICE

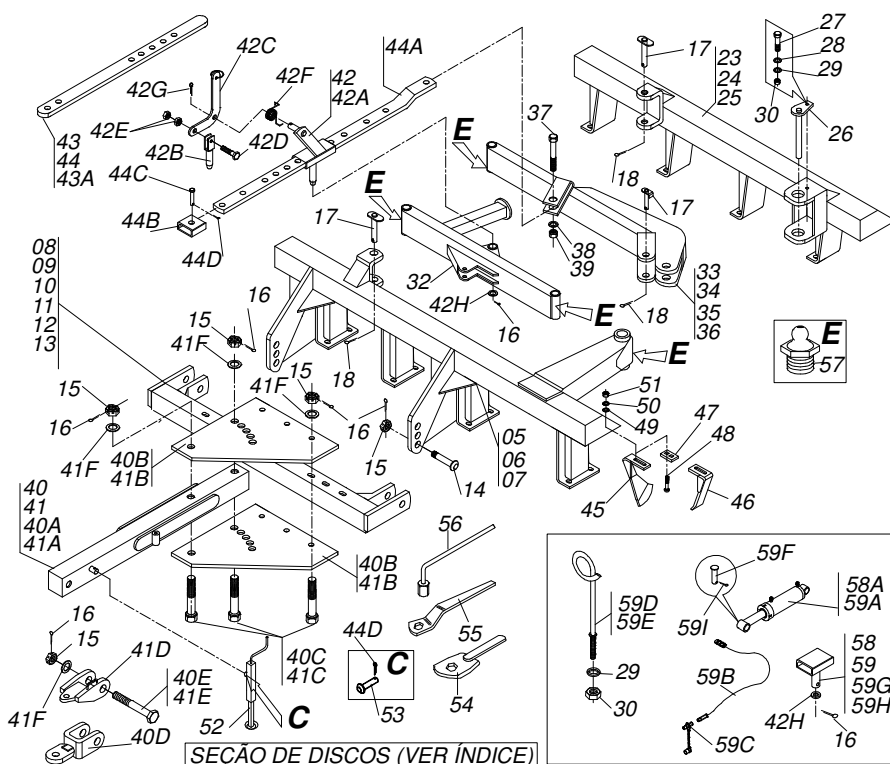
0909090317	RASTRA ARADORA PESADA/ MECANICA	1
0909090128	SECCIÓN DE DISCOS - 10/12/14/16/18/20/24/28/30D	2
0909090231	CHUMACERA AGRICOLA GRASA	3
0909090230	CHUMACERA AGRICOLA ACEITE	4
0501042554	GATO COMPLETO	5
0501040059	CILINDRO HIDRAULICO 50,8 X 101,6 X 552 X 262	6
0501040083	CILINDRO HIDRAULICO 50,8 X 101,6 X 680 X 397	7



GAP/ GAPM 12/14



GAP/ GAPM 16/18



SEÇÃO DE DISCOS (VER ÍNDICE)

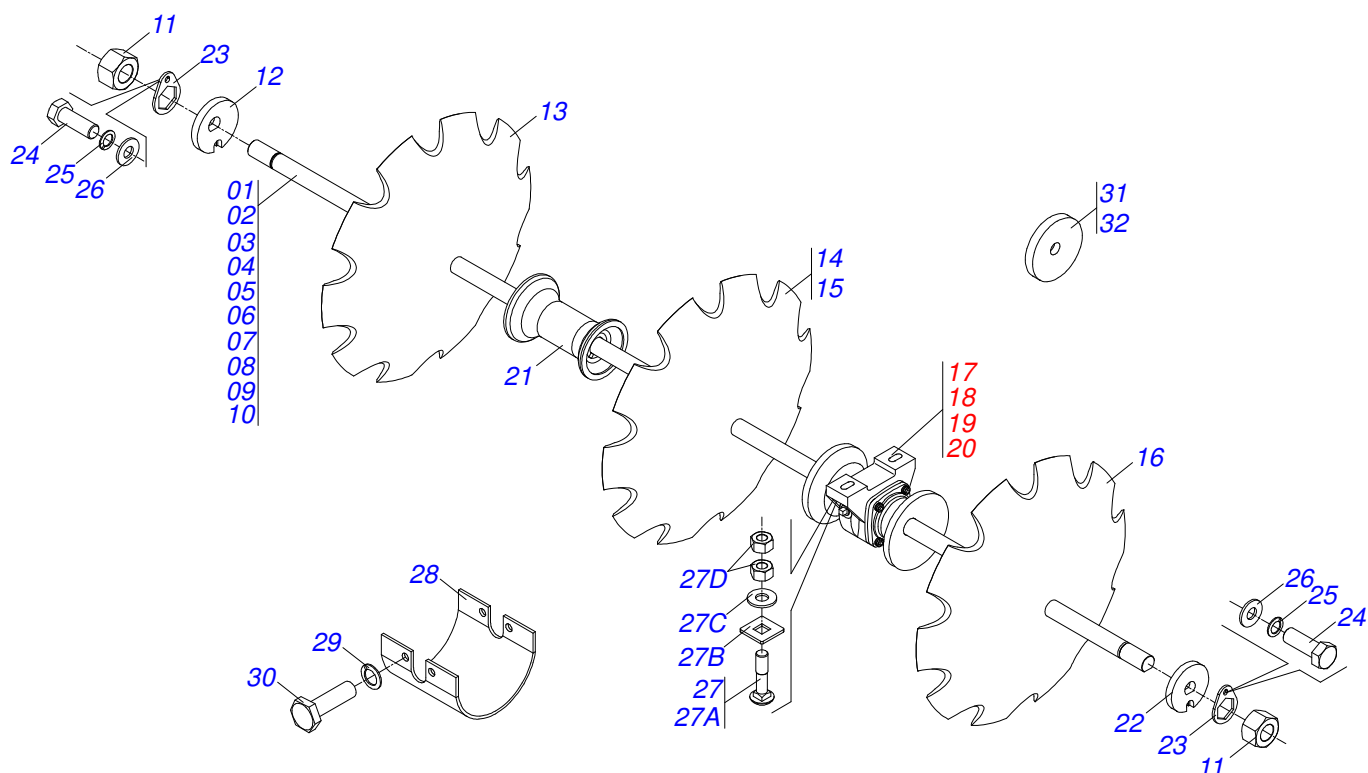
Artículo	Código	Descripción	12	14	16	18	20	24	30
01	0501060413	CHASIS DELANTERO	01	00	00	00	00	00	00
02	0501060418	CHASIS DELANTERO	00	01	00	00	00	00	00
03	0501060438	CHASIS DELANTERO	00	00	01	00	00	00	00
04	0501060441	CHASIS DELANTERO	00	00	00	01	00	00	00
05	0501060442	CHASIS DELANTERO	00	00	00	00	01	00	00
06	0501060443	CHASIS DELANTERO	00	00	00	00	00	01	00
07	0501065050	CHASIS DELANTERO	00	00	00	00	00	00	01
08	0501060315	BARRA ENGANCHE	01	00	00	00	00	00	00
09	0501063938	BARRA ENGANCHE	00	01	00	00	00	00	00
10	0501060435	BARRA ENGANCHE	00	00	01	00	00	00	00
11	0501060451	BARRA ENGANCHE	00	00	00	01	01	00	00
12	0501060452	BARRA ENGANCHE	00	00	00	00	00	01	00
13	0501065052	BARRA ENGANCHE	00	00	00	00	00	00	01
14	0501016416	TORNILLO 1.1/2" UNC X 138	02	02	02	02	02	02	02
15	0501011301	TUERCA 1.1/2 UNC 6FPP 2.5/16	08	08	08	08	08	08	08
16	0503010010	PASADOR ABIERTO 1/4 X 2.1/2	10	10	10	10	10	10	10
17	0521010644	EJE UNION 37,9 X 213	03	03	03	03	03	03	03
18	0503010534	PASADOR ABIERTO 3/8 X 2.1/2	03	03	03	03	03	03	03
19	0501060420	CHASIS TRASERO	01	00	00	00	00	00	00
20	0501060421	CHASIS TRASERO	00	01	00	00	00	00	00
21	0501060439	CHASIS TRASERO	00	00	01	00	00	00	00
22	0501060444	CHASIS TRASERO	00	00	00	01	00	00	00
23	0501060445	CHASIS TRASERO	00	00	00	00	01	00	00
24	0501060446	CHASIS TRASERO	00	00	00	00	00	01	00
25	0501065051	CHASIS TRASERO	00	00	00	00	00	00	01
26	0501064064	EJE UNION 62,5 X 395	01	01	01	01	01	01	01
27	0501010125	TORNILLO 3/4" UNC X 2.1/2"	01	01	01	01	01	01	01
28	0501010076	ARANDELA PLANA	01	01	01	01	01	01	01
29	0503010023	ARANDELA PRESION	02	02	02	02	02	02	02
30	0503010014	TUERCA 3/4" UNC	02	02	02	02	02	02	02
31	0501060428	BARRA ESTAB DELANTERA	01	01	01	00	00	00	00
32	0501060448	BARRA ESTAB DELANTERA	00	00	00	01	01	01	01
33	0501041219	BARRA ESTAB TRASERA COMPL	01	01	01	00	00	00	00



RASTRA ARADORA PESADA/ MECANICA

0909090317

Artículo	Código	Descripción	12	14	16	18	20	24	30
34	0501041229	BARRA ESTAB TRASERA COMPL	00	00	00	01	01	01	01
35	0501060433	BARRA ESTAB TRASERA	01	01	01	00	00	00	00
36	0501060450	BARRA ESTAB TRASERA	00	00	00	01	01	01	01
37	0503011432	TORNILLO 1" UNC X 4"	01	01	01	01	01	01	01
38	0503010012	ARANDELA PRESION 1"	01	01	01	01	01	01	01
39	0501010059	TUERCA 1.5/8	01	01	01	01	01	01	01
40	0501041215	BARRA TRACCION COMPL	01	01	01	00	00	00	00
40A	0501066715	BARRA TRACCION	01	01	01	00	00	00	00
40B	0511013000	PLACA SUPERIOR/INFERIOR	02	02	00	00	00	00	00
40C	0501010191	TORNILLO 1" UNC X 6"	05	05	05	00	00	00	00
40D	0501062869	ENGANCHE TRACTOR	01	01	01	00	00	00	00
40E	0501010285	TORNILLO 1.1/2" UNC X 8"	01	01	01	00	00	00	00
41	0501041372	BARRA TRACCION COMPL	00	00	00	01	01	01	01
41A	0501060299	BARRA TRACCION 1500	00	00	00	01	01	01	01
41B	0511016137	PLACA SUPERIOR/INFERIOR	00	00	02	02	02	02	02
41C	0501010273	TORNILLO 1.1/2" UNC X 7"	00	00	00	05	05	05	05
41D	0501060317	ENGANCHE TRACTOR	00	00	00	01	01	01	01
41E	0501010224	TORNILLO 1.1/2" UNC X 9.3/4"	00	00	00	01	01	01	01
41F	0501012916	ARANDELA PLANA 38,50 X 66 X 4,75 ZN	06	06	06	06	06	06	06
42	0501040057	AJUSTADOR COMPLETO	01	01	01	01	01	01	01
42A	0501060314	CAJA REGULACION	01	01	01	01	01	01	01
42B	0501060185	TRABA REGULACION	01	01	01	01	01	01	01
42C	0501060196	PALANCA REGULACION	01	01	01	01	01	01	01
42D	0501010077	TORNILLO 1/2 UNC X 2	01	01	01	01	01	01	01
42E	0503010060	TUERCA 1/2" UNC	02	02	02	02	02	02	02
42F	0503030025	RESORTE TORSION 36 X 5	01	01	01	01	01	01	01
42G	0503010071	PASADOR ABIERTO 3/16 X 1	01	01	01	01	01	01	01
42H	0501010237	ARANDELA PLANA	01	01	01	01	01	01	01
43	0501041859	BARRA REGULACION COMPLETA	01	01	01	00	00	00	00
43A	0501013208	BARRA REGULACION	01	01	01	00	00	00	00
44	0501040338	BARRA REGULACION COMPLETA	00	00	00	01	01	01	01
44A	0501013284	BARRA REGULACION	00	00	00	01	01	01	01
44B	0501060434	CAJA BATIDOR	01	01	01	01	01	01	01
44C	0521010572	EJE UNION 25 X 75	01	01	01	01	01	01	01
44D	0503030168	PASADOR ABIERTO 3 X 50	02	02	02	02	02	02	02
45	0501060423	LIMPIADOR DELANTERO	06	07	08	09	10	12	15
46	0501060424	LIMPIADOR TRASERO	06	07	08	09	10	12	15
47	0501010299	TRABA LIMPIADOR	12	14	16	18	20	24	30
48	0501010300	TORNILLO 5/8" UNC X 2.1/2"	24	28	32	36	40	48	60
49	0501012140	ARANDELA PLANA	24	28	32	36	40	48	60
50	0503010027	ARANDELA PRESION	24	28	32	36	40	48	60
51	0503010013	TUERCA 5/8	24	28	32	36	40	48	60
52	0501042554	GATO COMPLETO	01	01	01	01	01	01	01
53	0521010549	EJE UNION	01	01	01	01	01	01	01
54	0501061044	CLAVE 2.1/8 E 2.1/2 CABO PLANO	02	02	02	02	02	02	02
55	0501011432	LLAVE 1.1/2 E 1.5/8 CABO PLANO	01	01	01	01	01	01	01
56	0501061045	CLAVE 1 CABO CILINDRICO	01	01	01	01	01	01	01
57	0503010002	GRASERA 1800	04	04	04	04	04	04	04
58	0501043796	KIT MODIF GAP P/GAPM 10 A 16	01	01	01	00	00	00	00
58A	0501040059	CILINDRO HIDRAULICO 50,8 X 101,6 X 552 X 262	01	01	01	00	00	00	00
59	0501043799	KIT MODIF GAP P/GAPM 18 A 30	00	00	00	01	01	01	01
59A	0501040083	CILINDRO HIDRAULICO 50,8 X 101,6 X 680 X 397	00	00	00	01	01	01	01
59B	0501080059	MANGUERA 1/2 X 1550 TR-TC	02	02	02	02	02	02	02
59C	0503010187	MACHO ENG RAP1/2 NPT	02	02	02	02	02	02	02
59D	0501040257	SOPORTE MANGUERA 3/4" X 1200	01	01	01	01	01	01	01
59E	0501060337	SOPORTE MANGUERA 3/4" X 1200	01	01	01	01	01	01	01
59F	0521010581	EJE UNION 25 X 125	02	02	02	02	02	02	02
59G	0501041199	CUERPO REGULACION COMPLETO	01	01	01	01	01	01	01
59H	0501063206	CUERPO REGULACION	01	01	01	01	01	01	01
59I	0503010571	PASADOR ABIERTO 1/4" X 1.1/2"	02	02	02	02	02	02	02



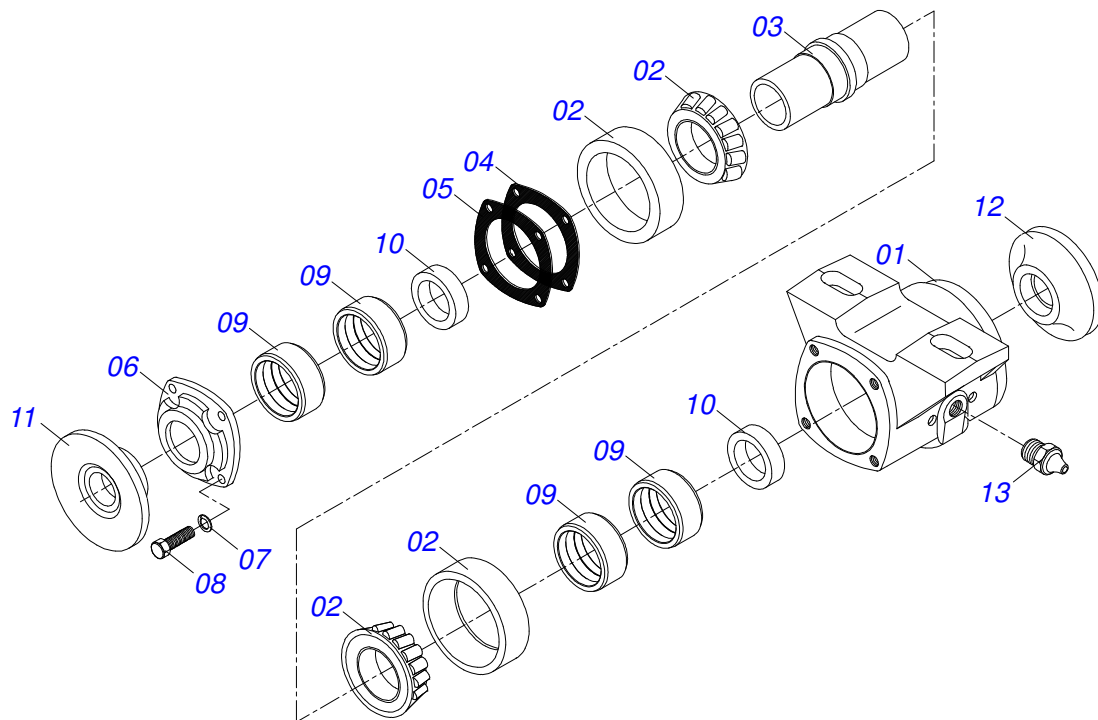
Artículo	Código	Descripción	10	12	14	16	18	20	24	28	30
01	0501041516	EJE 2.1/8 X 1260 C/TUERCAS	00	00	00	00	02	00	06	00	00
02	0501041497	EJE 2.1/8 X 1600 C/TUERCAS	02	00	00	00	02	04	00	00	06
03	0501041513	EJE 2.1/8 X 1930 C/TUERCAS	00	02	00	00	00	00	02	00	00
04	0501041514	EJE 2.1/8 X 2280 C/TUERCAS	00	00	02	00	00	00	00	04	00
05	0501041515	EJE 2.1/8 X 2610 C/TUERCAS	00	00	00	02	00	00	00	00	00
06	0501013757	EJE 2.1/8 X 1260	00	00	00	00	02	00	06	00	00
07	0501013758	EJE 2.1/8 X 1600	02	00	00	00	02	04	00	00	06
08	0501013759	EJE 2.1/8 X 1930	00	02	00	00	00	00	02	00	00
09	0501013760	EJE 2.1/8 X 2280	00	00	02	00	00	00	00	04	00
10	0501013761	EJE 2.1/8 X 2610	00	00	00	02	00	00	00	00	00
11	0502040063	TUERCA 2.1/8" 7FPP X 54 99	04	04	04	04	08	08	08	08	12
12	0502010594	TRABA EJE EXT 2.1/8"	02	02	02	02	02	04	04	04	06
13	0602037002	DISCO REC 28 X 7,5	10	12	14	16	18	20	24	28	30
14	0602040001	DISCO REC30 X 7,5	10	12	14	16	18	20	24	28	30
15	0602044001	DISCO REC 32 X 9	10	12	14	16	18	20	24	28	30
16	0602046001	DISCO REC 34 X 9	10	12	14	16	18	20	24	28	30
17	0501046917	CHUMACERA AGR CM GX 330 2.1/8" PR	02	02	02	03	03	04	04	04	06
18	0501043387	CHUMACERA AGR CM GX 330 2.1/8	02	02	02	03	04	04	04	04	06
19	0501046926	CHUMACERA AGRICOLA ACEITE	02	02	02	03	04	04	04	04	06
20	0501041519	CHUMACERA AGR DM OL 330 2.1/8"	02	02	02	03	04	04	04	04	06
21	0502010643	SEPARADOR 330	04	06	08	08	06	08	12	12	12
22	0502010595	TRABA EJE INT 2.1/8"	02	02	02	02	04	04	04	04	06
23	0501010348	TRABA TUERCA 2.1/8" Y 2.1/2"	04	04	04	04	08	08	08	08	12
24	0501010153	TORNILLO 5/8" UNC X 1.1/2"	08	08	08	08	16	16	16	16	24
25	0503010027	ARANDELA PRESION	08	08	08	08	16	16	16	16	24
26	0501010301	ARANDELA PLANA	08	08	08	08	16	16	16	16	24
27	0501042139	TORNILLO 1" UNC X 110 COMPLETO	08	08	08	12	16	16	16	16	24
27A	0501010952	TORNILLO 1" UNC X 110	08	08	08	12	16	16	16	16	24
27B	0501010951	TRABA TORNILLO 1"	08	08	08	12	16	16	16	16	24
27C	0501011445	ARANDELA PLANA	08	08	08	12	16	16	16	16	24
27D	0501010059	TUERCA 1.5/8	16	16	16	24	32	32	32	32	48
28	0511013169	CAPA PROTECCION CHUMACERA 330	04	04	04	06	08	08	08	08	12
29	0503010834	TORNILLO 1/2 UNC X 1	16	16	16	24	32	32	32	32	48



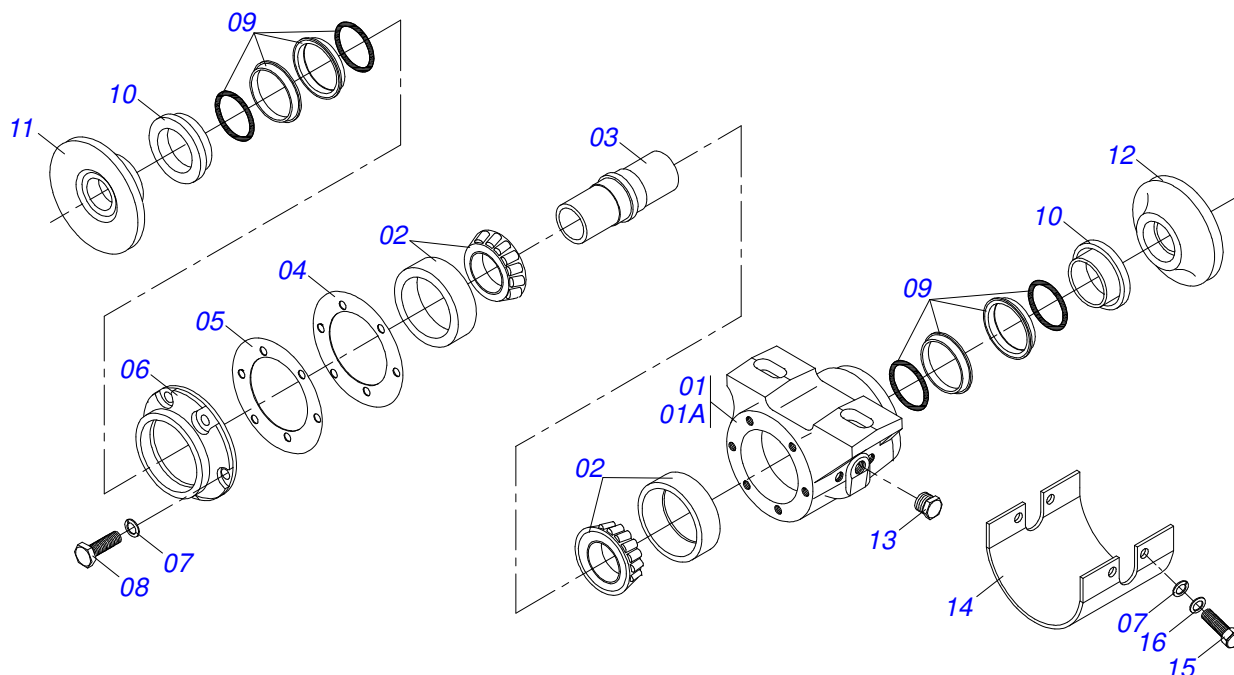
SECCIÓN DE DISCOS - 10/12/14/16/18/20/24/28/30D

0909090128

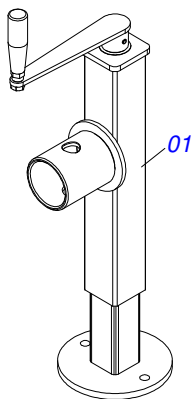
Artículo	Código	Descripción	10	12	14	16	18	20	24	28	30
30	0503010019	ARANDELA PRESION 1/2"	16	16	16	24	32	32	32	32	48
31	0511015812	SUPLEMENTO 230	02	02	02	02	00	00	00	00	00
32	0511015813	SUPLEMENTO 200	02	02	02	02	00	00	00	00	00



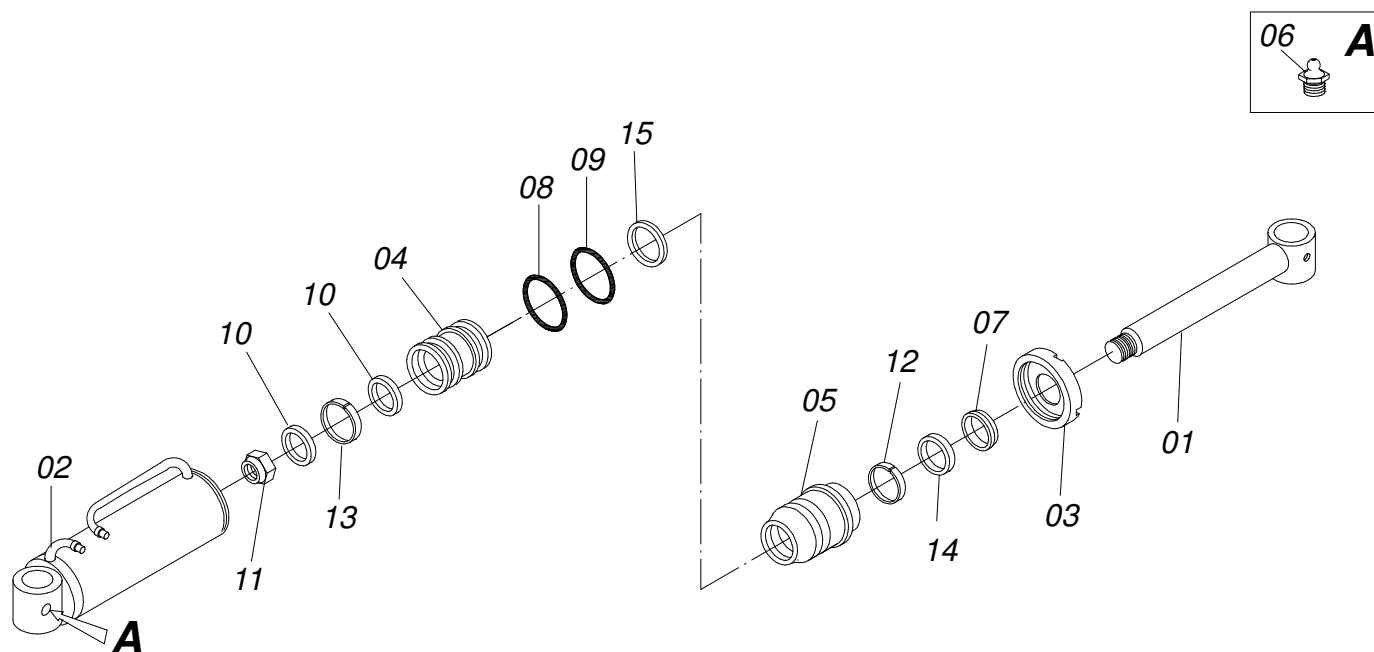
Artículo	Código	Descripción	QT
01	0502010739	CAJA CHUMACERA CM	01
02	0503010117	RODAMIENTO 32216	02
03	0502040034	EJE DEL CHUMACERA	01
04	0503030536	EMPAQUETADURA 180 X 140,5 X 0,4	01
05	0503030686	EMPAQUETADURA 180 X 140,5 X 0,1	01
06	0502010661	TAPA CAJA CM	01
07	0503011443	ARANDELA PRESION	06
08	0503010751	TORNILLO 3/8" UNC X 1.1/4"	06
09	0521010488	BUJE SEPARADORA	04
10	0503010094	RETENES 02060-GB	02
11	0502040260	APOYO EXT DISCO	01
12	0502040261	APOYO INT DISCO	01
13	0503010002	GRASERA 1800	01



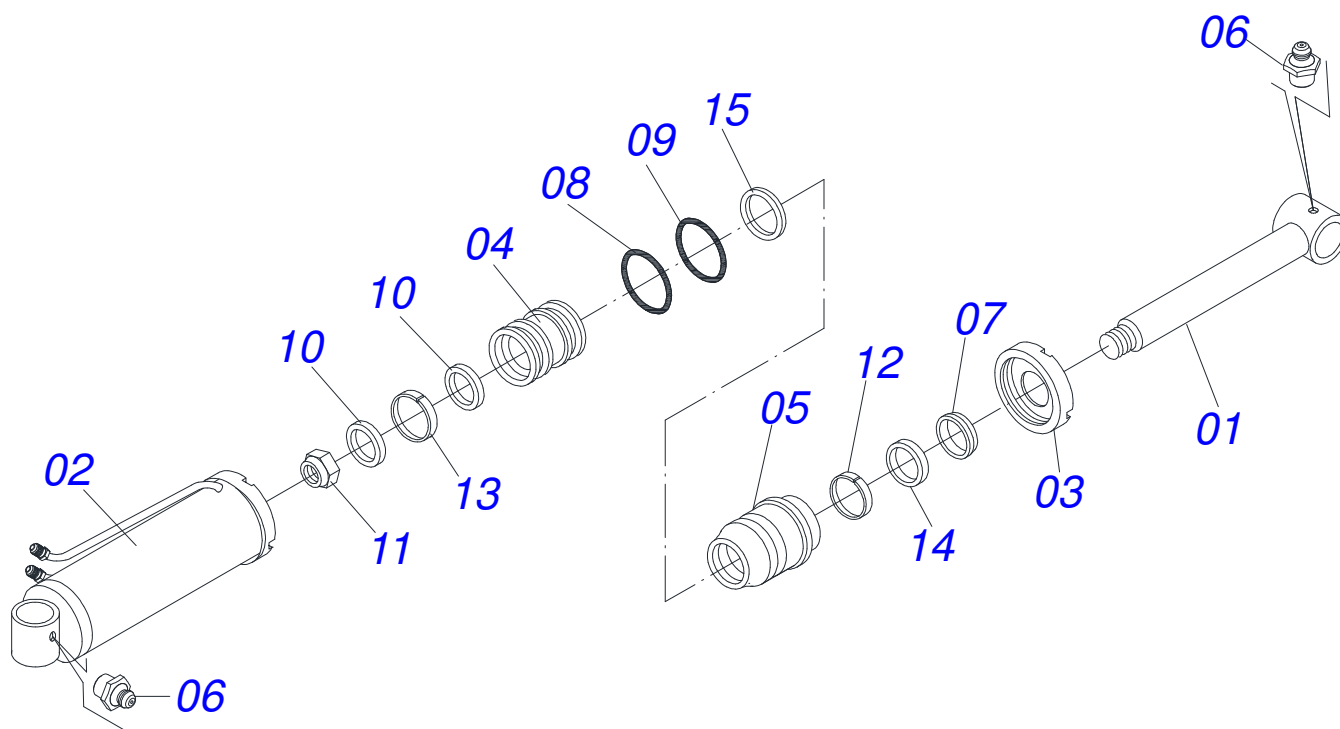
Artículo	Código	Descripción	QT
01	0502010742	CAJA CHUMACERA DM	01
01A	0502010743	CAJA DEL CHUMACERA DM	01
02	0503010117	RODAMIENTO 32216	02
03	0502040034	EJE DEL CHUMACERA	01
04	0503030536	EMPAQUETADURA 180 X 140,5 X 0,4	01
05	0503030686	EMPAQUETADURA 180 X 140,5 X 0,1	01
06	0502010645	TAPA CAJA DM	01
07	0503011443	ARANDELA PRESION	06
08	0503010751	TORNILLO 3/8" UNC X 1.1/4"	06
09	0503030028	RETEN LP JB-257	04
10	0502040123	ALOJAMIENTO RETEN CON BUJE	02
11	0502040260	APOYO EXT DISCO	01
12	0502040261	APOYO INT DISCO	01
13	0503010856	TAPON R3/8" BSPT	01
14	0511013169	CAPA PROTECCION CHUMACERA 330	01
15	0503010834	TORNILLO 1/2 UNC X 1	04
16	0511017302	ARANDELA PLANA 13.5 X 32.5 X 3.00	04



Artículo	Código	Descripción	QT
01	0503062157	GATO COMPLETO	01



Artículo	Código	Descripción	QT
00	0501040059	CILINDRO HIDRAULICO 50,8 X 101,6 X 552 X 262	01
01	0501060194	VASTAGO 50,8 X 427,5 C/BUCHA	01
02	0501060462	CAMISA 101,6 X 262	01
03	0502010017	TAPA MOVIL 101,6	01
04	0502010992	EMBOLO 50,8 X 101,6	01
05	0502010778	SOPORTE ANILLOS 50,8 X 101,6	01
06	0503010002	GRASERA 1800	02
07	0503010039	ANILLO RASCADOR D-2000	01
08	0503010345	ANILLO O'RING 2-218 N 3006-9B	01
09	0503010338	ANILLO O'RING 2-342 N 3006-9B	01
10	0503011061	ANILLO BACK-UP 8-342	02
11	0503010817	TUERCA 1.1/4	01
12	0503010952	ANILLO GUIA INTERNO W2-2250-500	01
13	0503010994	ANILLO GUIA EXTERNO W2-4000-500	01
14	0503010991	ANILLO 1870-2000-375-B	01
15	0503011061	ANILLO BACK-UP 8-342	01
16	0501031799	JUEGO REPARO COMPLETO	01



Artículo	Código	Descripción	QT
01	0501060461	VASTAGO 50,8	01
02	0501060440	CAMISA 101,6 X 397	01
03	0502010017	TAPA MOVIL 101,6	01
04	0502010992	EMBOLO 50,8 X 101,6	01
05	0502010778	SOPORTE ANILLOS 50,8 X 101,6	01
06	0503010002	GRASERA 1800	01
07	0503010039	ANILLO RASCADOR D-2000	01
08	0503010345	ANILLO O-RING 2-218 N 3006-9B	01
09	0503010338	ANILLO O-RING 2-342 N 3006-9B	01
10	0503010043	ANILLO 3750-3250	02
11	0503010817	TUERCA 1.1/4	01
12	0503010952	ANILLO GUIA INTERNO W2-2250-500	01
13	0503010994	ANILLO GUIA EXTERNO W2-4000-500	01
14	0503010991	ANILLO 1870-2000-375-B	01
15	0503011061	ANILLO BACK-UP 8-342	01
16	0501031799	JUEGO REPARO COMPLETO	01



MARCHESAN IMPLEMENTOS E MÁQUINAS AGRÍCOLAS TATU S.A.
AV. Marchesan, 1979 - Casilla de Correos, 131 - CEP 15994-900 - Matão - SP - Brazil
Fono +55 16.3382-8282
(FAX Parts) + 55 16.3382. 8297 - (Export) + 55 16.3382.1003
e.mail: tatu@marchesan.com.br www.marchesan.com.br

Publicaciones Técnicas: Desarrollo
JOSÉ DOMINGOS GASPARI

Publicaciones Técnicas: Revisión
MARINA PEREZ NIZA

Contactos Catálogo:
E-mail = jgaspari@marchesan.com.br

**ORIGINAL PARTS
TATU**

