

CATÁLOGO DE PEÇAS

GRADES ARADORAS

GAP / GAPM

Código: 0501091167



Série: S-0182

Rev.: 00

Data Rev.: MAIO/2003

PEÇAS ORIGINAIS
TATU



PRODUTOS

Código	Descrição
0102040004	GAP 12 X 28 X 7,50 CM S-0182
0102040066	GAP 12 X 28 X 7,50 CM DL S-0182
0102040025	GAP 12 X 28 X 7,50 DM S-0182
0102040005	GAP 12 X 30 X 7,50 CM S-0182
0102040026	GAP 12 X 30 X 7,50 DM S-0182
0102040101	GAP 12 X 30 X 9,00 CM S-0182
0102040006	GAP 12 X 32 X 9,00 CM S-0182
0102040027	GAP 12 X 32 X 9,00 DM S-0182
0102040007	GAP 14 X 28 X 7,50 CM S-0182
0102040028	GAP 14 X 28 X 7,50 DM S-0182
0102040008	GAP 14 X 30 X 7,50 CM S-0182
0102040029	GAP 14 X 30 X 7,50 DM S-0182
0102040102	GAP 14 X 30 X 9,00 CM S-0182
0102040065	GAP 14 X 32 X 12,00 DM S-0182
0102040009	GAP 14 X 32 X 9,00 CM S-0182
0102040030	GAP 14 X 32 X 9,00 DM S-0182
0102040094	GAP 14 X 34 X 9,00 CM S-0182
0102040057	GAP 14 X 34 X 9,00 DM S-0182
0102040010	GAP 16 X 28 X 7,50 CM S-0182
0102040031	GAP 16 X 28 X 7,50 DM S-0182
0102040011	GAP 16 X 30 X 7,50 CM S-0182
0102040032	GAP 16 X 30 X 7,50 DM S-0182
0102040059	GAP 16 X 32 X 12,0 DM EXP S-0182
0102040012	GAP 16 X 32 X 9,00 CM S-0182
0102040033	GAP 16 X 32 X 9,00 DM S-0182
0102040013	GAP 18 X 28 X 7,50 CM S-0182
0102040034	GAP 18 X 28 X 7,50 DM S-0182
0102040014	GAP 18 X 30 X 7,50 CM S-0182
0102040035	GAP 18 X 30 X 7,50 DM S-0182
0102040015	GAP 18 X 32 X 9,00 CM S-0182
0102040036	GAP 18 X 32 X 9,00 DM S-0182

ATENÇÃO: IMPORTANTE

A MARCHESAN S/A RESERVA O DIREITO DE APERFEIÇOAR E/ OU ALTERAR AS CARACTERÍSTICAS TÉCNICAS DE SEUS PRODUTOS, SEM A OBRIGAÇÃO DE ASSIM PROCEDER COM OS JÁ COMERCIALIZADOS E SEM CONHECIMENTO PRÉVIO DA REVENDA OU DO CONSUMIDOR.

PRODUTOS

0102040016	GAP 20 X 28 X 7,50 CM	S-0182
0102040037	GAP 20 X 28 X 7,50 DM	S-0182
0102040017	GAP 20 X 30 X 7,50 CM	S-0182
0102040038	GAP 20 X 30 X 7,50 DM	S-0182
0102040054	GAP 20 X 32 X 12,00 DM	S-0182
0102040018	GAP 20 X 32 X 9,00 CM	S-0182
0102040039	GAP 20 X 32 X 9,00 DM	S-0182
0102040019	GAP 24 X 28 X 7,50 CM	S-0182
0102040040	GAP 24 X 28 X 7,50 DM	S-0182
0102040020	GAP 24 X 30 X 7,50 CM	S-0182
0102040041	GAP 24 X 30 X 7,50 DM	S-0182
0102040021	GAP 24 X 32 X 9,00 CM	S-0182
0102040042	GAP 24 X 32 X 9,00 DM	S-0182
0102040096	GAP 30 X 30 X 7,50 CM	S-0182
0102040067	GAP 30 X 32 X 12,00 DM	S-0182
0102040097	GAP 30 X 32 X 9,00 CM	S-0182
0102040099	GAP 30 X 32 X 9,00 DM	S-0182
0102050023	GAPM 10 X 30 X 7,50 DM	S-0182
0102050140	GAPM 10 X 32 X 12,00 DM	S-0182
0102050024	GAPM 10 X 32 X 9,00 DM	S-0182
0102050004	GAPM 12 X 28 X 7,50 CM	S-0182
0102050025	GAPM 12 X 28 X 7,50 DM	S-0182
0102050005	GAPM 12 X 30 X 7,50 CM	S-0182
0102050026	GAPM 12 X 30 X 7,50 DM	S-0182
0102050141	GAPM 12 X 32 X 12,00 DM	S-0182
0102050006	GAPM 12 X 32 X 9,00 CM	S-0182
0102050027	GAPM 12 X 32 X 9,00 DM	S-0182
0102050007	GAPM 14 X 28 X 7,50 CM	S-0182
0102050028	GAPM 14 X 28 X 7,50 DM	S-0182
0102050008	GAPM 14 X 30 X 7,50 CM	S-0182
0102050029	GAPM 14 X 30 X 7,50 DM	S-0182
0102050142	GAPM 14 X 32 X 12,00 DM	S-0182

ATENÇÃO: IMPORTANTE

A MARCHESAN S/A RESERVA O DIREITO DE APERFEIÇOAR E/ OU ALTERAR AS CARACTERÍSTICAS TÉCNICAS DE SEUS PRODUTOS, SEM A OBRIGAÇÃO DE ASSIM PROCEDER COM OS JÁ COMERCIALIZADOS E SEM CONHECIMENTO PRÉVIO DA REVENDA OU DO CONSUMIDOR.

PRODUTOS

0102050009	GAPM 14 X 32 X 9,00 CM	S-0182
0102050030	GAPM 14 X 32 X 9,00 DM	S-0182
0102050043	GAPM 14 X 34 X 9,00 DM	S-0182
0102050010	GAPM 16 X 28 X 7,50 CM	S-0182
0102050031	GAPM 16 X 28 X 7,50 DM	S-0182
0102050011	GAPM 16 X 30 X 7,50 CM	S-0182
0102050032	GAPM 16 X 30 X 7,50 DM	S-0182
0102050103	GAPM 16 X 32 X 12,00 DM	S-0182
0102050012	GAPM 16 X 32 X 9,00 CM	S-0182
0102050033	GAPM 16 X 32 X 9,00 DM	S-0182
0102050051	GAPM 16 X 34 X 9,00 DM	S-0182
0102050013	GAPM 18 X 28 X 7,50 CM	S-0182
0102050034	GAPM 18 X 28 X 7,50 DM	S-0182
0102050014	GAPM 18 X 30 X 7,50 CM	S-0182
0102050035	GAPM 18 X 30 X 7,50 DM	S-0182
0102050143	GAPM 18 X 32 X 12,00 DM	S-0182
0102050015	GAPM 18 X 32 X 9,00 CM	S-0182
0102050036	GAPM 18 X 32 X 9,00 DM	S-0182
0102050016	GAPM 20 X 28 X 7,50 CM	S-0182
0102050037	GAPM 20 X 28 X 7,50 DM	S-0182
0102050017	GAPM 20 X 30 X 7,50 CM	S-0182
0102050038	GAPM 20 X 30 X 7,50 DM	S-0182
0102050101	GAPM 20 X 32 X 12,00 DM	S-0182
0102050018	GAPM 20 X 32 X 9,00 CM	S-0182
0102050039	GAPM 20 X 32 X 9,00 DM	S-0182
0102050119	GAPM 20 X 34 X 9,00 DM	S-0182
0102050019	GAPM 24 X 28 X 7,50 CM	S-0182
0102050040	GAPM 24 X 28 X 7,50 DM	S-0182
0102050020	GAPM 24 X 30 X 7,50 CM	S-0182
0102050041	GAPM 24 X 30 X 7,50 DM	S-0182
0102050144	GAPM 24 X 32 X 12,00 DM	S-0182
0102050021	GAPM 24 X 32 X 9,00 CM	S-0182

ATENÇÃO: IMPORTANTE

A MARCHESAN S/A RESERVA O DIREITO DE APERFEIÇOAR E/ OU ALTERAR AS CARACTERÍSTICAS TÉCNICAS DE SEUS PRODUTOS, SEM A OBRIGAÇÃO DE ASSIM PROCEDER COM OS JÁ COMERCIALIZADOS E SEM CONHECIMENTO PRÉVIO DA REVENDA OU DO CONSUMIDOR.

PRODUTOS

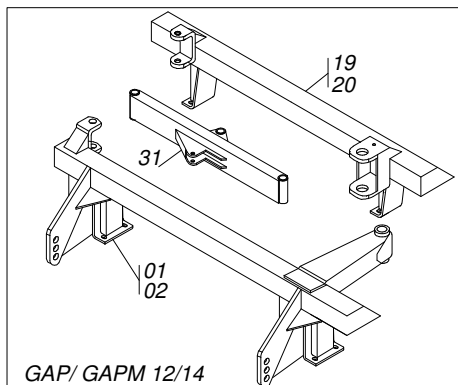
0102050042	GAPM 24 X 32 X 9,00 DM	S-0182
0102050117	GAPM 24 X 34 X 9,00 DM	S-0182
0102050049	GAPM 30 X 30 X 7,50 CM	S-0182
0102050044	GAPM 30 X 30 X 7,50 DM	S-0182
0102050145	GAPM 30 X 32 X 12,00 DM S/CIL S-182	
0102050050	GAPM 30 X 32 X 9,00 CM	S-0182
0102050047	GAPM 30 X 32 X 9,00 DM	S-0182
0102050170	GAPM 30 X 34 X 9,0 DM	S-0182

ATENÇÃO: IMPORTANTE

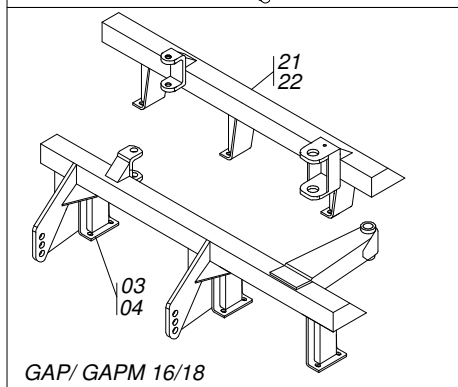
A MARCHESAN S/A RESERVA O DIREITO DE APERFEIÇOAR E/ OU ALTERAR AS CARACTERÍSTICAS TÉCNICAS DE SEUS PRODUTOS, SEM A OBRIGAÇÃO DE ASSIM PROCEDER COM OS JÁ COMERCIALIZADOS E SEM CONHECIMENTO PRÉVIO DA REVENDA OU DO CONSUMIDOR.

INDICE

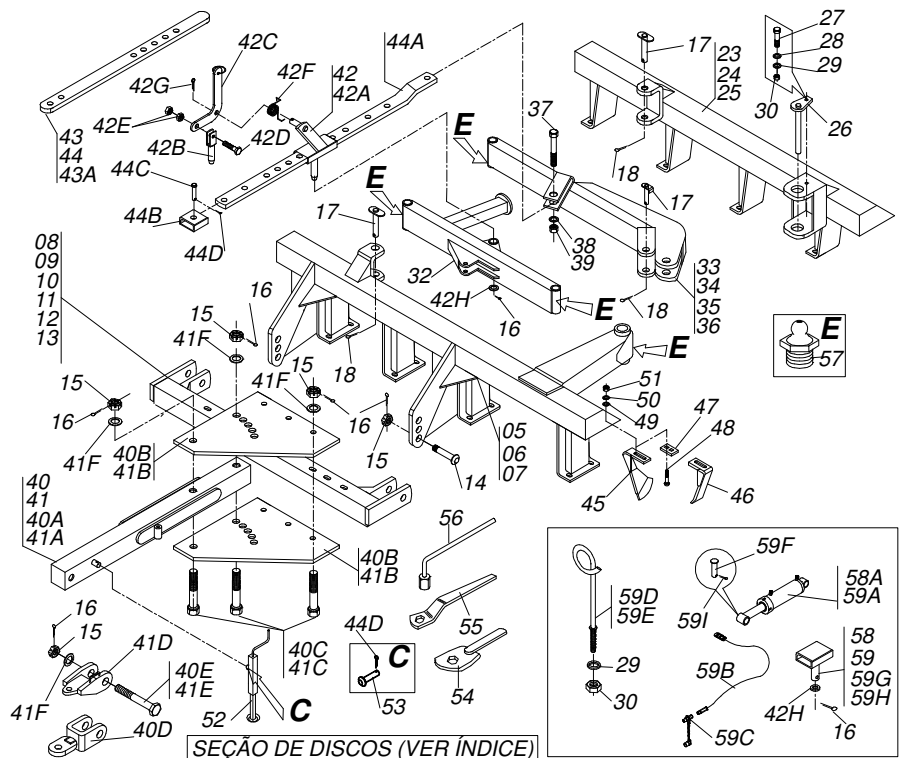
0909090317	GAP/GAPM	1
0909090128	SEÇÃO DE DISCOS - 10/12/14/16/18/20/24/28/30D	2
0909090231	MANCAL AGRÍCOLA À GRAXA	3
0909090230	MANCAL AGRÍCOLA À OLEO	4
0501042554	MACACO COMPL	5
0501040059	CIL H 50,8 X 101,6 X 552 X 262	6
0501040083	CIL H 50,8 X 101,6 X 680 X 397	7



GAP/ GAPM 12/14

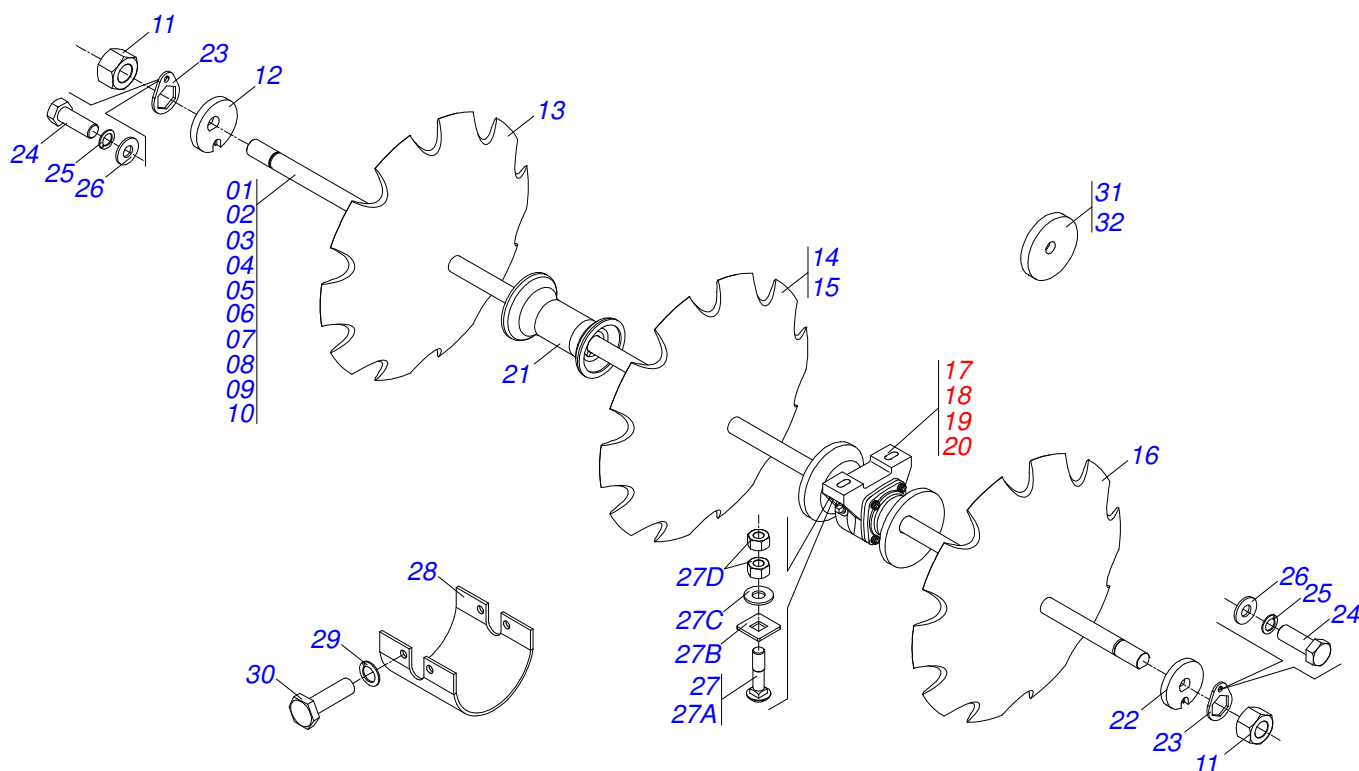


GAP/ GAPM 16/18



Item	Código	Descrição		12	14	16	18	20	24	30
01	0501060413	CHASSI DIANT (2025)	GAP/GAPM 12	01	00	00	00	00	00	00
02	0501060418	CHASSI DIANT (2365)	GAP/GAPM	00	01	00	00	00	00	00
03	0501060438	CHASSI DIANT (2705)	GAP/GAPM 16	00	00	01	00	00	00	00
04	0501060441	CHASSI DIANT (2950)	GAP/GAPM	00	00	00	01	00	00	00
05	0501060442	CHASSI DIANT (3280)	GAP/GAPM 20	00	00	00	00	01	00	00
06	0501060443	CHASSI DIANT (3945)	GAP/GAPM 24	00	00	00	00	00	01	00
07	0501065050	CHASSI DIANT (5010)	GAP/GAPM 30	00	00	00	00	00	00	01
08	0501060315	BARRA ENG 1460	GAP 12	01	00	00	00	00	00	00
09	0501063938	BARRA ENG 1820	GAP 14	00	01	00	00	00	00	00
10	0501060435	BARRA ENG 1110	GAP 16	00	00	01	00	00	00	00
11	0501060451	BARRA ENG 1740	GAP 18E20	00	00	00	01	01	00	00
12	0501060452	BARRA ENG 2085	GAP 24	00	00	00	00	00	01	00
13	0501065052	BARRA ENG 1740	GAP 30	00	00	00	00	00	00	01
14	0501016416	PARAF 1.1/2 NC X 138	ZN	02	02	02	02	02	02	02
15	0501011301	PORCA CAST 1.1/2UNC 6FPP SEX2.5/16ZN		08	08	08	08	08	08	08
16	0503010010	CONTRAPINO 1/4 X 2.1/2		10	10	10	10	10	10	10
17	0521010644	EIXO JUNCAO 37,9 X 213	ZN	03	03	03	03	03	03	03
18	0503010534	CONTRAPINO 3/8 X 2.1/2 ZN 1G13300		03	03	03	03	03	03	03
19	0501060420	CHASSI TRAS (2025)	GAP/GAPM	01	00	00	00	00	00	00
20	0501060421	CHASSI TRAS (2365)	GAP/GAPM	00	01	00	00	00	00	00
21	0501060439	CHASSI TRAS (2705)	GAP/GAPM 16	00	00	01	00	00	00	00
22	0501060444	CHASSI TRAS (2950)	GAP/GAPM 18	00	00	00	01	00	00	00
23	0501060445	CHASSI TRAS (3280)	GAP/GAPM 20	00	00	00	00	01	00	00
24	0501060446	CHASSI TRAS 24 GAP/GAPM		00	00	00	00	00	01	00
25	0501065051	CHASSI TRAS (5010)	GAP/GAPM 30	00	00	00	00	00	00	01
26	0501064064	EIXO JUNCAO 62,5 X 395	GAE 84	01	01	01	01	01	01	01
27	0501010125	PARAF 3/4 UNC X 2.1/2 C S G.5 ZN		01	01	01	01	01	01	01
28	0501010076	ARRUELA LISA 23 X 46 X 3,00	ZN	01	01	01	01	01	01	01
29	0503010023	ARRUELA PRESSAO 3/4 ZN 1K01584		02	02	02	02	02	02	02
30	0503010014	PORCA S. 3/4 UNC (PESADA) G.5 ZN		02	02	02	02	02	02	02
31	0501060428	BARRA ESTAB DIANT GAP/GAPM 12A16		01	01	01	00	00	00	00
32	0501060448	BARRA ESTAB DIANT GAP/GAPM		00	00	00	01	01	01	01
33	0501041219	BARRA ESTAB TRAS COMPL GAP/GAPM-12		01	01	01	00	00	00	00

Item	Código	Descrição	12	14	16	18	20	24	30
34	0501041229	BARRA ESTAB TRAS COMPL GAP 18,20,24	00	00	00	01	01	01	01
35	0501060433	BARRA ESTAB TRAS GAP 12	01	01	01	00	00	00	00
36	0501060450	BARRA ESTAB TRAS GAP 18	00	00	00	01	01	01	01
37	0503011432	PARAF 1 UNC X 4 C S G.5 ZN	01	01	01	01	01	01	01
38	0503010012	ARRUELA PRESSAO 1 ZN 1K01602	01	01	01	01	01	01	01
39	0501010059	PORCA S. 1 UNC (PESADA) G.5 ZN	01	01	01	01	01	01	01
40	0501041215	BARRA TRAC COMPL GAP/GAPM 10	01	01	01	00	00	00	00
40A	0501066715	BARRA TRAC 1400 GASPCR 10	01	01	01	00	00	00	00
40B	0511013000	PLACA SUP/INF ATCR	02	02	00	00	00	00	00
40C	0501010191	PARAF 1 UNC X 6 C S G.5 ZN	05	05	05	00	00	00	00
40D	0501062869	ENG TRATOR GAPCR	01	01	01	00	00	00	00
40E	0501010285	PARAF 1.1/2 NC X 8 C S 8.8 ZN	01	01	01	00	00	00	00
41	0501041372	BARRA TRAC COMPL GAI 24 /GAP 16	00	00	00	01	01	01	01
41A	0501060299	BARRA TRAC 1500 GA	00	00	00	01	01	01	01
41B	0511016137	PLACA SUP/INF GASPCR	00	00	02	02	02	02	02
41C	0501010273	PARAF 1.1/2 NC X 7 C S 8.8 ZN	00	00	00	05	05	05	05
41D	0501060317	ENG TRATOR GA/GACR/GAP/GAPM	00	00	00	01	01	01	01
41E	0501010224	PARAF 1.1/2 NC X 9.3/4 C S 8.8 ZN	00	00	00	01	01	01	01
41F	0501012916	ARRUELA LISA 38,50 X 66 X 4,75 ZN	06	06	06	06	06	06	06
42	0501040057	REGT COMPL GA	01	01	01	01	01	01	01
42A	0501060314	CX REGT GAP / GAPM	01	01	01	01	01	01	01
42B	0501060185	TRAVA REGT	01	01	01	01	01	01	01
42C	0501060196	ALAV REGT GA/GAP/GAPM 10	01	01	01	01	01	01	01
42D	0501010077	PARAF 1/2 UNC X 2 C S G.2 ZN	01	01	01	01	01	01	01
42E	0503010060	PORCA S. 1/2 UNC G.5 ZN	02	02	02	02	02	02	02
42F	0503030025	MOLA TORC 36 X 5	01	01	01	01	01	01	01
42G	0503010071	CONTRAPINO 3/16 X 1	01	01	01	01	01	01	01
42H	0501010237	ARRUELA LISA 41 X 56 X 4,75 ZN	01	01	01	01	01	01	01
43	0501041859	BARRA REG COMPL GAP 10	01	01	01	00	00	00	00
43A	0501013208	BARRA REG GAP/GAPM 10	01	01	01	00	00	00	00
44	0501040338	BARRA REG COMPL	00	00	00	01	01	01	01
44A	0501013284	BARRA REG GA	00	00	00	01	01	01	01
44B	0501060434	CX BATD GAP	01	01	01	01	01	01	01
44C	0521010572	EIXO JUNCAO 25 X 75 FURO 60 ZN GNL	01	01	01	01	01	01	01
44D	0503030168	CUPIILHA 3 X 50 SDA 11/6	02	02	02	02	02	02	02
45	0501060423	LIMP DIANT GAP	06	07	08	09	10	12	15
46	0501060424	LIMP TRAS GAP	06	07	08	09	10	12	15
47	0501010299	TRAVA LIMP GAP/GAPM/GAPCR/GASP	12	14	16	18	20	24	30
48	0501010300	PARAF 5/8 UNC X 2.1/2 C S G.5 ZN	24	28	32	36	40	48	60
49	0501012140	ARRUELA LISA 16,50 X 40 X 4,00 ZN	24	28	32	36	40	48	60
50	0503010027	ARRUELA PRESSAO 5/8 ZN 1K01574	24	28	32	36	40	48	60
51	0503010013	PORCA S. 5/8 UNC G.5 ZN	24	28	32	36	40	48	60
52	0501042554	MACACO COMPL	01	01	01	01	01	01	01
53	0521010549	EIXO JUNCAO 12,70X60 CA GT M1120 ZN	01	01	01	01	01	01	01
54	0501061044	CHAVE 2.1/8 E 2.1/2 CABO CHATO	02	02	02	02	02	02	02
55	0501011432	CHAVE 1.1/2 E 1.5/8 CABO CHATO	01	01	01	01	01	01	01
56	0501061045	CHAVE 1 CABO CIL	01	01	01	01	01	01	01
57	0503010002	GRAXEIRA 1800	04	04	04	04	04	04	04
58	0501043796	CONJ TRANSF GAP P/GAPM 10 A 16	01	01	01	00	00	00	00
58A	0501040059	CIL H 50,8 X 101,6 X 552 X 262	01	01	01	00	00	00	00
59	0501043799	CONJ TRANSF GAP P/GAPM 18 A 30	00	00	00	01	01	01	01
59A	0501040083	CIL H 50,8 X 101,6 X 680 X 397	00	00	00	01	01	01	01
59B	0501080059	MANG 1/2 X 1550 TR-TC	02	02	02	02	02	02	02
59C	0503010187	NIPLE ENG RAP 1/2 NPT MACHO	02	02	02	02	02	02	02
59D	0501040257	SUPT MANG 3/4 X 1200 GND/GAICR	01	01	01	01	01	01	01
59E	0501060337	SUPT MANG 3/4 X 1200	01	01	01	01	01	01	01
59F	0521010581	EIXO JUNCAO 25 X 125 FURO 110 ZN ATCR 12A28	02	02	02	02	02	02	02
59G	0501041199	CORPO REGT COMPL GAPM	01	01	01	01	01	01	01
59H	0501063206	CORPO REGT GAPM	01	01	01	01	01	01	01
59I	0503010571	CONTRAPINO 1/4 X 1.1/2	02	02	02	02	02	02	02



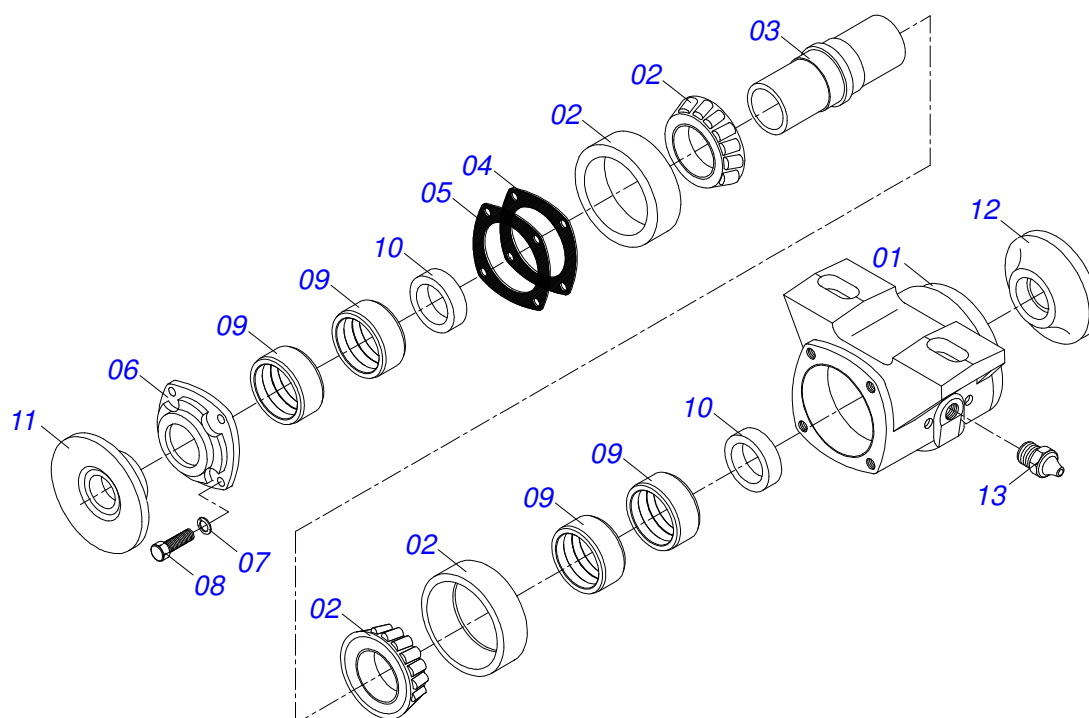
Item	Código	Descrição	10	12	14	16	18	20	24	28	30
01	0501041516	EIXO 2.1/8 X 1260 C/PORCAS	00	00	00	00	02	00	06	00	00
02	0501041497	EIXO 2.1/8 X 1600 C/PORCAS	02	00	00	00	02	04	00	00	06
03	0501041513	EIXO 2.1/8 X 1930 C/PORCAS	00	02	00	00	00	00	02	00	00
04	0501041514	EIXO 2.1/8 X 2280 C/PORCAS	00	00	02	00	00	00	00	04	00
05	0501041515	EIXO 2.1/8 X 2610 C/PORCAS	00	00	00	02	00	00	00	00	00
06	0501013757	EIXO 2.1/8 X 1260	00	00	00	00	02	00	06	00	00
07	0501013758	EIXO 2.1/8 X 1600	02	00	00	00	02	04	00	00	06
08	0501013759	EIXO 2.1/8 X 1930	00	02	00	00	00	00	02	00	00
09	0501013760	EIXO 2.1/8 X 2280	00	00	02	00	00	00	00	04	00
10	0501013761	EIXO 2.1/8 X 2610	00	00	00	02	00	00	00	00	00
11	0502040063	PORCA R.2.1/8 UNS 7 FPP X 53 SA SEXT 98 GAP/CR 10D	04	04	04	04	08	08	08	08	12
12	0502010594	TRAVA EIXO EXT 2.1/8 GAP	02	02	02	02	02	04	04	04	06
13	0602037002	DR28X7,5 C102AF04FR2.3/16 10RE TATU	10	12	14	16	18	20	24	28	30
14	0602040001	DR30X7,5 C105AF04FR2.3/16 10R TATU	10	12	14	16	18	20	24	28	30
15	0602044001	DR32X9 C115AF04FR2.3/16 10RE TAT/ CV	10	12	14	16	18	20	24	28	30
16	0602046001	DR34X9 C120AF04FR2.9/16 12R TAT/CIV	10	12	14	16	18	20	24	28	30
17	0501046917	MANCAL AGR CM GX 330 X 2.1/8 C/PROT IMP	02	02	02	03	03	04	04	04	06
18	0501043387	MANCAL AGR CM GX 330 2.1/8	02	02	02	03	04	04	04	04	06
19	0501046926	MANCAL AGR DM OL 330 X 2.1/8 C/PROT IMP	02	02	02	03	04	04	04	04	06
20	0501041519	MANCAL AGR DM OL 330 2.1/8"	02	02	02	03	04	04	04	04	06
21	0502010643	SEPD 330 C/ F 2.1/8	04	06	08	08	06	08	12	12	12
22	0502010595	TRAVA EIXO INT 2.1/8 GAP	02	02	02	02	04	04	04	04	06
23	0501010348	TRAVA PORCA 2.1/8E2.1/2 SEXT101 GAP	04	04	04	04	08	08	08	08	12
24	0501010153	PARAF 5/8 UNC X 1.1/2 C S G.2 ZN	08	08	08	08	16	16	16	16	24
25	0503010027	ARRUELA PRESSAO 5/8 ZN 1K01574	08	08	08	08	16	16	16	16	24
26	0501010301	ARRUELA LISA 16 X 29,50 X 3,00 ZN	08	08	08	08	16	16	16	16	24
27	0501042139	PARAF 1 UNC X 110 C A COMPL	08	08	08	12	16	16	16	16	24
27A	0501010952	PARAF 1 UNC X 110 CAPQ G.5 ZN	08	08	08	12	16	16	16	16	24
27B	0501010951	TRAVA PARAF 1 GAP	08	08	08	12	16	16	16	16	24
27C	0501011445	ARRUELA LISA 26 X 46 X 3,00 ZN	08	08	08	12	16	16	16	16	24
27D	0501010059	PORCA S. 1 UNC (PESADA) G.5 ZN	16	16	16	24	32	32	32	32	48
28	0511013169	CAPA PROTT MANCAL 330 GAP	04	04	04	06	08	08	08	08	12
29	0503010834	PARAF 1/2 UNC X 1 C S G.5 ZN	16	16	16	24	32	32	32	32	48



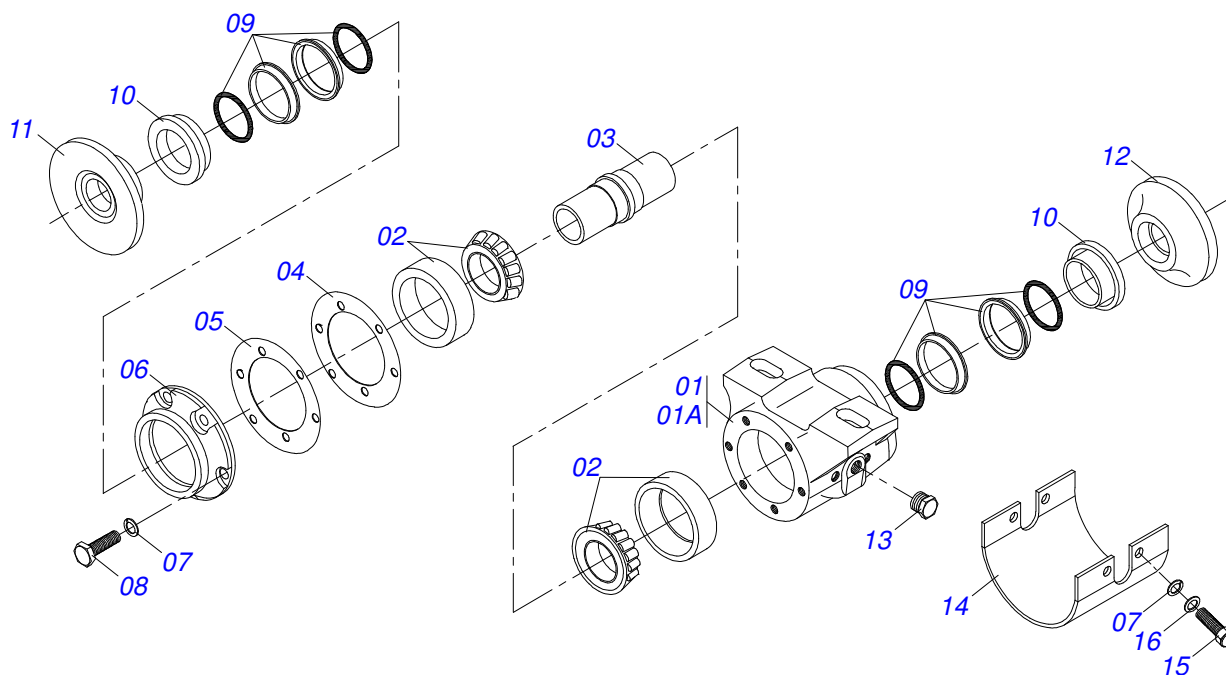
GAP / GAPM
SEÇÃO DE DISCOS - 10/12/14/16/18/20/24/28/30D

Página 2
0909090128

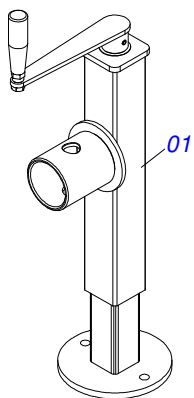
Item	Código	Descrição	10	12	14	16	18	20	24	28	30
30	0503010019	ARRUELA PRESSAO 1/2 ZN 1K01556	16	16	16	24	32	32	32	32	48
31	0511015812	FLANGE ESPACD 230	02	02	02	02	00	00	00	00	00
32	0511015813	FLANGE ESPACD 200	02	02	02	02	00	00	00	00	00



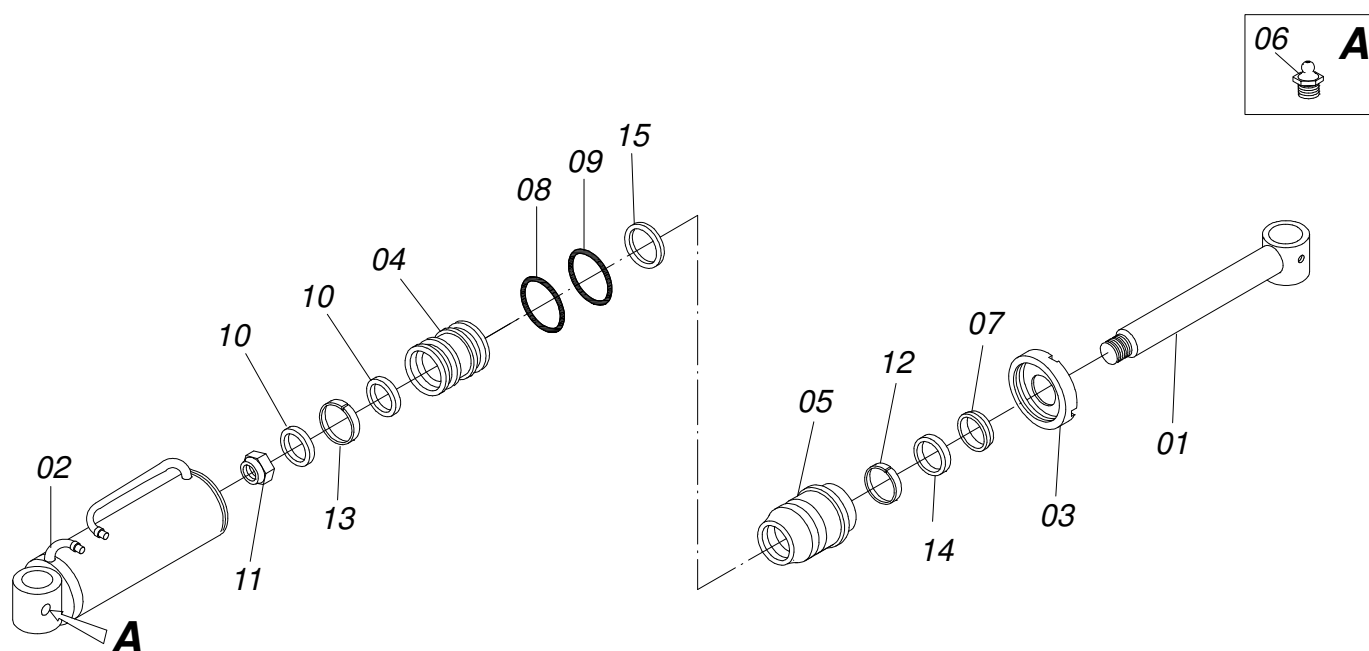
Item	Código	Descrição	QT
01	0502010739	CX CM MANCAL AGR CM GX 330	01
02	0503010117	ROL 32216	02
03	0502040034	EIXO MANCAL CM/DM	01
04	0503030536	JUNTA VED 180 X 140,5 X 0,4	01
05	0503030686	JUNTA VED 180 X 140,5 X 0,1	01
06	0502010661	TAMPA CX CM	01
07	0503011443	ARRUELA PRESSAO 3/8 SA	06
08	0503010751	PARAF 3/8 UNC X 1.1/4 C S G.5 ZN	06
09	0521010488	LUVA ESPAC GAPCR	04
10	0503010094	RET 02060-GB	02
11	0502040260	ENC EXT DISCO	01
12	0502040261	ENC INT DISCO	01
13	0503010002	GRAXEIRA 1800	01



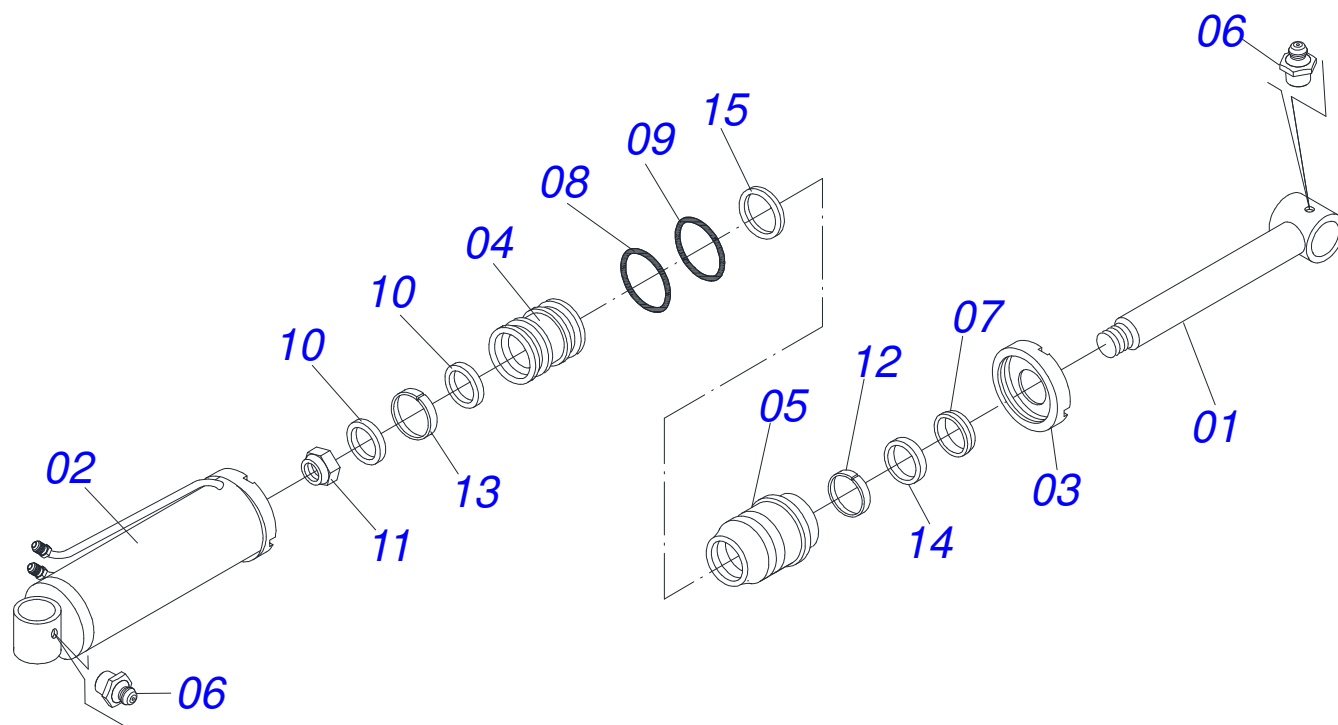
Item	Código	Descrição	QT
01	0502010742	CX DM MANCAL AGR DM OL 330	01
01A	0502010743	CX DM	01
02	0503010117	ROL 32216	02
03	0502040034	EIXO MANCAL CM/DM	01
04	0503030536	JUNTA VED 180 X 140,5 X 0,4	01
05	0503030686	JUNTA VED 180 X 140,5 X 0,1	01
06	0502010645	TAMPA CX DM	01
07	0503011443	ARRUELA PRESSAO 3/8 SA	06
08	0503010751	PARAF 3/8 UNC X 1.1/4 C S G.5 ZN	06
09	0503030028	RET LP JB-257	04
10	0502040123	PORTA RET C/ BUCHA	02
11	0502040260	ENC EXT DISCO	01
12	0502040261	ENC INT DISCO	01
13	0503010856	BUJAO R3/8" BSPT	01
14	0511013169	CAPA PROTT MANCAL 330 GAP	01
15	0503010834	PARAF 1/2 UNC X 1 C S G.5 ZN	04
16	0511017302	ARRUELA LISA 13,50 X 32,50 X 3,0 ZN	04



Item	Código	Descrição	QT
01	0503062157	MACACO COMPLETO (1259) ROBUSTEC	01



Item	Código	Descrição	QT
00	0501040059	CIL H 50,8 X 101,6 X 552 X 262	01
01	0501060194	HASTE 50,8 X 427,5 C/BUCHA	01
02	0501060462	CAMISA 101,60 X 262 - CILINDRO HIDRAULICO	01
03	0502010017	TAMPA MOVEL 101,6	01
04	0502010992	EMBOLO 50,8 X 101,6	01
05	0502010778	SUPT ANEIS 50,8 X 101,6	01
06	0503010002	GRAXEIRA 1800	02
07	0503010039	ANEL RASPD D-2000 1G24231	01
08	0503010345	ANEL O RING 2-218 N 3006-9B 1G04609	01
09	0503010338	ANEL O RING 2-342 N 3006-9B 1G04619	01
10	0503011061	ANEL BACK-UP 8-342 1G31076	02
11	0503010817	PORCA S. AUTOTRAV C/NYLON 1.1/4 UNF ALTA G.5 ZN	01
12	0503010952	ANEL G.I.2 X3X1/2 W2-2250-500 PK	01
13	0503010994	ANEL G.E.4 X 3 X 1/2 W2-4000-500 PK	01
14	0503010991	GAXETA 1870-2000-375-B 1G17225	01
15	0503011061	ANEL BACK-UP 8-342 1G31076	01
16	0501031799	JOGO REP COMPL CIL 50,8 X 101,6 B	01



Item	Código	Descrição	QT
01	0501060461	HASTE 50,8	01
02	0501060440	CAMISA 101,6 X 397	01
03	0502010017	TAMPA MOVEL 101,6	01
04	0502010992	EMBOLO 50,8 X 101,6	01
05	0502010778	SUPT ANEIS 50,8 X 101,6	01
06	0503010002	GRAXEIRA 1800	01
07	0503010039	ANEL RASPD D-2000 1G24231	01
08	0503010345	ANEL O RING 2-218 N 3006-9B 1G04609	01
09	0503010338	ANEL O RING 2-342 N 3006-9B 1G04619	01
10	0503010043	GAXETA 3750-3250 B	02
11	0503010817	PORCA S. AUTOTRAV C/NYLON 1.1/4 UNF ALTA G.5 ZN	01
12	0503010952	ANEL G.I.2 X3X1/2 W2-2250-500 PK	01
13	0503010994	ANEL G.E.4 X 3 X 1/2 W2-4000-500 PK	01
14	0503010991	GAXETA 1870-2000-375-B 1G17225	01
15	0503011061	ANEL BACK-UP 8-342 1G31076	01
16	0501031799	JOGO REP COMPL CIL 50,8 X 101,6 B	01



MARCHESAN IMPLEMENTOS E MÁQUINAS AGRÍCOLAS TATU S.A.

AV. Marchesan, 1979 - Cx. Postal, 131 - CEP 15994-900 - Matão - SP - Brasil

FONE: (16) 3382-8282

(FAX Vendas): +55 16.3382-8297 - (FAX Exportação) + 55 16.3382.1003

e.mail: tatu@marchesan.com.br Home Page: www.marchesan.com.br

Publicações Técnicas: Elaboração
ALESSANDRA PATRICIA KAWAHARA CARRILI

Publicações Técnicas: Revisão
MARINA PEREZ NIZA

Contatos Catálogo:
E-mail = jgaspari@marchesan.com.br

**PEÇAS ORIGINAIS
TATU**

