

GRADES ARADORAS

GAICR 300 - 14/16/18/20/22/24/26D - EIXO 1.3/4"

Código: 0501091165

Série: S-0703

Revisão: 00

Data da Revisão: JULHO/2022

CATÁLOGO DE PEÇAS



MARCHESAN



PRODUTOS

Código	Descrição
0102460001	GAICR 300 14 X 26 X 6,00 CM S-0703
0102460019	GAICR 300 14 X 26 X 6,00 DM S-0703
0102460109	GAICR 300 14 X 28 X 6,0 DM RDF S703
0102460002	GAICR 300 14 X 28 X 6,00 CM S-0703
0102460020	GAICR 300 14 X 28 X 6,00 DM S-0703
0102460108	GAICR 300 14 X 28 X 6,00 DM PN750 S703
0102460003	GAICR 300 14 X 28 X 7,50 CM S-0703
0102460021	GAICR 300 14 X 28 X 7,50 DM S-0703
0102460128	GAICR 300 14 X 28 X 7,5DMPN750 S703
0102460043	GAICR 300 14 X 30 X 7,50 CM S-0703
0102460050	GAICR 300 14 X 30 X 7,50 DM S-0703
0102460106	GAICR 300 14 X 30 X 7,50 DM S/PNEU
0102460124	GAICR 300 14 X 30 X 7,50DM RDF S703
0102460125	GAICR 300 14X28X6,00 DMO S-0703
0102460004	GAICR 300 16 X 26 X 6,00 CM S-0703
0102460022	GAICR 300 16 X 26 X 6,00 DM S-0703
0102460110	GAICR 300 16 X 28 X 6,0 DM RDF S703
0102460005	GAICR 300 16 X 28 X 6,00 CM S-0703
0102460023	GAICR 300 16 X 28 X 6,00 DM S-0703
0102460006	GAICR 300 16 X 28 X 7,50 CM S-0703
0102460024C	GAICR 300 16 X 28 X 7,50 DM EXP S-0703
0102460024	GAICR 300 16 X 28 X 7,50 DM S-0703
0102460131	GAICR 300 16 X 28 X 7,50 DM PN11L15 S-0703
0102460146	GAICR 300 16 X 30 X 7,50 CM S-0703
0102460044	GAICR 300 16 X 30 X 7,50 CM S-0703
0102460051	GAICR 300 16 X 30 X 7,50 DM S-0703
0102460136	GAICR 300 16 X 30 X 7,50 DM PN11L15 S-0703
0102460111	GAICR 300 16 X 30 X 9,00 DM S-0703
0102460222	GAICR 300 16X30X7,5 DR DMO E 1.3/4 S-0703
0102460007	GAICR 300 18 X 26 X 6,00 CM S-0703

ATENÇÃO: IMPORTANTE

A Marchesan S.A. reserva o direito de aperfeiçoar e/ou alterar as características técnicas de seus produtos, sem a obrigação de assim proceder com os já comercializados e sem conhecimento prévio da revenda ou do consumidor. As fotos e desenhos são meramente ilustrativos.



PRODUTOS

0102460025	GAICR 300 18 X 26 X 6,00 DM S-0703
0102460008	GAICR 300 18 X 28 X 6,00 CM S-0703
0102460026	GAICR 300 18 X 28 X 6,00 DM S-0703
0102460026C	GAICR 300 18 X 28 X 6,00 DM EXP S-0703
0102460138	GAICR 300 18 X 28 X 6,00 DM PN11L15 S-0703
0102460009	GAICR 300 18 X 28 X 7,50 CM S-0703
0102460027	GAICR 300 18 X 28 X 7,50 DM S-0703
0102460121	GAICR 300 18 X 28 X 7,50 DMO S-0703
0102460045	GAICR 300 18 X 30 X 7,50 CM S-0703
0102460052	GAICR 300 18 X 30 X 7,50 DM S-0703
0102460115	GAICR 300 18 X 30 X 9,0 DM S-0703
0102460010	GAICR 300 20 X 26 X 6,00 CM S-0703
0102460028C	GAICR 300 20 X 26 X 6,00 DM EXP S-0703
0102460028	GAICR 300 20 X 26 X 6,00 DM S-0703
0102460011	GAICR 300 20 X 28 X 6,00 CM S-0703
0102460029	GAICR 300 20 X 28 X 6,00 DM S-0703
0102460012	GAICR 300 20 X 28 X 7,50 CM S-0703
0102460030C	GAICR 300 20 X 28 X 7,50 DM EXP S-0703
0102460030	GAICR 300 20 X 28 X 7,50 DM S-0703
0102460046	GAICR 300 20 X 30 X 7,50 CM S-0703
0102460053	GAICR 300 20 X 30 X 7,50 DM S-0703
0102460105	GAICR 300 20 X 30 X 9,00 DM S-0703
0102460134	GAICR 300 20X30X7,50 DM DR 11L15 S-0703
0102460013	GAICR 300 22 X 26 X 6,00 CM S-0703
0102460031	GAICR 300 22 X 26 X 6,00 DM S-0703
0102460014	GAICR 300 22 X 28 X 6,00 CM S-0703
0102460032	GAICR 300 22 X 28 X 6,00 DM S-0703
0102460015	GAICR 300 22 X 28 X 7,50 CM S-0703
0102460033	GAICR 300 22 X 28 X 7,50 DM S-0703
0102460047	GAICR 300 22 X 30 X 7,50 CM S-0703
0102460133	GAICR 300 22 X 30 X 7,50 DM PN11L15 S-0703

ATENÇÃO: IMPORTANTE

A Marchesan S.A. reserva o direito de aperfeiçoar e/ou alterar as características técnicas de seus produtos, sem a obrigação de assim proceder com os já comercializados e sem conhecimento prévio da revenda ou do consumidor. As fotos e desenhos são meramente ilustrativos.



PRODUTOS

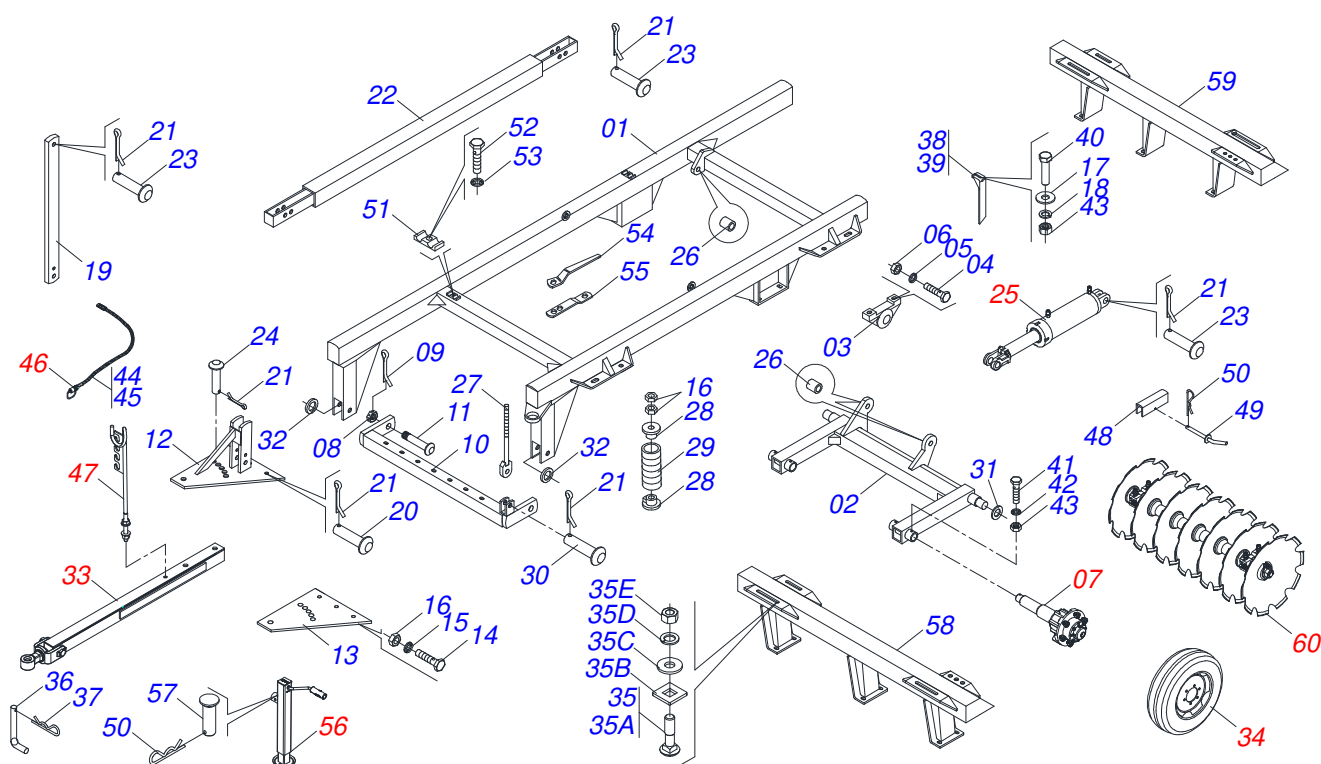
0102460054	GAICR 300 22 X 30 X 7,50 DM S-0703
0102460016	GAICR 300 24 X 26 X 6,00 CM S-0703
0102460034	GAICR 300 24 X 26 X 6,00 DM S-0703
0102460017	GAICR 300 24 X 28 X 6,00 CM S-0703
0102460035	GAICR 300 24 X 28 X 6,00 DM S-0703
0102460018	GAICR 300 24 X 28 X 7,50 CM S-0703
0102460036C	GAICR 300 24 X 28 X 7,50 DM EXP S-0703
0102460036	GAICR 300 24 X 28 X 7,50 DM S-0703
0102460048	GAICR 300 24 X 30 X 7,50 CM S-0703
0102460055C	GAICR 300 24 X 30 X 7,50 DM EXP S-0703
0102460055	GAICR 300 24 X 30 X 7,50 DM S-0703
0102460127	GAICR 300 24X28X7,50 CM MT S-0703
0102460122	GAICR 300 24X30X7,50 DM PN 11L15 S-0703
0102460037	GAICR 300 26 X 26 X 6,00 CM S-0703
0102460040	GAICR 300 26 X 26 X 6,00 DM S-0703
0102460038	GAICR 300 26 X 28 X 6,00 CM S-0703
0102460041	GAICR 300 26 X 28 X 6,00 DM S-0703
0102460039	GAICR 300 26 X 28 X 7,50 CM S-0703
0102460042	GAICR 300 26 X 28 X 7,50 DM S-0703
0102460042C	GAICR 300 26 X 28 X 7,50 DM EXP S-0703
0102460135	GAICR 300 26 X 30 X 7,50 DM PN11L15 S-0703
0102460049	GAICR 300 26 X 30 X 7,50 CM S-0703
0102460056	GAICR 300 26 X 30 X 7,50 DM S-0703
0102460112	GAICR 300 26X28X7,50DM PN11L15 S703

ATENÇÃO: IMPORTANTE

A Marchesan S.A. reserva o direito de aperfeiçoar e/ou alterar as características técnicas de seus produtos, sem a obrigação de assim proceder com os já comercializados e sem conhecimento prévio da revenda ou do consumidor. As fotos e desenhos são meramente ilustrativos.

INDICE

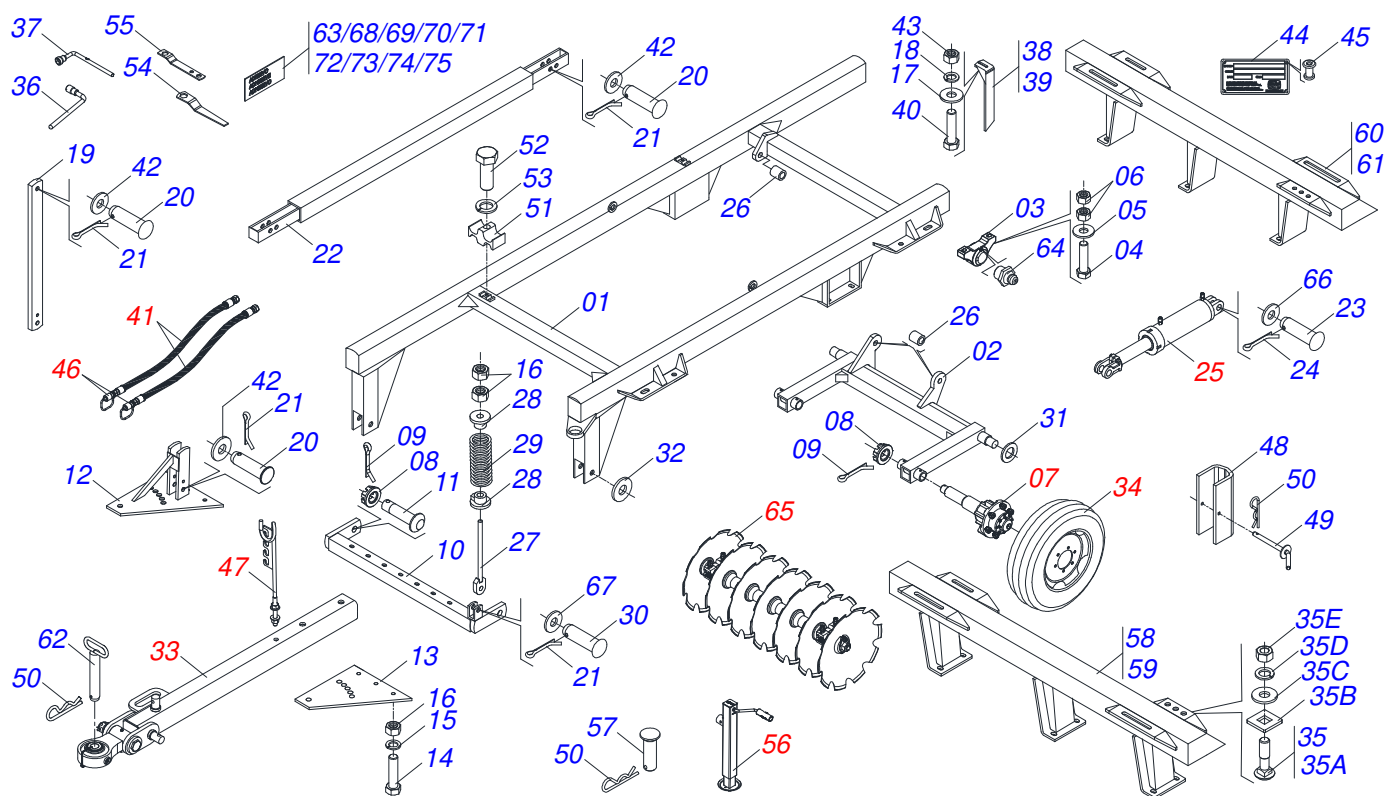
0909091365	CHASSI COMPLETO - 14D	1
0909091126	CHASSI COMPLETO - 16/18D	2
0909091127	CHASSI COMPLETO - 20/22/24/26D	3
0501051634	RODADO SEM PNEU	4
0501054931	RODADO SEM PNEU	5
0501051142	CAIXA RODADO COM ROLAMENTO	6
0511058298	CILINDRO HIDRAULICO 44,45 X 85,7 X 515 X 203	7
0511059180	CILINDRO HIDRAULICO 50,80 X 101,60 X 515 X 203	8
0501048420	CILINDRO HIDRAULICO 50,8 X 101,6 X 515 X 203	9
0501044359	BARRA TRACAO COMPLETA	10
0521053943	ENGATE COM APOIO COM ROTULA COMPLETO	11
0501041096	BARRA TRACAO COMPLETO	12
0521048502	BARRA TRACAO COMPLETA 1586 X 100	13
0521057520	ENGATE COM APOIO COM RÓTULA COMPLETO	14
0503060091	RODA COM PNEU 7,50 X 16-10L COMPLETO	15
0503060181	RODA COM PNEU 11L-15 10L 6F COMPLETO	16
0503011360	JOGO MANGUEIRA	17
0501053834	MACHO ENGATE RAPIDO 1/2 NPT	18
0501040257	SUPORTE MANGUEIRA 3/4 X 975 COMPLETO	19
0503062157	MACACO COMPLETO (1259) ROBUSTEC	20
0909091396	SECAO DE DISCOS 14/16/18/20/22/24/26D	21
0511042130	MANCAL AGRICOLA CM GX D 292 X 1.3/4	22
0511042128	MANCAL AGRICOLA DMOL 292 X 1.3/4	23
0521040965	MANCAL AGRICOLA DMOL 292 X 1.3/4 OSCILANTE COM SUPORTE/PROTECAO IMP	24
0511052021	MANCAL AGR DMO 292 1.3/4"	25



Item	Código	Descrição	Ver Pág.	QT
01	0511066917	QUADRO		01
02	0501066950	RODEIRO		01
03	0502010006	MANCAL AGRICOLA ARTICULADO 62,4		02
04	0503010797	PARAFUSO 3/4 UNC X 4 CS G.5 ZN		04
05	0501010322	ARRUELA LISA 20,50 X 46 X 4,00 ZN		04
06	0503010014	PORCA SEXTAVADA 3/4 UNC (PESADA) G.5 ZN		08
07	0501051634	RODADO SEM PNEU	4	01
08	0501011301	PORCA CASTELO 1.1/2 UNC 6 FPP SEXTAVADA 2.5/16 ZN		03
09	0503010010	CONTRAPINO 1/4 X 2.1/2		03
10	0501060370	BARRA ENGATE		01
11	0521017538	EIXO JUNCAO 1.1/2 UNC X 128 P.Q. ZN		02
12	0501066099	PLACA SUPERIOR COM SUPORTE		01
13	0501010241	PLACA SUPERIOR/INFERIOR		01
14	0503011198	PARAFUSO 3/4 UNC X 6 CS G.5 ZN		03
15	0503011442	ARRUELA PRESSAO 3/4 SA		04
16	0503010014	PORCA SEXTAVADA 3/4 UNC (PESADA) G.5 ZN		04
17	0511017302	ARRUELA LISA 13,50 X 32,50 X 3,0 ZN		32
18	0503010019	ARRUELA PRESSAO 1/2 ZN		32
19	0511012972	TORRE BARRA ESTABILIZADORA		01
20	0521010576	EIXO JUNCAO 25 X 95 FURO 80 ZN		01
21	0503010571	CONTRAPINO 1/4 X 1.1/2		06
22	0511066932	BARRA ESTABILIZADORA		01
23	0521010575	EIXO JUNCAO 25 X 90 FURO 75 ZN		03
24	0521012534	EIXO 25 X 155 C A ZN		01
25	0511058298	CILINDRO HIDRAULICO 44,45 X 85,7 X 515 X 203	7	01
26	0511019920	LUVA 32,70 X 38,80 X 25,40		03
27	0501064698	VARAO MOLA 480		01
28	0502020392	APOIO MOLA 27		02
29	0503030441	MOLA COMPRESSAO 68,5 X 145 X 12,70		01
30	0521010592	EIXO JUNCAO 27,80 X 80		01
31	0501017579	ARRUELA LISA 63,50X102X4,75 GAM ZN		02



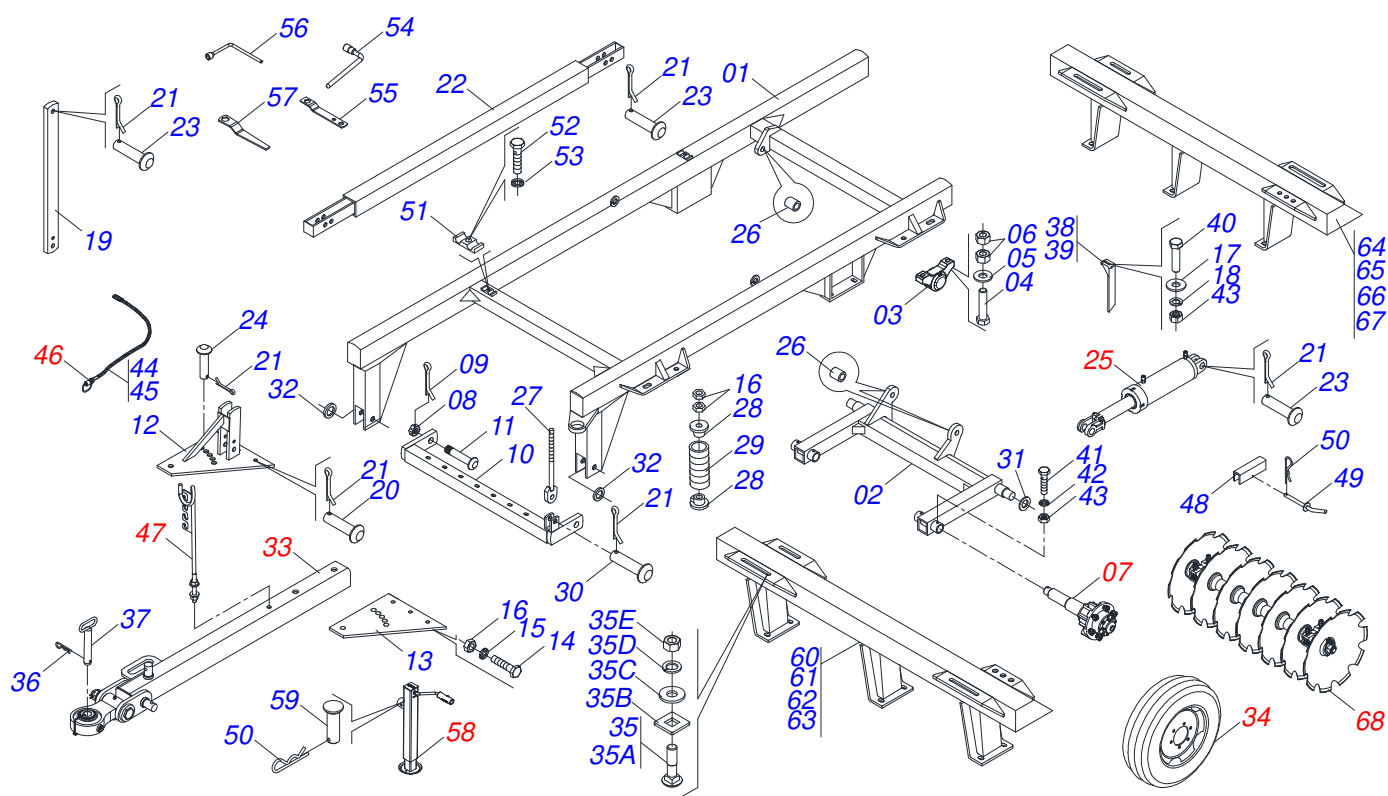
Item	Código	Descrição	Ver Pág.	QT
32	0511019880	ARRUELA LISA 38,50 X 100 X 4,75 ZN		02
33	0501044359	BARRA TRACAO COMPLETA	10	01
33.	0501041096	BARRA TRACAO COMPLETO	12	01
34	0503060091	RODA COM PNEU 7,50 X 16-10L COMPLETO	15	02
34.	0503060181	RODA COM PNEU 11L-15 10L 6F COMPLETO	16	02
35	0501040877	CONJUNTO PARA PARAFUSO 1 UNC X 3.1/4 CA COMPLETO		08
35A	0501010171	PARAFUSO 1 UNC X 3.1/2 C S G.5 ZN		01
35B	0502012861	TRAVA PARAFUSO 1		01
35C	0501010065	ARRUELA LISA 28 X 58 X 4,75 ZN		01
35D	0503010012	ARRUELA PRESSAO 1 ZN 1K01602		01
35E	0501010059	PORCA SEXTAVADA 1 UNC (PESADA) G.5 ZN		01
36	0521010453	EIXO JUNCAO		01
37	0503031035	CUPILHA 6 X 88		01
38	0501064168	LIMPADOR DIANTEIRO		04
39	0501064167	LIMPADOR TRASEIRO		04
40	0503010740	PARAFUSO 1/2 UNC X 2 CS G.5 ZN		08
41	0503010547	PARAFUSO 1/2 UNC X 4 C S G.5 ZN		02
42	0503010019	ARRUELA PRESSAO 1/2 ZN		10
43	0503010060	PORCA SEXTAVADA 1/2 UNC G.5 ZN		10
44	0501080443	MANGUEIRA 3/8 X 6000 TR-TM		01
45	0501080421	MANGUEIRA 3/8 X 5850 TR-TM		01
46	0501053834	MACHO ENGATE RAPIDO 1/2 NPT	18	02
47	0501040257	SUPORTE MANGUEIRA 3/4 X 975 COMPLETO	19	01
48	0511010839	TRAVA PARA TRANSPORTE 200 X 54 X 9,50		01
49	0501068994	EIXO TRAVA 8,30 X 78		01
50	0503030168	CUPILHA 3 X 50		02
51	0502012702	CORPO SUPORTE PRESILHA R7/16		02
52	0503012555	PARAFUSO 7/16 UNC X 2 CS RT G.7 ZN		02
53	0503010180	ARRUELA PRESSAO 7/16 ZN		02
54	0501011431	CHAVE 1.3/4 CABO CHATO		02
55	0511018451	CHAVE UNIVERSAL 5/8 X 3/4 X 1		01
56	0503062157	MACACO COMPLETO (1259) ROBUSTEC	20	01
57	0521010549	EIXO JUNCAO 12,70X60		01
58	0511064954	CHASSI DIANTEIRO 14		01
59	0511064955	CHASSI TRASEIRO 14		01
60	0909091396	SECAO DE DISCOS 14/16/18/20/22/24/26D	21	01



Item	Código	Descrição	Ver Pág.	16	18
01	0501065574	QUADRO		01	01
02	0501065518	RODEIRO		01	01
03	0501110856	MANCAL AGRICOLA ARTICULACAO COM LUVA		02	02
04	0503010797	PARAFUSO 3/4 UNC X 4 CS G.5 ZN		04	04
05	0501010322	ARRUELA LISA 20,50 X 46 X 4,00 ZN		04	04
06	0503010014	PORCA SEXTAVADA 3/4 UNC (PESADA) G.5 ZN		08	08
07	0501051634	RODADO SEM PNEU	4	02	02
08	0501011301	PORCA CASTELO 1.1/2 UNC 6 FPP SEXTAVADA 2.5/16 ZN		03	03
09	0503010010	CONTRAPINO 1/4 X 2.1/2		03	03
10	0501066262	BARRA ENGATE		01	01
11	0521817538	EIXO JUNCAO 1.1/2 UNC X 128 P.Q. SA		02	02
12	0501066235	PLACA SUPERIOR COM SUPORTE		01	01
13	0511013000	PLACA SUPERIOR/INFERIOR		01	01
14	0501010334	PARAFUSO 1 UNC X 7 C S G.5 ZN		05	05
15	0503011438	ARRUELA PRESSAO 1		05	05
16	0501010059	PORCA SEXTAVADA 1 UNC (PESADA) G.5 ZN		05	05
17	0511017302	ARRUELA LISA 13,50 X 32,50 X 3,0 ZN		16	16
18	0503010019	ARRUELA PRESSAO 1/2 ZN		16	16
19	0511012972	TORRE BARRA ESTABILIZADORA		01	01
20	0521810576	EIXO JUNCAO 25 X 95 C A SA		03	03
21	0503010571	CONTRAPINO 1/4 X 1.1/2		04	04
22	0511066932	BARRA ESTABILIZADORA		01	01
23	0521810779	EIXO JUNCAO 31,75 X 95 FURO 80 SA ATCR		02	02
24	0503010523	CONTRAPINO 1/4 X 2 1G13201		02	02
25	0511059180	CILINDRO HIDRAULICO 50,80 X 101,60 X 515 X 203	8	01	01
26	0511019920	LUVA 32,70 X 38,80 X 25,40		03	03
27	0501064698	VARAO MOLA 480		01	01
28	0502020392	APOIO MOLA 27		02	02
29	0503030441	MOLA COMPRESSAO 68,5 X 145 X 12,70		01	01
30	0521810592	EIXO JUNCAO 27,80 X 80 GNL SA		01	01
31	0501017579	ARRUELA LISA 63,50X102X4,75 GAM ZN		02	02

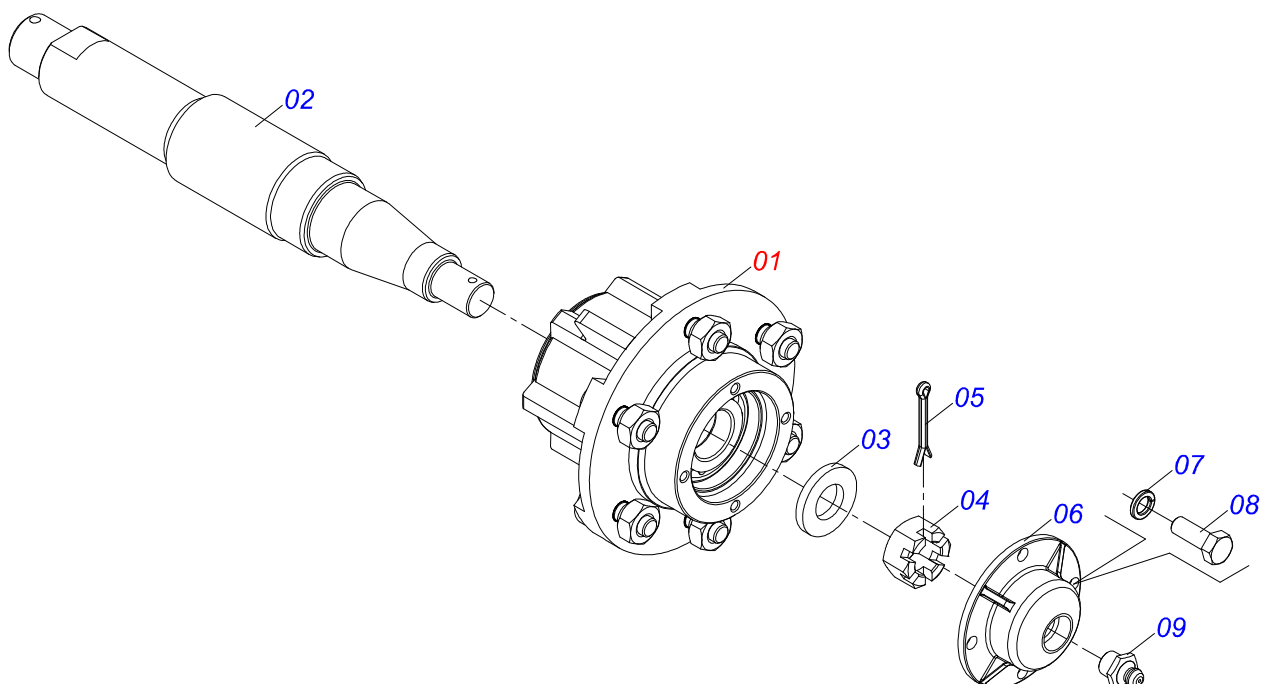


Item	Código	Descrição	Ver Pág.	16	18
32	0511019880	ARRUELA LISA 38,50 X 100 X 4,75 ZN		02	02
33	0521048502	BARRA TRAÇÃO COMPLETA 1586 X 100	13	01	01
34	0503060091	RODA COM PNEU 7,50 X 16-10L COMPLETO	15	02	02
34.	0503060181	RODA COM PNEU 11L-15 10L 6F COMPLETO	16	02	02
35	0501040877	CONJUNTO PARA PARAFUSO 1 UNC X 3.1/4 CA COMPLETO		08	08
35A	0501010171	PARAFUSO 1 UNC X 3.1/2 C S G.5 ZN		08	08
35B	0502012861	TRAVA PARAFUSO 1		08	08
35C	0501010065	ARRUELA LISA 28 X 58 X 4,75 ZN		08	08
35D	0503010012	ARRUELA PRESSAO 1 ZN 1K01602		08	08
35E	0501010059	PORCA SEXTAVADA 1 UNC (PESADA) G.5 ZN		08	08
36	0503018438	CHAVE 1.1/16 CABO CILINDRO		01	01
37	0501061617	CHAVE 1 CABO CILINDRO SEXTAVADO 1.5/8		01	01
38	0501064168	LIMPADOR DIANTEIRO		04	05
39	0501064167	LIMPADOR TRASEIRO		04	05
40	0503011082	PARAFUSO 1/2 UNC X 1.3/4 CSRT G.5 ZN		16	10
41	0503011360	JOGO MANGUEIRA	17	01	01
42	0501011445	ARRUELA LISA 26 X 46 X 3,00 ZN		03	03
43	0503010060	PORCA SEXTAVADA 1/2 UNC G.5 ZN		16	12
44	0503034003	ETIQUETA IDENTIFICACAO ALUMINIO MARCHESAN 61 X 118		01	01
45	0503010001	REBITE POP ADESIVA 423 3,2 X 5,5		04	04
46	0501053834	MACHO ENGATE RAPIDO 1/2 NPT	18	02	02
47	0501040257	SUORTE MANGUEIRA 3/4 X 975 COMPLETO	19	01	01
48	0511010839	TRAVA PARA TRANSPORTE 200 X 54 X 9,50		01	01
49	0501068994	EIXO TRAVA 8,30 X 78		01	01
50	0503030168	CUPIILHA 3 X 50		02	02
51	0502012702	CORPO SUORTE PRESILHA R7/16		02	02
52	0503012555	PARAFUSO 7/16 UNC X 2 CS RT G.7 ZN		02	02
53	0503010180	ARRUELA PRESSAO 7/16 ZN		02	02
54	0501011431	CHAVE 1.3/4 CABO CHATO		02	02
55	0511018451	CHAVE UNIVERSAL 5/8 X 3/4 X 1		01	01
56	0503062157	MACACO COMPLETO (1259) ROBUSTEC	20	01	01
57	0521010549	EIXO JUNCAO 12,70X60		01	01
58	0511064956	CHASSI DIANTEIRO 16		01	00
59	0511064958	CHASSI DIANTEIRO 18		00	01
60	0511064957	CHASSI TRASEIRO 16		01	00
61	0511064959	CHASSI TRASEIRO 18		00	01
62	0501069080	EIXO JUNCAO 31,75 X 165		01	01
63	0503060824	CONJUNTO ETIQUETA ADESIVA GAICR 300 PRATA		01	01
64	0503010002	GRAXEIRA 1800		02	02
65	0909091396	SECAO DE DISCOS 14/16/18/20/22/24/26D	21	01	01
66	0501017779	ARRUELA LISA 32 X 60 X 4,75		02	02
67	0561011883	ARRUELA LISA 28,5 X 51,5 X 1,50 ZN		01	01
68	0503031827	ETIQUETA ADESIVA LUBRIFICACAO E REAPERTO DIARIO		01	01
69	0503031428	ETIQUETA ADESIVA ATENCAO LER MANUAL		01	01
70	0503031087	ETIQUETA ADESIVA AUTO CONTROLE OK APROVADO		01	01
71	0503034499	ETIQUETA ADESIVA MANOPLA CORES (OUTROS)		01	01
72	0503034078	ETIQUETA ADESIVA PONTOS PARA ICAMENTO		04	04
73	0503033038	EMBLEMA PERIGO 07 1G18080		01	01
74	0503031738	ETIQUETA ADESIVA ADVERTENCIA		01	01
75	0503031739	ETIQUETA ADESIVA PERIGO 11,7 X 7		01	01

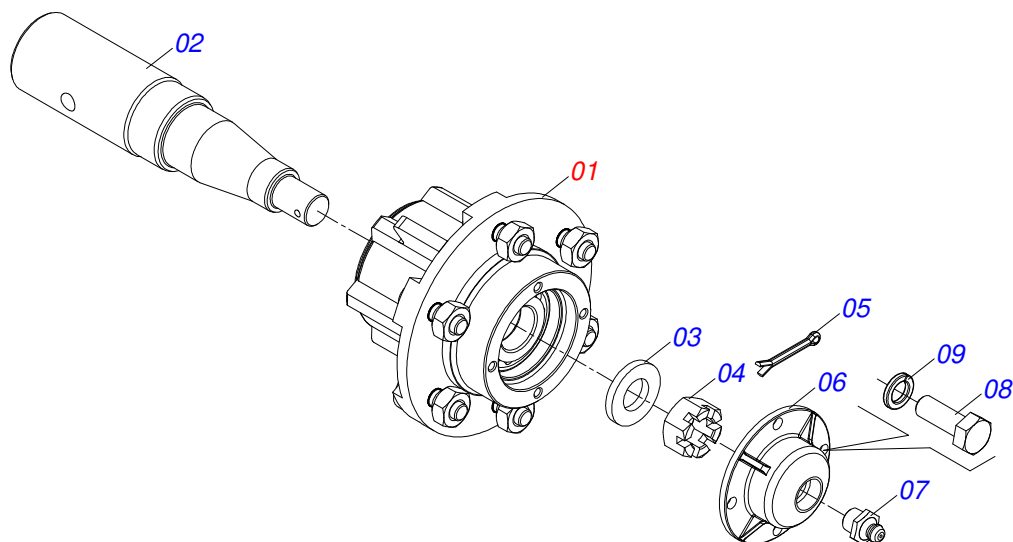


Item	Código	Descrição	Ver Pág.	20	22	24	26
01	0501064754	QUADRO		01	01	01	01
02	0501065518	RODEIRO		01	01	01	01
03	0502010006	MANCAL AGRICOLA ARTICULADO 62,4		02	02	02	02
04	0503010797	PARAFUSO 3/4 UNC X 4 CS G.5 ZN		04	04	04	04
05	0501010322	ARRUELA LISA 20,50 X 46 X 4,00 ZN		04	04	04	04
06	0503010014	PORCA SEXTAVADA 3/4 UNC (PESADA) G.5 ZN		08	08	08	08
07	0501054931	RODADO SEM PNEU	5	02	02	02	02
08	0501011301	PORCA CASTELO 1.1/2 UNC 6 FPP SEXTAVADA 2.5/16 ZN		03	03	03	03
09	0503010010	CONTRAPINO 1/4 X 2.1/2		03	03	03	03
10	0501066262	BARRA ENGATE		01	01	01	01
11	0521017538	EIXO JUNCAO 1.1/2 UNC X 128 P.Q. ZN		02	02	02	02
12	0501066235	PLACA SUPERIOR COM SUPORTE		01	01	01	01
13	0511013000	PLACA SUPERIOR/INFERIOR		01	01	01	01
14	0501010334	PARAFUSO 1 UNC X 7 C S G.5 ZN		04	04	04	04
15	0503011438	ARRUELA PRESSAO 1		12	12	12	12
16	0501010059	PORCA SEXTAVADA 1 UNC (PESADA) G.5 ZN		12	12	12	12
17	0511017302	ARRUELA LISA 13,50 X 32,50 X 3,0 ZN		32	32	32	32
18	0503010019	ARRUELA PRESSAO 1/2 ZN		32	32	32	32
19	0511012972	TORRE BARRA ESTABILIZADORA		01	01	01	01
20	0521010576	EIXO JUNCAO 25 X 95 FURO 80 ZN		01	01	01	01
21	0503010571	CONTRAPINO 1/4 X 1.1/2		32	32	32	32
22	0511066932	BARRA ESTABILIZADORA		01	01	01	01
23	0521010575	EIXO JUNCAO 25 X 90 FURO 75 ZN		03	03	03	03
24	0521012534	EIXO 25 X 155 C A ZN		01	01	01	01
25	0501048420	CILINDRO HIDRAULICO 50,8 X 101,6 X 515 X 203	9	01	01	01	01
26	0511019920	LUVA 32,70 X 38,80 X 25,40		03	03	03	03
27	0501064698	VARAO MOLA 480		01	01	01	01
28	0502020392	APOIO MOLA 27		02	02	02	02
29	0503030441	MOLA COMPRESSAO 68,5 X 145 X 12,70		01	01	01	01
30	0521010592	EIXO JUNCAO 27,80 X 80		01	01	01	01
31	0501017579	ARRUELA LISA 63,50X102X4,75 GAM ZN		02	02	02	02

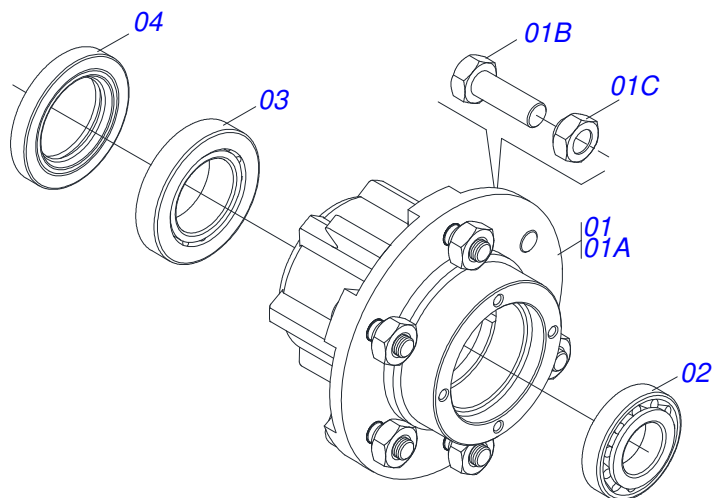
Item	Código	Descrição	Ver Pág.	20	22	24	26
32	0511019880	ARRUELA LISA 38,50 X 100 X 4,75 ZN		02	02	02	02
33	0521048502	BARRA TRAÇÃO COMPLETA 1586 X 100	13	01	01	01	01
34	0503060091	RODA COM PNEU 7,50 X 16-10L COMPLETO	15	02	02	02	02
34.	0503060181	RODA COM PNEU 11L-15 10L 6F COMPLETO	16	02	02	02	02
35	0501040877	CONJUNTO PARA PARAFUSO 1 UNC X 3.1/4 CA COMPLETO		08	08	08	08
35A	0501010171	PARAFUSO 1 UNC X 3.1/2 C S G.5 ZN		08	08	08	08
35B	0502012861	TRAVA PARAFUSO 1		08	08	08	08
35C	0501010065	ARRUELA LISA 28 X 58 X 4,75 ZN		08	08	08	08
35D	0503010012	ARRUELA PRESSAO 1 ZN 1K01602		08	08	08	08
35E	0501010059	PORCA SEXTAVADA 1 UNC (PESADA) G.5 ZN		08	08	08	08
36	0503031035	CUPILHA 6 X 88		01	01	01	01
37	0501069080	EIXO JUNCAO 31,75 X 165		01	01	01	01
38	0501064168	LIMPADOR DIANTEIRO		06	07	08	09
39	0501064167	LIMPADOR TRASEIRO		06	07	08	09
40	0503010740	PARAFUSO 1/2 UNC X 2 CS G.5 ZN		14	16	18	20
41	0503010547	PARAFUSO 1/2 UNC X 4 C S G.5 ZN		02	02	02	02
42	0503010019	ARRUELA PRESSAO 1/2 ZN		14	16	18	20
43	0503010060	PORCA SEXTAVADA 1/2 UNC G.5 ZN		14	16	18	20
44	0501080443	MANGUEIRA 3/8 X 6000 TR-TM		01	01	01	01
45	0501080421	MANGUEIRA 3/8 X 5850 TR-TM		01	01	01	01
46	0501053834	MACHO ENGATE RAPIDO 1/2 NPT	18	02	02	02	02
47	0501040257	SUPORTE MANGUEIRA 3/4 X 975 COMPLETO	19	01	01	01	01
48	0511010839	TRAVA PARA TRANSPORTE 200 X 54 X 9,50		01	01	01	01
49	0501068994	EIXO TRAVA 8,30 X 78		01	01	01	01
50	0503030168	CUPILHA 3 X 50		02	02	02	02
51	0502012702	CORPO SUPORTE PRESILHA R7/16		02	02	02	02
52	0503012555	PARAFUSO 7/16 UNC X 2 CS RT G.7 ZN		02	02	02	02
53	0503010180	ARRUELA PRESSAO 7/16 ZN		02	02	02	02
54	0503018438	CHAVE 1.1/16 CABO CILINDRO		01	01	01	01
55	0501061617	CHAVE 1 CABO CILINDRO SEXTAVADO 1.5/8		01	01	01	01
56	0501011431	CHAVE 1.3/4 CABO CHATO		02	02	02	02
57	0511018451	CHAVE UNIVERSAL 5/8 X 3/4 X 1		01	01	01	01
58	0503062157	MACACO COMPLETO (1259) ROBUSTEC	20	01	01	01	01
59	0521010549	EIXO JUNCAO 12,70X60		01	01	01	01
60	0511064960	CHASSI DIANTEIRO 20		01	00	00	00
61	0511064962	CHASSI DIANTEIRO 22		00	01	00	00
62	0511064964	CHASSI DIANTEIRO 24		00	00	01	00
63	0511064966	CHASSI DIANTEIRO 26		00	00	00	01
64	0511064961	CHASSI TRASEIRO 20		01	00	00	00
65	0511064963	CHASSI TRASEIRO 22		00	01	00	00
66	0511064965	CHASSI TRASEIRO 24		00	00	01	00
67	0511064967	CHASSI TRASEIRO 26		00	00	00	01
68	0909091396	SECAO DE DISCOS 14/16/18/20/22/24/26D	21	01	01	01	01



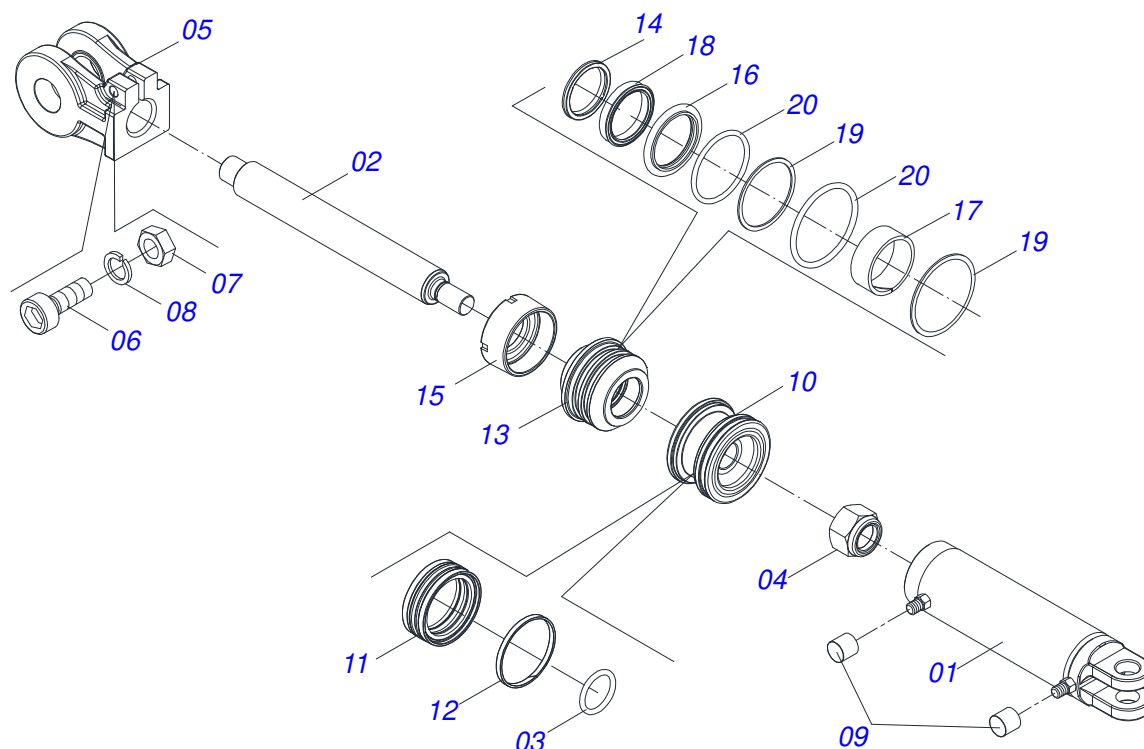
Item	Código	Descrição	Ver Pág.	QT
01	0501051142	CAIXA RODADO COM ROLAMENTO	6	01
02	0521010821	EIXO 63,50 X 420		01
03	0501016545	ARRUELA LISA 26 X 50 X 6,30 ZN		01
04	0503030009	PORCA CASTELO 1 UNS 14 FPP X 22 ZN		01
05	0503010018	CONTRAPINO 5/32 X 1.1/2		01
06	0502020591	TAMPA PROTETORA		01
07	0503011444	ARRUELA PRESSAO 5/16 SA		04
08	0503010358	PARAFUSO 5/16 UNC X 7/8 C S G.5 ZN		04
09	0503010002	GRAXEIRA 1800		01



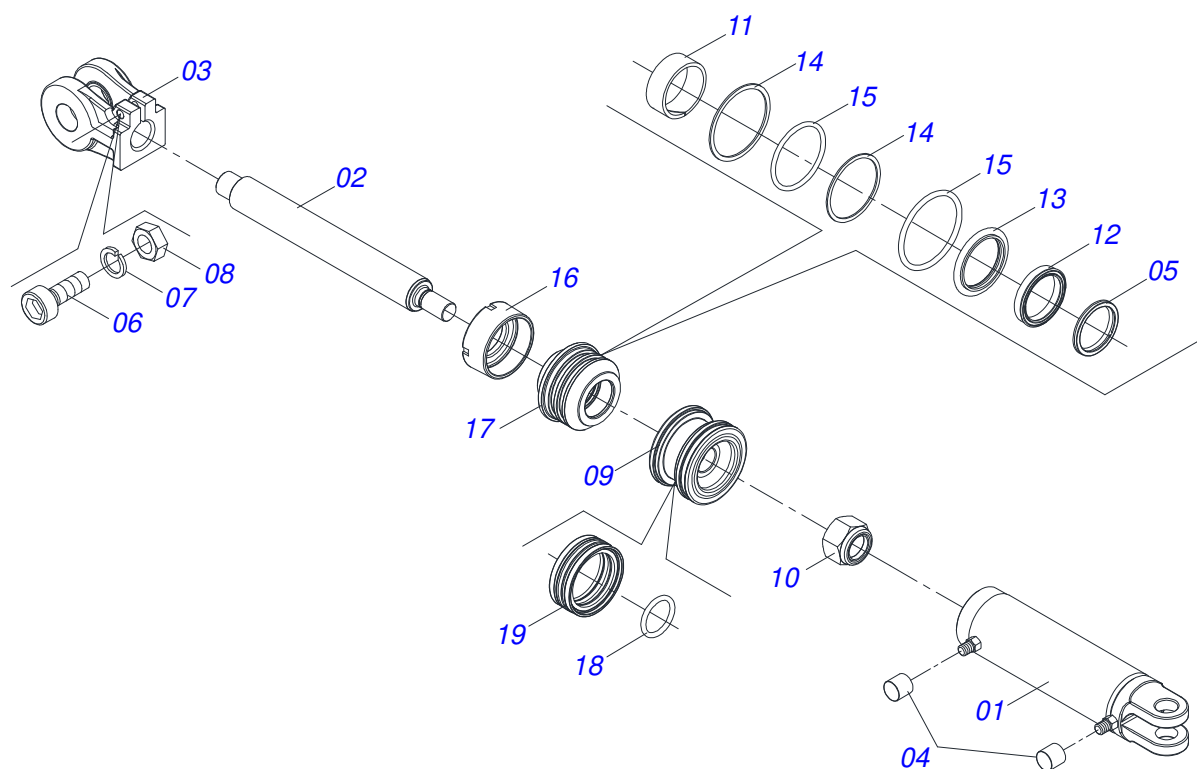
Item	Código	Descrição	Ver Pág.	QT
01	0501051142	CAIXA RODADO COM ROLAMENTO	6	01
02	0541010739	EIXO 63,40 X 285 GAICRL 16A24		01
03	0501016545	ARRUELA LISA 26 X 50 X 6,30 ZN		01
04	0503030009	PORCA CASTELO 1 UNS 14 FPP X 22 ZN		01
05	0503010018	CONTRAPINO 5/32 X 1.1/2		01
06	0502020591	TAMPA PROTETORA		01
07	0503010002	GRAXEIRA 1800		01
08	0503010358	PARAFUSO 5/16 UNC X 7/8 C S G.5 ZN		04
09	0503011444	ARRUELA PRESSAO 5/16 SA		04



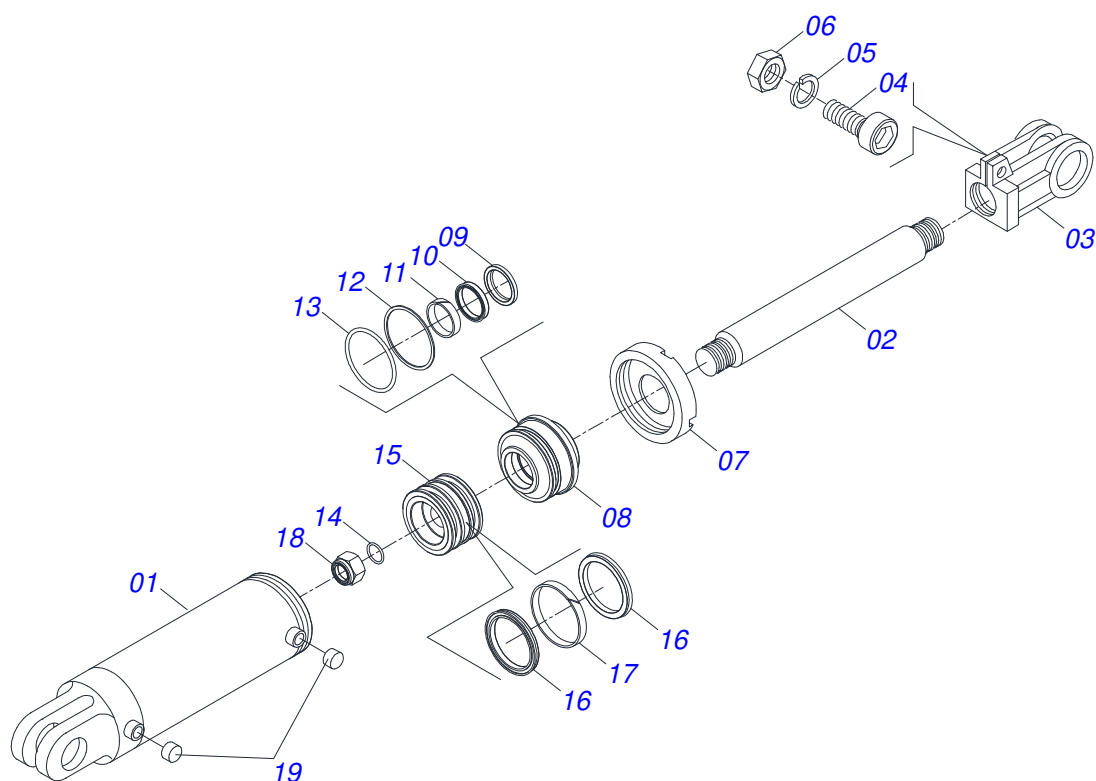
Item	Código	Descrição	Ver Pág.	QT
01	0501110728	CAIXA RODADO COM PARAFUSO		01
01A	0502011121	CAIXA RODADO		01
01B	0501010127	PARAFUSO RODEIRO 9/16UNFX1.7/8CR G.5 REC ZN		06
01C	0503010035	PORCA CONICA 9/16 UNF ZN		06
02	0503010037	ROLAMENTO 30207		01
03	0503010006	ROLAMENTO 32210 IMP		01
04	0503012928	RETENTOR 5985-GB		01



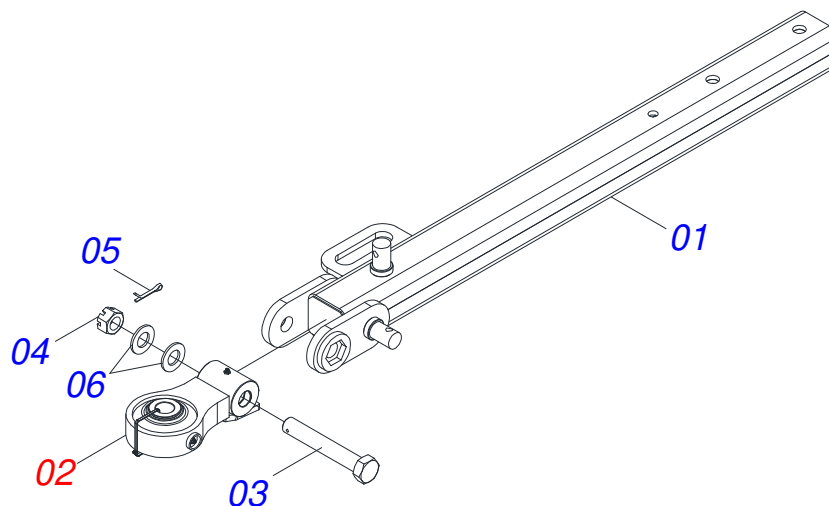
Item	Código	Descrição	Ver Pág.	QT
01	0511061588	CAMISA 85,70 X 384		01
02	0521010421	EXTENSOR CILINDRO HIDRAULICO 44,45 X 396		01
03	0503010042	ANEL O RING 2-214 N 3006-9B 1G05116		01
04	0503010063	PORCA SEXTAVADO AUTOTRAVANTE COM NYLON 1 UNS ALTA G.5 ZN		01
05	0502040747	GARFO 32,54		01
06	0503011094	PARAFUSO 3/8 UNC X 2 C C S I 12.9		01
07	0503010026	PORCA SEXTAVADA 3/8 UNC G.5 ZN		01
08	0503010025	ARRUELA PRESSAO 3/8 ZN 1K01527		01
09	0503030385	PLUG CILINDRICO N-002		02
10	0571019710	EMBOLO 44,45 X 85,72 CILINDRO HIDRAULICO		01
11	0503017935	ANEL ZW 008500260 AGEL		01
12	0503018144	ANEL GUIA 6W6-3375-250		01
13	0571019711	SUPORTE ANEIS 44,45 X 85,72		01
14	0503010761	ANEL RASPADOR		01
15	0571019709	TAMPA MOVEL 85,72		01
16	0503017936	ANEL OD 044405200171D-BR AGEL		01
17	0503017938	ANEL GUIA W2-2000-750 (1734)		01
18	0503017937	GAXETA 1870-1750-375-B POLYMAX		01
19	0503017940	ANEL BACK-UP 8-337		02
20	0503017939	ANEL O RING 2-337 N 3006-9B		02



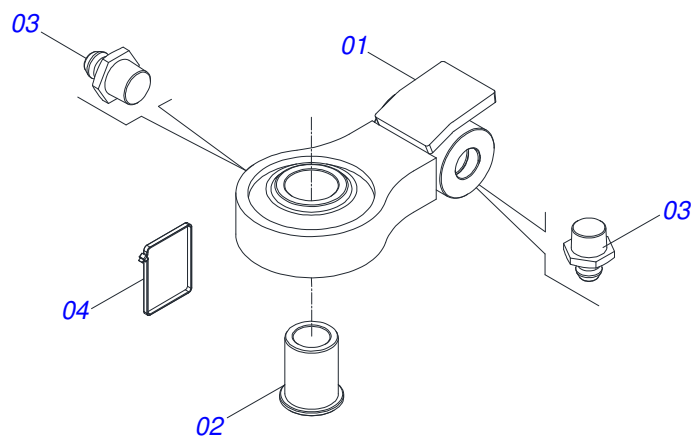
Item	Código	Descrição	Ver Pág.	QT
01	0511070658	CAMISA 101,6 X 394 TSTA 14		01
02	0571019958	EXTENSOR CILINDRO HIDRAULICO 50,80 X 398		01
03	0502040747	GARFO 32,54		01
04	0503030385	PLUG CILINDRICO N-002		02
05	0503010039	ANEL RASPADOR D-2000 1G24231		01
06	0503011094	PARAFUSO 3/8 UNC X 2 C C S I 12.9		01
07	0503011443	ARRUELA PRESSAO 3/8 SA		01
08	0503010026	PORCA SEXTAVADA 3/8 UNC G.5 ZN		01
09	0502012820	EMBOLO 50,80 X 101,60		01
10	0503010817	PORCA SEXTAVADA AUTOTRAVANTE COM NYLON 1.1/4 UNF ALTA G.5 ZN		01
11	0503018025	ANEL GUIA W2-2250-750 (3097 AGEL)		01
12	0503018026	GAXETA 1870-2000-375 B POLYMAX		01
13	0503018024	ANEL BS OD050805200171D-BR		01
14	0503010338	ANEL O RING 2-342 N 3006-9B		02
15	0503011061	ANEL BACK-UP 8-342		02
16	0502012822	TAMPA MOVEL 101,60		01
17	0502012821	SUPORTE ANEIS 50,80 X 101,60		01
18	0503018029	ANEL O RING 2-217 N 3006 90B		01
19	0503015633	VEDACAO SELEMASTER DSM PCB0NB102-NCRO		01



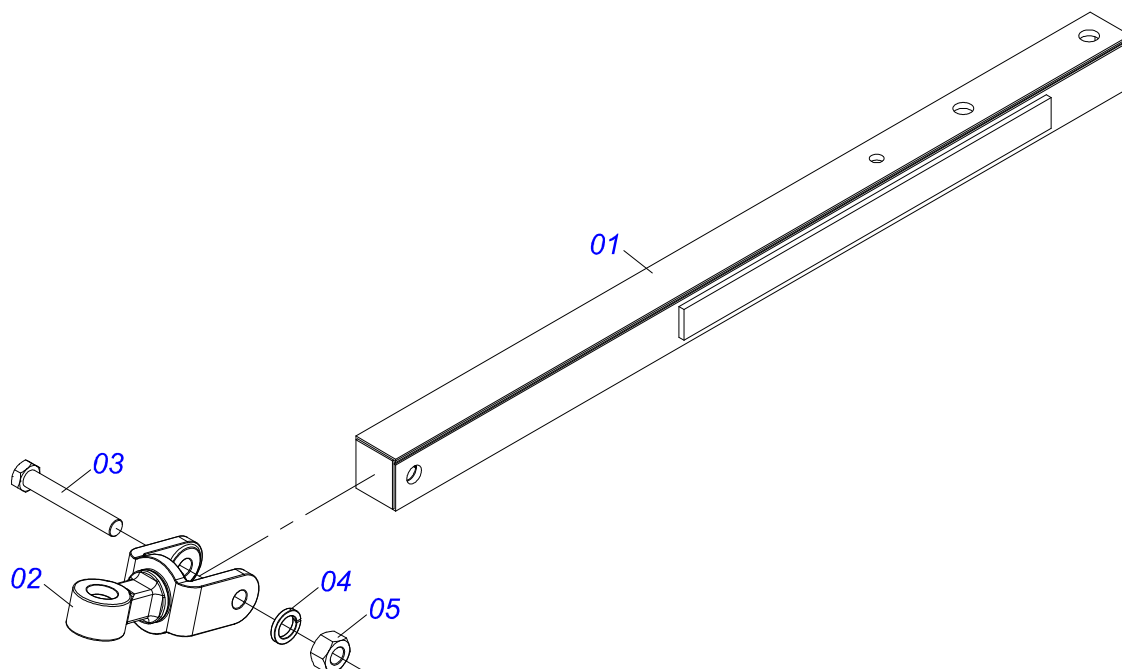
Item	Código	Descrição	Ver Pág.	QT
01	0501069906	CAMISA 101,6 X 398 TSTA		01
02	0521010422	EXTENSOR CIL HIDR 50,80 X 390		01
03	0502040747	GARFO 32,54		01
04	0503011094	PARAFUSO 3/8 UNC X 2 C C S I 12.9		01
05	0503010025	ARRUELA PRESSAO 3/8 ZN 1K01527		01
06	0503010026	PORCA SEXTAVADA 3/8 UNC G.5 ZN		01
07	0502010017	TAMPA MOVEL 101,6		01
08	0502010778	SUPORTE ANEIS 50,8 X 101,6		01
09	0503010039	ANEL RASPADOR D-2000 1G24231		01
10	0503010991	GAXETA 1870-2000-375-B 1G17225		01
11	0503010952	ANEL G.I.2 X3X1/2 W2-2250-500 PK		01
12	0503011061	ANEL BACK-UP 8-342		01
13	0503010338	ANEL O RING 2-342 N 3006-9B		01
14	0503010345	ANEL O RING 2-218 N 3006-9B 1G04609		01
15	0502010992	EMBOLO 50,8 X 101,6		01
16	0503010043	GAXETA 3750-3250 B		02
17	0503010994	ANEL G.E.4 X 3 X 1/2 W2-4000-500 PK		01
18	0503010817	PORCA SEXTAVADA AUTOTRAVANTE COM NYLON 1.1/4 UNF ALTA G.5 ZN		01
19	0503030385	PLUG CILINDRICO N-002		02
20	0501031799	JOGO REPARO COMPLETO CILINDRO 50,8 X 101,6 B		01



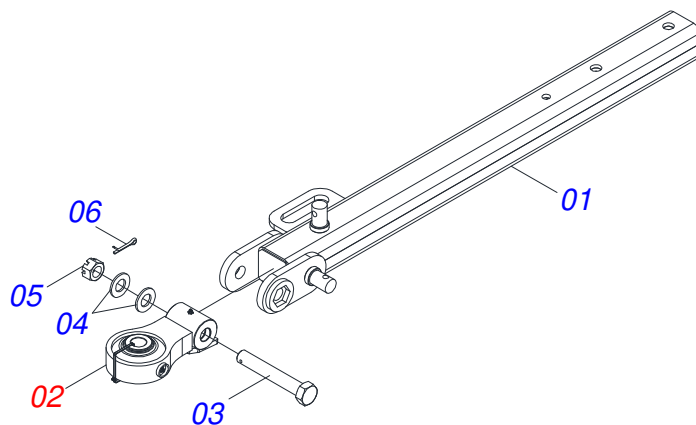
Item	Código	Descrição	Ver Pág.	QT
01	0501066715	BARRA DE TRAÇÃO 1400		01
02	0521053943	ENGATE COM APOIO COM ROTULA COMPLETO	11	01
03	0501017291	PARAFUSO 1.1/2 NC X 205 ZN		01
04	0501011301	PORCA CASTELO 1.1/2 UNC 6 FPP SEXTAVADA 2.5/16 ZN		01
05	0503010010	CONTRAPINO 1/4 X 2.1/2		01
06	0501017779	ARRUELA LISA 32 X 60 X 4,75		02



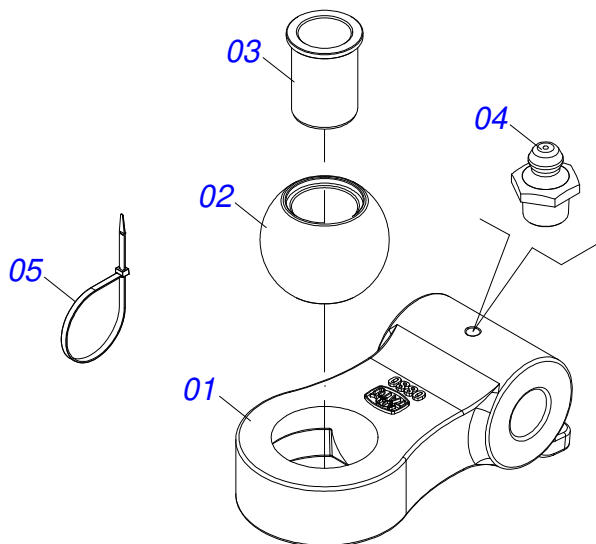
Item	Código	Descrição	Ver Pág.	QT
01	0521069166	ENGATE COM APOIO COM ROTULA		01
02	0581018413	LUVA 36,55 X 52,97 X 75 GDFM		01
03	0503010002	GRAXEIRA 1800		02
04	0503016033	ABRACADEIRA NYLON 4,8X1,3X300 MM 10101367		01



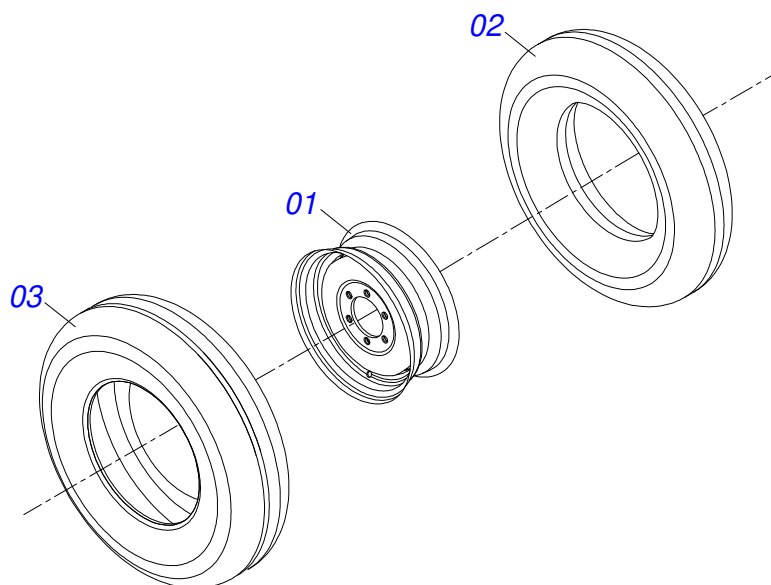
Item	Código	Descrição	Ver Pág.	QT
01	0501060188	BARRA DE TRAÇÃO 1400		01
02	0521061775	ENGATE AO TRATOR		01
03	0501010060	PARAFUSO 1 UNC X 6.1/2 C S G.5 ZN		01
04	0503011438	ARRUELA PRESSAO 1		01
05	0501010059	PORCA SEXTAVADA 1 UNC (PESADA) G.5 ZN		01



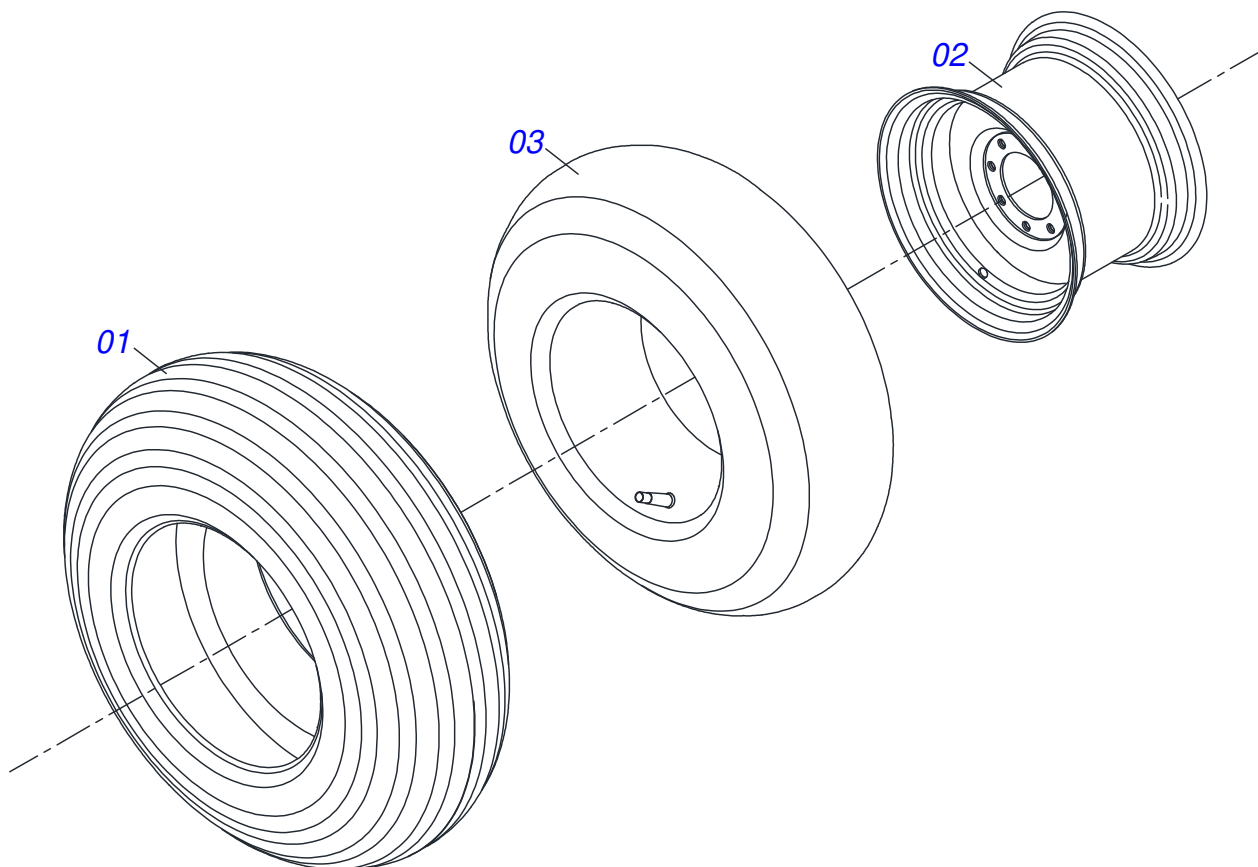
Item	Código	Descrição	Ver Pág.	QT
01	0521069165	BARRA TRACAO 1416 GDFM		01
02	0521057520	ENGATE COM APOIO COM RÓTULA COMPLETO	14	01
03	0581015973	PARAFUSO 1.1/4 UNC X 8 C S G5		01
04	0501017779	ARRUELA LISA 32 X 60 X 4,75		02
05	0503013026	PORCA CASTELO 1.1/4 UNC		01
06	0503010010	CONTRAPINO 1/4 X 2.1/2		01



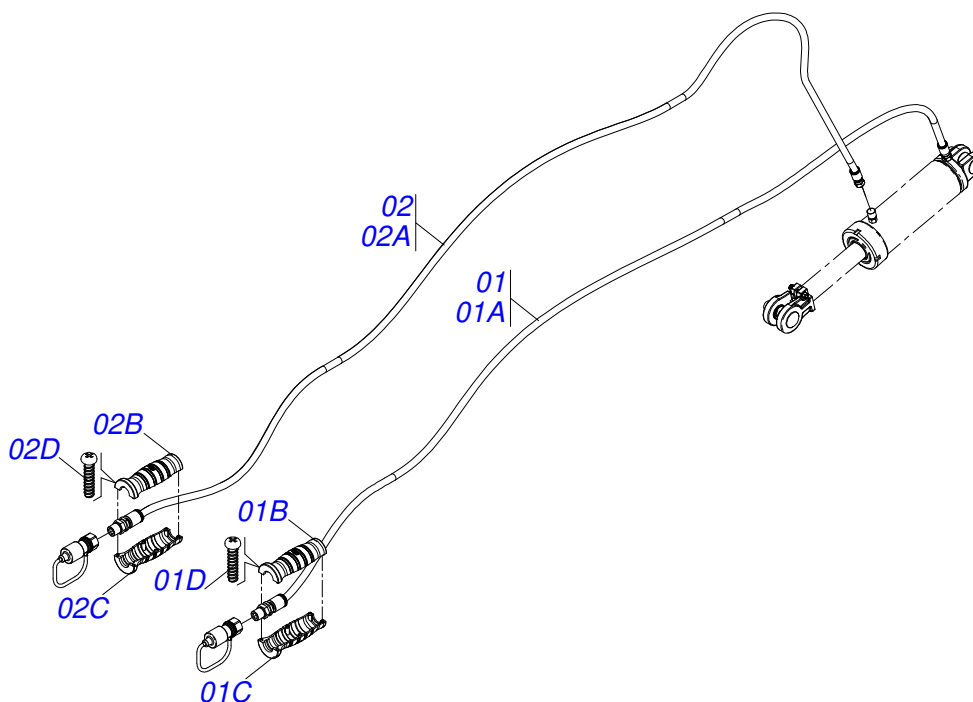
Item	Código	Descrição	Ver Pág.	QT
01	0502040880	CORPO ENGATE COM APOIO COM ROTULA		01
02	0502040885	CORPO ROTULA 41 X 80 X 60		01
03	0591012511	LUVA 33 X 40,93 X 47,50 X 60		01
04	0503010002	GRAXEIRA 1800		01
05	0503018829	ABRACADEIRA NYLON 7,8 X 1,8 X 390 MM RUBBERPLASTIC		01



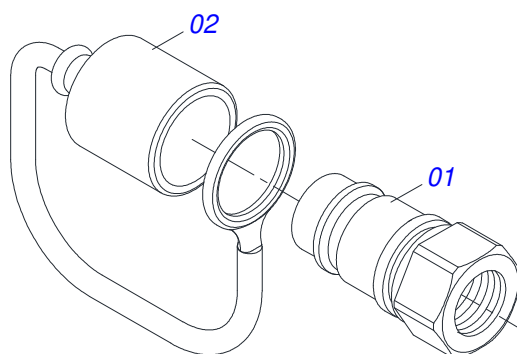
Item	Código	Descrição	Ver Pág.	QT
01	0503010893	RODA 5,50 X 16 X 118 X 6F (17,2 X 152,4)		01
02	0503010033	CAMARA AR 7.50 X 16		01
03	0503010120	PNEU 7.50X 16 -10LONAS		01



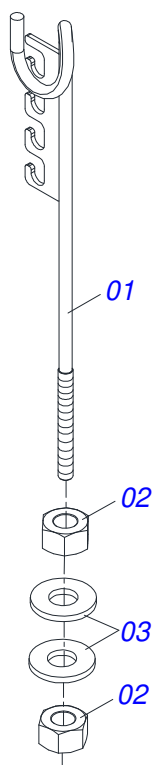
Item	Código	Descrição	Ver Pág.	QT
01	0503010858	PNEU 11L-15 10L		01
02	0503011468	RODA 10LB X 15 X 6F X 152,4		01
03	0503010860	CAMARA AR 11L 15		01



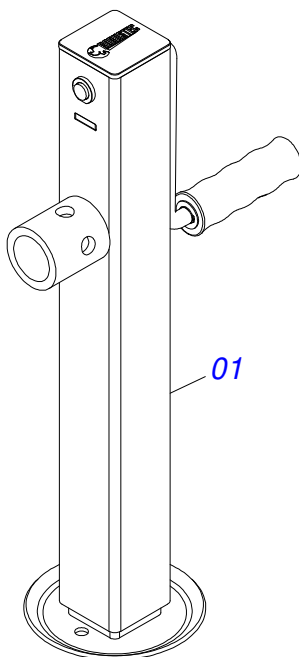
Item	Código	Descrição	Ver Pág.	QT
01	0521056233	MANGUEIRA 3/8 X 6000 TR-TM PRETA/VERMELHA		01
01A	0501080443	MANGUEIRA 3/8 X 6000 TR-TM		01
01B	0503034495	MANOPLA MANGUEIRA HIDRAULICA (VERMELHO)		01
01C	0503034492	MANOPLA MANGUEIRA HIDRAULICA (PRETO)		01
01D	0503018952	PARAFUSO PLASTICO PANELA PH 2,5 X 10 ZB		06
02	0521055893	MANGUEIRA 3/8 X 5850 TR-TM PRETA/AZUL		01
02A	0501080421	MANGUEIRA 3/8 X 5850 TR-TM		01
02B	0503034492	MANOPLA MANGUEIRA HIDRAULICA (PRETO)		01
02C	0503034494	MANOPLA MANGUEIRA HIDRAULICA (AZUL)		01
02D	0503018952	PARAFUSO PLASTICO PANELA PH 2,5 X 10 ZB		06



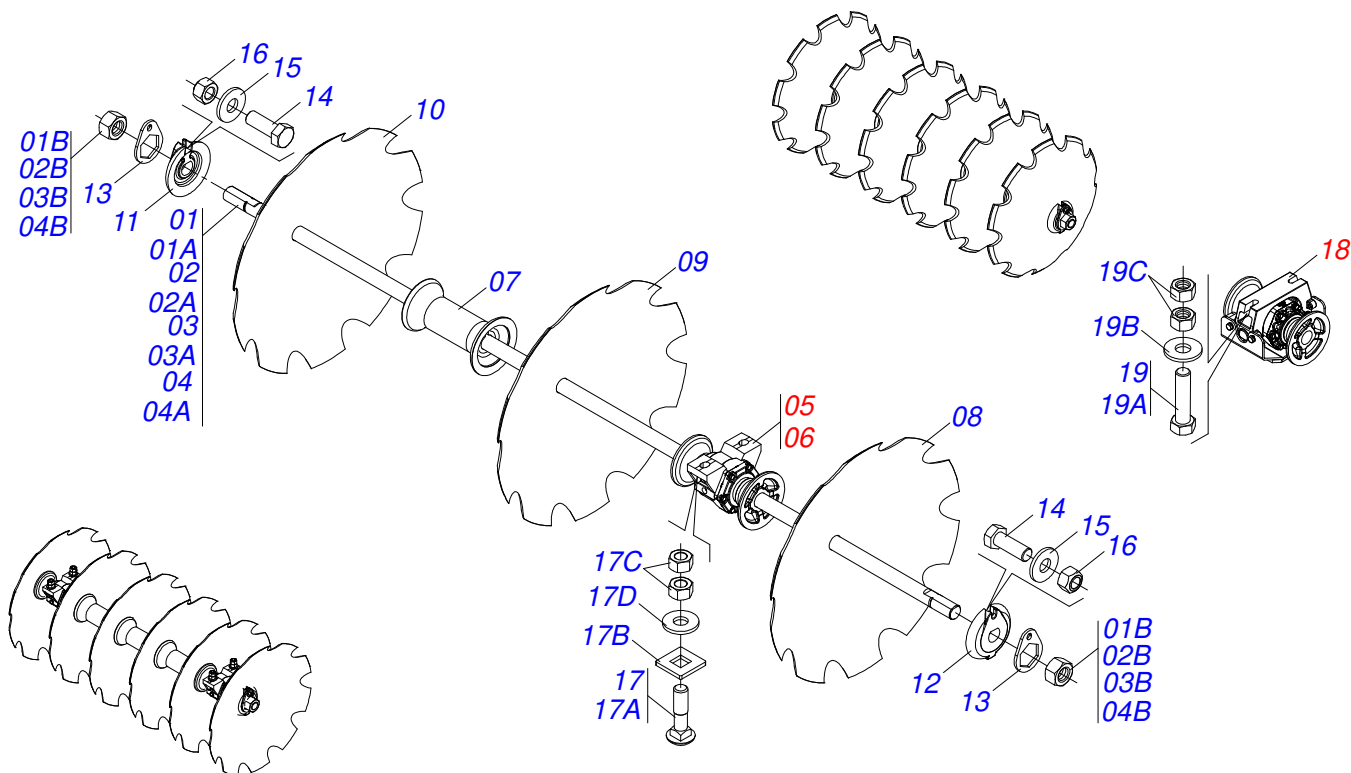
Item	Código	Descrição	Ver Pág.	QT
01	0503011627	MACHO ENGATE RAPIDO AGRICOLA 1/2 NPT		01
02	0503011882	TAMPA PLASTICA PARA ENGATE RAPIDO MACHO		01



Item	Código	Descrição	Ver Pág.	QT
01	0511067334	SUPORTE MANGUEIRA		01
02	0503010014	PORCA SEXTAVADA 3/4 UNC (PESADA) G.5 ZN		02
03	0501010322	ARRUELA LISA 20,50 X 46 X 4,00 ZN		02



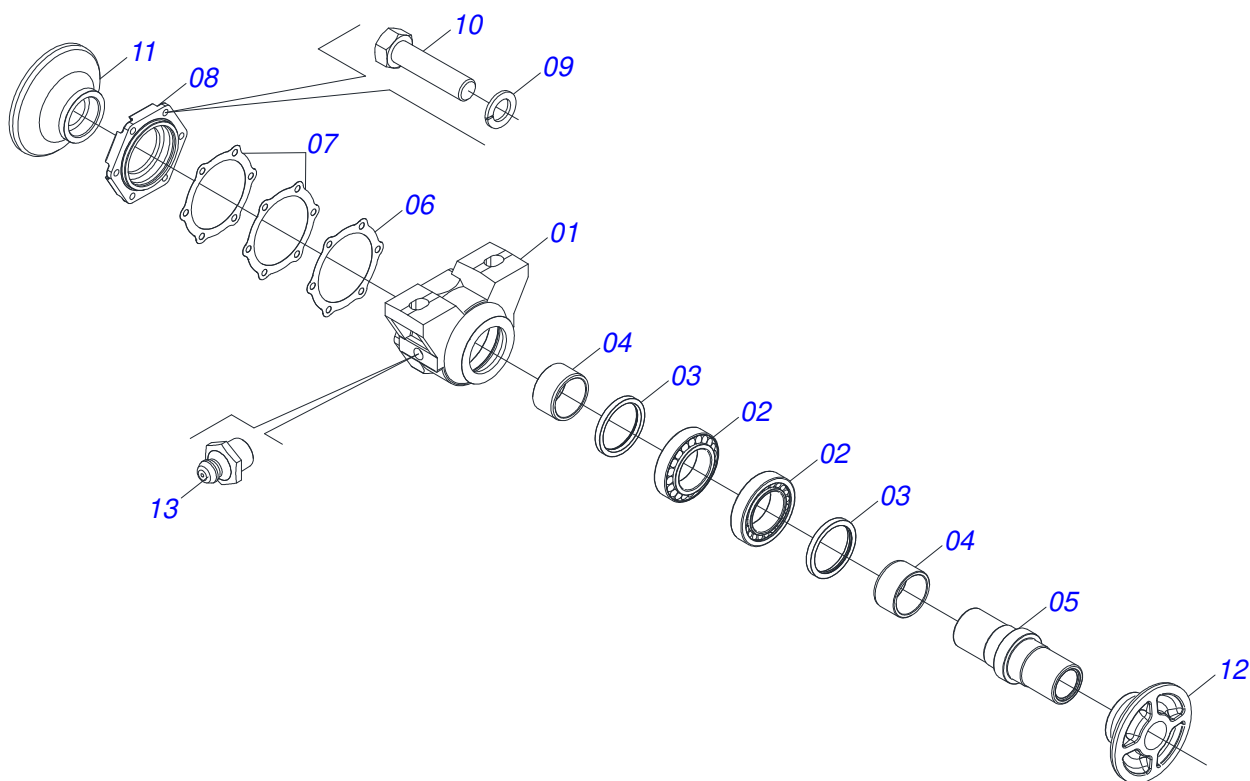
Item	Código	Descrição	Ver Pág.	QT
01	0503062157	MACACO COMPLETO (1259) ROBUSTEC	20	01



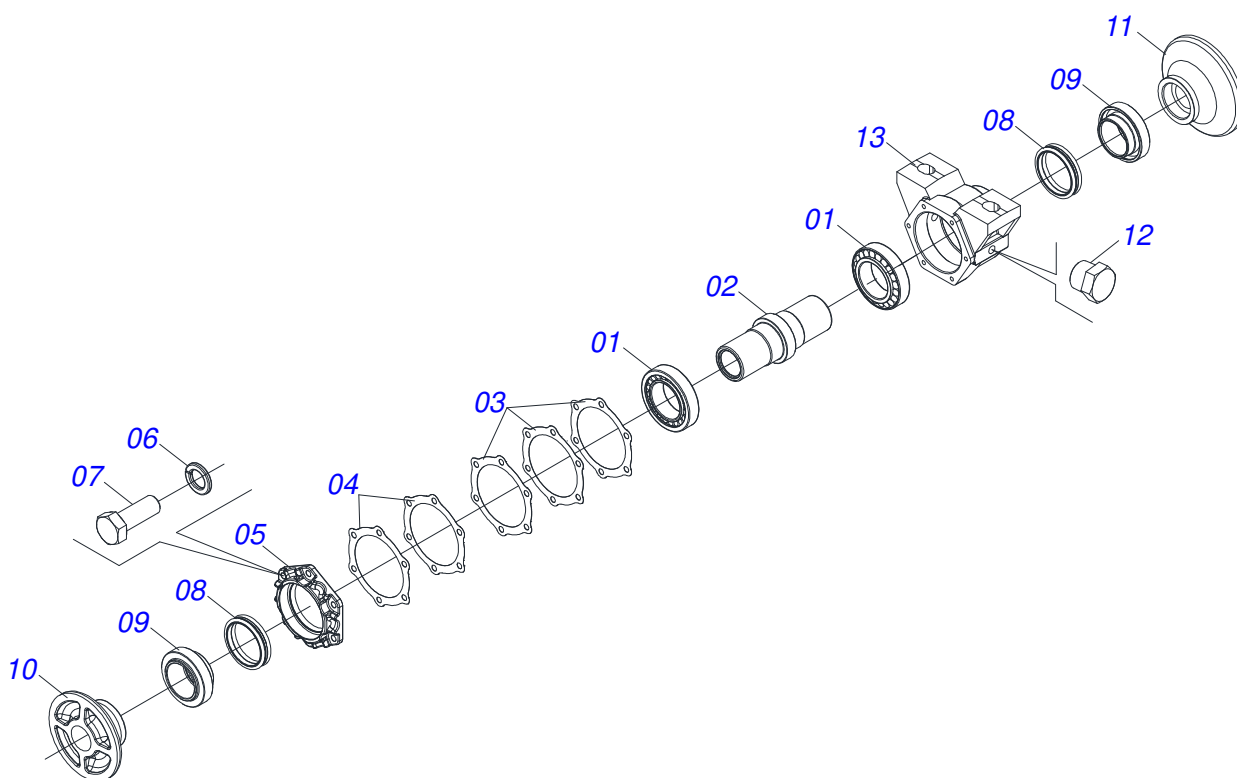
Item	Código	Descrição	Ver Pág.	14	16	18	20	22	24	26
01	0511044702	EIXO 1.3/4 X 1960 COM PORCAS		02	02	00	00	00	00	00
01A	0541010246	EIXO 1.3/4 X 1960		01	01	00	00	00	00	00
01B	0501010333	PORCA 1.3/4 UN 7FPP ZN		02	02	00	00	00	00	00
02	0511044994	EIXO 1.3/4 7FPP X 2260 COM PORCAS		00	02	02	00	00	00	00
02A	0541010271	EIXO 1.3/4 7FPP X 2260		00	01	01	00	00	00	00
02B	0501010333	PORCA 1.3/4 UN 7FPP ZN		00	02	02	00	00	00	00
03	0511044700	EIXO 1.3/4 X 1360 COM PORCAS		00	00	02	04	02	00	00
03A	0541010244	EIXO 1.3/4 X 1360		00	00	01	01	01	00	00
03B	0501010333	PORCA 1.3/4 UN 7FPP ZN		00	00	02	02	02	00	00
04	0511044701	EIXO 1.3/4 X 1660 COM PORCAS		00	00	00	00	02	04	02
04A	0541010245	EIXO 1.3/4 X 1660		00	00	00	00	01	01	01
04B	0501010333	PORCA 1.3/4 UN 7FPP ZN		00	00	00	00	02	02	02
05	0511042130	MANCAL AGRICOLA CM GX D 292 X 1.3/4	22	00	00	06	08	00	08	08
06	0511042128	MANCAL AGRICOLA DMOL 292 X 1.3/4	23	06	06	06	00	08	00	00
07	0502012193	SEPARADOR 292 X 1.3/4		08	08	06	08	10	12	14
08	0602033006	DR26X6 C90AF04FR1.13/16 10R TAT/CIV		14	16	18	20	22	24	26
08.	0602037111	DR28X6 C107AF02FR46,04 10REC ROME		14	16	18	20	22	24	26
09	0602037001	DR28X7,5 C102AF04FR1.13/16 10R T/CV		14	16	18	20	22	24	26
09.	0602039003	DR28X6 C102AF04FR1.13/16 10R TAT/CV		14	16	18	20	22	24	26
10	0602040041	DR30X7,5 C105AF04FR1.13/16 10R T/CV		14	16	18	20	22	24	26
11	0502012222	TRAVA EIXO EXTERNO 1.3/4		02	02	04	04	04	04	04
12	0502012221	TRAVA EIXO INTERNO 1.3/4		02	02	04	04	04	04	04
13	0511014339	TRAVA PORCA 1.5/8 SEXTAVADO 71,0/71,5 GA		04	04	08	08	08	08	08
14	0503010232	PARAFUSO 5/8 UNC X 1.3/4 C S G.5 ZN		04	04	08	08	08	08	08
15	0501012140	ARRUELA LISA 16,50 X 40 X 4,00 ZN		04	04	08	08	08	08	08
16	0503012412	PORCA SEXTAVADA AUTOTRAVANTE 5/8 UNC G.5 ZN		04	04	08	08	08	08	08
17	0511040034	CONJUNTO PEÇAS IMPLENTO CO 3/4 UNC X 3.1/4 CA		12	12	16	16	16	16	16
17A	0501017303	PARAFUSO 3/4 UNC X 3.1/4 CAPQ G.5 ZN		12	12	16	16	16	16	16
17B	0501010949	TRAVA PARAFUSO 3/4		12	12	16	16	16	16	16
17C	0503010014	PORCA SEXTAVADA 3/4 UNC (PESADA) G.5 ZN		24	24	32	32	32	32	32
17D	0501010322	ARRUELA LISA 20,50 X 46 X 4,00 ZN		12	12	16	16	16	16	16



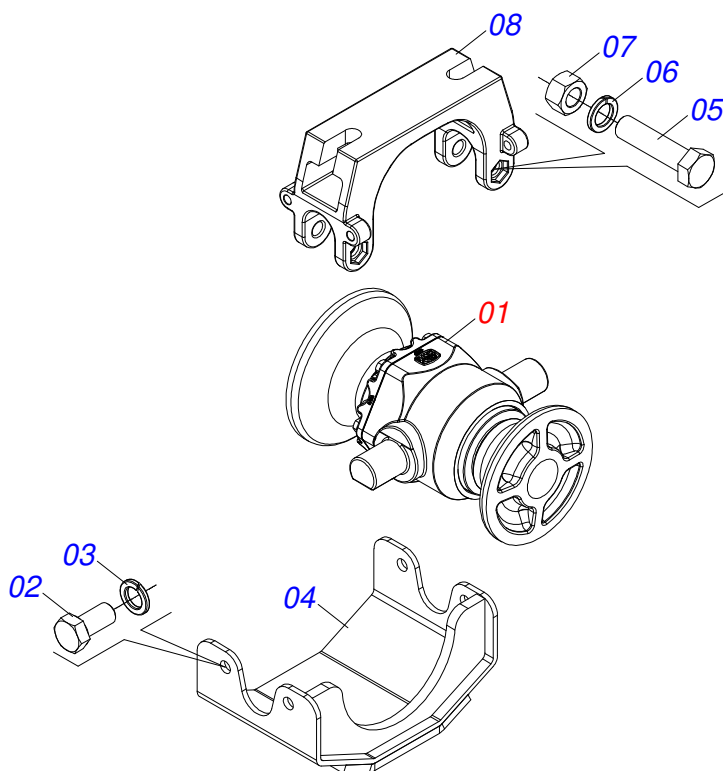
Item	Código	Descrição	Ver Pág.	14	16	18	20	22	24	26
18	0521040965	MANCAL AGRICOLA DMOL 292 X 1.3/4 OSCILANTE COM SUPORTE/PROTECAO IMP	24	00	06	00	00	00	00	00
19	0521047424	CONJUNTO PARAFUSO 3/4 X 3 PARAFUSO SEXTAVADO MANCAIS AGRICOLAS		00	12	00	00	00	00	00
19A	0501010500	PARAFUSO 3/4 UNC X 3 CS G.5 ZN		00	01	00	00	00	00	00
19B	0501010322	ARRUELA LISA 20,50 X 46 X 4,00 ZN		00	01	00	00	00	00	00
19C	0503012183	PORCA SEXTAVADA 3/4 UNC G.5 ZN		00	02	00	00	00	00	00



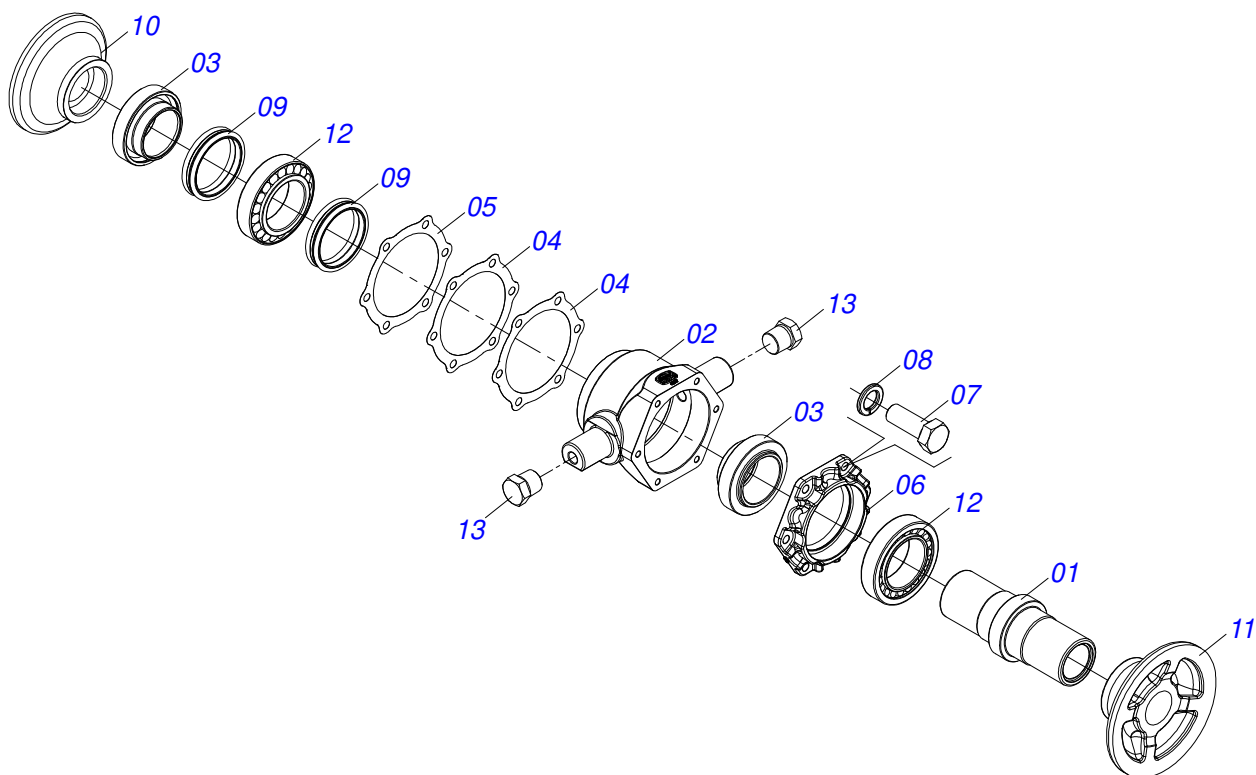
Item	Código	Descrição	Ver Pág.	QT
001	0502020497	CAIXA CM		01
002	0503010104	ROLAMENTO 3984/3920 IMP		02
003	0503013439	RETENTOR 6681-GB		02
004	0511010236	BUCHA ESPAÇADORA		02
005	0502010824	EIXO CM/DM		01
006	0503030685	JUNTA VEDACAO 142 X 113,2 X 0,1		01
007	0503030030	JUNTA VEDACAO 142 X 113,2 X 0,3		02
008	0502020069	TAMPA CAIXA CM		01
009	0503011443	ARRUELA PRESSAO 3/8 SA		06
010	0503010237	PARAFUSO 3/8 UNC X 1 C S G.5 ZN		06
011	0502012195	ENCOSTO EXTERNO DISCO		01
012	0502012194	ENCOSTO INTERNO DISCO		01
013	0503010002	GRAXEIRA 1800		02



Item	Código	Descrição	Ver Pág.	QT
001	0503010104	ROLAMENTO 3984/3920 IMP		02
002	0502010824	EIXO CM/DM		01
003	0503030030	JUNTA VEDACAO 142 X 113,2 X 0,3		03
004	0503030685	JUNTA VEDACAO 142 X 113,2 X 0,1		02
005	0502020161	TAMPA CAIXA DM MRO-225 1.5/8		01
006	0503011443	ARRUELA PRESSAO 3/8 SA		06
007	0503010237	PARAFUSO 3/8 UNC X 1 C S G.5 ZN		06
008	0503030027	RETENTOR LP JB-255		02
009	0502010823	PORTA RETENTOR COM LUVA		02
010	0502012194	ENCOSTO INTERNO DISCO		01
011	0502012195	ENCOSTO EXTERNO DISCO		01
012	0503010856	BUJAO R 3/8 BSPT		02
013	0502020477	CAIXA MANCAL AGRICOLA DM OL 225		01



Item	Código	Descrição	Ver Pág.	QT
01	0511052021	MANCAL AGR DMO 292 1.3/4"	25	01
02	0503010834	PARAFUSO 1/2 UNC X 1 C S G.5 ZN		04
03	0503010019	ARRUELA PRESSAO 1/2 ZN		04
04	0502012626	SUPORTE MANCAL OSCILANTE CENTRAL		01
05	0503010762	PARAFUSO 5/8 UNC X 3.1/2 CS G.5 ZN		02
06	0503010013	PORCA SEXTAVADA 5/8 UNC G.5 ZN		02
07	0503010027	ARRUELA PRESSAO 5/8 ZN 1K01574		02
08	0521067341	CAPA MANCAL OSCILANTE COM REFORCO		01



Item	Código	Descrição	Ver Pág.	QT
01	0502010824	EIXO CM/DM		01
02	0502012343	CAIXA MANCAL AGRICOLA OSCILANTE DM		01
03	0502010823	PORTA RETENTOR COM LUVA		02
04	0503030030	JUNTA VEDACAO 142 X 113,2 X 0,3		02
05	0503030685	JUNTA VEDACAO 142 X 113,2 X 0,1		01
06	0502020161	TAMPA CAIXA DM MRO-225 1.5/8		01
07	0503010237	PARAFUSO 3/8 UNC X 1 C S G.5 ZN		06
08	0503011443	ARRUELA PRESSAO 3/8 SA		06
09	0503030027	RETENTOR LP JB-255		02
10	0502012194	ENCOSTO INTERNO DISCO		01
11	0502012195	ENCOSTO EXTERNO DISCO		01
12	0503010104	ROLAMENTO 3984/3920 IMP		02
13	0503010856	BUJAO R 3/8 BSPT		02
14	3402301275	OLEO TATU 140 EP		0,2Lts



MARCHESAN

Publicações Técnicas | Elaboração e Revisão

JOSÉ DOMINGOS GASPARI

www.marchesan.com.br

