

RASTRA ARADORA

GAICR 300 - 14/16/18/20/22/24/26D - EJE 1.3/4"

Código: 0501091165

Serie: S-0703

Revisión: 00

Fecha de Revisión: JULHO/2022

CATALOGO DE PARTES



MARCHESAN



PRODUCTOS

Código	Descripción
0102460001	GAICR 300 14 X 26 X 6,00 CM S-0703
0102460019	GAICR 300 14 X 26 X 6,00 DM S-0703
0102460109	GAICR 300 14 X 28 X 6,0 DM RDF S703
0102460002	GAICR 300 14 X 28 X 6,00 CM S-0703
0102460020	GAICR 300 14 X 28 X 6,00 DM S-0703
0102460108	GAICR 300 14 X 28 X 6,00 DM PN750 S703
0102460003	GAICR 300 14 X 28 X 7,50 CM S-0703
0102460021	GAICR 300 14 X 28 X 7,50 DM S-0703
0102460128	GAICR 300 14 X 28 X 7,5DMPN750 S703
0102460043	GAICR 300 14 X 30 X 7,50 CM S-0703
0102460050	GAICR 300 14 X 30 X 7,50 DM S-0703
0102460106	GAICR 300 14 X 30 X 7,50 DM S/PNEU
0102460124	GAICR 300 14 X 30 X 7,50DM RDF S703
0102460125	GAICR 300 14X28X6,00 DMO S-0703
0102460004	GAICR 300 16 X 26 X 6,00 CM S-0703
0102460022	GAICR 300 16 X 26 X 6,00 DM S-0703
0102460110	GAICR 300 16 X 28 X 6,0 DM RDF S703
0102460005	GAICR 300 16 X 28 X 6,00 CM S-0703
0102460023	GAICR 300 16 X 28 X 6,00 DM S-0703
0102460006	GAICR 300 16 X 28 X 7,50 CM S-0703
0102460024C	GAICR 300 16 X 28 X 7,50 DM EXP S-0703
0102460024	GAICR 300 16 X 28 X 7,50 DM S-0703
0102460131	GAICR 300 16 X 28 X 7,50 DM PN11L15 S-0703
0102460146	GAICR 300 16 X 30 X 7,50 CM S-0703
0102460044	GAICR 300 16 X 30 X 7,50 CM S-0703
0102460051	GAICR 300 16 X 30 X 7,50 DM S-0703
0102460136	GAICR 300 16 X 30 X 7,50 DM PN11L15 S-0703
0102460111	GAICR 300 16 X 30 X 9,00 DM S-0703
0102460222	GAICR 300 16X30X7,5 DR DMO E 1.3/4 S-0703
0102460007	GAICR 300 18 X 26 X 6,00 CM S-0703

ATENCIÓN: IMPORTANTE

Marchesan S.A. se reserva el derecho de perfeccionar y/o cambiar las características técnicas de sus productos, sin previo aviso y sin la obligación de proceder con los ya comercializados y sin conocimiento previo del revendedor o consumidor. Las fotos son únicamente ilustrativas.



PRODUCTOS

0102460025	GAICR 300 18 X 26 X 6,00 DM S-0703
0102460008	GAICR 300 18 X 28 X 6,00 CM S-0703
0102460026	GAICR 300 18 X 28 X 6,00 DM S-0703
0102460026C	GAICR 300 18 X 28 X 6,00 DM EXP S-0703
0102460138	GAICR 300 18 X 28 X 6,00 DM PN11L15 S-0703
0102460009	GAICR 300 18 X 28 X 7,50 CM S-0703
0102460027	GAICR 300 18 X 28 X 7,50 DM S-0703
0102460121	GAICR 300 18 X 28 X 7,50 DMO S-0703
0102460045	GAICR 300 18 X 30 X 7,50 CM S-0703
0102460052	GAICR 300 18 X 30 X 7,50 DM S-0703
0102460115	GAICR 300 18 X 30 X 9,0 DM S-0703
0102460010	GAICR 300 20 X 26 X 6,00 CM S-0703
0102460028C	GAICR 300 20 X 26 X 6,00 DM EXP S-0703
0102460028	GAICR 300 20 X 26 X 6,00 DM S-0703
0102460011	GAICR 300 20 X 28 X 6,00 CM S-0703
0102460029	GAICR 300 20 X 28 X 6,00 DM S-0703
0102460012	GAICR 300 20 X 28 X 7,50 CM S-0703
0102460030C	GAICR 300 20 X 28 X 7,50 DM EXP S-0703
0102460030	GAICR 300 20 X 28 X 7,50 DM S-0703
0102460046	GAICR 300 20 X 30 X 7,50 CM S-0703
0102460053	GAICR 300 20 X 30 X 7,50 DM S-0703
0102460105	GAICR 300 20 X 30 X 9,00 DM S-0703
0102460134	GAICR 300 20X30X7,50 DM DR 11L15 S-0703
0102460013	GAICR 300 22 X 26 X 6,00 CM S-0703
0102460031	GAICR 300 22 X 26 X 6,00 DM S-0703
0102460014	GAICR 300 22 X 28 X 6,00 CM S-0703
0102460032	GAICR 300 22 X 28 X 6,00 DM S-0703
0102460015	GAICR 300 22 X 28 X 7,50 CM S-0703
0102460033	GAICR 300 22 X 28 X 7,50 DM S-0703
0102460047	GAICR 300 22 X 30 X 7,50 CM S-0703
0102460133	GAICR 300 22 X 30 X 7,50 DM PN11L15 S-0703

ATENCIÓN: IMPORTANTE

Marchesan S.A. se reserva el derecho de perfeccionar y/o cambiar las características técnicas de sus productos, sin previo aviso y sin la obligación de proceder con los ya comercializados y sin conocimiento previo del revendedor o consumidor. Las fotos son únicamente ilustrativas.



PRODUCTOS

0102460054	GAICR 300 22 X 30 X 7,50 DM S-0703
0102460016	GAICR 300 24 X 26 X 6,00 CM S-0703
0102460034	GAICR 300 24 X 26 X 6,00 DM S-0703
0102460017	GAICR 300 24 X 28 X 6,00 CM S-0703
0102460035	GAICR 300 24 X 28 X 6,00 DM S-0703
0102460018	GAICR 300 24 X 28 X 7,50 CM S-0703
0102460036C	GAICR 300 24 X 28 X 7,50 DM EXP S-0703
0102460036	GAICR 300 24 X 28 X 7,50 DM S-0703
0102460048	GAICR 300 24 X 30 X 7,50 CM S-0703
0102460055C	GAICR 300 24 X 30 X 7,50 DM EXP S-0703
0102460055	GAICR 300 24 X 30 X 7,50 DM S-0703
0102460127	GAICR 300 24X28X7,50 CM MT S-0703
0102460122	GAICR 300 24X30X7,50 DM PN 11L15 S-0703
0102460037	GAICR 300 26 X 26 X 6,00 CM S-0703
0102460040	GAICR 300 26 X 26 X 6,00 DM S-0703
0102460038	GAICR 300 26 X 28 X 6,00 CM S-0703
0102460041	GAICR 300 26 X 28 X 6,00 DM S-0703
0102460039	GAICR 300 26 X 28 X 7,50 CM S-0703
0102460042	GAICR 300 26 X 28 X 7,50 DM S-0703
0102460042C	GAICR 300 26 X 28 X 7,50 DM EXP S-0703
0102460135	GAICR 300 26 X 30 X 7,50 DM PN11L15 S-0703
0102460049	GAICR 300 26 X 30 X 7,50 CM S-0703
0102460056	GAICR 300 26 X 30 X 7,50 DM S-0703
0102460112	GAICR 300 26X28X7,50DM PN11L15 S703

ATENCIÓN: IMPORTANTE

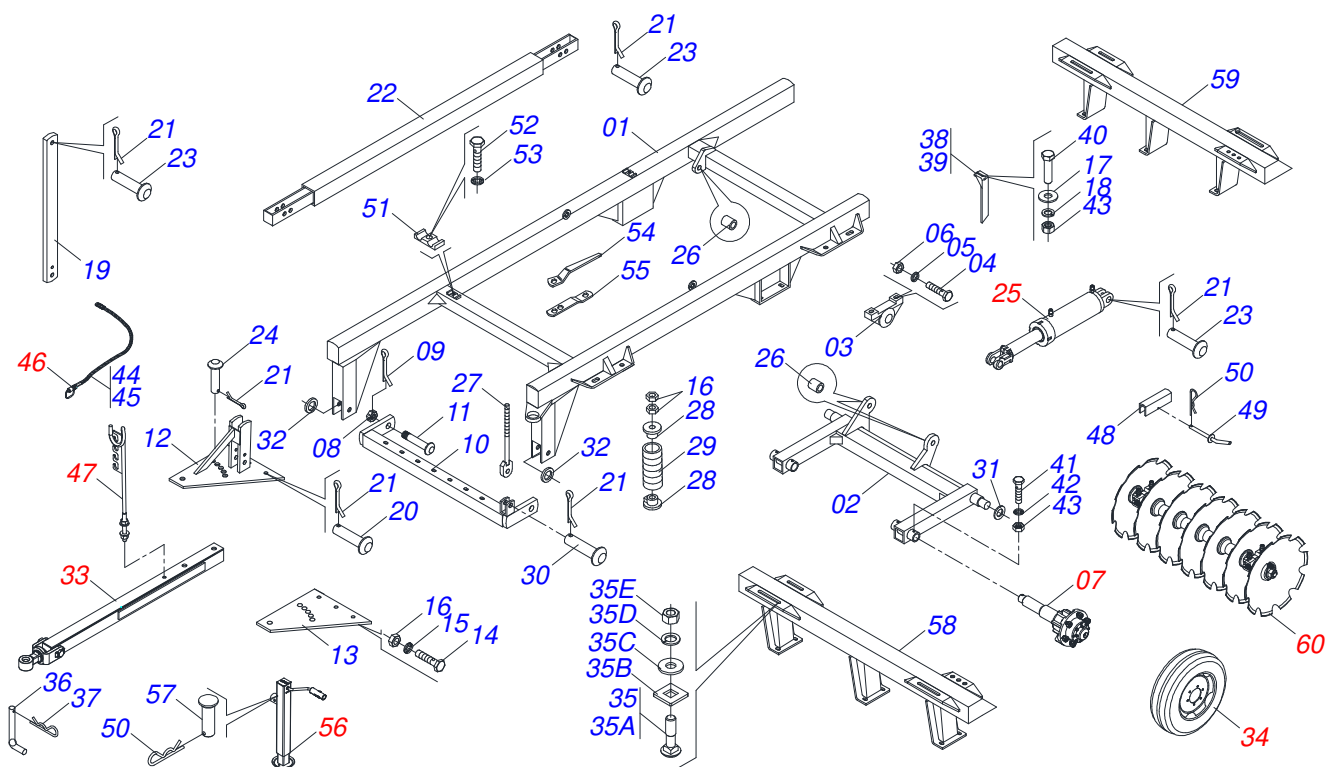
Marchesan S.A. se reserva el derecho de perfeccionar y/o cambiar las características técnicas de sus productos, sin previo aviso y sin la obligación de proceder con los ya comercializados y sin conocimiento previo del revendedor o consumidor. Las fotos son únicamente ilustrativas.



MARCHESAN

ÍNDICE

0909091365	CHASIS COMPLETO - 14D	1
0909091126	CHASIS COMPLETO - 16/18D	2
0909091127	CHASIS COMPLETO - 20/22/24/26D	3
0501051634	RODADO SIN NEUMATICO	4
0501054931	RODADO SIN NEUMATICO	5
0501051142	CAJA RODADO CON RODILLO	6
0511058298	CILINDRO HIDRAULICO 44,45 X 85,7 X 515 X 203	7
0511059180	CIL H 50,8X101,6X515 50,80 X 101,60 X 515 X 203	8
0501048420	CILINDRO HIDRAULICO	9
0501044359	BARRA TRACCION COMPLETA	10
0521053943	ENGANCHE CON SOPORTE ROTULA COMPLETO	11
0501041096	BARRA TRACCION COMPLETA	12
0521048502	BARRA TRACCIÓN COMPLETA	13
0521057520	TRACTOR COMPLETO	14
0503060091	RUEDA CON NEUM 750 X 16-10L COMPLETO	15
0503060181	RUEDA CON NEUMATICO	16
0503011360	JUEGO MANGUERA	17
0501053834	ACOPLAMIENTO RAPIDO MACHO	18
0501040257	SOPORTE MANGUERA 3/4" X 1200	19
0503062157	APOYO	20
0909091396	SECCION DISCO 14/16/18/20/22/24/26D	21
0511042130	CHUMACERA AGRICOLA	22
0511042128	CHUMACERA AGRICOLA	23
0521040965	CHUMACERA AGRÍCOLA	24
0511052021	CHUMACERA DMO 292 1.3/4"	25



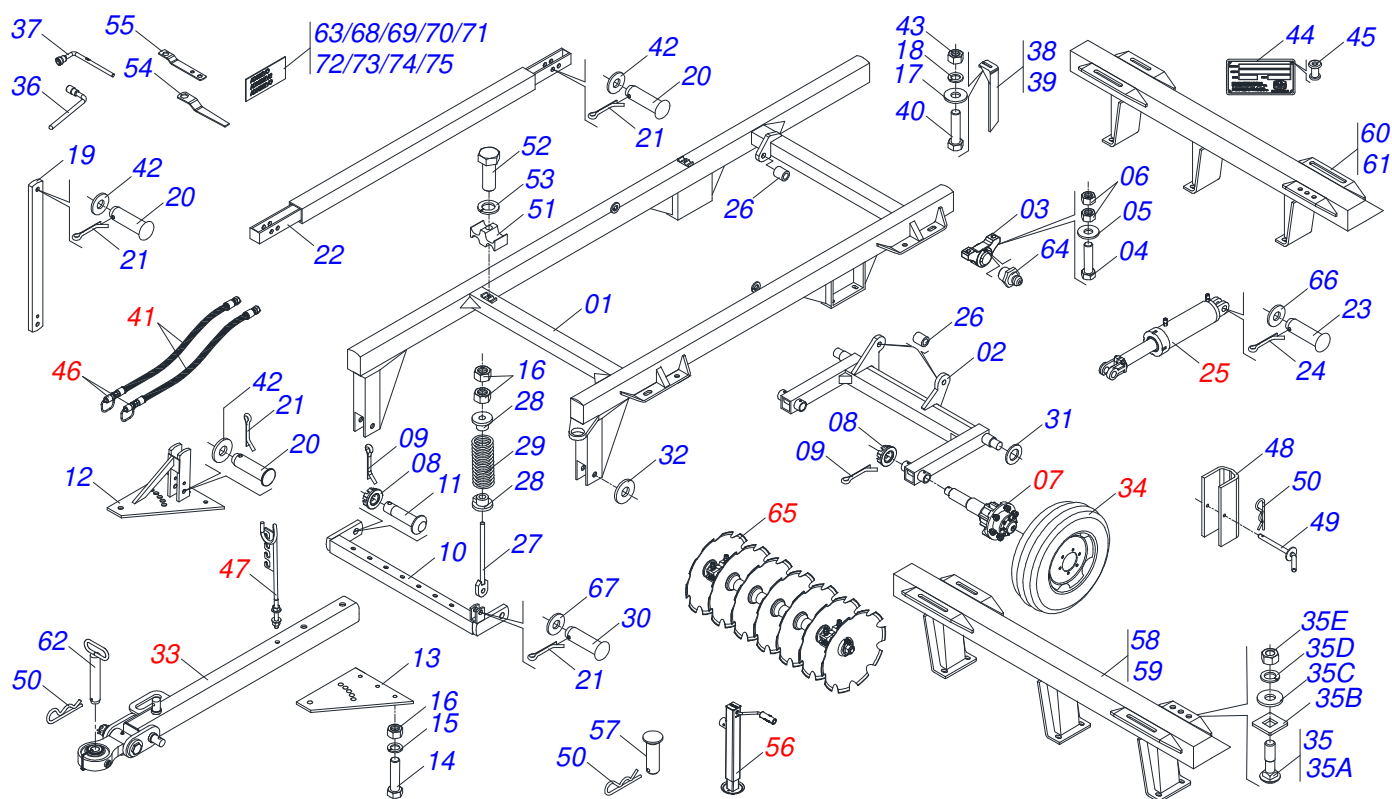
Artículo	Código	Descripción	Ver Pág.	QT
01	0511066917	CUADRO 12 HASTA 16		01
02	0501066950	RODADO		01
03	0502010006	CHUMACERA AGRICOLA ARTICULACION		02
04	0503010797	TORNILLO 3/4" UNC X 4"		04
05	0501010322	ARANDELA PLANA 20.50 X 46 X 4.75		04
06	0503010014	TUERCA 3/4" UNC		08
07	0501051634	RODADO SIN NEUMATICO	4	01
08	0501011301	TUERCA 1.1/2 UNC 6FPP 2.5/16		03
09	0503010010	PASADOR ABIERTO 1/4 X 2.1/2		03
10	0501060370	BARRA ENGANCHE		01
11	0521017538	EJE UNION 1.1/2 X 128		02
12	0501066099	PLACA SUPERIOR CON APOYO		01
13	0501010241	PLACA SUPERIOR/INFERIOR		01
14	0503011198	TORNILLO 3/4 UNC X 6 CS G.5 ZN		03
15	0503011442	ARANDELA PRESION 3/4"		04
16	0503010014	TUERCA 3/4" UNC		04
17	0511017302	ARANDELA PLANA 13.5 X 32.5 X 3.00		32
18	0503010019	ARANDELA PRESION 1/2"		32
19	0511012972	TORRE BARRA ESTABILIZADORA		01
20	0521010576	EJE UNION 25 X 95		01
21	0503010571	PASADOR ABIERTO 1/4" X 1.1/2"		06
22	0511066932	BARRA ESTABILIZADORA		01
23	0521010575	EJE UNION 25 X 85		03
24	0521012534	EJE 25 X 155 C A		01
25	0511058298	CILINDRO HIDRAULICO 44,45 X 85,7 X 515 X 203	7	01
26	0511019920	BUJE 32,70 X 38,80 X 25,40		03
27	0501064698	VARON RESORTE		01
28	0502020392	APOYO RESORTE		02
29	0503030441	RESORTE COMPRESION 68,5X145X12,70		01
30	0521010592	EJE UNION 27,80 X 80		01
31	0501017579	ARANDELA PLANA		02



CHASIS COMPLETO - 14D

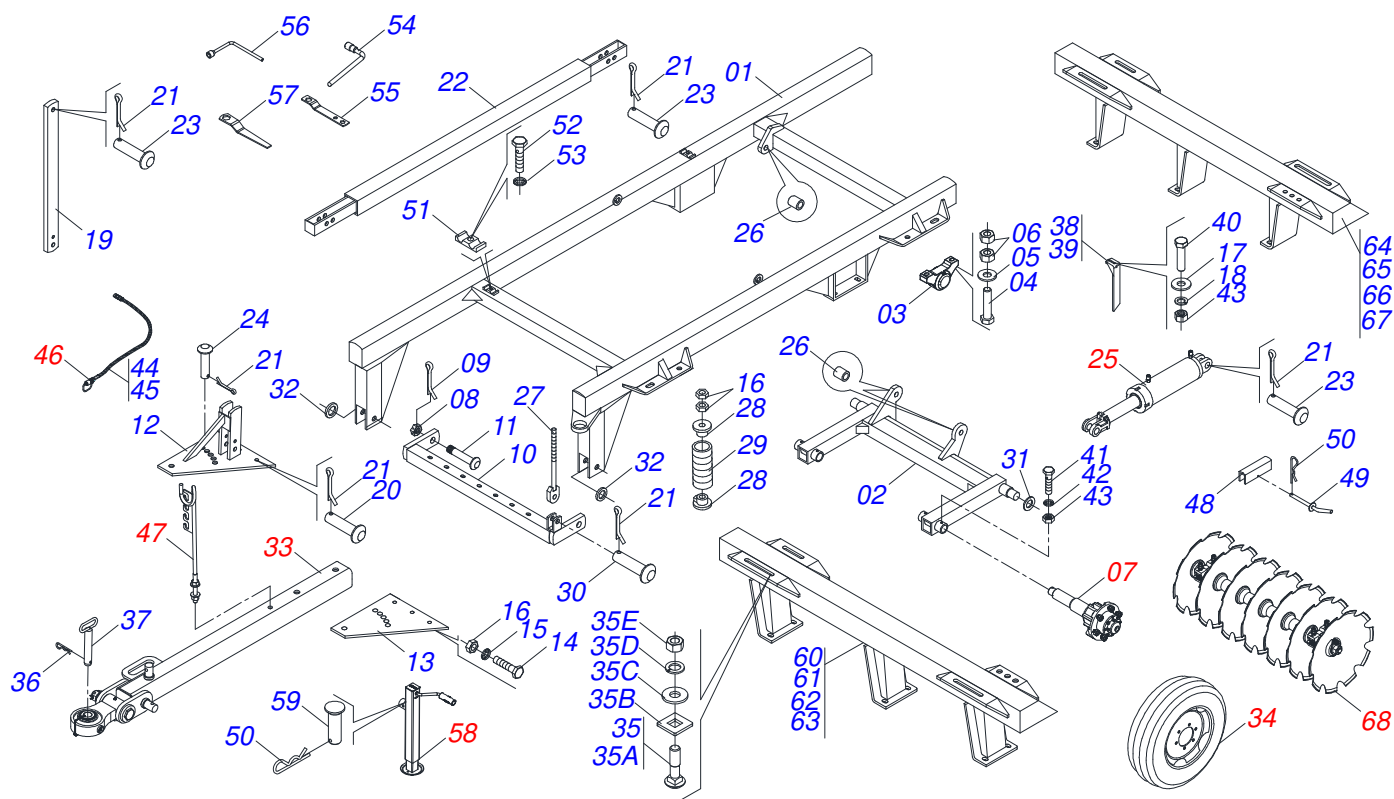
0909091365

Artículo	Código	Descripción	Ver Pág.	QT
32	0511019880	ARANDELA PLANA 100 X 38.50 X 4.75		02
33	0501044359	BARRA TRACCION COMPLETA	10	01
33.	0501041096	BARRA TRACCION COMPLETA	12	01
34	0503060091	RUEDA CON NEUM 750 X 16-10L COMPLETO	15	02
34.	0503060181	RUEDA CON NEUMATICO	16	02
35	0501040877	TORNILLO 1" UNC X 3.1/4" COMPLETO		08
35A	0501010171	TORNILLO 1" UNC X 3.1/2"		01
35B	0502012861	TRABA TORNILLO 1"		01
35C	0501010065	ARANDELA PRESION 1"		01
35D	0503010012	ARANDELA PRESION 1"		01
35E	0501010059	TUERCA 1.5/8		01
36	0521010453	EJE UNION		01
37	0503031035	PASADOR (GRAPA DE SUJECION)		01
38	0501064168	LIMPIADOR DELANTERO		04
39	0501064167	LIMPIADOR TRASERO		04
40	0503010740	TORNILLO 1/2 UNC X 2 CS G.5 ZN		08
41	0503010547	TORNILLO 1/2" UNC X 4"		02
42	0503010019	ARANDELA PRESION 1/2"		10
43	0503010060	TUERCA 1/2" UNC		10
44	0501080443	MANGUERA 3/8 X 6000 TR-TM		01
45	0501080421	MANGUERA 3/8 X 5850 TR-TM		01
46	0501053834	ACOPLAMIENTO RAPIDO MACHO	18	02
47	0501040257	SOPORTE MANGUERA 3/4" X 1200	19	01
48	0511010839	TRABA P/ TRANSPORTE 200 X 54 X 9,50		01
49	0501068994	EJE TRABA 8,30 X 78		01
50	0503030168	PASADOR (GRAPA DE SUJECION)		02
51	0502012702	SOPORTE CUERPO PRESILHA		02
52	0503012555	TORNILLO 7/16 UNC X 2 CS RT G.7 ZN		02
53	0503010180	ARANDELA PRESION 7/16"		02
54	0501011431	LLAVE 1.3/4 CABO PLANO		02
55	0511018451	LLAVE UNIVERSAL 5/8 X 3/4 X 1		01
56	0503062157	APOYO	20	01
57	0521010549	EJE UNION		01
58	0511064954	CHASIS DELANTERO		01
59	0511064955	CHASIS TRASERO		01
60	0909091396	SECCION DISCO 14/16/18/20/22/24/26D	21	01



Artículo	Código	Descripción	Ver Pág.	16	18
01	0501065574	CHASIS		01	01
02	0501065518	RODADO		01	01
03	0501110856	CHUMACERA AGRICOLA ARTICULACION		02	02
04	0503010797	TORNILLO 3/4" UNC X 4"		04	04
05	0501010322	ARANDELA PLANA 20.50 X 46 X 4.75		04	04
06	0503010014	TUERCA 3/4" UNC		08	08
07	0501051634	RODADO SIN NEUMATICO	4	02	02
08	0501011301	TUERCA 1.1/2 UNC 6FPP 2.5/16		03	03
09	0503010010	PASADOR ABIERTO 1/4 X 2.1/2		03	03
10	0501066262	BARRA ENGANCHE		01	01
11	0521817538	EJE UNION		02	02
12	0501066235	PLACA SUPERIOR CON APOYO		01	01
13	0511013000	PLACA SUPERIOR/INFERIOR		01	01
14	0501010334	TORNILLO 1 UNC X 7		05	05
15	0503011438	ARANDELA PRESION		05	05
16	0501010059	TUERCA 1.5/8		05	05
17	0511017302	ARANDELA PLANA 13.5 X 32.5 X 3.00		16	16
18	0503010019	ARANDELA PRESION 1/2"		16	16
19	0511012972	TORRE BARRA ESTABILIZADORA		01	01
20	0521810576	EJE UNION		03	03
21	0503010571	PASADOR ABIERTO 1/4" X 1.1/2"		04	04
22	0511066932	BARRA ESTABILIZADORA		01	01
23	0521810779	EJE JUNCTION 31,75 X 95 FURO 80 SA ATCR		02	02
24	0503010523	PASADOR ABIERTO 1/4" X 2"		02	02
25	0511059180	CIL H 50,8X101,6X515 50,80 X 101,60 X 515 X 203	8	01	01
26	0511019920	BUJE 32,70 X 38,80 X 25,40		03	03
27	0501064698	VARON RESORTE		01	01
28	0502020392	APOYO RESORTE		02	02
29	0503030441	RESORTE COMPRESION 68,5X145X12,70		01	01
30	0521810592	EJE UNION		01	01
31	0501017579	ARANDELA PLANA		02	02

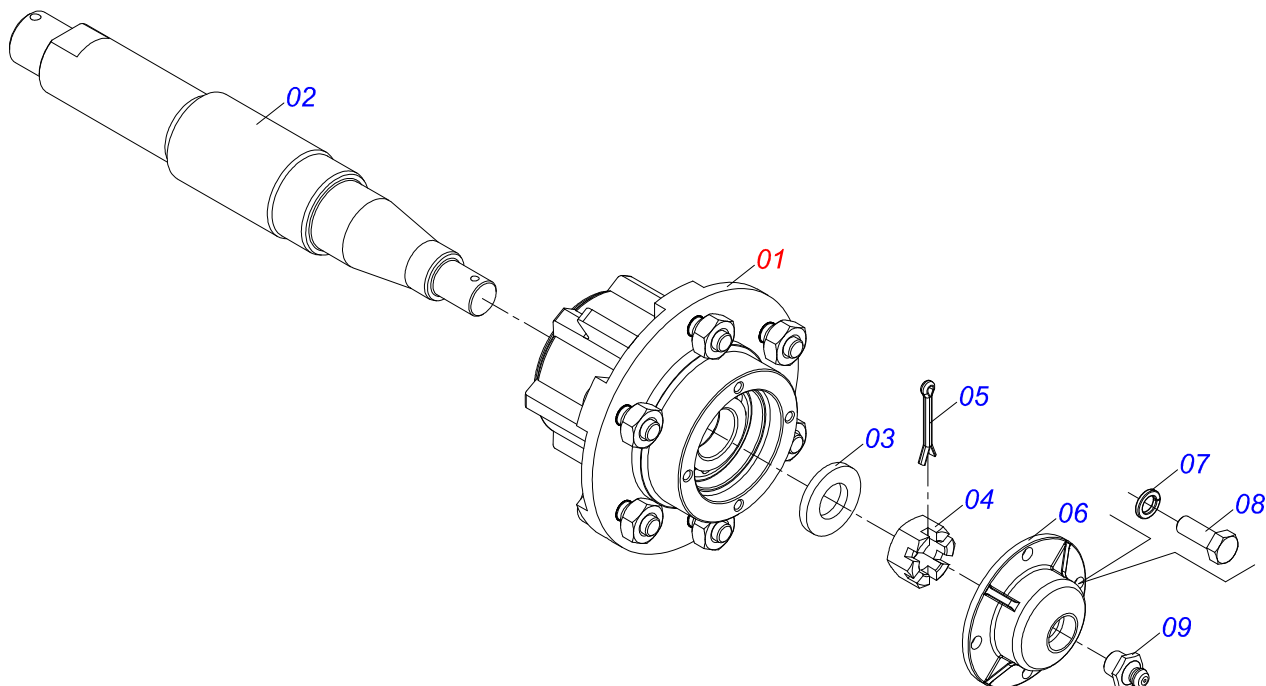
Artículo	Código	Descripción	Ver Pág.	16	18
32	0511019880	ARANDELA PLANA 100 X 38.50 X 4.75		02	02
33	0521048502	BARRA TRACCIÓN COMPLETA	13	01	01
34	0503060091	RUEDA CON NEUM 750 X 16-10L COMPLETO	15	02	02
34.	0503060181	RUEDA CON NEUMATICO	16	02	02
35	0501040877	TORNILLO 1" UNC X 3.1/4" COMPLETO		08	08
35A	0501010171	TORNILLO 1" UNC X 3.1/2"		08	08
35B	0502012861	TRABA TORNILLO 1"		08	08
35C	0501010065	ARANDELA PRESION 1"		08	08
35D	0503010012	ARANDELA PRESION 1"		08	08
35E	0501010059	TUERCA 1.5/8		08	08
36	0503018438	CLAVE 1 CIL (SEXT 1.1/239,00/38,50)		01	01
37	0501061617	LLAVE 1 CABO PLANO		01	01
38	0501064168	LIMPIADOR DELANTERO		04	05
39	0501064167	LIMPIADOR TRASERO		04	05
40	0503011082	TORNILLO 1/2" UNC X 1.3/4"		16	10
41	0503011360	JUEGO MANGUERA	17	01	01
42	0501011445	ARANDELA PLANA		03	03
43	0503010060	TUERCA 1/2" UNC		16	12
44	0503034003	ETIQUETA IDENTIFICACIÓN ALUMINIO		01	01
45	0503010001	REMACHE POP		04	04
46	0501053834	ACOPLAMIENTO RAPIDO MACHO	18	02	02
47	0501040257	SOPORTE MANGUERA 3/4" X 1200	19	01	01
48	0511010839	TRABA P/ TRANSPORTE 200 X 54 X 9,50		01	01
49	0501068994	EJE TRABA 8,30 X 78		01	01
50	0503030168	PASADOR (GRAPA DE SUJECION)		02	02
51	0502012702	SOPORTE CUERPO PRESILHA		02	02
52	0503012555	TORNILLO 7/16 UNC X 2 CS RT G.7 ZN		02	02
53	0503010180	ARANDELA PRESION 7/16"		02	02
54	0501011431	LLAVE 1.3/4 CABO PLANO		02	02
55	0511018451	LLAVE UNIVERSAL 5/8 X 3/4 X 1		01	01
56	0503062157	APOYO	20	01	01
57	0521010549	EJE UNION		01	01
58	0511064956	CHASIS DELANTERO		01	00
59	0511064958	CHASIS DELANTERO		00	01
60	0511064957	CHASIS TRASERO		01	00
61	0511064959	CHASIS TRASERO		00	01
62	0501069080	EJE UNION		01	01
63	0503060824	CONJUNTO ETIQUETA		01	01
64	0503010002	GRASERA 1800		02	02
65	0909091396	SECCION DISCO 14/16/18/20/22/24/26D	21	01	01
66	0501017779	ARANDELA PLANA		02	02
67	0561011883	ARANDELA PLANA		01	01
68	0503031827	LUBRICACIÓN ADHESIVA Y ETIQUETA DE REAPERTURA		01	01
69	0503031428	ETIQUETA ADHESIVA ATENCIÓN		01	01
70	0503031087	ETIQUETA ADHESIVA		01	01
71	0503034499	ETIQUETA ADHESIVA		01	01
72	0503034078	ETIQUETA ADHESIVA PUNTOS DE ELEVACIÓN		04	04
73	0503033038	EMBLEMA DE PELIGRO		01	01
74	0503031738	ETIQUETA ADHESIVA		01	01
75	0503031739	ETIQUETA ADHESIVA PELIGRO		01	01



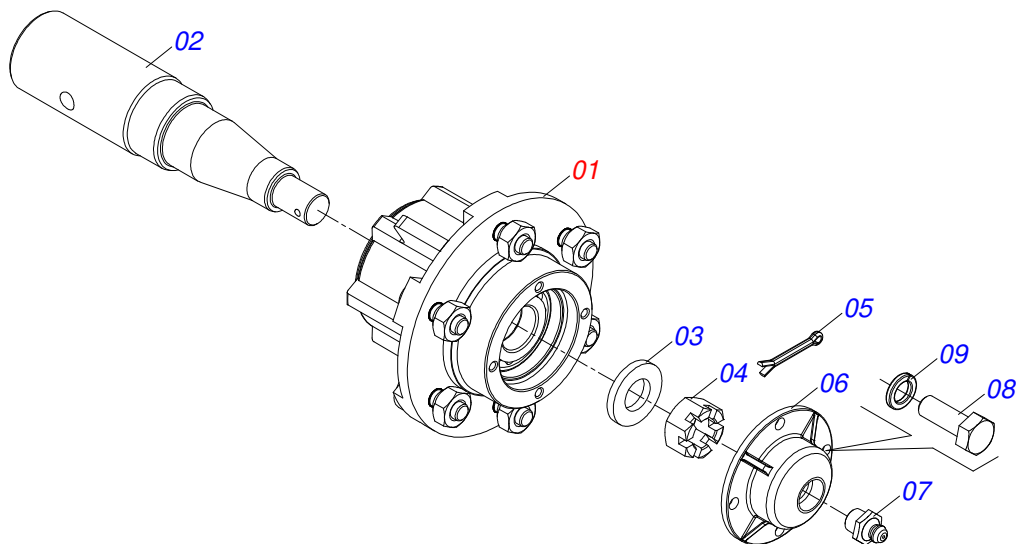
Artículo	Código	Descripción	Ver Pág.	20	22	24	26
01	0501064754	CUADRO		01	01	01	01
02	0501065518	RODADO		01	01	01	01
03	0502010006	CHUMACERA AGRICOLA ARTICULACION		02	02	02	02
04	0503010797	TORNILLO 3/4" UNC X 4"		04	04	04	04
05	0501010322	ARANDELA PLANA 20.50 X 46 X 4.75		04	04	04	04
06	0503010014	TUERCA 3/4" UNC		08	08	08	08
07	0501054931	RODADO SIN NEUMATICO	5	02	02	02	02
08	0501011301	TUERCA 1.1/2 UNC 6FPP 2.5/16		03	03	03	03
09	0503010010	PASADOR ABIERTO 1/4 X 2.1/2		03	03	03	03
10	0501066262	BARRA ENGANCHE		01	01	01	01
11	0521017538	EJE UNION 1.1/2 X 128		02	02	02	02
12	0501066235	PLACA SUPERIOR CON APOYO		01	01	01	01
13	0511013000	PLACA SUPERIOR/INFERIOR		01	01	01	01
14	0501010334	TORNILLO 1 UNC X 7		04	04	04	04
15	0503011438	ARANDELA PRESION		12	12	12	12
16	0501010059	TUERCA 1.5/8		12	12	12	12
17	0511017302	ARANDELA PLANA 13.5 X 32.5 X 3.00		32	32	32	32
18	0503010019	ARANDELA PRESION 1/2"		32	32	32	32
19	0511012972	TORRE BARRA ESTABILIZADORA		01	01	01	01
20	0521010576	EJE UNION 25 X 95		01	01	01	01
21	0503010571	PASADOR ABIERTO 1/4" X 1.1/2"		32	32	32	32
22	0511066932	BARRA ESTABILIZADORA		01	01	01	01
23	0521010575	EJE UNION 25 X 85		03	03	03	03
24	0521012534	EJE 25 X 155 C A		01	01	01	01
25	0501048420	CILINDRO HIDRAULICO	9	01	01	01	01
26	0511019920	BUJE 32,70 X 38,80 X 25,40		03	03	03	03
27	0501064698	VARON RESORTE		01	01	01	01
28	0502020392	APOYO RESORTE		02	02	02	02
29	0503030441	RESORTE COMPRESION 68,5X145X12,70		01	01	01	01
30	0521010592	EJE UNION 27,80 X 80		01	01	01	01
31	0501017579	ARANDELA PLANA		02	02	02	02



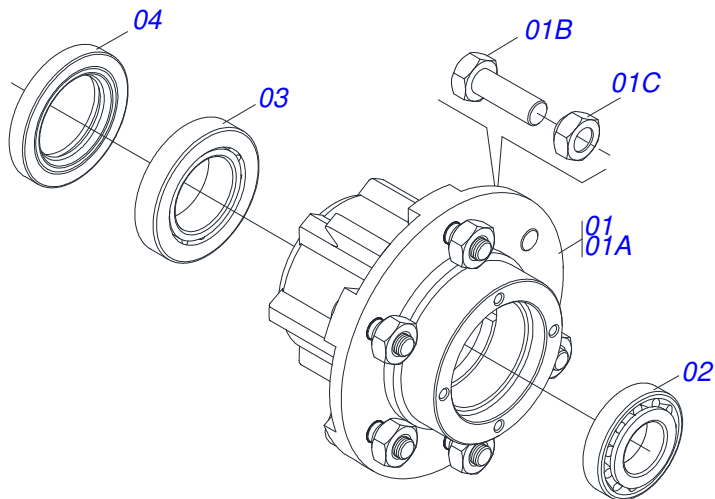
Artículo	Código	Descripción	Ver Pág.	20	22	24	26
32	0511019880	ARANDELA PLANA 100 X 38.50 X 4.75		02	02	02	02
33	0521048502	BARRA TRACCIÓN COMPLETA	13	01	01	01	01
34	0503060091	RUEDA CON NEUM 750 X 16-10L COMPLETO	15	02	02	02	02
34.	0503060181	RUEDA CON NEUMATICO	16	02	02	02	02
35	0501040877	TORNILLO 1" UNC X 3.1/4" COMPLETO		08	08	08	08
35A	0501010171	TORNILLO 1" UNC X 3.1/2"		08	08	08	08
35B	0502012861	TRABA TORNILLO 1"		08	08	08	08
35C	0501010065	ARANDELA PRESION 1"		08	08	08	08
35D	0503010012	ARANDELA PRESION 1"		08	08	08	08
35E	0501010059	TUERCA 1.5/8		08	08	08	08
36	0503031035	PASADOR (GRAPA DE SUJECION)		01	01	01	01
37	0501069080	EJE UNION		01	01	01	01
38	0501064168	LIMPIADOR DELANTERO		06	07	08	09
39	0501064167	LIMPIADOR TRASERO		06	07	08	09
40	0503010740	TORNILLO 1/2 UNC X 2 CS G.5 ZN		14	16	18	20
41	0503010547	TORNILLO 1/2" UNC X 4"		02	02	02	02
42	0503010019	ARANDELA PRESION 1/2"		14	16	18	20
43	0503010060	TUERCA 1/2" UNC		14	16	18	20
44	0501080443	MANGUERA 3/8 X 6000 TR-TM		01	01	01	01
45	0501080421	MANGUERA 3/8 X 5850 TR-TM		01	01	01	01
46	0501053834	ACOPLAMIENTO RAPIDO MACHO	18	02	02	02	02
47	0501040257	SOPORTE MANGUERA 3/4" X 1200	19	01	01	01	01
48	0511010839	TRABA P/ TRANSPORTE 200 X 54 X 9,50		01	01	01	01
49	0501068994	EJE TRABA 8,30 X 78		01	01	01	01
50	0503030168	PASADOR (GRAPA DE SUJECION)		02	02	02	02
51	0502012702	SOPORTE CUERPO PRESILHA		02	02	02	02
52	0503012555	TORNILLO 7/16 UNC X 2 CS RT G.7 ZN		02	02	02	02
53	0503010180	ARANDELA PRESION 7/16"		02	02	02	02
54	0503018438	CLAVE 1 CIL (SEXT 1.1/239,00/38,50)		01	01	01	01
55	0501061617	LLAVE 1 CABO PLANO		01	01	01	01
56	0501011431	LLAVE 1.3/4 CABO PLANO		02	02	02	02
57	0511018451	LLAVE UNIVERSAL 5/8 X 3/4 X 1		01	01	01	01
58	0503062157	APOYO	20	01	01	01	01
59	0521010549	EJE UNION		01	01	01	01
60	0511064960	CHASIS DELANTERO		01	00	00	00
61	0511064962	CHASIS DELANTERO		00	01	00	00
62	0511064964	CHASIS DELANTERO		00	00	01	00
63	0511064966	CHASIS DELANTERO		00	00	00	01
64	0511064961	CHASIS TRASERO		01	00	00	00
65	0511064963	CHASIS TRASERO		00	01	00	00
66	0511064965	CHASIS TRASERO		00	00	01	00
67	0511064967	CHASIS TRASERO		00	00	00	01
68	0909091396	SECCION DISCO 14/16/18/20/22/24/26D	21	01	01	01	01



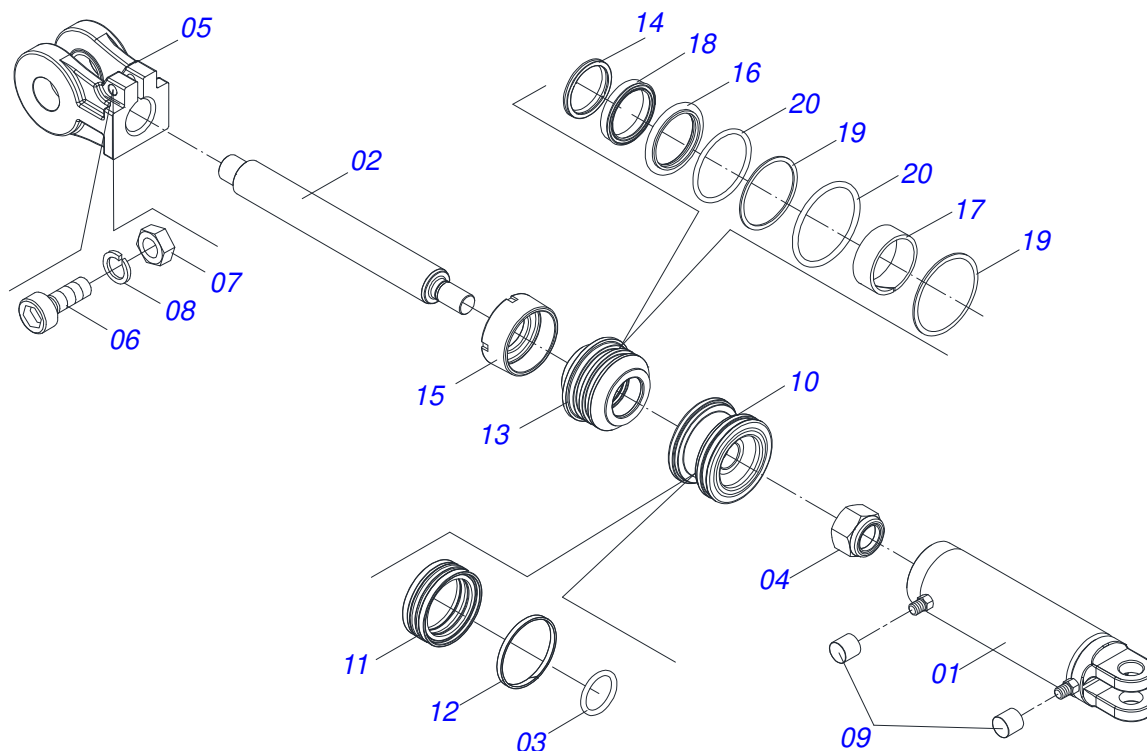
Artículo	Código	Descripción	Ver Pág.	QT
01	0501051142	CAJA RODADO CON RODILLO	6	01
02	0521010821	EJE 63,50 X 420		01
03	0501016545	ARANDELA PLANA		01
04	0503030009	TUERCA CASTILLO 1		01
05	0503010018	PASADOR ABIERTO 5/32 X 1.1/2		01
06	0502020591	TAPA PROTECCION		01
07	0503011444	ARANDELA PRESION		04
08	0503010358	TORNILLO 5/16 UNC X 7/8		04
09	0503010002	GRASERA 1800		01



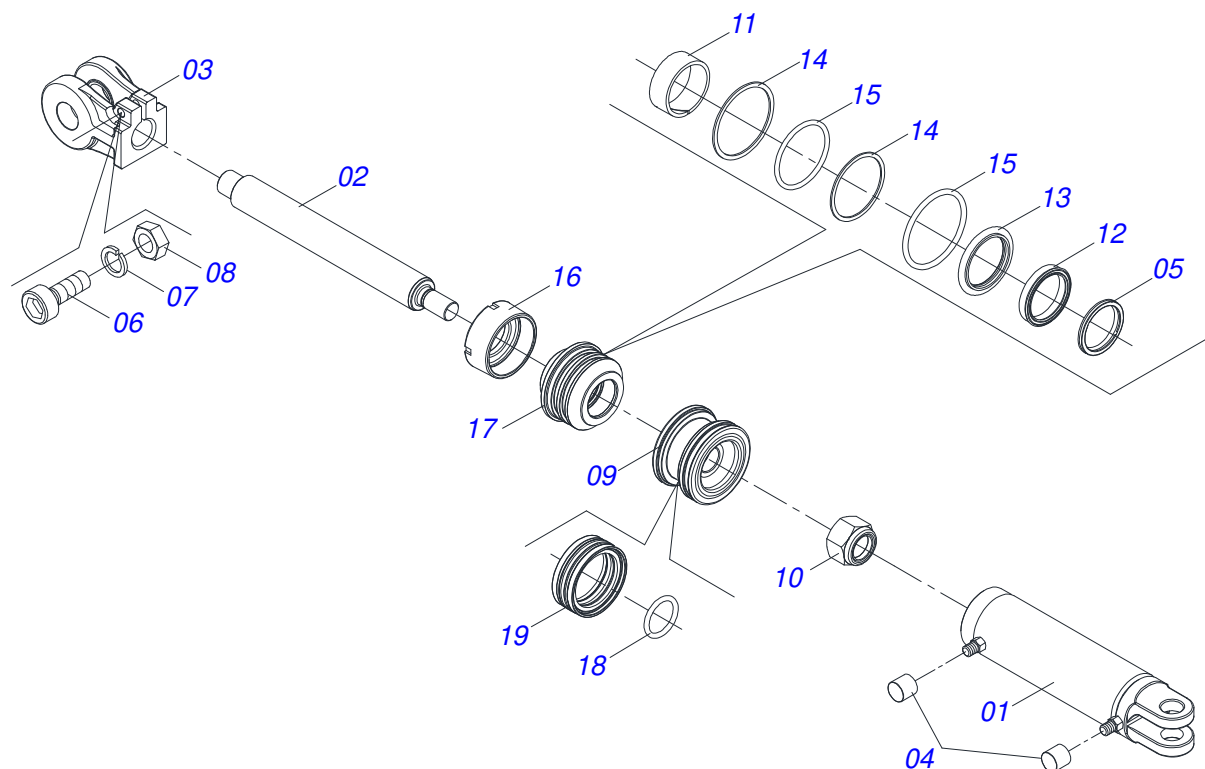
Artículo	Código	Descripción	Ver Pág.	QT
01	0501051142	CAJA RODADO CON RODILLO	6	01
02	0541010739	EJE 63,50 X 285		01
03	0501016545	ARANDELA PLANA		01
04	0503030009	TUERCA CASTILLO 1		01
05	0503010018	PASADOR ABIERTO 5/32 X 1.1/2		01
06	0502020591	TAPA PROTECCION		01
07	0503010002	GRASERA 1800		01
08	0503010358	TORNILLO 5/16 UNC X 7/8		04
09	0503011444	ARANDELA PRESION		04



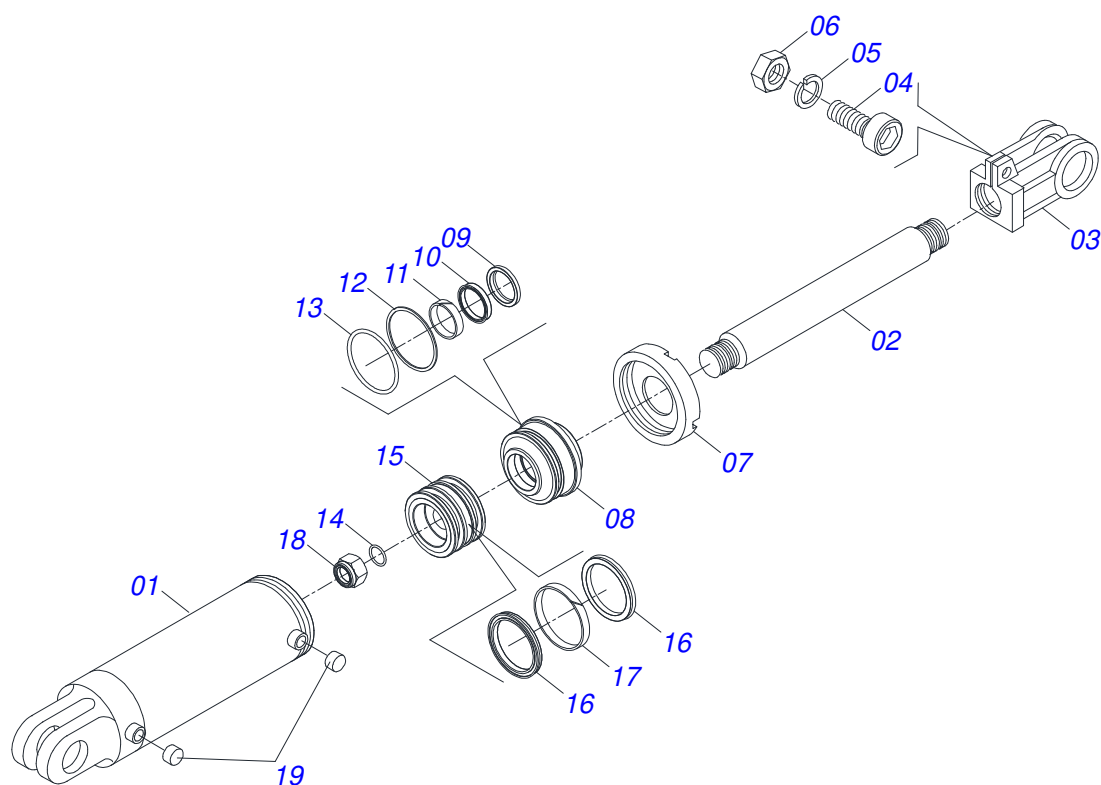
Artículo	Código	Descripción	Ver Pág.	QT
01	0501110728	CAJA RODADO		01
01A	0502011121	CAJA RODADO		01
01B	0501010127	TORNILLO ROD 9/16"UN X 1.7/8"		06
01C	0503010035	TUERCA CONICA 9/16		06
02	0503010037	RODAMIENTO 30207		01
03	0503010006	RODAMIENTO 32210		01
04	0503012928	RETENES		01



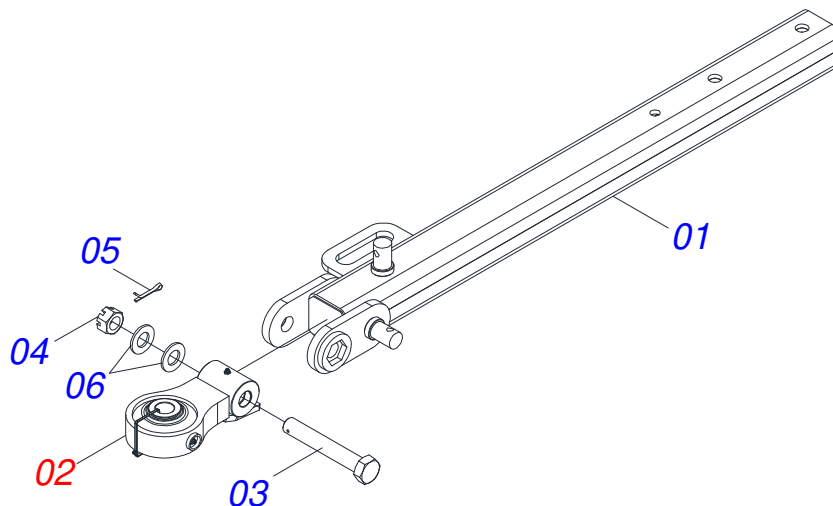
Artículo	Código	Descripción	Ver Pág.	QT
01	0511061588	CAMISA 85,72 X 415,5		01
02	0521010421	EXTENSOR CILINDRO HIDRAULICO		01
03	0503010042	ANILLO O-RING 2-214 N 3006-9B		01
04	0503010063	TUERCA 1" UNF		01
05	0502040747	HORQUILLA		01
06	0503011094	TORNILLO 3/8" UNC X 2" C C S I 12.9		01
07	0503010026	TUERCA 3/8		01
08	0503010025	ARANDELA PRESION 3/8		01
09	0503030385	PLUG CILINDRICO N-002		02
10	0571019710	EMBOLO		01
11	0503017935	ANILLO		01
12	0503018144	ANILLO		01
13	0571019711	APOYO ANILLO		01
14	0503010761	ANILLO RASCADOR D-1750		01
15	0571019709	TAPA MOVIL		01
16	0503017936	ANILLO		01
17	0503017938	ANILLO GUIA		01
18	0503017937	ANILLO		01
19	0503017940	ANILLO		02
20	0503017939	ANILLO		02



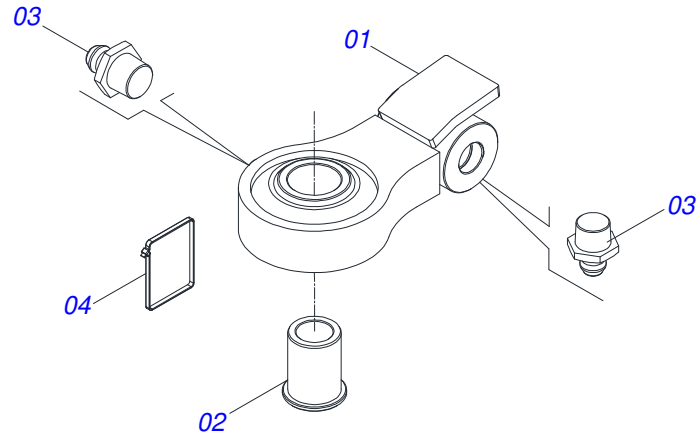
Artículo	Código	Descripción	Ver Pág.	QT
01	0511070658	CAMISA		01
02	0571019958	EXTENSOR CILINDRO HIDRAULICO		01
03	0502040747	HORQUILLA		01
04	0503030385	PLUG CILINDRICO N-002		02
05	0503010039	ANILLO RASCADOR D-2000		01
06	0503011094	TORNILLO 3/8" UNC X 2" C C S I 12.9		01
07	0503011443	ARANDELA PRESION		01
08	0503010026	TUERCA 3/8		01
09	0502012820	EMBOLO 50,80 X 101,60		01
10	0503010817	TUERCA 1.1/4		01
11	0503018025	ANILLO GUIA		01
12	0503018026	ANILLO 1870-2000-375 B		01
13	0503018024	ANILLO BS		01
14	0503010338	ANILLO O-RING 2-342 N 3006-9B		02
15	0503011061	ANILLO BACK-UP 8-342		02
16	0502012822	TAPA MOVIL 101,60		01
17	0502012821	SOPORTE ANILLO 50,80 X 101,60		01
18	0503018029	ANILLO O-RING 2-217		01
19	0503015633	SELLADO SELEMASTER		01



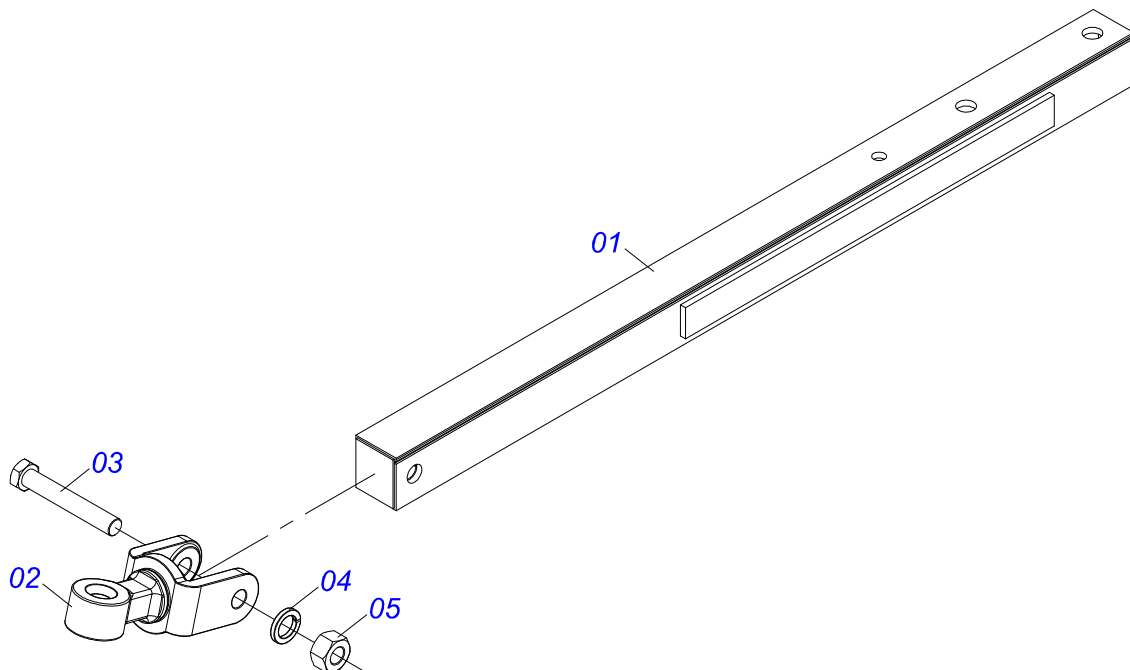
Artículo	Código	Descripción	Ver Pág.	QT
01	0501069906	CAMISA 101,6 X 398		01
02	0521010422	EXTENSOR CILINDRO HIDRAULICO		01
03	0502040747	HORQUILLA		01
04	0503011094	TORNILLO 3/8" UNC X 2" C C S I 12.9		01
05	0503010025	ARANDELA PRESION 3/8		01
06	0503010026	TUERCA 3/8		01
07	0502010017	TAPA MOVIL 101,6		01
08	0502010778	SOPORTE ANILLOS 50,8 X 101,6		01
09	0503010039	ANILLO RASCADOR D-2000		01
10	0503010991	ANILLO 1870-2000-375-B		01
11	0503010952	ANILLO GUIA INTERNO W2-2250-500		01
12	0503011061	ANILLO BACK-UP 8-342		01
13	0503010338	ANILLO O'RING 2-342 N 3006-9B		01
14	0503010345	ANILLO O'RING 2-218 N 3006-9B		01
15	0502010992	EMBOLO 50,8 X 101,6		01
16	0503010043	ANILLO 3750-3250		02
17	0503010994	ANILLO GUIA EXTERNO W2-4000-500		01
18	0503010817	TUERCA 1.1/4		01
19	0503030385	PLUG CILINDRICO N-002		02
20	0501031799	JUEGO REPARO COMPLETO		01



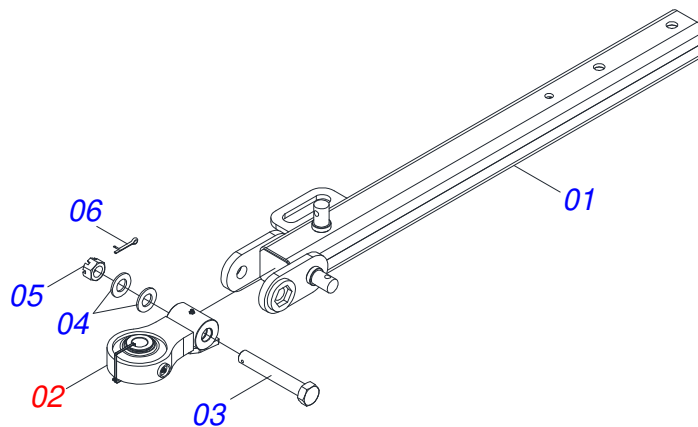
Artículo	Código	Descripción	Ver Pág.	QT
01	0501066715	BARRA TRACCION		01
02	0521053943	ENGANCHE CON SOPORTE ROTULA COMPLETO	11	01
03	0501017291	TORNILLO 1.1/2 UNC X 205		01
04	0501011301	TUERCA 1.1/2 UNC 6FPP 2.5/16		01
05	0503010010	PASADOR ABIERTO 1/4 X 2.1/2		01
06	0501017779	ARANDELA PLANA		02



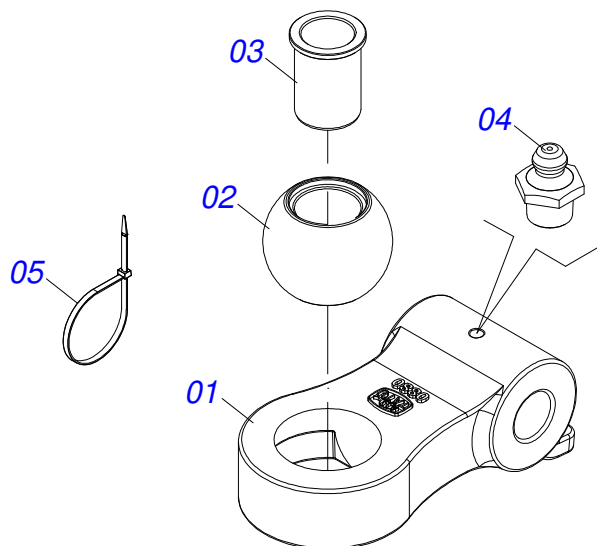
Artículo	Código	Descripción	Ver Pág.	QT
01	0521069166	ENGANCHE		01
02	0581018413	BUJE		01
03	0503010002	GRASERA 1800		02
04	0503016033	ABRAZADERA NYLON 4,8 X 1,3 X 300 MM		01



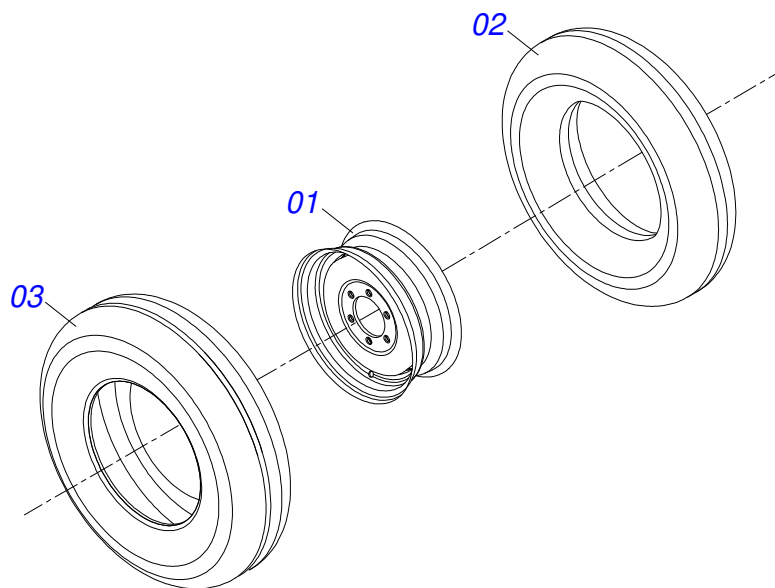
Artículo	Código	Descripción	Ver Pág.	QT
01	0501060188	BARRA TRACCION 1400		01
02	0521061775	ENGANCHE TRACTOR		01
03	0501010060	TORNILLO 1 UNC X 6.1/3		01
04	0503011438	ARANDELA PRESION		01
05	0501010059	TUERCA 1.5/8		01



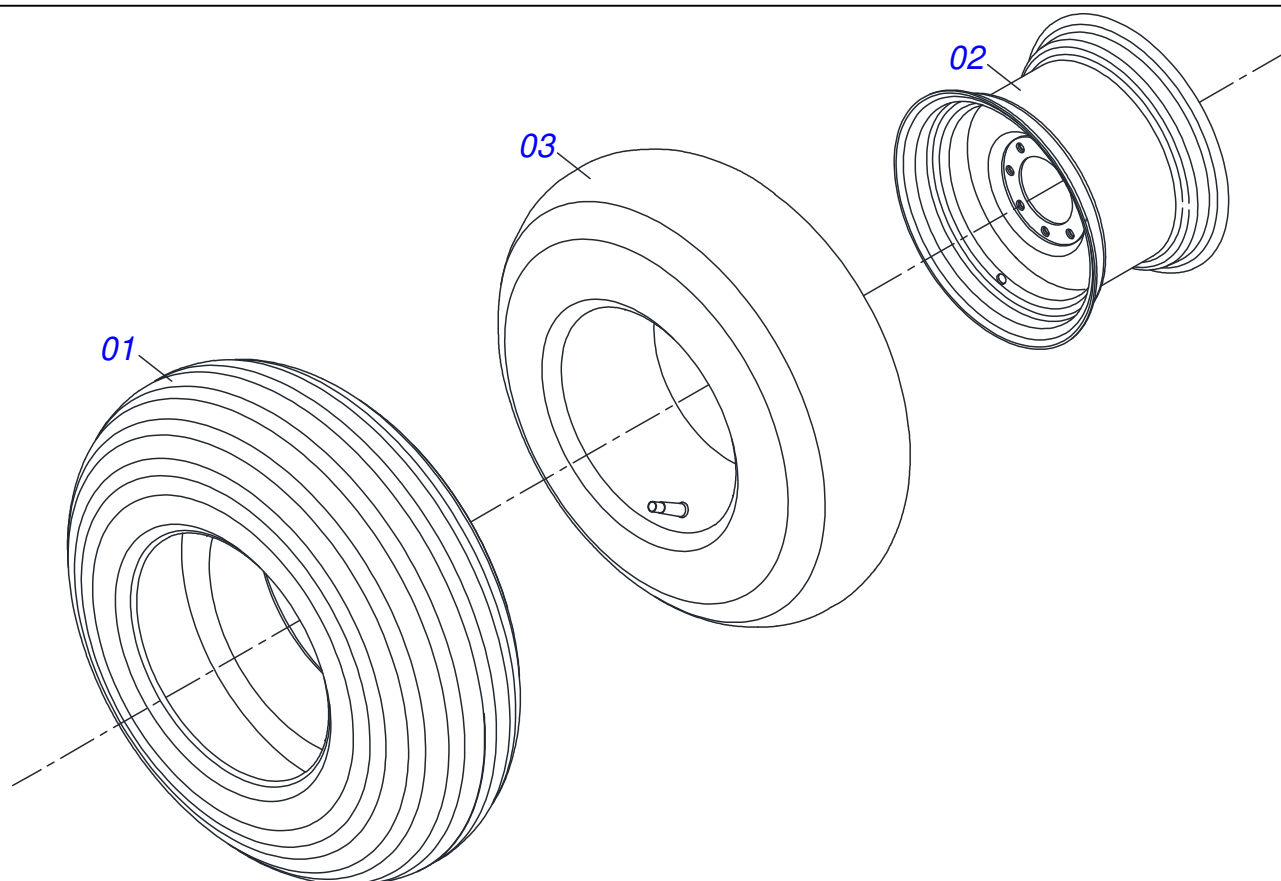
Artículo	Código	Descripción	Ver Pág.	QT
01	0521069165	BARRA TRACCION		01
02	0521057520	TRACTOR COMPLETO	14	01
03	0581015973	TORNILLO 1.1/4 UNC X 8 C S G5		01
04	0501017779	ARANDELA PLANA		02
05	0503013026	TUERCA CASTILLO 1.1/4" UNC		01
06	0503010010	PASADOR ABIERTO 1/4 X 2.1/2		01



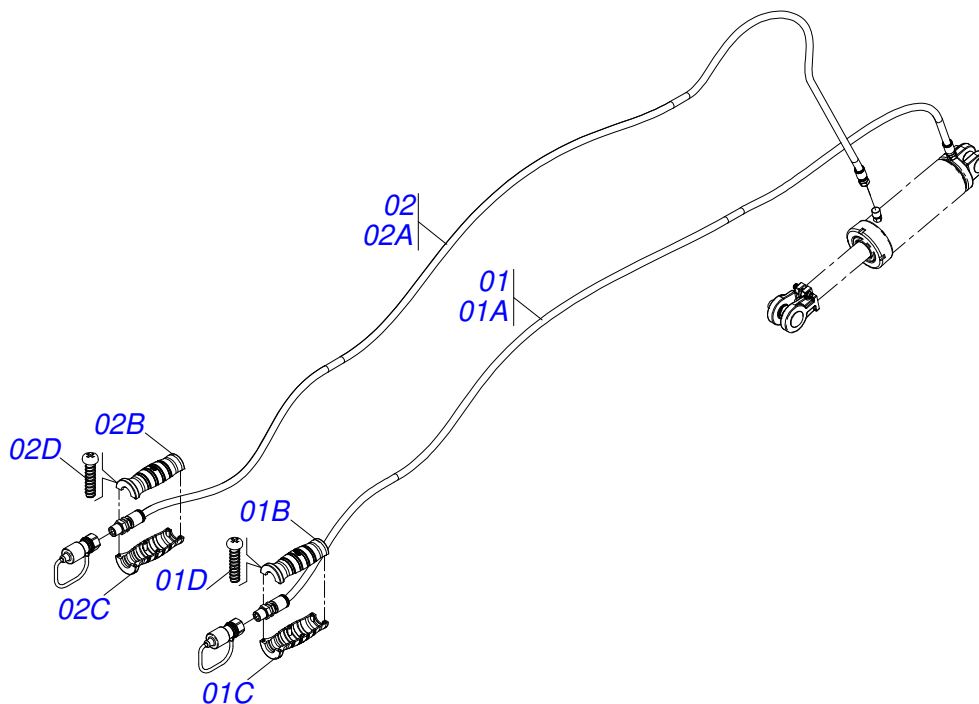
Artículo	Código	Descripción	Ver Pág.	QT
01	0502040880	CUERPO ENGANCHE		01
02	0502040885	CUERPO LIGACION		01
03	0591012511	BUJE		01
04	0503010002	GRASERA 1800		01
05	0503018829	ABRAZADERA DE NYLON		01



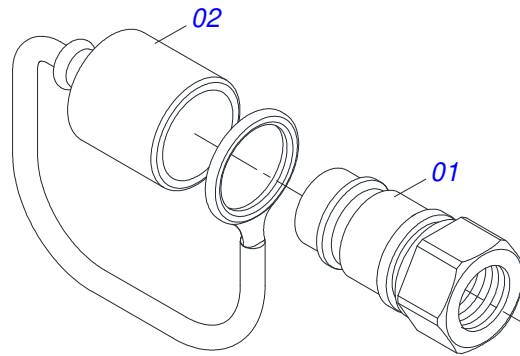
Artículo	Código	Descripción	Ver Pág.	QT
01	0503010893	RUEDA		01
02	0503010033	CAMARA AIRE 7.50 X 16		01
03	0503010120	NEUMATICO 7.50X 16 -10LONAS		01



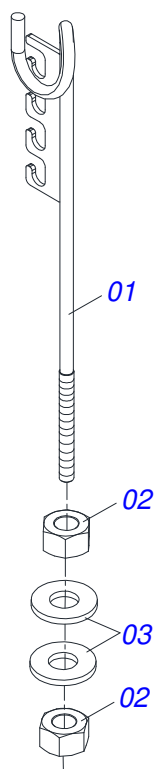
Artículo	Código	Descripción	Ver Pág.	QT
01	0503010858	NEUMATICO 11L-15		01
02	0503011468	RUEDA		01
03	0503010860	CÁMARA DE AIRE 11L 15		01



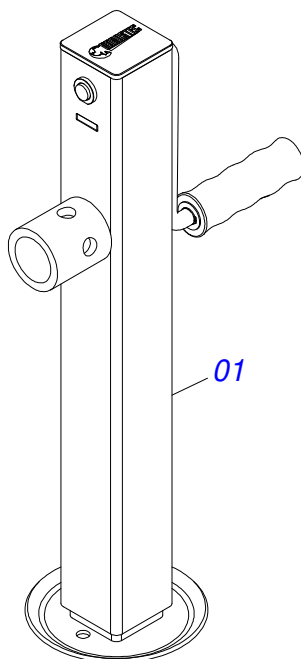
Artículo	Código	Descripción	Ver Pág.	QT
01	0521056233	MANGUERA TR-TM 3/8 X 6000 NEGRA / ROJA		01
01A	0501080443	MANGUERA 3/8 X 6000 TR-TM		01
01B	0503034495	MANOPA MANGUERA HIDRAULICA (ROJO)		01
01C	0503034492	MANOPA MANGUERA HIDRAULICA		01
01D	0503018952	TORNILLO PLASTICO		06
02	0521055893	MANGUERA TR-TM 3/8 X 5850 NEGRA / AZUL		01
02A	0501080421	MANGUERA 3/8 X 5850 TR-TM		01
02B	0503034492	MANOPA MANGUERA HIDRAULICA		01
02C	0503034494	MANOPA MANGUERA HIDRAULICA (AZUL)		01
02D	0503018952	TORNILLO PLASTICO		06



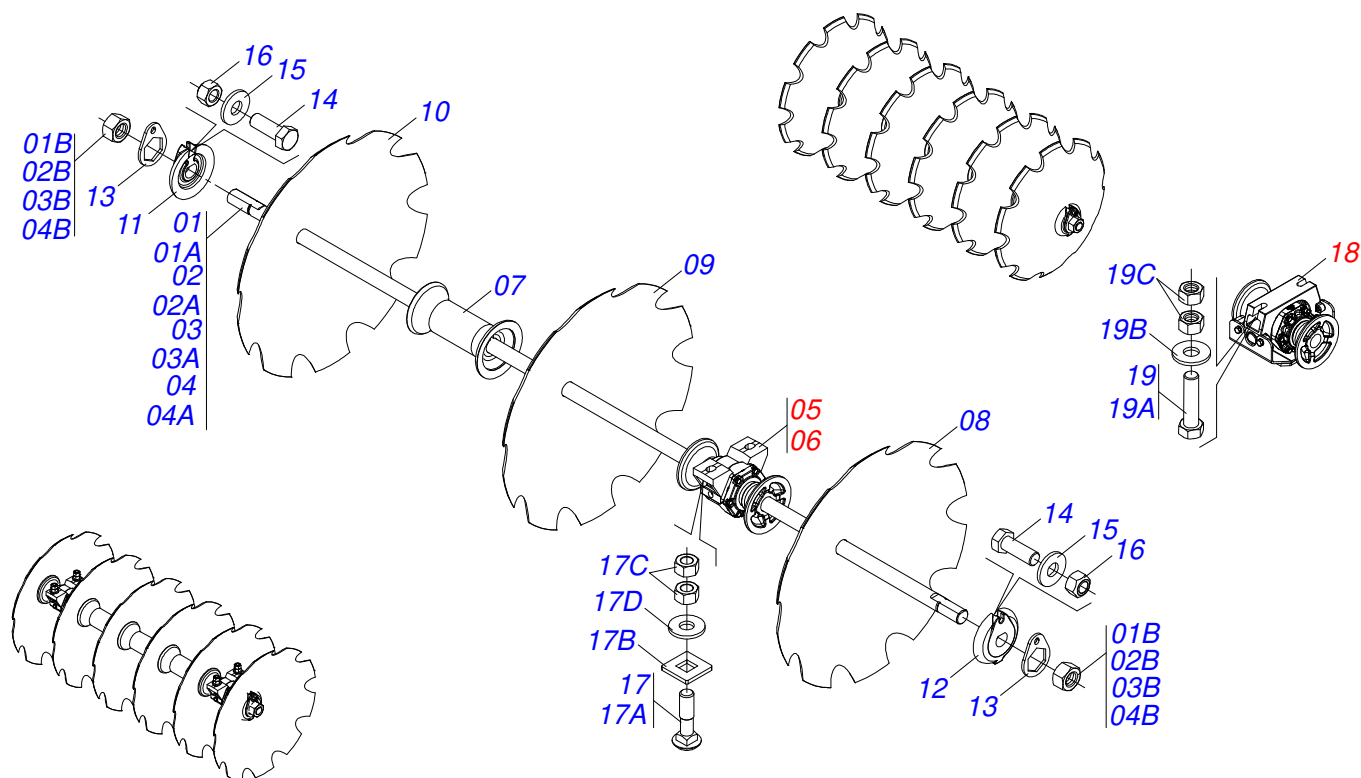
Artículo	Código	Descripción	Ver Pág.	QT
01	0503011627	MACHO ENGANCHE RAP AGR 1/2 NPT		01
02	0503011882	TAPA PLASTICA P/ ENG RAP		01



Artículo	Código	Descripción	Ver Pág.	QT
01	0511067334	SOPORTE MANGUERA		01
02	0503010014	TUERCA 3/4" UNC		02
03	0501010322	ARANDELA PLANA 20.50 X 46 X 4.75		02



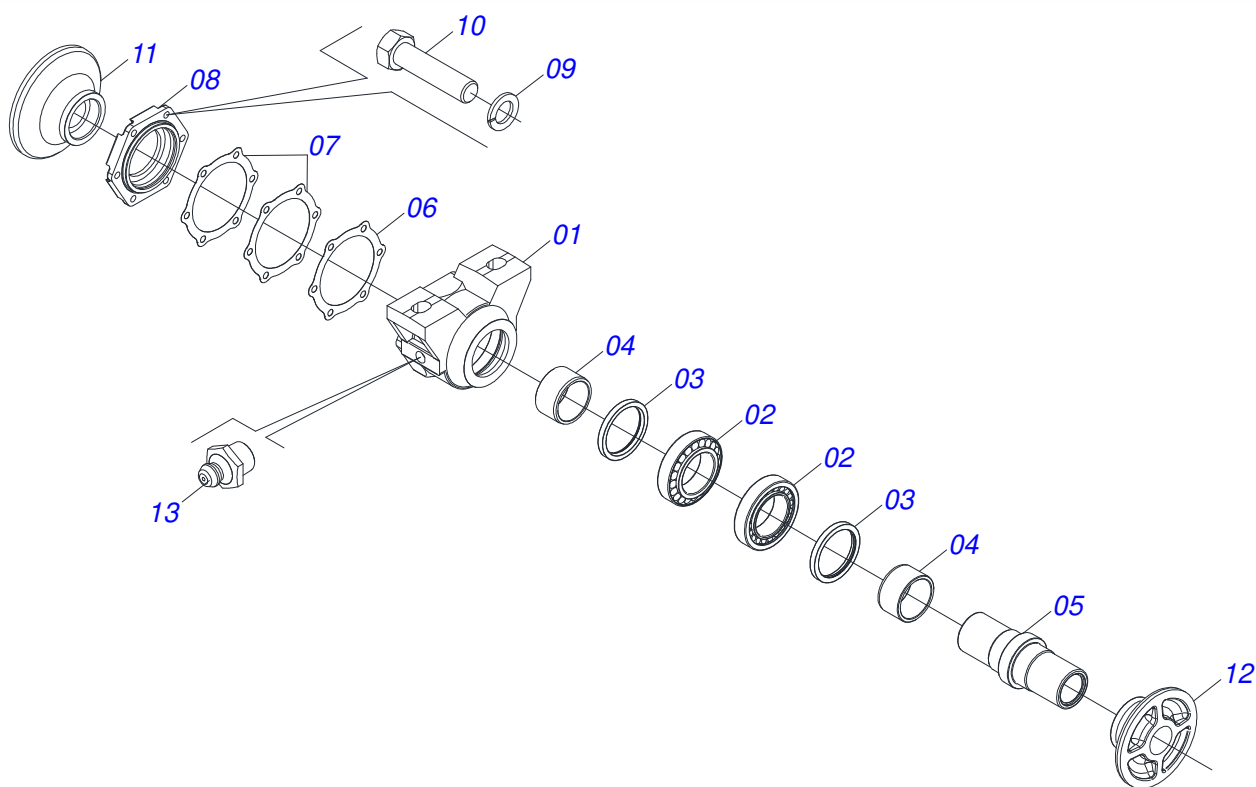
Artículo	Código	Descripción	Ver Pág.	QT
01	0503062157	APOYO	20	01



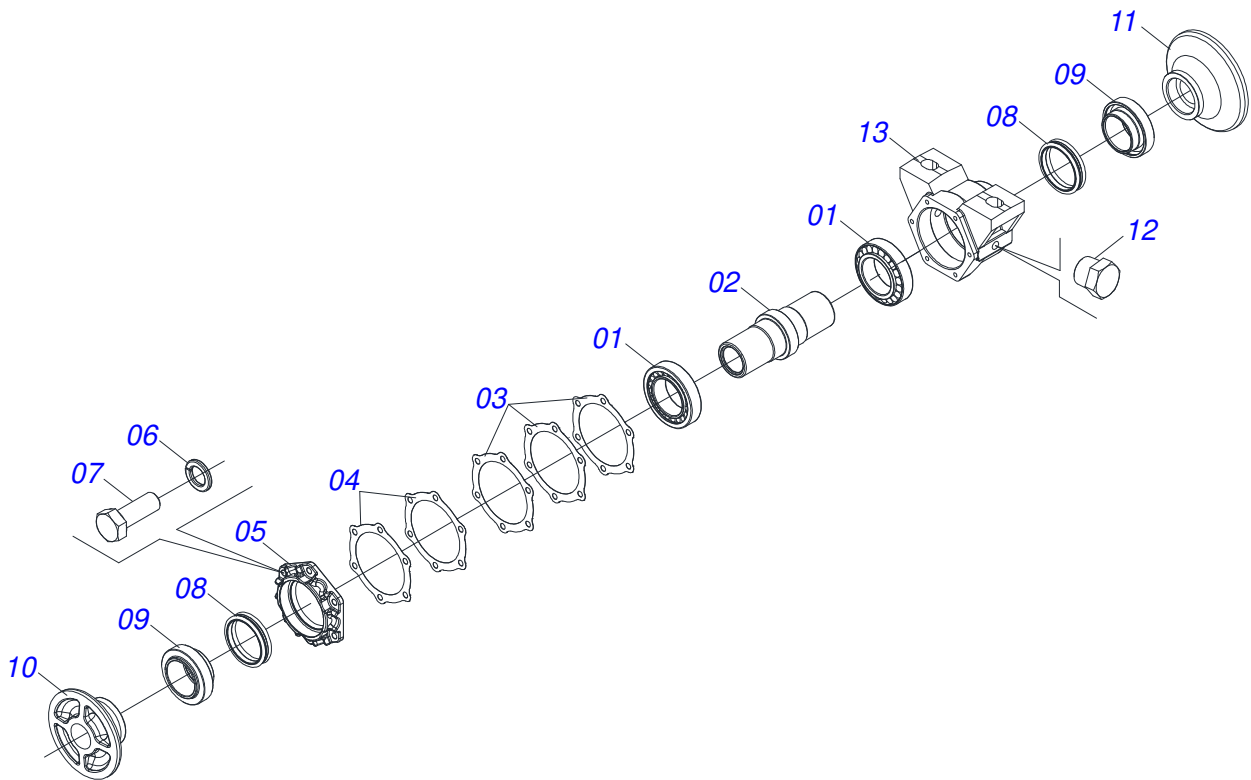
Artículo	Código	Descripción	Ver Pág.	14	16	18	20	22	24	26
01	0511044702	EJE 1.3/4" X 1960MM C/TUERCAS		02	02	00	00	00	00	00
01A	0541010246	EJE 1.3/4" X 1960		01	01	00	00	00	00	00
01B	0501010333	TUERCA 1.3/4		02	02	00	00	00	00	00
02	0511044994	EJE 1.3/4 7FPP X 2260		00	02	02	00	00	00	00
02A	0541010271	EJE 1.3/4" 7FPP X 2260		00	01	01	00	00	00	00
02B	0501010333	TUERCA 1.3/4		00	02	02	00	00	00	00
03	0511044700	EJE 1.3/4" X 1360		00	00	02	04	02	00	00
03A	0541010244	EJE 1.3/4 X 1360		00	00	01	01	01	00	00
03B	0501010333	TUERCA 1.3/4		00	00	02	02	02	00	00
04	0511044701	EJE 1.3/4" X 1660 CON TUERCAS		00	00	00	00	02	04	02
04A	0541010245	EJE 1.3/4 X 1660		00	00	00	00	01	01	01
04B	0501010333	TUERCA 1.3/4		00	00	00	00	02	02	02
05	0511042130	CHUMACERA AGRICOLA	22	00	00	06	08	00	08	08
06	0511042128	CHUMACERA AGRICOLA	23	06	06	06	00	08	00	00
07	0502012193	SEPARADOR 292		08	08	06	08	10	12	14
08	0602033006	DISCO REC 26 X 6		14	16	18	20	22	24	26
08.	0602037111	DR28X6 C107AF02FR46,04 10REC ROME		14	16	18	20	22	24	26
09	0602037001	DISCO REC 28 X 7,5		14	16	18	20	22	24	26
09.	0602039003	DISCO REC 28X6 C102AF04FR1.13/16 10R TAT/CV		14	16	18	20	22	24	26
10	0602040041	DISCO REC 30X7,5 C105AF04FR1.13/16 10R T/CV		14	16	18	20	22	24	26
11	0502012222	TRABA EJE EXT 1.3/4"		02	02	04	04	04	04	04
12	0502012221	TRABA EJE INTERNO 1.1/2"		02	02	04	04	04	04	04
13	0511014339	TRABA TUERCA 1.5/8"		04	04	08	08	08	08	08
14	0503010232	TORNILLO 5/8 UNC X 1.3/4		04	04	08	08	08	08	08
15	0501012140	ARANDELA PLANA		04	04	08	08	08	08	08
16	0503012412	TUERCA DE CIERRE 5/8 UNC S		04	04	08	08	08	08	08
17	0511040034	CONJ PIEZAS IMPL 3/4 UNC X 3.1/4 CA		12	12	16	16	16	16	16
17A	0501017303	TORNILLO 3/4" UNC X 3.1/4"		12	12	16	16	16	16	16
17B	0501010949	TRABA TORNILLO 3/4"		12	12	16	16	16	16	16
17C	0503010014	TUERCA 3/4" UNC		24	24	32	32	32	32	32
17D	0501010322	ARANDELA PLANA 20.50 X 46 X 4.75		12	12	16	16	16	16	16



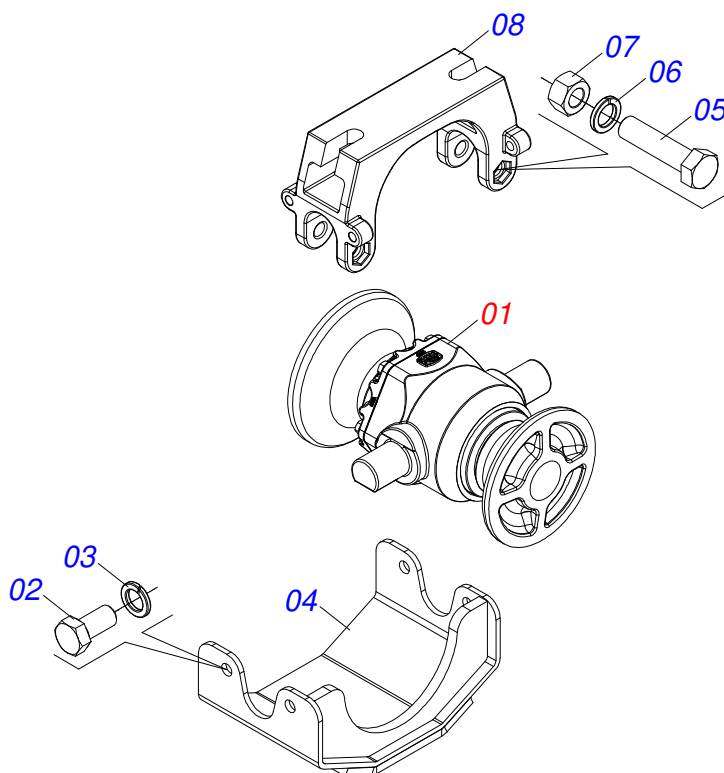
Artículo	Código	Descripción	Ver Pág.	14	16	18	20	22	24	26
18	0521040965	CHUMACERA AGRÍCOLA	24	00	06	00	00	00	00	00
19	0521047424	CONJUNTO TORNILLO		00	12	00	00	00	00	00
19A	0501010500	TORNILLO 3/4"UNC X3"		00	01	00	00	00	00	00
19B	0501010322	ARANDELA PLANA 20.50 X 46 X 4.75		00	01	00	00	00	00	00
19C	0503012183	TUERCA UNC 3/4"ZIN 1K03097		00	02	00	00	00	00	00



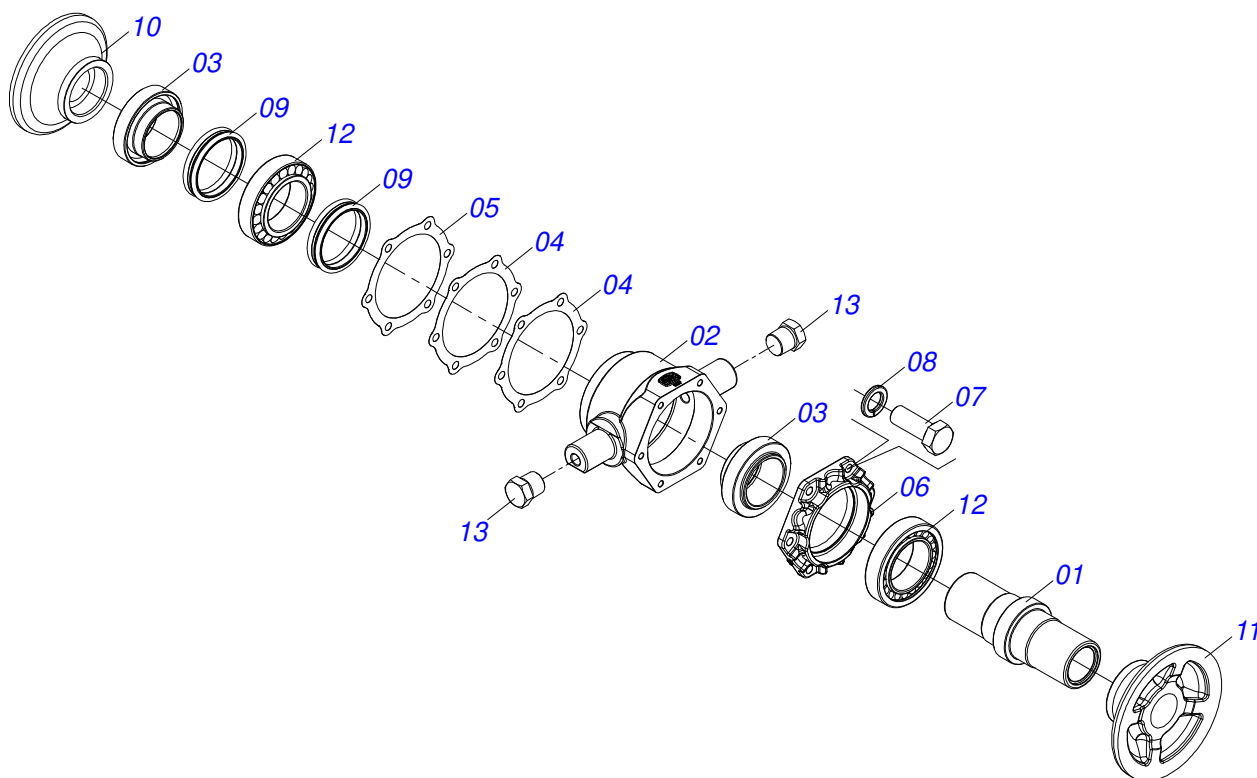
Artículo	Código	Descripción	Ver Pág.	QT
001	0502020497	CAJA CHUMACERA CM		01
002	0503010104	RODAMIENTO 3984/3920		02
003	0503013439	RETENES 6681-GB		02
004	0511010236	BUJE SEPARADORA		02
005	0502010824	EJE CM/DM		01
006	0503030685	EMPAQUETADURA 142 X 113,2 X 0,1		01
007	0503030030	EMPAQUETADURA 142 X 113,2 X 0,3		02
008	0502020069	TAPA CAJA		01
009	0503011443	ARANDELA PRESION		06
010	0503010237	TORNILLO 3/8 UNC X 1		06
011	0502012195	APOYO EXT DISC CHUMACERA		01
012	0502012194	APOYO INT DISCO		01
013	0503010002	GRASERA 1800		02



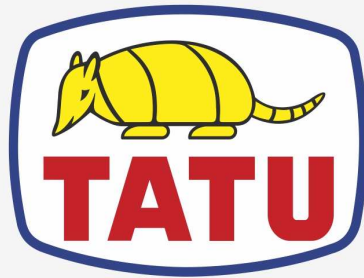
Artículo	Código	Descripción	Ver Pág.	QT
001	0503010104	RODAMIENTO 3984/3920		02
002	0502010824	EJE CM/DM		01
003	0503030030	EMPAQUETADURA 142 X 113,2 X 0,3		03
004	0503030685	EMPAQUETADURA 142 X 113,2 X 0,1		02
005	0502020161	TAPA CAJA DM		01
006	0503011443	ARANDELA PRESION		06
007	0503010237	TORNILLO 3/8 UNC X 1		06
008	0503030027	RETEN LP JB-255		02
009	0502010823	ALOJAMIENTO RETENCIÓN		02
010	0502012194	APOYO INT DISCO		01
011	0502012195	APOYO EXT DISC CHUMACERA		01
012	0503010856	TAPON R 3/8 BSPT		02
013	0502020477	CAJA DE CHUMACERA DM		01



Artículo	Código	Descripción	Ver Pág.	QT
01	0511052021	CHUMACERA DMO 292 1.3/4"	25	01
02	0503010834	TORNILLO 1/2 UNC X 1		04
03	0503010019	ARANDELA PRESION 1/2"		04
04	0502012626	SOPORTE CHUMACERA OSCILANTE CENTRAL		01
05	0503010762	TORNILLO 5/8 UNC X 3.1/2 CS G.5 ZN		02
06	0503010013	TUERCA 5/8		02
07	0503010027	ARANDELA PRESION		02
08	0521067341	LA TAPA DEL RODAMIENTO OSCILACIÓN CON MEJORADA		01



Artículo	Código	Descripción	Ver Pág.	QT
01	0502010824	EJE CM/DM		01
02	0502012343	CAJA CHUMACERA		01
03	0502010823	ALOJAMIENTO RETENCIÓN		02
04	0503030030	EMPAQUETADURA 142 X 113,2 X 0,3		02
05	0503030685	EMPAQUETADURA 142 X 113,2 X 0,1		01
06	0502020161	TAPA CAJA DM		01
07	0503010237	TORNILLO 3/8 UNC X 1		06
08	0503011443	ARANDELA PRESION		06
09	0503030027	RETEN LP JB-255		02
10	0502012194	APOYO INT DISCO		01
11	0502012195	APOYO EXT DISC CHUMACERA		01
12	0503010104	RODAMIENTO 3984/3920		02
13	0503010856	TAPON R 3/8 BSPT		02
14	3402301275	ACEITE TATU		0,2Lts



MARCHESAN

Publicaciones Técnicas | Elaboración y Revisión
JOSÉ DOMINGOS GASPARI

www.marchesan.com.br

