

**RASTRA ARADORA**

**GAICR 25/26/28/29/32/36/40/44D**

**Código:** 0501091164

**Serie:** S-0791

**Revisión:** 00

**Fecha de Revisión:** ENERO/2021

# CATALOGO DE PARTES



**MARCHESAN**



# PRODUCTOS

Código	Descripción
0102260358	GAICR 25 X 28 X 6,00 DM S-0791
0102260685	GAICR 25 X 28 X 6,00 DM C/P S-0791
0102260685C	GAICR 25 X 28 X 6,00 DM C/P EXP S-0791
0102260695	GAICR 25 X 28 X 6,00 DM DR C/PROT S-0791
0102260695C	GAICR 25 X 28 X 6,00 DM DR C/PROT EXP S-0791
0102260503	GAICR 26 X 26 X 6,00 DM S-0791
0102260310	GAICR 26 X 28 X 6,00 DM S-0791
0102260031	GAICR 26 X 28 X 7,50 DM S-0791
0102260031C	GAICR 26 X 28 X 7,50 DM EXP S-0791
0102260688	GAICR 26 X 28 X 7,50 DM PN11L15 S-0791
0102260255	GAICR 28 X 26 X 6,00 ALQUIP
0102260075	GAICR 28 X 26 X 6,00 CM S-0791
0102260093	GAICR 28 X 26 X 6,00 DM S-0791
0102260129	GAICR 28 X 26 X 6,00 DM C/P SA
0102260115	GAICR 28 X 28 X 6,00 CM S-0791
0102260121	GAICR 28 X 28 X 6,00 DM S-0791
0102260094C	GAICR 28 X 28 X 7,5 DM EXP S-0791
0102260440C	GAICR 28 X 28 X 7,5 DM C/P DR PN11L15 SA EXP
0102260076	GAICR 28 X 28 X 7,50 CM S-0791
0102260094	GAICR 28 X 28 X 7,50 DM S-0791
0102260131	GAICR 28 X 28 X 7,50 DM C/P SA
0102260242	GAICR 28 X 28 X 7,50 DM C/P DR AUST
0102260172	GAICR 28 X 28 X 7,50 DM C/PROT
0102260541	GAICR 28 X 28 X 7,50 DM MT S-0791
0102260449	GAICR 28 X 28 X 7,50DM PN11L15 S791
0102260273	GAICR 28 X 30 X 7,50 DM S-0791
0102260390	GAICR 28X 28X 7,5DM C/P DR 11L15 AU
0102260440	GAICR 28X28X7,5DM C/P DR PN11L15 SA
0102260492	GAICR 29 X 26 X 6,00 DM S-0791
0102260491	GAICR 29 X 28 X 6,00 DM S-0791

## ATENCIÓN: IMPORTANTE

Marchesan S.A. se reserva el derecho de perfeccionar y/o cambiar las características técnicas de sus productos, sin previo aviso y sin la obligación de proceder con los ya comercializados y sin conocimiento previo del revendedor o consumidor. Las fotos son únicamente ilustrativas.



# PRODUCTOS

0102260496	GAICR 29 X 28 X 6,00 DM C/P S-0791
0102260496C	GAICR 29 X 28 X 6,00 DM C/P EXP S-0791
0102260694	GAICR 29 X 28 X 6,00 DM DR C/PROT S-0791
0102260694C	GAICR 29 X 28 X 6,00 DM DR C/PROT EXP S-0791
0102260167	GAICR 32 X 28 X 7,50 DM UR
0102260262	GAICR 36 X 26 X 6,00 ALQUIP
0102260168	GAICR 36 X 28 X 7,50 DM UR
0102260261	GAICR 40 X 26 X 6,00 ALQUIP
0102260169	GAICR 40 X 28 X 7,50 DM UR
0102260260	GAICR 44 X 26 X 6,00 ALQUIP

## ATENCIÓN: IMPORTANTE

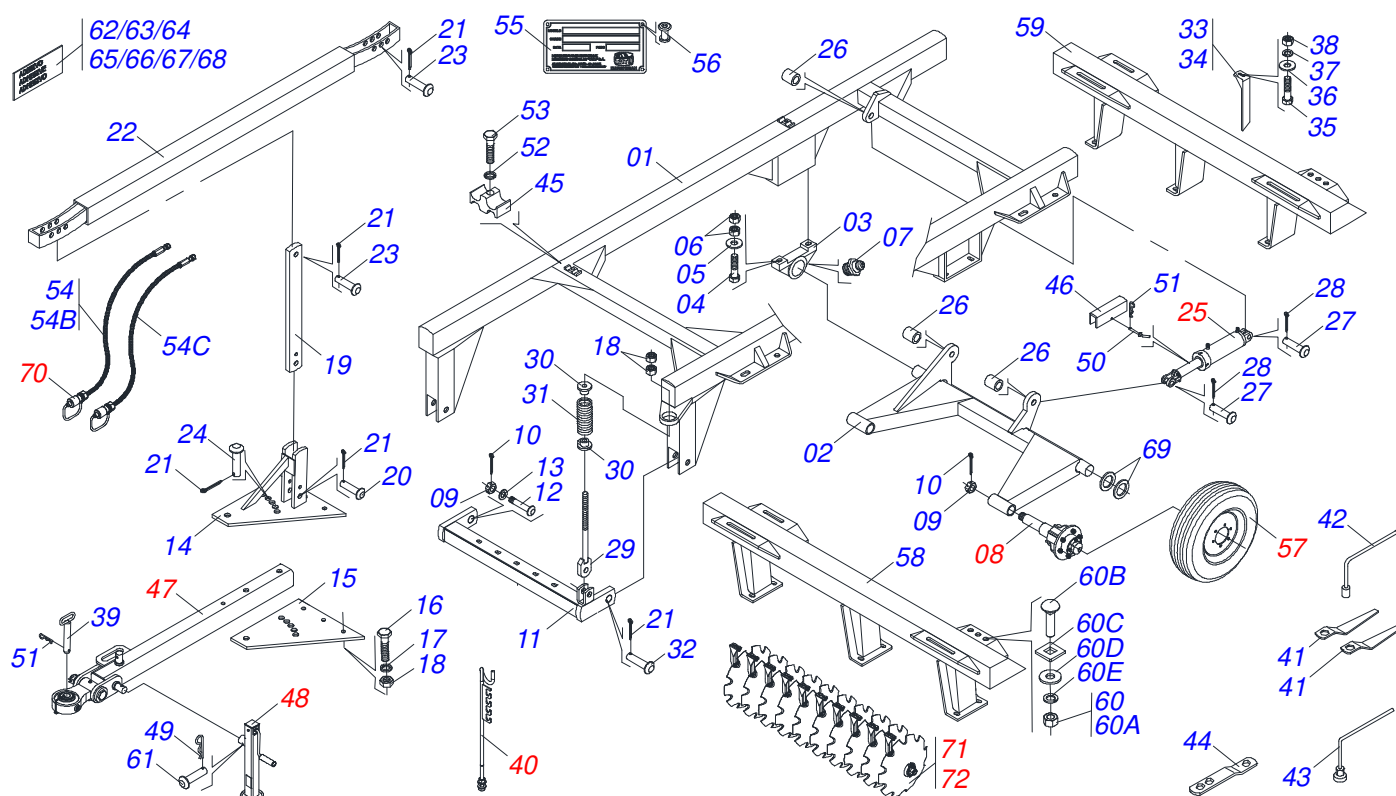
Marchesan S.A. se reserva el derecho de perfeccionar y/o cambiar las características técnicas de sus productos, sin previo aviso y sin la obligación de proceder con los ya comercializados y sin conocimiento previo del revendedor o consumidor. Las fotos son únicamente ilustrativas.



**MARCHESAN**

# ÍNDICE

0909091710	CHASIS 25/26/28/29 DISCOS	.....	1
0909090316	RASTRA ARADORA INTERM CONT REMOTO	.....	2
0501048420	CILINDRO HIDRAULICO	.....	3
0511059180	CIL H 50,8X101,6X515 50,80 X 101,60 X 515 X 203	.....	4
0501046331	CILINDRO HIDRAULICO	.....	5
0501051043	JUEGO MANGUERA	.....	6
0501051634	RODADO SIN NEUMATICO	.....	7
0501047809	RODADO SIN NEUMATICO 3" X 2160	.....	8
0501051142	CAJA RODADO CON RODILLO	.....	9
0501053834	ACOPLAMIENTO RAPIDO MACHO	.....	10
0501040257	SOPORTE MANGUERA 3/4 X 975 COMPLETO	.....	11
0521048502	BARRA TRACCIÓN COMPLETA	.....	12
0501046307	BARRA TRACCION COMPLETA	.....	13
0521057520	TRACTOR COMPLETO	.....	14
0503062157	APOYO	.....	15
0511048088	GATO COMPLETO	.....	16
0511043153	GATO COMPLETO	.....	17
0503060091	RUEDA CON NEUM 750 X 16-10L COMPLETO	.....	18
0503060005	RUEDA CON NEUMÁTICO 750X16-10L RD COMPLETO	.....	19
0909090101	SECCIÓN DISCOS DELANTERA	.....	20
0909099133	SECCION DISCO	.....	21
0501043202	CHUMACERA AGR DM OL 262 1.5/8"	.....	22
0501043090	CHUMACERA AGR CM GX 262 1.5/8	.....	23
0501046925	CHUMACERA	.....	24



Artículo	Código	Descripción	Ver Pág.	25	26	28	29
01	0501064754	CUADRO		01	00	00	00
01.	0501064754	CUADRO		00	01	00	01
01..	0501065575	CUADRO COMPLETO		00	00	01	00
02	0501065518	RODADO		01	01	01	01
03	0501110856	CHUMACERA AGRICOLA ARTICULACION		02	02	00	00
03.	0501048457	CHUMACERA AGR DM 262 X1.5/8 CON PROTECCION		00	00	02	00
03..	0501110856	CHUMACERA AGRICOLA ARTICULACION		00	00	00	02
04	0503010797	TORNILLO 3/4" UNC X 4"		04	04	04	04
05	0501010322	ARANDELA PLANA 20,50 X 46 X 4,00 ZN		04	04	04	04
06	0503010014	TUERCA HEXAGONAL 3/4 UNC (PESADA) G.5 ZN		08	08	08	08
07	0503010002	GRASERA 1800		04	04	04	04
08	0501051634	RODADO SIN NEUMATICO	7	02	02	02	02
09	0501011301	TUERCA 1.1/2 UNC 6FPP 2.5/16		05	05	05	05
10	0503010010	PASADOR ABIERTO 1/4" X 2.1/2"		05	05	05	05
11	0501066262	BARRA ENGANCHE		01	01	01	01
12	0521017538	EJE UNION 1.1/2 X 128		02	02	02	02
13	0511019880	ARANDELA PLANA 100 X 38.50 X 4.75		02	02	02	02
14	0501066235	PLACA SUPERIOR CON APOYO		01	01	01	01
15	0511013000	PLACA SUPERIOR/INFERIOR		01	01	01	01
16	0501010334	TORNILLO 1 UNC X 7		04	04	04	04
17	0503011438	ARANDELA PRESION		04	04	04	04
18	0501010059	TUERCA 1.5/8		06	06	06	06
19	0511012972	TORRE BARRA ESTABILIZADORA		01	01	01	01
20	0521010576	EJE UNION 25 X 95		01	01	01	01
21	0503010571	PASADOR ABIERTO 1/4" X 1.1/2"		05	05	05	05
22	0511066932	BARRA ESTABILIZADORA		01	01	01	01
23	0521010575	EJE UNION 25 X 85		02	02	02	02
24	0521012534	EJE 25 X 155 C A		01	01	01	01
25	0501048420	CILINDRO HIDRAULICO	3	01	01	01	00
25.	0511059180	CIL H 50,8X101,6X515 50,80 X 101,60 X 515 X 203	4	00	00	00	01
26	0511019921	BUJE 32,50 X 3,05 X 25,40		03	03	03	03



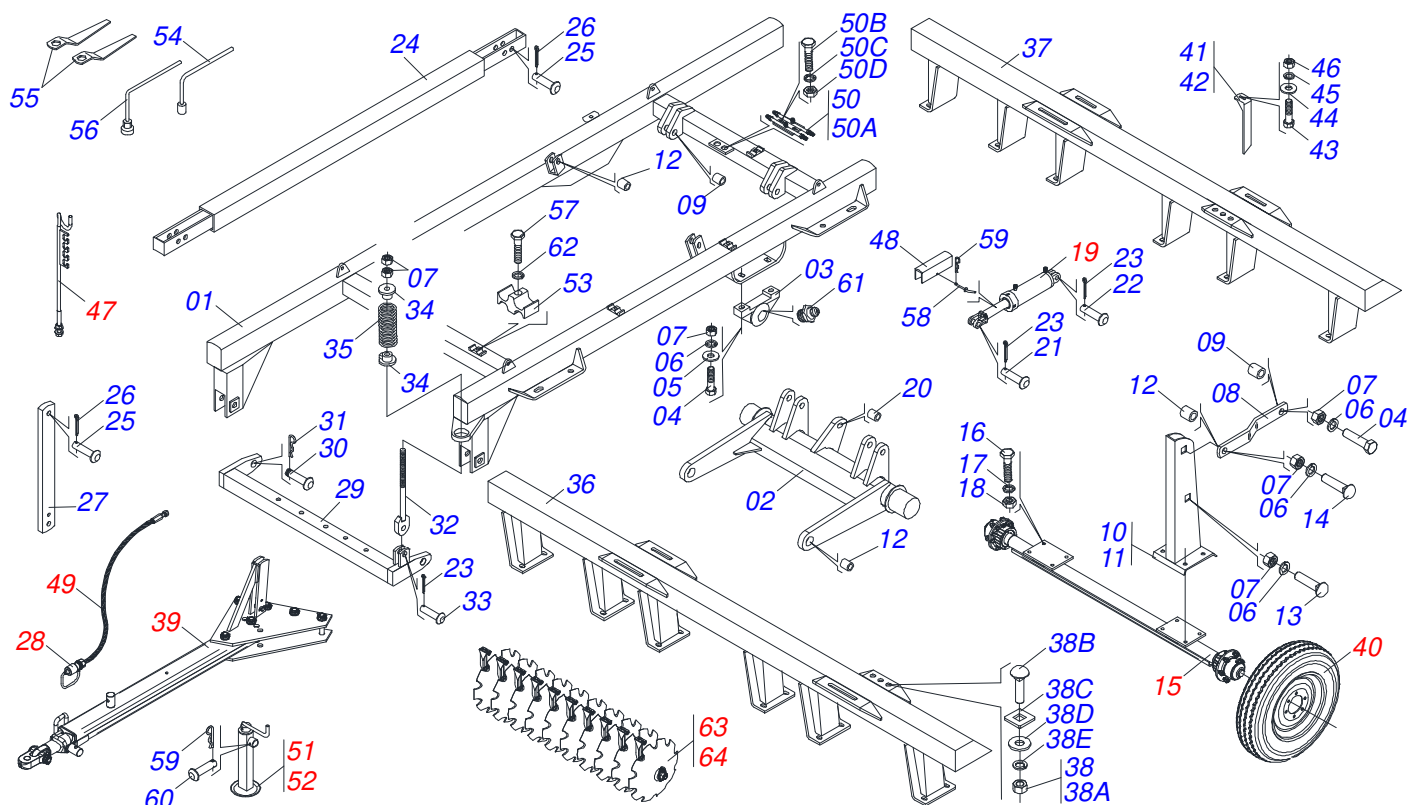
Artículo	Código	Descripción	Ver Pág.	25	26	28	29
27	0521012538	EJE UNION 31,75 X 90		02	02	02	02
28	0503010523	PASADOR ABIERTO 1/4" X 2"		02	02	02	02
29	0501064698	VARON RESORTE		01	01	01	01
30	0502020392	APOYO RESORTE		02	02	02	02
31	0503030441	RESORTE COMPRESION 68,5X145X12,70		01	01	01	01
32	0521010592	EJE UNION 27,80 X 80		01	01	01	01
33	0501064168	LIMPIADOR DELANTERO		07	07	09	08
34	0501064167	LIMPIADOR TRASERO		07	07	09	08
35	0503011082	TORNILLO 1/2" UNC X 1.3/4"		28	28	32	00
35.	0503010740	TORNILLO 1/2 UNC X 2 CS G.5 ZN		00	00	00	34
36	0511017302	ARANDELA PLANA 13,50 X 32,50 X 3,0 ZN		28	28	32	34
37	0503010019	ARANDELA PRESION 1/2"		28	28	32	34
38	0503010060	TUERCA HEXAGONAL 1/2 UNC G.5 ZN		28	28	32	34
39	0501069080	EJE UNION		01	01	01	01
40	0501040257	SOPORTE MANGUERA 3/4 X 975 COMPLETO	11	01	01	01	01
41	0501011431	LLAVE 1.3/4 CABO PLANO		02	02	02	02
42	0503016140	CLAVE 3/4 CABO CILINDRICO		01	01	01	01
43	0501061617	LLAVE 1 CABO PLANO		01	01	01	01
44	0511018451	LLAVE UNIVERSAL 5/8 X 3/4 X 1		01	01	01	01
45	0502012702	SOPORTE CUERPO PRESILHA		02	02	02	02
46	0511010839	TRABA P/ TRANSPORTE 200 X 54 X 9,50		01	01	01	01
47	0521048502	BARRA TRACCIÓN COMPLETA	12	01	01	01	01
48	0503062157	APOYO	15	01	01	01	01
49	0503030168	PASADOR (GRAPA DE SUJECION)		02	02	02	02
50	0501068994	EJE TRABA 8,30 X 78		01	01	01	01
51	0503031035	PASADOR (GRAPA DE SUJECION)		01	01	01	01
52	0503010180	ARANDELA PRESION 7/16"		02	02	02	02
53	0503012555	TORNILLO 7/16 UNC X 2 CS RT G.7 ZN		02	02	02	02
54	0503011360	JUEGO MANGUERA		01	01	01	01
54A	0503033158	BOLSA DE PLÁSTICO		01	01	01	01
54B	0521055893	MANGUERA TR-TM 3/8 X 5850 NEGRA / AZUL		01	01	01	01
54C	0521056233	MANGUERA TR-TM 3/8 X 6000 NEGRA / ROJA		01	01	01	01
55	0503034003	ETIQUETA IDENTIFICACIÓN ALUMINIO		01	01	01	01
56	0503010001	REMACHE POP		04	04	04	04
57	0503060091	RUEDA CON NEUM 750 X 16-10L COMPLETO	18	02	02	02	02
58	0501065148	CHASIS DELANTERO - 24/25D		01	00	00	00
58.	0501069549	CHASIS DELANTERO - 26D		00	01	00	00
58..	0501065150	CHASIS DELANTERO - 28/29D		00	00	01	01
59	0501069550	CHASIS TRASERO - 25/26D		01	01	00	00
59.	0501065151	CHASIS TRASERO - 28D		00	00	01	00
59..	0501067031	CHASIS TRASERO - 29/30D		00	00	00	01
60	0501040877	TORNILLO 1" UNC X 3.1/4" COMPLETO		08	08	08	08
60A	0501010059	TUERCA 1.5/8		08	08	08	08
60B	0501010171	TORNILLO 1" UNC X 3.1/2"		08	08	08	08
60C	0502012861	TRABA TORNILLO 1"		08	08	08	08
60D	0501010065	ARANDELA PRESION 1"		08	08	08	08
60E	0503010012	ARANDELA PRESION 1"		08	08	08	08
61	0521010549	EJE UNION		01	01	01	01
62	0503031087	ETIQUETA ADHESIVA AUTO CONTROLE APROBADO		01	01	01	01
63	0503034078	ETIQUETA ADHESIVA PUNTOS DE ELEVACIÓN		04	04	04	04
64	0503031738	ETIQUETA ADHESIVA		01	01	01	01
65	0503033038	EMBLEMA PELIGRO		01	01	01	01
66	0503060787	CONJUNTO ETIQUETAS ADHESIVAS		01	01	01	01
67	0503031827	LUBRICACION ADHESIVA Y ETIQUETA REAPERTURA		01	01	01	01
68	0503031428	ETIQUETA ADHESIVA ATENCIÓN		01	01	01	01
69	0501017579	ARANDELA PLANA		02	02	02	02
70	0501053834	ACOPLAMIENTO RAPIDO MACHO	10	02	02	02	02



**GAICR 25/26/28/29/32/36/40/44D**  
**CHASIS 25/26/28/29 DISCOS**

Página 1  
0909091710

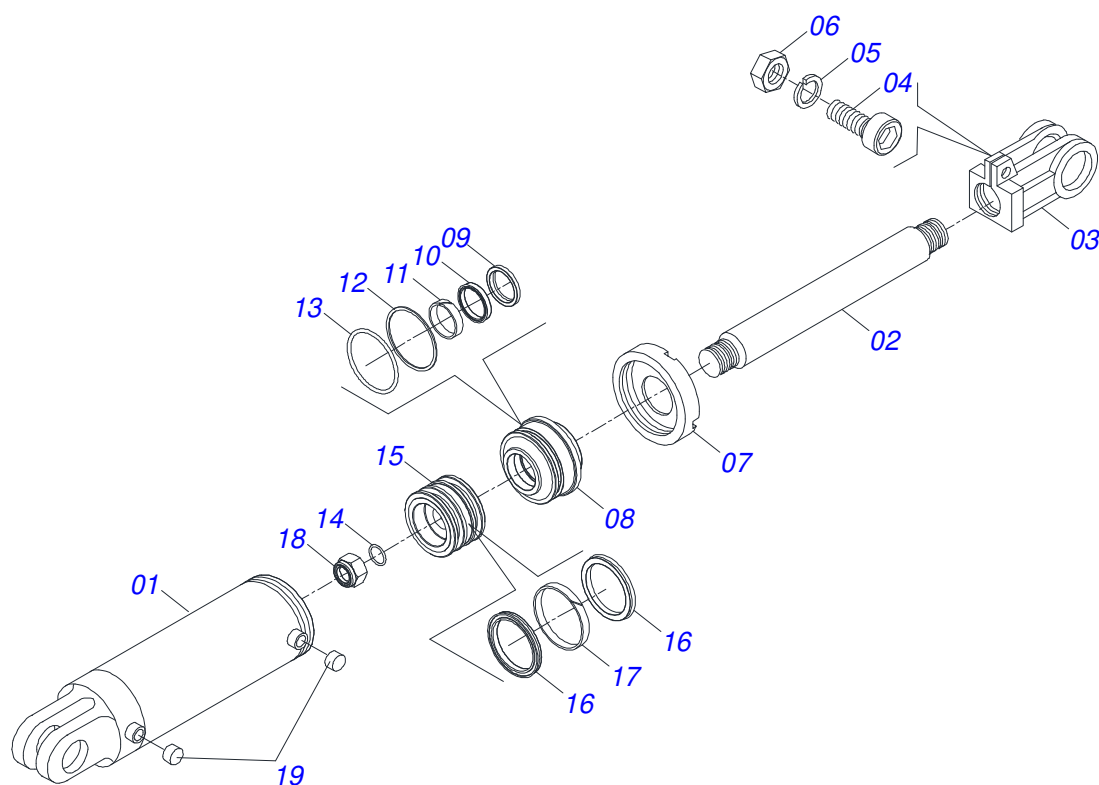
Artículo	Código	Descripción	Ver Pág.	25	26	28	29
71	0909099133	SECCION DISCO	21	01	01	01	01
72	0909090101	SECCIÓN DISCOS DELANTERA	20	01	01	01	01



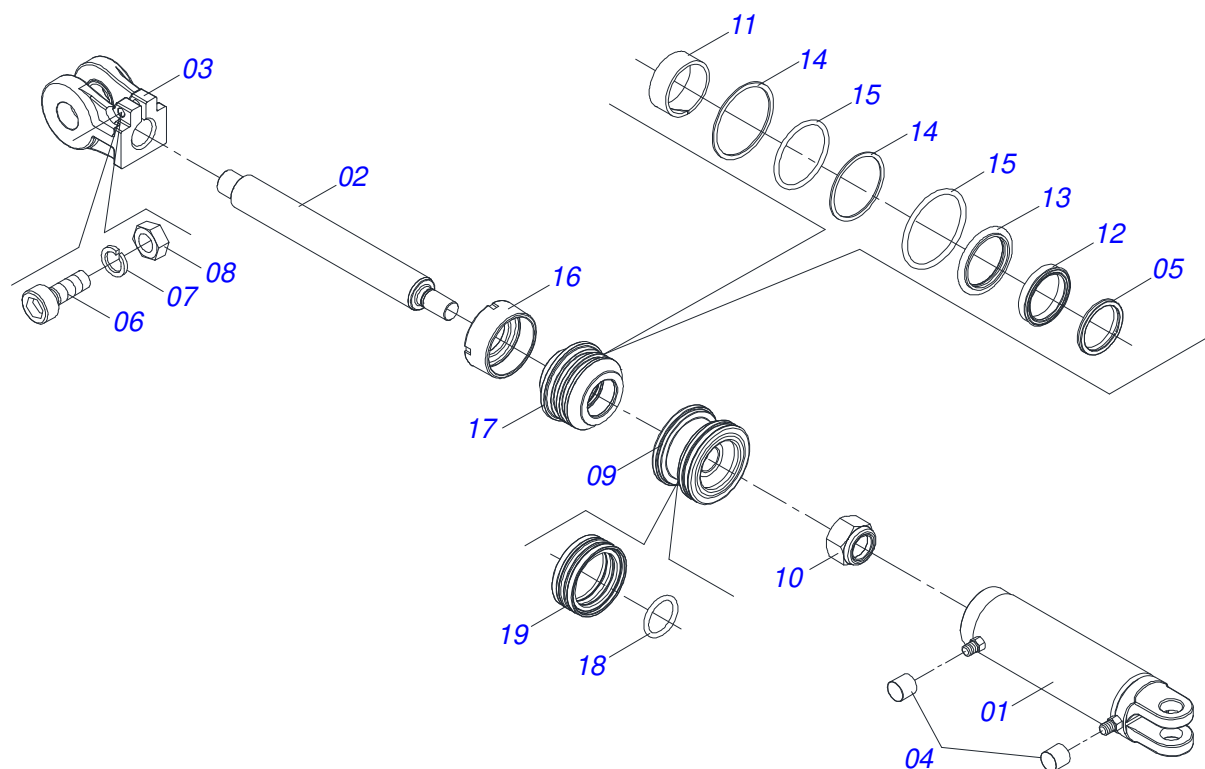
Artículo	Código	Descripción	Ver Pág.	32	36	40	44
01	0501067290	CUADRO		01	01	01	00
01.	0511065123	CUADRO		00	00	01	01
02	0501067244	RODE		01	01	01	01
03	0502010972	CHUMACERA AGR ARTICULACION		02	02	02	02
04	0503011432	TORNILLO		06	06	06	06
05	0501010065	ARANDELA PRESION 1"		04	04	04	04
06	0503010012	ARANDELA PRESION 1"		08	08	08	08
07	0501010059	TUERCA 1.5/8		06	06	06	06
08	0501019347	BARRA SUSTENTACION		02	02	02	02
09	0511019921	BUJE 32,50 X 3,05 X 25,40		05	05	05	05
10	0501068260	TORRE SUSPENSION DERECHA		01	01	01	01
11	0501068261	TORRE SUSPENSION IZQ		01	01	01	01
12	0501010297	BUJE 32,6 X 44,3 X 34		02	02	02	02
13	0511018006	TORNILLO TORRE SUSP R.1.1/2UNCX105		02	02	02	02
14	0511017974	TORNILLO TORRE SUSPENSION 1		02	02	02	02
15	0501047809	RODADO SIN NEUMATICO 3" X 2160	8	01	01	01	01
16	0501010098	TORNILLO 3/4 UNC X 2		08	08	08	08
17	0503010023	ARANDELA PRESION 3/4 ZN		09	09	09	09
18	0503010014	TUERCA HEXAGONAL 3/4 UNC (PESADA) G.5 ZN		10	10	10	10
19	0501046331	CILINDRO HIDRAULICO	5	02	02	02	02
20	0511019920	BUJE 32,70 X 38,80 X 25,40		08	08	08	08
21	0521010546	EJE UNION 31,75 X 145		02	02	02	02
22	0521010547	EJE UNION 31,75 X 165		02	02	02	02
23	0503010523	PASADOR ABIERTO 1/4" X 2"		06	06	06	06
24	0501064747	BARRA ESTABILIZADORA		01	01	01	01
25	0521010575	EJE UNION 25 X 85		02	02	02	02
26	0503010571	PASADOR ABIERTO 1/4" X 1.1/2"		03	03	03	03
27	0511013526	TORRE BARRA ESTABILIZADORA		01	01	01	01
28	0501053834	ACOPLAMIENTO RAPIDO MACHO	10	02	02	02	02
29	0501067241	BARRA ENGANCHE		01	01	01	01
30	0521010620	EJE UNION 38 X 118		02	02	02	02



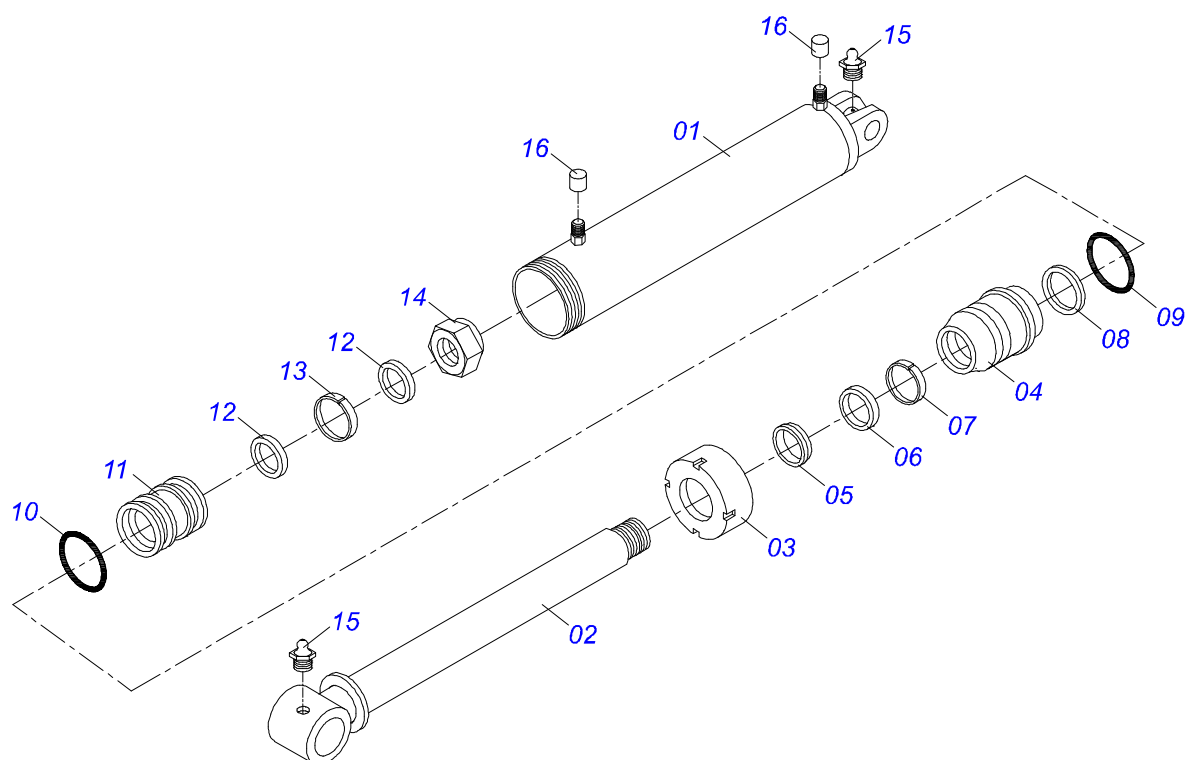
Artículo	Código	Descripción	Ver Pág.	32	36	40	44
31	0503010534	PASADOR ABIERTO 3/8" X 2.1/2"		02	02	02	02
32	0501064699	VAR+N RESORTE		01	01	01	01
33	0521010592	EJE UNION 27,80 X 80		01	01	01	01
34	0502020394	APOYO RESORTE		02	02	02	02
35	0503030441	RESORTE COMPRESION 68,5X145X12,70		01	01	01	01
36	0501064439	CHASIS DELANTERO		01	00	00	00
36.	0501064448	CHASIS DELANTERO		00	01	00	00
36..	0501063981	CHASIS DELANTERO		00	00	01	00
36...	0501065159	CHASIS DELANTERO		00	00	00	01
37	0501064438	CHASIS TRASERO		01	00	00	00
37.	0501064449	CHASIS TRASERO		00	01	00	00
37..	0501063980	CHASIS TRASERO		00	00	01	00
37...	0501065160	CHASIS TRASERO		00	00	00	01
38	0501040877	TORNILLO 1" UNC X 3.1/4" COMPLETO		08	08	08	08
38A	0501010059	TUERCA 1.5/8		08	08	08	08
38B	0501010171	TORNILLO 1" UNC X 3.1/2"		08	08	08	08
38C	0502012861	TRABA TORNILLO 1"		08	08	08	08
38D	0501010065	ARANDELA PRESION 1"		08	08	08	08
38E	0503010012	ARANDELA PRESION 1"		08	08	08	08
39	0501046307	BARRA TRACCION COMPLETA	13	01	01	01	01
40	0503060005	RUEDA CON NEUMÁTICO 750X16-10L COMPLETO	RD 19	02	02	02	02
41	0501064168	LIMPIADOR DELANTERO		09	11	11	12
42	0501064167	LIMPIADOR TRASERO		09	11	11	12
43	0503010740	TORNILLO 1/2 UNC X 2 CS G.5 ZN		36	44	52	58
44	0511017302	ARANDELA PLANA 13,50 X 32,50 X 3,0 ZN		72	88	104	119
45	0503010019	ARANDELA PRESION 1/2"		36	44	52	58
46	0503010060	TUERCA HEXAGONAL 1/2 UNC G.5 ZN		36	44	52	58
47	0501040257	SOPORTE MANGUERA 3/4 X 975 COMPLETO	11	01	01	01	01
48	0501066386	TRABA PARA TRANSPORTE 242,5		02	02	02	02
49	0501051043	JUEGO MANGUERA	6	01	00	00	00
50	0501043448	DISTRIBUIDOR ACEITE COMPLETO		01	01	01	01
50A	0501068706	CONEXION DOBLE		01	01	01	01
50B	0501010080	TORNILLO 3/8"		02	02	02	02
50C	0503010025	ARANDELA PRESION 3/8		05	05	05	05
50D	0503010026	TUERCA 3/8		02	02	02	02
51	0511048088	GATO COMPLETO	16	01	00	00	00
52	0511043153	GATO COMPLETO	17	00	01	01	01
53	0502010477	CUERPO SUPERIOR PRESILLA		05	05	05	05
54	0501061617	LLAVE 1 CABO PLANO		01	01	01	01
55	0501011431	LLAVE 1.3/4 CABO PLANO		02	02	02	02
56	0501061609	CLAVE 3/4 CABO CILINDRICO		01	01	01	01
57	0503010751	TORNILLO 3/8" UNC X 1.1/4"		03	03	03	03
58	0501068994	EJE TRABA 8,30 X 78		03	03	03	03
59	0503030168	PASADOR (GRAPA DE SUJECION)		04	04	04	04
60	0521010549	EJE UNION		01	01	01	01
61	0503010002	GRASERA 1800		02	02	02	02
62	0503010025	ARANDELA PRESION 3/8		02	02	02	02
63	0909099133	SECCION DISCO	21	01	01	01	01
64	0909090101	SECCIÓN DISCOS DELANTERA	20	01	01	01	01



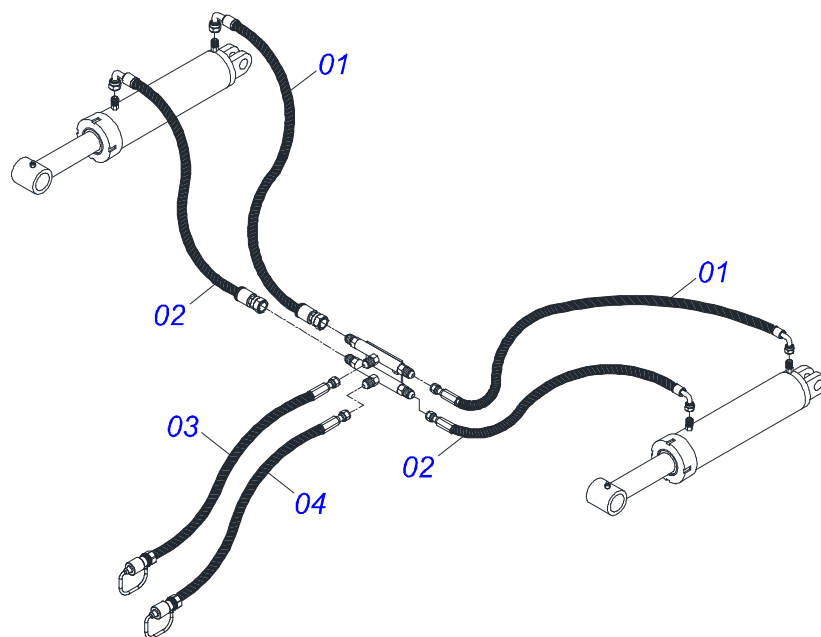
Artículo	Código	Descripción	Ver Pág.	QT
01	0501069906	CAMISA 101,6 X 398		01
02	0521010422	EXTENSOR CILINDRO HIDRAULICO		01
03	0502040747	HORQUILLA		01
04	0503011094	TORNILLO 3/8" UNC X 2" C C S I 12.9		01
05	0503010025	ARANDELA PRESION 3/8		01
06	0503010026	TUERCA 3/8		01
07	0502010017	TAPA MOVIL 101,6		01
08	0502010778	SOPORTE ANILLOS 50,8 X 101,6		01
09	0503010039	ANILLO RASCADOR D-2000		01
10	0503010991	ANILLO 1870-2000-375-B		01
11	0503010952	ANILLO GUIA INTERNO W2-2250-500		01
12	0503011061	ANILLO BACK-UP 8-342		01
13	0503010338	ANILLO O'RING 2-342 N 3006-9B		01
14	0503010345	ANILLO O'RING 2-218 N 3006-9B		01
15	0502010992	EMBOLO 50,8 X 101,6		01
16	0503010043	ANILLO 3750-3250		02
17	0503010994	ANILLO GUIA EXTERNO W2-4000-500		01
18	0503010817	TUERCA 1.1/4		01
19	0503030385	PLUG CILINDRICO N-002		02
20	0501031799	JUEGO REPARO COMPLETO		01



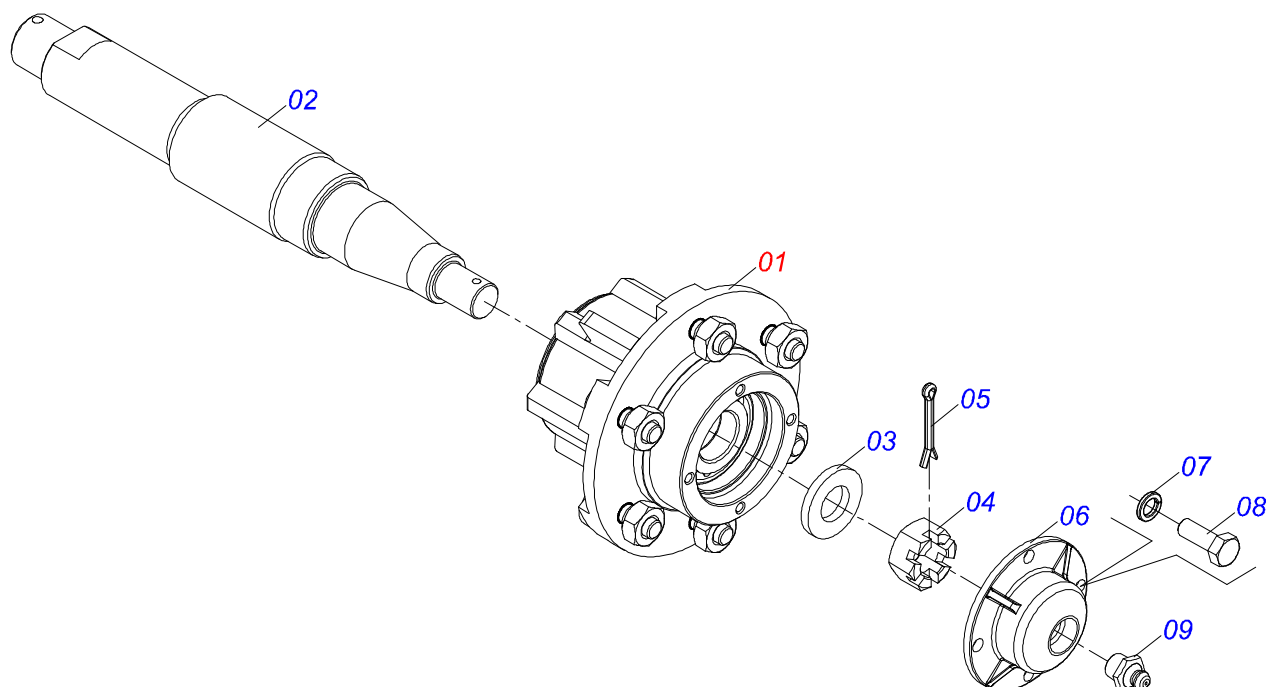
Artículo	Código	Descripción	Ver Pág.	QT
01	0511070658	CAMISA		01
02	0571019958	EXTENSOR CILINDRO HIDRAULICO		01
03	0502040747	HORQUILLA		01
04	0503030385	PLUG CILINDRICO N-002		02
05	0503010039	ANILLO RASCADOR D-2000		01
06	0503011094	TORNILLO 3/8" UNC X 2" C C S I 12.9		01
07	0503011443	ARANDELA PRESSION 3/8		01
08	0503010026	TUERCA 3/8		01
09	0502012820	EMBOLO 50,80 X 101,60		01
10	0503010817	TUERCA 1.1/4		01
11	0503018025	ANILLO GUIA		01
12	0503018026	ANILLO 1870-2000-375 B		01
13	0503018024	ANILLO BS		01
14	0503010338	ANILLO O'RING 2-342 N 3006-9B		02
15	0503011061	ANILLO BACK-UP 8-342		02
16	0502012822	TAPA MOVIL 101,60		01
17	0502012821	SOPORTE ANILLO 50,80 X 101,60		01
18	0503018029	ANILLO O'RING 2-217		01
19	0503015633	SELLADO SELEMASTER		01



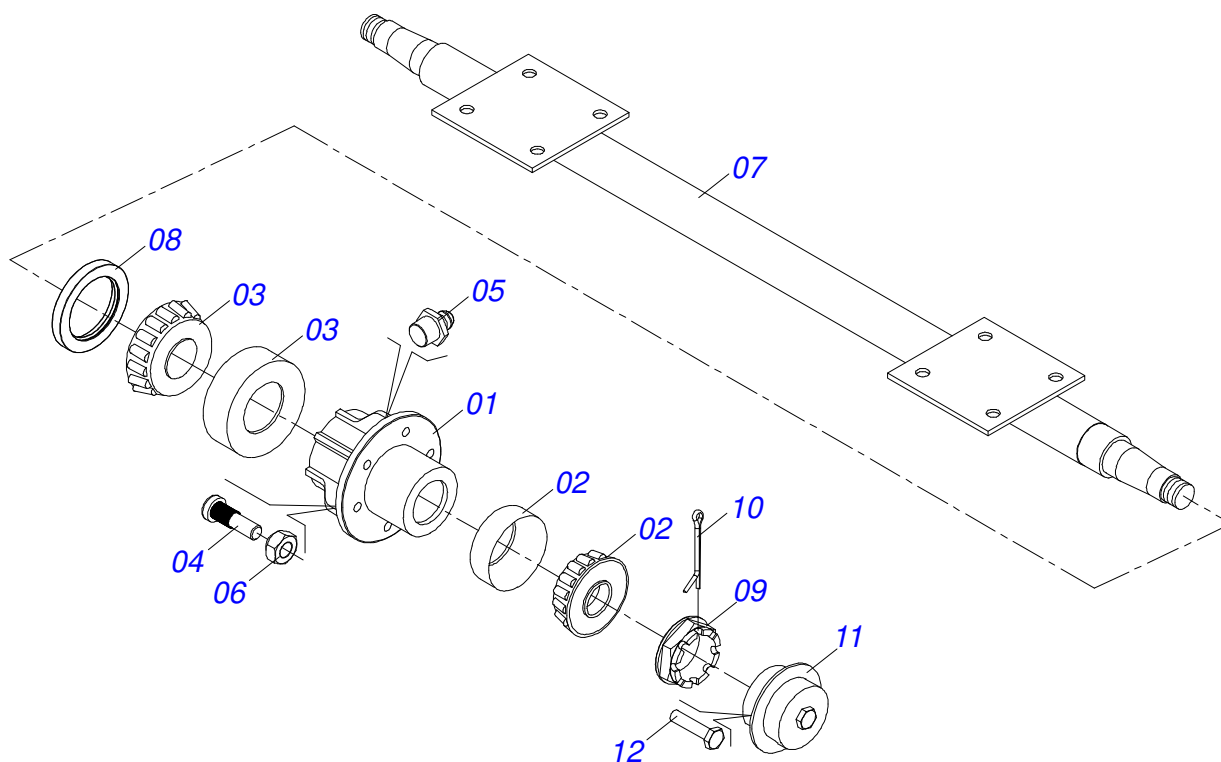
Artículo	Código	Descripción	Ver Pág.	QT
01	0501067256	CAMISA 101,60 X 413		01
02	0501067733	VASTAGO 50,80 X 445 CON CASQUILLO		01
03	0502010017	TAPA MOVIL 101,6		01
04	0502010778	SOPORTE ANILLOS 50,8 X 101,6		01
05	0503010039	ANILLO RASCADOR D-2000		01
06	0503010991	ANILLO 1870-2000-375-B		01
07	0503010952	ANILLO GUIA INTERNO W2-2250-500		01
08	0503011061	ANILLO BACK-UP 8-342		01
09	0503010338	ANILLO O-RING 2-342 N 3006-9B		01
10	0503010345	ANILLO O-RING 2-218 N 3006-9B		01
11	0502010992	EMBOLO 50,8 X 101,6		01
12	0503010043	ANILLO 3750-3250		02
13	0503010994	ANILLO GUIA EXTERNO W2-4000-500		01
14	0503010817	TUERCA 1.1/4		01
15	0503010002	GRASERA 1800		02
16	0503030385	PLUG CILINDRICO N-002		02
17	0501031248	JUEGO REPARO COMPLETO		01



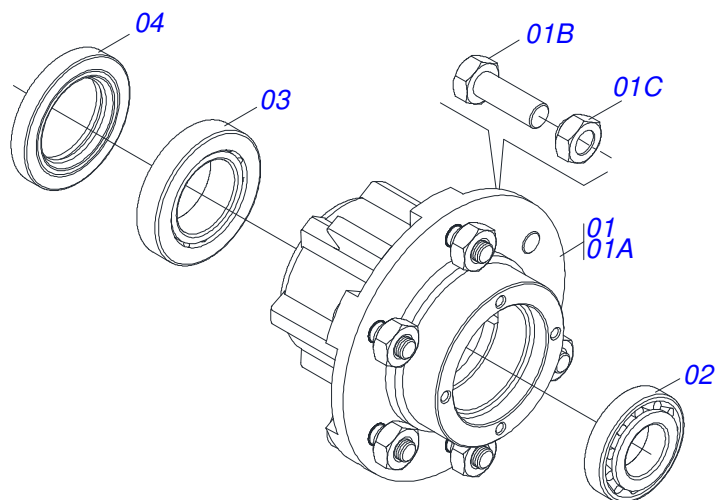
Artículo	Código	Descripción	Ver Pág.	QT
01	0501080054	MANGUERA 3/8 X 450 TR-TC		02
02	0501080413	MANGUERA 3/8 X 700 TR-TC		02
03	0501080458	MANGUERA 3/8 X 8000 TC-TM		01
04	0501080459	MANGUERA 3/8 X 8200 TC-TM		01



Artículo	Código	Descripción	Ver Pág.	QT
01	0501051142	CAJA RODADO CON RODILLO	9	01
02	0521010821	EJE 63,50 X 420		01
03	0501016545	ARANDELA PLANA		01
04	0503030009	TUERCA CASTILLO 1		01
05	0503010018	PASADOR ABIERTO 5/32" X 1.1/2"		01
06	0502020591	TAPA PROTECCION		01
07	0503011444	ARANDELA PRESION		04
08	0503010358	TORNILLO 5/16 UNC X 7/8		04
09	0503010002	GRASERA 1800		01

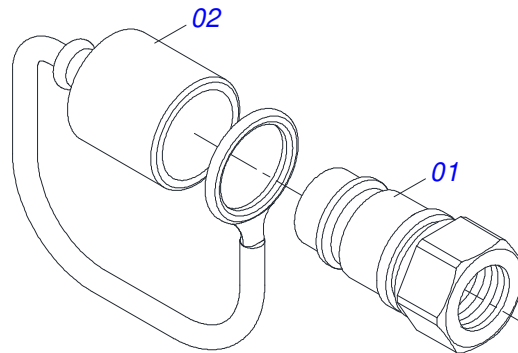


Artículo	Código	Descripción	Ver Pág.	QT
01	0502011389	CAJA MM		02
02	0503010006	RODAMIENTO 32210		02
03	0503010005	RODAMIENTO 32212		02
04	0501010186	TORNILLO RUEDA 5/8"UN X 2.1/8"		12
05	0503010002	GRASERA 1800		02
06	0503010064	TUERCA CONICA 5/8 UNF		12
07	0501067004	EJE 3" X 2160		01
08	0503011866	RETENEDOR 00573-B		02
09	0501010888	TUERCA CAST 1.3/4" 10FPP 2.5/16"		02
10	0503010010	PASADOR ABIERTO 1/4" X 2.1/2"		02
11	0502020593	TAPA PROTECCION		02
12	0503010295	TORNILLO 5/16 UNC X 5/8 CS G.2 ZN		02

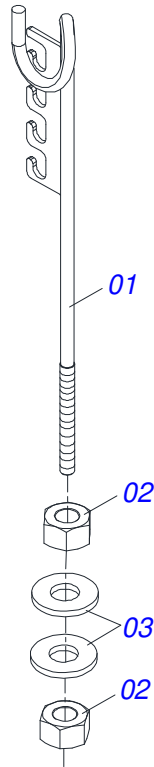


Artículo	Código	Descripción	Ver Pág.	QT
01	0501110728	CAJA RODADO		01
01A	0502011121	CAJA RODADO		01
01B	0501010127	TORNILLO ROD 9/16"UN X 1.7/8"		06
01C	0503010035	TUERCA CONICA 9/16		06
02	0503010037	RODAMIENTO 30207		01
03	0503010006	RODAMIENTO 32210		01
04	0503012928	RETENES		01

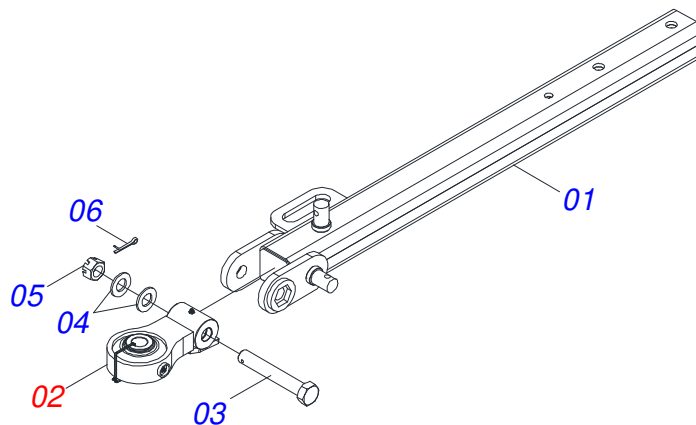




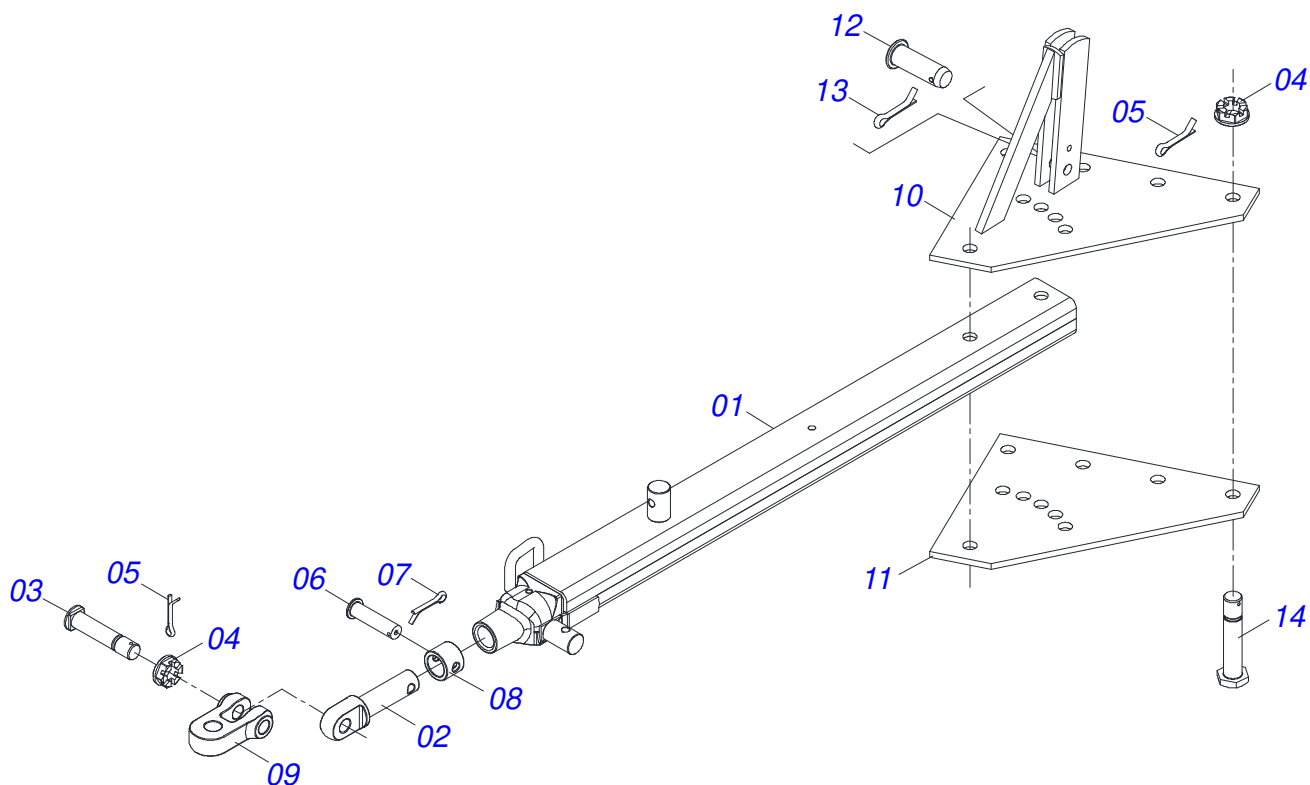
Artículo	Código	Descripción	Ver Pág.	QT
01	0503011627	MACHO ENGANCHE RAP AGR 1/2 NPT		01
02	0503011882	TAPA PLASTICA ENGANCHE RAPIDO		01



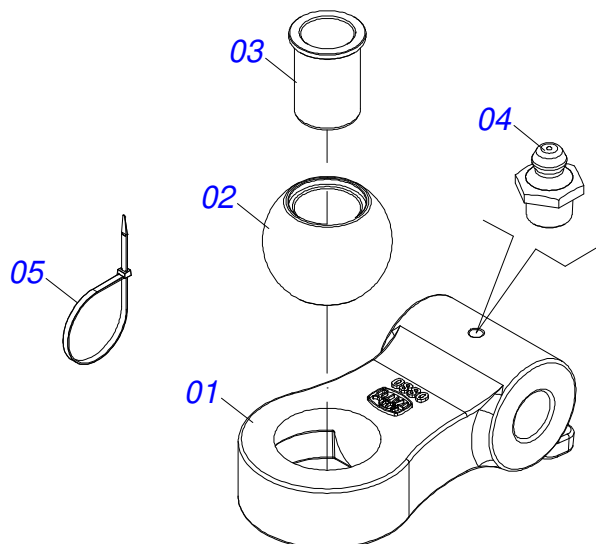
Artículo	Código	Descripción	Ver Pág.	QT
01	0511067334	SOPORTE MANGUERA		01
02	0503010014	TUERCA HEXAGONAL 3/4 UNC (PESADA) G.5 ZN		02
03	0501010322	ARANDELA PLANA 20,50 X 46 X 4,00 ZN		02



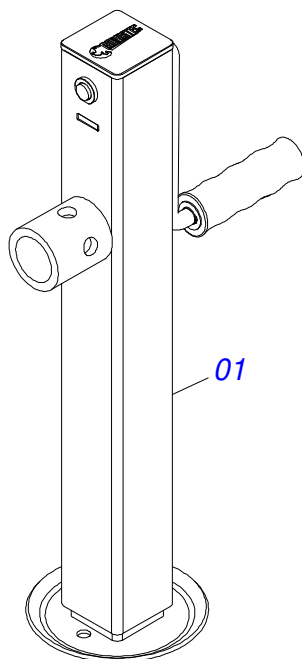
Artículo	Código	Descripción	Ver Pág.	QT
01	0521069165	BARRA TRACCION		01
02	0521057520	TRACTOR COMPLETO	14	01
03	0581015973	TORNILLO 1.1/4 UNC X 8 C S G5		01
04	0501017779	ARANDELA PLANA		02
05	0503013026	TUERCA CASTILLO 1.1/4" UNC		01
06	0503010010	PASADOR ABIERTO 1/4" X 2.1/2"		01



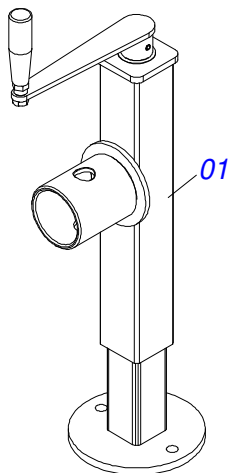
Artículo	Código	Descripción	Ver Pág.	QT
01	0501069323	BARRA TRACCION		01
02	1902040223	PASADOR ENGANCHE		01
03	0521012545	EJE UNION		01
04	0501011301	TUERCA 1.1/2 UNC 6FPP 2.5/16		07
05	0503010010	PASADOR ABIERTO 1/4" X 2.1/2"		07
06	0511014902	EJE UNION		01
07	0503010571	PASADOR ABIERTO 1/4" X 1.1/2"		01
08	1902040327	BUJE TRABA		01
09	1902040732	U ENGANCHE		01
10	0501067250	PLACA SUPERIOR CON APOYO		01
11	0511016137	PLACA SUPERIOR/INFERIOR		01
12	0521010779	EJE UNION		01
13	0503010523	PASADOR ABIERTO 1/4" X 2"		01
14	0501016419	TORNILLO 1.1/2" UNC X 192		06



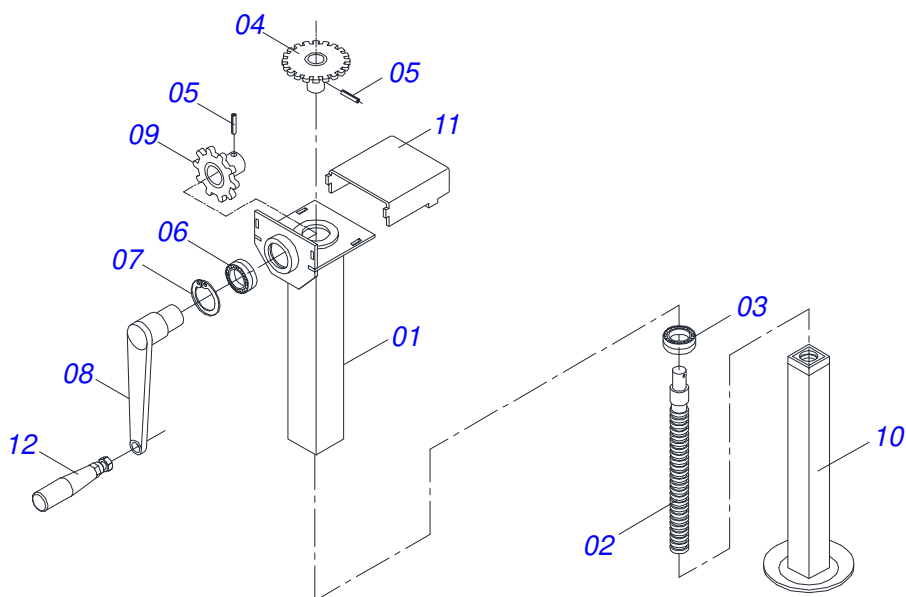
Artículo	Código	Descripción	Ver Pág.	QT
01	0502040880	CUERPO ENGANCHE		01
02	0502040885	CUERPO LIGACION		01
03	0591012511	BUJE		01
04	0503010002	GRASERA 1800		01
05	0503018829	ABRAZADERA DE NYLON		01



Artículo	Código	Descripción	Ver Pág.	QT
01	0503062157	APOYO	15	01

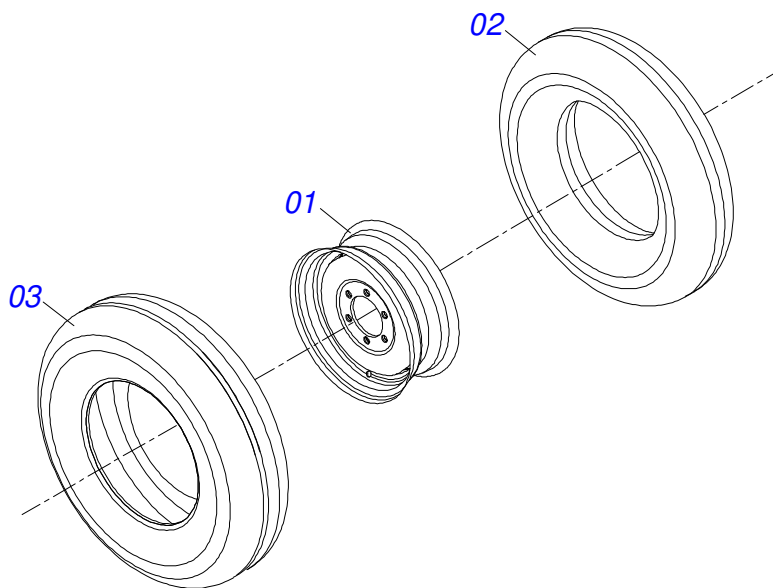


Artículo	Código	Descripción	Ver Pág.	QT
01	0503062227	GATO COMPLETO		01

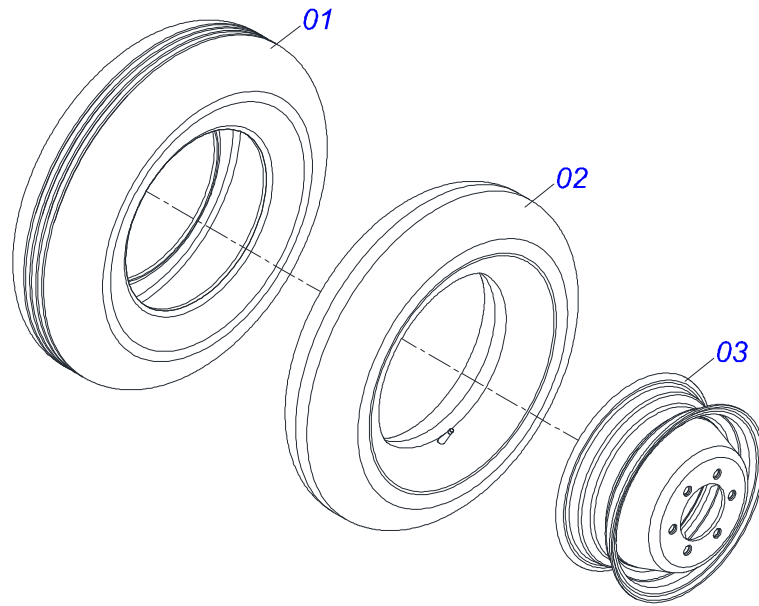


Artículo	Código	Descripción	Ver Pág.	QT
01	0511065948	CUERPO EXTERNO GATO		01
02	0531017603	PINO GATO		01
03	0503013092	RODAMIENTO 51305		01
04	0511064234	ENGRANAJE MOTORA 20Z		01
05	0503010561	PASADOR TENSION		02
06	0503011410	RODAMIENTO 6005 2RS		01
07	0503011105	ANILLO RETENCION AGUJERO		01
08	0511064235	MANIVELA GATO		01
09	0511064233	ENGRANAJE MOTORA		01
10	0511064236	CUERPO INTERIOR GATO		01
11	0531017602	CAPA PROTECCIÓN ENGRANAJE		01
12	0503011312	CABLE GIRATORIO		01

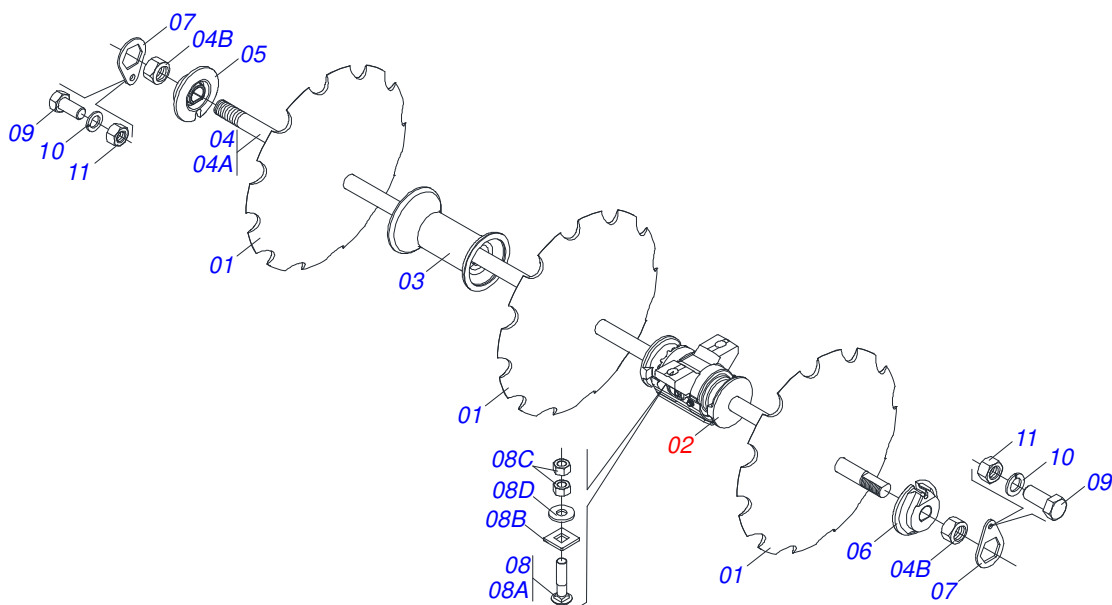




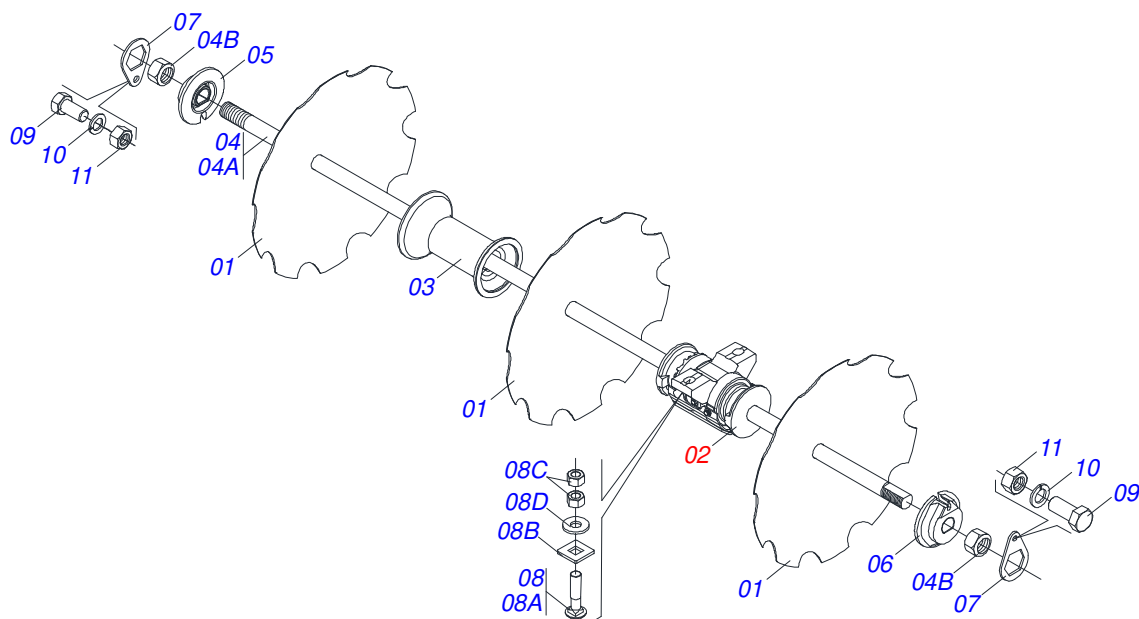
Artículo	Código	Descripción	Ver Pág.	QT
01	0503010893	RUEDA		01
02	0503010033	CAMARA AIRE 7.50 X 16		01
03	0503010120	NEUMATICO 7.50 X 16 10 LONAS		01



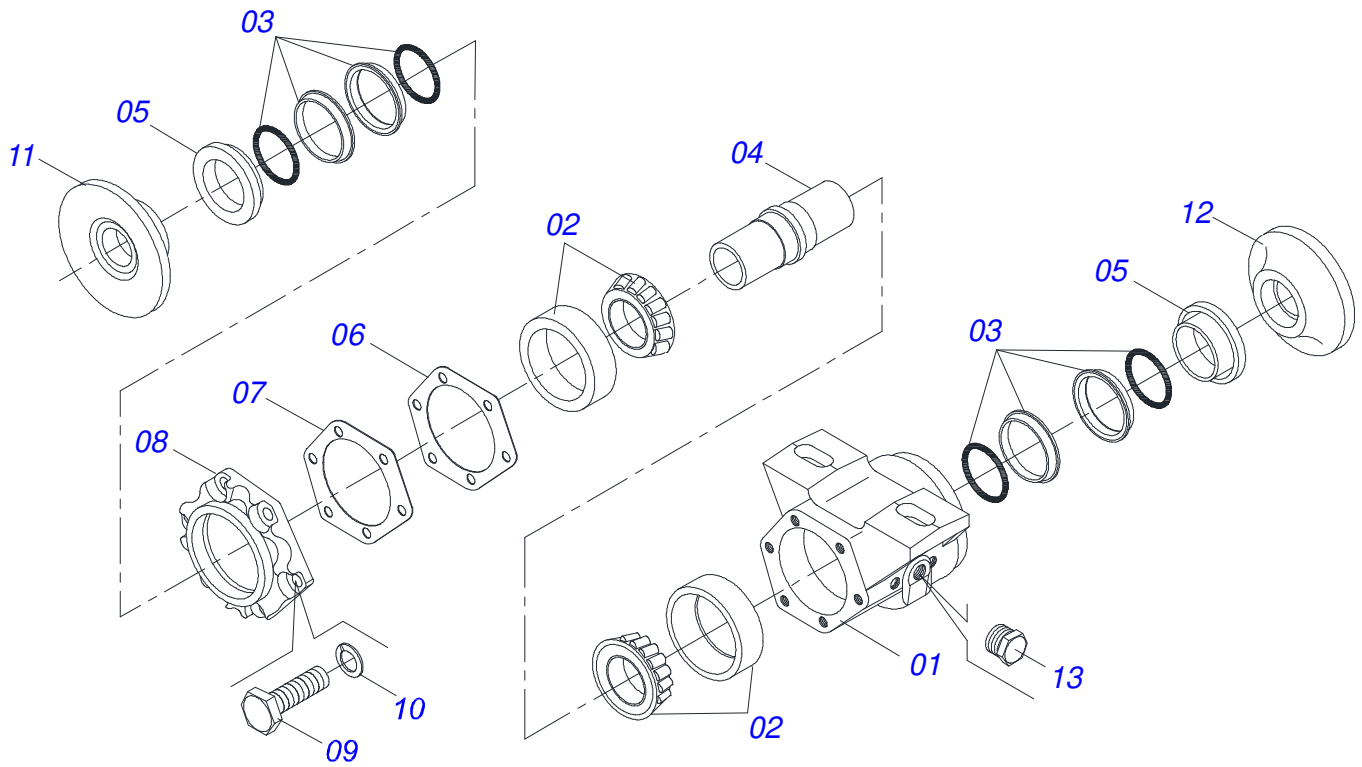
Artículo	Código	Descripción	Ver Pág.	QT
01	0503010120	NEUMATICO 7.50 X 16 10 LONAS		01
02	0503010033	CAMARA AIRE 7.50 X 16		01
03	0501061845	RUEDA 5,50X16X130X6F17X173,6-D		01



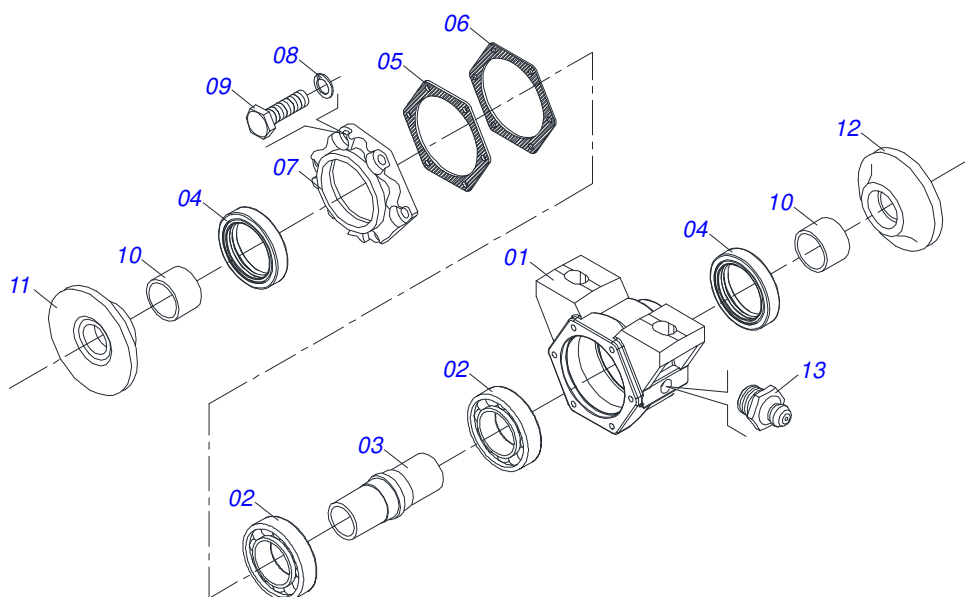
Artículo	Código	Descripción	Ver	Pág.	25	26	28	29	32	36	40	44
01	0602033005	DR 26 X 6 C90AF04FR1.11/16 10REC TATU			12	13	14	14	16	18	20	22
01.	0602037004	DR 28 X 6 C102AF04FR1.11/16 10REC TATU			12	13	14	14	16	18	20	22
01..	0602037006	DR 28 X 7,5 C102AF04FR1.11/16 10REC TATU			12	13	14	14	16	18	20	22
01...	0602033232	DR 26 X 6 C89AF02FR1.11/16 10REC TATU			12	13	14	14	16	18	20	22
02	0501043202	CHUMACERA AGR DM OL 262 1.5/8"	22		04	05	05	05	06	07	08	10
02.	0501043090	CHUMACERA AGR CM GX 262 1.5/8	23		04	05	05	05	06	07	08	10
02..	0501046925	CHUMACERA	24		04	05	05	05	06	07	08	10
03	0502010703	SEPARADOR 263			12	16	16	18	18	20	22	24
04	0501046856	EJE 1.5/8 7HPP X 1510 TUERCAS 2.3/4			00	02	00	03	03	00	00	00
04.	0501046859	EJE 1.5/8 7HPP X 1780 TUERCAS 2.3/4			02	00	02	02	03	00	00	03
04..	0501046861	EJE 1.5/8 7HPP X 2050 TUERCAS 2.3/4			02	00	02	02	03	00	00	03
04...	0501046854	EJE 1.5/8 7HPP X 1240 TUERCAS 2.3/4			02	00	02	02	03	00	00	03
04....	0501046811	EJE 1.5/8 7HPP X 970 TUERCAS 2.3/4			02	00	02	02	03	00	00	03
04A	0501019012	EJE 1.5/8 7HPP X 1510			00	02	00	03	03	00	00	00
04A.	0501015631	EJE 1.5/8 7HPP X 1780			02	00	02	02	03	00	00	03
04A..	0501019015	EJE 1.5/8 7HPP X 2050			02	00	02	02	03	00	00	03
04A...	0501019016	EJE 1.5/8 7HPP X 1240			02	00	02	02	03	00	00	03
04A....	0501019013	EJE 1.5/8 7HPP X 970			02	00	02	02	03	00	00	03
04B	0502040640	TUERCA 1.5/8" 7FPP 2.3/4"			04	06	06	06	08	08	08	10
05	0502011047	TRABA EJE INT 1.5/8"			02	02	02	03	03	04	04	04
06	0502011048	TRABA EJE EXT 1.5/8"			02	02	02	03	03	04	04	04
07	0511014339	TRABA TUERCA 1.5/8"			04	04	04	04	06	06	06	08
08	0511040034	CONJ PIEZAS IMPL 3/4 UNC X 3.1/4 CA			04	04	04	06	06	06	06	08
08A	0501017303	TORNILLO 3/4" UNC X 3.1/4"			04	04	04	06	06	06	06	08
08B	0501010949	TRABA TORNILLO 3/4"			04	04	04	06	06	06	06	08
08C	0503010014	TUERCA HEXAGONAL 3/4 UNC (PESADA) G.5 ZN			08	08	08	12	12	12	12	16
08D	0501010322	ARANDELA PLANA 20,50 X 46 X 4,00 ZN			04	04	04	06	06	06	06	08
09	0503011267	TORNILLO 5/8 UNC X 1.1/2 C S G.5 ZN			02	02	02	04	04	04	06	06
10	0503010027	ARANDELA PRESION 5/8			02	02	02	04	04	04	06	06
11	0503010013	TUERCA HEXAGONAL 5/8 UNC G.5 ZN			02	02	02	04	04	04	06	06



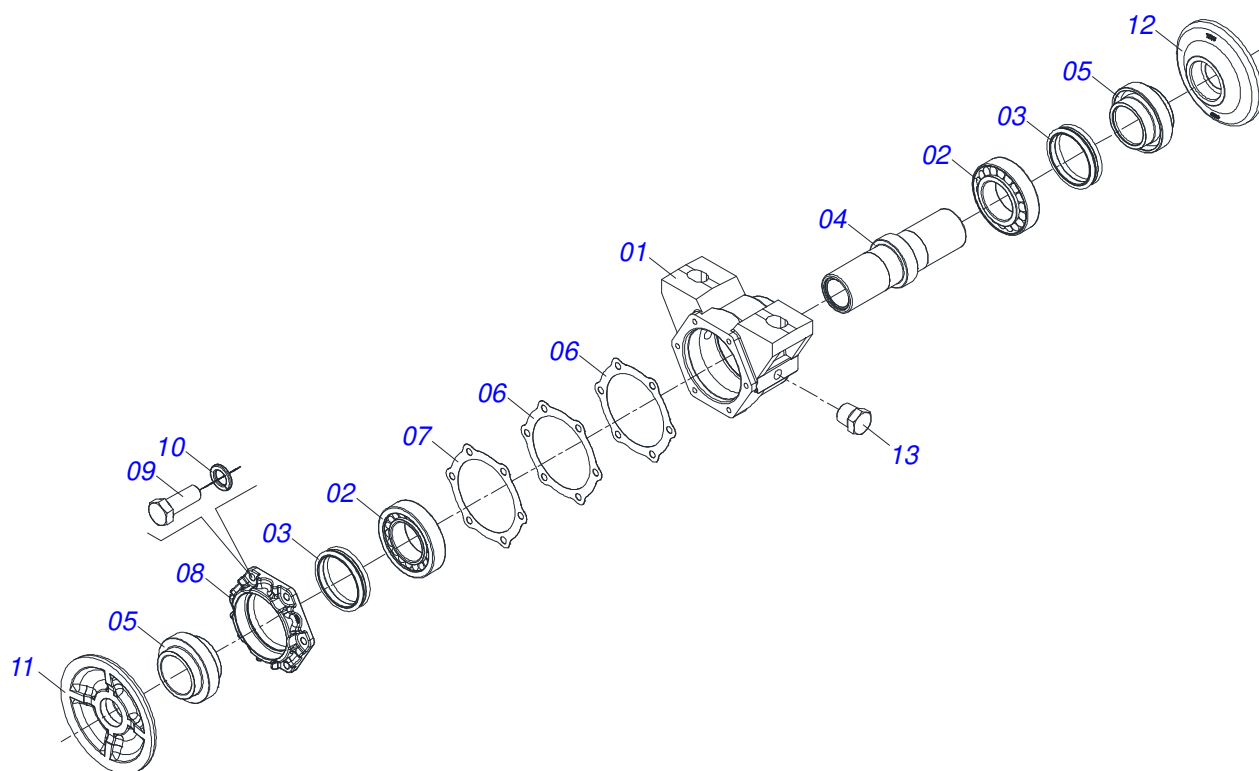
Artículo	Código	Descripción	Ver Pág.	25	26	28	29	32	36	40	44
01	0602033005	DR 26 X 6 C90AF04FR1.11/16 10REC TATU		12	13	14	14	16	18	20	22
01.	0602037004	DR 28 X 6 C102AF04FR1.11/16 10REC TATU		12	13	14	14	16	18	20	22
01..	0602037006	DR 28 X 7,5 C102AF04FR1.11/16 10REC TATU		12	13	14	14	16	18	20	22
01...	0602033232	DR 26 X 6 C89AF02FR1.11/16 10REC TATU		12	13	14	14	16	18	20	22
02	0501043202	CHUMACERA AGR DM OL 262 1.5/8"	22	04	05	05	05	06	07	08	10
02.	0501043090	CHUMACERA AGR CM GX 262 1.5/8	23	04	05	05	05	06	07	08	10
02..	0501046925	CHUMACERA	24	04	05	05	05	06	07	08	10
03	0502010703	SEPARADOR 263		12	16	16	18	18	20	22	24
04	0501046856	EJE 1.5/8 7HPP X 1510 TUERCAS 2.3/4		00	02	00	03	03	00	00	00
04.	0501046859	EJE 1.5/8 7HPP X 1780 TUERCAS 2.3/4		02	00	02	02	03	00	00	03
04..	0501046861	EJE 1.5/8 7HPP X 2050 TUERCAS 2.3/4		02	00	02	02	03	00	00	03
04...	0501046854	EJE 1.5/8 7HPP X 1240 TUERCAS 2.3/4		02	00	02	02	03	00	00	03
04....	0501046811	EJE 1.5/8 7HPP X 970 TUERCAS 2.3/4		02	00	02	02	03	00	00	03
04A	0501019012	EJE 1.5/8 7HPP X 1510		00	02	00	03	03	00	00	00
04A.	0501015631	EJE 1.5/8 7HPP X 1780		02	00	02	02	03	00	00	03
04A..	0501019015	EJE 1.5/8 7HPP X 2050		02	00	02	02	03	00	00	03
04A...	0501019016	EJE 1.5/8 7HPP X 1240		02	00	02	02	03	00	00	03
04A....	0501019013	EJE 1.5/8 7HPP X 970		02	00	02	02	03	00	00	03
04B	0502040640	TUERCA 1.5/8" 7FPP 2.3/4"		04	06	06	06	08	08	08	10
05	0502011047	TRABA EJE INT 1.5/8"		02	02	02	03	03	04	04	04
06	0502011048	TRABA EJE EXT 1.5/8"		02	02	02	03	03	04	04	04
07	0511014339	TRABA TUERCA 1.5/8"		04	04	04	04	06	06	06	08
08	0511040034	CONJ PIEZAS IMPL 3/4 UNC X 3.1/4 CA		04	04	04	06	06	06	06	08
08A	0501017303	TORNILLO 3/4" UNC X 3.1/4"		04	04	04	06	06	06	06	08
08B	0501010949	TRABA TORNILLO 3/4"		04	04	04	06	06	06	06	08
08C	0503010014	TUERCA HEXAGONAL 3/4 UNC (PESADA) G.5 ZN		08	08	08	12	12	12	12	16
08D	0501010322	ARANDELA PLANA 20,50 X 46 X 4,00 ZN		04	04	04	06	06	06	06	08
09	0503011267	TORNILLO 5/8 UNC X 1.1/2 C S G.5 ZN		02	02	02	04	04	04	06	06
10	0503010027	ARANDELA PRESION 5/8		02	02	02	04	04	04	06	06
11	0503010013	TUERCA HEXAGONAL 5/8 UNC G.5 ZN		02	02	02	04	04	04	06	06



Artículo	Código	Descripción	Ver Pág.	QT
01	0502020482	CAJA DEL CHUMACERA DM		01
02	0503010005	RODAMIENTO 32212		02
03	0503030027	RETEN LP JB-255		02
04	0502010900	EJE CM/DM		01
05	0502010735	ALOJAMIENTO RETEN CON BUCHA		02
06	0503030030	EMPAQUETADURA 142 X 113,2 X 0,3		02
07	0503030685	EMPAQUETADURA 142 X 113,2 X 0,1		02
08	0502020161	TAPA CAJA DM		01
09	0503010237	TORNILLO 3/8 UNC X 1		06
10	0503010025	ARANDELA PRESION 3/8		06
11	0502040239	APOYO EXT DEL DISCO		01
12	0502040240	APOYO INT DEL DISCO		01
13	0503010856	TAPON R 3/8 BSPT		01



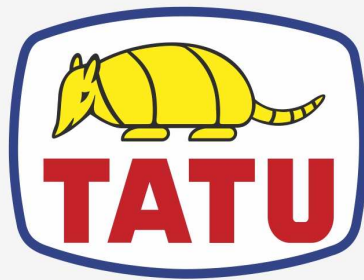
Artículo	Código	Descripción	Ver Pág.	QT
01	0502020480	CAJA CHUMACERA CM		01
02	0503010005	RODAMIENTO 32212		02
03	0502010900	EJE CM/DM		01
04	0503010087	RETENES 02017-GB		02
05	0503030030	EMPAQUETADURA 142 X 113,2 X 0,3		03
06	0503030685	EMPAQUETADURA 142 X 113,2 X 0,1		02
07	0502020523	TAPA CAJA CM		01
08	0503011443	ARANDELA PRESSION 3/8		06
09	0503010237	TORNILLO 3/8 UNC X 1		06
10	0502040591	BUJE		02
11	0502040239	APOYO EXT DEL DISCO		01
12	0502040240	APOYO INT DEL DISCO		01
13	0503010002	GRASERA 1800		01



Artículo	Código	Descripción	Ver Pág.	QT
01	0502020481	CAJA DEL CHUMACERA DM		01
02	0503010005	RODAMIENTO 32212		02
03	0503030027	RETEN LP JB-255		02
04	0502010900	EJE CM/DM		01
05	0502010735	ALOJAMIENTO RETEN CON BUCHA		02
06	0503030030	EMPAQUETADURA 142 X 113,2 X 0,3		02
07	0503030685	EMPAQUETADURA 142 X 113,2 X 0,1		01
08	0502020161	TAPA CAJA DM		01
09	0503010237	TORNILLO 3/8 UNC X 1		06
10	0503011443	ARANDELA PRESSION 3/8		06
11	0502040239	APOYO EXT DEL DISCO		01
12	0502040240	APOYO INT DEL DISCO		01
13	0503010856	TAPON R 3/8 BSPT		01







**MARCHESAN**

**Publicaciones Técnicas | Elaboración y Revisión**

ALESSANDRA PATRICIA KAWAHARA CARRILI

[www.marchesan.com.br](http://www.marchesan.com.br)

