

RASTRA ARADORA

GAI 12 A 40 D

Código: 0501091163

Serie: S-0692

Revisión: 00

Fecha de Revisión: MAIO/2003

CATALOGO DE PARTES



MARCHESAN



PRODUCTOS

Código	Descripción
0102250109	GAI 12 X 26 X 6,00 CM S-0692
0102250119	GAI 12 X 26 X 6,00 CM PA S-0692
0102250111	GAI 12 X 26 X 6,00 DM S-0692
0102250120	GAI 12 X 26 X 6,00 DM PA S-0692
0102250110	GAI 12 X 28 X 6,00 CM S-0692
0102250121	GAI 12 X 28 X 6,00 CM PA S-0692
0102250112	GAI 12 X 28 X 6,00 DM S-0692
0102250122	GAI 12 X 28 X 6,00 DM PA S-0692
0102250105	GAI 14 X 26 X 6,00 CM S-0692
0102250123	GAI 14 X 26 X 6,00 CM PA S-0692
0102250107	GAI 14 X 26 X 6,00 DM S-0692
0102250124	GAI 14 X 26 X 6,00 DM PA S-0692
0102250106	GAI 14 X 28 X 6,00 CM S-0692
0102250125	GAI 14 X 28 X 6,00 CM PA S-0692
0102250108	GAI 14 X 28 X 6,00 DM S-0692
0102250126	GAI 14 X 28 X 6,00 DM PA S-0692
0102250162	GAI 14 X 28 X 7,50 DM PA S-0692
0102250001	GAI 16 X 26 X 6,00 CM S-0692
0102250029	GAI 16 X 26 X 6,00 CM PA S-0692
0102250015	GAI 16 X 26 X 6,00 DM S-0692
0102250043	GAI 16 X 26 X 6,00 DM PA S-0692
0102250002	GAI 16 X 28 X 6,00 CM S-0692
0102250030	GAI 16 X 28 X 6,00 CM PA S-0692
0102250016	GAI 16 X 28 X 6,00 DM S-0692
0102250044	GAI 16 X 28 X 6,00 DM PA S-0692
0102250113	GAI 16 X 28 X 7,50 CM S-0692
0102250032	GAI 16 X 28 X 7,50 CM PA S-0692
0102250114	GAI 16 X 28 X 7,50 DM S-0692
0102250135	GAI 16 X 28 X 7,50 DM PA S-0692
0102250133	GAI 16 X 28 X 7,50 DM EXP S-1296

ATENCIÓN: IMPORTANTE

Marchesan S.A. se reserva el derecho de perfeccionar y/o cambiar las características técnicas de sus productos, sin previo aviso y sin la obligación de proceder con los ya comercializados y sin conocimiento previo del revendedor o consumidor. Las fotos son únicamente ilustrativas.



PRODUCTOS

0102250003	GAI 18 X 26 X 6,00 CM	S-0692
0102250031	GAI 18 X 26 X 6,00 CM PA	S-0692
0102250017	GAI 18 X 26 X 6,00 DM	S-0692
0102250045	GAI 18 X 26 X 6,00 DM PA	S-0692
0102250004	GAI 18 X 28 X 6,00 CM	S-0692
0102250064	GAI 18 X 28 X 6,00 CM PA	S-0692
0102250018	GAI 18 X 28 X 6,00 DM	S-0692
0102250115	GAI 18 X 28 X 6,00 DM	S-0692
0102250046	GAI 18 X 28 X 6,00 DM PA	S-0692
0102250128	GAI 18 X 28 X 7,50 CM	S-0692
0102250129	GAI 18 X 28 X 7,50 CM PA	S-0692
0102250062	GAI 18 X 28 X 7,50 DM	S-0692
0102250130	GAI 18 X 28 X 7,50 DM PA	S-0692
0102250169	GAI 20 PA S/SECAO DISCO	S-0692
0102250005	GAI 20 X 26 X 6,00 CM	S-0692
0102250033	GAI 20 X 26 X 6,00 CM PA	S-0692
0102250019	GAI 20 X 26 X 6,00 DM	S-0692
0102250047	GAI 20 X 26 X 6,00 DM PA	S-0692
0102250167	GAI 20 X 28 X 6,00 CM PA	S-0692
0102250166	GAI 20 X 28 X 6,00 DM PA	S-0692
0102250006	GAI 20 X 28 X 7,50 CM	S-0692
0102250034	GAI 20 X 28 X 7,50 CM PA	S-0692
0102250020	GAI 20 X 28 X 7,50 DM	S-0692
0102250048	GAI 20 X 28 X 7,50 DM PA	S-0692
0102250007	GAI 24 X 26 X 6,00 CM	S-1090
0102250035	GAI 24 X 26 X 6,00 CM PA	S-1090
0102250021	GAI 24 X 26 X 6,00 DM	S-1090
0102250049	GAI 24 X 26 X 6,00 DM PA	S-1090
0102250145	GAI 24 X 28 X 6,00 DM PA	S-1090
0102250008	GAI 24 X 28 X 7,50 CM	S-1090
0102250036	GAI 24 X 28 X 7,50 CM PA	S-1090

ATENCIÓN: IMPORTANTE

Marchesan S.A. se reserva el derecho de perfeccionar y/o cambiar las características técnicas de sus productos, sin previo aviso y sin la obligación de proceder con los ya comercializados y sin conocimiento previo del revendedor o consumidor. Las fotos son únicamente ilustrativas.



PRODUCTOS

0102250022	GAI 24 X 28 X 7,50 DM	S-1090
0102250050	GAI 24 X 28 X 7,50 DM PA	S-1090
0102250009	GAI 28 X 26 X 6,00 CM	S-1090
0102250037	GAI 28 X 26 X 6,00 CM PA	S-1090
0102250023	GAI 28 X 26 X 6,00 DM	S-1090
0102250051	GAI 28 X 26 X 6,00 DM PA	S-1090
0102250148	GAI 28 X 28 X 6,00 DM PA	S-1090
0102250010	GAI 28 X 28 X 7,50 CM	S-1090
0102250038	GAI 28 X 28 X 7,50 CM PA	S-1090
0102250024	GAI 28 X 28 X 7,50 DM	S-1090
0102250052	GAI 28 X 28 X 7,50 DM PA	S-1090
0102250154	GAI 28 X 28 X 7,50 DM PA S/DC	S1090
0102250011	GAI 32 X 26 X 6,00 CM	S-1090
0102250039	GAI 32 X 26 X 6,00 CM PA	S-1090
0102250025	GAI 32 X 26 X 6,00 DM	S-1090
0102250053	GAI 32 X 26 X 6,00 DM PA	S-1090
0102250012	GAI 32 X 28 X 7,50 CM	S-1090
0102250040	GAI 32 X 28 X 7,50 CM PA	S-1090
0102250026	GAI 32 X 28 X 7,50 DM	S-1090
0102250054	GAI 32 X 28 X 7,50 DM PA	S-1090
0102250013	GAI 36 X 26 X 6,00 CM	S-1090
0102250041	GAI 36 X 26 X 6,00 CM PA	S-1090
0102250027	GAI 36 X 26 X 6,00 DM	S-1090
0102250055	GAI 36 X 26 X 6,00 DM PA	S-1090
0102250165	GAI 36 X 28 X 6,00 DM PA	S-1090
0102250014	GAI 36 X 28 X 7,50 CM	S-1090
0102250042	GAI 36 X 28 X 7,50 CM PA	S-1090
0102250028	GAI 36 X 28 X 7,50 DM	S-1090
0102250056	GAI 36 X 28 X 7,50 DM PA	S-1090
0102250061	GAI 40 X 26 X 6,00 CM	S-1090
0102250116	GAI 40 X 26 X 6,00 CM PA	S-1090

ATENCIÓN: IMPORTANTE

Marchesan S.A. se reserva el derecho de perfeccionar y/o cambiar las características técnicas de sus productos, sin previo aviso y sin la obligación de proceder con los ya comercializados y sin conocimiento previo del revendedor o consumidor. Las fotos son únicamente ilustrativas.



PRODUCTOS

0102250058	GAI 40 X 26 X 6,00 DM	S-1090
0102250117	GAI 40 X 26 X 6,00 DM PA	S-1090
0102250059	GAI 40 X 28 X 7,50 CM	S-1090
0102250118	GAI 40 X 28 X 7,50 CM PA	S-1090
0102250060	GAI 40 X 28 X 7,50 DM	S-1090
0102250057	GAI 40 X 28 X 7,50 DM PA	S-1090

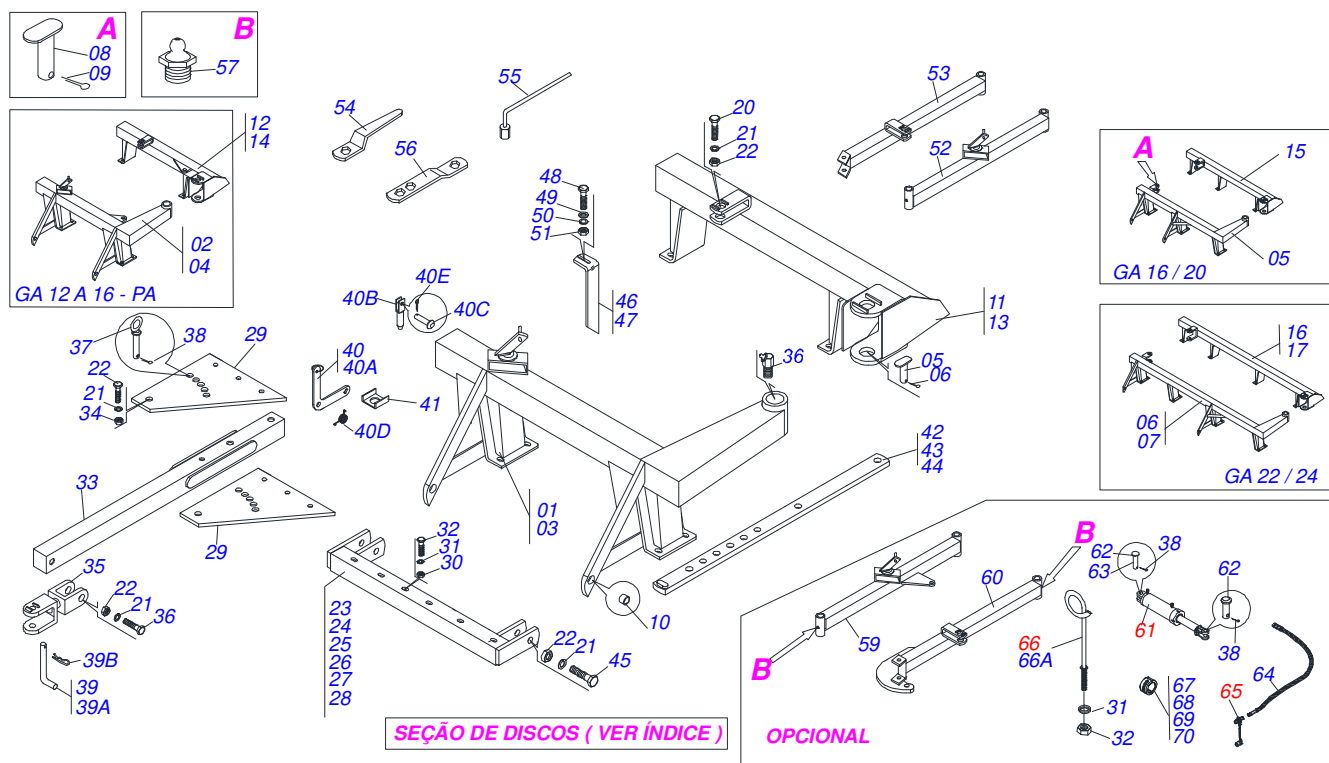
ATENCIÓN: IMPORTANTE

Marchesan S.A. se reserva el derecho de perfeccionar y/o cambiar las características técnicas de sus productos, sin previo aviso y sin la obligación de proceder con los ya comercializados y sin conocimiento previo del revendedor o consumidor. Las fotos son únicamente ilustrativas.



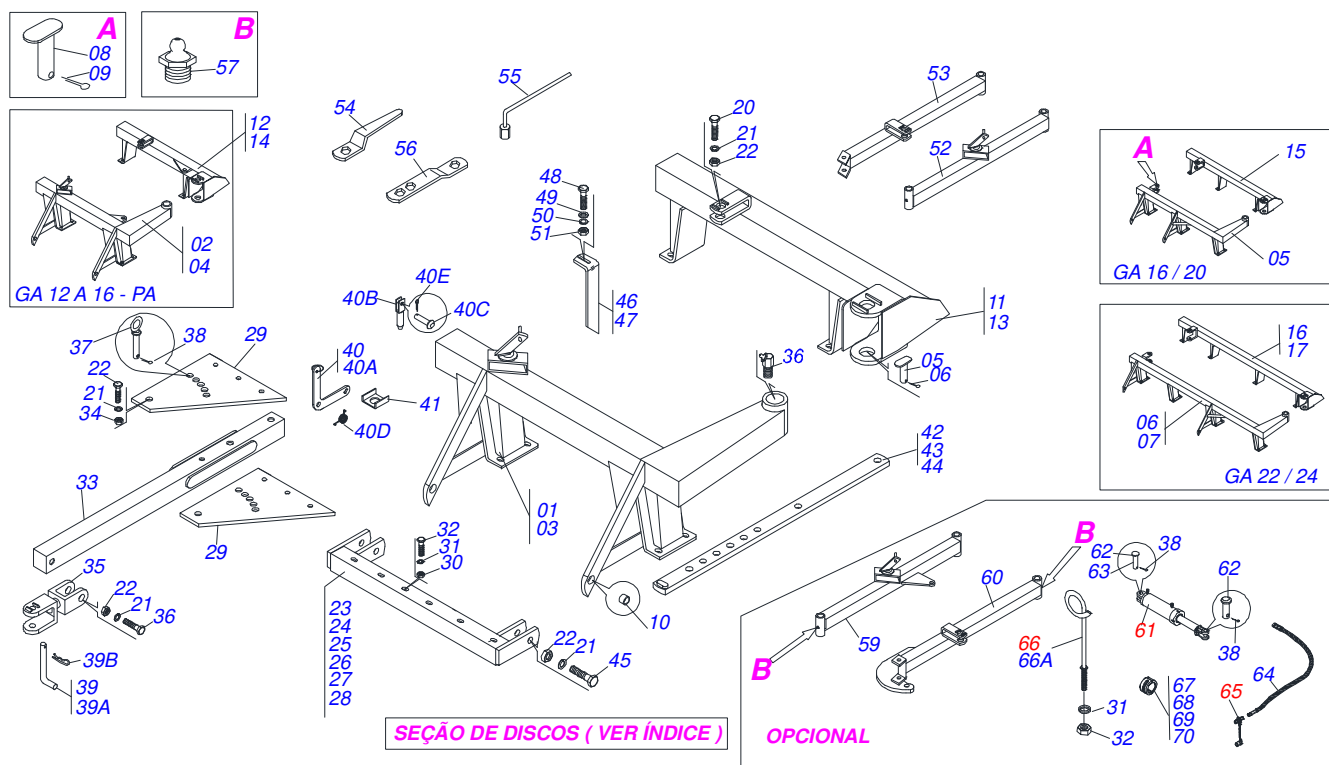
ÍNDICE

0909090314	RASTRA ARADORA INTERMEDIARIA	1
0909090315	RASTRA ARADORA INTERMEDIARIA	2
0511059156	CILINDRO HIDRAULICO	3
0909090130	SECCION DISCO	4
0909090319	SECCION DISCO	5
0501046925	CHUMACERA AGR DM OL 262 1.5/8" PR	6
0501043202	CHUMACERA AGR DM OL 262 1.5/8"	7
0511040032	CHUMACERA AGR DM OL 262 X 1.5/8"	8
0909090233	CHUMACERA AGRIC GRASA	9
0501042554	GATO COMPLETO	10



Artículo	Código	Descripción	Ver Pág.	12	14	16	18	20
01	0501065488	CHASIS DELANTERO				01		
02	0501065490	CHASIS DELANTERO				01		
03	0501065519	CHASIS DELANTERO			01			
04	0501065523	CHASIS DELANTERO			01			
05	0501065528	CHASIS DELANTERO				01		
06	0501065535	CHASIS DELANTERO				01		
07	0501065539	CHASIS DELANTERO					01	
08	0521010644	EJE UNION 37,9 X 213			03	03	03	
09	0503010534	PASADOR ABIERTO 3/8 X 2.1/2			03	03	03	
10	0511019921	BUJE 32,50 X 3,05 X 25,40		02	02	02	02	02
11	0501065489	CHASIS TRASERO				01		
12	0501065491	CHASIS TRASERO				01		
13	0501065520	CHASIS TRASERO			01			
14	0501065524	CHASIS TRASERO			01			
15	0501065527	CHASIS TRASERO				01		
16	0501065536	CHASIS TRASERO				01		
17	0501065540	CHASIS TRASERO					01	
18	0501065487	EJE UNION 62,5 X 313		01	01	01	01	01
19	0503010073	PASADOR ABIERTO 3/8 X 3.1/2		01	01	01	01	01
20	0503011432	TORNILLO		01	01	01	01	01
21	0503011438	ARANDELA PRESION		05	05	05	05	05
22	0501010059	TUERCA 1.5/8		05	05	05	05	05
23	0501043832	CABEZAL COMPLETO				01		
24	0501043622	CABEZAL COMPLETO			01		01	01
25	0501043831	CABEZAL COMPLETO					01	
26	0501065544	BARRA ENGANCHE				01		
27	0501065546	BARRA ENGANCHE			01		01	01
28	0501065545	BARRA ENGANCHE					01	
29	0501010241	PLACA SUPERIOR/INFERIOR		02	02	02	02	02
30	0503011198	TORNILLO 3/4 UNC X 6 CS G.5 ZN		03	03	03	03	03
31	0521061775	ENGANCHE TRACTOR		04	04	04	04	04

Artículo	Código	Descripción	Ver Pág.	12	14	16	18	20
32	0503010014	TUERCA 3/4" UNC		05	05	05	05	05
33	0501060188	BARRA TRACCION 1400		01	01	01	01	01
34	0501010191	TORNILLO 1" UNC X 6"		01	01	01	01	01
35	0501060190	ENGANCHE TRACTOR		01	01	01	01	01
36	0501010060	TORNILLO 1 UNC X 6.1/3		01	01	01	01	01
37	0501068993	EJE UNION 25,40 X 140		01	01	01	01	01
38	0503010571	PASADOR ABIERTO 1/4" X 1.1/2"		04	04	04	04	04
39	0501040343	CLAVIJA ENGANCHE COMPLETO		01	01	01	01	01
39A	0521010453	EJE UNION		01	01	01	01	01
39B	0503031035	PASADOR (GRAPA DE SUJECION)		01	01	01	01	01
40	0501040757	CONJUNTO PALANCA REGULACION		01	01	01	01	01
40A	0501060196	PALANCA REGULACION		01	01	01	01	01
40B	0501060185	TRABA REGULACION		01	01	01	01	01
40C	0521010624	EJE UNION 11,10 X 38		01	01	01	01	01
40D	0503030025	RESORTE TORSION 36 X 5		01	01	01	01	01
40E	0503010071	PASADOR ABIERTO 3/16 X 1		01	01	01	01	01
41	0501011649	U 30 X 80 X 3/16" X 76		01	01	01	01	01
42	0501064196	BARRA REGULACION		01				
43	0501064198	BARRA REGULACION			01	01		
44	0501064197	BARRA REGULACION				01	01	
45	0501011547	TORNILLO 1" UNC X 4.1/2"		02	02	02	02	02
46	0501064168	LIMPIADOR DELANTERO		03	04	04	04	05
47	0501064167	LIMPIADOR TRASERO		03	04	04	04	05
48	0503011082	TORNILLO 1/2" UNC X 1.3/4"		12	16	16	16	20
49	0511017302	ARANDELA PLANA 13,50 X 32,50 X 3,0 ZN		12	16	16	16	20
50	0503010019	ARANDELA PRESION 1/2"		12	16	16	16	20
51	0503010060	TUERCA HEXAGONAL 1/2 UNC G.5 ZN		12	16	16	16	20
52	0501062506	BARRA ESTAB DELANTERA				01	01	
53	0501062508	BARRA ESTAB TRASERA				01	01	
54	0501011431	LLAVE 1.3/4 CABO PLANO		02	02	02	02	02
55	0503016140	CLAVE 3/4 CABO CILINDRICO		01	01	01	01	01
56	0511018451	LLAVE UNIVERSAL 5/8 X 3/4 X 1		01	01	01	01	01
57	0503010002	GRASERA 1800		00	00	03	03	03
58	0503010003	GRASERA 1845 3/8		01	01	01	01	01
59	0501062507	BARRA ESTAB DELANTERA					01	01
60	0501062509	BARRA ESTAB TRASERA						01
61	0501044370	CILINDRO HIDRAULICO 44,45 X 85,7 X 515 X 203		01	01	01	01	01
62	0521010576	EJE UNION 25 X 95		02	02	01	01	01
63	0521010584	EJE UNION 25X145				01	01	01
64	0501080361	MANGUERA 3/8 X 4000 TR-TM		02	02	02	02	02
65	0501053834	ACOPLAMIENTO RAPIDO MACHO		02	02	02	02	02
66	0501040257	SOPORTE MANGUERA 3/4 X 975 COMPLETO		01	01	01	01	01
66A	0511067334	SOPORTE MANGUERA		01	01	01	01	01
67	0501047884	TOPE 25 PARA CILINDRO 1.3/4		01	01	01	01	01
68	0501047886	TOPE 35		01	01	01	01	01
69	0501047888	TOPE 45		01	01	01	01	01
70	0501047889	TOPE 50 PARA CILINDRO 1.3/4		01	01	01	01	01



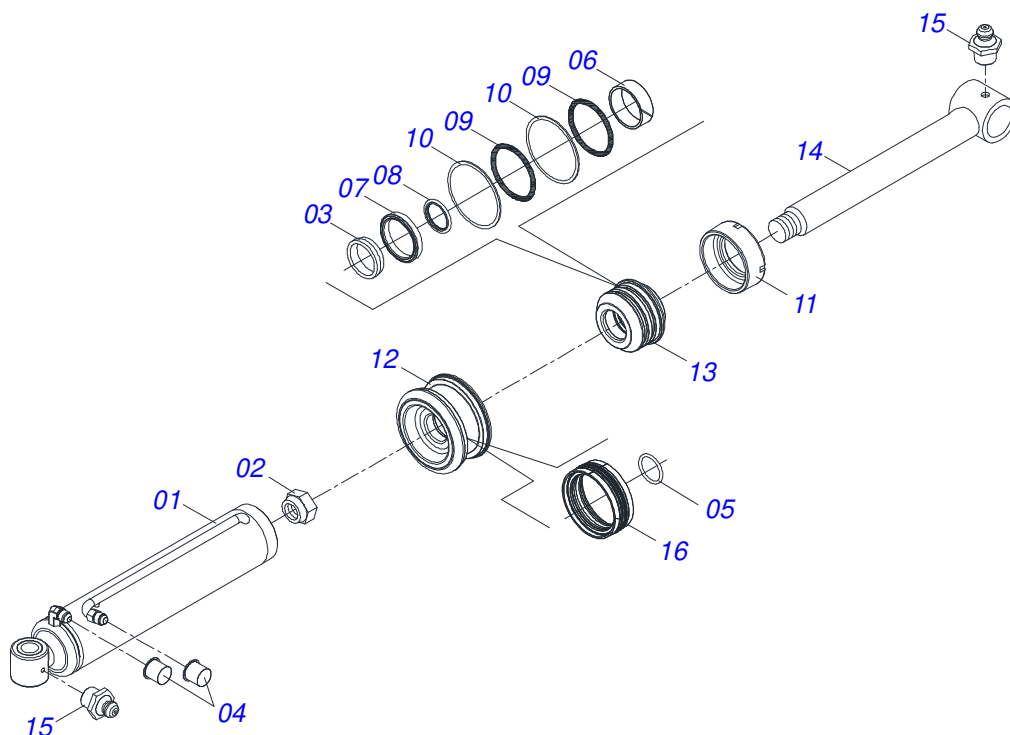
Artículo	Código	Descripción	Ver Pág.
01	0511062992	CHASSIS DELANTERO	01
02	0501061582	CHASSIS DELANTERO	01
03	0501061598	CHASSIS DELANTERO	01
04	0501061600	CHASSIS DELANTERO	01
05	0501061601	CHASSIS DELANTERO	01
06	0501064997	CHASSIS DELANTERO	01
07	0521010644	EJE UNION 37,9 X 213	02 02 02 02 02 02
08	0503010534	PASADOR ABIERTO 3/8 X 2.1/2	04 04 04 04 04 04
09	0511062993	CHASSIS TRASERO	01
10	0501061585	CHASSIS TRASERO	01
11	0501061599	CHASSIS TRASERO	01
12	0501061602	CHASSIS TRASERO	01
13	0501061603	CHASSIS TRASERO	01
14	0501064998	CHASSIS TRASERO	01
15	0501062185	EJE UNION 62,5 X 345	01 01 01 01 01 01
16	0501010276	TORNILLO	01 01 01 01 01 01
17	0501011445	ARANDELA PLANA	01 01 01 01 01 01
18	0503011432	TORNILLO	01 01 01 01 01 01
19	0503011438	ARANDELA PRESION	01 01 01 01 01 01
20	0501010059	TUERCA 1.5/8	01 01 01 01 01 01
21	0521062520	BARRA ENGANCHE	01 01 01 01 01 01
22	0521062520	BARRA ENGANCHE	01 01 01 01 01 01
23	0501010272	PLACA SUPERIOR/INFERIOR	02 02 02 02 02 02
24	0501010295	TORNILLO 1.1/2" UNC X 172	05 05 05 05 05 05
25	0501011301	TUERCA 1.1/2 UNC 6FPP 2.5/16	08 08 08 08 08 08
26	0503010010	PASADOR ABIERTO 1/4 X 2.1/2	08 08 08 08 08 08
27	0501060316	BARRA TRACCION	01 01 01 01 01 01
28	0501060317	ENGANCHE TRACTOR	01 01 01 01 01 01
29	0501016415	TORNILLO 1.1/2" UNC X 245	01 01 01 01 01 01
30	0503010571	PASADOR ABIERTO 1/4" X 1.1/2"	01 01 01 01 01 01
31	0501012916	ARANDELA PLANA 40 X 66 X 4,75 ZN	05 05 05 05 05 05



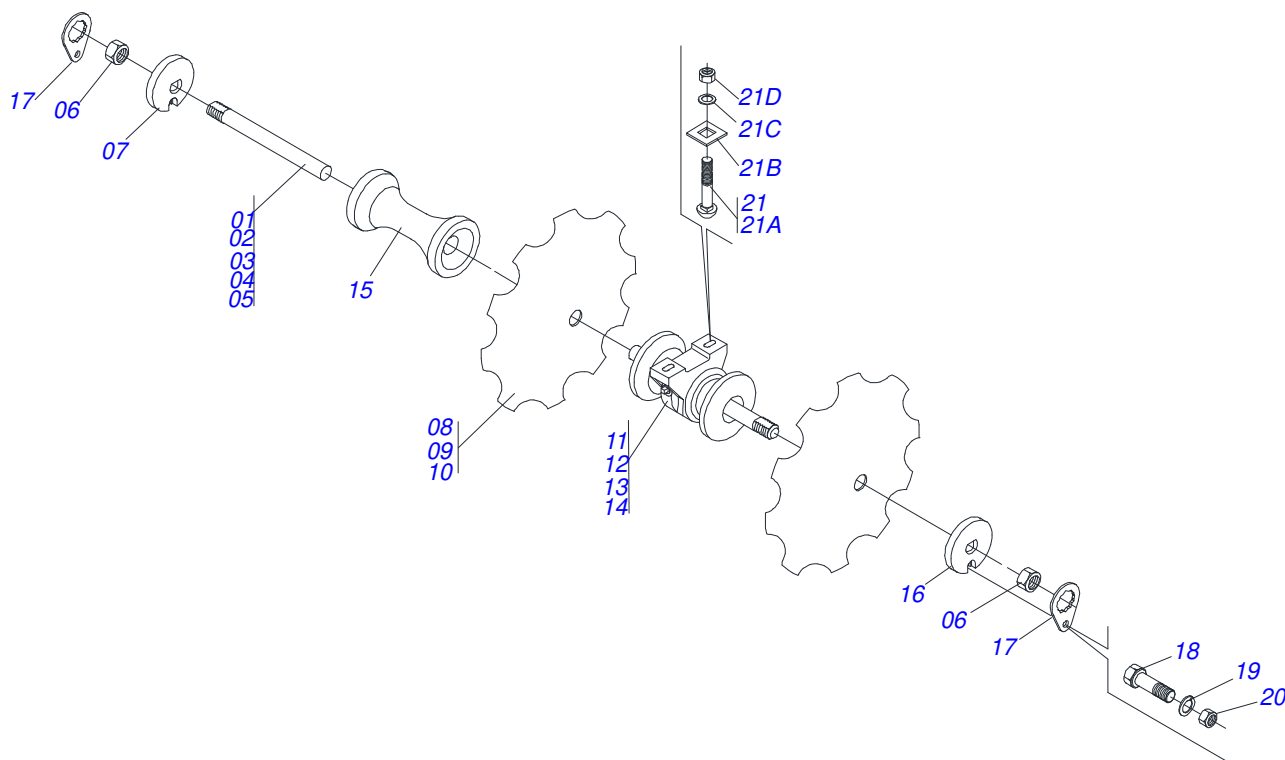
GAI 12 A 40 D
RASTRA ARADORA INTERMEDIARIA

Página 2
0909090315

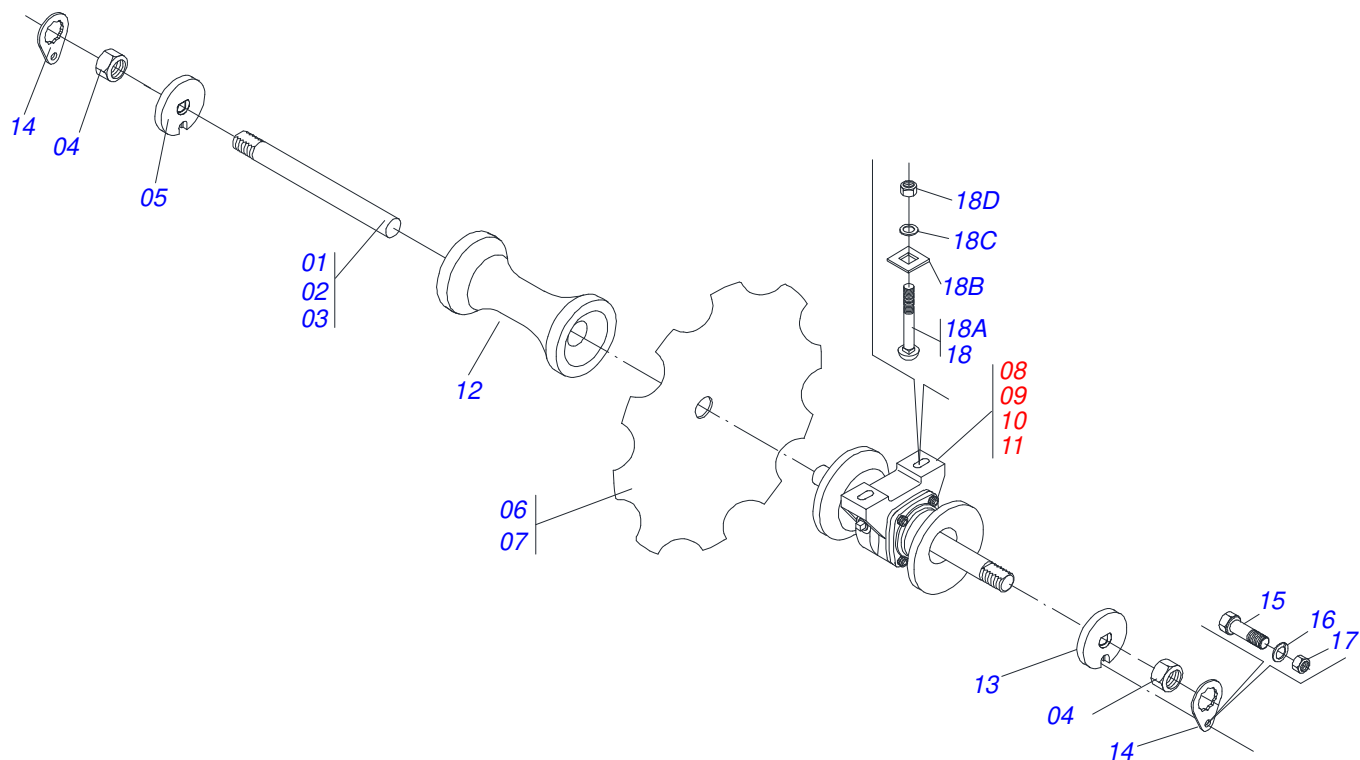
Artículo	Código	Descripción	Ver Pág.	22	24	28	32	36	40
32	0501046869	CLAVIJA ENGANCHE COMPLETO		01	01	01	01	01	01
32A	0501066637	CLAVIJA ENGANCHE		01	01	01	01	01	01
33	0501040057	AJUSTADOR COMPLETO		01	01	01	01	01	01
33A	0501060314	CAJA REGISTRO		01	01	01	01	01	01
33B	0501060196	PALANCA REGULACION		01	01	01	01	01	01
33C	0501060185	TRABA REGULACION		01	01	01	01	01	01
33D	0501010077	TORNILLO 1/2 UNC X 2		01	01	01	01	01	01
33E	0503030025	RESORTE TORSION 36 X 5		01	01	01	01	01	01
33F	0503010071	PASADOR ABIERTO 3/16 X 1		02	02	02	02	02	02
33G	0501010549	ARANDELA PLANA		01	01	01	01	01	01
34	0501011649	U 30 X 80 X 3/16" X 76		01	01	01	01	01	01
35	0501041216	BARRA REGULACION COMPLETA		01	01	01	01	01	01
35A	0501013284	BARRA REGULACION		01	01	01	01	01	01
35B	0501060434	CAJA BATIDOR		01	01	01	01	01	01
35C	0521010573	EJE UNION 25 X 80		01	01	01	01	01	01
36	0501016416	TORNILLO 1.1/2" UNC X 138		02	02	02	02	02	02
37	0501061588	LIMPIADOR DELANTERO		06	07	09	09	11	13
38	0501062732	LIMPIADOR TRASERO		06	07	09	09	11	13
39	0503010740	TORNILLO 1/2 UNC X 2 CS G.5 ZN		24	28	36			
40	0503010740	TORNILLO 1/2 UNC X 2 CS G.5 ZN					36	44	52
41	0501010242	TRABA LIMPIADOR		12	14	18	18	22	26
42	0511017302	ARANDELA PLANA 13,50 X 32,50 X 3,0 ZN		24	28	36	36	44	52
43	0503010019	ARANDELA PRESION 1/2"		24	28	36	36	44	52
44	0503010060	TUERCA HEXAGONAL 1/2 UNC G.5 ZN		26	30	38	38	46	54
45	0501060308	BARRA ESTAB DELANTERA		01	01	01	01	01	01
46	0501040324	BARRA ESTAB TRASERA COMPL		01	01	01	01	01	01
46A	0501060313	BARRA ESTAB TRASERA		01	01	01	01	01	01
46B	0501063253	EJE UNION 50 X 300		01	01	01	01	01	01
47	0501011431	LLAVE 1.3/4 CABO PLANO		02	02	02	02	02	02
48	0503016140	CLAVE 3/4 CABO CILINDRICO		01	01	01	01	01	01
49	0511018451	LLAVE UNIVERSAL 5/8 X 3/4 X 1		01	01	01	01	01	01
50	0503010002	GRASERA 1800		03	03	03	03	03	03
51	0503010003	GRASERA 1845 3/8		01	01	01	01	01	01
52	0501040083	CILINDRO HIDRAULICO 50,8 X 101,6 X 680 X 397		01	01	01	01	01	01
53	0521010546	EJE UNION 31,75 X 145		02	02	02	02	02	02
54	0503010523	PASADOR ABIERTO 1/4" X 2"		02	02	02	02	02	02
55	0501080001	MANGUERA 1/2 X 4500 TR-TM		02	02	02	02	02	02
56	0501053834	ACOPLAMIENTO RAPIDO MACHO		02	02	02	02	02	02
57	0501040257	SOPORTE MANGUERA 3/4 X 975 COMPLETO		01	01	01	01	01	01
57A	0511067334	SOPORTE MANGUERA		01	01	01	01	01	01
57B	0503010023	ARANDELA PRESION 3/4 ZN		01	01	01	01	01	01
57C	0503010014	TUERCA 3/4" UNC		02	02	02	02	02	02
58	0501042554	GATO COMPLETO	10	01	01	01	01	01	01
59	0521010549	EJE UNION		01	01	01	01	01	01
60	0503030168	PASADOR (GRAPA DE SUJECION)		01	01	01	01	01	01



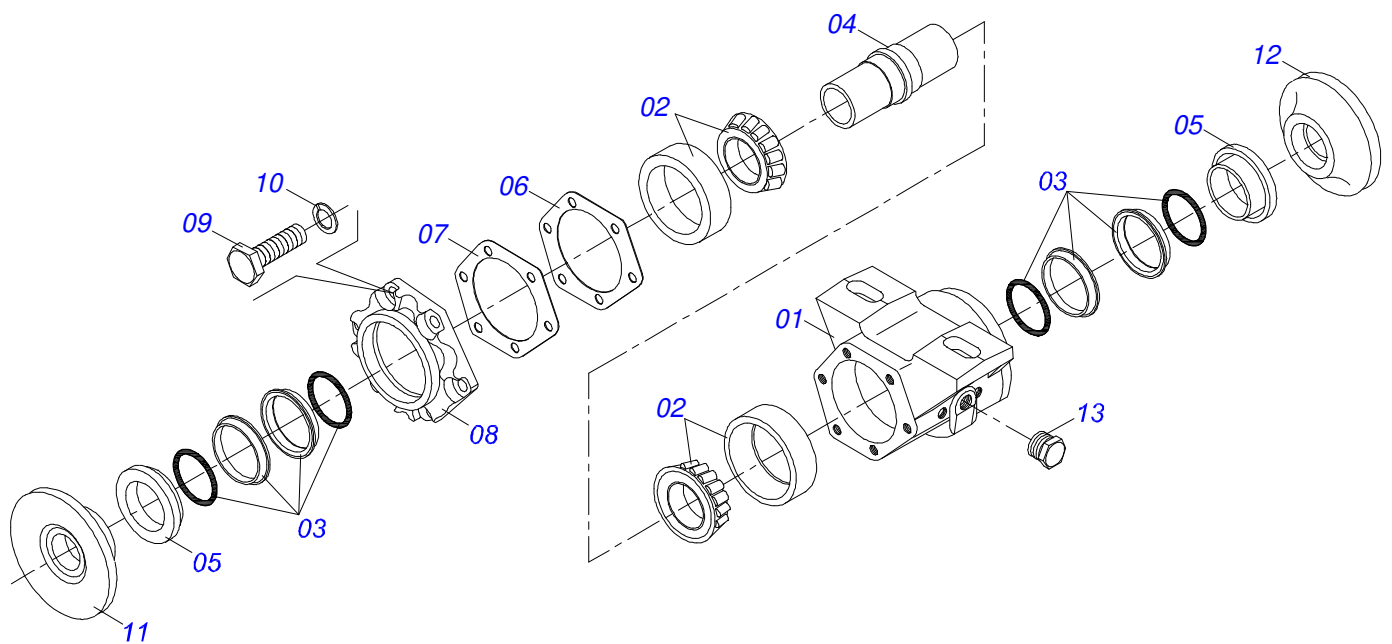
Artículo	Código	Descripción	Ver Pág.	QT
01	0521066349	CAMISA		01
02	0503010817	TUERCA 1.1/4		01
03	0503010039	ANILLO RASCADOR D-2000		01
04	0503030387	TAPON		02
05	0503018029	ANILLO O'RING 2-217		01
06	0503018025	ANILLO GUIA		01
07	0503018026	ANILLO 1870-2000-375 B		01
08	0503018024	ANILLO BS		01
09	0503010338	ANILLO O'RING 2-342 N 3006-9B		02
10	0503011061	ANILLO BACK-UP 8-342		02
11	0502012822	TAPA MOVIL 101,60		01
12	0502012820	EMBOLO 50,80 X 101,60		01
13	0502012821	SOPORTE ANILLO 50,80 X 101,60		01
14	0511070665	EXTENSOR		01
15	0503010002	GRASERA 1800		02
16	0503015633	SELLADO SELEMASTER		01



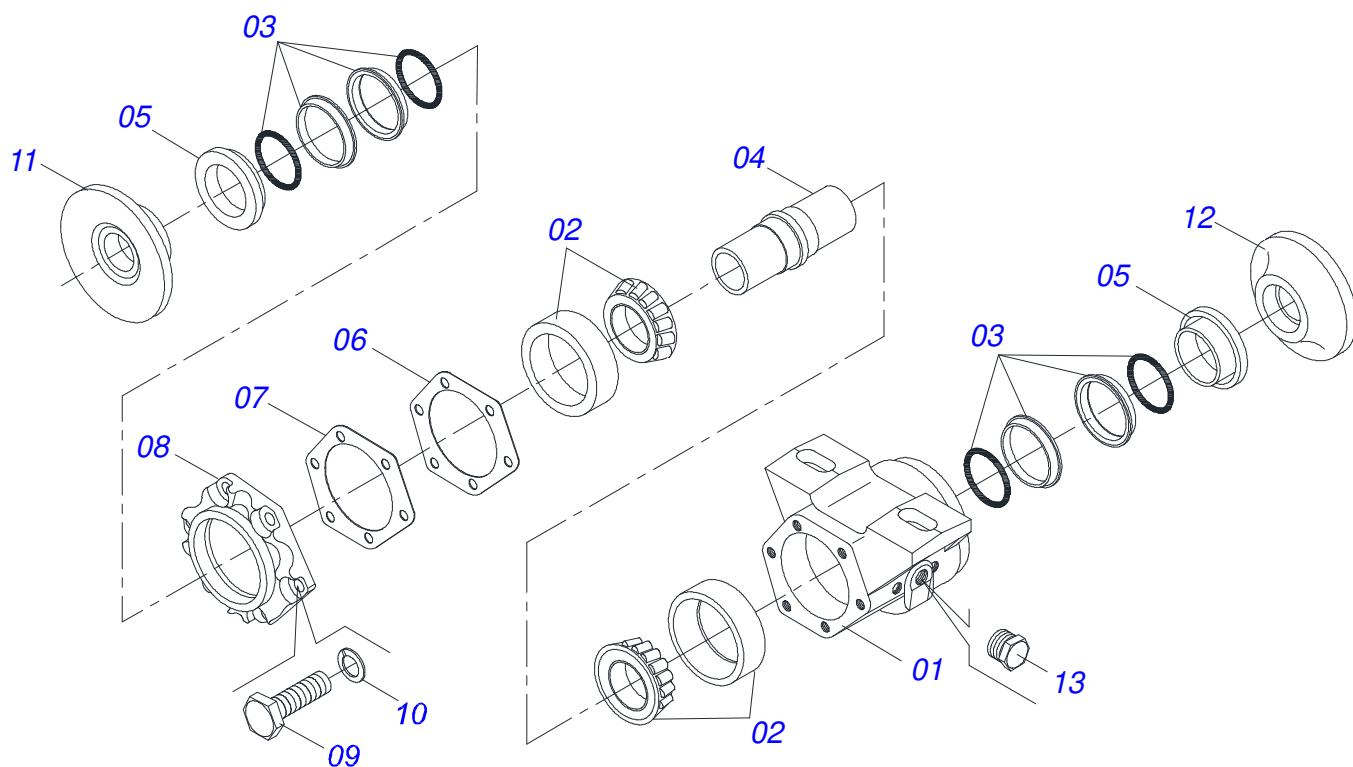
Artículo	Código	Descripción	Ver Pág.	12	14	16	18	20	22
00	0501046811	EJE 1.5/8 7HPP X 970-TUERCAS 2.3/4							02
00A	0501046854	EJE 1.5/8 7HPP X 1240-TUERCAS 2.3/4							02 04 02
00B	0501046856	EJE 1.5/8 7HPP X 1510-TUERCAS 2.3/4		02					02
00C	0501046859	EJE 1.5/8 7HPP X 1780-TUERCAS 2.3/4			02				
00D	0501046861	EJE 1.5/8 7HPP X 2050-TUERCAS 2.3/4				02			
01	0501019013	EJE 1.5/8 7HPP X 970							02
02	0501019016	EJE 1.5/8 7HPP X 1240							02 04 02
03	0501019012	EJE 1.5/8 7HPP X 1510		02					02
04	0501015631	EJE 1.5/8 7HPP X 1780				02			
05	0501019015	EJE 1.5/8 7HPP X 2050							02
06	0502040640	TUERCA 1.5/8" 7FPP 2.3/4"		04	04	04	08	08	08
07	0502011048	TRABA EJE EXT 1.5/8"		02	02	02	04	04	04
08	0602033005	DISCO REC 26 X 6		12	14	16	18	20	22
09	0602037004	DISCO REC 28 X 6		12	14	16	18	20	22
10	0602037006	DR28X7,5 C102AF04FR1.11/16 10R TATU		12	14	16	18	20	22
11	0501046916	CHUMACERA AGR CM GX 262 1.5/8 PR		02	02	02	02	02	04
12	0501043090	CHUMACERA AGR CM GX 262 1.5/8		02	02	03	04	04	04
13	0501046925	CHUMACERA AGR DM OL 262 1.5/8" PR	6	02	02	03	04	04	04
14	0501043202	CHUMACERA AGR DM OL 262 1.5/8"	7	02	02	03	04	04	04
15	0502010703	SEPARADOR 263		06	08	08	06	08	10
16	0502011047	TRABA EJE INT 1.5/8"		02	02	02	04	04	04
17	0511014339	TRABA TUERCA 1.5/8"		04	04	04	08	08	08
18	0503011267	TORNILLO 5/8 UNC X 1.1/2 C S G.5 ZN		04	04	04	08	08	08
19	0503010027	ARANDELA PRESION 5/8		04	04	04	08	08	08
20	0503010013	TUERCA 5/8		04	04	04	08	08	08
21	0511040034	CONJ PIEZAS IMPL 3/4 UNC X 3.1/4 CA		08	08	12	16	16	16
21A	0501017303	TORNILLO 3/4" UNC X 3.1/4"		08	08	12	16	16	16
21B	0501010949	TRABA TORNILLO 3/4"		08	08	12	16	16	16
21C	0501010322	ARANDELA PLANA 20.50 X 46 X 4.75		08	08	12	16	16	16
21D	0503010014	TUERCA 3/4" UNC		16	16	24	32	32	32



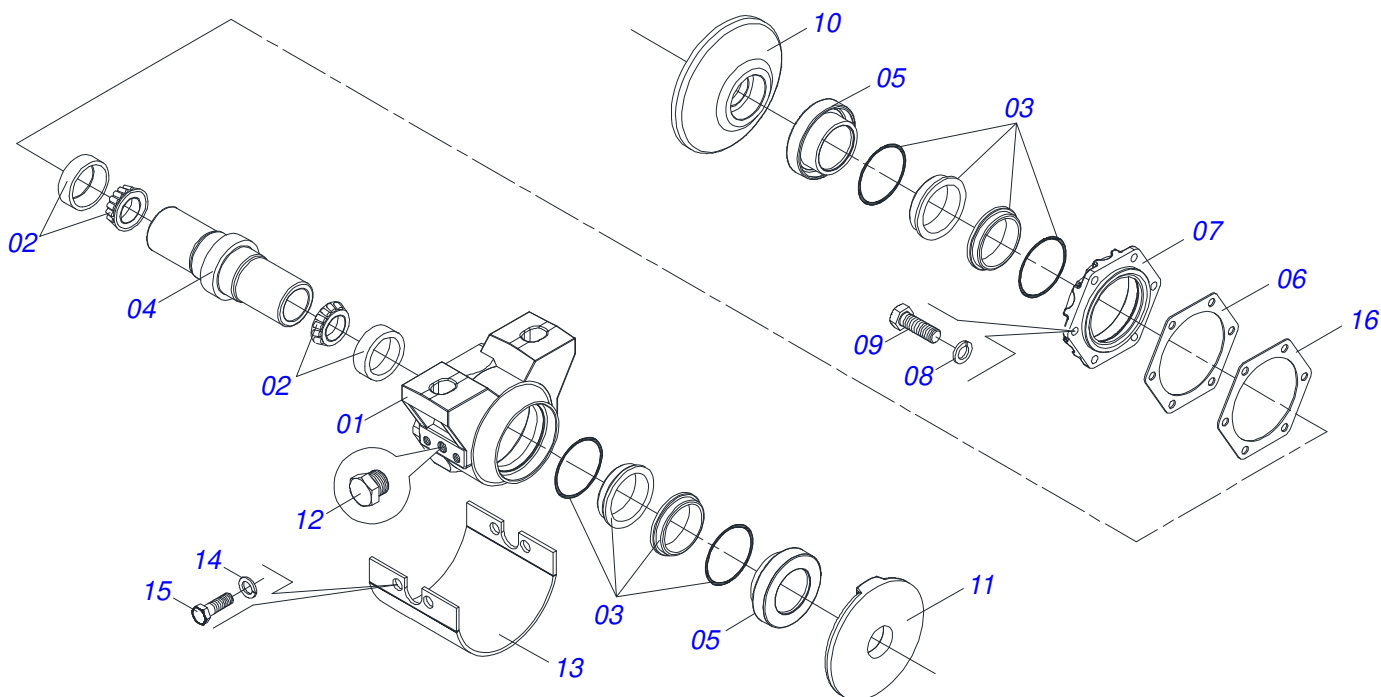
Artículo	Código	Descripción	Ver Pág.	24	28	30	32	36	40
00	0501046854	EJE 1.5/8 7HPP X 1240-TUERCAS 2.3/4				06	04	08	
00A	0501046856	EJE 1.5/8 7HPP X 1510-TUERCAS 2.3/4		04		02	06		
00B	0501046859	EJE 1.5/8 7HPP X 1780-TUERCAS 2.3/4		04					
01	0501019016	EJE 1.5/8 7HPP X 1240				06	04	08	
02	0501019012	EJE 1.5/8 7HPP X 1510		04		02	06		
03	0501015631	EJE 1.5/8 7HPP X 1780		04					
04	0502040640	TUERCA 1.5/8" 7FPP 2.3/4"		08	08	12	12	12	16
05	0502011048	TRABA EJE EXT 1.5/8"		04	04	06	06	06	08
06	0602033005	DISCO REC 26 X 6		24	28	30	32	36	40
07	0602037077	DISCO REC 28 X 7,5		24	28	30	32	36	40
08	0501046916	CHUMACERA AGR CM GX 262 1.5/8 PR		04	04	06	06	06	08
09	0501043090	CHUMACERA AGR CM GX 262 1.5/8		04	04	06	06	06	08
10	0501046925	CHUMACERA AGR DM OL 262 1.5/8" PR	6	04	04	06	06	06	08
11	0501043202	CHUMACERA AGR DM OL 262 1.5/8"	7	04	04	06	06	06	08
12	0502010703	SEPARADOR 263		12	16	12	14	18	16
13	0502011047	TRABA EJE INT 1.5/8"		04	04	06	06	06	08
14	0511014339	TRABA TUERCA 1.5/8"		08	08	12	12	12	16
15	0503011267	TORNILLO 5/8 UNC X 1.1/2 C S G.5 ZN		08	08	12	12	12	16
16	0503010027	ARANDELA PRESION 5/8		08	08	12	12	12	16
17	0503010013	TUERCA 5/8		08	08	12	12	12	16
18	0511040034	CONJ PIEZAS IMPL 3/4 UNC X 3.1/4 CA		16	16	24	24	24	32
18A	0501017303	TORNILLO 3/4" UNC X 3.1/4"		16	16	24	24	24	32
18B	0501010949	TRABA TORNILLO 3/4"		16	16	24	24	24	32
18C	0501010322	ARANDELA PLANA 20.50 X 46 X 4.75		16	16	24	24	24	32
18D	0503010014	TUERCA 3/4" UNC		32	32	48	48	48	64



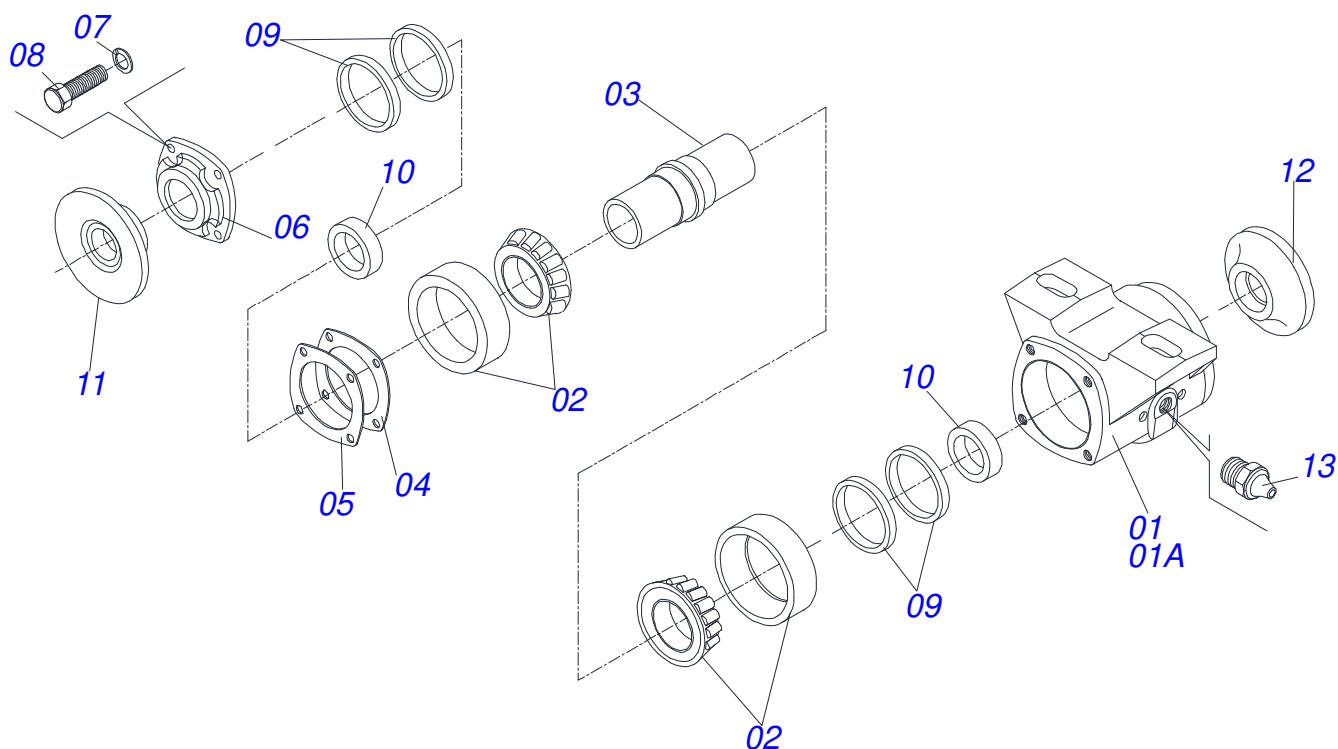
Artículo	Código	Descripción	Ver Pág.	QT
01	0502020481	CAJA DEL CHUMACERA DM		01
02	0503010005	RODAMIENTO 32212		02
03	0503030027	RETEN LP JB-255		02
04	0502010900	EJE CM/DM		01
05	0502010735	ALOJAMIENTO RETEN CON BUCHA		02
06	0503030030	EMPAQUETADURA 142 X 113,2 X 0,3		02
07	0503030685	EMPAQUETADURA 142 X 113,2 X 0,1		02
08	0502020161	TAPA CAJA DM		01
09	0503010237	TORNILLO 3/8 UNC X 1		06
10	0503011443	ARANDELA PRESION		06
11	0502040239	APOYO EXT DEL DISCO		01
12	0502040240	APOYO INT DEL DISCO		01
13	0503010856	TAPON R 3/8 BSPT		01



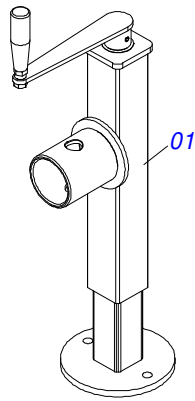
Artículo	Código	Descripción	Ver Pág.	QT
01	0502020482	CAJA DEL CHUMACERA DM		01
02	0503010005	RODAMIENTO 32212		02
03	0503030027	RETEN LP JB-255		02
04	0502010900	EJE CM/DM		01
05	0502010735	ALOJAMIENTO RETEN CON BUCHA		02
06	0503030030	EMPAQUETADURA 142 X 113,2 X 0,3		02
07	0503030685	EMPAQUETADURA 142 X 113,2 X 0,1		02
08	0502020161	TAPA CAJA DM		01
09	0503010237	TORNILLO 3/8 UNC X 1		06
10	0503010025	ARANDELA PRESION 3/8		06
11	0502040239	APOYO EXT DEL DISCO		01
12	0502040240	APOYO INT DEL DISCO		01
13	0503010856	TAPON R 3/8 BSPT		01



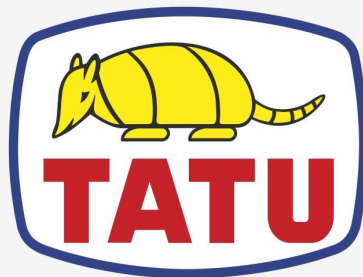
Artículo	Código	Descripción	Ver Pág.	QT
01	0502020633	CAJA CHUMACERA MRO		01
02	0503010005	RODAMIENTO 32212		02
03	0503030027	RETEN LP JB-255		02
04	0502010900	EJE CM/DM		01
05	0502010735	ALOJAMIENTO RETEN CON BUCHA		02
06	0503030030	EMPAQUETADURA 142 X 113,2 X 0,3		02
07	0502020161	TAPA CAJA DM		01
08	0503011443	ARANDELA PRESION		06
09	0503010237	TORNILLO 3/8 UNC X 1		06
10	0502040239	APOYO EXT DEL DISCO		01
11	0502040240	APOYO INT DEL DISCO		01
12	0503010856	TAPON R 3/8 BSPT		02
13	0521012933	PROTECION CHUMACERA 225 AGUJERO 16		01
14	0503010019	ARANDELA PRESION 1/2"		02
15	0503011401	TORNILLO 1/2" UNC X 3/4"		02
16	0503030685	EMPAQUETADURA 142 X 113,2 X 0,1		02



Artículo	Código	Descripción	Ver Pág.
01	0502020479	CAJA CHUMACERA CM	01
02	0503010005	RODAMIENTO 32212	02
03	0502040034	EJE DEL CHUMACERA	01
04	0503030030	EMPAQUETADURA 142 X 113,2 X 0,3	01
05	0503030685	EMPAQUETADURA 142 X 113,2 X 0,1	01
06	0502020523	TAPA CAJA CM	01
07	0503011443	ARANDELA PRESION	06
08	0503010237	TORNILLO 3/8 UNC X 1	06
09	0503010087	RETENES 02017-GB	02
10	0502040591	BUJE	02
11	0502040239	APOYO EXT DEL DISCO	01
12	0502040240	APOYO INT DEL DISCO	01
13	0503010002	GRASERA 1800	02



Artículo	Código	Descripción	Ver Pág.	QT
01	0503062157	APOYO		01



MARCHESAN

Publicaciones Técnicas | Elaboración y Revisión

ALESSANDRA PATRICIA KAWAHARA CARRILI

www.marchesan.com.br

