

CATÁLOGO DE PIEZAS

RASTRA ARADORA

GASP/GASPM

Código: 0501091162



Serie: S-0182

Rev.: 00

Fecha Rev.: MAIO/2003

PIEZAS ORIGINALES
TATU



PRODUCTOS

Código	Descripción
0102070037	GASP 10 X 32 X 9,00 DM S-0182
0102070002	GASP 10 X 32 X 12,00 CM S-0182
0102070038	GASP 10 X 32 X 12,00 DM S-0182
0102070039	GASP 10 X 34 X 9,00 DM S-0182
0102070040	GASP 10 X 34 X 12,00 DM S-0182
0102070042	GASP 10 X 36 X 12,00 DM S-0182
0102070007	GASP 12 X 32 X 9,00 CM S-0182
0102070043	GASP 12 X 32 X 9,00 DM S-0182
0102070008	GASP 12 X 32 X 12,00 CM S-0182
0102070044	GASP 12 X 32 X 12,00 DM S-0182
0102070045	GASP 12 X 34 X 9,00 DM S-0182
0102070010	GASP 12 X 34 X 12,00 CM S-0183
0102070046	GASP 12 X 34 X 12,00 DM S-0182
0102070011	GASP 12 X 36 X 9,00 CM S-0182
0102070047	GASP 12 X 36 X 9,00 DM S-0182
0102070048	GASP 12 X 36 X 12,00 DM S-0182
0102070050	GASP 14 X 32 X 12,00 DM S-0182
0102070016	GASP 14 X 34 X 12,00 CM S-0182
0102070052	GASP 14 X 34 X 12,00 DM S-0182
0102070054	GASP 14 X 36 X 12,00 DM S-0182
0102070020	GASP 16 X 32 X 12,00 CM S-0182
0102070056	GASP 16 X 32 X 12,00 DM S-0182
0102070057	GASP 16 X 34 X 9,00 DM S-0182
0102070058	GASP 16 X 34 X 12,00 DM S-0182
0102070060	GASP 16 X 36 X 12,00 DM S-0182
0102070063	GASP 18 X 34 X 9,00 DM S-0182
0102070064	GASP 18 X 34 X 12,00 DM S-0182
0102070065	GASP 18 X 36 X 9,00 DM S-0182
0102070030	GASP 18 X 36 X 12,00 CM S-0182
0102070066	GASP 18 X 36 X 12,00 DM S-0182
0102070069	GASP 20 X 34 X 9,00 DM S-0182

ATENCIÓN: **IMPORTANTE**

MARCHESAN S/A SE RESERVA EL DERECHO DE PERFECCIONAR Y/O MODIFICAR LAS CARACTERÍSTICAS TÉCNICAS DE SUS PRODUCTOS, SIN LA OBLIGACIÓN DE PROCEDER CON LOS YA COMERCIALIZADOS Y SIN CONOCIMIENTO PREVIO DEL DISTRIBUIDOR AUTORIZADO O DEL CONSUMIDOR.

PRODUCTOS

0102070072	GASP 20 X 36 X 12,00 DM	S-0182
0102080001	GASPM 10 X 32 X 9,00 CM	S-0182
0102080037	GASPM 10 X 32 X 9,00 DM	S-0182
0102080038	GASPM 10 X 32 X 12,00 DM	S-0182
0102080039	GASPM 10 X 34 X 9,00 DM	S-0182
0102080040	GASPM 10 X 34 X 12,00 DM	S-0182
0102080041	GASPM 10 X 36 X 9,00 DM	S-0182
0102080006	GASPM 10 X 36 X 12,00 CM	S-0182
0102080042	GASPM 10 X 36 X 12,00 DM	S-0182
0102080007	GASPM 12 X 32 X 9,00 CM	S-0182
0102080043	GASPM 12 X 32 X 9,00 DM	S-0182
0102080008	GASPM 12 X 32 X 12,00 CM	S-0182
0102080044	GASPM 12 X 32 X 12,00 DM	S-0182
0102080045	GASPM 12 X 34 X 9,00 DM	S-0182
0102080046	GASPM 12 X 34 X 12,00 DM	S-0182
0102080011	GASPM 12 X 36 X 9,00 CM	S-0182
0102080047	GASPM 12 X 36 X 9,00 DM	S-0182
0102080012	GASPM 12 X 36 X 12,00 CM	S-0182
0102080048	GASPM 12 X 36 X 12,00 DM	S-0182
0102080050	GASPM 14 X 32 X 12,00 DM	S-0182
0102080051	GASPM 14 X 34 X 9,00 DM	S-0182
0102080052	GASPM 14 X 34 X 12,00 DM	S-0182
0102080017	GASPM 14 X 36 X 9,00 CM	S-0182
0102080053	GASPM 14 X 36 X 9,00 DM	S-0182
0102080018	GASPM 14 X 36 X 12,00 CM	S-0182
0102080054	GASPM 14 X 36 X 12,00 DM	S-0182
0102080057	GASPM 16 X 34 X 9,00 DM	S-0182
0102080058	GASPM 16 X 34 X 12,00 DM	S-0182
0102080059	GASPM 16 X 36 X 9,00 DM	S-0182
0102080060	GASPM 16 X 36 X 12,00 DM	S-0182
0102080075	GASPM 16 X 36 X 12,00 DM ENGATE 3"	
0102080064	GASPM 18 X 34 X 12,00 DM	S-0182

ATENCIÓN: **IMPORTANTE**

MARCHESAN S/A SE RESERVA EL DERECHO DE PERFECCIONAR Y/O MODIFICAR LAS CARACTERÍSTICAS TÉCNICAS DE SUS PRODUCTOS, SIN LA OBLIGACIÓN DE PROCEDER CON LOS YA COMERCIALIZADOS Y SIN CONOCIMIENTO PREVIO DEL DISTRIBUIDOR AUTORIZADO O DEL CONSUMIDOR.

PRODUCTOS

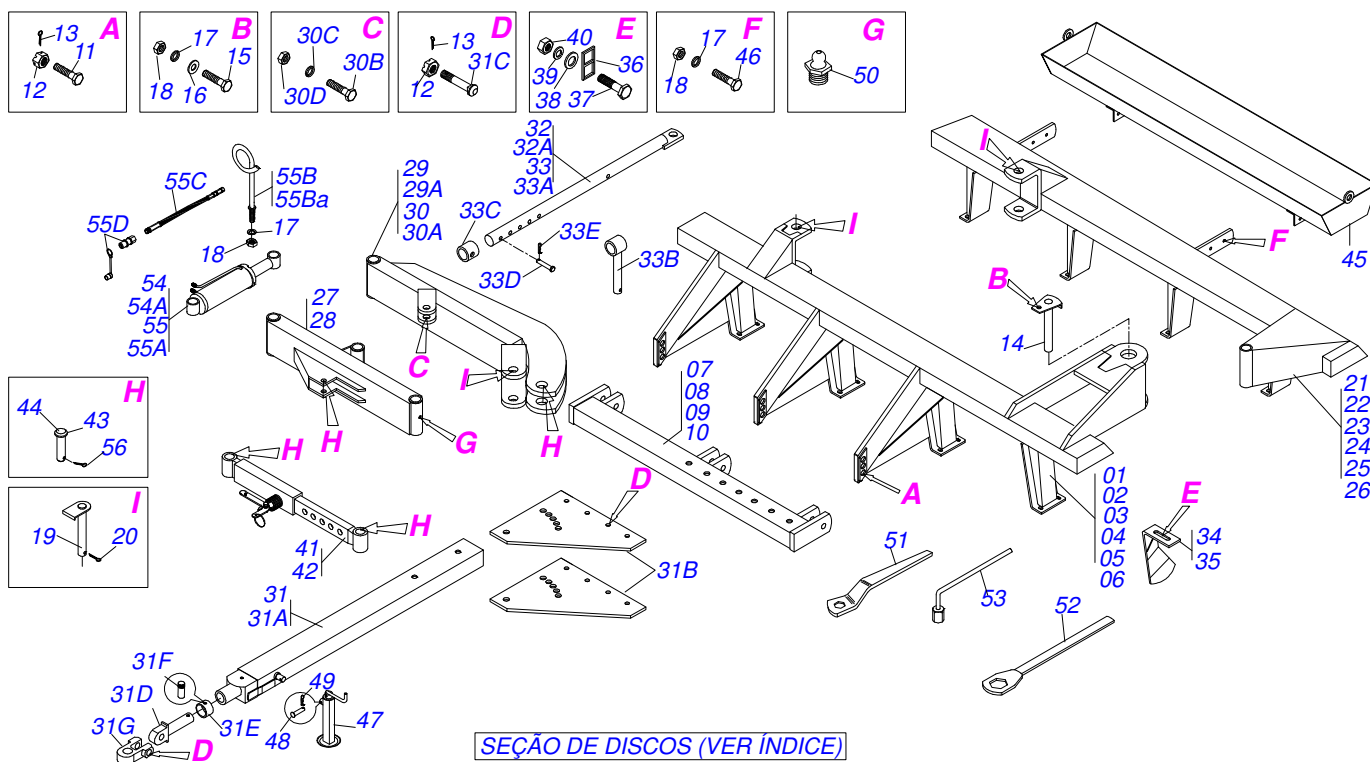
0102080065	GASPM 18 X 36 X 9,00 DM	S-0182
0102080066	GASPM 18 X 36 X 12,00 DM	S-0182
0102080068	GASPM 20 X 32 X 12,00 DM	S-0182
0102080069	GASPM 20 X 34 X 9,00 DM	S-0182
0102080070	GASPM 20 X 34 X 12,00 DM	S-0182
0102080071	GASPM 20 X 36 X 9,00 DM	S-0182
0102080036	GASPM 20 X 36 X 12,00 CM	S-0182
0102080072	GASPM 20 X 36 X 12,00 DM	S-0182

ATENCIÓN: **IMPORTANTE**

MARCHESAN S/A SE RESERVA EL DERECHO DE PERFECCIONAR Y/O MODIFICAR LAS CARACTERÍSTICAS TÉCNICAS DE SUS PRODUCTOS, SIN LA OBLIGACIÓN DE PROCEDER CON LOS YA COMERCIALIZADOS Y SIN CONOCIMIENTO PREVIO DEL DISTRIBUIDOR AUTORIZADO O DEL CONSUMIDOR.

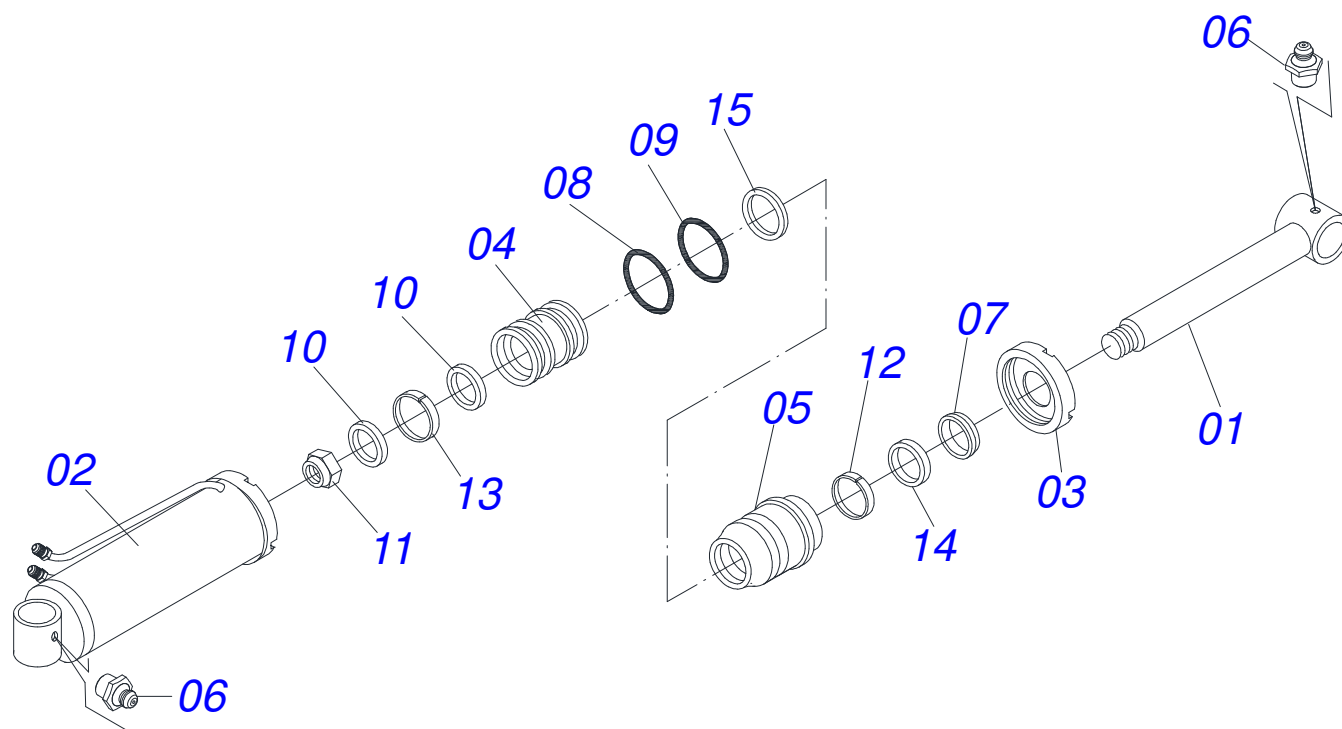
INDICE

0909090218	RASTRA ARAD SUPER PESADA/MECANICA	1
0501040083	CILINDRO HIDRAULICO 50,8 X 101,6 X 680 X 397	2
0501040059	CILINDRO HIDRAULICO 50,8 X 101,6 X 552 X 262	3
0909090219	SECCION DISCO	4
0909090229	CHUMACERA AGRICOLA	5
0909090234	CHUMACERA GRASA	6
0501042554	GATO COMPLETO	7

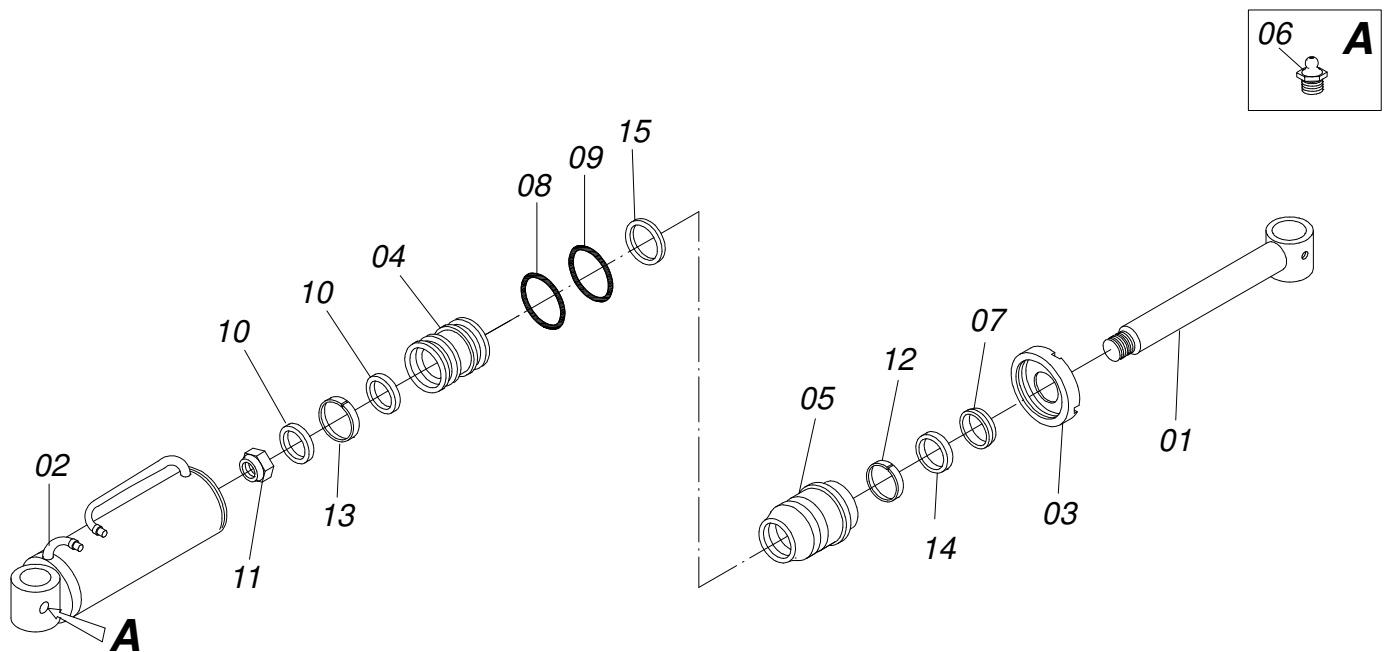


Artículo	Código	Descripción	10	12	14	16	18	20
01	0501060513	CHASIS DELANTERO	01					
02	0501060514	CHASIS DELANTERO		01				
03	0501060525	CHASIS DELANTERO			01			
04	0501060533	CHASIS DELANTERO				01		
05	0501060536	CHASIS DELANTERO					01	
06	0501060537	CHASIS DELANTERO						01
07	0501060522	BARRA ENGANCHE	01	01				
08	0501060523	BARRA ENGANCHE		01				
09	0501060535	BARRA ENGANCHE			01			
10	0501060545	BARRA ENGANCHE				01	01	
11	0501010295	TORNILLO 1.1/2" UNC X 172	02	02	02	02	02	02
12	0501011301	TUERCA 1.1/2 UNC 6FPP 2.5/16	09	09	09	09	09	09
13	0503010010	PASADOR ABIERTO 1/4 X 2.1/2	09	09	09	09	09	09
14	0501064064	EJE UNION 62,5 X 395	01	01	01	01	01	01
15	0501010125	TORNILLO 3/4" UNC X 2.1/2"	01	01	01	01	01	01
16	0501010322	ARANDELA PLANA 20.50 X 46 X 4.75	01	01	01	01	01	01
17	0503010023	ARANDELA PRESION	10	10	10	10	10	10
18	0503010014	TUERCA 3/4" UNC	10	10	10	10	10	10
19	0501062199	EJE UNION 50 X 370	03	03	03	03	03	03
20	0503010073	PASADOR ABIERTO 3/8 X 3.1/2	03	03	03	03	03	03
21	0501060515	CHASIS TRASERO	01					
22	0501060516	CHASIS TRASERO		01				
23	0501060526	CHASIS TRASERO			01			
24	0501060534	CHASIS TRASERO				01		
25	0501060538	CHASIS TRASERO					01	
26	0501060539	CHASIS TRASERO						01
27	0501060518	BARRA ESTAB DELANTERA	01	01				
28	0501060527	BARRA ESTAB DELANTERA		01	01	01	01	
29	0501041239	BARRA ESTAB TRASERA COMPL	01	01				
29A	0501060519	BARRA ESTAB TRASERA	01	01				
30	0501041248	BARRA ESTAB TRASERA COMPL		01	01	01	01	
30A	0501060528	BARRA ESTAB TRASERA		01	01	01	01	
30B	0503011432	TORNILLO 1" UNC X 4"	01	01	01	01	01	01

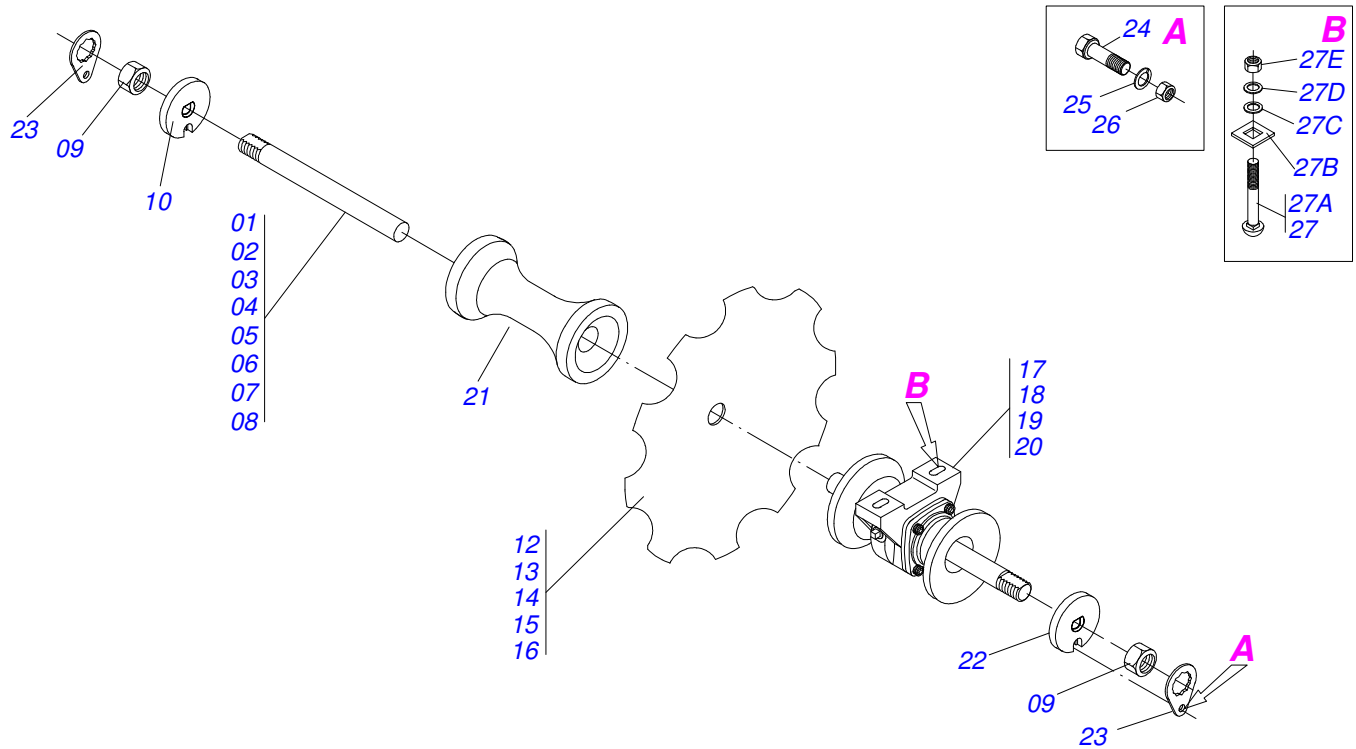
Artículo	Código	Descripción	10	12	14	16	18	20
30C	0503010012	ARANDELA PRESION 1"	01	01	01	01	01	01
30D	0501010059	TUERCA 1.5/8	01	01	01	01	01	01
31	0501044125	BARRA TRACCION COMPLETA	01	01	01	01	01	01
31A	0501067242	BARRA TRACCION	01	01	01	01	01	01
31B	0511016137	PLACA SUPERIOR/INFERIOR	02	02	02	02	02	02
31C	0501017290	TORNILLO 1.1/2" UNC X 195	06	06	06	06	06	06
31D	0502040223	CLAVIJA ENGANCHE	01	01	01	01	01	01
31E	0502040327	BUJE TRABA	01	01	01	01	01	01
31F	0501011136	CLAVIJA 26 X 100 1.1/2 X 107	01	01	01	01	01	01
31G	0502040222	U ENGANCHE RR-190	01	01	01	01	01	01
32	0501041241	BARRA REGULACION COMPLETA	01	01				
32A	0501060520	BARRA REGULACION	01	01				
33	0501041251	BARRA REGULACION COMPLETA	01	01	01	01		
33A	0501060529	BARRA REGULACION	01	01	01	01		
33B	0501060521	TRABA BARRA REG	01	01	01	01	01	01
33C	0501010337	BUJE TRABA	01	01	01	01	01	01
33D	0521010579	EJE UNION	01	01	01	01	01	01
33E	0503031035	PASADOR ABIERTO 6 X 88	01	01	01	01	01	01
34	0501060423	LIMPIADOR DELANTERO	05	06	07	08	09	10
35	0501060424	LIMPIADOR TRASERO	05	06	07	08	09	10
36	0501010299	TRABA LIMPIADOR	10	12	14	16	18	20
37	0503010233	TORNILLO 5/8 UNC X 2.1/2	20	24	28	32	36	40
38	0501010301	ARANDELA PLANA	20	24	28	32	36	40
39	0503010027	ARANDELA PRESION	20	24	28	32	36	40
40	0503010013	TUERCA 5/8	20	24	28	32	36	40
41	0501040095	CILINDRO MECÁNICA X 262	02	02				
42	0501040094	CILINDRO MECÁNICA 680 X 397	02	02	02	02		
43	0521012534	EJE 25 X 155 C A	02	02				
44	0521010615	EJE UNION 37.5 X 175	02	02	02	02		
45	0501063483	CAJA P/ CONTRAPESO	01	01	01	01		
46	0501010500	TORNILLO 3/4"UNC X3"	04	04	04	04		
47	0501042554	GATO COMPLETO	01	01	01	01	01	01
48	0521010549	EJE UNION	01	01	01	01	01	01
49	0503030012	PASADOR ABIERTO	01	01	01	01	01	01
50	0503010002	GRASERA 1800	03	03	03	03	03	03
51	0501011432	LLAVE 1.1/2 E 1.5/8 CABO PLANO	02	02	02	02	02	02
52	0501061044	CLAVE 2.1/8 E 2.1/2 CABO PLANO	01	01	01	01	01	01
53	0501062300	CLAVE 1.1/4 CABO CILINDRICO	01	01	01	01	01	01
54	0501044200	KIT MODIF GASP P/GASPM 10/12	01	01				
54A	0501040059	CILINDRO HIDRAULICO 50,8 X 101,6 X 552 X 262	01	01				
55	0501044203	KIT MODIF GASP P/GASPM 14 A 20	01	01	01	01		
55A	0501040638	CILINDRO HIDRAULICO 63,5 X 127 X 700 X 390	01	01	01	01		
55B	0501040257	SOPORTE MANGUERA 3/4" X 1200	01	01	01	01	01	01
55Ba	0501060337	SOPORTE MANGUERA 3/4" X 1200	01	01	01	01	01	01
55C	0501080001	MANGUERA 1/2 X 4500 TR-TM	02	02	02	02	02	02
55D	0501053834	ACOPLAMIENTO RAPIDO MACHO AGRICOLA CON	02	02	02	02	02	02
56	0503010571	PASADOR ABIERTO 1/4" X 1.1/2"	04	04	04	04	04	04



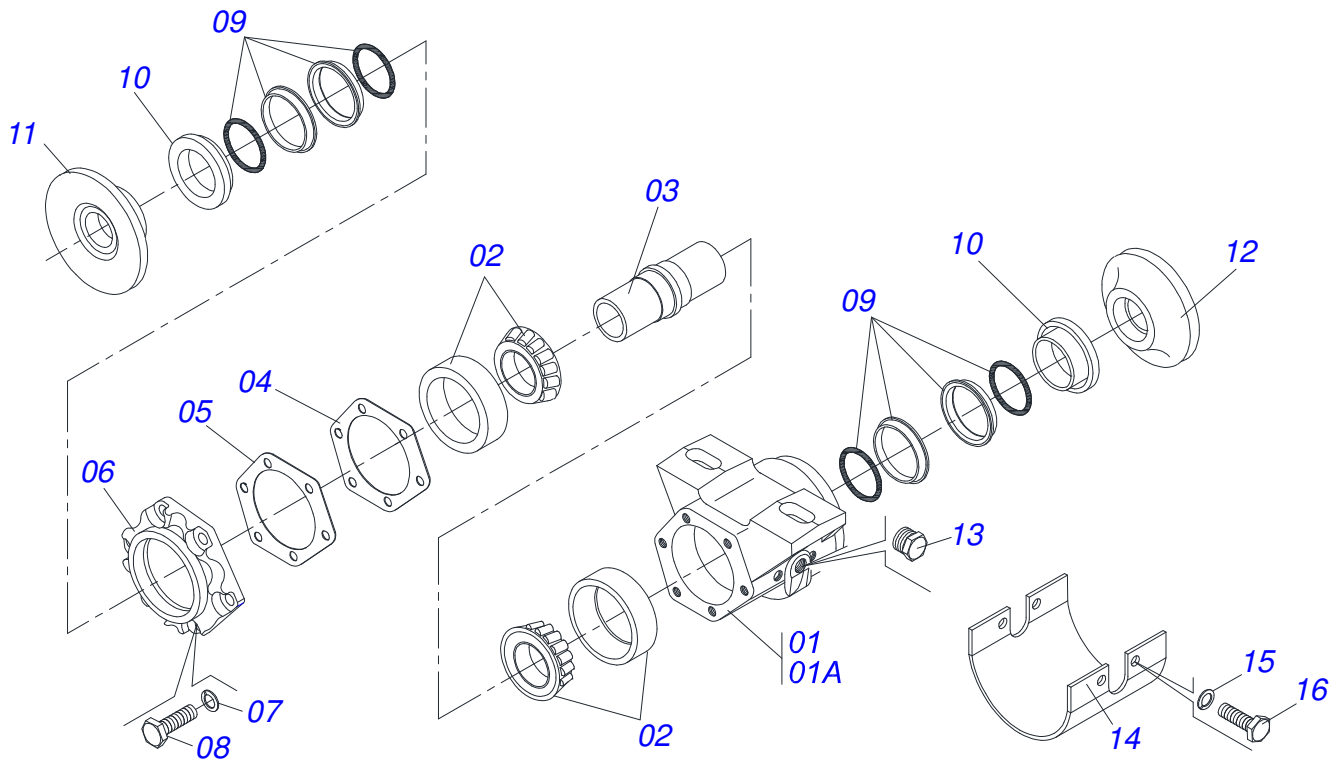
Artículo	Código	Descripción	QT
01	0501060461	VASTAGO 50,8	01
02	0501060440	CAMISA 101,6 X 397	01
03	0502010017	TAPA MOVIL 101,6	01
04	0502010992	EMBOLO 50,8 X 101,6	01
05	0502010778	SOPORTE ANILLOS 50,8 X 101,6	01
06	0503010002	GRASERA 1800	01
07	0503010039	ANILLO RASCADOR D-2000	01
08	0503010345	ANILLO O'RING 2-218 N 3006-9B	01
09	0503010338	ANILLO O'RING 2-342 N 3006-9B	01
10	0503010043	ANILLO 3750-3250	02
11	0503010817	TUERCA 1.1/4	01
12	0503010952	ANILLO GUIA INTERNO W2-2250-500	01
13	0503010994	ANILLO GUIA EXTERNO W2-4000-500	01
14	0503010991	ANILLO 1870-2000-375-B	01
15	0503011061	ANILLO BACK-UP 8-342	01
16	0501031799	JUEGO REPARO COMPLETO	01



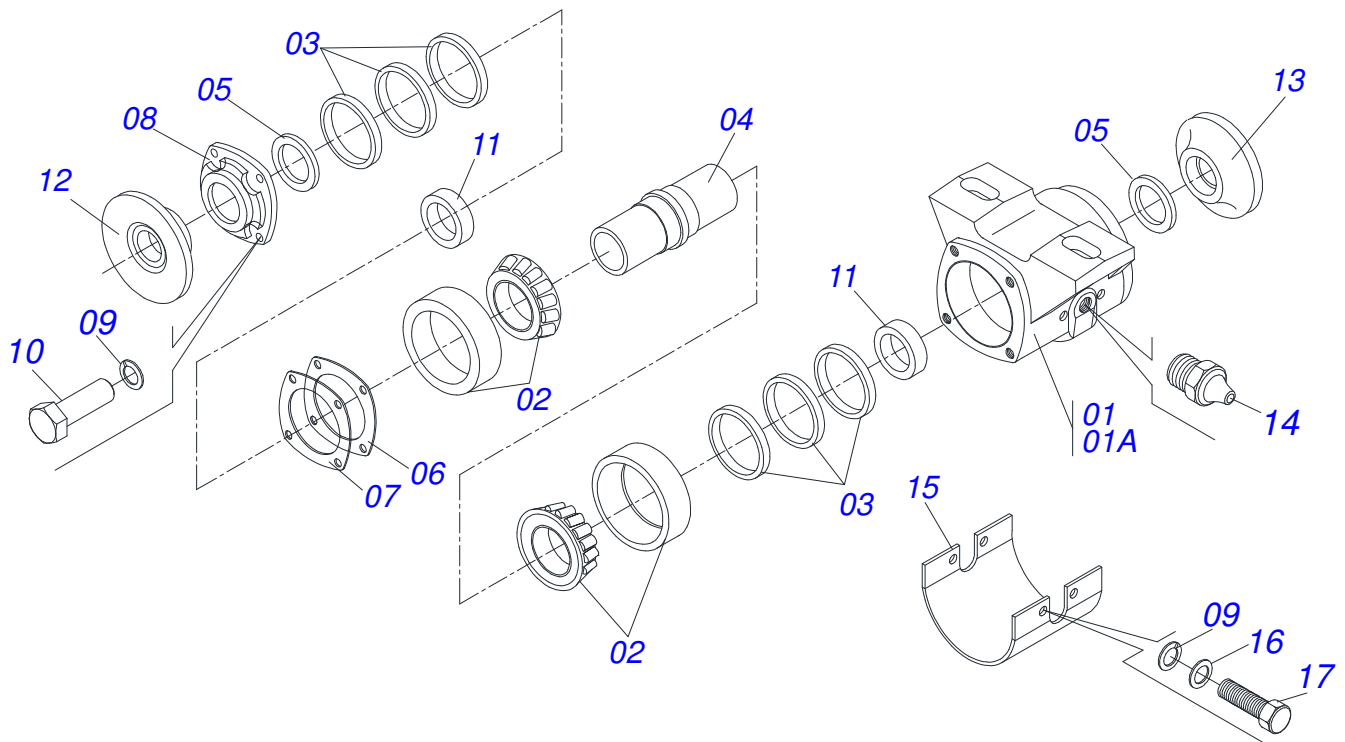
Artículo	Código	Descripción	QT
00	0501040059	CILINDRO HIDRAULICO 50,8 X 101,6 X 552 X 262	01
01	0501060194	VASTAGO 50,8 X 427,5 C/BUCHA	01
02	0501060462	CAMISA 101,6 X 262	01
03	0502010017	TAPA MOVIL 101,6	01
04	0502010992	EMBOLO 50,8 X 101,6	01
05	0502010778	SOPORTE ANILLOS 50,8 X 101,6	01
06	0503010002	GRASERA 1800	02
07	0503010039	ANILLO RASCADOR D-2000	01
08	0503010345	ANILLO O'RING 2-218 N 3006-9B	01
09	0503010338	ANILLO O'RING 2-342 N 3006-9B	01
10	0503011061	ANILLO BACK-UP 8-342	02
11	0503010817	TUERCA 1.1/4	01
12	0503010952	ANILLO GUIA INTERNO W2-2250-500	01
13	0503010994	ANILLO GUIA EXTERNO W2-4000-500	01
14	0503010991	ANILLO 1870-2000-375-B	01
15	0503011061	ANILLO BACK-UP 8-342	01
16	0501031799	JUEGO REPARO COMPLETO	01



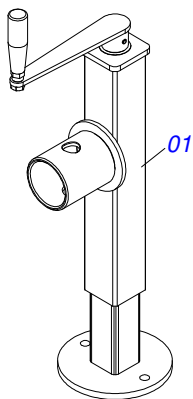
Artículo	Código	Descripción	10	12	14	16	18	20
01	0501040693	EJE 2.1/2 X 1610 C/TUERCAS		04	02			
02	0501040690	EJE 2.1/2 X 2040 CON TUERCAS	02		02	04		
03	0501040691	EJE 2.1/2 X 2480 CON TUERCA		02				
04	0501040692	EJE 2.1/2 X 2930 CON TUERCA		02				
05	0501010358	EJE 2.1/2 X 1610			04	02		
06	0501010357	EJE 2.1/2 X 2040	02		02	04		
07	0501010356	EJE 2.1/2 X 2480		02				
08	0501010355	EJE 2.1/2 X 2930			02			
09	0502040064	TUERCA 2.1/2"UNC 7FPP X 70 99	04	04	04	08	08	08
10	0502010593	TRABA DEL EJE EXT 2.1/2"	02	02	02	04	04	04
11	0602044002	DISCO REC 32 X 9	10	12	14	16	18	20
12	0602044004	DISCO REC 32 X 12	10	12	14	16	18	20
13	0602046001	DISCO REC 34 X 9	10	12	14	16	18	20
14	0602046002	DISCO REC 34 X 12	10	12	14	16	18	20
15	0602048001	DISCO REC 36 X 9	10	12	14	16	18	20
16	0602048002	DISCO REC 36 X 12	10	12	14	16	18	20
17	0501048662	CHUMACERA AGR CM GX 430 2.1/2 PR	02	02	03	04	04	04
18	0501043774	CHUMACERA AGR CM GX 430 2.1/2 P	02	02	03	04	04	04
19	0501046900	CHUMACERA AGR DM OL 430 2.1/2"	02	02	03	04	04	04
20	0501040101	CHUMACERA AGR DM OL 430 2.1/2" P	02	02	03	04	04	04
21	0501060566	SEPARADOR 430-C	04	06	06	04	06	08
22	0502010592	TRABA DEL EJE INT 2.1/2"	02	02	02	04	04	04
23	0501010348	TRABA TUERCA 2.1/8" Y 2.1/2"	04	04	04	08	08	08
24	0501010153	TORNILLO 5/8" UNC X 1.1/2"	08	08	12	16	16	16
25	0503010027	ARANDELA PRESION	08	08	12	16	16	16
26	0501010301	ARANDELA PLANA	08	08	12	16	16	16
27	0501041301	TORNILLO 1.1/4" UNC X 5.3/4" COMPL	08	08	12	16	16	16
27A	0501010954	TORNILLO 1.1/4" UNC X 5.3/4"	08	08	12	16	16	16
27B	0501010953	TRABA TORNILLO 1.1/4"	08	08	12	16	16	16
27C	0501010307	ARANDELA PLANA 32.5 X 60 X 4.75	08	08	12	16	16	16
27D	0503010070	ARANDELA PRESION	08	08	12	16	16	16
27E	0501010087	TUERCA 1.1/4"	08	08	12	16	16	16



Artículo	Código	Descripción	QT
00	0501046900	CHUMACERA AGR DM OL 430 2.1/2"	00
01	0502012415	CAJA CHUMACERA AGRICOLA	01
02	0503010118	RODAMIENTO 32218	02
03	0502040039	EJE	01
04	0503030537	EMPAQUETADURA 210 X 160,5 X 0,4	02
05	0503030687	EMPAQUETADURA 210 X 160,5 X 0,1	01
06	0502010644	TAPA CAJA DM	01
07	0503010019	ARANDELA PRESION 1/2"	10
08	0503010920	TORNILLO 1/2 UNC X 1.1/2	06
09	0503030029	RETEN LP JB-259	02
10	0502040119	ALOJAMIENTO RETEN C/ BUCHA	02
11	0502040164	APOYO EXT DEL DISCO	01
12	0502040165	APOYO INT DEL DISCO	01
13	0503010856	TAPON R3/8" BSPT	01
14	0501018437	CAPA PROTECCION	01
15	0511017302	ARANDELA PLANA 13.5 X 32.5 X 3.00	04
16	0503010834	TORNILLO 1/2 UNC X 1	04



Artículo	Código	Descripción	QT
00	0501048662	CHUMACERA AGR CM GX 430 2.1/2 PR	01
00A	0501043774	CHUMACERA AGR CM GX 430 2.1/2 P	01
01	0502010745	CAJA CHUMACERA CM	01
01A	0502010744	CAJA CHUMACERA CM	01
02	0503010118	RODAMIENTO 32218	02
03	0503010095	RETENES 01103-B	02
04	0502040039	EJE	01
05	0501010362	RETENES GRASA	02
06	0503030537	EMPAQUETADURA 210 X 160,5 X 0,4	01
07	0503030687	EMPAQUETADURA 210 X 160,5 X 0,1	01
08	0502010660	TAPA CAJA	01
09	0503010019	ARANDELA PRESION 1/2"	10
10	0501010063	TORNILLO 1/2 UNC X 1.1/2	06
11	0501011139	BUJE SEPARADORA	02
12	0502040167	APOYO EXTERNO DISCO	01
13	0502040168	APOYO INTERNO DISCO	01
14	0503010002	GRASERA 1800	01
15	0501018437	CAPA PROTECCION	01
16	0511017302	ARANDELA PLANA 13.5 X 32.5 X 3.00	04
17	0503010834	TORNILLO 1/2 UNC X 1	04



Artículo	Código	Descripción	QT
01	0503062157	GATO COMPLETO	01

ANOTACIONES

Lined area for notes with horizontal ruling lines.

**PIEZAS ORIGINALES
TATU**





MARCHESAN IMPLEMENTOS E MÁQUINAS AGRÍCOLAS TATU S.A.
AV. Marchesan, 1979 - Casilla de Correos, 131 - CEP 15994-900 - Matão - SP - Brazil
Fono +55 16.3382-8282
(FAX Parts) + 55 16.3382. 8297 - (Export) + 55 16.3382.1003
e.mail: tatu@marchesan.com.br www.marchesan.com.br

Publicaciones Técnicas: Desarrollo
JOSÉ DOMINGOS GASPARI

Publicaciones Técnicas: Revisión
JOSÉ DOMINGOS GASPARI

Contactos Catálogo:
E-mail = jgaspari@marchesan.com.br

**ORIGINAL PARTS
TATU**

