

GRADES ARADORAS

GAICRL 16/18/20/22/24D

Código: 0501091161
Série: S-0903
Revisão: 00
Data da Revisão: OUTUBRO/2017

CATÁLOGO DE PEÇAS



MARCHESAN



PRODUTOS

Código	Descrição
0102260532	GAICRL 16 X 24 X 6,00 CM S-0903
0102260312	GAICRL 16 X 24 X 6,00 DM S-0903
0102260504	GAICRL 16 X 26 X 6,00 CM S-0903
0102260469	GAICRL 16 X 26 X 6,00 DM 11L15 S903
0102260684	GAICRL 16 X 26 X 6,00 DM S-0903
0102260356	GAICRL 18 X 24 X 6 DM DR CON S-0903
0102260313	GAICRL 18 X 24 X 6,00 DM S-0903
0102260621	GAICRL 18 X 26 X 6,00 CM S-0903
0102260626	GAICRL 18 X 26 X 6,00 DM S-0903
0102260626C	GAICRL 18 X 26 X 6,00 DM EXP S-0903
0102260357	GAICRL 20 X 24 X 6 DM DR CON S-0903
0102260314	GAICRL 20 X 24 X 6,00 DM S-0903
0102260459	GAICRL 20 X 26 X 6,00 DM S-0903
0102260315	GAICRL 22 X 24 X 6,00 DM S-0903
0102260389	GAICRL 22 X 26 X 6,00 DM S-0903
0102260316C	GAICRL 24 X 24 X 6,00 DM EXP S-0903
0102260316	GAICRL 24 X 24 X 6,00 DM S-0903
0102260376	GAICRL 24 X 24 X 6,00 DM SA S-0903
0102260371C	GAICRL 24 X 26 X 6,00 DM EXP S-0903
0102260371	GAICRL 24 X 26 X 6,00 DM S-0903

ATENÇÃO: IMPORTANTE

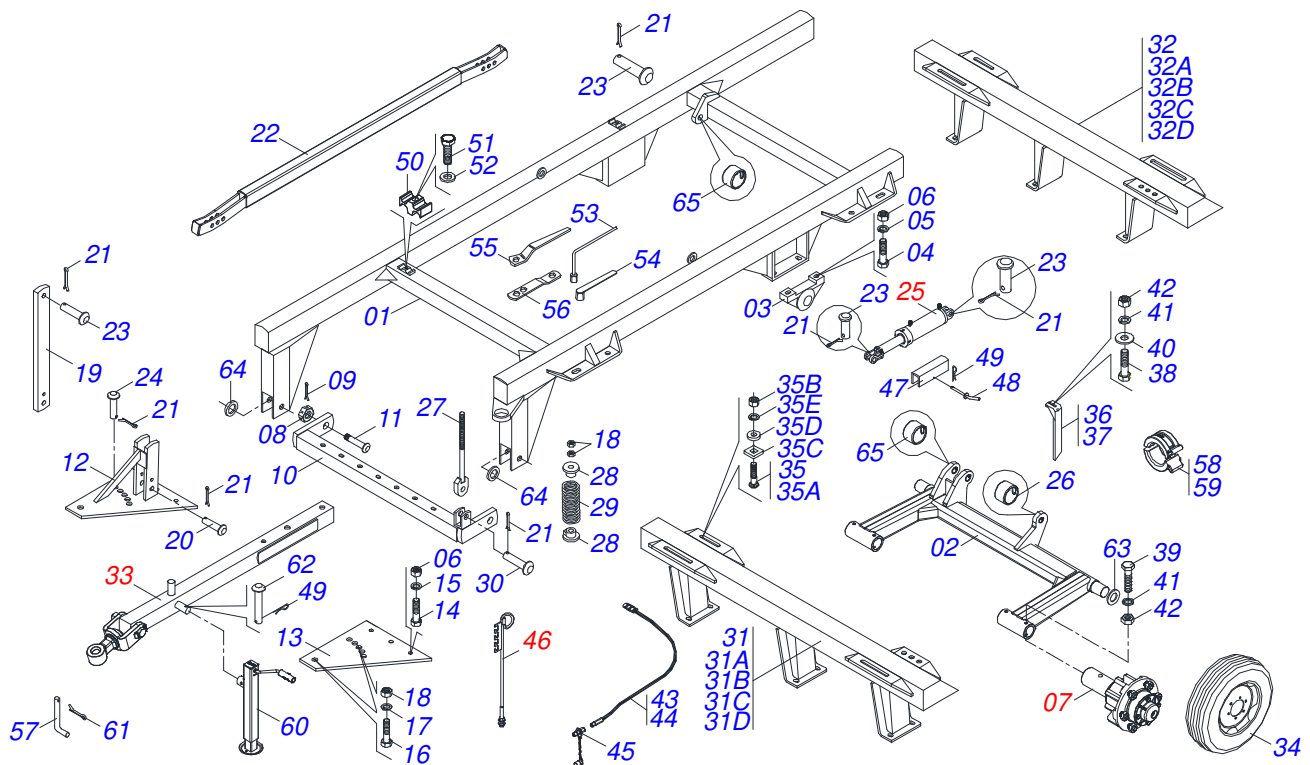
A Marchesan S.A. reserva o direito de aperfeiçoar e/ou alterar as características técnicas de seus produtos, sem a obrigação de assim proceder com os já comercializados e sem conhecimento prévio da revenda ou do consumidor. As fotos e desenhos são meramente ilustrativos.



MARCHESAN

INDICE

0909090402	CHASSI COMPLETO	1
0501051142	CAIXA RODADO COM ROLAMENTO	2
0511059180	CILINDRO HIDRAULICO 50,80 X 101,60 X 515 X 203	3
0511042245	BARRA TRACAO COMPLETA	4
0501040257	SUPORTE MANGUEIRA 3/4 X 975 COMPLETO	5
0503062157	MACACO COMPLETO (1259) ROBUSTEC	6
0909090411	SEÇÃO DE DISCOS	7
0501046916	MANCAL AGRICOLA CM GX 262 1.5/8 PR	8
0511040032	MANCAL AGRICOLA DM OL 262 X 1.5/8 COM PROTECAO	9
0501046925	MANCAL AGRICOLA DM OL 262 1.5/8" PR	10



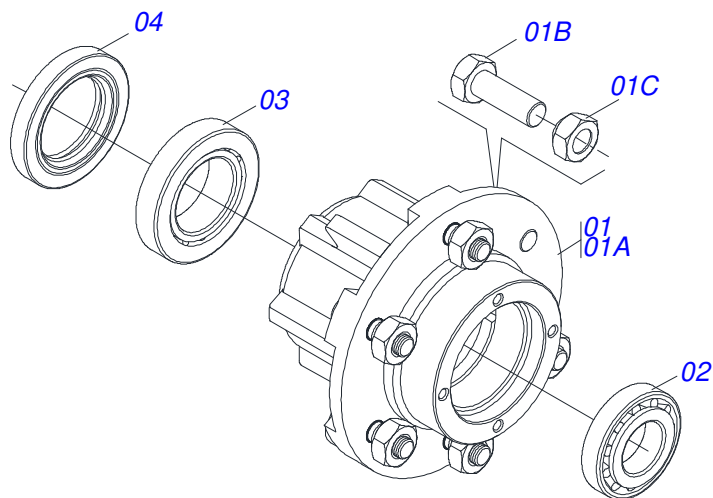
Item	Código	Descrição	Ver Pág.	16	18	20	22	24
01	0501065311	QUADRO		01	01	01	01	01
02	0511065084	SUPORTE RODADO		01	01	01	01	01
03	0501110856	MANCAL AGRICOLA ARTICULACAO COM LUVA		02	02	02	02	02
04	0503010797	PARAFUSO 3/4 UNC X 4 CS G.5 ZN		04	04	04	04	04
05	0501010322	ARRUELA LISA 20,50 X 46 X 4,00 ZN		04	04	04	04	04
06	0503010014	PORCA SEXTAVADA 3/4 UNC (PESADA) G.5 ZN		13	13	13	13	13
07	0501051142	CAIXA RODADO COM ROLAMENTO	2	02	02	02	02	02
08	0501011301	PORCA CASTELO 1.1/2 UNC 6 FPP SEXTAVADA 2.5/16 ZN		02	02	02	02	02
09	0503010010	CONTRAPINO 1/4 X 2.1/2		02	02	02	02	02
10	0501063260	BARRA ENGATE		01	01	01	01	01
11	0521817538	EIXO JUNCAO 1.1/2 UNC X 128 P.Q. SA		02	02	02	02	02
12	0501066099	PLACA SUPERIOR COM SUPORTE		01	01	01	01	01
13	0501010241	PLACA SUPERIOR/INFERIOR		01	01	01	01	01
14	0503011198	PARAFUSO 3/4 UNC X 6 CS G.5 ZN		03	03	03	03	03
15	0503011442	ARRUELA PRESSAO 3/4 SA		04	04	04	04	04
16	0501010060	PARAFUSO 1 UNC X 6.1/2 C S G.5 ZN		02	02	02	02	02
17	0503010012	ARRUELA PRESSAO 1 ZN 1K01602		11	11	11	11	11
18	0501010059	PORCA SEXTAVADA 1 UNC (PESADA) G.5 ZN		12	12	12	12	12
19	0511012972	TORRE BARRA ESTABILIZADORA		01	01	01	01	01
20	0521810575	EIXO JUNCAO 25 X 90 C A SA		01	01	01	01	01
21	0503010571	CONTRAPINO 1/4 X 1.1/2		07	07	07	07	07
22	0511066932	BARRA ESTABILIZADORA		01	01	01	01	01
23	0521010575	EIXO JUNCAO 25 X 90 FURO 75 ZN		04	04	04	04	04
24	0521010584	EIXO JUNCAO 25 X 145 C A ZN		01	01	01	01	01
25	0511059180	CILINDRO HIDRAULICO 50,80 X 101,60 X 515 X 203	3	01	01	01	01	01
26	0511019921	LUVA 32,50 X 3,05 X 25,40		01	01	01	01	01
27	0501064698	VARAO MOLA 480		01	01	01	01	01
28	0502020392	APOIO MOLA 27		02	02	02	02	02
29	0503030441	MOLA COMPRESSAO 68,5 X 145 X 12,70		01	01	01	01	01
30	0521010592	EIXO JUNCAO 27,80 X 80		01	01	01	01	01
31	0511065074	CHASSI DIANT GAICRL 16 S-0903		01	00	00	00	00



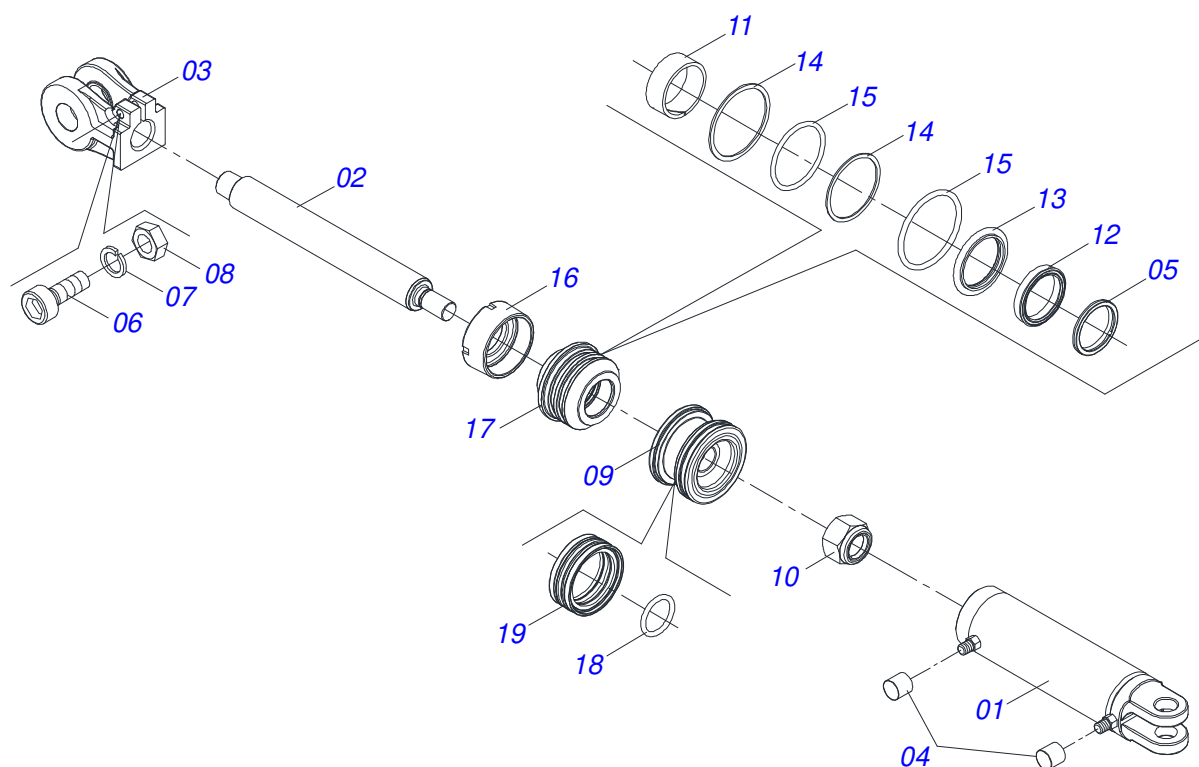
GAICRL 16/18/20/22/24D
CHASSI COMPLETO

Página 1
0909090402

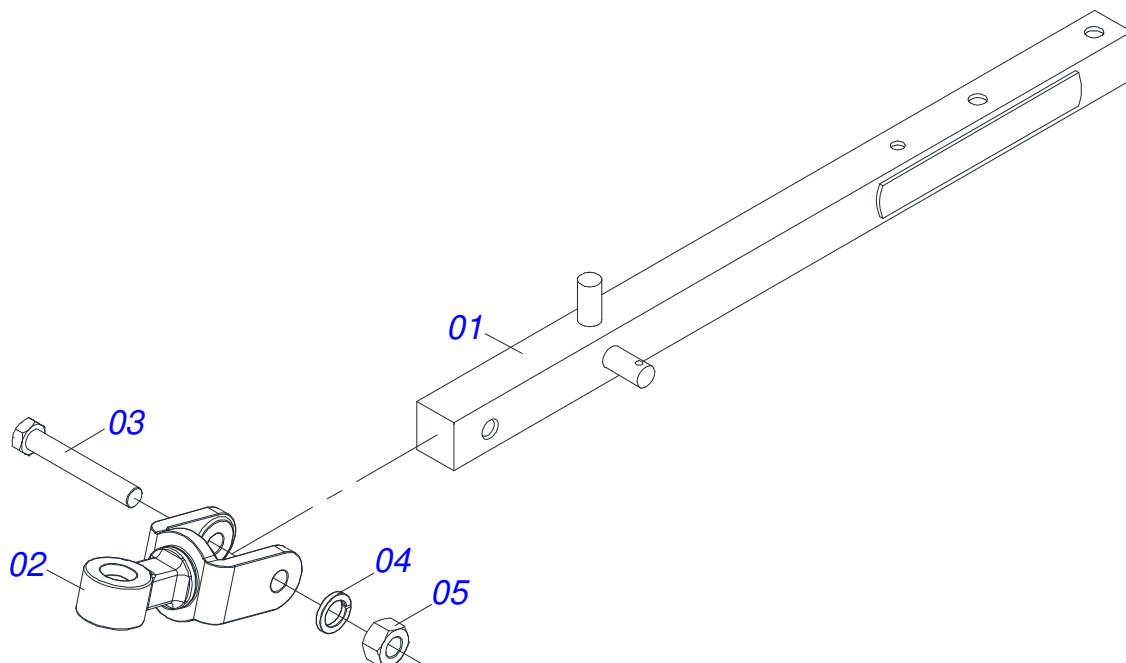
Item	Código	Descrição	Ver Pág.	16	18	20	22	24
31A	0511065076	CHASSI DIANT GAICRL 18 S-0903		00	01	00	00	00
31B	0511065078	CHASSI DIANT GAICRL 20 S-0903		00	00	01	00	00
31C	0511065080	CHASSI DIANT GAICRL 22 S-0903		00	00	00	01	00
31D	0511065082	CHASSI DIANT GAICRL 24 S-0903		00	00	00	00	01
32	0511065075	CHASSI TRAS GAICRL 16 S-0903		01	00	00	00	00
32A	0511065077	CHASSI TRAS GAICRL 18 S-0903		00	01	00	00	00
32B	0511065079	CHASSI TRAS GAICRL 20 S-0903		00	00	01	00	00
32C	0511065081	CHASSI TRAS GAICRL 22 S-0903		00	00	00	01	00
32D	0511065083	CHASSI TRAS GAICRL 24 S-0903		00	00	00	00	01
33	0511042245	BARRA TRACAO COMPLETA	4	01	01	01	01	01
34	0503060091	RODA COM PNEU 7,50 X 16-10L COMPLETO		02	02	02	02	02
35	0501040877	CONJUNTO PARA PARAFUSO 1 UNC X 3.1/4 CA COMPLETO		08	08	08	08	08
35A	0501010171	PARAFUSO 1 UNC X 3.1/2 C S G.5 ZN		08	08	08	08	08
35B	0501010059	PORCA SEXTAVADA 1 UNC (PESADA) G.5 ZN		08	08	08	08	08
35C	0502012861	TRAVA PARAFUSO 1		08	08	08	08	08
35D	0501010065	ARRUELA LISA 28 X 58 X 4,75 ZN		08	08	08	08	08
35E	0503010012	ARRUELA PRESSAO 1 ZN 1K01602		08	08	08	08	08
36	0501064168	LIMPADOR DIANTEIRO		04	04	05	06	07
37	0501064167	LIMPADOR TRASEIRO		04	04	05	06	07
38	0503011082	PARAFUSO 1/2 UNC X 1.3/4 CSRT G.5 ZN		16	16	20	24	28
39	0503010547	PARAFUSO 1/2 UNC X 4 C S G.5 ZN		02	02	02	02	02
40	0511017302	ARRUELA LISA 13,50 X 32,50 X 3,0 ZN		16	20	20	24	28
41	0503010019	ARRUELA PRESSAO 1/2 ZN 1K01556		18	18	22	26	30
42	0503010060	PORCA SEXTAVADA 1/2 UNC G.5 ZN		18	18	22	26	30
43	0501080443	MANGUEIRA 3/8 X 6000 TR-TM		01	01	01	01	01
44	0501080421	MANGUEIRA 3/8 X 5850 TR-TM		01	01	01	01	01
45	0501053834	MACHO ENGATE RAPIDO 1/2 NPT		02	02	02	02	02
46	0501040257	SUPORTE MANGUEIRA 3/4 X 975 COMPLETO	5	01	01	01	01	01
47	0511010839	TRAVA PARA TRANSPORTE 200 X 54 X 9,50		01	01	01	01	01
48	0501068994	EIXO TRAVA 8,30 X 78		01	01	01	01	01
49	0503030168	CUPILHA 3 X 50		02	02	02	02	02
50	0502012702	CORPO SUPORTE PRESILHA R7/16		02	02	02	02	02
51	0503012555	PARAFUSO 7/16 UNC X 2 CS RT G.7 ZN		02	02	02	02	02
52	0503010180	ARRUELA PRESSAO 7/16 ZN 1K01546		02	02	02	02	02
53	0503016140	CHAVE 3/4 CABO CILINDRO		01	01	01	01	01
54	0501061617	CHAVE 1 CABO CILINDRO SEXTAVADO 1.5/8		01	01	01	01	01
55	0501011431	CHAVE 1.3/4 CABO CHATO		02	02	02	02	02
56	0511018451	CHAVE UNIVERSAL 5/8 X 3/4 X 1		01	01	01	01	01
57	0521010453	EIXO JUNCAO		01	01	01	01	01
58	0501047895	TOPADOR 25 PARA CILINDRO 1.3/4 2 2.1/8		02	02	02	02	02
59	0501047887	TOPADOR 40 PARA CILINDRO 1.3/4 2 2.1/8		01	01	01	01	01
60	0503062157	MACACO COMPLETO (1259) ROBUSTEC	6	01	01	01	01	01
61	0503031035	CUPILHA 6 X 88		01	01	01	01	01
62	0521010549	EIXO JUNCAO 12,70X60 CA GT M1120 ZN		01	01	01	01	01
63	0501017579	ARRUELA LISA 63,50X102X4,75 GAM ZN		02	02	02	02	02
64	0511019880	ARRUELA LISA 38,50 X 100 X 4,75 ZN		02	02	02	02	02
65	0511019920	LUVA 32,70 X 38,80 X 25,40		03	03	03	03	03



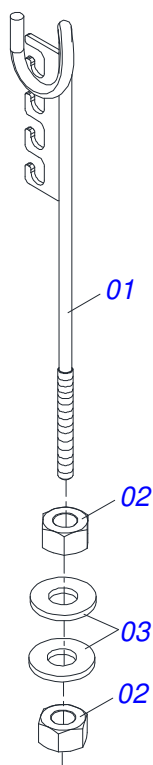
Item	Código	Descrição	Ver Pág.	QT
01	0501110728	CAIXA RODADO COM PARAFUSO		01
01A	0502011121	CAIXA RODADO		01
01B	0501010127	PARAFUSO ROD9/16UNFX1.7/8CR G.5 REC ZN		06
01C	0503010035	PORCA CONICA 9/16 UNF ZN		06
02	0503010037	ROLAMENTO 30207		01
03	0503010006	ROLAMENTO 32210 IMP		01
04	0503012928	RETENTOR 5985-GB		01



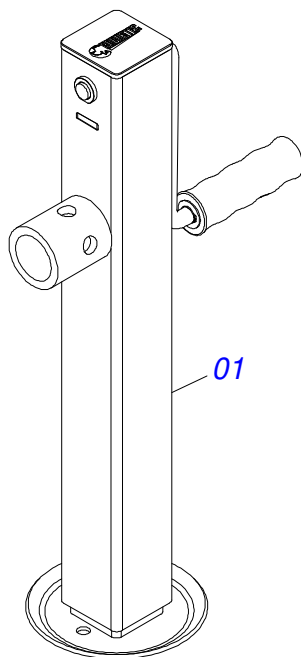
Item	Código	Descrição	Ver Pág.	QT
01	0511070658	CAMISA 101,6 X 394 TSTA 14		01
02	0571019958	EXTENSOR CILINDRO HIDRAULICO 50,80 X 398		01
03	0502040747	GARFO 32,54		01
04	0503030385	PLUG CILINDRICO N-002		02
05	0503010039	ANEL RASPADOR D-2000 1G24231		01
06	0503011094	PARAFUSO 3/8 UNC X 2 C C S I 12.9		01
07	0503011443	ARRUELA PRESSAO 3/8 SA		01
08	0503010026	PORCA SEXTAVADA 3/8 UNC G.5 ZN		01
09	0502012820	EMBOLO 50,80 X 101,60		01
10	0503010817	PORCA SEXTAVADA AUTOTRAVANTE COM NYLON 1.1/4 UNF ALTA G.5 ZN		01
11	0503018025	ANEL GUIA W2-2250-750 (3097 AGEL)		01
12	0503018026	GAXETA 1870-2000-375 B POLYMAX		01
13	0503018024	ANEL BS OD050805200171D-BR		01
14	0503010338	ANEL O RING 2-342 N 3006-9B		02
15	0503011061	ANEL BACK-UP 8-342		02
16	0502012822	TAMPA MOVEI 101,60		01
17	0502012821	SUPORTE ANEIS 50,80 X 101,60		01
18	0503018029	ANEL O RING 2-217 N 3006 90B		01
19	0503015633	VEDACAO SELEMASTER DSM PCB0NB102-NCRO		01



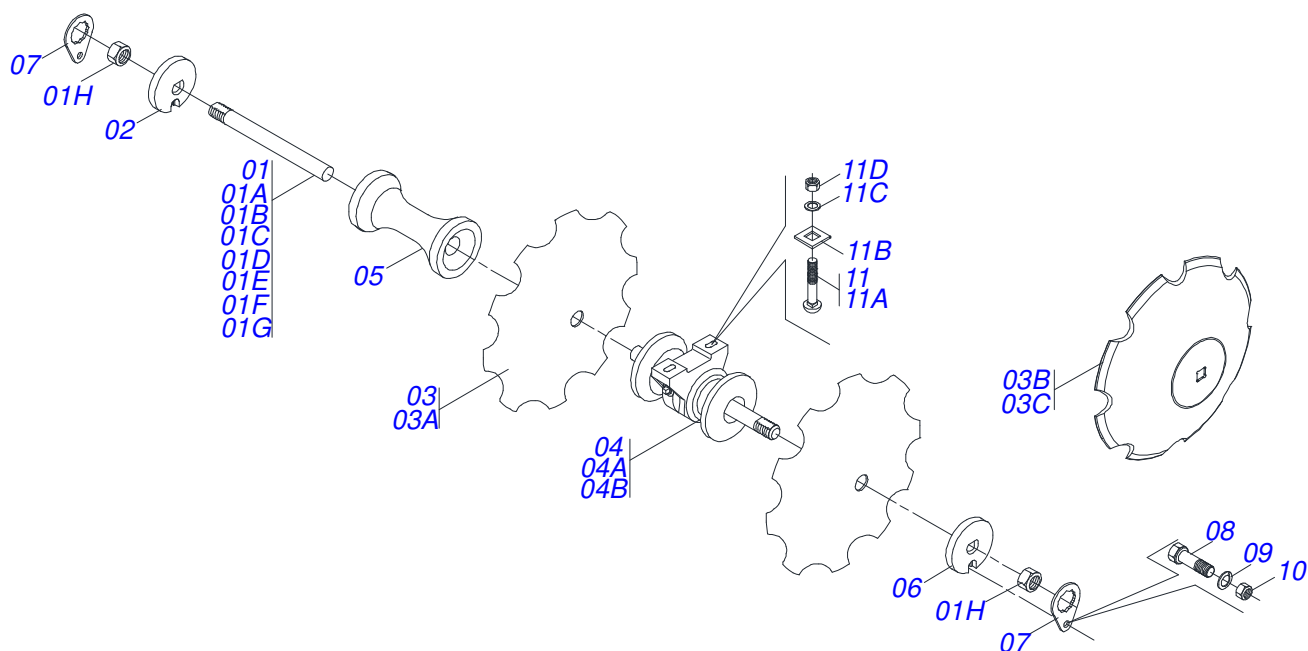
Item	Código	Descrição	Ver Pág.	QT
001	0511065103	BARRA TRAC 1400 GAICRL		01
002	0521061775	ENGATE AO TRATOR		01
003	0501010060	PARAFUSO 1 UNC X 6.1/2 C S G.5 ZN		01
004	0503011438	ARRUELA PRESSAO 1		01
005	0501010059	PORCA SEXTAVADA 1 UNC (PESADA) G.5 ZN		01



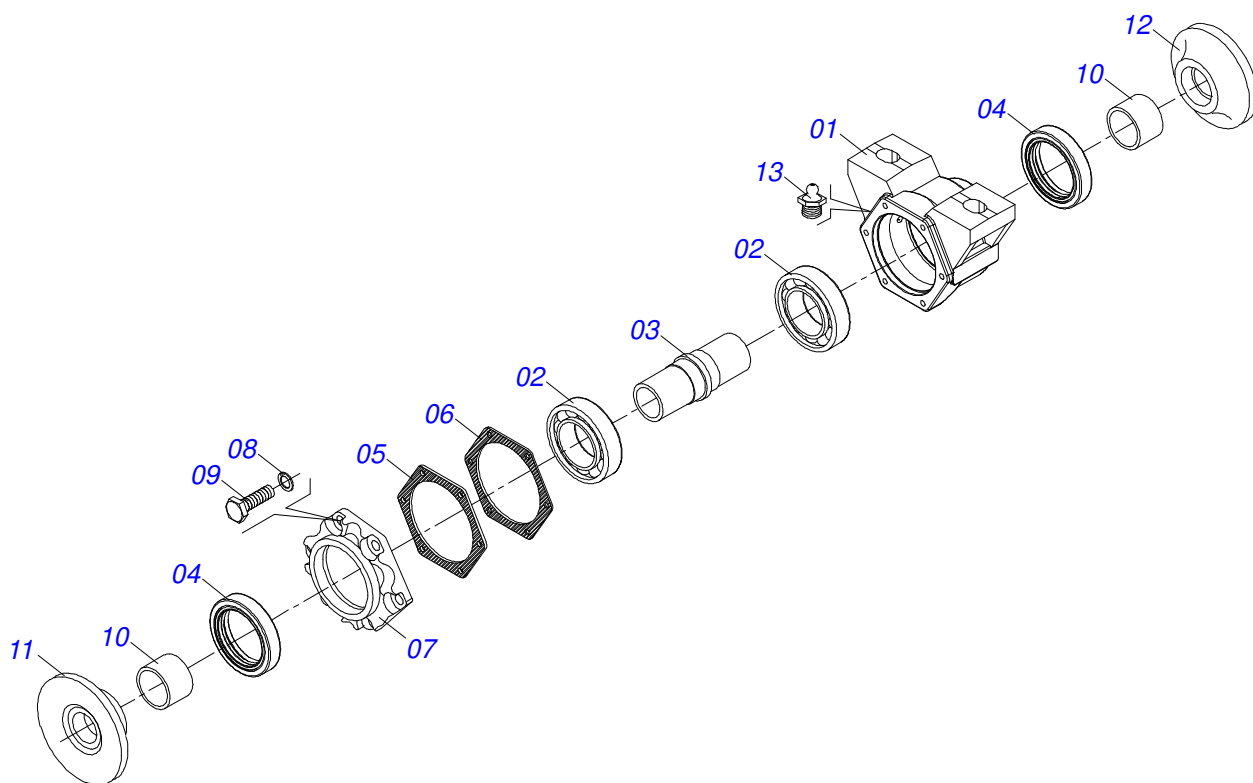
Item	Código	Descrição	Ver Pág.	QT
01	0511067334	SUPORTE MANGUEIRA		01
02	0503010014	PORCA SEXTAVADA 3/4 UNC (PESADA) G.5 ZN		02
03	0501010322	ARRUELA LISA 20,50 X 46 X 4,00 ZN		02



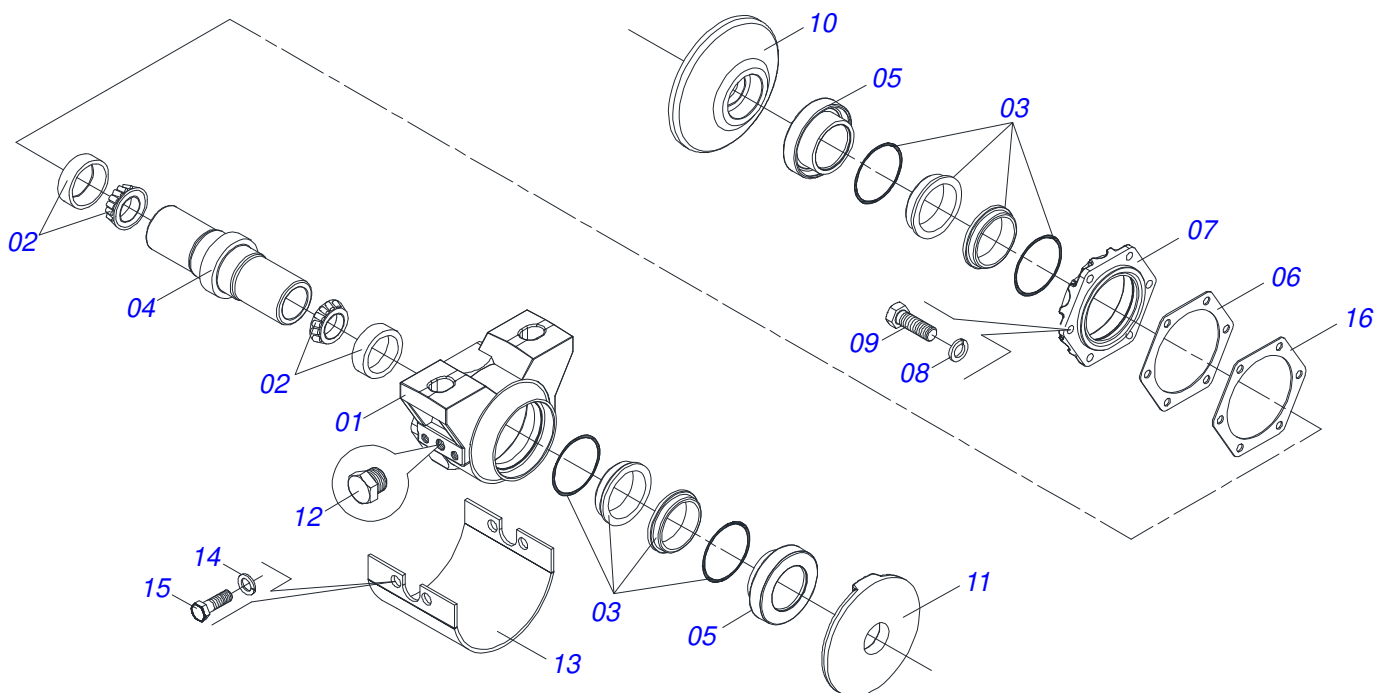
Item	Código	Descrição	Ver Pág.	QT
01	0503062157	MACACO COMPLETO (1259) ROBUSTEC	6	01



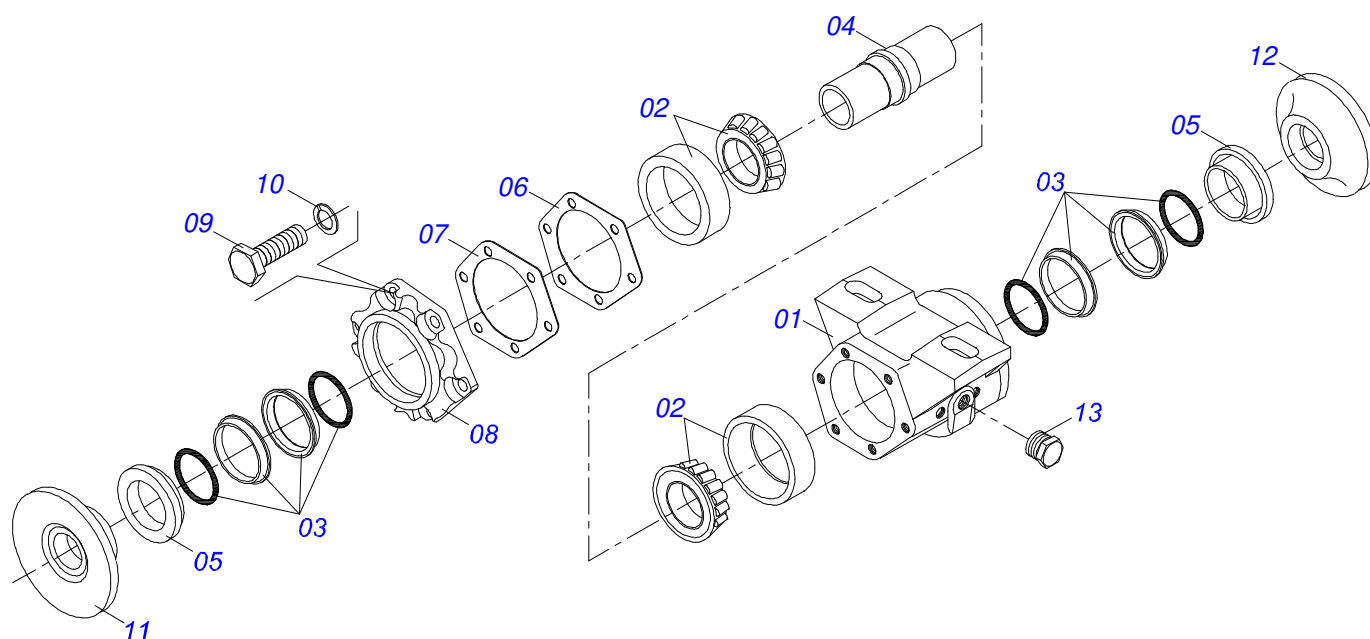
Item	Código	Descrição	Ver Pág.	16	18	20	22	24
01	0501046811	EIXO 1.5/8 7FPP X 970-PORCAS 2.3/4		00	02	00	00	00
01A	0501046854	EIXO 1.5/8 7FPP X1240-PORCAS 2.3/4		00	02	04	02	00
01B	0501046856	EIXO 1.5/8 7FPP X1510-PORCAS 2.3/4		00	00	00	02	04
01C	0501046861	EIXO 1.5/8 7FPP X2050-PORCAS 2.3/4		02	00	00	00	00
01D	0501019013	EIXO 1.5/8 7FPP X 970		00	02	00	00	00
01E	0501019016	EIXO 1.5/8 7FPP X1240		00	02	04	02	00
01F	0501019012	EIXO 1.5/8 7FPP X1510		00	00	00	02	04
01G	0501019015	EIXO 1.5/8 7FPP X2050		02	00	00	00	00
01H	0502040640	PORCA 1.5/8 7 FPP SEXTAVADO 2.3/4 ZN		04	08	08	08	08
02	0502011048	TRAVA EIXO EXTERNO 1.5/8		02	04	04	04	04
03	0602030369	DR24X6 C84AF02FR1.11/16 10REC TATU		16	18	20	22	24
03A	0602033232	DR26X6 C89AF02FR1.11/16 10REC TATU		16	18	20	22	24
03B	0609030042	DRC25GC8 24X6 C98AF02FR1.11/16 8REC		00	18	00	00	00
03C	0609030034	DRC25GC8 24X6 C98AF02FR1.9/16 8REC		00	00	20	00	00
04	0501046925	MANCAL AGRICOLA DM OL 262 1.5/8" PR	10	03	04	04	04	04
04A	0511040032	MANCAL AGRICOLA DM OL 262 X 1.5/8 COM 9 PROTECAO		03	04	04	04	04
04B	0501046916	MANCAL AGRICOLA CM GX 262 1.5/8 PR	8	03	00	00	00	00
05	0502010703	SEPARADOR 263 C/ F 1.5/8		08	06	08	10	12
06	0502011047	TRAVA EIXO INTERNO 1.5/8		02	04	04	04	04
07	0511014339	TRAVA PORCA 1.5/8 SEXTAVADO 71,0/71,5 GA		04	08	08	08	08
08	0503011267	PARAFUSO 5/8 UNC X 1.1/2 C S G.5 ZN		04	08	08	08	08
09	0503010027	ARRUELA PRESSAO 5/8 ZN 1K01574		04	08	08	08	08
10	0503010013	PORCA SEXTAVADA 5/8 UNC G.5 ZN		04	08	08	08	08
11	0511040034	CONJUNTO PEÇAS IMPLENTO CO 3/4 UNC X 3.1/4 CA		12	16	16	16	16
11A	0501017303	PARAFUSO 3/4 UNC X 3.1/4 CAPQ G.5 ZN		12	16	16	16	16
11B	0501010949	TRAVA PARAFUSO 3/4		12	16	16	16	16
11C	0501010941	ARRUELA LISA 20 X 36 X 3,00 ZN		12	16	16	16	16
11D	0503010014	PORCA SEXTAVADA 3/4 UNC (PESADA) G.5 ZN		24	32	32	32	32



Item	Código	Descrição	Ver Pág.	QT
01	0502020479	CAIXA MANCAL		01
02	0503010005	ROLAMENTO 32212 IMP		02
03	0502010900	EIXO CM/DM		01
04	0503010087	RETENTOR 02017-GB		02
05	0503030030	JUNTA VEDACAO 142 X 113,2 X 0,3		03
06	0503030685	JUNTA VEDACAO 142 X 113,2 X 0,1		02
07	0502020523	TAMPA CAIXA CM		01
08	0503011443	ARRUELA PRESSAO 3/8 SA		06
09	0503010237	PARAFUSO 3/8 UNC X 1 C S G.5 ZN		06
10	0502040591	LUVA ESPACADORA CM		02
11	0502040239	ENCOSTO EXTERNO DOS DISCOS		01
12	0502040240	ENCOSTO INTERNO DOS DISCOS		01
13	0503010002	GRAXEIRA 1800		01



Item	Código	Descrição	Ver Pág.	QT
01	0502020633	CX MANCAL MRO 262 1.5/8		01
02	0503010005	ROLAMENTO 32212 IMP		02
03	0503030027	RETENTOR LP JB-255		02
04	0502010900	EIXO CM/DM		01
05	0502010735	PORTA RETENTOR COM BUCHA		02
06	0503030030	JUNTA VEDACAO 142 X 113,2 X 0,3		02
07	0502020161	TAMPA CAIXA DM MRO-225 1.5/8		01
08	0503011443	ARRUELA PRESSAO 3/8 SA		06
09	0503010237	PARAFUSO 3/8 UNC X 1 C S G.5 ZN		06
10	0502040239	ENCOSTO EXTERNO DOS DISCOS		01
11	0502040240	ENCOSTO INTERNO DOS DISCOS		01
12	0503010856	BUJAO R 3/8 BSPT		02
13	0521012933	CAPA PROTECAO MANCAL 225 COM FURO 16		01
14	0503010019	ARRUELA PRESSAO 1/2 ZN 1K01556		02
15	0503011401	PARAFUSO 1/2 UNC X 3/4 C S		02
16	0503030685	JUNTA VEDACAO 142 X 113,2 X 0,1		02



Item	Código	Descrição	Ver Pág.	QT
01	0502020481	CAIXA MANCAL AGRICOLA DM OL		01
02	0503010005	ROLAMENTO 32212 IMP		02
03	0503030027	RETENTOR LP JB-255		02
04	0502010900	EIXO CM/DM		01
05	0502010735	PORTA RETENTOR COM BUCHA		02
06	0503030030	JUNTA VEDACAO 142 X 113,2 X 0,3		02
07	0503030685	JUNTA VEDACAO 142 X 113,2 X 0,1		02
08	0502020161	TAMPA CAIXA DM MRO-225 1.5/8		01
09	0503010237	PARAFUSO 3/8 UNC X 1 C S G.5 ZN		06
10	0503011443	ARRUELA PRESSAO 3/8 SA		06
11	0502040239	ENCOSTO EXTERNO DOS DISCOS		01
12	0502040240	ENCOSTO INTERNO DOS DISCOS		01
13	0503010856	BUJAO R 3/8 BSPT		01

ANOTAÇÕES



Lined area for notes.





MARCHESAN

Publicações Técnicas | Elaboração e Revisão

ALESSANDRA PATRICIA KAWAHARA CARRILI

www.marchesan.com.br

