

**RASTRA ARADORA**

**GAICRL 16/18/20/22/24D**

**Código:** 0501091161  
**Serie:** S-0903  
**Revisión:** 00  
**Fecha de Revisión:** OUTUBRO/2017

# CATALOGO DE PARTES



**MARCHESAN**



# PRODUCTOS

Código	Descripción
0102260532	GAICRL 16 X 24 X 6,00 CM S-0903
0102260312	GAICRL 16 X 24 X 6,00 DM S-0903
0102260504	GAICRL 16 X 26 X 6,00 CM S-0903
0102260469	GAICRL 16 X 26 X 6,00 DM 11L15 S903
0102260684	GAICRL 16 X 26 X 6,00 DM S-0903
0102260356	GAICRL 18 X 24 X 6 DM DR CON S-0903
0102260313	GAICRL 18 X 24 X 6,00 DM S-0903
0102260621	GAICRL 18 X 26 X 6,00 CM S-0903
0102260626	GAICRL 18 X 26 X 6,00 DM S-0903
0102260626C	GAICRL 18 X 26 X 6,00 DM EXP S-0903
0102260357	GAICRL 20 X 24 X 6 DM DR CON S-0903
0102260314	GAICRL 20 X 24 X 6,00 DM S-0903
0102260459	GAICRL 20 X 26 X 6,00 DM S-0903
0102260315	GAICRL 22 X 24 X 6,00 DM S-0903
0102260389	GAICRL 22 X 26 X 6,00 DM S-0903
0102260316C	GAICRL 24 X 24 X 6,00 DM EXP S-0903
0102260316	GAICRL 24 X 24 X 6,00 DM S-0903
0102260376	GAICRL 24 X 24 X 6,00 DM SA S-0903
0102260371C	GAICRL 24 X 26 X 6,00 DM EXP S-0903
0102260371	GAICRL 24 X 26 X 6,00 DM S-0903

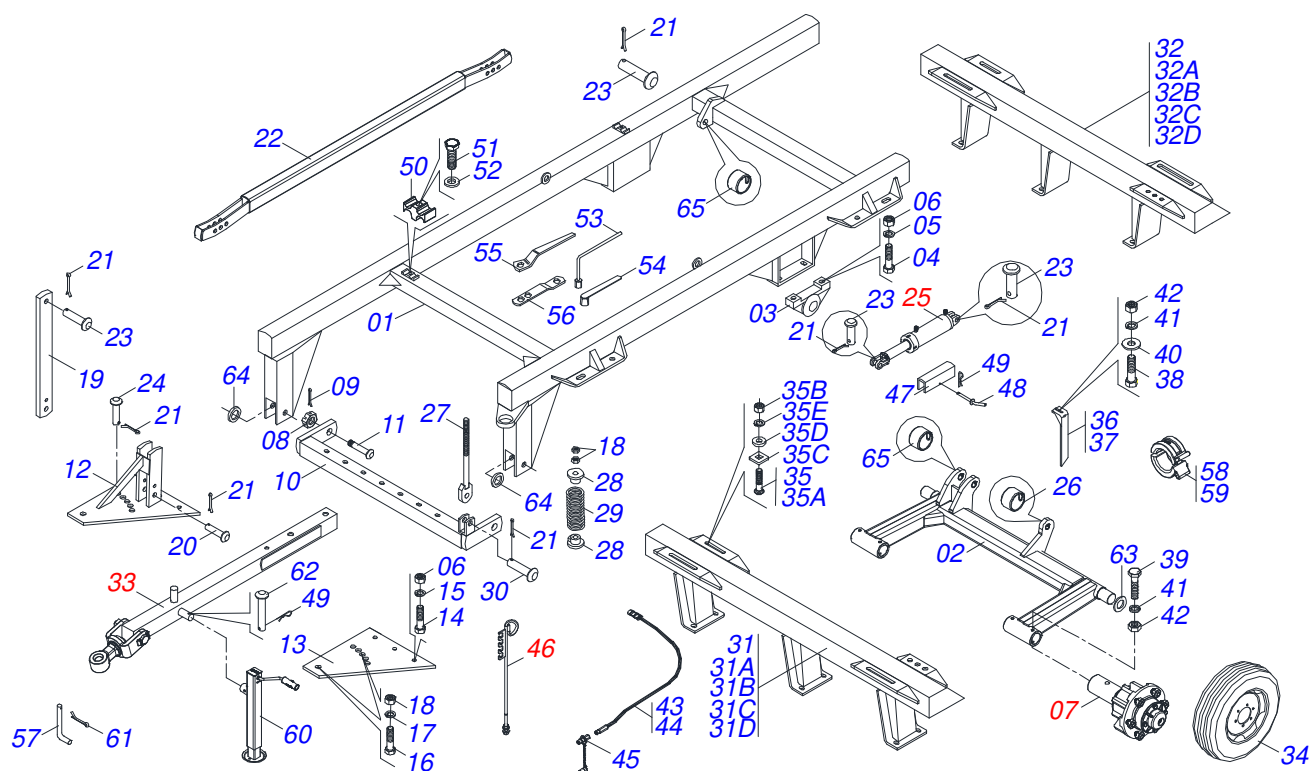
## ATENCIÓN: IMPORTANTE

Marchesan S.A. se reserva el derecho de perfeccionar y/o cambiar las características técnicas de sus productos, sin previo aviso y sin la obligación de proceder con los ya comercializados y sin conocimiento previo del revendedor o consumidor. Las fotos son únicamente ilustrativas.



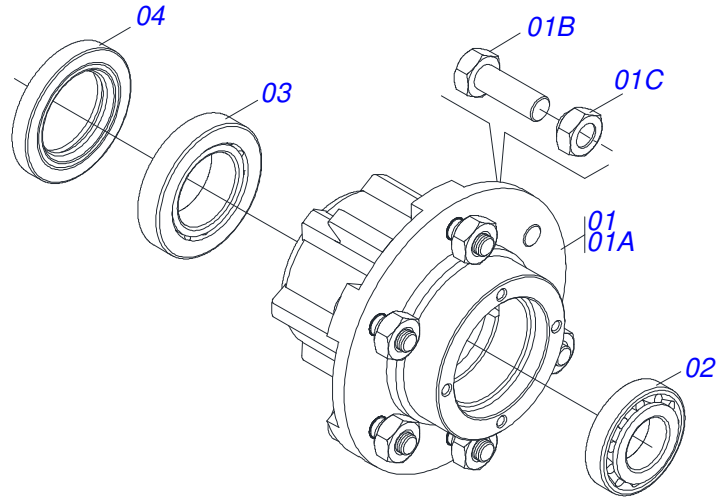
# ÍNDICE

0909090402	CHASIS COMPLETO	.....	1
0501051142	CAJA RODADO CON RODILLO	.....	2
0511059180	CIL H 50,8X101,6X515 50,80 X 101,60 X 515 X 203	.....	3
0511042245	BARRA TRACCION COMPLETA	.....	4
0501040257	SOPORTE MANGUERA 3/4" X 1200	.....	5
0503062157	GATO COMPLETO	.....	6
0909090411	SECCION DISCO	.....	7
0501046916	CHUMACERA AGR CM GX 262 1.5/8 PR	.....	8
0511040032	CHUMACERA AGR DM OL 262 X 1.5/8"	.....	9
0501046925	CHUMACERA AGR DM OL 262 1.5/8" PR	.....	10

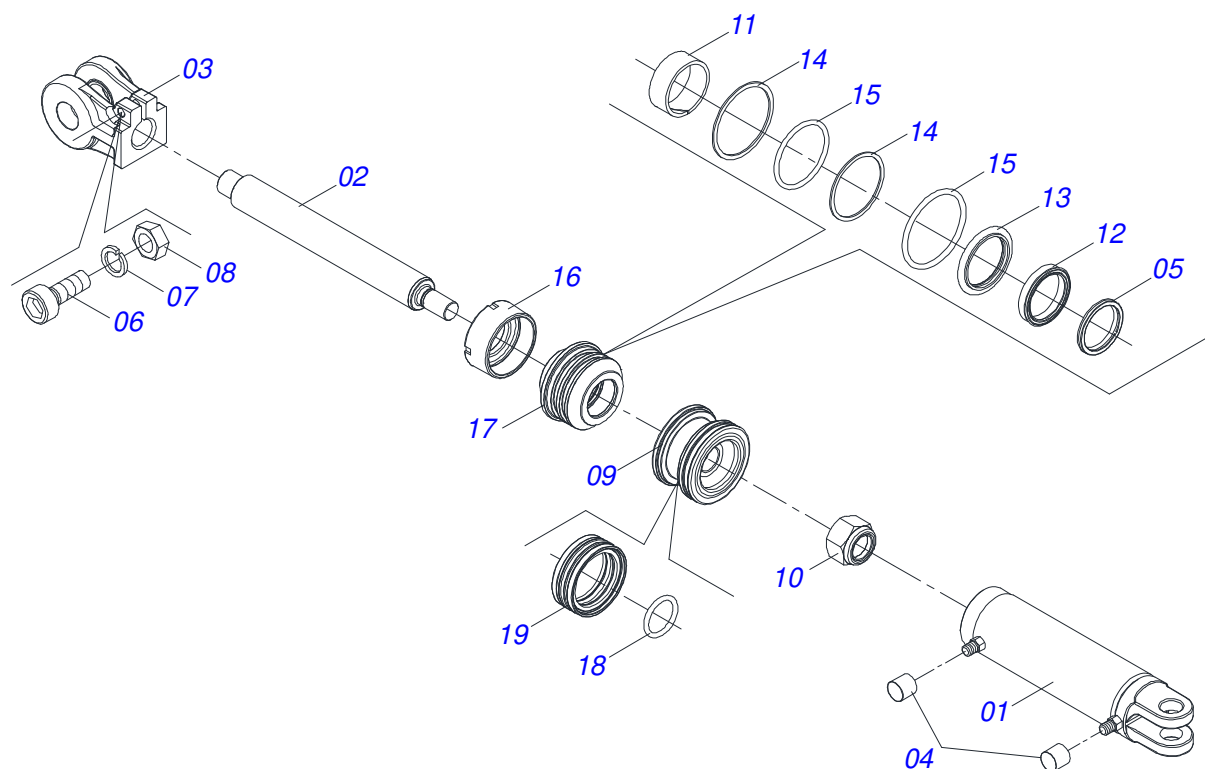


Artículo	Código	Descripción	Ver Pág.	16	18	20	22	24
01	0501065311	CUADRO		01	01	01	01	01
02	0511065084	SOPORTE RODADO		01	01	01	01	01
03	0501110856	CHUMACERA AGRICOLA ARTICULACION		02	02	02	02	02
04	0503010797	TORNILLO 3/4" UNC X 4"		04	04	04	04	04
05	0501010322	ARANDELA PLANA 20.50 X 46 X 4.75		04	04	04	04	04
06	0503010014	TUERCA 3/4" UNC		13	13	13	13	13
07	0501051142	CAJA RODADO CON RODILLO	2	02	02	02	02	02
08	0501011301	TUERCA 1.1/2 UNC 6FPP 2.5/16		02	02	02	02	02
09	0503010010	PASADOR ABIERTO 1/4 X 2.1/2		02	02	02	02	02
10	0501063260	BARRA ENGANCHE		01	01	01	01	01
11	0521817538	EJE UNION		02	02	02	02	02
12	0501066099	PLACA SUPERIOR CON APOYO		01	01	01	01	01
13	0501010241	PLACA SUPERIOR/INFERIOR		01	01	01	01	01
14	0503011198	TORNILLO 3/4 UNC X 6 CS G.5 ZN		03	03	03	03	03
15	0503011442	ARANDELA PRESION 3/4"		04	04	04	04	04
16	0501010060	TORNILLO 1 UNC X 6.1/3		02	02	02	02	02
17	0503010012	ARANDELA PRESION 1"		11	11	11	11	11
18	0501010059	TUERCA 1.5/8		12	12	12	12	12
19	0511012972	TORRE BARRA ESTABILIZADORA		01	01	01	01	01
20	0521810575	EJE UNION		01	01	01	01	01
21	0503010571	PASADOR ABIERTO 1/4" X 1.1/2"		07	07	07	07	07
22	0511066932	BARRA ESTABILIZADORAX 1.1/2		01	01	01	01	01
23	0521010575	EJE UNION 25 X 85		04	04	04	04	04
24	0521010584	EJE UNION 25X145		01	01	01	01	01
25	0511059180	CIL H 50,8X101,6X515 50,80 X 101,60 X 515 X 203	3	01	01	01	01	01
26	0511019921	BUJE 32,50 X 3,05 X 25,40		01	01	01	01	01
27	0501064698	VARON RESORTE		01	01	01	01	01
28	0502020392	APOYO RESORTE		02	02	02	02	02
29	0503030441	RESORTE COMPRESION 68,5X145X12,70		01	01	01	01	01
30	0521010592	EJE UNION 27,80 X 80		01	01	01	01	01
31	0511065074	CHASIS DELANTERO		01	00	00	00	00

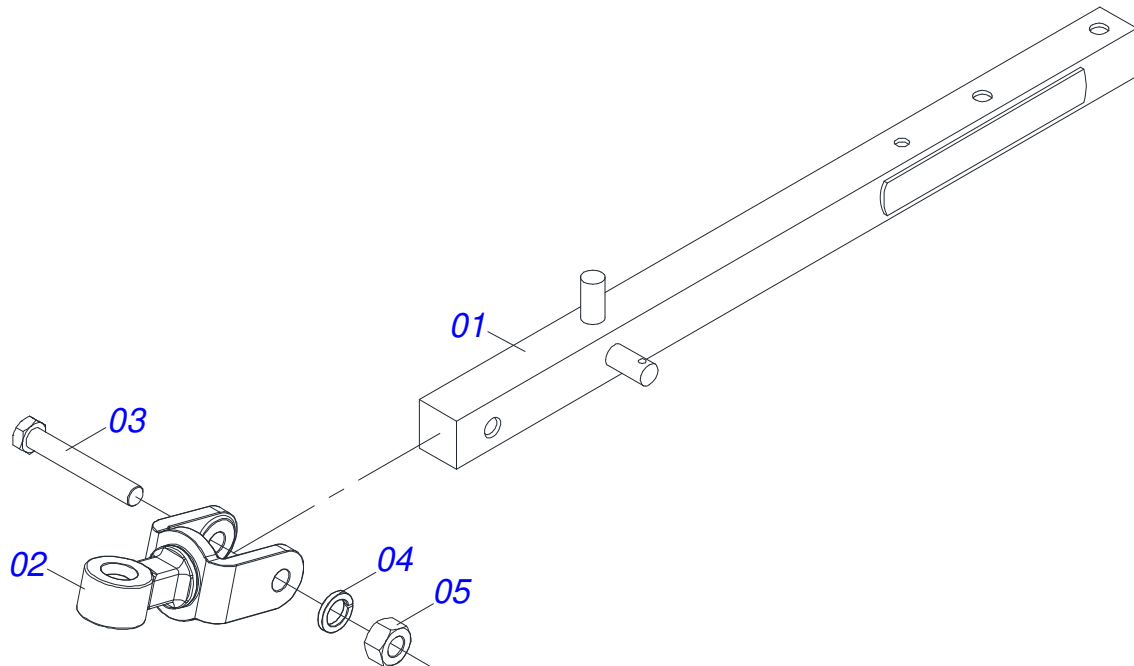
Artículo	Código	Descripción	Ver Pág.	16	18	20	22	24
31A	0511065076	CHASIS DELANTERO		00	01	00	00	00
31B	0511065078	CHASIS DELANTERO		00	00	01	00	00
31C	0511065080	CHASIS DELANTERO		00	00	00	01	00
31D	0511065082	CHASIS DELANTERO		00	00	00	00	01
32	0511065075	CHASIS TRASERO		01	00	00	00	00
32A	0511065077	CHASIS TRASERO		00	01	00	00	00
32B	0511065079	CHASIS TRASERO		00	00	01	00	00
32C	0511065081	CHASIS TRASERO		00	00	00	01	00
32D	0511065083	CHASIS TRASERO		00	00	00	00	01
33	0511042245	BARRA TRACCION COMPLETA	4	01	01	01	01	01
34	0503060091	RUEDA CON NEUM 750 X 16-10L COMPLETO		02	02	02	02	02
35	0501040877	TORNILLO 1" UNC X 3.1/4" COMPLETO		08	08	08	08	08
35A	0501010171	TORNILLO 1" UNC X 3.1/2"		08	08	08	08	08
35B	0501010059	TUERCA 1.5/8		08	08	08	08	08
35C	0502012861	TRABA TORNILLO 1"		08	08	08	08	08
35D	0501010065	ARANDELA PRESION 1"		08	08	08	08	08
35E	0503010012	ARANDELA PRESION 1"		08	08	08	08	08
36	0501064168	LIMPIADOR DELANTERO		04	04	05	06	07
37	0501064167	LIMPIADOR TRASERO		04	04	05	06	07
38	0503011082	TORNILLO 1/2" UNC X 1.3/4"		16	16	20	24	28
39	0503010547	TORNILLO 1/2" UNC X 4"		02	02	02	02	02
40	0511017302	ARANDELA PLANA 13.5 X 32.5 X 3.00		16	20	20	24	28
41	0503010019	ARANDELA PRESION 1/2"		18	18	22	26	30
42	0503010060	TUERCA 1/2" UNC		18	18	22	26	30
43	0501080443	MANGUERA 3/8 X 6000 TR-TM		01	01	01	01	01
44	0501080421	MANGUERA 3/8 X 5850 TR-TM		01	01	01	01	01
45	0501053834	ACOPLAMIENTO RAPIDO MACHO		02	02	02	02	02
46	0501040257	SOPORTE MANGUERA 3/4" X 1200	5	01	01	01	01	01
47	0511010839	TRABA P/ TRANSPORTE 200 X 54 X 9,50		01	01	01	01	01
48	0501068994	EJE TRABA 8,30 X 78		01	01	01	01	01
49	0503030168	PASADOR (GRAPA DE SUJECION)		02	02	02	02	02
50	0502012702	SOPORTE CUERPO PRESILHA		02	02	02	02	02
51	0503012555	TORNILLO 7/16 UNC X 2 CS RT G.7 ZN		02	02	02	02	02
52	0503010180	ARANDELA PRESION 7/16"		02	02	02	02	02
53	0503016140	CLAVE 3/4 CABO CILINDRICO		01	01	01	01	01
54	0501061617	LLAVE 1 CABO PLANO		01	01	01	01	01
55	0501011431	LLAVE 1.3/4 CABO PLANO		02	02	02	02	02
56	0511018451	LLAVE UNIVERSAL 5/8 X 3/4 X 1		01	01	01	01	01
57	0521010453	EJE UNION		01	01	01	01	01
58	0501047895	TOPE		02	02	02	02	02
59	0501047887	TOPE		01	01	01	01	01
60	0503062157	GATO COMPLETO	6	01	01	01	01	01
61	0503031035	PASADOR (GRAPA DE SUJECION)		01	01	01	01	01
62	0521010549	EJE UNION		01	01	01	01	01
63	0501017579	ARANDELA PLANA		02	02	02	02	02
64	0511019880	ARANDELA PLANA 100 X 38.50 X 4.75		02	02	02	02	02
65	0511019920	BUJE 32,70 X 38,80 X 25,40		03	03	03	03	03



Artículo	Código	Descripción	Ver Pág.	QT
01	0501110728	CAJA RODADO		01
01A	0502011121	CAJA RODADO		01
01B	0501010127	TORNILLO ROD 9/16"UN X 1.7/8"		06
01C	0503010035	TUERCA CONICA 9/16		06
02	0503010037	RODAMIENTO 30207		01
03	0503010006	RODAMIENTO 32210		01
04	0503012928	RETENES		01

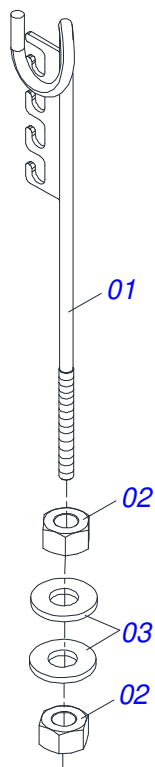


Artículo	Código	Descripción	Ver Pág.	QT
01	0511070658	CAMISA		01
02	0571019958	EXTENSOR CILINDRO HIDRAULICO		01
03	0502040747	HORQUILLA		01
04	0503030385	PLUG CILINDRICO N-002		02
05	0503010039	ANILLO RASCADOR D-2000		01
06	0503011094	TORNILLO 3/8" UNC X 2" C C S I 12.9		01
07	0503011443	ARANDELA PRESION		01
08	0503010026	TUERCA 3/8		01
09	0502012820	EMBOLO 50,80 X 101,60		01
10	0503010817	TUERCA 1.1/4		01
11	0503018025	ANILLO GUIA		01
12	0503018026	ANILLO 1870-2000-375 B		01
13	0503018024	ANILLO BS		01
14	0503010338	ANILLO O'RING 2-342 N 3006-9B		02
15	0503011061	ANILLO BACK-UP 8-342		02
16	0502012822	TAPA MOVIL 101,60		01
17	0502012821	SOPORTE ANILLO 50,80 X 101,60		01
18	0503018029	ANILLO O'RING 2-217		01
19	0503015633	SELLADO SELEMASTER		01

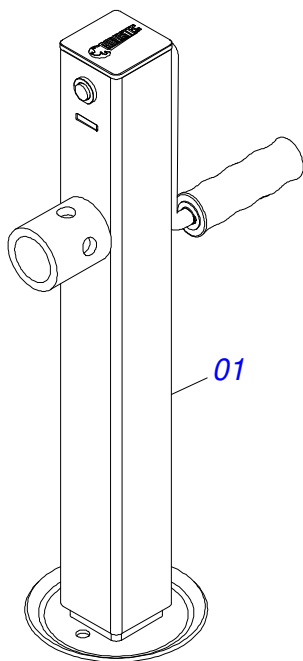


Artículo	Código	Descripción	Ver Pág.	QT
001	0511065103	BARRA TRACCION 1400		01
002	0521061775	ENGANCHE TRACTOR		01
003	0501010060	TORNILLO 1 UNC X 6.1/3		01
004	0503011438	ARANDELA PRESION		01
005	0501010059	TUERCA 1.5/8		01

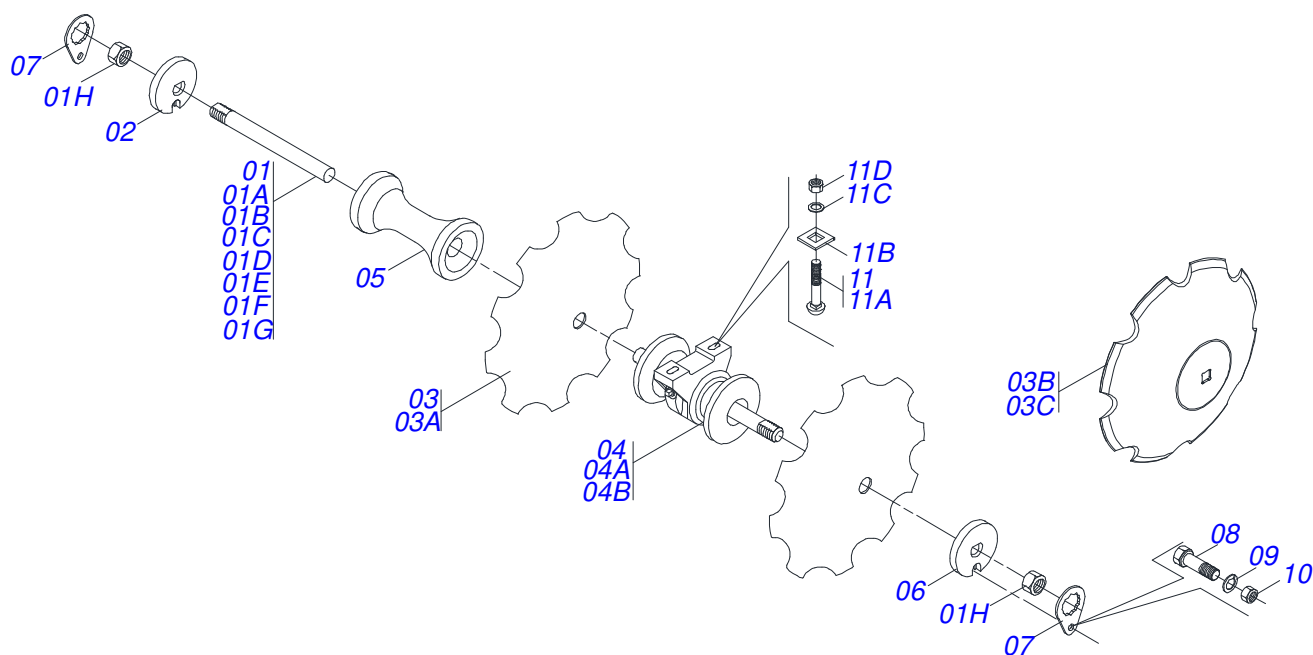




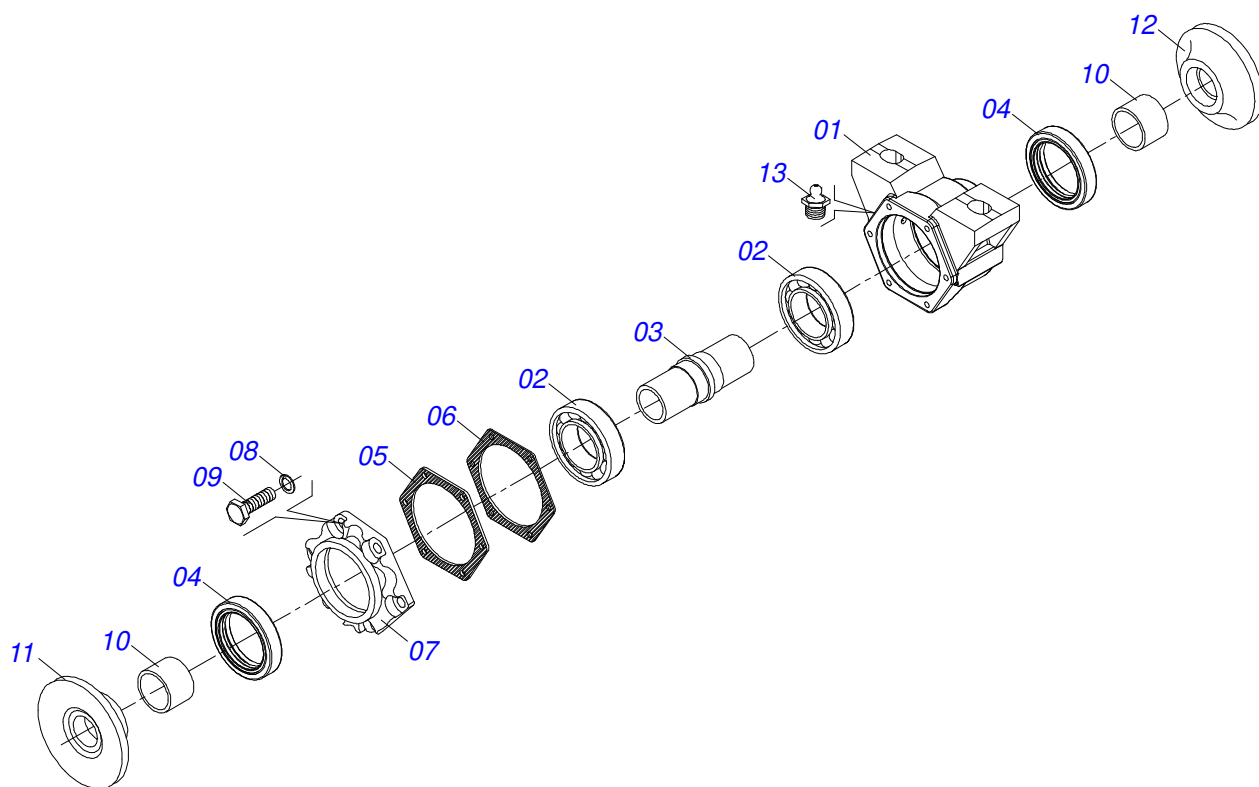
Artículo	Código	Descripción	Ver Pág.	QT
01	0511067334	SOPORTE MANGUERA		01
02	0503010014	TUERCA 3/4" UNC		02
03	0501010322	ARANDELA PLANA 20.50 X 46 X 4.75		02



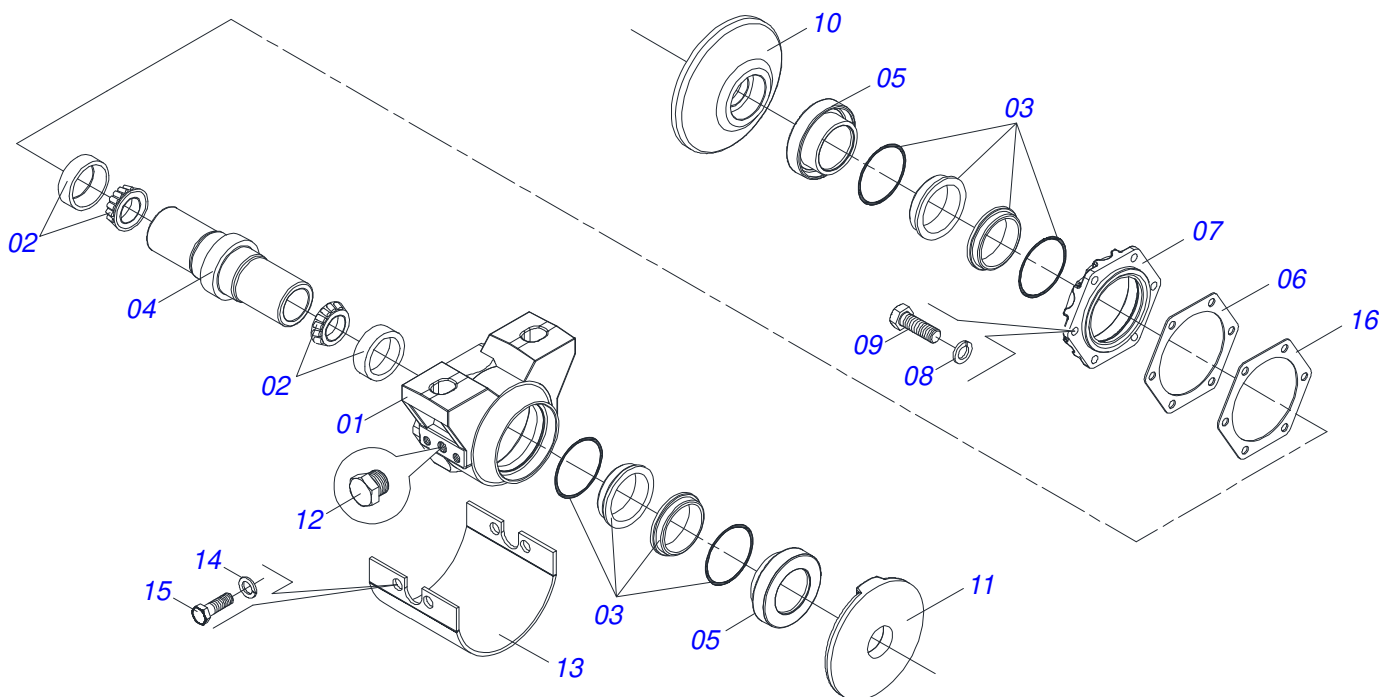
Artículo	Código	Descripción	Ver Pág.	QT
01	0503062157	GATO COMPLETO	6	01



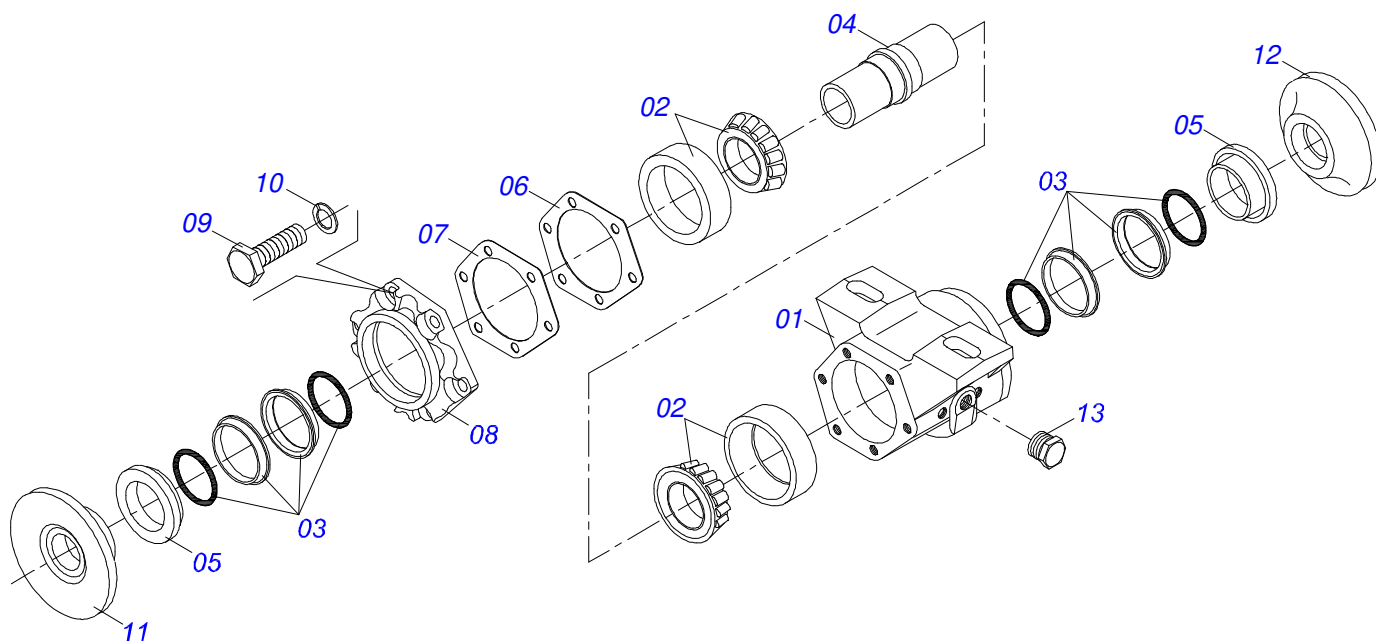
Artículo	Código	Descripción	Ver Pág.	16	18	20	22	24
01	0501046811	EJE 1.5/8 7HPP X 970-TUERCAS 2.3/4		00	02	00	00	00
01A	0501046854	EJE 1.5/8 7HPP X 1240-TUERCAS 2.3/4		00	02	04	02	00
01B	0501046856	EJE 1.5/8 7HPP X 1510-TUERCAS 2.3/4		00	00	00	02	04
01C	0501046861	EJE 1.5/8 7HPP X 2050-TUERCAS 2.3/4		02	00	00	00	00
01D	0501019013	EJE 1.5/8 7HPP X 970		00	02	00	00	00
01E	0501019016	EJE 1.5/8 7HPP X 1240		00	02	04	02	00
01F	0501019012	EJE 1.5/8 7HPP X 1510		00	00	00	02	04
01G	0501019015	EJE 1.5/8 7HPP X 2050		02	00	00	00	00
01H	0502040640	TUERCA 1.5/8" 7FPP 2.3/4"		04	08	08	08	08
02	0502011048	TRABA EJE EXT 1.5/8"		02	04	04	04	04
03	0602030369	DISCO RECORTADO 24" X 6		16	18	20	22	24
03A	0602033232	DR26X6 C89AF02FR1.11/16 10REC TATU		16	18	20	22	24
03B	0609030042	DISCOS DE CENTRO PLANO RESALTADO DENTADO		00	18	00	00	00
03C	0609030034	DISCOS DE CENTRO PLANO RESALTADO DENTADO		00	00	20	00	00
04	0501046925	CHUMACERA AGR DM OL 262 1.5/8" PR	10	03	04	04	04	04
04A	0511040032	CHUMACERA AGR DM OL 262 X 1.5/8"	9	03	04	04	04	04
04B	0501046916	CHUMACERA AGR CM GX 262 1.5/8 PR	8	03	00	00	00	00
05	0502010703	SEPARADOR 263		08	06	08	10	12
06	0502011047	TRABA EJE INT 1.5/8"		02	04	04	04	04
07	0511014339	TRABA TUERCA 1.5/8"		04	08	08	08	08
08	0503011267	TORNILLO 5/8 UNC X 1.1/2 C S G.5 ZN		04	08	08	08	08
09	0503010027	ARANDELA PRESION		04	08	08	08	08
10	0503010013	TUERCA 5/8		04	08	08	08	08
11	0511040034	CONJ PIEZAS IMPL 3/4 UNC X 3.1/4 CA		12	16	16	16	16
11A	0501017303	TORNILLO 3/4" UNC X 3.1/4"		12	16	16	16	16
11B	0501010949	TRABA TORNILLO 3/4"		12	16	16	16	16
11C	0501010941	ARANDELA PLANA		12	16	16	16	16
11D	0503010014	TUERCA 3/4" UNC		24	32	32	32	32



Artículo	Código	Descripción	Ver Pág.	QT
01	0502020479	CAJA CHUMACERA CM		01
02	0503010005	RODAMIENTO 32212		02
03	0502010900	EJE CM/DM		01
04	0503010087	RETENES 02017-GB		02
05	0503030030	EMPAQUETADURA 142 X 113,2 X 0,3		03
06	0503030685	EMPAQUETADURA 142 X 113,2 X 0,1		02
07	0502020523	TAPA CAJA CM		01
08	0503011443	ARANDELA PRESION		06
09	0503010237	TORNILLO 3/8 UNC X 1		06
10	0502040591	BUJE		02
11	0502040239	APOYO EXT DEL DISCO		01
12	0502040240	APOYO INT DEL DISCO		01
13	0503010002	GRASERA 1800		01

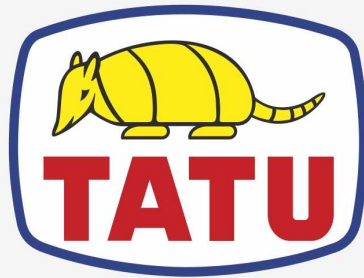


Artículo	Código	Descripción	Ver Pág.	QT
01	0502020633	CAJA CHUMACERA MRO		01
02	0503010005	RODAMIENTO 32212		02
03	0503030027	RETEN LP JB-255		02
04	0502010900	EJE CM/DM		01
05	0502010735	ALOJAMIENTO RETEN CON BUCHA		02
06	0503030030	EMPAQUETADURA 142 X 113,2 X 0,3		02
07	0502020161	TAPA CAJA DM		01
08	0503011443	ARANDELA PRESION		06
09	0503010237	TORNILLO 3/8 UNC X 1		06
10	0502040239	APOYO EXT DEL DISCO		01
11	0502040240	APOYO INT DEL DISCO		01
12	0503010856	TAPON R 3/8 BSPT		02
13	0521012933	PROTECION CHUMACERA 225 AGUJERO 16		01
14	0503010019	ARANDELA PRESION 1/2"		02
15	0503011401	TORNILLO 1/2" UNC X 3/4"		02
16	0503030685	EMPAQUETADURA 142 X 113,2 X 0,1		02



Artículo	Código	Descripción	Ver Pág.	QT
01	0502020481	CAJA DEL CHUMACERA DM		01
02	0503010005	RODAMIENTO 32212		02
03	0503030027	RETEN LP JB-255		02
04	0502010900	EJE CM/DM		01
05	0502010735	ALOJAMIENTO RETEN CON BUCHA		02
06	0503030030	EMPAQUETADURA 142 X 113,2 X 0,3		02
07	0503030685	EMPAQUETADURA 142 X 113,2 X 0,1		02
08	0502020161	TAPA CAJA DM		01
09	0503010237	TORNILLO 3/8 UNC X 1		06
10	0503011443	ARANDELA PRESION		06
11	0502040239	APOYO EXT DEL DISCO		01
12	0502040240	APOYO INT DEL DISCO		01
13	0503010856	TAPON R 3/8 BSPT		01





**MARCHESAN**

**Publicaciones Técnicas | Elaboración y Revisión**

ALESSANDRA PATRICIA KAWAHARA CARRILI

[www.marchesan.com.br](http://www.marchesan.com.br)

