

GRADES ARADORAS

ATCRL 6009 - 14/16/18/20/22/24/28/32/36D

Código: 0501091160
Série: S-1091
Revisão: 00
Data da Revisão: AGOSTO/2021

CATÁLOGO DE PEÇAS



MARCHESAN



PRODUTOS

Código	Descrição
0102440165	ATCRL 14 X 24 X 4,75 CM S-1091
0102440235	ATCRL 14 X 24 X 6,00 DM S-1091
0102440168	ATCRL 14 X 26 X 4,75 CM S-1091
0102440247	ATCRL 14 X 26 X 6,00 CM S-1091
0102440166	ATCRL 16 X 24 X 4,75 CM S-1091
0102440162	ATCRL 16 X 24 X 4,75 CON DM S-1091
0102440170	ATCRL 16 X 26 X 4,75 CM S-1091
0102440171	ATCRL 16 X 26 X 4,75 DM S-1091
0102440248	ATCRL 16 X 26 X 6,00 CM S-1091
0102440173	ATCRL 18 X 26 X 4,75 CM S-1091
0102440249	ATCRL 18 X 26 X 6,00 CM S-1091
0102440149	ATCRL 20 X 24 X 4,75 CM S-1091
0102440176	ATCRL 20 X 26 X 4,75 CM S-1091
0102440250	ATCRL 20 X 26 X 6,00 CM S-1091
0102440178	ATCRL 24 X 24 X 4,75 CM S-1091
0102440154C	ATCRL 6009 14 X 24 X 4,75 DM EXP S-1091
0102440154	ATCRL 6009 14 X 24 X 4,75 DM S-1091
0102440494	ATCRL 6009 14 X 24 X 6,00 CM DR S-1091
0102440471	ATCRL 6009 14 X 24 X 6,00 DM DR S-1091
0102440169	ATCRL 6009 14 X 26 X 4,75 DM S-1091
0102440495	ATCRL 6009 14 X 26 X 6,00 CM S-1091
0102440190	ATCRL 6009 14 X 26 X 6,00 DM S-1091
0102440468	ATCRL 6009 14X24X6,00 CON CM S-1091
0102440201	ATCRL 6009 14X24X6,00 CON DM S-1091
0102440365	ATCRL 6009 16 S/QUADRO S-1091
0102440348	ATCRL 6009 16 X 22 X 4,75 DM S-1091
0102440480C	ATCRL 6009 16 X 24 X 4,75 DM C/PROT EXP S-1091
0102440480	ATCRL 6009 16 X 24 X 4,75 DM C/PROT S-1091
0102440111C	ATCRL 6009 16 X 24 X 4,75 DM EXP S-1091
0102440111	ATCRL 6009 16 X 24 X 4,75 DM S-1091

ATENÇÃO: IMPORTANTE

A Marchesan S.A. reserva o direito de aperfeiçoar e/ou alterar as características técnicas de seus produtos, sem a obrigação de assim proceder com os já comercializados e sem conhecimento prévio da revenda ou do consumidor.



PRODUTOS

0102440496	ATCRL 6009 16 X 24 X 6,00 CM S-1091
0102440221C	ATCRL 6009 16 X 24 X 6,00 DM EXP S-1091
0102440221	ATCRL 6009 16 X 24 X 6,00 DM S-1091
0102440497	ATCRL 6009 16 X 26 X 6,00 CM S-1091
0102440155C	ATCRL 6009 16 X 26 X 6,00 DM EXP S-1091
0102440155	ATCRL 6009 16 X 26 X 6,00 DM S-1091
0102440359	ATCRL 6009 16X24X4,75DM 11L15 S1091
0102440202	ATCRL 6009 16X24X6,00 CON DM S-1091
0102440347	ATCRL 6009 18 X 22 X 4,75 DM S-1091
0102440099C	ATCRL 6009 18 X 24 X 4,75 DM EXP S-1091
0102440099	ATCRL 6009 18 X 24 X 4,75 DM S-1091
0102440498	ATCRL 6009 18 X 24 X 6,00 CM S-1091
0102440222C	ATCRL 6009 18 X 24 X 6,00 DM EXP S-1091
0102440222	ATCRL 6009 18 X 24 X 6,00 DM S-1091
0102440499	ATCRL 6009 18 X 26 X 6,00 CM S-1091
0102440156C	ATCRL 6009 18 X 26 X 6,00 DM EXP S-1091
0102440156	ATCRL 6009 18 X 26 X 6,00 DM S-1091
0102440167	ATCRL 6009 18X24X4,75 CON DM S-1091
0102440198	ATCRL 6009 18X24X6,00 CON DM S-1091
0102440465	ATCRL 6009 18X26X4,75DM C/PN S-1091
0102440174	ATCRL 6009 18X26X4,75DM S/PN S-1091
0102440349	ATCRL 6009 20 X 22 X 4,75 DM S-1091
0102440102C	ATCRL 6009 20 X 24 X 4,75 DM EXP S-1091
0102440102	ATCRL 6009 20 X 24 X 4,75 DM S-1091
0102440224	ATCRL 6009 20 X 24 X 6,00 DM S-1091
0102440177	ATCRL 6009 20 X 26 X 4,75 DM S-1091
0102440157C	ATCRL 6009 20 X 26 X 6,00 DM EXP S-1091
0102440157	ATCRL 6009 20 X 26 X 6,00 DM S-1091
0102440163	ATCRL 6009 20X24X4,75 CON DM S-1091
0102440387	ATCRL 6009 20X24X4,75 DM MT S-1091
0102440360	ATCRL 6009 20X24X4,75DM 11L15 S1091

ATENÇÃO: IMPORTANTE

A Marchesan S.A. reserva o direito de aperfeiçoar e/ou alterar as características técnicas de seus produtos, sem a obrigação de assim proceder com os já comercializados e sem conhecimento prévio da revenda ou do consumidor.



PRODUTOS

0102440199	ATCRL 6009 20X24X6,00 CON DM S-1091
0102440373C	ATCRL 6009 22 X 24 X 4,75 DM EXP S-1091
0102440373	ATCRL 6009 22 X 24 X 4,75 DM S-1091
0102440430	ATCRL 6009 22 X 26 X 4,75 DM S-1091
0102440251	ATCRL 6009 22 X 26 X 6,00 CM S-1091
0102440255C	ATCRL 6009 22 X 26 X 6,00 DM EXP S-1091
0102440255	ATCRL 6009 22 X 26 X 6,00 DM S-1091
0102440257	ATCRL 6009 22X24X6,00 CON DM S-1091
0102440449C	ATCRL 6009 22X26X4,75 DM ESP EXP S-1091
0102440305	ATCRL 6009 22X26X4,75 DM EXP S-1091
0102440449	ATCRL 6009 22X26X4,75 ESPEC. S-1091
0102440364	ATCRL 6009 24 S/CHASSI S-1091
0102440150	ATCRL 6009 24 X 24 X 4,75 DM S-1091
0102440150C	ATCRL 6009 24 X 24 X 4,75 DM S-1091 EXP
0102440223C	ATCRL 6009 24 X 24 X 6,00 DM EXP S-1091
0102440252C	ATCRL 6009 24 X 24 X 6,00 DM MT EXP S-1091
0102440223	ATCRL 6009 24 X 24 X 6,00 DM S-1091
0102440180	ATCRL 6009 24 X 26 X 4,75 DM S-1091
0102440159C	ATCRL 6009 24 x 26 x 6,0 DM EXP S-1091
0102440482C	ATCRL 6009 24 X 26 X 6,0 DM S/PN C/PROT EXP S-1091
0102440159	ATCRL 6009 24 X 26 X 6,00 DM S-1091
0102440482	ATCRL 6009 24 X 26 X 6,00 DM S/PN C/PROT S-1091
0102440164	ATCRL 6009 24X24X4,75 CON DM S-1091
0102440361	ATCRL 6009 24X24X4,75DM 11L15 S1091
0102440203	ATCRL 6009 24X24X6,00 CON DM S-1091
0102440463	ATCRL 6009 24X26X4,75 ESPEC. S-1091
0102440151C	ATCRL 6009 28 X 24 X 4,75 DM EXP S-1091
0102440151	ATCRL 6009 28 X 24 X 4,75 DM S-1091
0102440380C	ATCRL 6009 28 X 24 X 6,00 DM MT EXP S-1091
0102440380	ATCRL 6009 28 X 24 X 6,00 DM MT S-1091
0102440183C	ATCRL 6009 28 X 26 X 4,75 DM EXP S-1091

ATENÇÃO: IMPORTANTE

A Marchesan S.A. reserva o direito de aperfeiçoar e/ou alterar as características técnicas de seus produtos, sem a obrigação de assim proceder com os já comercializados e sem conhecimento prévio da revenda ou do consumidor.



PRODUTOS

0102440183	ATCRL 6009 28 X 26 X 4,75 DM S-1091
0102440160C	ATCRL 6009 28 X 26 X 6,00 DM EXP S-1091
0102440160	ATCRL 6009 28 X 26 X 6,00 DM S-1091
0102440258	ATCRL 6009 28X24X4,75 CON DM S-1091
0102440362	ATCRL 6009 28X24X4,75DM 11L15 S1091
0102440454C	ATCRL 6009 28X26X4,75 DM ESP EXP S-1091
0102440454	ATCRL 6009 28X26X4,75 ESPEC. S-1091
0102440490C	ATCRL 6009 28X26X6,00 DM ESP EXP S-1091
0102440490	ATCRL 6009 28X26X6,00 ESPEC S-1091
0102440152	ATCRL 6009 32 X 24 X 4,75 DM S-1091
0102440186C	ATCRL 6009 32 X 26 X 4,75 DM EXP S-1091
0102440186	ATCRL 6009 32 X 26 X 4,75 DM S-1091
0102440469	ATCRL 6009 32 X 26 X 4,75 DM S/PN C/PROT S-1091
0102440158C	ATCRL 6009 32 X 26 X 6,00 DM EXP S-1091
0102440483	ATCRL 6009 32 X 26 X 6,00 DM C/PROT S/PN S-1091
0102440158	ATCRL 6009 32 X 26 X 6,00 DM S-1091
0102440259	ATCRL 6009 32X24X4,75 CON DM S-1091
0102440153	ATCRL 6009 36 X 24 X 4,75 DM S-1091
0102440473	ATCRL 6009 36 X 26 X 4,75 DM DL S/PN C/PROT S-1091
0102440189C	ATCRL 6009 36 X 26 X 4,75 DM EXP S-1091
0102440189	ATCRL 6009 36 X 26 X 4,75 DM S-1091
0102440472	ATCRL 6009 36 X 26 X 4,75 DM S/PN S-1091
0102440217	ATCRL 6009 36 X 26 X 6,00 DM S-1091
0102440466C	ATCRL 6009 36X26X6,0 DM ESPEC EXP S1091
0102440466	ATCRL 6009 36X26X6,0 DM ESPEC S1091

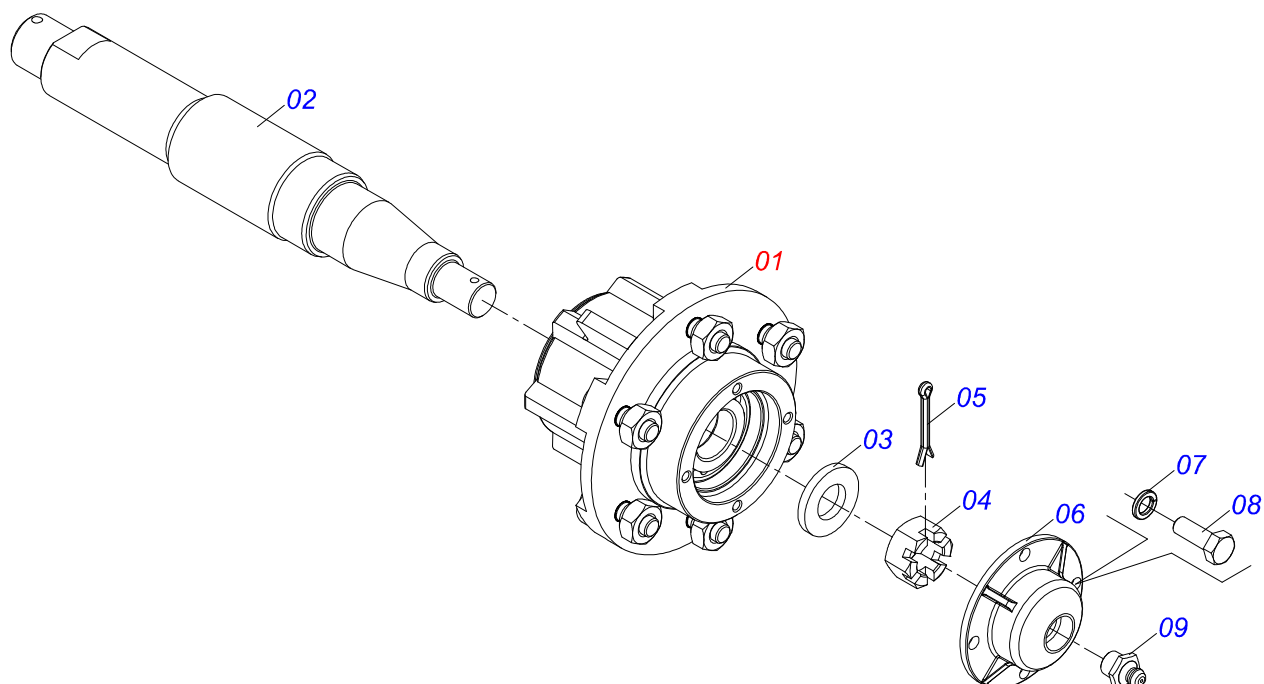
ATENÇÃO: IMPORTANTE

A Marchesan S.A. reserva o direito de aperfeiçoar e/ou alterar as características técnicas de seus produtos, sem a obrigação de assim proceder com os já comercializados e sem conhecimento prévio da revenda ou do consumidor.

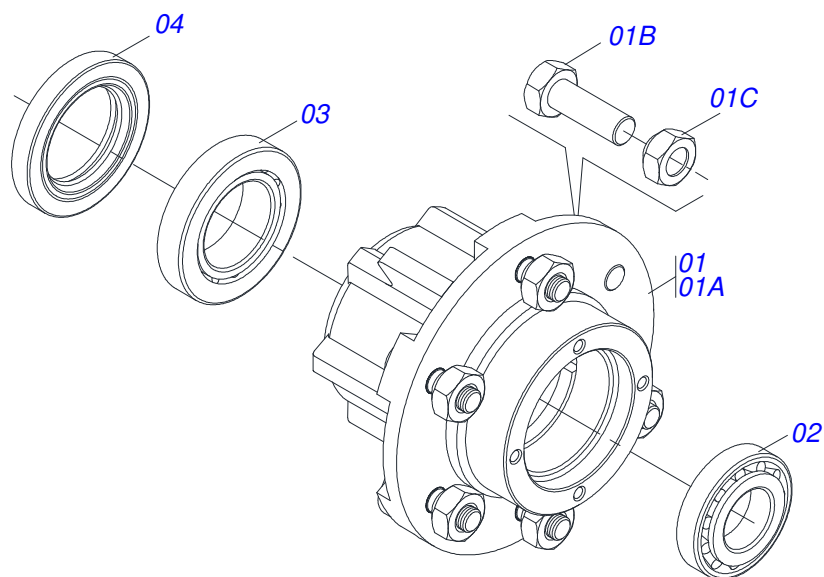


INDICE

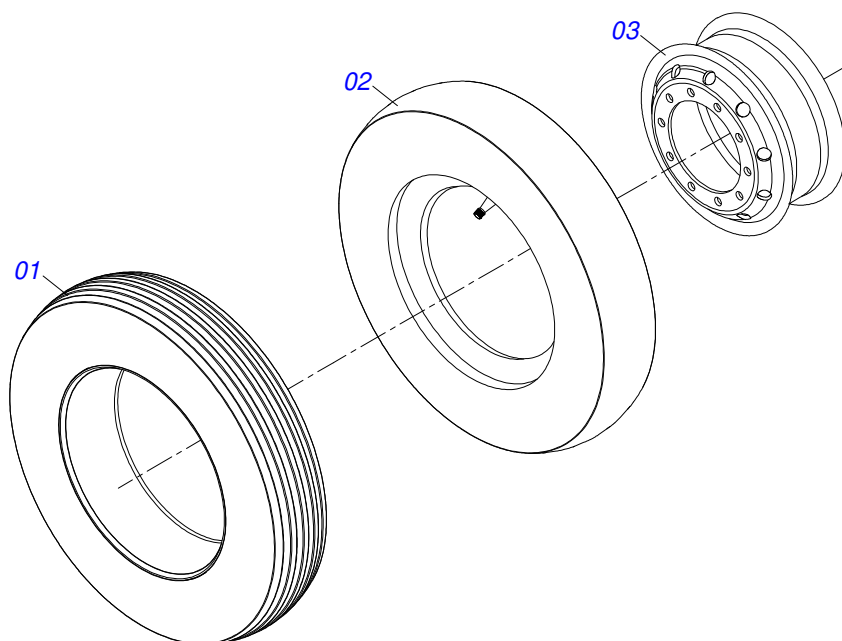
0909091488	CHASSI COMPLETO - 14/16/18/20/22/24/28/32/36D	1
0501051634	RODADO SEM PNEU	2
0501051142	CAIXA RODADO COM ROLAMENTO	3
0503060094	RODA COM PNEU 600X16-6L COMPLETO	4
0503060091	RODA COM PNEU 7,50X16-10L COMPLETO	5
0511058298	CILINDRO HIDRAULICO 44,45 X 85,7 X 515 X 203	6
0511059180	CILINDRO HIDRAULICO 50,80 X 101,60 X 515 X 203	7
0501041096	BARRA TRAÇÃO COMPLETO	8
0501040257	SUPORTE MANGUEIRA 3/4 X 975 COMPLETO	9
0501053834	MACHO ENGATE RAPIDO AGRICOLA 1/2 NPT COM TAMPA	10
0909092213	SEÇÃO DE DISCOS - 14/16/18/20/22/24/28/32/36D	11
0501044315	MANCAL AGRICOLA DM OL 225 1.1/2 MM D	12
0501044317	MANCAL AGRICOLA CM GX 225 1.1/2 MM D	13
0501046311	MANCAL AGRICOLA DM OL 225 1.1/2C/P	14



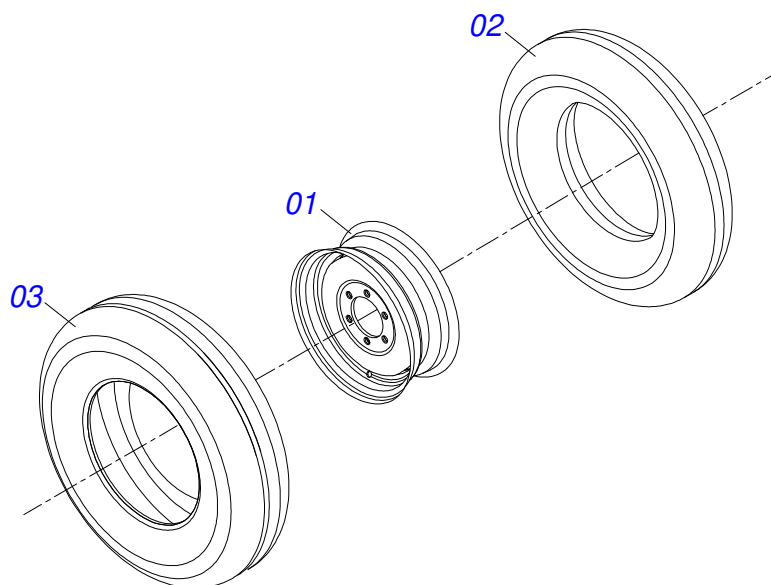
Item	Código	Descrição	Ver Pág.	QT
01	0501051142	CAIXA RODADO COM ROLAMENTO	3	01
02	0521010821	EIXO 63,50 X 420		01
03	0501016545	ARRUELA LISA 26 X 50 X 6,30 ZN		01
04	0503030009	PORCA CASTELO 1 UNS 14FPP X 22 ZN		01
05	0503010018	CONTRAPINO 5/32 X 1.1/2		01
06	0502020591	TAMPA PROTETORA		01
07	0503011444	ARRUELA PRESSAO 5/16 SA		04
08	0503010358	PARAFUSO 5/16 UNC X 7/8 C S G.5 ZN		04
09	0503010002	GRAXEIRA 1800		01



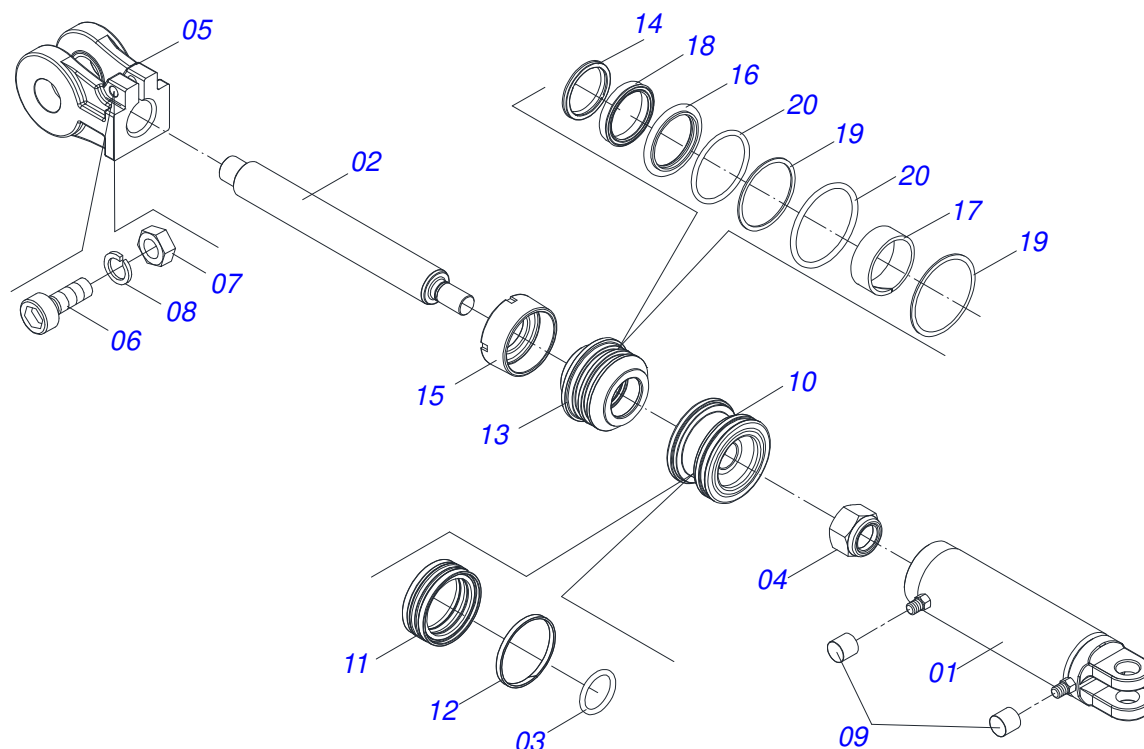
Item	Código	Descrição	Ver Pág.	QT
01	0501110728	CAIXA RODADO COM PARAFUSO		01
01A	0502011121	CAIXA RODADO		01
01B	0501010127	PARAFUSO ROD9/16UNFX1.7/8CR G.5 REC ZN		06
01C	0503010035	PORCA CONICA 9/16 UNF ZN		06
02	0503010037	ROLAMENTO 30207		01
03	0503010006	ROLAMENTO 32210 IMP		01
04	0503012928	RETENTOR 5985-GB		01



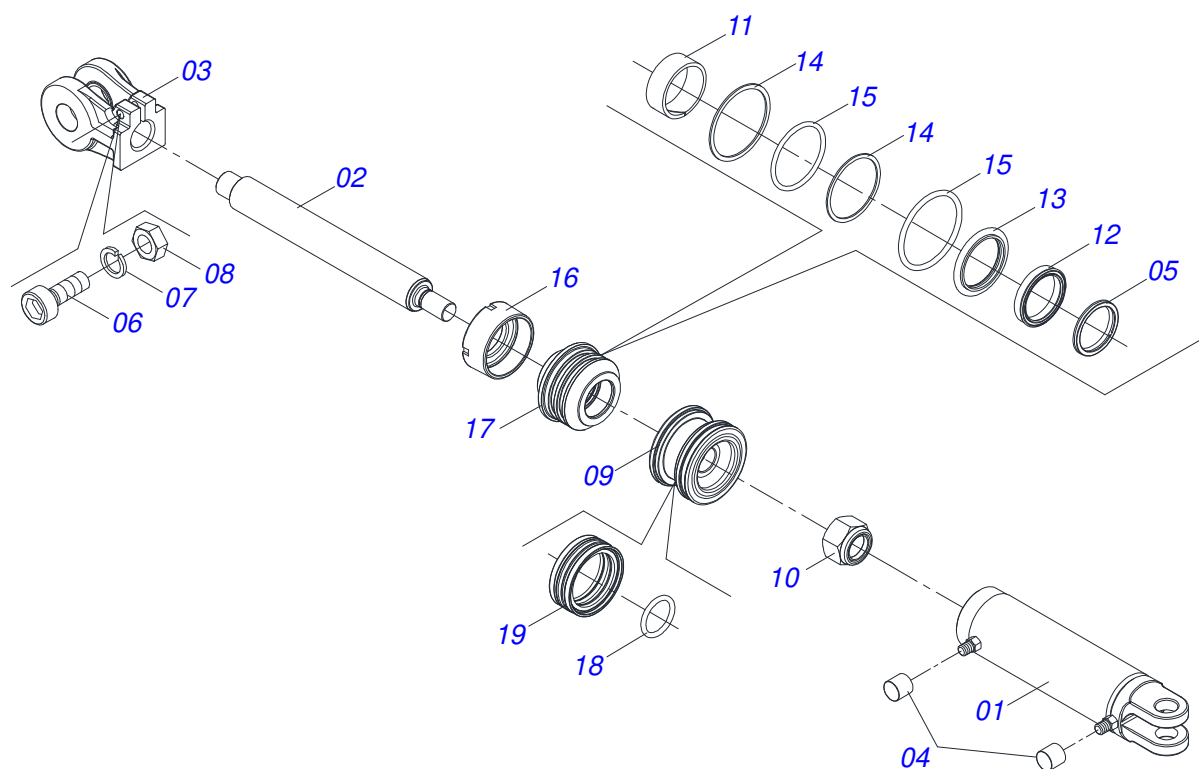
Item	Código	Descrição	Ver Pág.	QT
01	0503010065	PNEU 6.00X 16 - 6LONAS		01
02	0503010068	CAMARA AR 6.00 X 16		01
03	0503010894	RODA 4,50X16X118X6F16,5X152,4		01



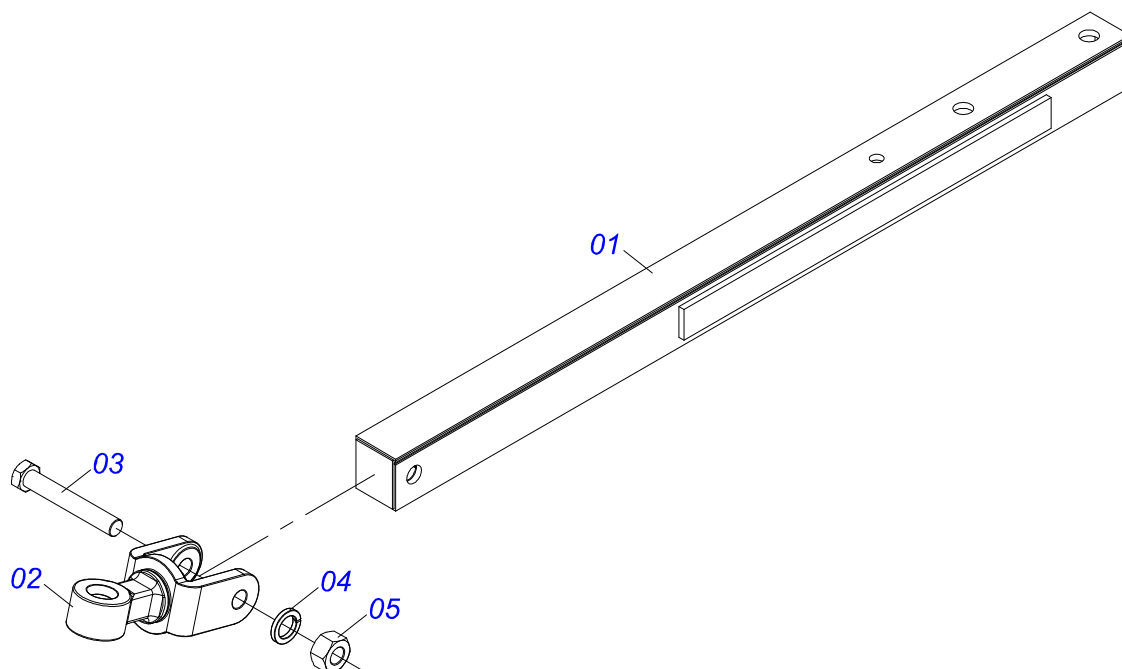
Item	Código	Descrição	Ver Pág.	QT
01	0503010893	RODA 5,50"X16"X118X6F(17,2X152,4)		01
02	0503010033	CAMARA AR 7.50 X 16		01
03	0503010120	PNEU 7.50X 16 -10LONAS		01



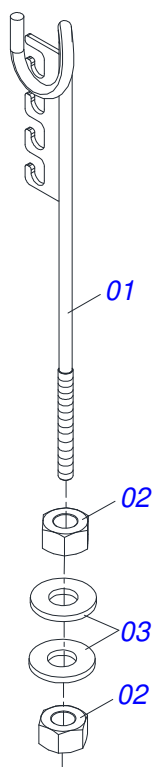
Item	Código	Descrição	Ver Pág.	QT
001	0511061588	CAMISA 85,70 X 384 GT 1120		01
002	0521010421	EXTENSOR CILINDRO HIDRAULICO 44,45 X 396		01
003	0503010042	ANEL O RING 2-214 N 3006-9B 1G05116		01
004	0503010063	PORCA SEXTAVADO AUTOTRAVANTE COM NYLON 1 UNS ALTA G.5 ZN		01
005	0502040747	GARFO 32,54		01
006	0503011094	PARAFUSO 3/8 UNC X 2 C C S I 12.9		01
007	0503010026	PORCA SEXTAVADA 3/8 UNC G.5 ZN		01
008	0503010025	ARRUELA PRESSAO 3/8 ZN 1K01527		01
009	0503030385	PLUG CILINDRICO N-002		02
010	0571019710	EMBOLO 44,45 X 85,72 CILINDRO HIDRAULICO		01
011	0503017935	ANEL ZW 008500260 AGEL		01
012	0503018144	ANEL GUIA 6W6-3375-250		01
013	0571019711	SUPORTE ANEIS 44,45 X 85,72		01
014	0503010761	ANEL RASPADOR		01
015	0571019709	TAMPA MOVEI 85,72 SDA3E		01
016	0503017936	ANEL OD 044405200171D-BR AGEL		01
017	0503017938	ANEL GUIA W2-2000-750 (1734)		01
018	0503017937	GAXETA 1870-1750-375-B POLYMAX		01
019	0503017940	ANEL BACK-UP 8-337		02
020	0503017939	ANEL O RING 2-337 N 3006-9B		02



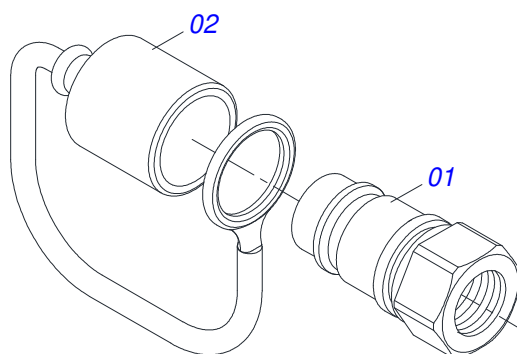
Item	Código	Descrição	Ver Pág.	QT
01	0511070658	CAMISA 101,6 X 394 TSTA 14		01
02	0571019958	EXTENSOR CILINDRO HIDRAULICO 50,80 X 398		01
03	0502040747	GARFO 32,54		01
04	0503030385	PLUG CILINDRICO N-002		02
05	0503010039	ANEL RASPADOR D-2000 1G24231		01
06	0503011094	PARAFUSO 3/8 UNC X 2 C C S I 12.9		01
07	0503011443	ARRUELA PRESSAO 3/8 SA		01
08	0503010026	PORCA SEXTAVADA 3/8 UNC G.5 ZN		01
09	0502012820	EMBOLO 50,80 X 101,60		01
10	0503010817	PORCA SEXTAVADA AUTOTRAVANTE COM NYLON 1.1/4 UNF ALTA G.5 ZN		01
11	0503018025	ANEL GUIA W2-2250-750 (3097 AGEL)		01
12	0503018026	GAXETA 1870-2000-375 B POLYMAX		01
13	0503018024	ANEL BS OD050805200171D-BR		01
14	0503010338	ANEL O RING 2-342 N 3006-9B		02
15	0503011061	ANEL BACK-UP 8-342		02
16	0502012822	TAMPA MOVEI 101,60		01
17	0502012821	SUPORTE ANEIS 50,80 X 101,60		01
18	0503018029	ANEL O RING 2-217 N 3006 90B		01
19	0503015633	VEDACAO SELEMASTER DSM PCB0NB102-NCRO		01



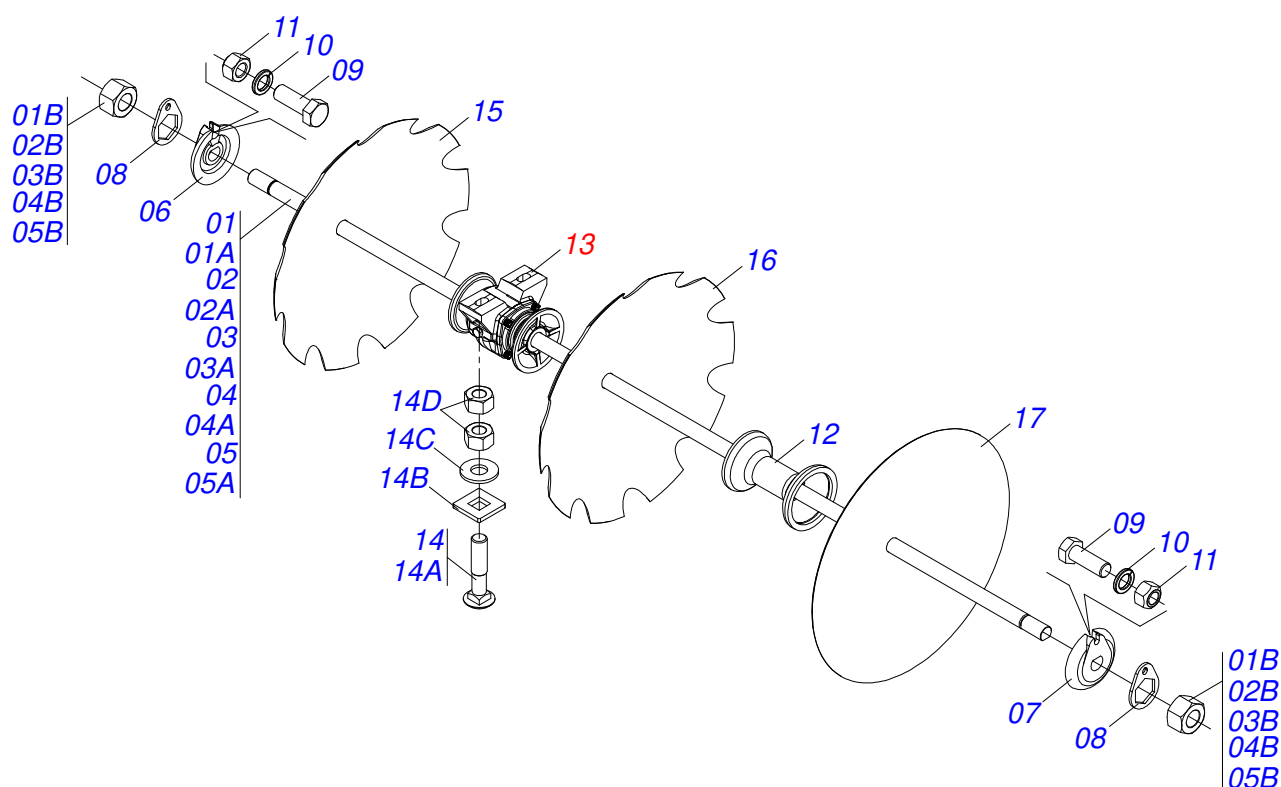
Item	Código	Descrição	Ver Pág.	QT
01	0501060188	BARRA DE TRACÃO 1400		01
02	0521061775	ENGATE AO TRATOR		01
03	0501010060	PARAFUSO 1 UNC X 6.1/2 C S G.5 ZN		01
04	0503011438	ARRUELA PRESSAO 1 SA		01
05	0501010059	PORCA SEXTAVADA 1 UNC (PESADA) G.5 ZN		01



Item	Código	Descrição	Ver Pág.	QT
01	0511067334	SUPORTE MANGUEIRA		01
02	0503010014	PORCA SEXTAVADA 3/4 UNC (PESADA) G.5 ZN		02
03	0501010322	ARRUELA LISA 20,50 X 46 X 4,00 ZN		02



Item	Código	Descrição	Ver Pág.	QT
01	0503011627	MACHO ENGATE RAPIDO AGRICOLA 1/2 NPT		01
02	0503011882	TAMPA PLASTICA PARA ENGATE RAPIDO MACHO		01



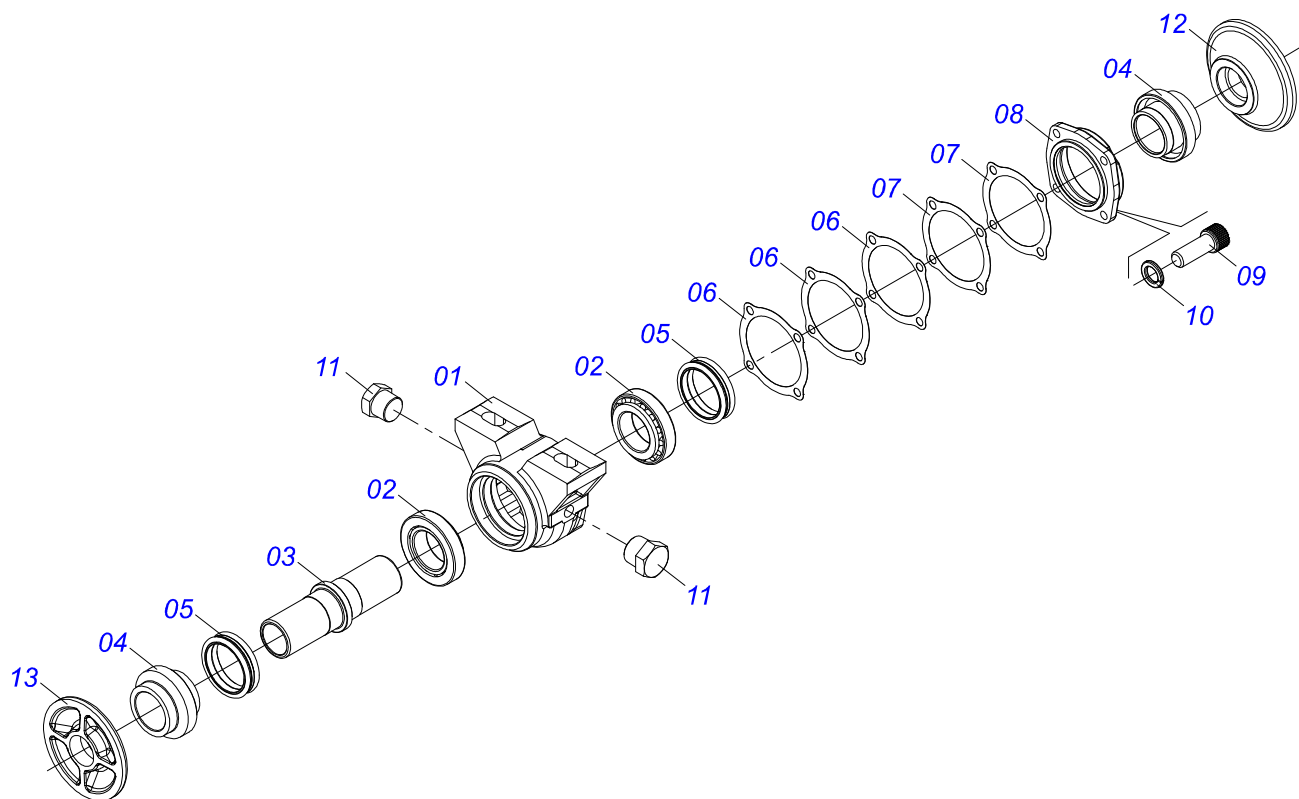
Item	Código	Descrição	Ver Pág.	14	16	18	20	22	24	28	32	36
01	0501043697	EIXO 1.1/2 6FPP X 1505 COM PORCAS		02	00	00	00	00	00	04	00	00
01A	0511012601	EIXO 1.1/2 6FPP X 1505		02	00	00	00	00	00	04	00	00
01B	0501010110	PORCA 1.1/2 NC 6FPP SEXT 2.3/8 ZN		04	00	00	00	00	00	08	00	00
02	0501043837	EIXO 1.1/2 6FPP X 1735 COM PORCAS		00	02	00	00	00	00	00	04	00
02A	0511010225	EIXO 1.1/2 6FPP X 1735		00	02	00	00	00	00	00	04	00
02B	0501010110	PORCA 1.1/2 NC 6FPP SEXT 2.3/8 ZN		00	04	00	00	00	00	00	08	00
03	0501043756	EIXO 1.1/2 6FPP X 1965 COM PORCAS		00	00	02	00	00	00	00	00	00
03A	0511010230	EIXO 1.1/2 6FPP X 1965		00	00	02	00	00	00	00	00	00
03B	0501010110	PORCA 1.1/2 NC 6FPP SEXT 2.3/8 ZN		00	00	04	00	00	00	00	00	00
04	0501043835	EIXO 1.1/2 6FPP X 1040 COM PORCAS		00	00	00	04	02	00	00	00	00
04A	0511010224	EIXO 1.1/2 6FPP X 1040		00	00	00	04	02	00	00	00	00
04B	0501010110	PORCA 1.1/2 NC 6FPP SEXT 2.3/8 ZN		00	00	00	08	04	00	00	00	00
05	0501043689	EIXO 1.1/2 6FPP X 1275 COM PORCAS		00	00	00	00	02	04	00	00	06
05A	0511012600	EIXO 1.1/2 6FPP X 1275		00	00	00	00	02	04	00	00	06
05B	0501010110	PORCA 1.1/2 NC 6FPP SEXT 2.3/8 ZN		00	00	00	00	04	08	00	00	12
06	0502010871	TRAVA EIXO EXTERNO 1.1/2		02	02	02	04	04	04	04	04	06
07	0502010872	TRAVA EIXO INTERNO 1.1/2		02	02	02	04	04	04	04	04	06
08	0501018592	TRAVA PORCA 1.5/8 SEXTAVADA 60,0/60,2		04	04	04	08	08	08	08	08	12
09	0503011267	PARAFUSO 5/8 UNC X 1.1/2 C S G.5 ZN		04	04	04	08	08	08	08	08	12
10	0503010027	ARRUELA PRESSAO 5/8 ZN 1K01574		04	04	04	08	08	08	08	08	12
11	0503010013	PORCA SEXTAVADA 5/8 UNC G.5 ZN		04	04	04	08	08	08	08	08	12
12	0502010621	SEPARADOR 225 C/ F 1.1/2		08	08	10	08	10	12	16	20	18
13	0501044315	MANCAL AGRICOLA DM OL 225 1.1/2 MM D	12	04	06	06	08	08	08	08	08	12
13.	0501044317	MANCAL AGRICOLA CM GX 225 1.1/2 MM D	13	04	00	00	00	08	00	00	00	00
13..	0501046311	MANCAL AGRICOLA DM OL 225 1.1/2C/P	14	00	06	06	00	08	08	08	08	12
14	0501058802	CONJUNTO PECAS IMPLEMENTO 5/8 UNC X 2.3/4 CAPQ		08	12	12	16	16	16	16	16	24
14A	0503015154	PARAFUSO 5/8 UNC X 2.3/4 CAPQ G.5 ZN		08	12	12	16	16	16	16	16	24
14B	0501010947	TRAVA PARAFUSO 5/8		08	12	12	16	16	16	16	16	24
14C	0501012140	ARRUELA LISA 16,50 X 40 X 4,00 ZN		08	12	12	16	16	16	16	16	24
14D	0503010013	PORCA SEXTAVADA 5/8 UNC G.5 ZN		16	24	24	32	32	32	32	32	48
15	0602033283	DR26X4,75 C89AF02FR1.9/16 10RE TATU		14	00	18	20	22	24	28	32	36



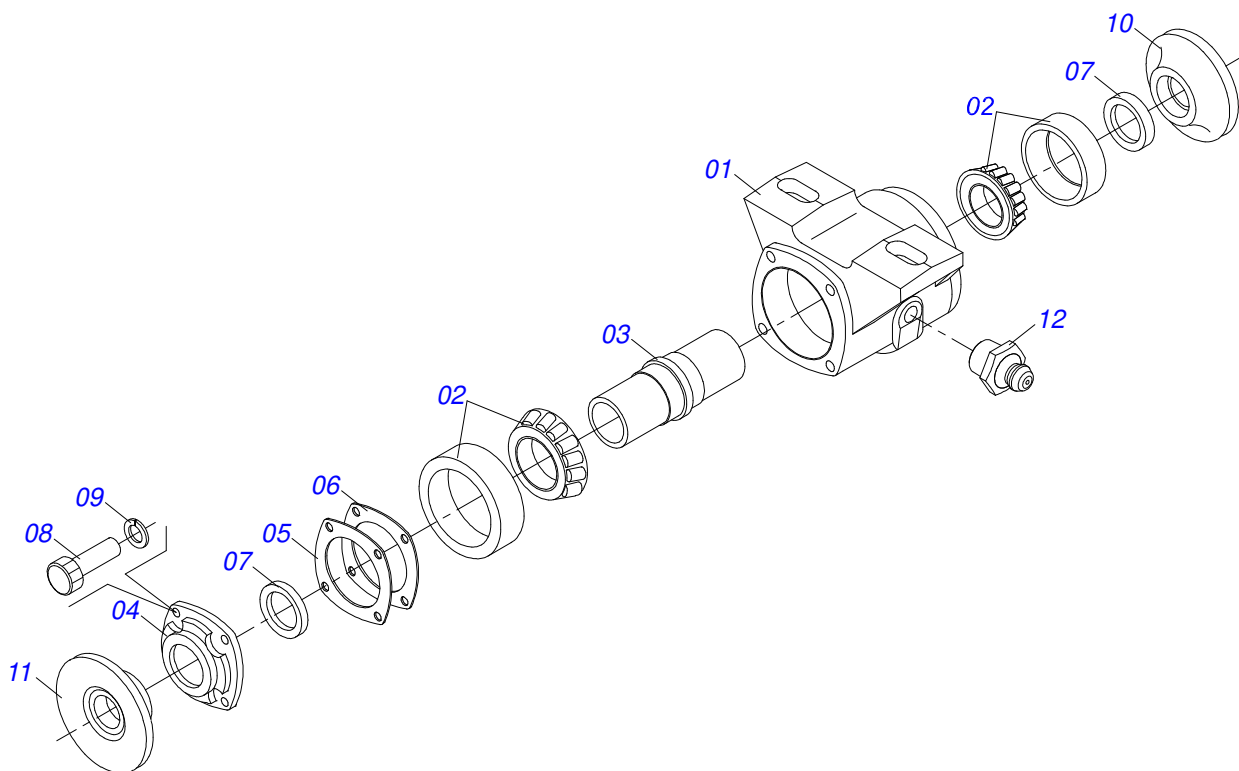
ATCRL 6009 - 14/16/18/20/22/24/28/32/36D
SEÇÃO DE DISCOS - 14/16/18/20/22/24/28/32/36D

Página 11
0909092213

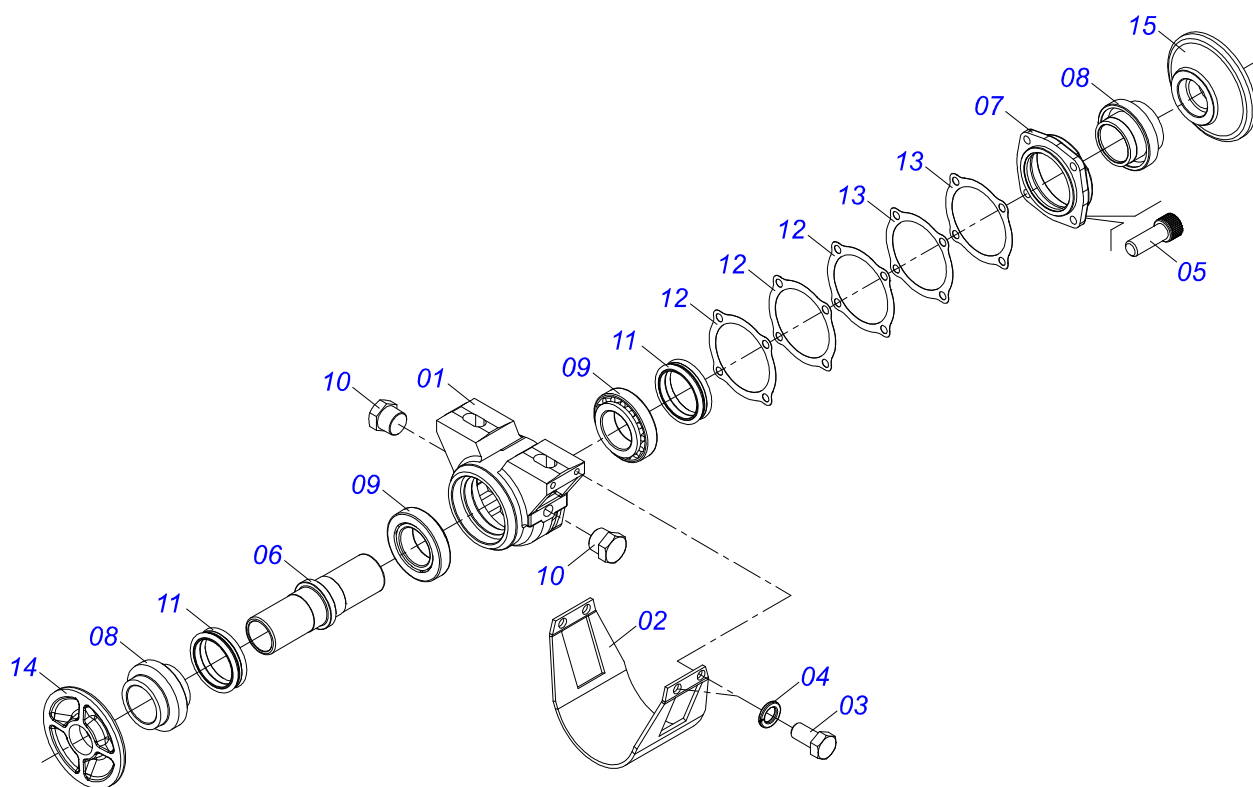
Item	Código	Descrição	Ver Pág.	14	16	18	20	22	24	28	32	36
15.	0602033231	DR26X6 C89AF02FR1.9/16 10REC TATU		14	00	18	20	22	24	28	32	36
15..	0602033213	DR26X6 C90AF02FR1.9/16 10REC TATU		00	16	00	00	00	00	00	00	00
15...	0602030237	DR24X4,75 C84AF02FR1.9/16 10R TATU		14	16	18	20	22	24	28	32	36
15....	0602030283	DR24X6 C84AF02FR1.9/16 10REC TATU		14	16	18	20	00	24	14	00	00
16	0609030034	DRC25GC8 24X6 C98AF02FR1.9/16 8REC		14	16	18	20	22	24	00	32	36
16.	0609030032	DRC25GC8 24X4,75 C98AF02FR1.9/16 8R		00	00	18	00	00	24	00	32	00
16..	0602029396	DR22X4,75 C69AF02FR1.9/16 10REC TT		00	16	18	20	22	00	00	00	00
17	0601034036	DL26X4,75 C89AF02FR1.9/16 TATU		00	00	00	00	00	00	00	00	36
17.	0601030305	DL24X6 C84AF02FR1.9/16 TATU		00	00	00	00	00	00	14	00	00
17..	0601030246	DL24X4,75 C84AF02FR1.9/16 TATU		00	00	00	10	00	00	00	00	00



Item	Código	Descrição	Ver Pág.	QT
01	0502010540	CAIXA PARA MANCAL DM MRO - 182		01
02	0503010006	ROLAMENTO 32210 IMP		02
03	0502040611	EIXO MANCAL AGR DM OL 225 (1.1/2)		01
04	0502010821	PORTA RETENTOR COM BUCHA		02
05	0503030026	RETENTOR LP JB-253		02
06	0503030013	JUNTA VEDACAO 112 X 90,5 X 0,3		03
07	0503030684	JUNTA VEDACAO 112 X 90,5 X 0,1		02
08	0502020424	TAMPA CAIXA MANCAL AGRICOLA DM O-182/192,225		01
09	0503010134	PARAFUSO 3/8 UNC X 1 C C SI 12.9		04
10	0503011443	ARRUELA PRESSAO 3/8 SA		04
11	0503010856	BUJAO R3/8" BSPT		02
12	0502010604	ENCOSTO EXTERNO DISCO		01
13	0502010605	ENCOSTO INTERNO DISCO		01



Item	Código	Descrição	Ver Pág.	QT
01	0502020313	CAIXA PARA MANCAL		01
02	0503010006	ROLAMENTO 32210 IMP		02
03	0502040611	EIXO MANCAL AGR DM OL 225 (1.1/2)		03
04	0502020273	TAMPA CX CM		01
05	0503030684	JUNTA VEDACAO 112 X 90,5 X 0,1		01
06	0503030013	JUNTA VEDACAO 112 X 90,5 X 0,3		01
07	0503010468	RET 01199-GB		02
08	0503010237	PARAFUSO 3/8 UNC X 1 C S G.5 ZN		04
09	0503011443	ARRUELA PRESSAO 3/8 SA		04
10	0502010605	ENCOSTO INTERNO DISCO		01
11	0502010604	ENCOSTO EXTERNO DISCO		01
12	0503010002	GRAXEIRA 1800		01



Item	Código	Descrição	Ver Pág.	QT
01	0502011751	CAIXA MANCAL DM COM FURO PARA CAPA		01
02	0511010829	CAPA PROTECAO MANCAL MRO 192,5/225 1.1/2		01
03	0503011334	PARAFUSO 3/8 UNC X 3/4 CS G.5 ZN		04
04	0503010025	ARRUELA PRESSAO 3/8 ZN 1K01527		04
05	0503010134	PARAFUSO 3/8 UNC X 1 C C SI 12.9		04
06	0502040611	EIXO MANCAL AGR DM OL 225 (1.1/2)		01
07	0502020424	TAMPA CAIXA MANCAL AGRICOLA DM O-182/192,225		01
08	0502010821	PORTA RETENTOR COM BUCHA		02
09	0503010006	ROLAMENTO 32210 IMP		02
10	0503010856	BUJAO R3/8" BSPT		02
11	0503030026	RETENTOR LP JB-253		02
12	0503030013	JUNTA VEDACAO 112 X 90,5 X 0,3		03
13	0503030684	JUNTA VEDACAO 112 X 90,5 X 0,1		02
14	0502010605	ENCOSTO INTERNO DISCO		01
15	0502010604	ENCOSTO EXTERNO DISCO		01



MARCHESAN

Publicações Técnicas | Elaboração e Revisão

ALESSANDRA PATRICIA KAWAHARA CARRILI

www.marchesan.com.br

