

RASTRA ARADORA

ATCRL 6009 - 14/16/18/20/22/24/28/32/36D

Código: 0501091160

Serie: S-1091

Revisión: 00

Fecha de Revisión: AGOSTO/2021

CATALOGO DE PARTES



MARCHESAN



PRODUCTOS

Código	Descripción
0102440165	ATCRL 14 X 24 X 4,75 CM S-1091
0102440235	ATCRL 14 X 24 X 6,00 DM S-1091
0102440168	ATCRL 14 X 26 X 4,75 CM S-1091
0102440247	ATCRL 14 X 26 X 6,00 CM S-1091
0102440166	ATCRL 16 X 24 X 4,75 CM S-1091
0102440162	ATCRL 16 X 24 X 4,75 CON DM S-1091
0102440170	ATCRL 16 X 26 X 4,75 CM S-1091
0102440171	ATCRL 16 X 26 X 4,75 DM S-1091
0102440248	ATCRL 16 X 26 X 6,00 CM S-1091
0102440173	ATCRL 18 X 26 X 4,75 CM S-1091
0102440249	ATCRL 18 X 26 X 6,00 CM S-1091
0102440149	ATCRL 20 X 24 X 4,75 CM S-1091
0102440176	ATCRL 20 X 26 X 4,75 CM S-1091
0102440250	ATCRL 20 X 26 X 6,00 CM S-1091
0102440178	ATCRL 24 X 24 X 4,75 CM S-1091
0102440154C	ATCRL 6009 14 X 24 X 4,75 DM EXP S-1091
0102440154	ATCRL 6009 14 X 24 X 4,75 DM S-1091
0102440494	ATCRL 6009 14 X 24 X 6,00 CM DR S-1091
0102440471	ATCRL 6009 14 X 24 X 6,00 DM DR S-1091
0102440169	ATCRL 6009 14 X 26 X 4,75 DM S-1091
0102440495	ATCRL 6009 14 X 26 X 6,00 CM S-1091
0102440190	ATCRL 6009 14 X 26 X 6,00 DM S-1091
0102440468	ATCRL 6009 14X24X6,00 CON CM S-1091
0102440201	ATCRL 6009 14X24X6,00 CON DM S-1091
0102440365	ATCRL 6009 16 S/QUADRO S-1091
0102440348	ATCRL 6009 16 X 22 X 4,75 DM S-1091
0102440480C	ATCRL 6009 16 X 24 X 4,75 DM C/PROT EXP S-1091
0102440480	ATCRL 6009 16 X 24 X 4,75 DM C/PROT S-1091
0102440111C	ATCRL 6009 16 X 24 X 4,75 DM EXP S-1091
0102440111	ATCRL 6009 16 X 24 X 4,75 DM S-1091

ATENCIÓN: IMPORTANTE

Marchesan S.A. se reserva el derecho de perfeccionar y/o cambiar las características técnicas de sus productos, sin previo aviso y sin la obligación de proceder con los ya comercializados y sin conocimiento previo del revendedor o consumidor.



PRODUCTOS

0102440496	ATCRL 6009 16 X 24 X 6,00 CM S-1091
0102440221C	ATCRL 6009 16 X 24 X 6,00 DM EXP S-1091
0102440221	ATCRL 6009 16 X 24 X 6,00 DM S-1091
0102440497	ATCRL 6009 16 X 26 X 6,00 CM S-1091
0102440155C	ATCRL 6009 16 X 26 X 6,00 DM EXP S-1091
0102440155	ATCRL 6009 16 X 26 X 6,00 DM S-1091
0102440359	ATCRL 6009 16X24X4,75DM 11L15 S1091
0102440202	ATCRL 6009 16X24X6,00 CON DM S-1091
0102440347	ATCRL 6009 18 X 22 X 4,75 DM S-1091
0102440099C	ATCRL 6009 18 X 24 X 4,75 DM EXP S-1091
0102440099	ATCRL 6009 18 X 24 X 4,75 DM S-1091
0102440498	ATCRL 6009 18 X 24 X 6,00 CM S-1091
0102440222C	ATCRL 6009 18 X 24 X 6,00 DM EXP S-1091
0102440222	ATCRL 6009 18 X 24 X 6,00 DM S-1091
0102440499	ATCRL 6009 18 X 26 X 6,00 CM S-1091
0102440156C	ATCRL 6009 18 X 26 X 6,00 DM EXP S-1091
0102440156	ATCRL 6009 18 X 26 X 6,00 DM S-1091
0102440167	ATCRL 6009 18X24X4,75 CON DM S-1091
0102440198	ATCRL 6009 18X24X6,00 CON DM S-1091
0102440465	ATCRL 6009 18X26X4,75DM C/PN S-1091
0102440174	ATCRL 6009 18X26X4,75DM S/PN S-1091
0102440349	ATCRL 6009 20 X 22 X 4,75 DM S-1091
0102440102C	ATCRL 6009 20 X 24 X 4,75 DM EXP S-1091
0102440102	ATCRL 6009 20 X 24 X 4,75 DM S-1091
0102440224	ATCRL 6009 20 X 24 X 6,00 DM S-1091
0102440177	ATCRL 6009 20 X 26 X 4,75 DM S-1091
0102440157C	ATCRL 6009 20 X 26 X 6,00 DM EXP S-1091
0102440157	ATCRL 6009 20 X 26 X 6,00 DM S-1091
0102440163	ATCRL 6009 20X24X4,75 CON DM S-1091
0102440387	ATCRL 6009 20X24X4,75 DM MT S-1091
0102440360	ATCRL 6009 20X24X4,75DM 11L15 S1091

ATENCIÓN: IMPORTANTE

Marchesan S.A. se reserva el derecho de perfeccionar y/o cambiar las características técnicas de sus productos, sin previo aviso y sin la obligación de proceder con los ya comercializados y sin conocimiento previo del revendedor o consumidor.



PRODUCTOS

0102440199	ATCRL 6009 20X24X6,00 CON DM S-1091
0102440373C	ATCRL 6009 22 X 24 X 4,75 DM EXP S-1091
0102440373	ATCRL 6009 22 X 24 X 4,75 DM S-1091
0102440430	ATCRL 6009 22 X 26 X 4,75 DM S-1091
0102440251	ATCRL 6009 22 X 26 X 6,00 CM S-1091
0102440255C	ATCRL 6009 22 X 26 X 6,00 DM EXP S-1091
0102440255	ATCRL 6009 22 X 26 X 6,00 DM S-1091
0102440257	ATCRL 6009 22X24X6,00 CON DM S-1091
0102440449C	ATCRL 6009 22X26X4,75 DM ESP EXP S-1091
0102440305	ATCRL 6009 22X26X4,75 DM EXP S-1091
0102440449	ATCRL 6009 22X26X4,75 ESPEC. S-1091
0102440364	ATCRL 6009 24 S/CHASSI S-1091
0102440150	ATCRL 6009 24 X 24 X 4,75 DM S-1091
0102440150C	ATCRL 6009 24 X 24 X 4,75 DM S-1091 EXP
0102440223C	ATCRL 6009 24 X 24 X 6,00 DM EXP S-1091
0102440252C	ATCRL 6009 24 X 24 X 6,00 DM MT EXP S-1091
0102440223	ATCRL 6009 24 X 24 X 6,00 DM S-1091
0102440180	ATCRL 6009 24 X 26 X 4,75 DM S-1091
0102440159C	ATCRL 6009 24 x 26 x 6,0 DM EXP S-1091
0102440482C	ATCRL 6009 24 X 26 X 6,0 DM S/PN C/PROT EXP S-1091
0102440159	ATCRL 6009 24 X 26 X 6,00 DM S-1091
0102440482	ATCRL 6009 24 X 26 X 6,00 DM S/PN C/PROT S-1091
0102440164	ATCRL 6009 24X24X4,75 CON DM S-1091
0102440361	ATCRL 6009 24X24X4,75DM 11L15 S1091
0102440203	ATCRL 6009 24X24X6,00 CON DM S-1091
0102440463	ATCRL 6009 24X26X4,75 ESPEC. S-1091
0102440151C	ATCRL 6009 28 X 24 X 4,75 DM EXP S-1091
0102440151	ATCRL 6009 28 X 24 X 4,75 DM S-1091
0102440380C	ATCRL 6009 28 X 24 X 6,00 DM MT EXP S-1091
0102440380	ATCRL 6009 28 X 24 X 6,00 DM MT S-1091
0102440183C	ATCRL 6009 28 X 26 X 4,75 DM EXP S-1091

ATENCIÓN: IMPORTANTE

Marchesan S.A. se reserva el derecho de perfeccionar y/o cambiar las características técnicas de sus productos, sin previo aviso y sin la obligación de proceder con los ya comercializados y sin conocimiento previo del revendedor o consumidor.



PRODUCTOS

0102440183	ATCRL 6009 28 X 26 X 4,75 DM S-1091
0102440160C	ATCRL 6009 28 X 26 X 6,00 DM EXP S-1091
0102440160	ATCRL 6009 28 X 26 X 6,00 DM S-1091
0102440258	ATCRL 6009 28X24X4,75 CON DM S-1091
0102440362	ATCRL 6009 28X24X4,75DM 11L15 S1091
0102440454C	ATCRL 6009 28X26X4,75 DM ESP EXP S-1091
0102440454	ATCRL 6009 28X26X4,75 ESPEC. S-1091
0102440490C	ATCRL 6009 28X26X6,00 DM ESP EXP S-1091
0102440490	ATCRL 6009 28X26X6,00 ESPEC S-1091
0102440152	ATCRL 6009 32 X 24 X 4,75 DM S-1091
0102440186C	ATCRL 6009 32 X 26 X 4,75 DM EXP S-1091
0102440186	ATCRL 6009 32 X 26 X 4,75 DM S-1091
0102440469	ATCRL 6009 32 X 26 X 4,75 DM S/PN C/PROT S-1091
0102440158C	ATCRL 6009 32 X 26 X 6,00 DM EXP S-1091
0102440483	ATCRL 6009 32 X 26 X 6,00 DM C/PROT S/PN S-1091
0102440158	ATCRL 6009 32 X 26 X 6,00 DM S-1091
0102440259	ATCRL 6009 32X24X4,75 CON DM S-1091
0102440153	ATCRL 6009 36 X 24 X 4,75 DM S-1091
0102440473	ATCRL 6009 36 X 26 X 4,75 DM DL S/PN C/PROT S-1091
0102440189C	ATCRL 6009 36 X 26 X 4,75 DM EXP S-1091
0102440189	ATCRL 6009 36 X 26 X 4,75 DM S-1091
0102440472	ATCRL 6009 36 X 26 X 4,75 DM S/PN S-1091
0102440217	ATCRL 6009 36 X 26 X 6,00 DM S-1091
0102440466C	ATCRL 6009 36X26X6,0 DM ESPEC EXP S1091
0102440466	ATCRL 6009 36X26X6,0 DM ESPEC S1091

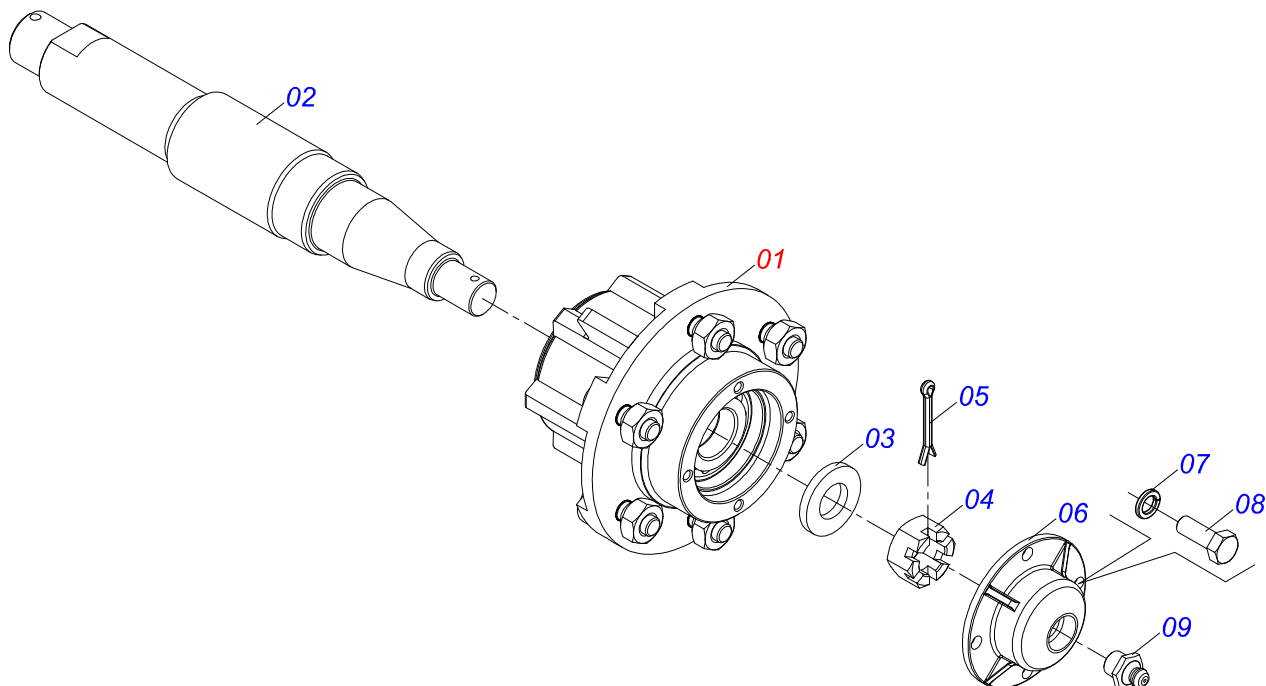
ATENCIÓN: IMPORTANTE

Marchesan S.A. se reserva el derecho de perfeccionar y/o cambiar las características técnicas de sus productos, sin previo aviso y sin la obligación de proceder con los ya comercializados y sin conocimiento previo del revendedor o consumidor.

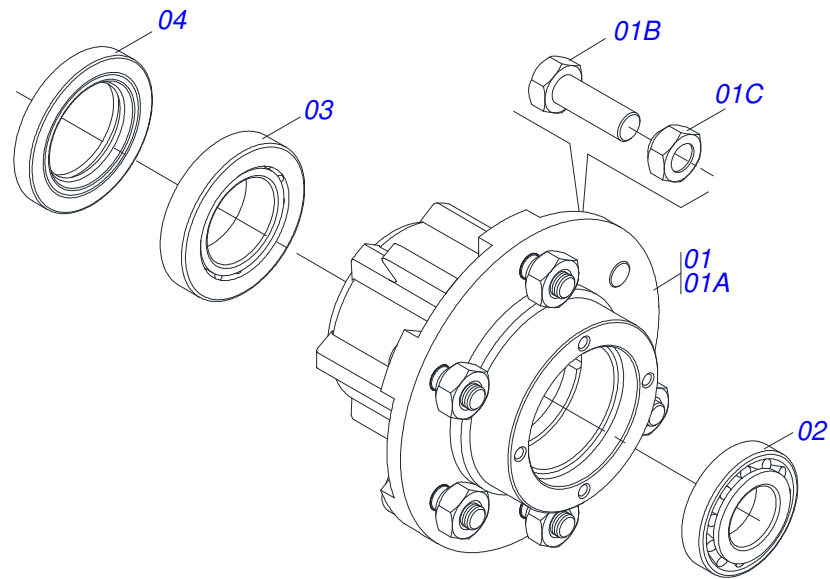


ÍNDICE

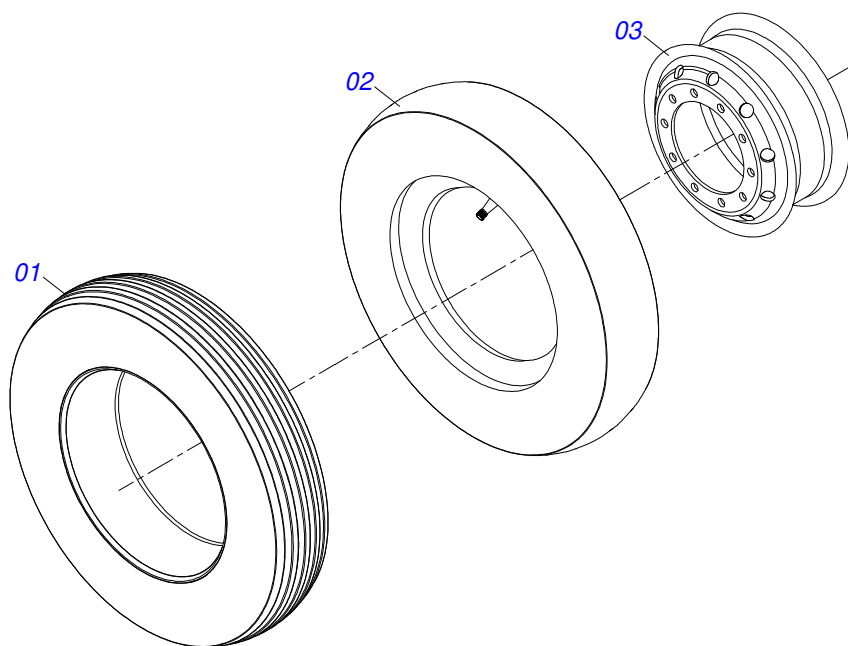
0909091488	CHASIS COMPLETO - 14/16/18/20/22/24/28/32/36D	1
0501051634	RODADO SIN NEUMATICO	2
0501051142	CAJA RODADO CON RODILLO	3
0503060094	RUEDA CON NEUM	4
0503060091	RUEDA CON NEUM 750 X 16-10L COMPLETO	5
0511058298	CILINDRO HIDRAULICO	6
0511059180	CIL H 50,8X101,6X515	7
0501041096	BARRA TRACCION COMPLETA	8
0501040257	SOPORTE MANGUERA 3/4" X 1200	9
0501053834	ACOPLAMIENTO RAPIDO MACHO AGRICOLA CON TAPA - 1/2 NPT	10
0909092213	SECCIÓN DE DISCOS - 14/16/18/20/22/24/28/32/36D	11
0501044315	CHUMACERA AGR DM OL 225 1.1/2 MM D	12
0501044317	CHUMACERA AGR CM GX 225 1.1/2	13
0501046311	CHUMACERA DM OL	14



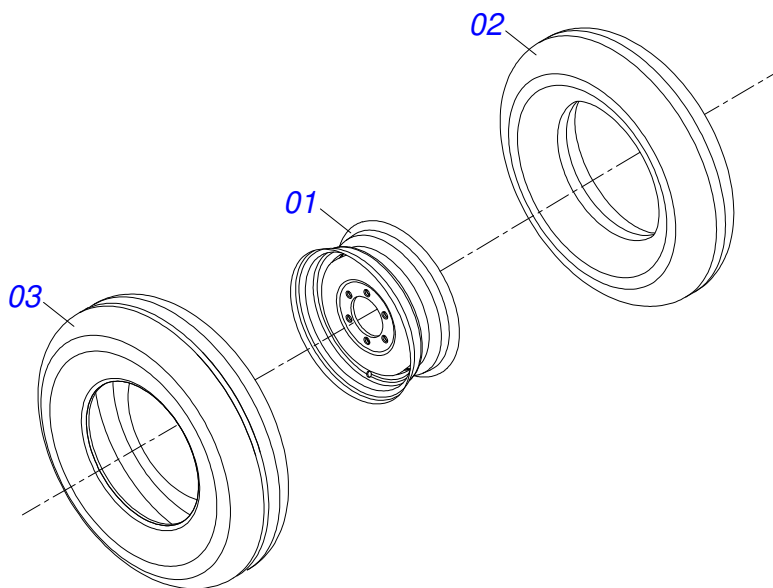
Artículo	Código	Descripción	Ver Pág.	QT
01	0501051142	CAJA RODADO CON RODILLO	3	01
02	0521010821	EJE 63,50 X 420		01
03	0501016545	ARANDELA PLANA		01
04	0503030009	TUERCA CASTILLO 1		01
05	0503010018	PASADOR ABIERTO 5/32 X 1.1/2		01
06	0502020591	TAPA PROTECCION		01
07	0503011444	ARANDELA PRESION		04
08	0503010358	TORNILLO 5/16 UNC X 7/8		04
09	0503010002	GRASERA 1800		01



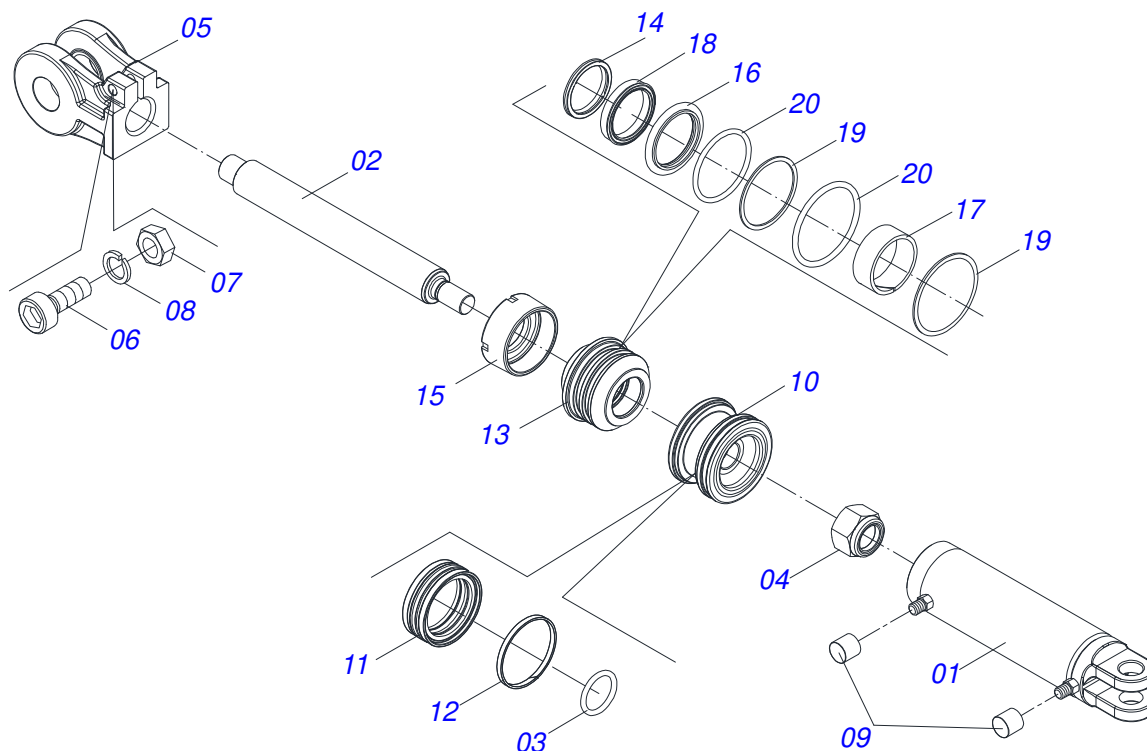
Artículo	Código	Descripción	Ver Pág.	QT
01	0501110728	CAJA RODADO		01
01A	0502011121	CAJA RODADO		01
01B	0501010127	TORNILLO ROD 9/16"UN X 1.7/8"		06
01C	0503010035	TUERCA CONICA 9/16		06
02	0503010037	RODAMIENTO 30207		01
03	0503010006	RODAMIENTO 32210		01
04	0503012928	RETENES		01



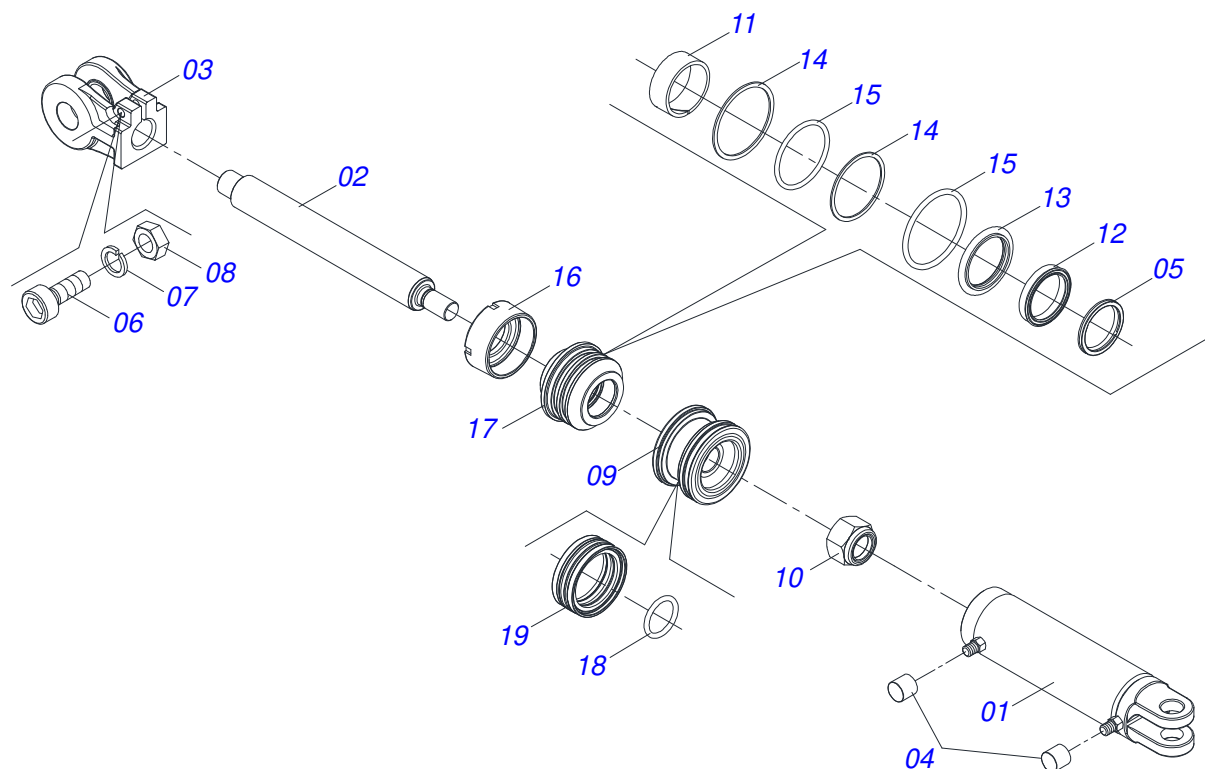
Artículo	Código	Descripción	Ver Pág.	QT
01	0503010065	NEUMATICO 6.00X 16 - 6 LONAS		01
02	0503010068	CAMARA AIRE 6.00 X 16		01
03	0503010894	RUEDA 4,50X16X118X6F16,5X152,4		01



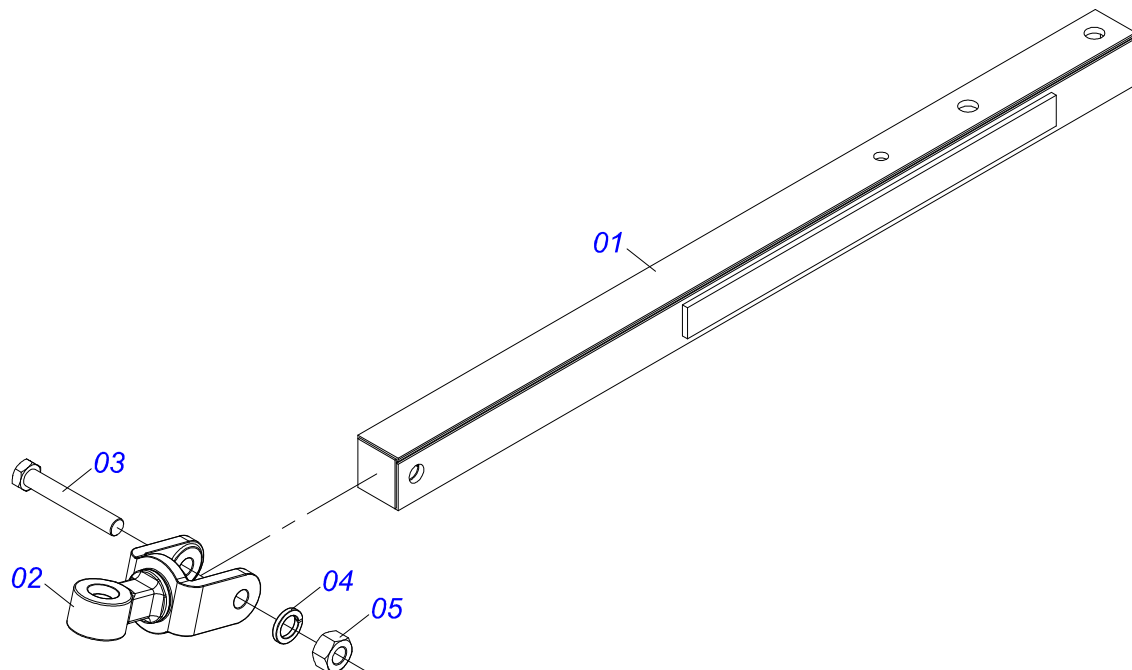
Artículo	Código	Descripción	Ver Pág.	QT
01	0503010893	RUEDA		01
02	0503010033	CAMARA AIRE 7.50 X 16		01
03	0503010120	NEUMATICO 7.50X 16 -10LONAS		01



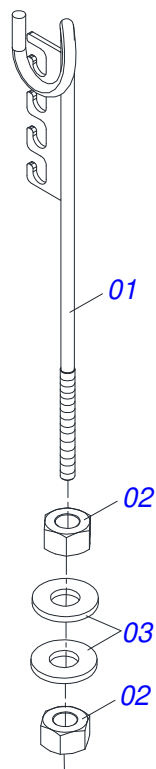
Artículo	Código	Descripción	Ver Pág.	QT
001	0511061588	CAMISA 85,72 X 415,5		01
002	0521010421	EXTENSOR CILINDRO HIDRAULICO		01
003	0503010042	ANILLO O-RING 2-214 N 3006-9B		01
004	0503010063	TUERCA 1" UNF		01
005	0502040747	HORQUILLA		01
006	0503011094	TORNILLO 3/8" UNC X 2" C C S I 12.9		01
007	0503010026	TUERCA 3/8		01
008	0503010025	ARANDELA PRESION 3/8		01
009	0503030385	PLUG CILINDRICO N-002		02
010	0571019710	EMBOLO		01
011	0503017935	ANILLO		01
012	0503018144	ANILLO		01
013	0571019711	APOYO ANILLO		01
014	0503010761	ANILLO RASCADOR D-1750		01
015	0571019709	TAPA MOVIL		01
016	0503017936	ANILLO		01
017	0503017938	ANILLO GUIA		01
018	0503017937	ANILLO		01
019	0503017940	ANILLO		02
020	0503017939	ANILLO		02



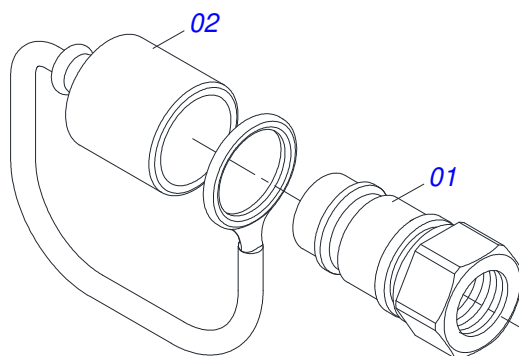
Artículo	Código	Descripción	Ver Pág.	QT
01	0511070658	CAMISA		01
02	0571019958	EXTENSOR CILINDRO HIDRAULICO		01
03	0502040747	HORQUILLA		01
04	0503030385	PLUG CILINDRICO N-002		02
05	0503010039	ANILLO RASCADOR D-2000		01
06	0503011094	TORNILLO 3/8" UNC X 2" C C S I 12.9		01
07	0503011443	ARANDELA PRESION		01
08	0503010026	TUERCA 3/8		01
09	0502012820	EMBOLO 50,80 X 101,60		01
10	0503010817	TUERCA 1.1/4		01
11	0503018025	ANILLO GUIA		01
12	0503018026	ANILLO 1870-2000-375 B		01
13	0503018024	ANILLO BS		01
14	0503010338	ANILLO O-RING 2-342 N 3006-9B		02
15	0503011061	ANILLO BACK-UP 8-342		02
16	0502012822	TAPA MOVIL 101,60		01
17	0502012821	SOPORTE ANILLO 50,80 X 101,60		01
18	0503018029	ANILLO O-RING 2-217		01
19	0503015633	SELLADO SELEMASTER		01



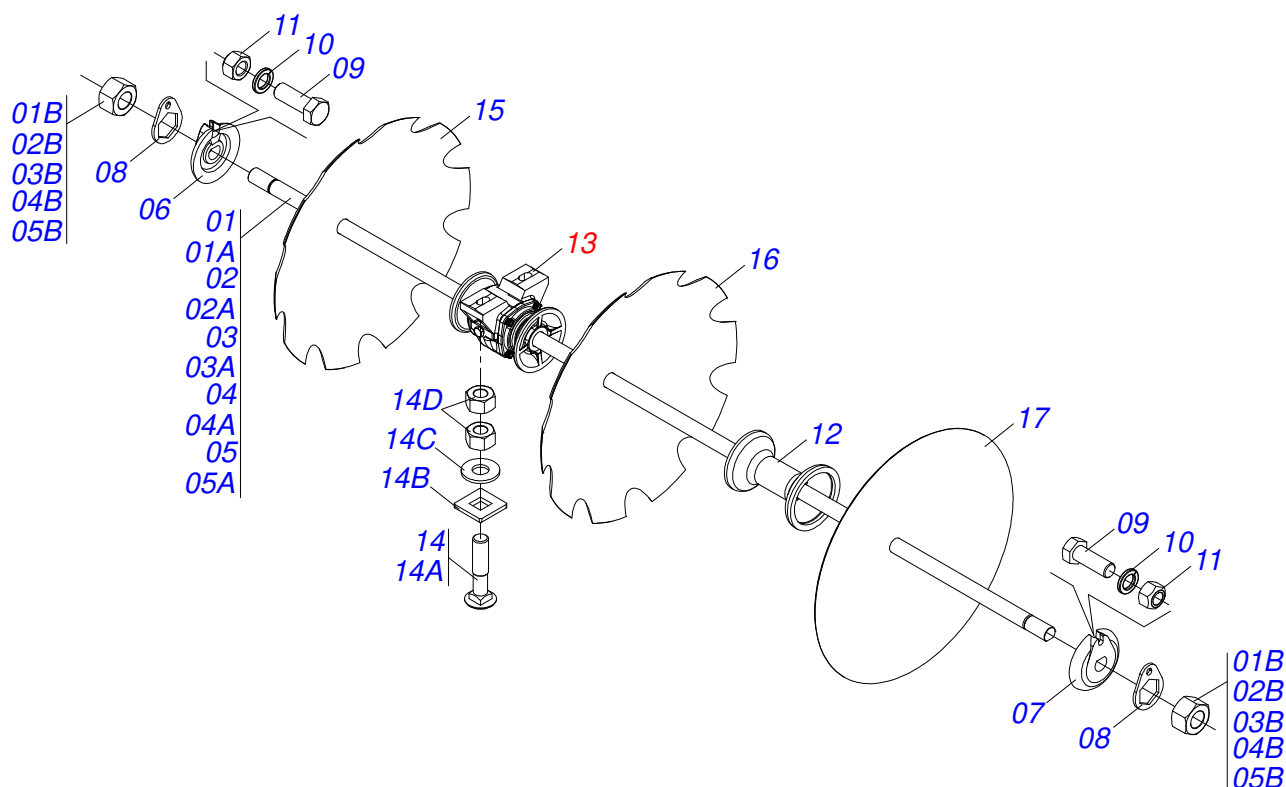
Artículo	Código	Descripción	Ver Pág.	QT
01	0501060188	BARRA TRACCION 1400		01
02	0521061775	ENGANCHE TRACTOR		01
03	0501010060	TORNILLO 1 UNC X 6.1/3		01
04	0503011438	ARANDELA PRESION		01
05	0501010059	TUERCA 1.5/8		01



Artículo	Código	Descripción	Ver Pág.	QT
01	0511067334	SOPORTE MANGUERA		01
02	0503010014	TUERCA 3/4" UNC		02
03	0501010322	ARANDELA PLANA 20.50 X 46 X 4.75		02



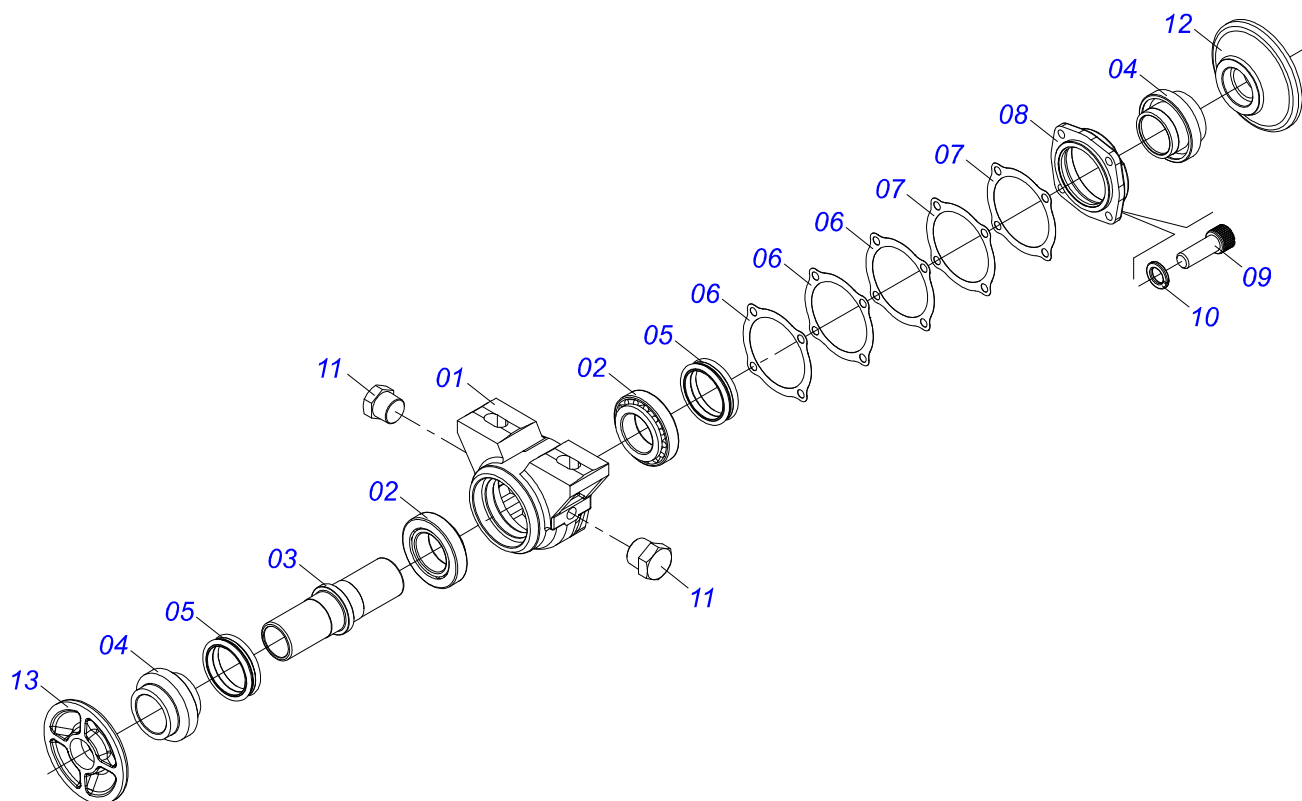
Artículo	Código	Descripción	Ver Pág.	QT
01	0503011627	MACHO ENGANCHE RAP AGR 1/2 NPT		01
02	0503011882	TAPA PLASTICA P/ ENG RAP		01



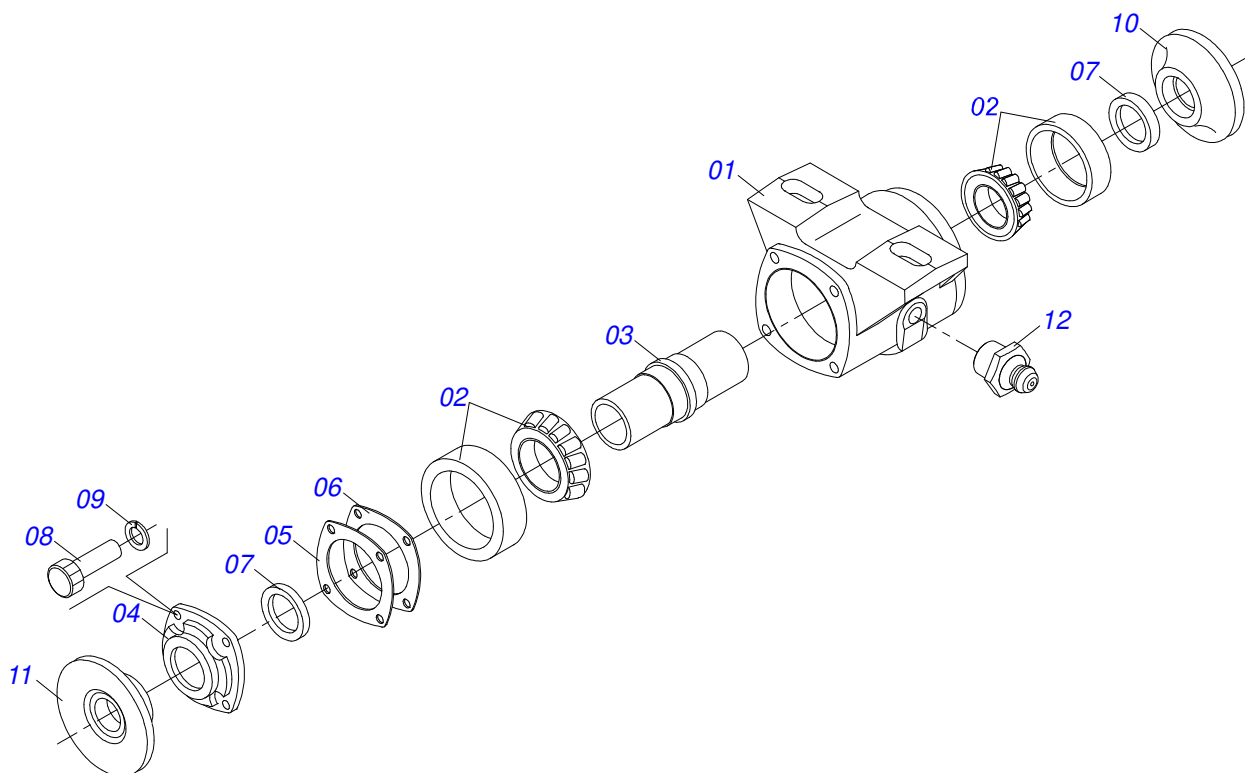
Artículo	Código	Descripción	Ver	Pág.	14	16	18	20	22	24	28	32	36
01	0501043697	EJE 1.1/2 X 1505			02	00	00	00	00	00	04	00	00
01A	0511012601	EJE 1.1/2 X 1505			02	00	00	00	00	00	04	00	00
01B	0501010110	TUERCA 1.1/2			04	00	00	00	00	00	08	00	00
02	0501043837	EJE 1.1/2 6FPP X 1735 CON TUERCA			00	02	00	00	00	00	00	04	00
02A	0511010225	EJE 1.1/2 6FPP X 1735			00	02	00	00	00	00	00	04	00
02B	0501010110	TUERCA 1.1/2			00	04	00	00	00	00	00	08	00
03	0501043756	EJE 1.1/2 6FPP X 1965 CON TUERCA			00	00	02	00	00	00	00	00	00
03A	0511010230	EJE 1.1/2 6FPP X 1965			00	00	02	00	00	00	00	00	00
03B	0501010110	TUERCA 1.1/2			00	00	04	00	00	00	00	00	00
04	0501043835	EJE 1.1/2" X 1040 CON TUERCAS			00	00	00	04	02	00	00	00	00
04A	0511010224	EJE 1.1/2" X 1040			00	00	00	04	02	00	00	00	00
04B	0501010110	TUERCA 1.1/2			00	00	00	08	04	00	00	00	00
05	0501043689	EJE 1.1/2" X 1275 CON TUERCAS			00	00	00	00	02	04	00	00	06
05A	0511012600	EJE 1-1/2" X 1275			00	00	00	00	02	04	00	00	06
05B	0501010110	TUERCA 1.1/2			00	00	00	00	04	08	00	00	12
06	0502010871	TRABA EJE EXT 1.1/2"			02	02	02	04	04	04	04	04	06
07	0502010872	TRABA EJE INT 1.1/2"			02	02	02	04	04	04	04	04	06
08	0501018592	TRABA TUERCA 1.5/8"			04	04	04	08	08	08	08	08	12
09	0503011267	TORNILLO 5/8 UNC X 1.1/2 C S G.5 ZN			04	04	04	08	08	08	08	08	12
10	0503010027	ARANDELA PRESION			04	04	04	08	08	08	08	08	12
11	0503010013	TUERCA 5/8			04	04	04	08	08	08	08	08	12
12	0502010621	SEPARADOR 225			08	08	10	08	10	12	16	20	18
13	0501044315	CHUMACERA AGR DM OL 225 1.1/2 MM D	12		04	06	06	08	08	08	08	08	12
13.	0501044317	CHUMACERA AGR CM GX 225 1.1/2	13		04	00	00	00	08	00	00	00	00
13..	0501046311	CHUMACERA DM OL	14		00	06	06	00	08	08	08	08	12
14	0501058802	CONJ PIEZAS IMPL 5/8 UNC X 2.3/4			08	12	12	16	16	16	16	16	24
14A	0503015154	TORNILLO 5/8" X 2.3/4"			08	12	12	16	16	16	16	16	24
14B	0501010947	TRABA TORNILLO 5/8"			08	12	12	16	16	16	16	16	24
14C	0501012140	ARANDELA PLANA			08	12	12	16	16	16	16	16	24
14D	0503010013	TUERCA 5/8			16	24	24	32	32	32	32	32	48
15	0602033283	DISCO RECORTADO			14	00	18	20	22	24	28	32	36



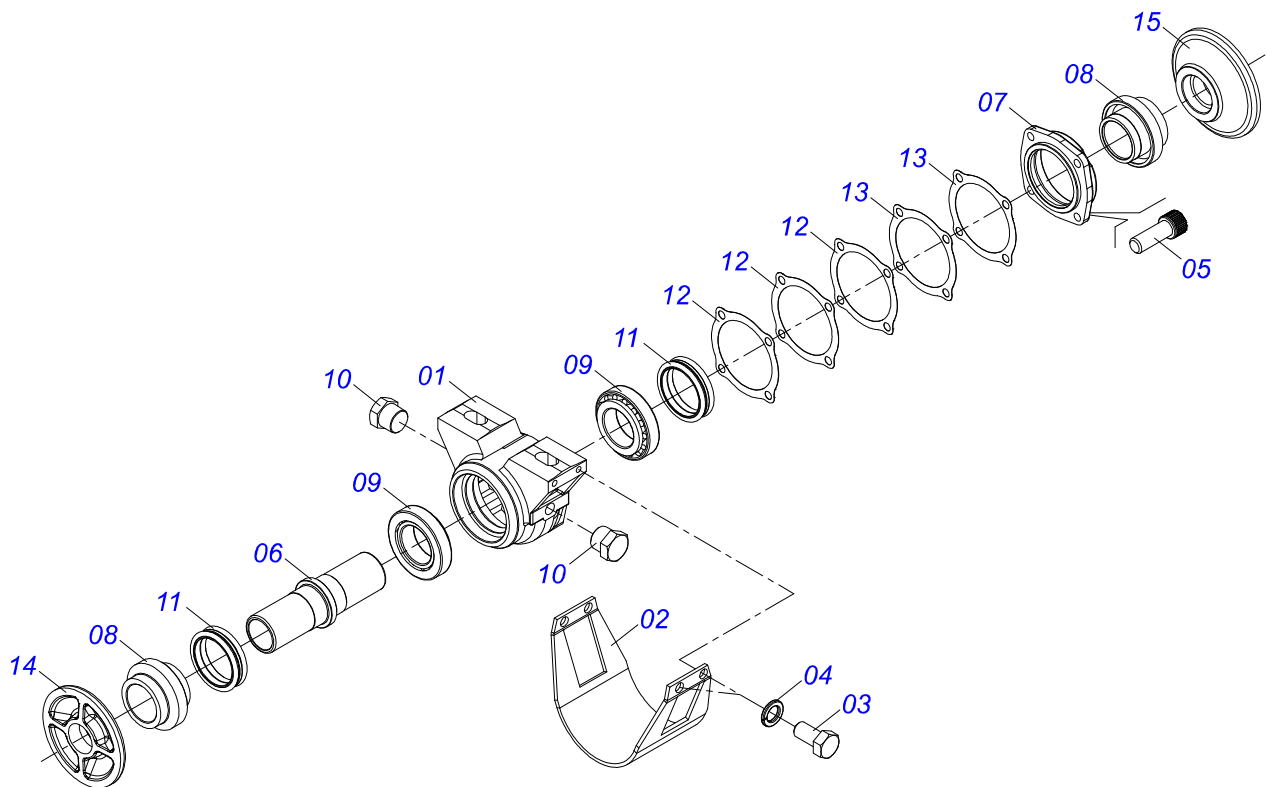
Artículo	Código	Descripción	Ver Pág.	14	16	18	20	22	24	28	32	36
15.	0602033231	DISCO RECORTADO 26X6		14	00	18	20	22	24	28	32	36
15..	0602033213	DR26X6 C90AF02FR1.9/16 10REC TATU		00	16	00	00	00	00	00	00	00
15...	0602030237	DISCO REC 24 X 4,75		14	16	18	20	22	24	28	32	36
15....	0602030283	DISCO RECORTADO 24X6		14	16	18	20	00	24	14	00	00
16	0609030034	DISCOS DE CENTRO PLANO RESALTADO DENTADO		14	16	18	20	22	24	00	32	36
16.	0609030032	DRC25GC8 24X4,75 C98AF02FR1.9/16 8R		00	00	18	00	00	24	00	32	00
16..	0602029396	DISCO RECORTADO 22X4,75		00	16	18	20	22	00	00	00	00
17	0601034036	DL26X4,75 C89AF02FR1.9/16 TATU		00	00	00	00	00	00	00	00	36
17.	0601030305	DL24X6 C84AF02FR1.9/16 TATU		00	00	00	00	00	00	14	00	00
17..	0601030246	DISCO LISO 24 X 4,75		00	00	00	10	00	00	00	00	00



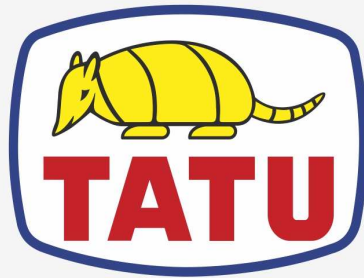
Artículo	Código	Descripción	Ver Pág.	QT
01	0502010540	CAJA DEL CHUMACERA DM		01
02	0503010006	RODAMIENTO 32210		02
03	0502040611	EJE		01
04	0502010821	ALOJAMIENTO DEL RETENES C/ BUCHA		02
05	0503030026	RETENES LP JB-253		02
06	0503030013	EMPAQUETADURA 112 X 90,5 X 0,3		03
07	0503030684	EMPAQUETADURA 112 X 90,5 X 0,1		02
08	0502020424	TAPA CAJA DM		01
09	0503010134	TORNILLO 3/8" UNC X 1"		04
10	0503011443	ARANDELA PRESION		04
11	0503010856	TAPON R3/8" BSPT		02
12	0502010604	APOYO EXT DISCO		01
13	0502010605	APOYO INT DISCO		01



Artículo	Código	Descripción	Ver Pág.	QT
01	0502020313	CAJA DEL CHUMACERA CM		01
02	0503010006	RODAMIENTO 32210		02
03	0502040611	EJE		03
04	0502020273	TAPA CAJA CM		01
05	0503030684	EMPAQUETADURA 112 X 90,5 X 0,1		01
06	0503030013	EMPAQUETADURA 112 X 90,5 X 0,3		01
07	0503010468	RETENES 01199-GB		02
08	0503010237	TORNILLO 3/8 UNC X 1		04
09	0503011443	ARANDELA PRESION		04
10	0502010605	APOYO INT DISCO		01
11	0502010604	APOYO EXT DISCO		01
12	0503010002	GRASERA 1800		01



Artículo	Código	Descripción	Ver Pág.	QT
01	0502011751	CAJA CHUMACERA DM		01
02	0511010829	CAPA PROT CHUMACERA		01
03	0503011334	TORNILLO 3/8 UNC X 3/4 CS G.5 ZN		04
04	0503010025	ARANDELA PRESION 3/8		04
05	0503010134	TORNILLO 3/8" UNC X 1"		04
06	0502040611	EJE		01
07	0502020424	TAPA CAJA DM		01
08	0502010821	ALOJAMIENTO DEL RETENES C/ BUCHA		02
09	0503010006	RODAMIENTO 32210		02
10	0503010856	TAPON R3/8" BSPT		02
11	0503030026	RETENES LP JB-253		02
12	0503030013	EMPAQUETADURA 112 X 90,5 X 0,3		03
13	0503030684	EMPAQUETADURA 112 X 90,5 X 0,1		02
14	0502010605	APOYO INT DISCO		01
15	0502010604	APOYO EXT DISCO		01



MARCHESAN

Publicaciones Técnicas | Elaboración y Revisión

ALESSANDRA PATRICIA KAWAHARA CARRILI

www.marchesan.com.br

