

RASTRA ARADORA

ATCR 32/36/40/44D

Código: 0501091159
Serie: S-1094
Revisión: 00
Fecha de Revisión: FEVEREIRO/2022

CATALOGO DE PARTES



MARCHESAN



PRODUCTOS

Código	Descripción
0102440371	ATCR 32 S/DISCO DM S-1094
0102440467	ATCR 32 X 24 X 6,00 DM DR S-1094
0102440470	ATCR 32 X 24 X 6,00 DM DR ESPECIAL S-1094
0102440470C	ATCR 32 X 24 X 6,00 DR DM ESPECIAL EXP S-1094
0102440268	ATCR 32 X 26 X 6,00 CM S-1094
0102440019	ATCR 32 X 26 X 6,00 CM S-1094
0102440049	ATCR 32 X 26 X 6,00 DM S-1094
0102440287	ATCR 32 X 26 X 6,00 DM S-1094
0102440193	ATCR 32 X 26 X 6,00 DM UR S-1094
0102440020	ATCR 32 X 28 X 6,00 CM S-1094
0102440269	ATCR 32 X 28 X 6,00 CM S-1094
0102440050	ATCR 32 X 28 X 6,00 DM S-1094
0102440288	ATCR 32 X 28 X 6,00 DM S-1094
0102440200	ATCR 32 X 28 X 6,00 DM UR S-1094
0102440021	ATCR 32 X 28 X 7,50 CM S-1094
0102440270	ATCR 32 X 28 X 7,50 CM S-1094
0102440280	ATCR 32 X 28 X 7,50 DM S-1094
0102440051	ATCR 32 X 28 X 7,50 DM S-1094
0102440187	ATCR 36 X 24 X 4,75 CM S-1094
0102440271	ATCR 36 X 26 X 6,00 CM S-1094
0102440022	ATCR 36 X 26 X 6,00 CM S-1094
0102440052	ATCR 36 X 26 X 6,00 DM S-1094
0102440289	ATCR 36 X 26 X 6,00 DM S-1094
0102440397	ATCR 36 X 26 X 6,00 DM S/RODA/DISCO
0102440194	ATCR 36 X 26 X 6,00 DM UR S-1094
0102440023	ATCR 36 X 28 X 6,00 CM S-1094
0102440272	ATCR 36 X 28 X 6,00 CM S-1094
0102440281	ATCR 36 X 28 X 6,00 DM S-1094
0102440053	ATCR 36 X 28 X 6,00 DM S-1094
0102440024	ATCR 36 X 28 X 7,50 CM S-1094

ATENCIÓN: IMPORTANTE

Marchesan S.A. se reserva el derecho de perfeccionar y/o cambiar las características técnicas de sus productos, sin previo aviso y sin la obligación de proceder con los ya comercializados y sin conocimiento previo del revendedor o consumidor. Las fotos son únicamente ilustrativas.



PRODUCTOS

0102440273	ATCR 36 X 28 X 7,50 CM	S-1094
0102440282	ATCR 36 X 28 X 7,50 DM	S-1094
0102440054	ATCR 36 X 28 X 7,50 DM	S-1094
0102440244	ATCR 36 X 28 X 7,50 DM C/P DR AUST	
0102440192	ATCR 40 X 24 X 6,00 DM	S-1094
0102440274	ATCR 40 X 26 X 6,00 CM	S-1094
0102440025	ATCR 40 X 26 X 6,00 CM	S-1094
0102440055	ATCR 40 X 26 X 6,00 DM	S-1094
0102440290	ATCR 40 X 26 X 6,00 DM	S-1094
0102440195	ATCR 40 X 26 X 6,00 DM UR	S-1094
0102440275	ATCR 40 X 28 X 6,00 CM	S-1094
0102440026	ATCR 40 X 28 X 6,00 CM	S-1094
0102440056	ATCR 40 X 28 X 6,00 DM	S-1094
0102440283	ATCR 40 X 28 X 6,00 DM	S-1094
0102440276	ATCR 40 X 28 X 7,50 CM	S-1094
0102440027	ATCR 40 X 28 X 7,50 CM	S-1094
0102440057	ATCR 40 X 28 X 7,50 DM	S-1094
0102440284	ATCR 40 X 28 X 7,50 DM	S-1094
0102440462	ATCR 44 X 26 X 6 DM PN400/60	S-1094
0102440277	ATCR 44 X 26 X 6,00 CM	S-1094
0102440028	ATCR 44 X 26 X 6,00 CM	S-1094
0102440058	ATCR 44 X 26 X 6,00 DM	S-1094
0102440291	ATCR 44 X 26 X 6,00 DM	S-1094
0102440196	ATCR 44 X 26 X 6,00 DM UR	S-1094
0102440278	ATCR 44 X 28 X 6,00 CM	S-1094
0102440029	ATCR 44 X 28 X 6,00 CM	S-1094
0102440059	ATCR 44 X 28 X 6,00 DM	S-1094
0102440285	ATCR 44 X 28 X 6,00 DM	S-1094
0102440279	ATCR 44 X 28 X 7,50 CM	S-1094
0102440030	ATCR 44 X 28 X 7,50 CM	S-1094
0102440060	ATCR 44 X 28 X 7,50 DM	S-1094

ATENCIÓN: IMPORTANTE

Marchesan S.A. se reserva el derecho de perfeccionar y/o cambiar las características técnicas de sus productos, sin previo aviso y sin la obligación de proceder con los ya comercializados y sin conocimiento previo del revendedor o consumidor. Las fotos son únicamente ilustrativas.



PRODUCTOS

0102440286

ATCR 44 X 28 X 7,50 DM

S-1094

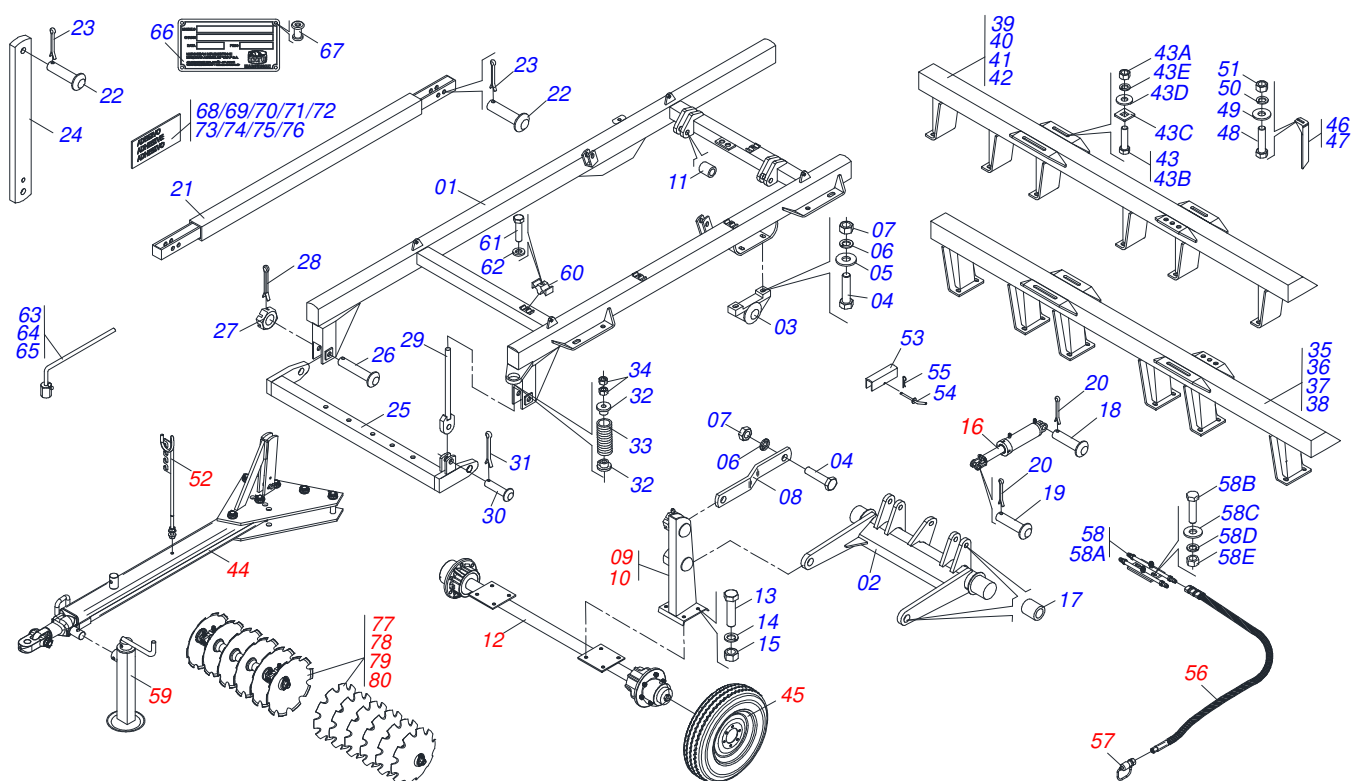
ATENCIÓN: IMPORTANTE

Marchesan S.A. se reserva el derecho de perfeccionar y/o cambiar las características técnicas de sus productos, sin previo aviso y sin la obligación de proceder con los ya comercializados y sin conocimiento previo del revendedor o consumidor. Las fotos son únicamente ilustrativas.



ÍNDICE

0909092571	CHASIS COMPLETO	1
0501054147	TORRE SUSPENSION DER	2
0501054148	TORRE SUSPENSION YSQ	3
0501051885	RODADO	4
0501047809	RODADO SIN NEUMATICO 3" X 2160	5
0511059181	CILINDRO HIDRAULICO 50,80 X 101,60 X 515 X 248	6
0501044309	CILINDRO HIDRAULICA 50,8 X 127 X 515 X 243	7
0511041570	BARRA TRACCION COMPLETA 3"	8
0501046307	BARRA TRACCION COMPLETA	9
0501040257	SOPORTE MANGUERA 3/4" X 1200	10
0501051043	JUEGO MANGUERA	11
0501053834	ACOPLAMIENTO RAPIDO MACHO AGRICOLA CON TAPA - 1/2 NPT	12
0511048088	GATO COMPLETO	13
0909090120	SECCION DISCO 32	14
0909090121	SECCION DISCO 36	14
0909090122	SECCION DISCO 40	15
0909090123	SECCION DISCO 44	16
0501043197	CHUMACERA AGR DM OL 225 1.5/8"	17
0501042963	CHUMACERA AGR DM OL 225 1.5/8 ST	18



Artículo	Código	Descripción	Ver Pág.	032	036	040	044
01	0501067290	CUADRO		001	001	001	001
02	0501067244	RODE		001	001	001	001
03	0502010972	CHUMACERA AGR ARTICULACION		002	002	002	002
04	0503011432	TORNILLO		004	004	004	004
05	0501010065	ARANDELA PRESION 1"		004	004	004	004
06	0503010012	ARANDELA PRESION 1"		004	004	004	004
07	0501010059	TUERCA 1.5/8		004	004	004	004
08	0501110404	BARRA SUSTENTACION		002	002	002	002
09	0501054147	TORRE SUSPENSION DER	2	001	001	001	001
10	0501054148	TORRE SUSPENSION YSQ	3	001	001	001	001
11	0511019921	BUJE 32,50 X 3,05 X 25,40		002	000	000	000
12	0501051885	RODADO	4	001	001	000	000
12.	0501047809	RODADO SIN NEUMATICO 3" X 2160	5	000	000	001	001
13	0501810125	TORNILLO 3/4 UNC X 2.1/2 C S G.5		008	008	008	008
13.	0501810098	TORNILLO 3/4" UNC X 2"		008	008	008	008
14	0503011442	ARANDELA PRESION 3/4"		008	008	008	008
15	0503010014	TUERCA 3/4" UNC		008	008	008	008
16	0511059181	CILINDRO HIDRAULICO 50,80 X 101,60 X 515 X 248	6	002	002	000	000
16.	0501044309	CILINDRO HIDRAULICA 50,8 X 127 X 515 X 243	7	000	000	002	002
17	0521010737	BUJE 50,4/50,6 X 38,5 X 35		002	002	002	002
18	0521010546	EJE UNION 31,75 X 145		002	002	002	002
19	0521010547	EJE UNION 31,75 X 165		002	002	002	002
20	0503010523	PASADOR ABIERTO 1/4" X 2"		004	004	004	004
21	0501067243	BARRA ESTABILIZADORA		001	001	001	001
22	0521810575	EJE UNION		002	002	002	002
23	0503010571	PASADOR ABIERTO 1/4" X 1.1/2"		002	002	002	002
24	0511013526	TORRE BARRA ESTABILIZADORA		001	001	001	001
25	0501067241	BARRA ENGANCHE		001	001	001	001
26	0521817538	EJE UNION		002	002	002	002
27	0501011301	TUERCA 1.1/2 UNC 6FPP 2.5/16		002	002	002	002
28	0503010010	PASADOR ABIERTO 1/4 X 2.1/2		002	002	002	002

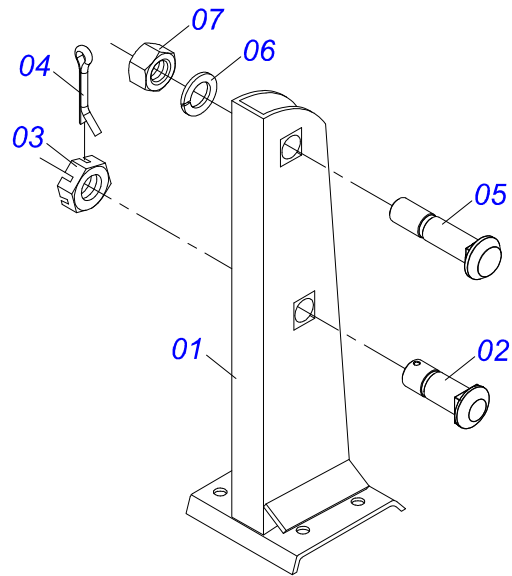
Artículo	Código	Descripción	Ver Pág.	032	036	040	044
29	0501064699	VAR+N RESORTE		001	001	001	001
30	0521010592	EJE UNION 27,80 X 80		001	001	001	001
31	0503010571	PASADOR ABIERTO 1/4" X 1.1/2"		001	001	001	001
32	0502020394	APOYO RESORTE		001	001	001	001
33	0503030441	RESORTE COMPRESION 68,5X145X12,70		001	001	001	001
34	0501810087	TUERCA - 1.1/4 UNC 7FPP (SEXT.2) SA		002	002	002	002
35	0501064439	CHASIS DELANTERO		001	000	000	000
36	0501064448	CHASIS DELANTERO		000	001	000	000
37	0501063981	CHASIS DELANTERO		000	000	001	000
38	0501064756	CHASIS DELANTERO 44		000	000	000	001
39	0501064438	CHASIS TRASERO		001	000	000	000
40	0501064449	CHASIS TRASERO		000	001	000	000
41	0501063980	CHASIS TRASERO		000	000	001	000
42	0501064757	CHASIS TRASERO 44		000	000	000	001
43	0501040877	TORNILLO 1" UNC X 3.1/4" COMPLETO		008	008	008	008
43A	0501010059	TUERCA 1.5/8		008	008	008	008
43B	0501010171	TORNILLO 1" UNC X 3.1/2"		008	008	008	008
43C	0502012861	TRABA TORNILLO 1"		008	008	008	008
43D	0501010065	ARANDELA PRESION 1"		008	008	008	008
43E	0503010012	ARANDELA PRESION 1"		008	008	008	008
44	0511041570	BARRA TRACCION COMPLETA 3"	8	001	001	000	000
44.	0501046307	BARRA TRACCION COMPLETA	9	000	000	001	001
45	0503060102	RUEDA CON NEUMATICO		002	002	002	002
46	0501064168	LIMPIADOR DELANTERO		009	011	013	013
47	0501064167	LIMPIADOR TRASERO		009	011	013	013
48	0503010740	TORNILLO 1/2 UNC X 2 CS G.5 ZN		036	044	052	060
49	0511017302	ARANDELA PLANA 13.5 X 32.5 X 3.00		072	088	104	104
50	0503010019	ARANDELA PRESION 1/2"		036	044	052	052
51	0503010060	TUERCA 1/2" UNC		036	044	052	052
52	0501040257	SOPORTE MANGUERA 3/4" X 1200	10	001	001	001	001
53	0501066386	TRABA PARA TRANSPORTE 242,5		002	002	002	002
54	0501068994	EJE TRABA 8,30 X 78		001	001	001	001
55	0503030168	PASADOR ABIERTO 3 X 50		002	002	002	002
56	0501051043	JUEGO MANGUERA	11	001	001	001	001
57	0501053834	ACOPLAMIENTO RAPIDO MACHO AGRICOLA CON TAPA - 1/2 NPT	12	002	002	002	002
58	0501051611	CONEXION COMPLETA		001	001	001	001
58A	0501068706	CONEXION DOBLE		001	001	001	001
58B	0503010237	TORNILLO 3/8 UNC X 1		002	002	002	002
58C	0501010984	ARANDELA PLANA		002	002	002	002
58D	0503010025	ARANDELA PRESION 3/8		002	002	002	002
58E	0503010026	TUERCA 3/8		002	002	002	002
59	0511048088	GATO COMPLETO	13	001	001	001	001
60	0502012702	SOPORTE CUERPO PRESILHA		004	004	005	005
60.	0502010477	CUERPO SUPERIOR PRESILLA		001	000	001	000
61	0503012555	TORNILLO 7/16 UNC X 2 CS RT G.7 ZN		001	001	001	001
62	0503010180	ARANDELA PRESION 7/16"		004	005	005	005
63	0501061617	LLAVE 1 CABO PLANO		001	001	001	001
64	0503016140	CLAVE 3/4 CABO CILINDRICO		002	002	002	002
65	0501011431	LLAVE 1.3/4 CABO PLANO		001	001	001	001
66	0503034003	ETIQUETA IDENTIFICACIÓN ALUMINIO		001	001	001	001
67	0503010001	REMACHE POP		004	004	004	004
68	0503060786	CONJUNTO DE ETIQUETAS ADHESIVAS		001	001	001	001
69	0503031428	ETIQUETA ADHESIVA ATENCIÓN		001	001	001	001
70	0503031087	ETIQUETA ADHESIVA		001	001	001	001
71	0503031827	LUBRICACIÓN ADHESIVA Y ETIQUETA DE REAPERTURA		001	001	001	001
72	0503034078	ETIQUETA ADHESIVA PUNTOS DE ELEVACIÓN		004	004	004	004
73	0503031738	ETIQUETA ADHESIVA		002	002	002	002



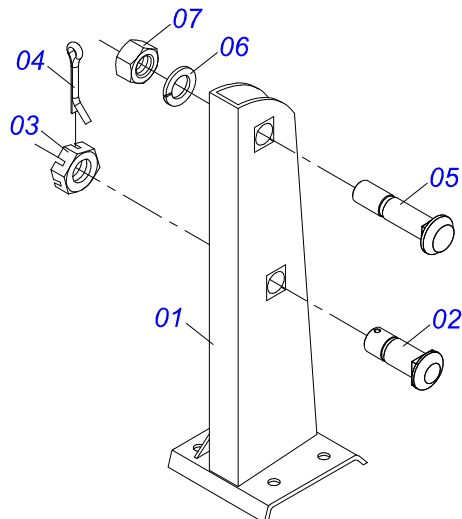
ATCR 32/36/40/44D
CHASIS COMPLETO

Página 1
0909092571

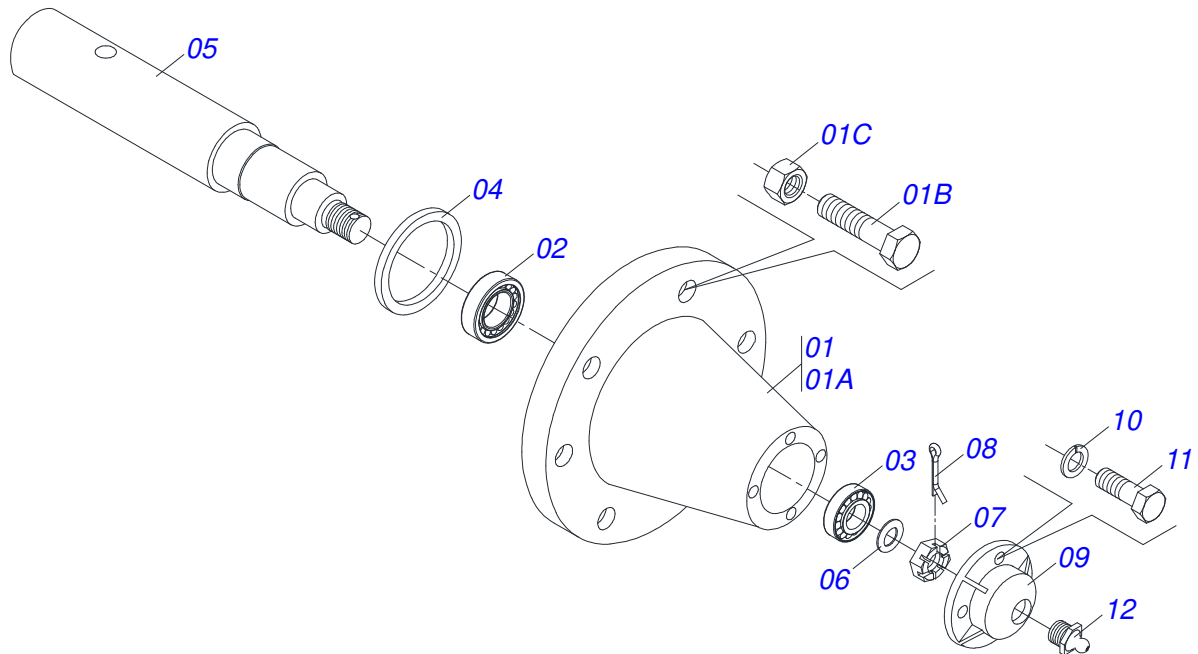
Artículo	Código	Descripción	Ver Pág.	032	036	040	044
74	0503033038	EMBLEMA DE PELIGRO		001	001	001	001
75	0503034499	ETIQUETA ADHESIVA		001	001	001	001
76	0503031739	ETIQUETA ADHESIVA PELIGRO		001	001	001	001
77	0909090120	SECCION DISCO 32	14	001	000	000	000
78	0909090121	SECCION DISCO 36	14	000	001	000	000
79	0909090122	SECCION DISCO 40	15	000	000	001	000
80	0909090123	SECCION DISCO 44	16	000	000	000	001



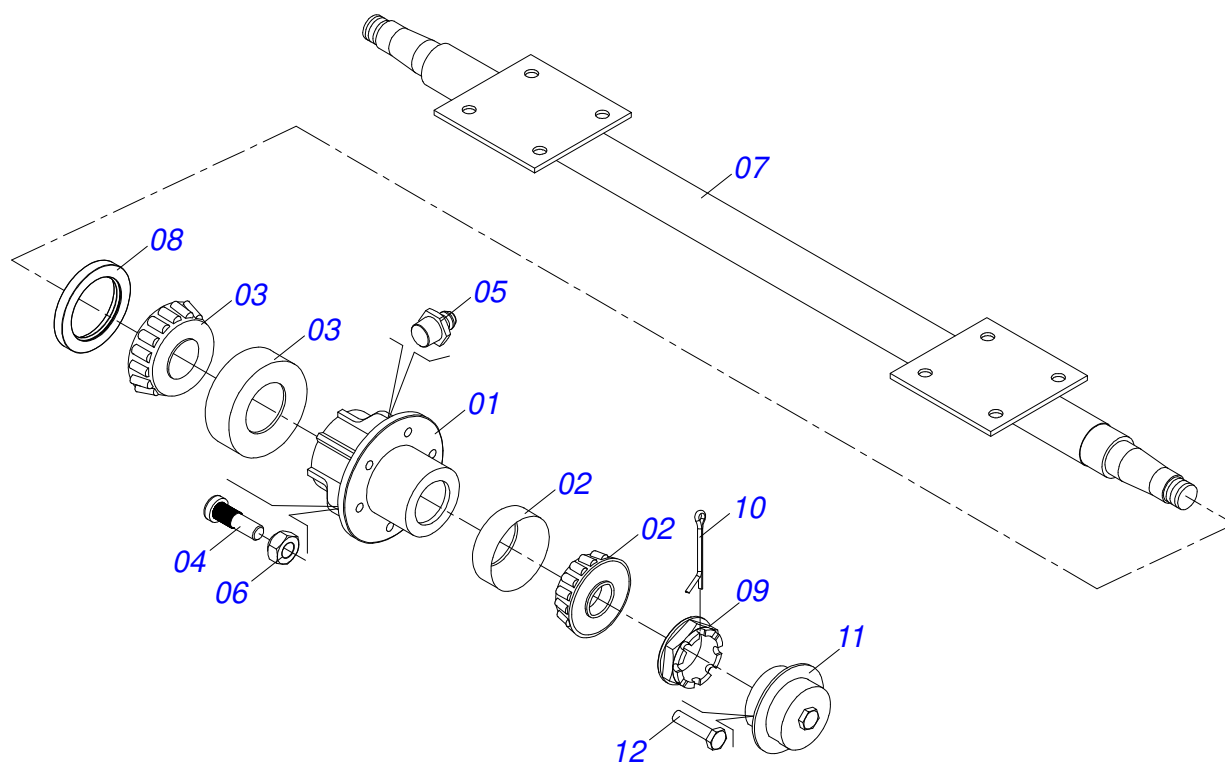
Artículo	Código	Descripción	Ver Pág.	QT
01	0501068260	TORRE SUSPENSION DERECHA		01
02	0511018006	TORNILLO TORRE SUSP R.1.1/2UNCX105		01
03	0501011301	TUERCA 1.1/2 UNC 6FPP 2.5/16		01
04	0503010010	PASADOR ABIERTO 1/4 X 2.1/2		01
05	0511017974	TORNILLO TORRE SUSPENSION 1		01
06	0503010012	ARANDELA PRESION 1"		01
07	0501010059	TUERCA 1.5/8		01



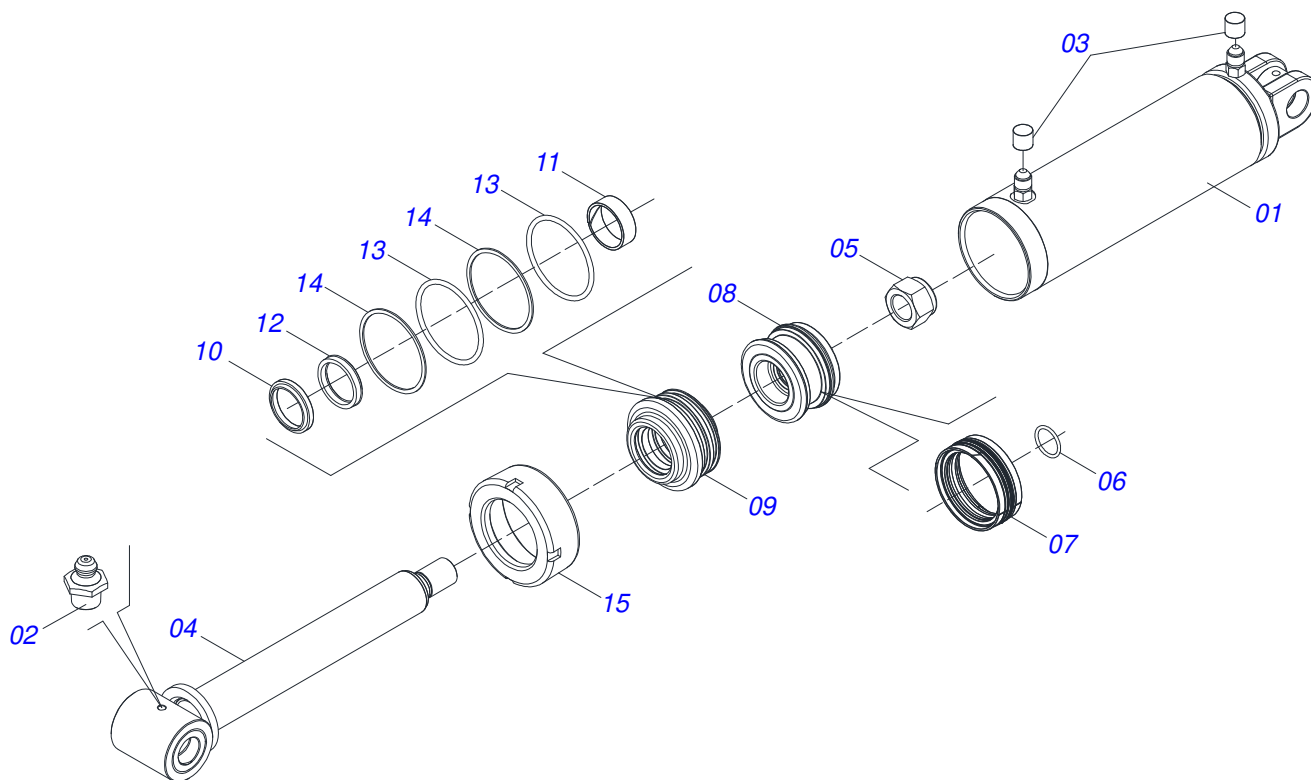
Artículo	Código	Descripción	Ver Pág.	QT
01	0501068261	TORRE SUSPENSION IZQ		01
02	0511018006	TORNILLO TORRE SUSP R.1.1/2UNCX105		01
03	0501011301	TUERCA 1.1/2 UNC 6FPP 2.5/16		01
04	0503010010	PASADOR ABIERTO 1/4 X 2.1/2		01
05	0511017974	TORNILLO TORRE SUSPENSION 1		01
06	0503010012	ARANDELA PRESION 1"		01
07	0501010059	TUERCA 1.5/8		01



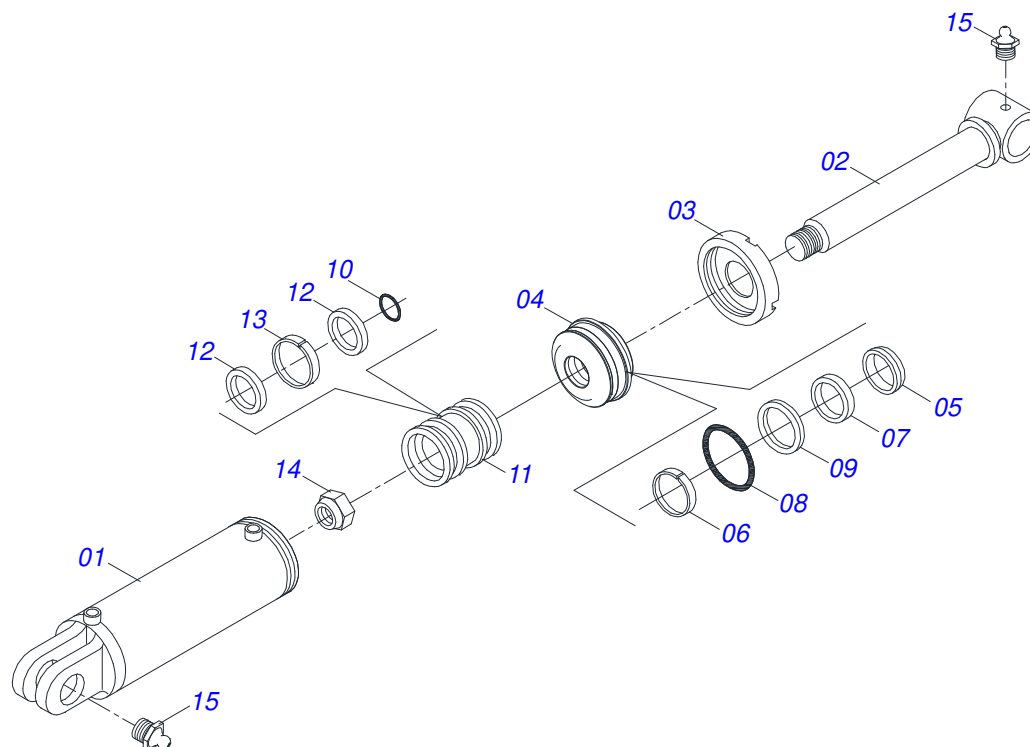
Artículo	Código	Descripción	Ver Pág.	QT
01	0501110738	CAJA RODADO TRANSPORTE CON TORNILLO		01
01A	0502012260	CAJA RODADO TRANSPORTE		01
01B	0503010064	TUERCA CONICA 5/8 UNF		08
01C	0501010186	TORNILLO RUEDA 5/8"UN X 2.1/8"		08
02	0503011156	RODAMIENTO 2780/2720		01
03	0503010008	RODAMIENTO 3780/3720		01
04	0503013314	RETEN 5166-GB 63.5 X 110 X 13		01
05	0511012494	PUNTA DEL EJE		01
06	0511012492	ARANDELA PLANA		01
07	0503030009	TUERCA CASTILLO 1		01
08	0503010018	PASADOR ABIERTO 5/32 X 1.1/2		01
09	0502020591	TAPA PROTECCION		01
10	0503011444	ARANDELA PRESION		04
11	0503010358	TORNILLO 5/16 UNC X 7/8		04
12	0503010002	GRASERA 1800		01



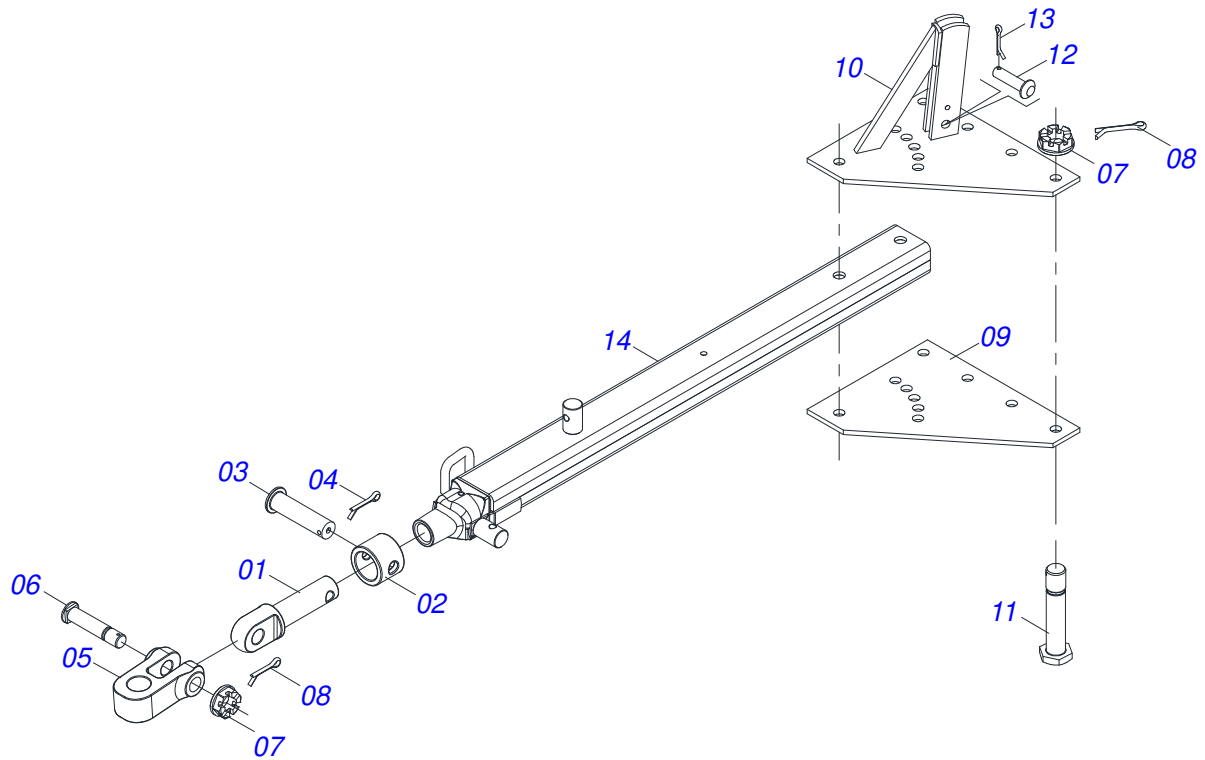
Artículo	Código	Descripción	Ver Pág.	QT
01	0502011389	CAJA MM		02
02	0503010006	RODAMIENTO 32210		02
03	0503010005	RODAMIENTO 32212		02
04	0501010186	TORNILLO RUEDA 5/8"UN X 2.1/8"		12
05	0503010002	GRASERA 1800		02
06	0503010064	TUERCA CONICA 5/8 UNF		12
07	0501067004	EJE 3" X 2160		01
08	0503011866	RETENEDOR 00573-B		02
09	0501010888	TUERCA CAST 1.3/4" 10FPP 2.5/16"		02
10	0503010010	PASADOR ABIERTO 1/4 X 2.1/2		02
11	0502020593	TAPA PROTECCION		02
12	0503010295	TORNILLO 5/16 UNC X 5/8 CS G.2 ZN		02



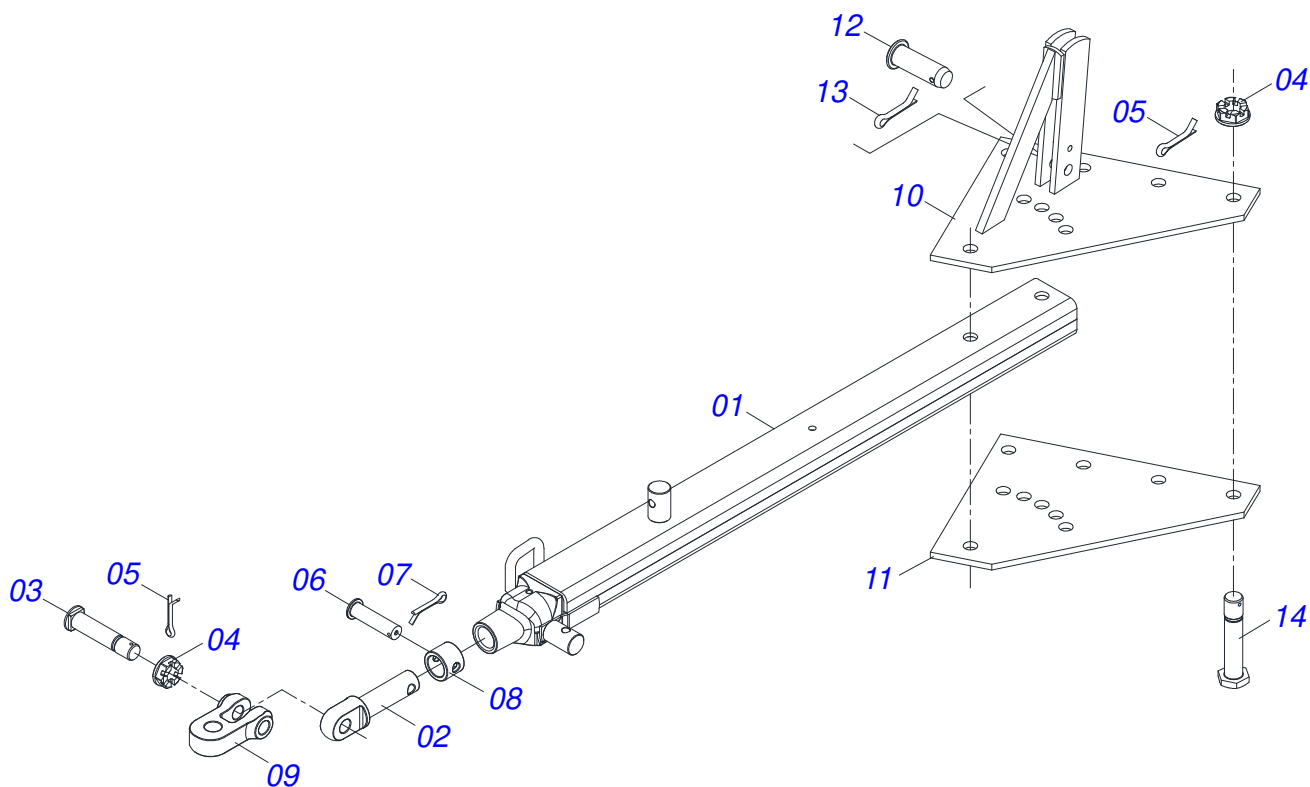
Artículo	Código	Descripción	Ver Pág.	QT
01	0501067256	CAMISA 101,60 X 413		01
02	0503010002	GRASERA 1800		02
03	0503030385	PLUG CILINDRICO N-002		02
04	0521066345	VASTAGO 50,80 X 452		01
05	0503010817	TUERCA 1.1/4		01
06	0503010345	ANILLO O'RING 2-218 N 3006-9B		01
07	0503015633	SELLADO SELEMASTER		01
08	0502012842	EMBOLO 50,80 X 101,60		01
09	0581010678	SOPORTE ANILLOS 50,80 X 85,72		01
10	0503015636	RASCADOR DE CIERRE		01
11	0503018025	ANILLO GUIA		01
12	0503018026	ANILLO 1870-2000-375 B		01
13	0503010338	ANILLO O'RING 2-342 N 3006-9B		02
14	0503011061	ANILLO BACK-UP 8-342		02
15	0502012822	TAPA MOVIL 101,60		01



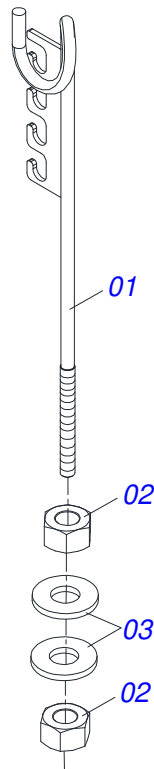
Artículo	Código	Descripción	Ver Pág.	QT
01	0501069075	CUERPO 127 X 424		01
02	0501068963	EXTENSOR CILINDRO HIDRAULICO		01
03	0502010382	TAPA MOVIL 127		01
04	0502012227	SOPORTE ANILLO 53,98		01
05	0503010039	ANILLO RASCADOR D-2000		01
06	0503010952	ANILLO GUIA INTERNO W2-2250-500		01
07	0503010991	ANILLO 1870-2000-375-B		01
08	0503010351	ANILLO O'RING 2-425 N 3006-9B		01
09	0503011062	ANILLO BACK-UP 8-425		01
10	0503010345	ANILLO O'RING 2-218 N 3006-9B		01
11	0502010963	EMBOLO 50,8 X 127		01
12	0503010552	ANILLO 3750-4250-625-B		02
13	0503010974	ANILLO GUIA EXTERNO W2-5000-500		01
14	0503010817	TUERCA 1.1/4		01
15	0503010002	GRASERA 1800		02
16	0501031961	JUEGO REPARO COMPLETO		01



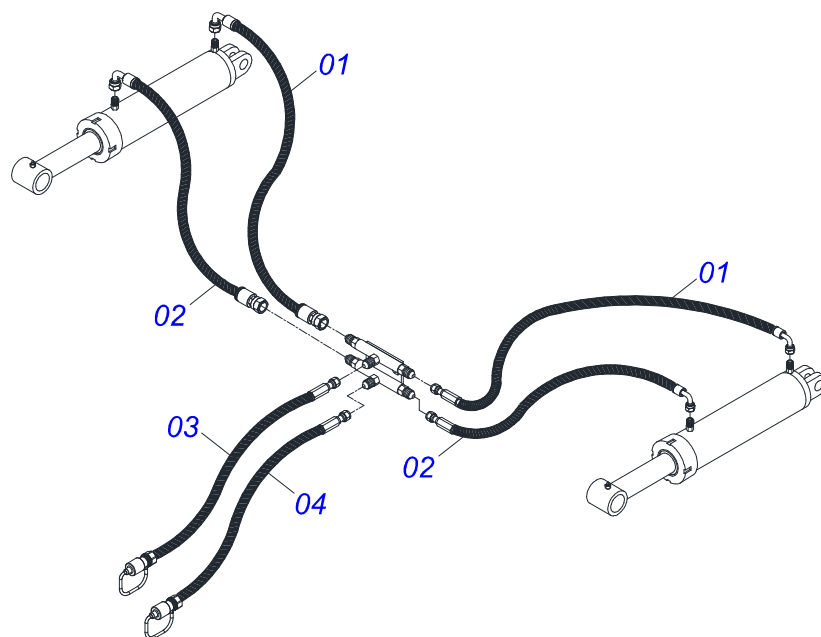
Artículo	Código	Descripción	Ver Pág.	QT
01	0502040223	CLAVIJA ENGANCHE		01
02	0502040327	BUJE TRABA		01
03	0511014902	EJE UNION		01
04	0503010571	PASADOR ABIERTO 1/4" X 1.1/2"		01
05	1902040733	U ENGANCHE		01
06	0521012545	EJE UNION		01
07	0501011301	TUERCA 1.1/2 UNC 6FPP 2.5/16		07
08	0503010010	PASADOR ABIERTO 1/4 X 2.1/2		07
09	0511016137	PLACA SUPERIOR/INFERIOR		01
10	0501067250	PLACA SUPERIOR CON APOYO		01
11	0501016419	TORNILLO 1.1/2" UNC X 192		06
12	0521010779	EJE UNION		01
13	0503010523	PASADOR ABIERTO 1/4" X 2"		01
14	0501069323	BARRA TRACCION		01



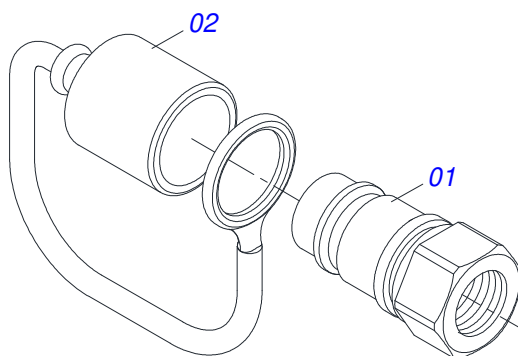
Artículo	Código	Descripción	Ver Pág.	QT
01	0501069323	BARRA TRACCION		01
02	1902040223	PASADOR ENGANCHE		01
03	0521012545	EJE UNION		01
04	0501011301	TUERCA 1.1/2 UNC 6FPP 2.5/16		07
05	0503010010	PASADOR ABIERTO 1/4 X 2.1/2		07
06	0511014902	EJE UNION		01
07	0503010571	PASADOR ABIERTO 1/4" X 1.1/2"		01
08	1902040327	BUJE TRABA		01
09	1902040732	U ENGANCHE		01
10	0501067250	PLACA SUPERIOR CON APOYO		01
11	0511016137	PLACA SUPERIOR/INFERIOR		01
12	0521010779	EJE UNION		01
13	0503010523	PASADOR ABIERTO 1/4" X 2"		01
14	0501016419	TORNILLO 1.1/2" UNC X 192		06



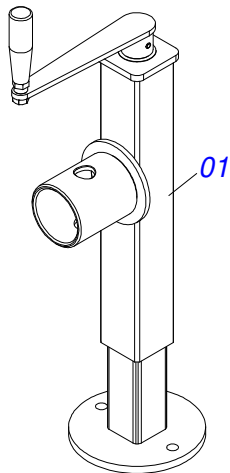
Artículo	Código	Descripción	Ver Pág.	QT
01	0511067334	SOPORTE MANGUERA		01
02	0503010014	TUERCA 3/4" UNC		02
03	0501010322	ARANDELA PLANA 20.50 X 46 X 4.75		02



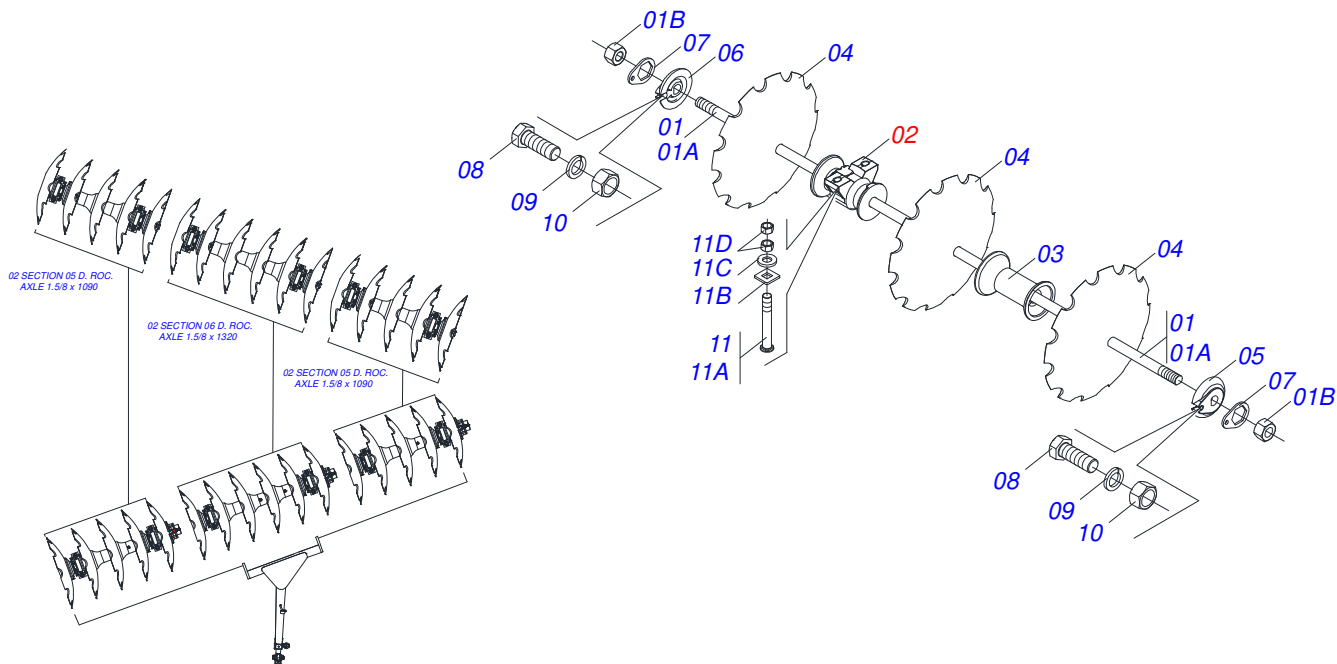
Artículo	Código	Descripción	Ver Pág.	QT
01	0501080054	MANGUERA 3/8 X 450 TR-TC		02
02	0501080413	MANGUERA 3/8 X 700 TR-TC		02
03	0501080458	MANGUERA 3/8 X 8000 TC-TM		01
04	0501080459	MANGUERA 3/8 X 8200 TC-TM		01



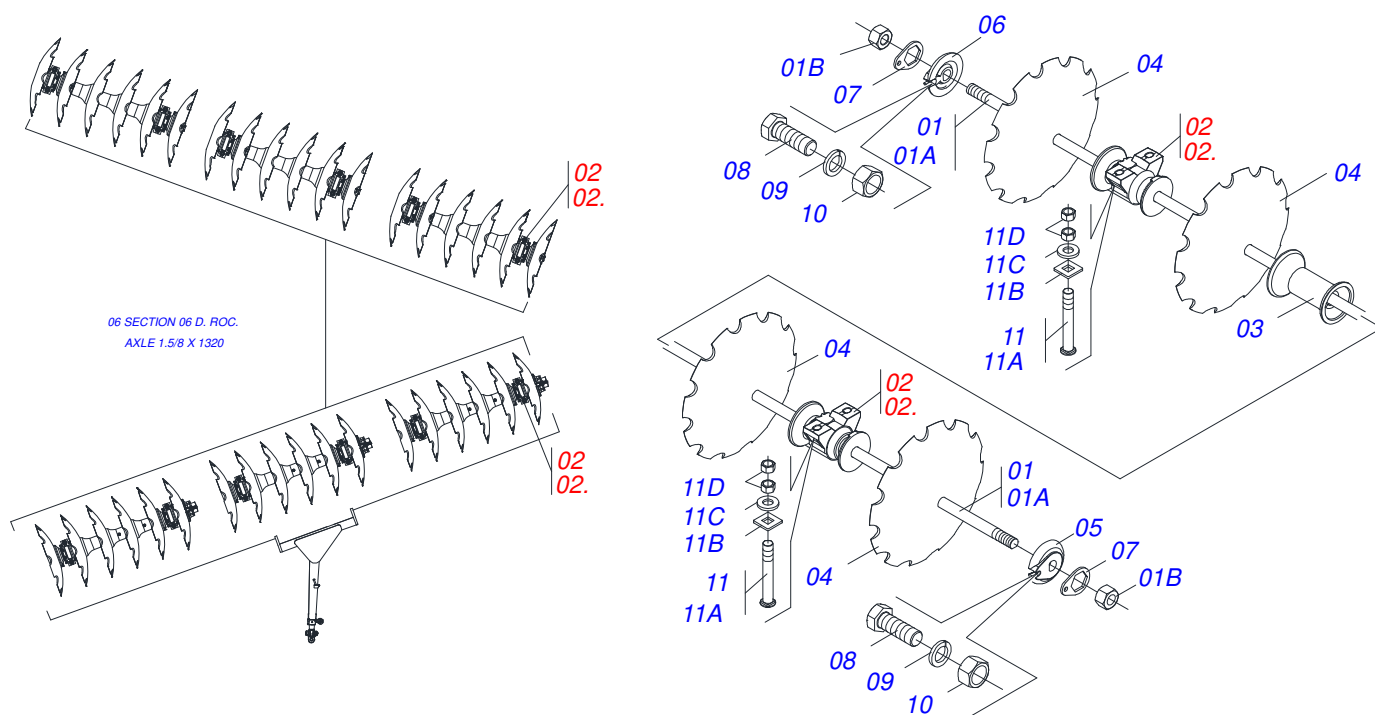
Artículo	Código	Descripción	Ver Pág.	QT
01	0503011627	MACHO ENGANCHE RAP AGR 1/2 NPT		01
02	0503011882	TAPA PLASTICA P/ ENG RAP		01



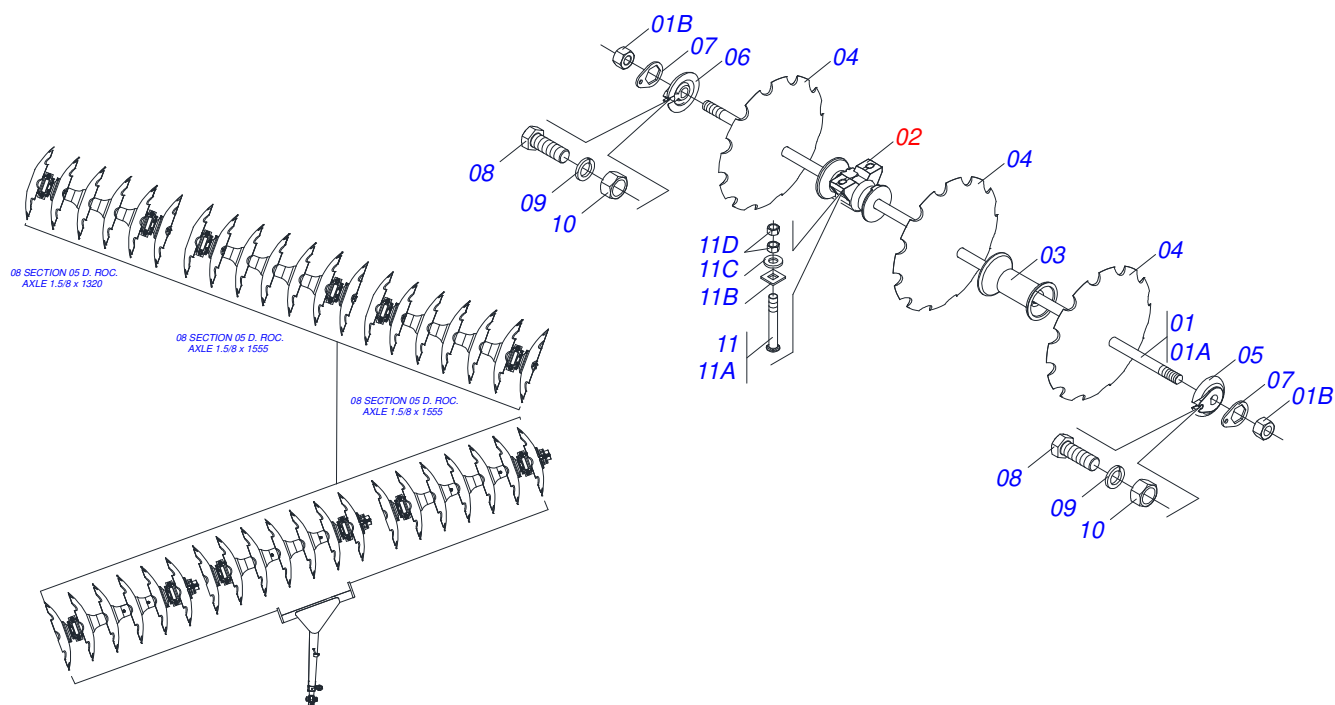
Artículo	Código	Descripción	Ver Pág.	QT
01	0503062227	GATO COMPLETO		01



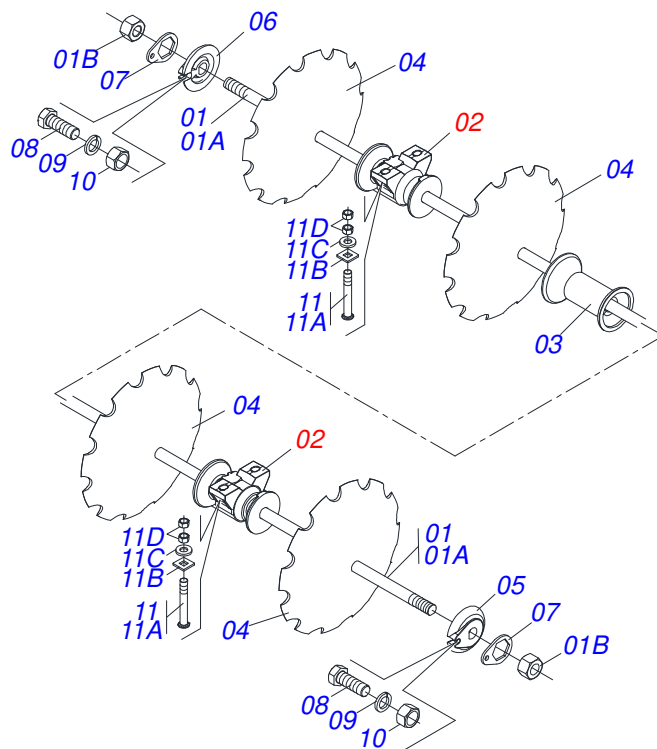
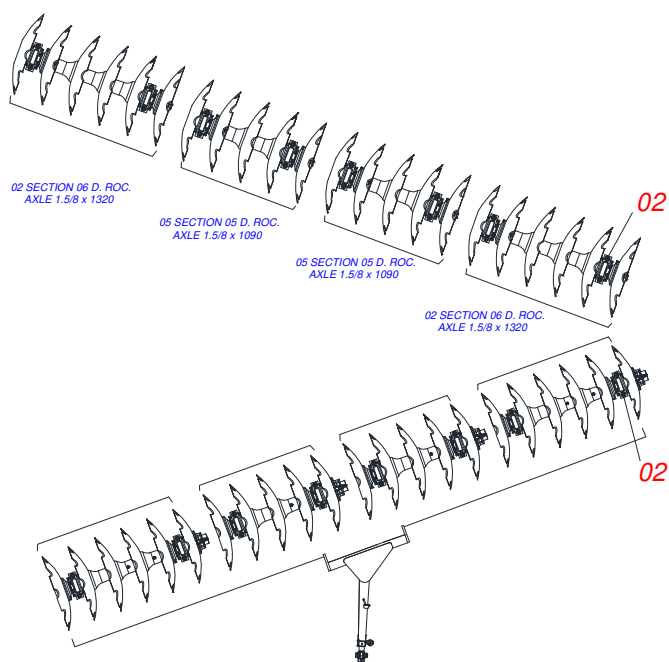
Artículo	Código	Descripción	Ver Pág.	QT
01	0501046853	EJE 1.5/8 7HPP X 1090-TUERCAS 2.3/4		04
01.	0501046855	EJE 1.5/8 7HPP X 1320-TUERCAS 2.3/4		02
01A	0501015029	EJE 1.5/8 7HPP X 1090		04
01A.	0501015237	EJE 1.5/8 7HPP X 1320		01
01B	0502040640	TUERCA 1.5/8" 7FPP 2.3/4"		02
02	0501043197	CHUMACERA AGR DM OL 225 1.5/8"	17	12
03	0502010626	SEPARADOR 226		14
04	0602037186	DR28X7,5 C108AF02FR1.11/16 10R TATU		32
04.	0602033005	DISCO REC 26 X 6		32
05	0502011048	TRABA EJE EXT 1.5/8"		06
06	0502011047	TRABA EJE INT 1.5/8"		06
07	0511014339	TRABA TUERCA 1.5/8"		12
08	0503010232	TORNILLO 5/8 UNC X 1.3/4		12
09	0503010027	ARANDELA PRESION		12
10	0503010013	TUERCA 5/8		12
11	0511040034	CONJ PIEZAS IMPL 3/4 UNC X 3.1/4 CA		24
11A	0501017303	TORNILLO 3/4" UNC X 3.1/4"		24
11B	0501010949	TRABA TORNILLO 3/4"		24
11C	0501010322	ARANDELA PLANA 20.50 X 46 X 4.75		24
11D	0503010014	TUERCA 3/4" UNC		48



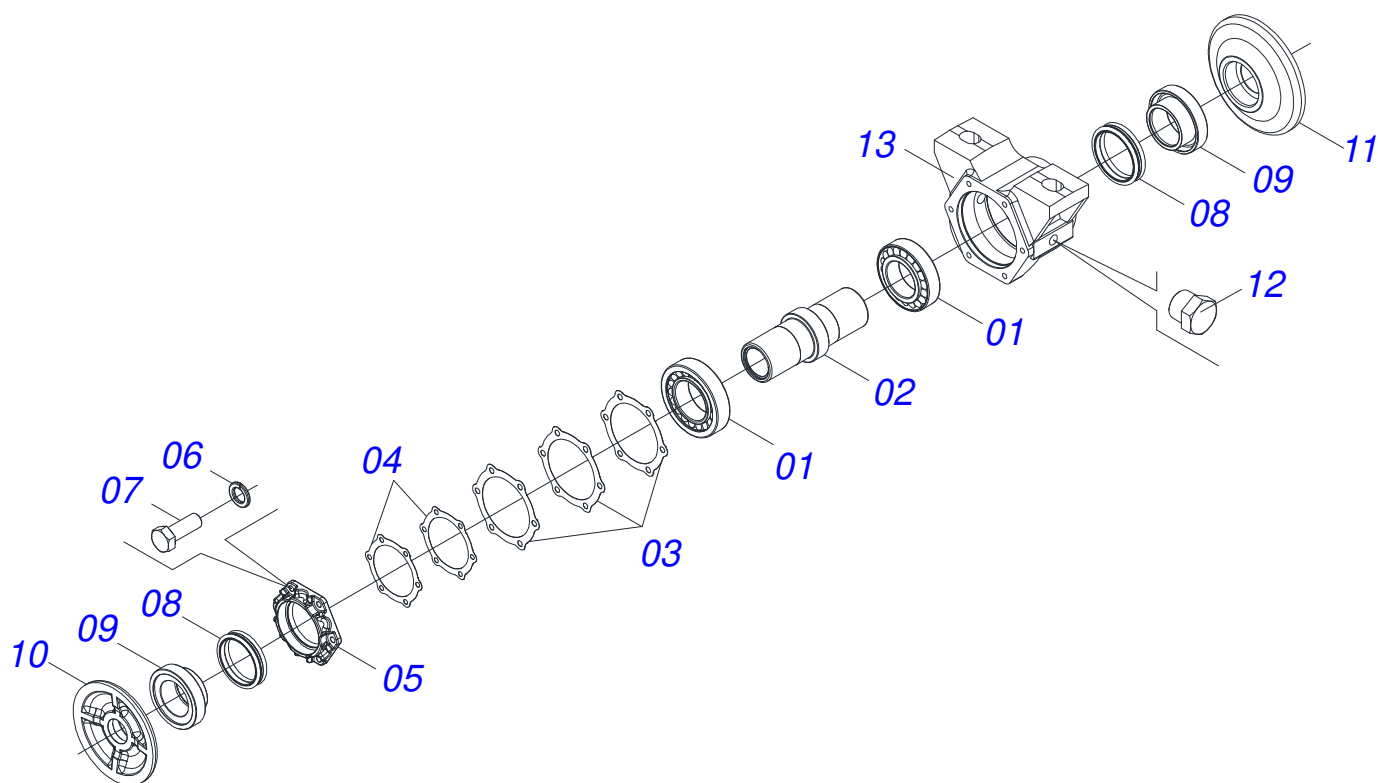
Artículo	Código	Descripción	Ver Pág.	QT
01	0501046855	EJE 1.5/8 7HPP X 1320-TUERCAS 2.3/4		06
01A	0501015237	EJE 1.5/8 7HPP X 1320		06
01B	0502040640	TUERCA 1.5/8" 7FPP 2.3/4"		12
02	0501042963	CHUMACERA AGR DM OL 225 1.5/8 ST	18	12
02.	0501043197	CHUMACERA AGR DM OL 225 1.5/8"	17	12
03	0502010626	SEPARADOR 226		18
04	0602033005	DISCO REC 26 X 6		36
05	0502011048	TRABA EJE EXT 1.5/8"		06
06	0502011047	TRABA EJE INT 1.5/8"		06
07	0511014339	TRABA TUERCA 1.5/8"		12
08	0503010232	TORNILLO 5/8 UNC X 1.3/4		12
09	0503010027	ARANDELA PRESION		12
10	0503010013	TUERCA 5/8		12
11	0511040034	CONJ PIEZAS IMPL 3/4 UNC X 3.1/4 CA		24
11A	0501017303	TORNILLO 3/4" UNC X 3.1/4"		24
11B	0501010949	TRABA TORNILLO 3/4"		24
11C	0501010322	ARANDELA PLANA 20.50 X 46 X 4.75		24
11D	0503010014	TUERCA 3/4" UNC		48



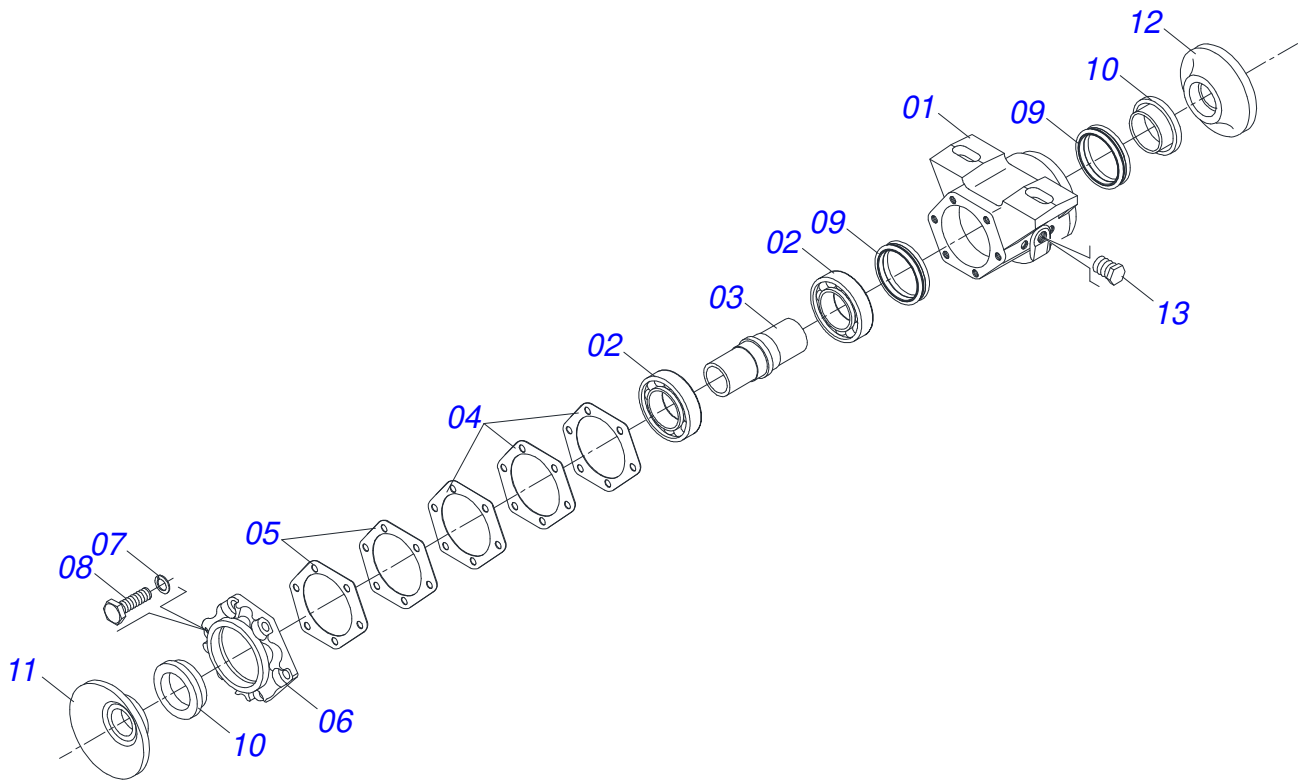
Artículo	Código	Descripción	Ver Pág.	QT
01	0501046855	EJE 1.5/8 7HPP X 1320-TUERCAS 2.3/4		02
01.	0501046857	EJE 1.5/8 7HPP X 1555-TUERCAS 2.3/4		04
01A	0501015237	EJE 1.5/8 7HPP X 1320		02
01A.	0501015632	EJE 1.5/8 7HPP X 1555		04
01B	0502040640	TUERCA 1.5/8" 7FPP 2.3/4"		16
02	0501043197	CHUMACERA AGR DM OL 225 1.5/8"	17	12
03	0502010626	SEPARADOR 226		22
04	0602030005	DISCO REC 24 X 6		40
04.	0602037186	DR28X7,5 C108AF02FR1.11/16 10R TATU		40
05	0502011048	TRABA EJE EXT 1.5/8"		06
06	0502011047	TRABA EJE INT 1.5/8"		06
07	0511014339	TRABA TUERCA 1.5/8"		12
08	0503010232	TORNILLO 5/8 UNC X 1.3/4		12
09	0503010027	ARANDELA PRESION		12
10	0503010013	TUERCA 5/8		12
11	0511040034	CONJ PIEZAS IMPL 3/4 UNC X 3.1/4 CA		24
11A	0501017303	TORNILLO 3/4" UNC X 3.1/4"		24
11B	0501010949	TRABA TORNILLO 3/4"		24
11C	0501010322	ARANDELA PLANA 20.50 X 46 X 4.75		24
11D	0503010014	TUERCA 3/4" UNC		48



Artículo	Código	Descripción	Ver Pág.	QT
01	0501046853	EJE 1.5/8 7HPP X 1090-TUERCAS 2.3/4		04
01.	0501046855	EJE 1.5/8 7HPP X 1320-TUERCAS 2.3/4		04
01A	0501015029	EJE 1.5/8 7HPP X 1090		04
01A.	0501015237	EJE 1.5/8 7HPP X 1320		04
01C	0502040640	TUERCA 1.5/8" 7FPP 2.3/4"		16
02	0501043197	CHUMACERA AGR DM OL 225 1.5/8"	17	16
03	0502010626	SEPARADOR 226		20
04	0601031076	DISCO LISO 26" X 6		22
04.	0602030369	DISCO RECORTADO 24" X 6		22
05	0502011048	TRABA EJE EXT 1.5/8"		08
06	0502011047	TRABA EJE INT 1.5/8"		08
07	0511014339	TRABA TUERCA 1.5/8"		16
08	0503010232	TORNILLO 5/8 UNC X 1.3/4		16
09	0503010027	ARANDELA PRESION		16
10	0503010013	TUERCA 5/8		16
11	0511040034	CONJ PIEZAS IMPL 3/4 UNC X 3.1/4 CA		32
11A	0501017303	TORNILLO 3/4" UNC X 3.1/4"		32
11B	0501010949	TRABA TORNILLO 3/4"		32
11C	0501010322	ARANDELA PLANA 20.50 X 46 X 4.75		32
11D	0503010014	TUERCA 3/4" UNC		64



Artículo	Código	Descripción	Ver Pág.	QT
01	0503010005	RODAMIENTO 32212		02
02	0502010899	EJE CM/DM		01
03	0503030030	EMPAQUETADURA 142 X 113,2 X 0,3		03
04	0503030685	EMPAQUETADURA 142 X 113,2 X 0,1		02
05	0502020161	TAPA CAJA DM		01
06	0503011443	ARANDELA PRESION		06
07	0503010237	TORNILLO 3/8 UNC X 1		06
08	0503030027	RETEN LP JB-255		02
09	0502040287	ALOJAMIENTO RETENES CON BUJE		02
10	0502040239	APOYO EXT DEL DISCO		01
11	0502040240	APOYO INT DEL DISCO		01
12	0503010856	TAPON R3/8" BSPT		02
13	0502020481	CAJA DEL CHUMACERA DM		01



Artículo	Código	Descripción	Ver Pág.	QT
001	0502020446	CAJA DE CHUMACERA DM		01
002	0503010113	RODAMIENTO 30212		02
003	0502010639	EJE DE CHUMACERA CM/DM		01
004	0503031972	JUNTA VEDAMIENTO 137 X 113,2 X 0,3		03
005	0503031973	EMPAQUETADURA 137 X 113,2 X 0,1		02
006	0502012445	COJINETE TAPA CAJA (CAJA LIGERAMENTE)		01
007	0503011443	ARANDELA PRESION		06
008	0503010237	TORNILLO 3/8 UNC X 1		06
009	0503030027	RETEN LP JB-255		02
010	0502010633	ALOJAMIENTO RETENES C/ BUCHA		02
011	0502040239	APOYO EXT DEL DISCO		01
012	0502040240	APOYO INT DEL DISCO		01
013	0503010856	TAPON R3/8" BSPT		01



MARCHESAN

Publicaciones Técnicas | Elaboración y Revisión

ALESSANDRA PATRICIA KAWAHARA CARRILI

www.marchesan.com.br

