

## GRADES ARADORAS

**Código:**

0501091158

**Produto:**

GASPM-HD 9017



**Série:**

S-0506

**Revisão:**

00

**Data da Revisão:**

MARÇO/2015



# PRODUTOS

<b>Código</b>	<b>Descrição</b>
0102080155	GASPM-HD 9017 12X34X12 DM DR S-0506
0102080156	GASPM-HD 9017 12X36X12 DM DR S-0506
0102080157	GASPM-HD 9017 12X38X12 DM DR S-0506
0102080140	GASPM-HD 9017 16X36X12 DM DR S-0206
0102080150	GASPM-HD 9017 16X40X12 DM DR S-0206

## **ATENÇÃO: IMPORTANTE**

A Marchesan S.A. reserva o direito de aperfeiçoar e/ou alterar as características técnicas de seus produtos, sem a obrigação de assim proceder com os já comercializados e sem conhecimento prévio da revenda ou do consumidor.

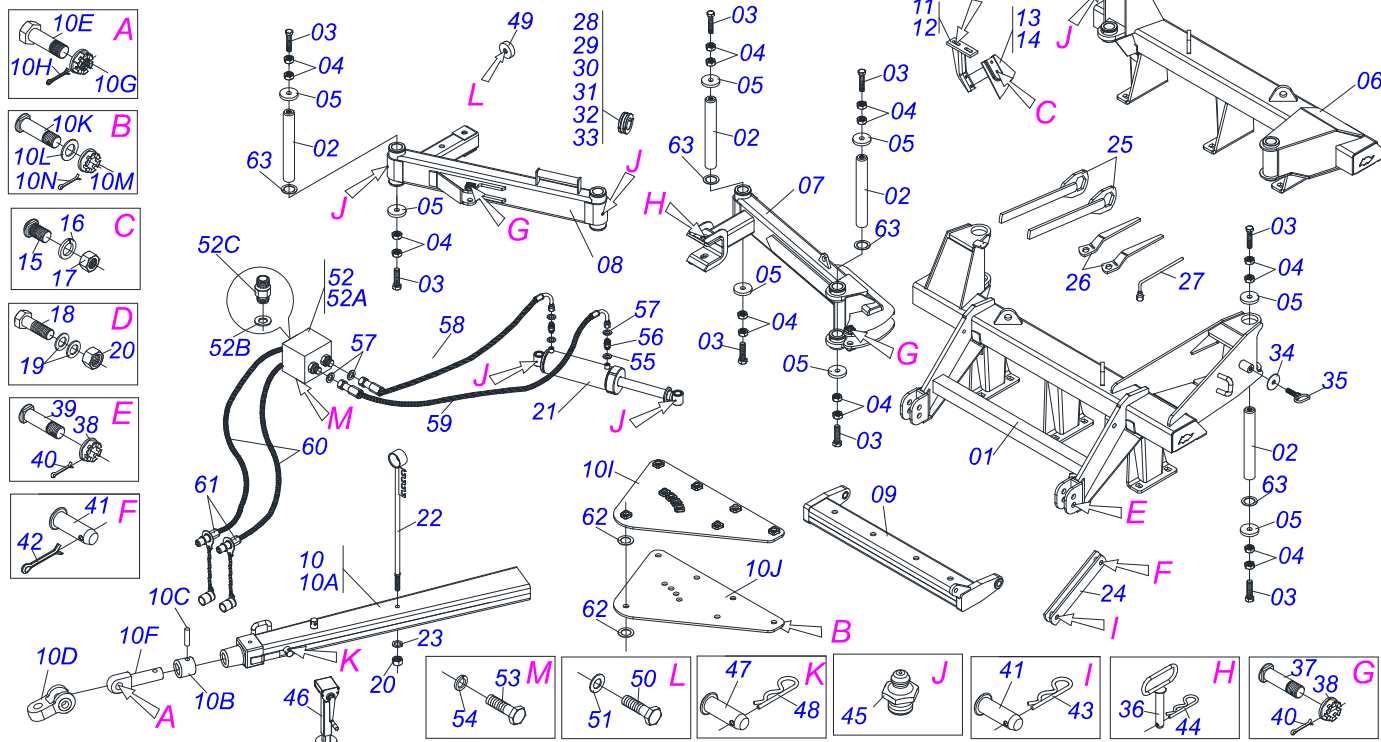


**MARCHESAN**

# INDICE

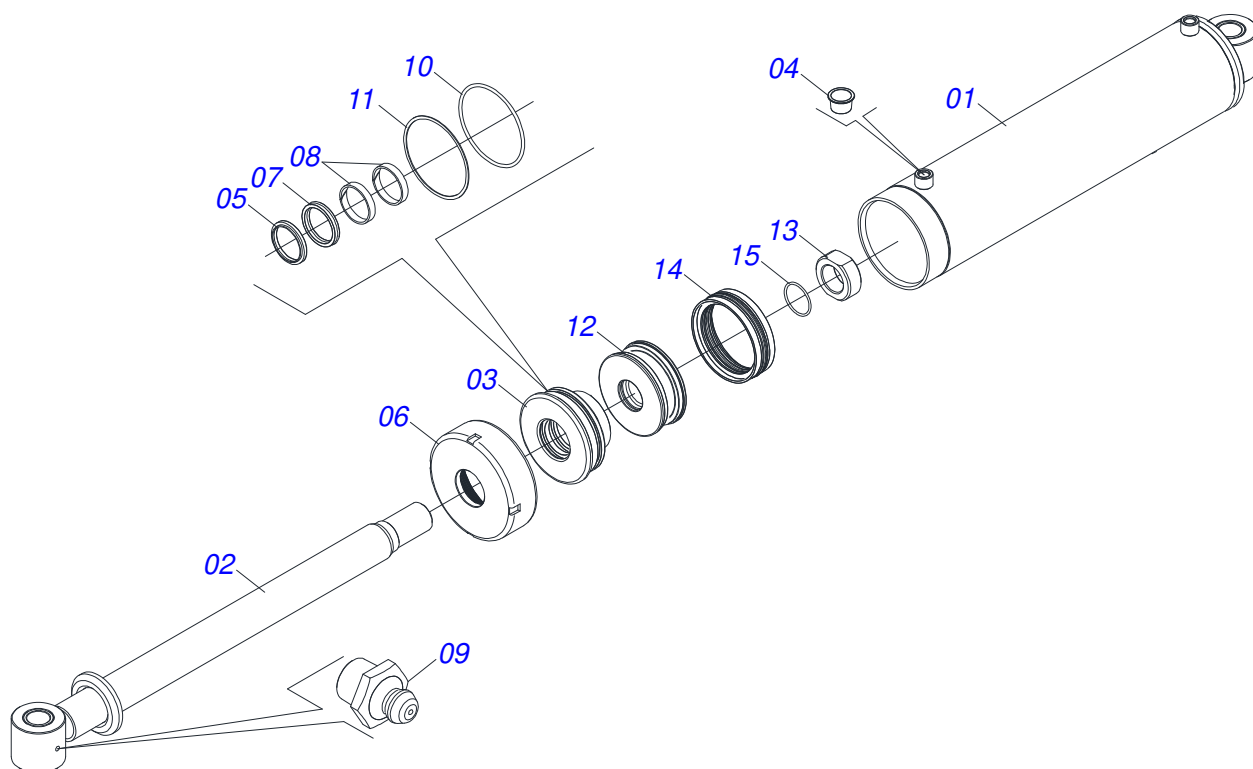
0909091431	GASPM-HD 9017	.....	1
0511044812	CILINDRO HIDRAULICO 63,50 X 150 X 950 X 550 GASPM	.....	2
0511043153	MACACO COMPLETO	.....	3
0909091432	SECÇÃO DE DISCOS	.....	4
0909091433	MANCAL AGR DM OL 430 X 2.1/2	.....	5
0909091434	MANCAL AGR DM OL 430X2.1/2 T C/CP	.....	6
0511043185	CIL H 63,5 X 150 X 770 X 310 GASP	.....	8
0909091815	CIRCUITO HIDRAULICO	.....	9

**SECÇÃO DE DISCOS/ GANG DISC/ SECCION DISCO (VIDE ÍNDICE)**

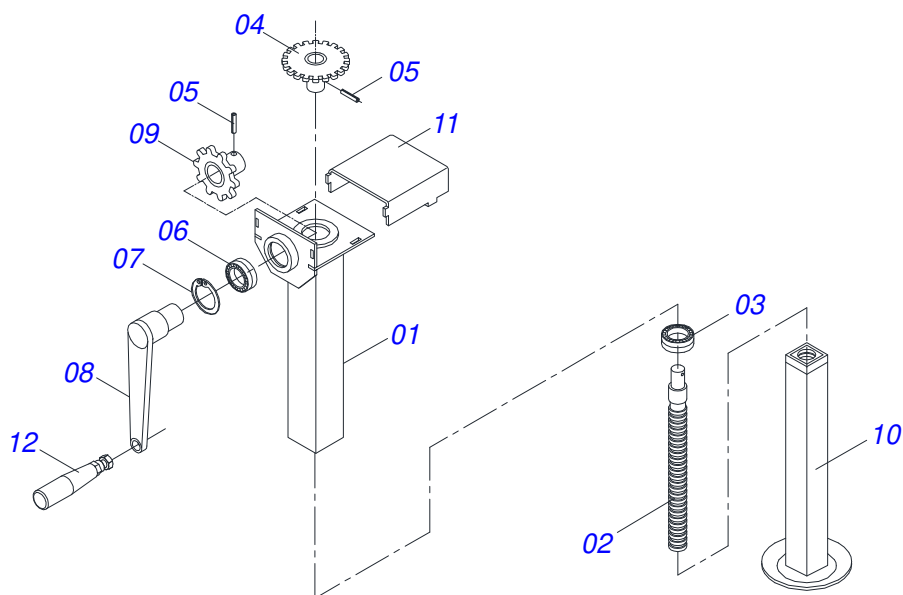


Item	Código	Descrição	Ver Pág.	12	16
01	0511067816	CHASSI DIANT GASP-HD 9017 12	01	00	
01.	0511067504	CHASSI DIANT GASPM-HD 16 S-0206	00	01	
02	0541011899	EIXO JUNCAO 74 X 508	04	04	
03	0503012660	PARAFUSO 1 UNC X 4 CSRT G.7 ZN	08	08	
04	0503013635	PORCA 1 NC SEXT 1.5/8 BAIX ZN	16	16	
05	0511013244	ARRUELA LISA 26 X 100 X 12,50 ZN	08	08	
06	0511067817	CHASSI TRAS GASP-HD 9017 12	01	00	
06.	0511067505	CHASSI TRAS GASPM-HD 16 S-0206	00	01	
07	0511067488	BARRA ESTAB TRAS GASPM-EHD 100/20	01	00	
07.	0511067192	BARRA ESTABILIZADORA TRASEIRA 16/20D	00	01	
08	0511067487	BARRA ESTAB DIANT GASPM-EHD 10020	01	00	
08.	0511067182	BARRA ESTABILIZADORA DIANTEIRA	00	01	
09	0511065973	BARRA ENG 1705 GASP S-0804	00	01	
09.	0521066789	BARRA ENG 1760 GASPM-HD	01	00	
10	0511041592	BARRA TRAÇÃO COMPLETO COM ENGATE 3"	01	01	
10A	0511064669	BARRA TRACAO GAPCW/GASPCW	01	01	
10B	0502040263	ANEL TRAVA ENG 32M 106	01	01	
10C	0501014219	PINO SEG 32M107	01	01	
10D	0502040293	U ENG YH-90	01	01	
10E	0511067199	PARAF 2 UNS 10FPP X 241,50	01	01	
10F	0502040264	PINO ENG 32M108/YH-91 REMCO	01	01	
10G	0502040558	PORCA CASTELO 2 UNS 10FPP SEXT 99 SA	01	01	
10H	0503010074	CONTRAPINO 3/8 X 4	01	01	
10I	0511064659	PLACA SUP GAPCW 45	01	01	
10J	0511064658	PLACA INF GAPCW 45	01	01	
10K	0521011880	EIXO JUNCAO 37,50 X 227 PQ R.1.1/2 GAPCW ZN	06	06	
10L	0501012916	ARRUELA LISA 38,50 X 66 X 4,75 ZN	06	06	
10M	0501011301	PORCA CASTELO 1.1/2UNC 6FPP SEXTAVADA 2.5/16ZN	10	10	
10N	0503010010	CONTRAPINO 1/4 X 2.1/2	06	06	
11	0511064771	SUPORTE LIMPADOR	06	08	
12	0511064772	SUPT LIMP TRAS GAPCW/GASPCW	06	08	

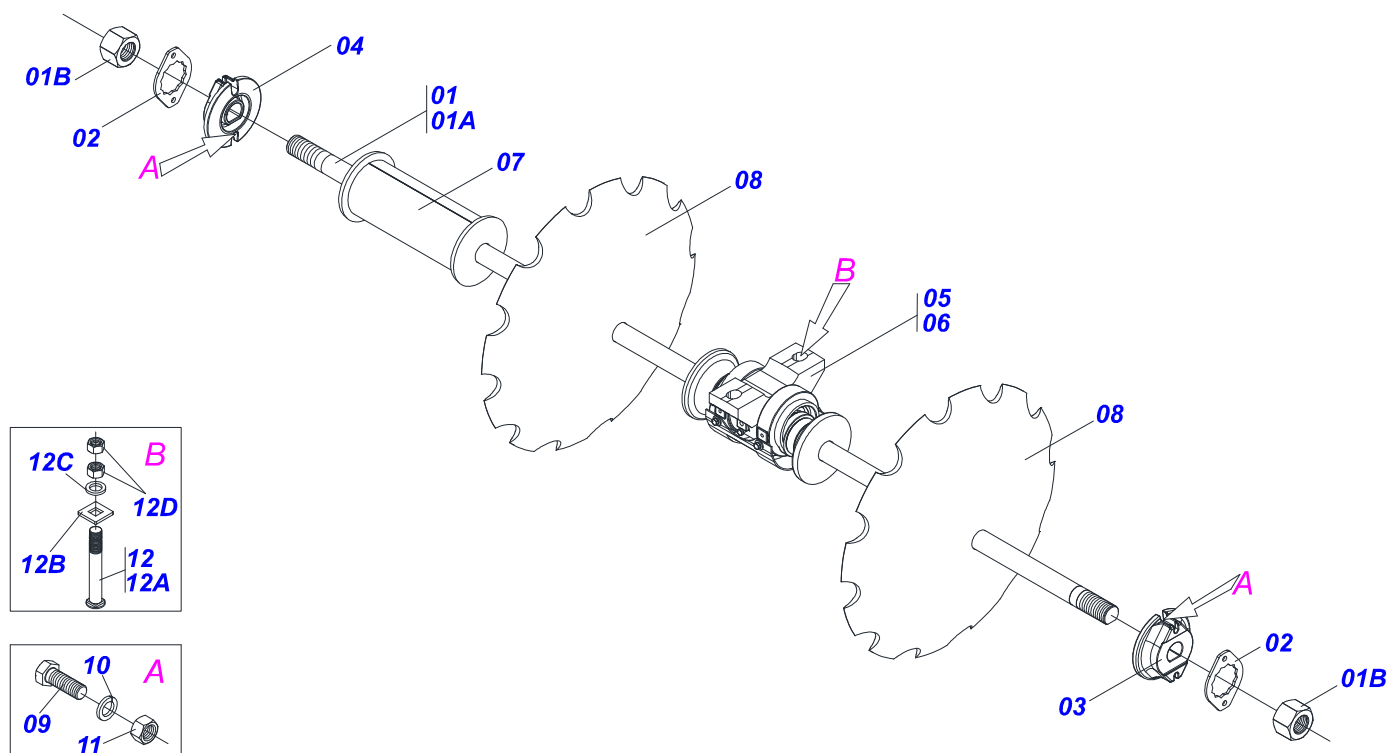
Item	Código	Descrição	Ver Pág.	12	16
13	0521013678	LIMPADOR DIANTEIRA 60903 3443376		06	08
14	0521013679	LIMPADOR TRASEIRA 60904 3443385		06	08
15	0503012195	PARAFUSO 5/8 X1.1/4NC CAPQ G.5 1K20328		30	32
16	0503010027	ARRUELA PRESSAO 5/8 ZN 1K01574		30	32
17	0503010013	PORCA SEXTAVADA 5/8 UNC G.5 ZN		30	32
18	0501010500	PARAFUSO 3/4 UNC X 3 CS G.5 ZN		30	32
19	0541010763	ARRUELA LISA 20,50 X 42 X 6,30 ZN		62	64
20	0503010014	PORCA SEXTAVADA 3/4 UNC (PESADA) G.5 ZN		30	33
21	0511044812	CILINDRO HIDRAULICO 63,50 X 150 X 950 X 550 2 GASPM		01	01
22	0511064470	SUPT MANG GASPCW 25		01	01
23	0503010023	ARRUELA PRESSAO 3/4 ZN 1K01584		01	01
24	0541011205	TRAVA SEGURANCA CABECALHO		02	02
25	0501061044	CHAVE 2.1/8 E 2.1/2 CABO CHATO		02	02
26	0501011432	CHAVE 1.1/2 E 1.5/8 CABO CHATO		02	02
27	0501062300	CHAVE 1.1/4 CABO CIL GASP		01	01
28	0511042161	TOPADOR 2.1/2" X 25 COMPLETO		01	01
29	0511042162	TOPADOR 2.1/2" X 30 COMPLETO		01	01
30	0511042163	TOPADOR 2.1/2" X 35 COMPLETO		01	01
31	0511042164	TOPADOR 2.1/2" X 40 COMPLETO		01	01
32	0511042165	TOPADOR 2.1/2" X 50 COMPLETO		01	01
33	0511042166	TOPADOR 2.1/2" X 61 COMPLETO		01	01
34	0521011722	ARRUELA LISA 20,64 X 120 X 4,00 ZN		01	01
35	0501069343	FIXADOR CHAVES		01	01
36	0501069350	EIXO ARTICULADO COM PUXADOR 230		01	01
37	0531018100	EIXO JUNCAO 37,50 X 200		02	02
38	0541011534	ARRUELA LISA 75 X 110 X 3,00 ZN		04	04
39	0531018099	EIXO JUNCAO 37,50 X 190 (PESC. QUAD) GASPCW		02	02
40	0503010010	CONTRAPINO 1/4 X 2.1/2		04	04
41	0521010573	EIXO JUNCAO 25 X 80 FURO 65 ZN GN		02	02
42	0503010571	CONTRAPINO 1/4 X 1.1/2		01	01
43	0503030012	CUPILHA 4 X 88		01	01
44	0503031035	CUPILHA 6 X 88		01	01
45	0503010002	GRAXEIRA 1800		14	14
46	0511043153	MACACO COMPLETO	3	01	01
47	0541011345	EIXO JUNCAO 16 X 68 VTDH ZN		01	01
48	0503030168	CUPILHA 3 X 50		01	01
49	0521011481	BATEDOR CHASSI		01	01
50	0501010108	PARAF 5/8 UNC X 1 C S G.5 ZN		01	01
51	0501012140	ARRUELA LISA 16,50 X 40 X 4,00 ZN		01	01
52	0501055696	VALVULA DESCARGA COMPLETA (OFS)		01	01
52A	0503010919	VALVULA DESCARGA HFB060306		01	01
52B	0503010190	ANEL O RING 2-114 N 3006-9B		04	04
52C	0503030923	NIPLE 3/4 UNF X 13/16UN OFS X 40		04	04
53	0503010237	PARAFUSO 3/8 UNC X 1 C S G.5 ZN		02	02
54	0503010025	ARRUELA PRESSAO 3/8 ZN 1K01527		02	02
55	0503010190	ANEL O RING 2-114 N 3006-9B		02	02
56	0503030923	NIPLE 3/4 UNF X 13/16UN OFS X 40		02	02
57	0503011030	ANEL O RING 2-014 N 3006-9B		06	06
58	0501080554	MANG 1/2 X 700 TR-TC TERM OFS		01	01
59	0501081054	MANG 1/2 X 1300 TR-TC TERM OFS		01	01
60	0501080917	MANGUEIRA 1/2 X 5500 TR-TM TERM OFS		02	02
61	0501053834	MACHO ENGATE RAPIDO AGRICOLA 1/2 NPT COM TAMPA		02	02
62	0521011721	ARRUELA LISA 40 X 100 X3,0 GAPCW ZN		02	02



Item	Código	Descrição	Ver Pág.	QT
01	0511067335	CAMISA 150 X 710 GASPM EHD 10020		01
02	0521069121	EXTENSOR 63,50 X 889 GASPM EHD 10020		01
03	0581018237	SUPORTE ANEIS 63,50 X 150 X 80		01
04	0503030384	PLUG CON N-001		02
05	0503010287	ANEL RASPD D-2500 1G24251		01
06	0541010615	TAMPA MOVEL 150		01
07	0503014960	GAXETA RUE302500-Z04 BUZAK		01
08	0503010971	ANEL G.I.2.1/2X3X1/2 W2-2750-500 PK		02
09	0503010002	GRAXEIRA 1800		02
10	0503010704	ANEL O RING 2-357 N 3006-9B		01
11	0503019286	ANEL BACK-UP 8-357		01
12	0581018236	EMBOLO 150 X 57 GASPM EHD 16		01
13	0581018235	PORCA S R 2 10FPP X 30MM GASPM EHD 16		01
14	0503015912	VEDAÇÃO SELEMASTER DAS PCB1A1500-NCRO		01
15	0503019098	ANEL O RING 2-227 N 3006-90B		01

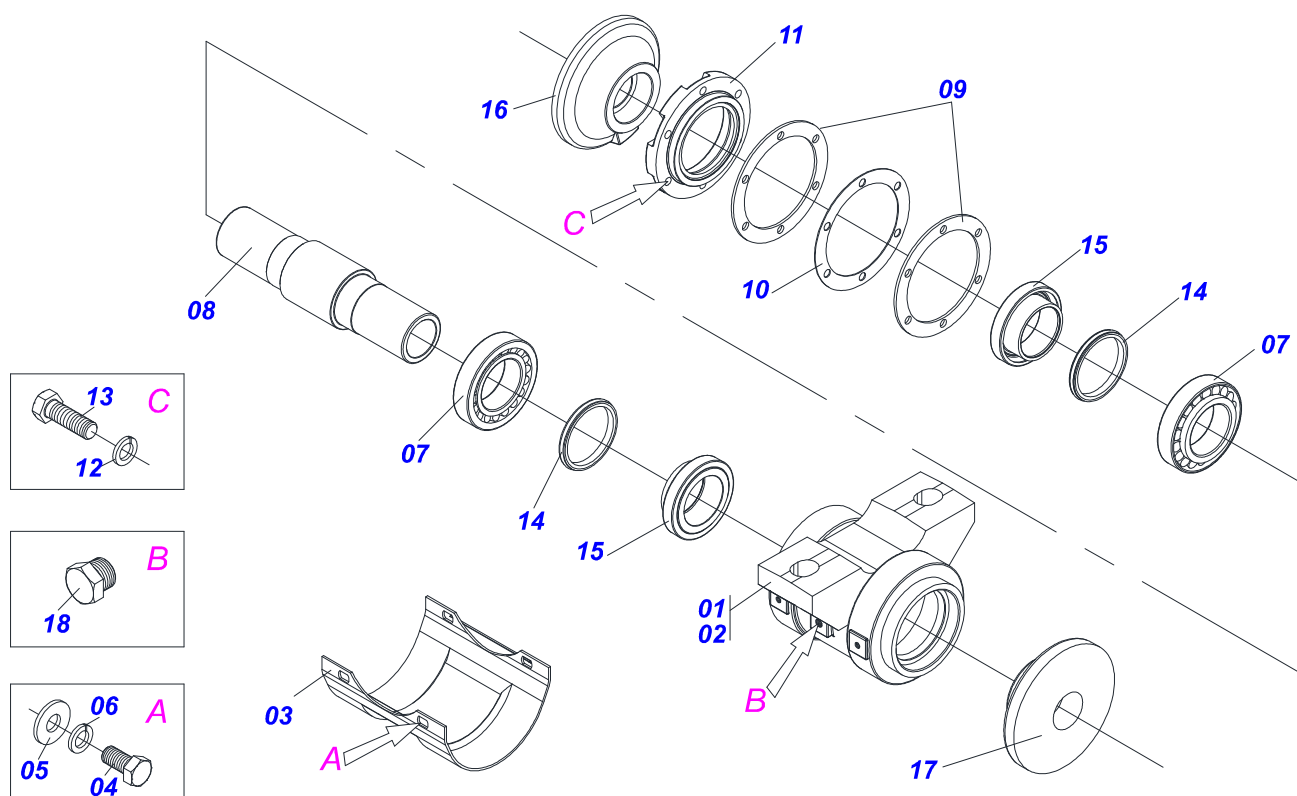


Item	Código	Descrição	Ver Pág.	QT
01	0511065948	CORPO EXTERNO MACACO OTDH/VTDH		01
02	0531017603	FUSO MACACO CAB DUPLO		01
03	0503013092	ROLAMENTO 51305		01
04	0511064234	ENGR 20Z MOVIDA CAB DUPLO		01
05	0503010561	PINO ELASTICO 701163 6 X 36		02
06	0503011410	ROLAMENTO 6005 2RS1		01
07	0503011105	ANEL RETENTOR PARA FURO 502047		01
08	0511064235	MANIVELA MACACO CAB DUPLO		01
09	0511064233	ENGRENAGEM 10Z MOTORA CAB DUPLO		01
10	0511064236	CORPO INTERNO MACACO CAB DUPLO		01
11	0531017602	CAPA PROTECAO ENGRENAGEM CAB DUPLO		01
12	0503011312	CABO GIRATORIO PMCV-546PE COM PORCA		01

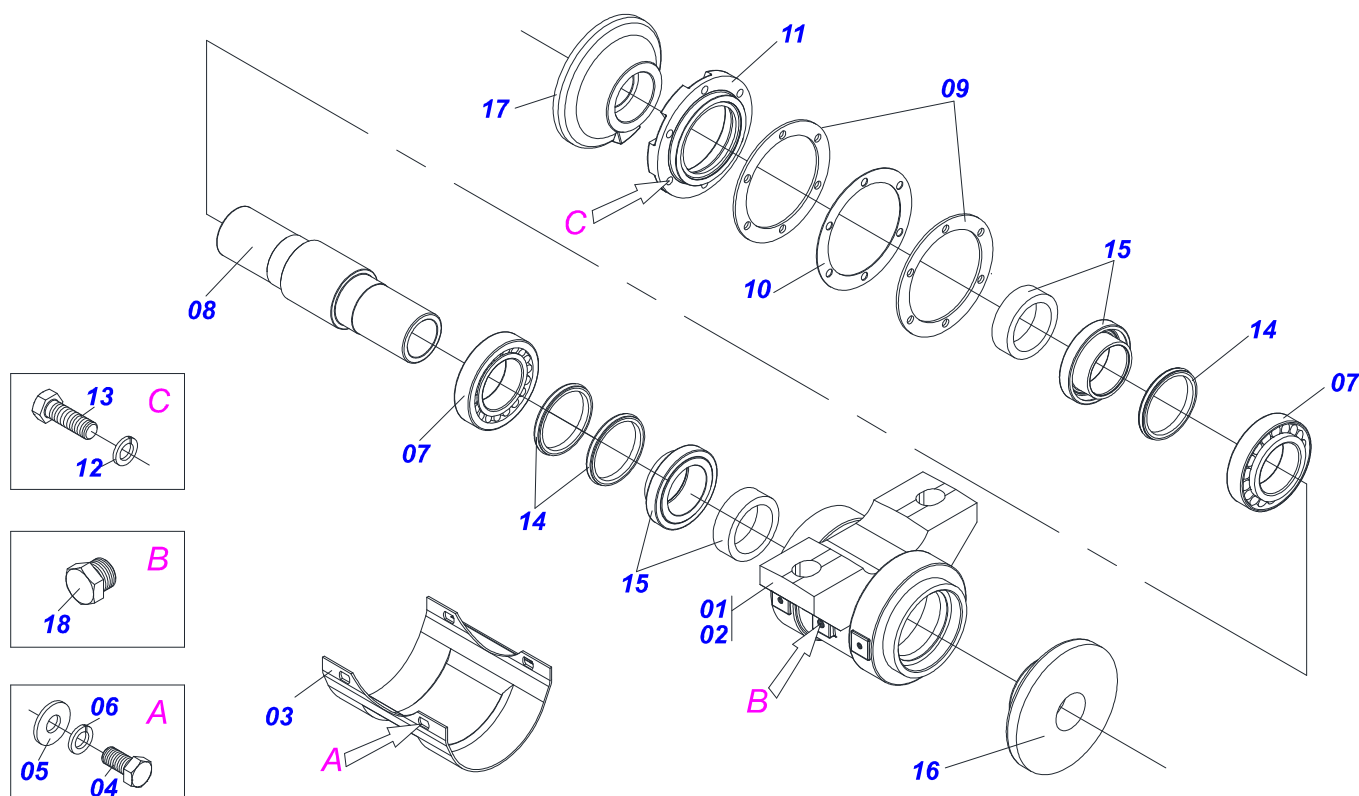


Item	Código	Descrição	Ver Pág.	12	16
01	0501040693	EIXO 2.1/2 X 1610 C/PORCAS	00	02	
01.	0501040691	EIXO 2.1/2 X 2500 C/PORCAS	02	00	
01A	0501010358	EIXO 2.1/2 X 1610	00	02	
01A.	0501010356	EIXO 2.1/2 X 2500	02	00	
01B	0502040064	PORCA R2.1/2UNC 7FPP X 70 SEXT 99	00	04	
01B.	0502040064	PORCA R2.1/2UNC 7FPP X 70 SEXT 99	04	00	
02	0541010368	TRAVA PORCA GAP/GAPM/GAPCR ZN	04	08	
03	0502010593	TRAVA EIXO EXT 2.1/2 GASP	02	04	
04	0502010592	TRAVA EIXO INT 2.1/2 GASP	02	04	
05	0511042496	MANCAL AGR DM OL 430 X 2.1/2 D C/CP	04	04	
06	0511043845	MANCAL AGR DM OL 430 X 2.1/2 T C/CP	04	04	
06.	0521041291	MANCAL AGRICOLA DM OL 430X2.1/2 COM CAPA PROTECAO	04	04	
07	0502012220	SEPARADOR 430 X 2.1/2 GASP/GASPCW	06	04	
08	0602048051	DR36X12 C123AF04FR2.9/16 12R NICOLA	12	16	
08.	0602048062	DR36X12 C130AF04FR2.9/16 12R TAT/CV	12	16	
08..	0602046002	DR34X12 C120AF04FR2.9/16 12R TAT/CV	12	16	
08...	0602050002	DR38X12 C160AF04FR2.9/16 12REC TATU	12	16	
09	0503010232	PARAFUSO 5/8 UNC X 1.3/4 C S G.5 ZN	12	16	
10	0503010027	ARRUELA PRESSAO 5/8 ZN 1K01574	12	16	
11	0503010013	PORCA SEXTAVADA 5/8 UNC G.5 ZN	12	16	
12	0501041301	PARAF 1.1/4 UNC X 5.3/4 CA COMPL	12	16	
12A	0501010954	PARAF 1.1/4 UNC X 5.3/4 C A 8.8 ZN	12	16	
12B	0501010953	TRAVA PARAFUSO 1.1/4	12	16	
12C	0531010713	ARRUELA LISA 32,50X 65X 8,0 PCC2 ZN	12	16	
12D	0501010087	PORCA 1.1/4 UNC SEXT 2 ZN	24	32	

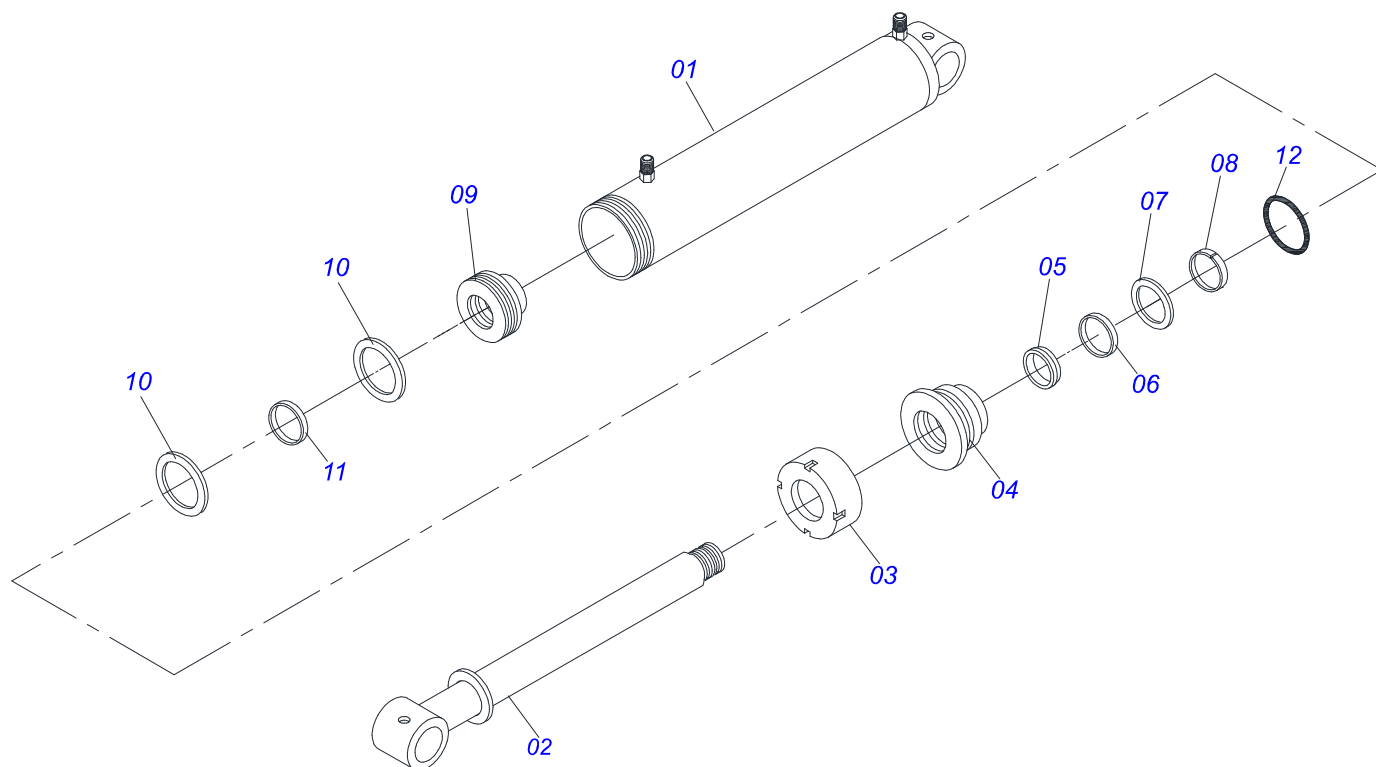




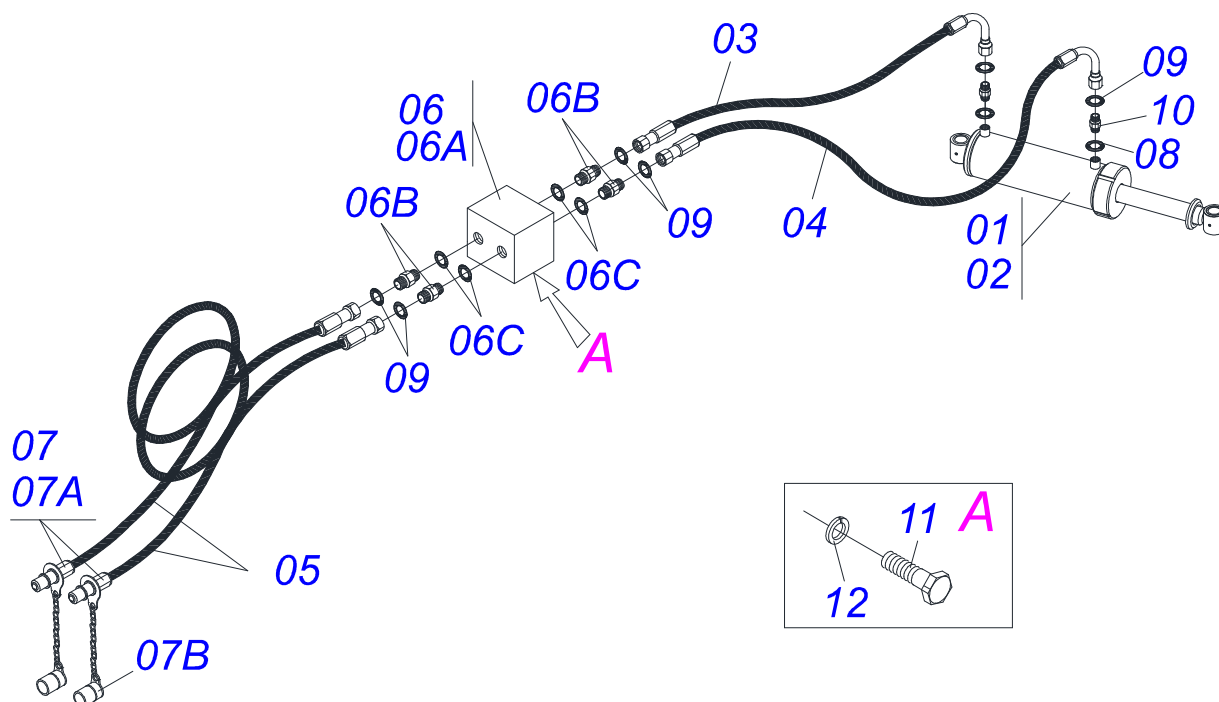
Item	Código	Descrição	Ver Pág.	QT
01	0511042496	MANCAL AGR DM OL 430 X 2.1/2 D C/CP	01	01
02	0502010747	CX DM	01	01
03	0501018437	CAPA PROTT	01	01
04	0503010834	PARAFUSO 1/2 UNC X 1 C S G.5 ZN	04	04
05	0511017302	ARRUELA LISA 13,50 X 32,50 X 3,0 ZN	04	04
06	0503010019	ARRUELA PRESSAO 1/2 ZN 1K01556	04	04
07	0503013243	ROLAMENTO 32218 NAC	02	02
08	0502040039	EIXO GASP	01	01
09	0503030537	JUNTA VEDAÇÃO 210 X 160,5 X 0,4	02	02
10	0503030687	JUNTA VEDAÇÃO 210 X 160,5 X 0,1	01	01
11	0502010644	TAMPA CAIXA DM MRO-430/304,8(12")	01	01
12	0503011440	ARRUELA PRESSAO 1/2 SA	06	06
13	0501010063	PARAFUSO 1/2 UNC X 1.1/2 C S G.2 ZN	06	06
14	0503030029	RETENTOR LP JB-259	02	02
15	0502040119	PORTA RET C/ BUCHA	02	02
16	0502040164	ENC EXT DISCO	01	01
17	0502040165	ENC INT DISCO	01	01
18	0503010856	BUJAO R3/8" BSPT	01	01



Item	Código	Descrição	Ver Pág.	QT
01	0511043845	MANCAL AGR DM OL 430 X 2.1/2 T C/CP		00
02	0502010746	CX DM		01
03.	0501018437	CAPA PROT		01
04.	0503010834	PARAFUSO 1/2 UNC X 1 C S G.5 ZN		04
05.	0511017302	ARRUELA LISA 13,50 X 32,50 X 3,0 ZN		04
06.	0503010019	ARRUELA PRESSAO 1/2 ZN 1K01556		04
07	0503013243	ROLAMENTO 32218 NAC		02
08	0502040039	EIXO GASP		01
09	0503030537	JUNTA VEDAÇÃO 210 X 160,5 X 0,4		02
10	0503030687	JUNTA VEDAÇÃO 210 X 160,5 X 0,1		01
11	0502010644	TAMPA CAIXA DM MRO-430/304,8(12")		01
12	0503011440	ARRUELA PRESSAO 1/2 SA		06
13	0501010063	PARAFUSO 1/2 UNC X 1.1/2 C S G.2 ZN		06
14	0503030029	RETENTOR LP JB-259		02
15	0502040119	PORTA RET C/ BUCHA		02
16	0502040165	ENC INT DISCO		01
17	0502040164	ENC EXT DISCO		01
18	0503010856	BUJAO R3/8" BSPT		01



Item	Código	Descrição	Ver Pág.	QT
00	0511043185	CIL H 63,5 X 150 X 770 X 310 GASP	8	00
01	0511065971	CAMISA 150 X 470 GASP/GASPM S-0804		01
02	0511065972	EXTENSOR 63,50 X 662 GASP/GASPM		01
03	0541010615	TAMPA MOVEL 150		01
04	0502012375	GUIA HASTE CIL H 63,50 X 127		01
05	0503010287	ANEL RASPD D-2500 1G24251		01
06	0503012497	ANEL TEFLON CH 61000 1G06109		01
07	0503010288	GAXETA 2500-2500-375-B 1G17205		01
08	0503010971	ANEL G.I.2.1/2X3X1/2 W2-2750-500 PK		01
09	0502012319	EMBOLO 150 (OE)		01
10	0503013441	GAXETA OE 150-PT0401500-T46N		02
11	0503012825	ANEL TEFLON CH 61100 1G06118		01
12	0503010704	ANEL O RING 2-357 N 3006-9B		01
13	0501034665	JOGO REP COMPL CIL 63,5 X 150		01



Item	Código	Descrição	Ver Pág.	10	12	16	20
01	0511043185	CIL H 63,5 X 150 X 770 X 310 GASP	8	01	01	00	00
02	0511044812	CILINDRO HIDRAULICO 63,50 X 150 X 950 X 550 2 GASPM	2	00	00	01	01
03	0501080969	MANGUEIRA 1/2 X 750 TR-TC TERM OFS		01	01	01	01
04	0501081115	MANG 1/2 X 1330 TR-TC TERM OFS		01	01	01	01
05	0501080917	MANGUEIRA 1/2 X 5500 TR-TM TERM OFS		02	02	02	02
06	0501055696	VALVULA DESCARGA COMPLETA (OFS)		01	01	01	01
06A	0503010919	VALVULA DESCARGA HFB060306		01	01	01	01
06B	0503010190	ANEL O RING 2-114 N 3006-9B		04	04	04	04
06C	0503030923	NIPL 3/4 UNF X 13/16UN OFS X 40		04	04	04	04
07	0501053834	MACHO ENGATE RAPIDO AGRICOLA 1/2 NPT COM TAMPA		02	02	02	02
07A	0503011627	MACHO ENGRENAGEM RAPIDO AGR 1/2 NPT		02	02	02	02
07B	0503011882	TAMPA PLASTICA PARA ENGATE RAPIDO MACHO		02	02	02	02
08	0503010190	ANEL O RING 2-114 N 3006-9B		02	02	02	02
09	0503011030	ANEL O RING 2-014 N 3006-9B		06	06	06	06
10	0503030923	NIPL 3/4 UNF X 13/16UN OFS X 40		02	02	02	02
11	0503010237	PARAFUSO 3/8 UNC X 1 C S G.5 ZN		02	02	02	02
12	0503010025	ARRUELA PRESSAO 3/8 ZN 1K01527		02	02	02	02

# ANOTAÇÕES



---

---

---

---

---

---

---

---

---

---

---

---

---

---

---

---

---

---

---

---

---

---

---

---

---

---

---

---

---

---





[www.marchesan.com.br](http://www.marchesan.com.br)



**Publicações Técnicas | Elaboração e Revisão**  
JOSÉ DOMINGOS GASPARI