

CATALOGO DE PARTES



RASTRA ARADORA

Código:

0501091158

Producto:

GASPM-HD 9017



Serie:

S-0506

Revisión:

00

Fecha de Revisión:

MARÇO/2015



PRODUCTOS

Código	Descripción
0102080155	GASPM-HD 9017 12X34X12 DM DR S-0506
0102080156	GASPM-HD 9017 12X36X12 DM DR S-0506
0102080157	GASPM-HD 9017 12X38X12 DM DR S-0506
0102080140	GASPM-HD 9017 16X36X12 DM DR S-0206
0102080150	GASPM-HD 9017 16X40X12 DM DR S-0206

ATENCIÓN: IMPORTANTE

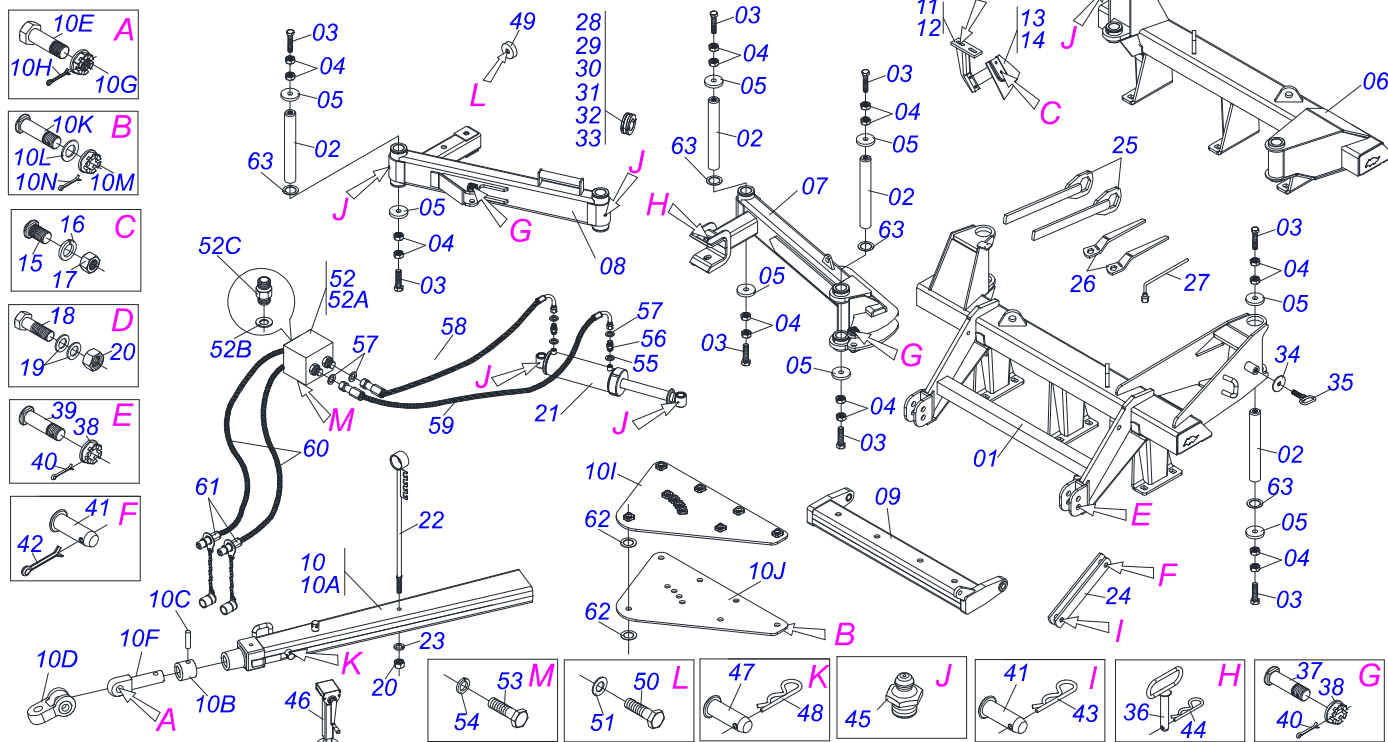
Marchesan S.A. se reserva el derecho de perfeccionar y/o cambiar las características técnicas de sus productos, sin previo aviso y sin la obligación de proceder con los ya comercializados y sin conocimiento previo del revendedor o consumidor.



ÍNDICE

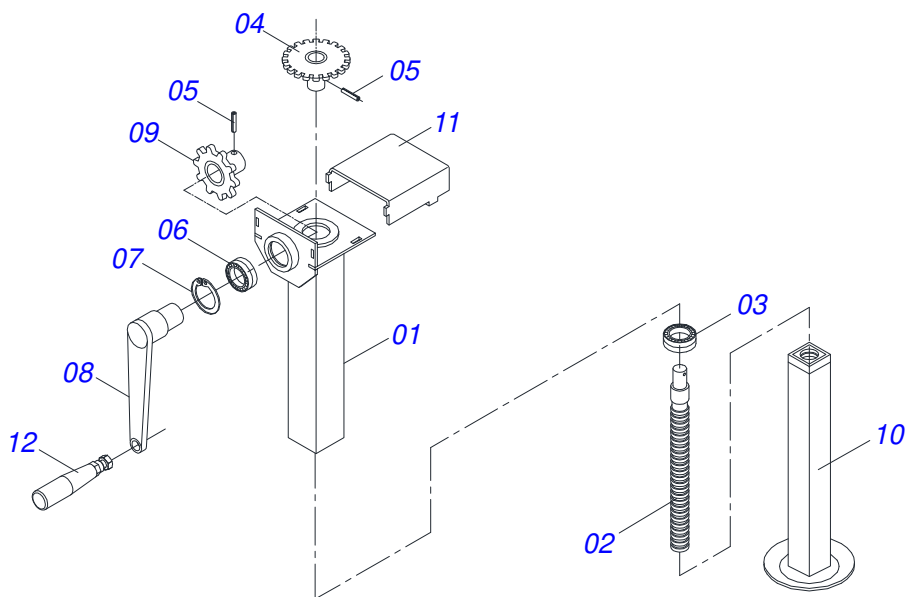
0909091431	GASPM-HD 9017	1
0511044812	CILINDRO HIDRAULICO 63,5 X 150 X 950 X 550	2
0511043153	GATO COMPLETO	3
0909091432	SECCION DISCO	4
0909091433	CHUMACERA AGR DM OL 430 X 2.1/2	5
0909091434	PROT CHUMACERA 430 X 2.1/2	6
0511043185	CILINDRO HIDRAULICO 63,5 X 150 X 770 X 310	8
0909091815	CIRCUITO HIDRAULICO	9

SECÇÃO DE DISCOS/ GANG DISC/ SECCION DISCO (VIDE ÍNDICE)

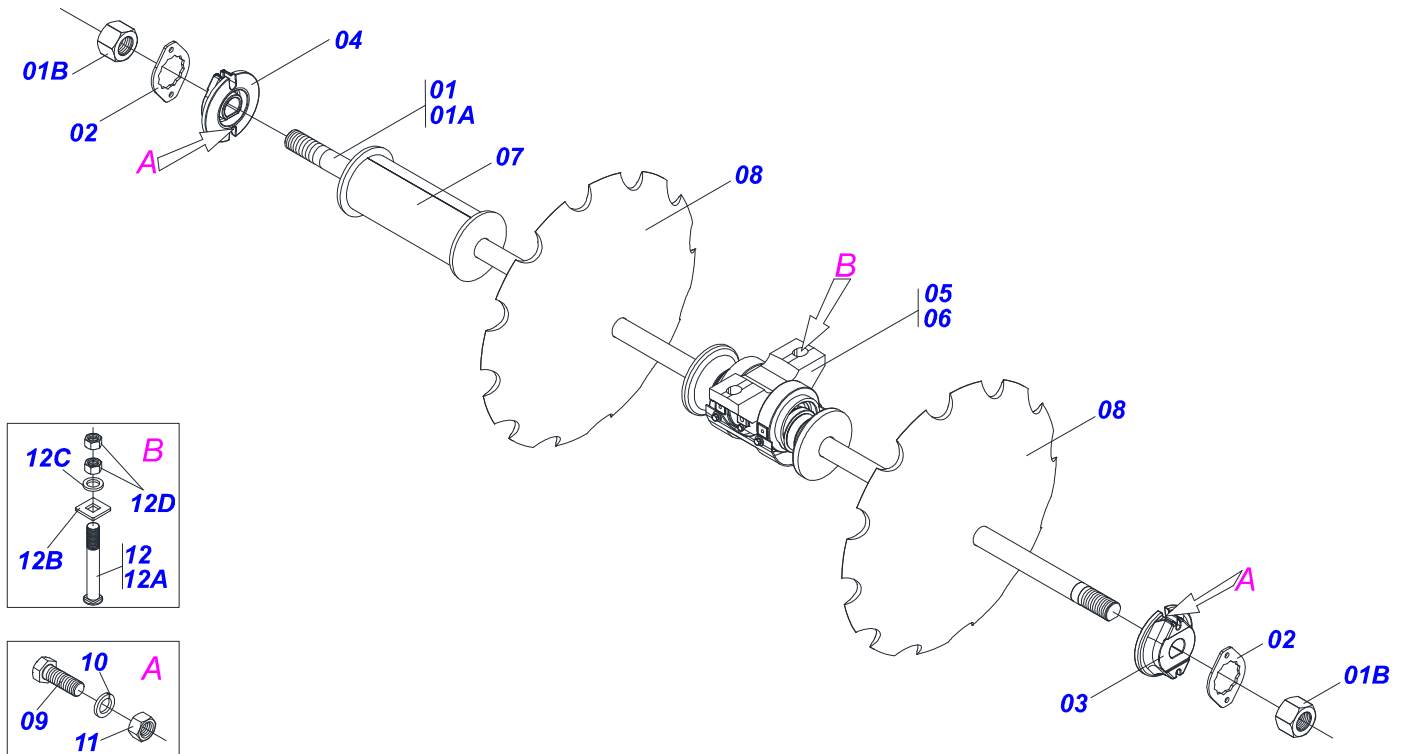


Artículo	Código	Descripción	Ver Pág.	12	16
01	0511067816	CHASIS DELANTERO		01	00
01.	0511067504	CHASIS DELANTERO		00	01
02	0541011899	EJE UNION 74 X 508		04	04
03	0503012660	TORNILLO 1" UNC X 4"		08	08
04	0503013635	TUERCA 1 NC (SEXT 1.5/8) BAIXA ZN		16	16
05	0511013244	ARANDELA PLANA		08	08
06	0511067817	CHASIS TRASERO		01	00
06.	0511067505	CHASIS TRASERO		00	01
07	0511067488	BARRA ESTAB TRASERA		01	00
07.	0511067192	BARRA ESTAB TRASERA		00	01
08	0511067487	BARRA ESTAB DELANTERA		01	00
08.	0511067182	BARRA ESTABILIZADORA DELANTERA		00	01
09	0511065973	BARRA ENGANCHE		00	01
09.	0521066789	BARRA ENG		01	00
10	0511041592	BARRA TRACCION COMPL		01	01
10A	0511064669	BARRA TRACCION		01	01
10B	0502040263	BUJE TRABA		01	01
10C	0501014219	CLAVIJA		01	01
10D	0502040293	UNION ENGANCHE YH-90		01	01
10E	0511067199	TORNILLO 2"		01	01
10F	0502040264	CLAVIJA ENGANCHE		01	01
10G	0502040558	TUERCA CASTILLO 2		01	01
10H	0503010074	PASADOR ABIERTO 3/8 X 4"		01	01
10I	0511064659	PLACA SUPERIOR		01	01
10J	0511064658	PLACA INFERIOR		01	01
10K	0521011880	EJE UNION 37,50 X 242		06	06
10L	0501012916	ARANDELA PLANA 38,50 X 66 X 4,75 ZN		06	06
10M	0501011301	TUERCA 1.1/2 UNC 6FPP 2.5/16		10	10
10N	0503010010	PASADOR ABIERTO 1/4 X 2.1/2		06	06
11	0511064771	SOPORTE LIMPIADOR DELANTEIRO		06	08
12	0511064772	SOPORTE LIMP TRASERO		06	08

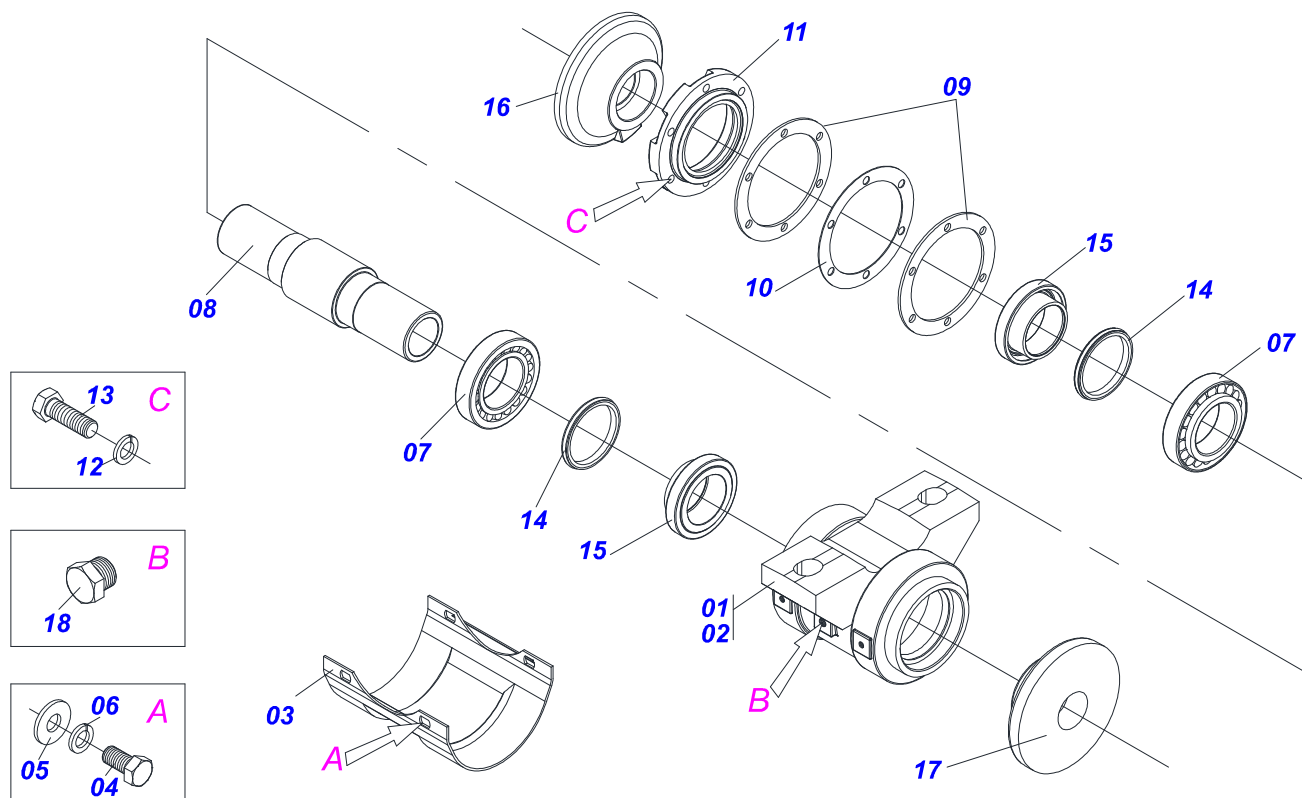
Artículo	Código	Descripción	Ver	Pág.	12	16
13	0521013678	LIMPADOR DELANTEIRO			06	08
14	0521013679	LIMPADOR TRASERO			06	08
15	0503012195	TUERCA 5/8" UNC			30	32
16	0503010027	ARANDELA PRESION			30	32
17	0503010013	TUERCA 5/8			30	32
18	0501010500	TORNILLO 3/4"UNC X3"			30	32
19	0541010763	ARANDELA PLANA			62	64
20	0503010014	TUERCA 3/4" UNC			30	33
21	0511044812	CILINDRO HIDRAULICO63,50 X 150 X 950 X 550	2		01	01
22	0511064470	SOPORTE MANGUERA			01	01
23	0503010023	ARANDELA PRESION			01	01
24	0541011205	TRABA SEGURIDAD CABEZAL			02	02
25	0501061044	CLAVE 2.1/8 E 2.1/2 CABO PLANO			02	02
26	0501011432	LLAVE 1.1/2 E 1.5/8 CABO PLANO			02	02
27	0501062300	CLAVE 1.1/4 CABO CILINDRICO			01	01
28	0511042161	TOPE 2.1/2" X 25			01	01
29	0511042162	TOPE 2.1/2" X 30 COMPLETO			01	01
30	0511042163	TOPE 2.1/2" X 35 COMPLETO			01	01
31	0511042164	TOPE 2.1/2"X 40			01	01
32	0511042165	TOPE 2.1/2" X 50 COMPLETO			01	01
33	0511042166	TOPE 2.1/2" X 61 COMPLETO			01	01
34	0521011722	ARANDELA PLANA			01	01
35	0501069343	FIJADOR LLAVE			01	01
36	0501069350	EJE ARTIC 230 COM TIRADOR			01	01
37	0531018100	EJE UNION 37,50 X 200			02	02
38	0541011534	ARANDELA PLANA			04	04
39	0531018099	EJE JUNCION 37,50 X190			02	02
40	0503010010	PASADOR ABIERTO 1/4 X 2.1/2			04	04
41	0521010573	EJE UNION 25 X 80			02	02
42	0503010571	PASADOR ABIERTO 1/4" X 1.1/2"			01	01
43	0503030012	PASADOR ABIERTO			01	01
44	0503031035	PASADOR ABIERTO 6 X 88			01	01
45	0503010002	GRASERA 1800			14	14
46	0511043153	GATO COMPLETO	3		01	01
47	0541011345	EJE UNION 16 X 68			01	01
48	0503030168	PASADOR ABIERTO 3 X 50			01	01
49	0521011481	BATIDOR CHASIS			01	01
50	0501010108	TORNILLO 5/8" UNC X 1"			01	01
51	0501012140	ARANDELA PLANA			01	01
52	0501055696	VALVULA OFS DESCARGA COMPL.			01	01
52A	0503010919	VALVULA DESCARGA			01	01
52B	0503010190	ANILLO O'RING 2-114 N 3006-9B			04	04
52C	0503030923	NIPLE 3/4" UNF X 13/16UN OFS X 40			04	04
53	0503010237	TORNILLO 3/8 UNC X 1			02	02
54	0503010025	ARANDELA PRESION 3/8			02	02
55	0503010190	ANILLO O'RING 2-114 N 3006-9B			02	02
56	0503030923	NIPLE 3/4" UNF X 13/16UN OFS X 40			02	02
57	0503011030	ANILLO O' RING 2-14 N 3006-9B			06	06
58	0501080554	MANG OFS 1/2" X 700 TR-TC			01	01
59	0501081054	MANGUERA OFS 1/2 X 1300 TC-TR			01	01
60	0501080917	MANGUERA 1/2" X 5500 TR-TM			02	02
61	0501053834	ACOPLAMIENTO RAPIDO MACHO AGRICOLA CON TAPA - 1/2 NPT			02	02
62	0521011721	ARANDELA 40 X 100 X 3,00			02	02



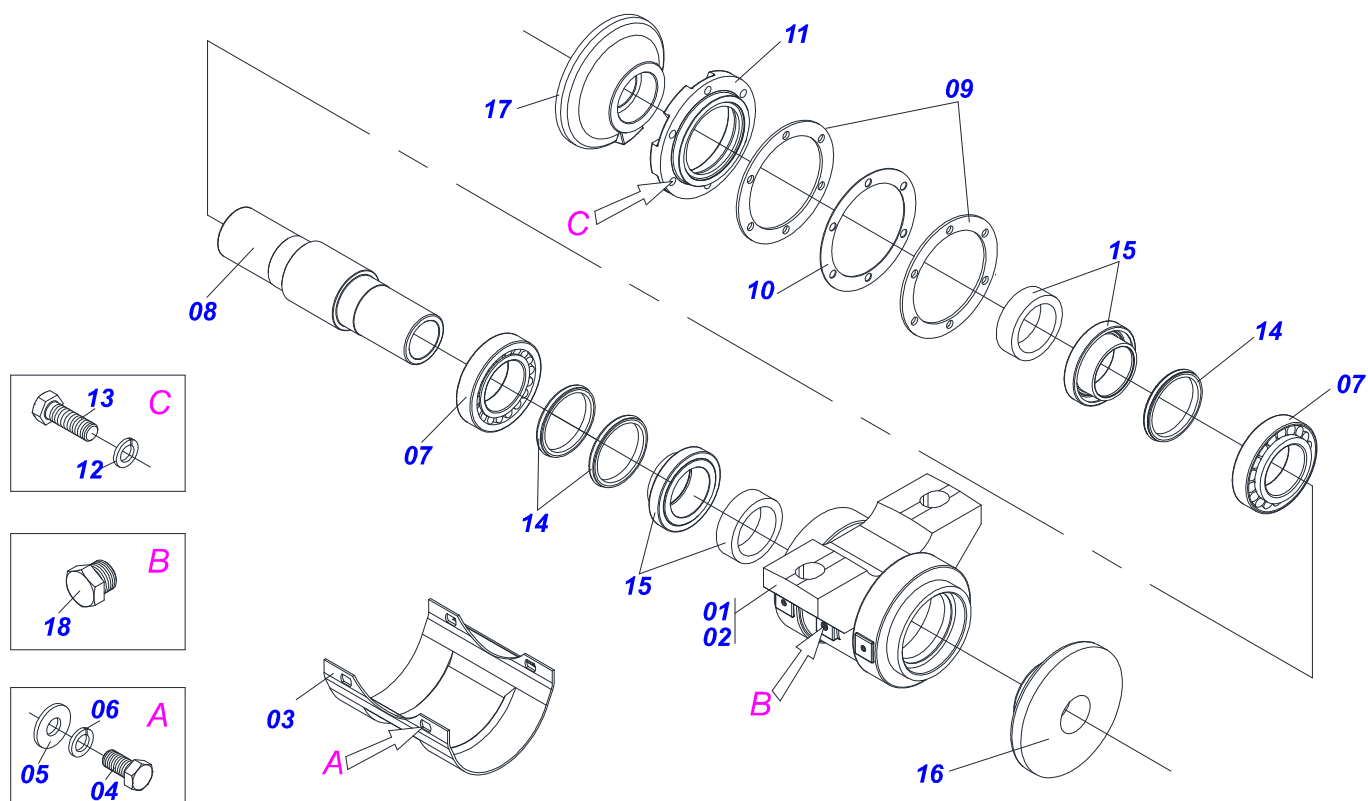
Artículo	Código	Descripción	Ver Pág.	QT
01	0511065948	CUERPO EXTERNO GATO		01
02	0531017603	PINO GATO		01
03	0503013092	RODAMIENTO 51305		01
04	0511064234	ENGRANAJE MOTORA 20Z		01
05	0503010561	PASADOR TENSION		02
06	0503011410	RODAMIENTO 6005 2RS		01
07	0503011105	ANILLO RETENCION AGUJERO		01
08	0511064235	MANIVELA GATO		01
09	0511064233	ENGRANAJE MOTORA		01
10	0511064236	CUERPO INTERIOR GATO		01
11	0531017602	CAPA PROTECCIÓN ENGRANAJE		01
12	0503011312	CABLE GIRATORIO		01



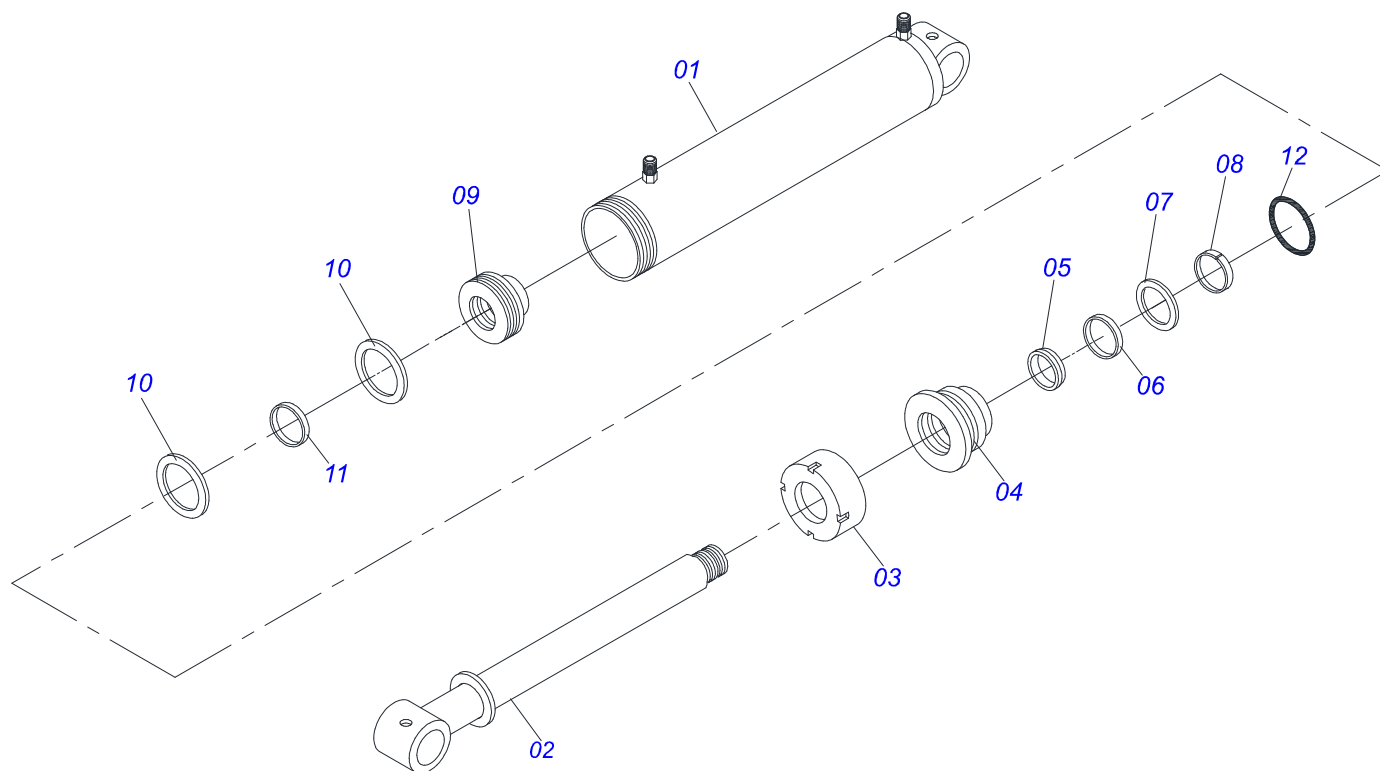
Artículo	Código	Descripción	Ver Pág.	12	16
01	0501040693	EJE 2.1/2 X 1610 C/TUERCAS	00	02	
01.	0501040691	EJE 2.1/2 X 2480 CON TUERCA	02	00	
01A	0501010358	EJE 2.1/2 X 1610	00	02	
01A.	0501010356	EJE 2.1/2 X 2480	02	00	
01B	0502040064	TUERCA 2.1/2"UNC 7FPP X 70 99	00	04	
01B.	0502040064	TUERCA 2.1/2"UNC 7FPP X 70 99	04	00	
02	0541010368	TRABA TUERCA	04	08	
03	0502010593	TRABA DEL EJE EXT 2.1/2"	02	04	
04	0502010592	TRABA DEL EJE INT 2.1/2"	02	04	
05	0511042496	CHUMACERA AGR DM OL 430 X 2.1/2	04	04	
06	0511043845	CHUMACERA AGR DM OL 430 X 2.1/2	04	04	
06.	0521041291	CHUMACERA AGR DM OL 430X2.1/2 C/CP	04	04	
07	0502012220	SEPARADOR 430 X 2.1/2"	06	04	
08	0602048051	DISCO REC 36" X 12	12	16	
08.	0602048062	DISCO RECORTADO 36 X 12	12	16	
08..	0602046002	DISCO REC 34 X 12	12	16	
08...	0602050002	DISCO REC 38 X 13	12	16	
09	0503010232	TORNILLO 5/8 UNC X 1.3/4	12	16	
10	0503010027	ARANDELA PRESION	12	16	
11	0503010013	TUERCA 5/8	12	16	
12	0501041301	TORNILLO 1.1/4" UNC X 5.3/4" COMPL	12	16	
12A	0501010954	TORNILLO 1.1/4" UNC X 5.3/4"	12	16	
12B	0501010953	TRABA TORNILLO 1.1/4"	12	16	
12C	0531010713	ARANDELA PLANA	12	16	
12D	0501010087	TUERCA 1.1/4"	24	32	



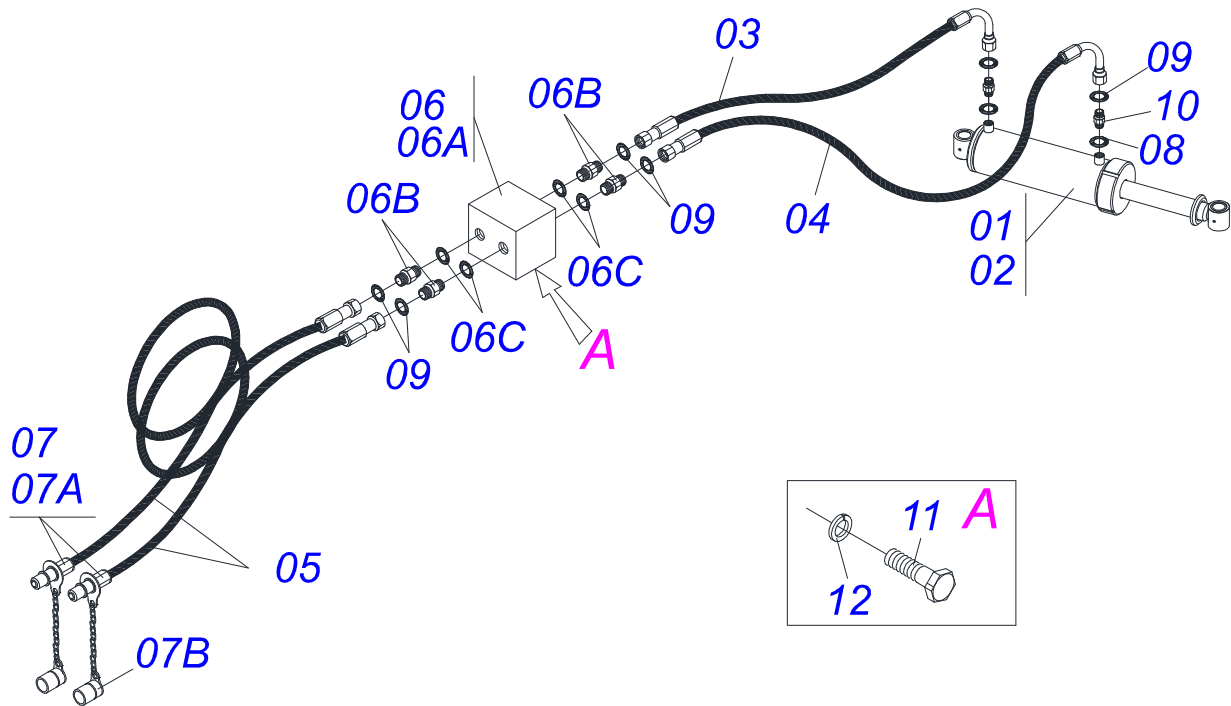
Artículo	Código	Descripción	Ver Pág.	QT
01	0511042496	CHUMACERA AGR DM OL 430 X 2.1/2	01	01
02	0502010747	CAJA DEL CHUMACERA DM	01	01
03	0501018437	CAPA PROTECCION	01	01
04	0503010834	TORNILLO 1/2 UNC X 1	04	04
05	0511017302	ARANDELA PLANA 13.5 X 32.5 X 3.00	04	04
06	0503010019	ARANDELA PRESION 1/2"	04	04
07	0503013243	RODAMIENTO 32218	02	02
08	0502040039	EJE	01	01
09	0503030537	EMPAQUETADURA 210 X 160,5 X 0,4	02	02
10	0503030687	EMPAQUETADURA 210 X 160,5 X 0,1	01	01
11	0502010644	TAPA CAJA DM	01	01
12	0503011440	ARANDELA PRESION	06	06
13	0501010063	TORNILLO 1/2 UNC X 1.1/2	06	06
14	0503030029	RETEN LP JB-259	02	02
15	0502040119	ALOJAMIENTO RETEN C/ BUCHA	02	02
16	0502040164	APOYO EXT DEL DISCO	01	01
17	0502040165	APOYO INT DEL DISCO	01	01
18	0503010856	TAPON R3/8" BSPT	01	01



Artículo	Código	Descripción	Ver Pág.	QT
01	0511043845	CHUMACERA AGR DM OL 430 X 2.1/2		00
02	0502010746	CAJA DEL CHUMACERA DM		01
03.	0501018437	CAPA PROTECCION		01
04.	0503010834	TORNILLO 1/2 UNC X 1		04
05.	0511017302	ARANDELA PLANA 13.5 X 32.5 X 3.00		04
06.	0503010019	ARANDELA PRESION 1/2"		04
07	0503013243	RODAMIENTO 32218		02
08	0502040039	EJE		01
09	0503030537	EMPAQUETADURA 210 X 160,5 X 0,4		02
10	0503030687	EMPAQUETADURA 210 X 160,5 X 0,1		01
11	0502010644	TAPA CAJA DM		01
12	0503011440	ARANDELA PRESION		06
13	0501010063	TORNILLO 1/2 UNC X 1.1/2		06
14	0503030029	RETEN LP JB-259		02
15	0502040119	ALOJAMIENTO RETEN C/ BUCHA		02
16	0502040165	APOYO INT DEL DISCO		01
17	0502040164	APOYO EXT DEL DISCO		01
18	0503010856	TAPON R3/8" BSPT		01



Artículo	Código	Descripción	Ver Pág.	QT
00	0511043185	CILINDRO HIDRAULICO 63,5 X 150 X 770 X 310	8	00
01	0511065971	CAMISA 150 X 468		01
02	0511065972	EXTENSOR 63,50 X 662		01
03	0541010615	TAPA MOVIL 150		01
04	0502012375	GUIA VASTAGO		01
05	0503010287	ANILLO RASCADOR D-2500		01
06	0503012497	ANILLO (TEFLON)		01
07	0503010288	ANILLO 2500-2500-375-B		01
08	0503010971	ANILLO GUIA INTERNO W2-2750-500		01
09	0502012319	EMBOLO 150		01
10	0503013441	ANILLO OE 150		02
11	0503012825	ANILLO (TEFLON) CH 61100		01
12	0503010704	ANILLO O'RING 2-357 N 3006-9B		01
13	0501034665	JUEGO REPARO COMPL		01



Artículo	Código	Descripción	Ver Pág.	10	12	16	20
01	0511043185	CILINDRO HIDRAULICO 63,5 X 150 X 770 X 310	8	01	01	00	00
02	0511044812	CILINDRO HIDRAULICO 63,50 X 150 X 950 X 550	2	00	00	01	01
03	0501080969	MANG OFS 1/2" X 750 TR-TC		01	01	01	01
04	0501081115	MANGUERA OFS 1/2" X 1330 TC-TR		01	01	01	01
05	0501080917	MANGUERA 1/2" X 5500 TR-TM		02	02	02	02
06	0501055696	VALVULA OFS DESCARGA COMPL.		01	01	01	01
06A	0503010919	VALVULA DESCARGA		01	01	01	01
06B	0503010190	ANILLO O-RING 2-114 N 3006-9B		04	04	04	04
06C	0503030923	NIPLE 3/4" UNF X 13/16UN OFS X 40		04	04	04	04
07	0501053834	ACOPLAMIENTO RAPIDO MACHO AGRICOLA CON TAPA - 1/2 NPT		02	02	02	02
07A	0503011627	MACHO ENGANCHE RAP AGR 1/2 NPT		02	02	02	02
07B	0503011882	TAPA PLASTICA P/ ENG RAP		02	02	02	02
08	0503010190	ANILLO O-RING 2-114 N 3006-9B		02	02	02	02
09	0503011030	ANILLO O-RING 2-14 N 3006-9B		06	06	06	06
10	0503030923	NIPLE 3/4" UNF X 13/16UN OFS X 40		02	02	02	02
11	0503010237	TORNILLO 3/8 UNC X 1		02	02	02	02
12	0503010025	ARANDELA PRESION 3/8		02	02	02	02



www.marchesan.com.br



Publicaciones Técnicas | Elaboración y Revisión
JOSÉ DOMINGOS GASPARI