

SEBRADORAS

**PHL
(HASTA 03/2022)**

Código: 0501091137
Serie: S-0114
Revisión: 00
Fecha de Revisión: FEVEREIRO/2022

CATALOGO DE PARTES



MARCHESAN



PRODUCTOS

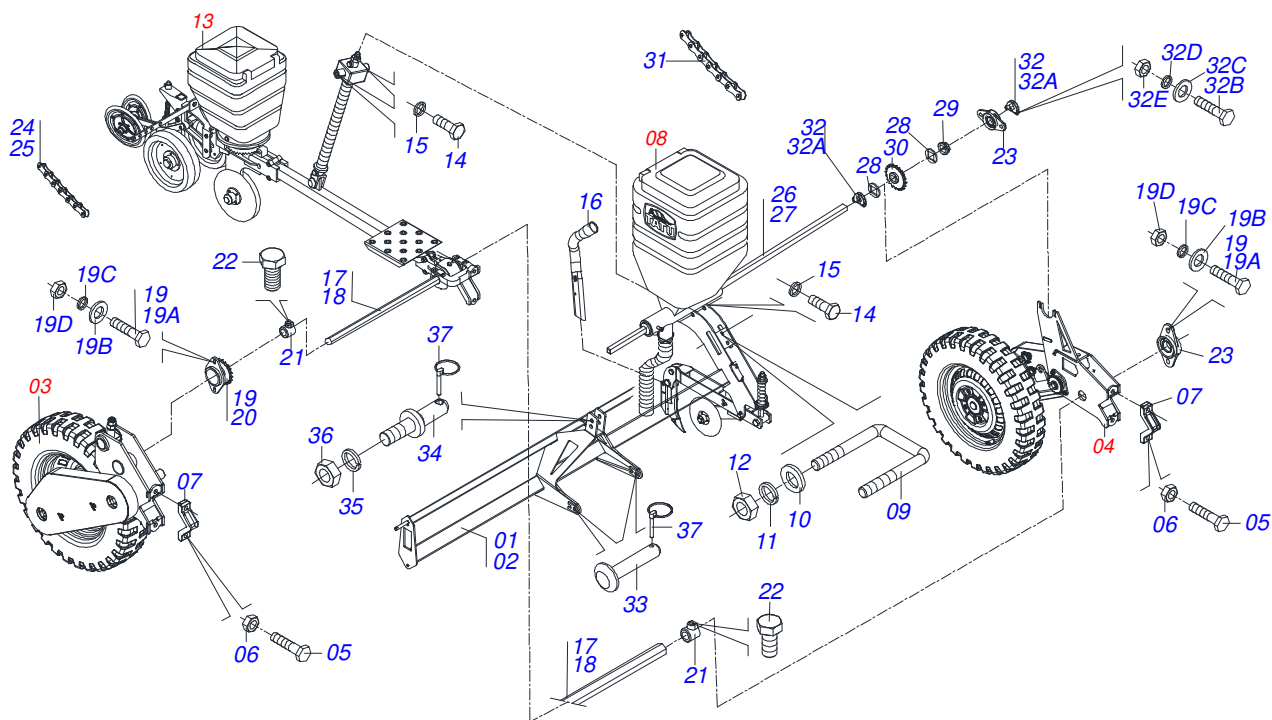
Código	Descripción
0111340008	PHL 5/2 E900 RD EXT S-0114
0111340015	PHL 5/3 E800 D/H RD EXT S-0114
0111340002	PHL 5/3 E900 RD EXT S-0114
0111340006	PHL 5/3 E900 RD EXT S-0114
0111340013	PHL 5/4 E700 MH RD INT S-0114
0111340009	PHL 5/4 E750 RD INT S-0114
0111340016	PHL 5/4 E800 D/H ROD INT S-0114
0111340005	PHL 5/4 E800 RD INT S-0114
0111340017	PHL 5/4 E900 D/H ROD INT S-0114
0111340001	PHL 5/4 E900 RD INT S-0114
0111340003	PHL 5/4 E900 RD INT S-0114
0111340004	PHL 5/5 E450 RD EXT S-0114
0111340018	PHL 5/5 E500 D/H ROD INT S-0114
0111340019	PHL 7/5 E700 MH ROD INT S-0114
0111340014	PHL 7/5 E700 ROD INT S-0114
0111340012	PHL 7/6 E700 D MH RD EXT S-0114
0111340011	PHL 7/6 E700 MH RD EXT S-0114
0111340010	PHL 7/6 E700 RD EXT S-0114
0111340007	PHL 7/7 E500 RD EXT S-0114

ATENCIÓN: IMPORTANTE

Marchesan S.A. se reserva el derecho de perfeccionar y/o cambiar las características técnicas de sus productos, sin previo aviso y sin la obligación de proceder con los ya comercializados y sin conocimiento previo del revendedor o consumidor. Las fotos son únicamente ilustrativas.

ÍNDICE

0909090605	CHASIS COMPLETO	1
0511054772	RODADO DERECHO COMPL.	2
0511054773	RODADO IZQUIERDO COMPL.	3
0501059985	BRAZO RODADO DERECHO	4
0501059986	BRAZO RODADO IZQUIERDO	5
0909090611	LINEA COMPLETA DE SEMILLAS Y FERTILIZANTES	6
0909090608	LINEA ABONO COMPLETA	7
0909092366	LÍNEA DE MONTAJE CON STEM ESCARIFICADORA LABRANZA	8
0909092367	PLANTACIÓN DE LÍNEA DE MONTAJE UNIDAD DOBLES NO COINCIDENTES CONVENCIONAL	9
0521043417	DISCO CORTE SEMI MONTADO	10
0909090609	LINEA SEMILLA DERECHO Y IZQUIERDO	11
0501054992	SISTEMA RUEDA PROFUNDIDAD/COMPACTADOR V	12
0501043613	RUEDA PROFUNDIDAD	13
0501059329	RUEDA CAMPACTADORA COMPLETA	14
0511054333	RUEDA COMPAC DERECHA CON RODAMIENTO	15
0501052908	RUEDA COMPACTADORA V CON RODAMIENTO	16
0909090610	DDD SEMILLA 15 X 15 DERECHO Y IZQUIERDO	17
0909094700	DISTRIBUIDOR SEMILLA	18
0511059688	MARCADOR HIDRAULICO	19
0511058491	MARCADOR HIDRAULICO	20
0521040155	CILINDRO HIDRÁULICO 31,75 X 50,8 X 365 X 595	21
0501054649	VALVULA SECUENCIAL HBM	22
0501050633	CONJUNTO DISCO MARCADOR LINEA	23



Artículo	Código	Descripción	Ver Pág.	05 07
01	0521064451	CHASIS		01 00
02	0521065214	CHASIS		00 01
03	0511054772	RODADO DERECHO COMPL.	2	01 01
04	0511054773	RODADO IZQUIERDO COMPL.	3	01 01
05	0503010762	TORNILLO 5/8 UNC X 3.1/2 CS G.5 ZN		07 09
06	0503012412	TUERCA DE CIERRE 5/8 UNC S		07 09
07	0502010175	FIJADOR ENGANCHE GUIA		07 09
08	0909094442	LINEA ABONO COMPLETA		05 07
09	0521012324	PERNO 1/2" X 82 X 64,5		05 07
10	0501013519	ARANDELA PLANA		05 07
11	0503010019	ARANDELA PRESION 1/2"		05 07
12	0503010060	TUERCA 1/2" UNC		05 07
13	0909094443	LINEA SEMILLA DERECHO Y IZQUIERDO		05 07
14	0503010849	TORNILLO 3/8 UNC X 1.1/2		10 14
15	0503010025	ARANDELA PRESION 3/8		14 14
16	0503030391	BOQUILLA ABONO DERECHA		05 07
17	0571015472	EJE HEXAGONAL 5/8 X 2900		01 01
18	0571017094	EJE HEXAGONAL 5/8 X 3900		02 02
19	0501053826	CHUMACERA DEL ENGRANAJE 17Z		02 00
19A	0503010371	TORNILLO 5/16 UNC X 1		05 05
19B	0501010694	ARANDELA PLANA		05 05
19C	0503010179	ARANDELA PRESION		05 05
19D	0503010337	TUERCA 5/16		05 05
20	0501052769	CHUMACERA DEL ENGRANAJE 17Z		00 02
21	0502040534	BUJE TRABA GUIA RESORTE		02 02
22	0503010834	TORNILLO 1/2 UNC X 1		02 02
23	0501059313	CHUMACERA AGRIC.		03 03
24	0503013253	CADENA 40-1 X 116 ESLABON + REDUCCIÓN		01 01
25	0503017052	CADENA 40-1 X 37 ESLABON ENMIENDA		01 01
26	0571014785	EJE CUADRADO 3/4 X 3100		01 00
27	0571017093	EJE CUADRADO 3/4 X 4100		00 01



PHL

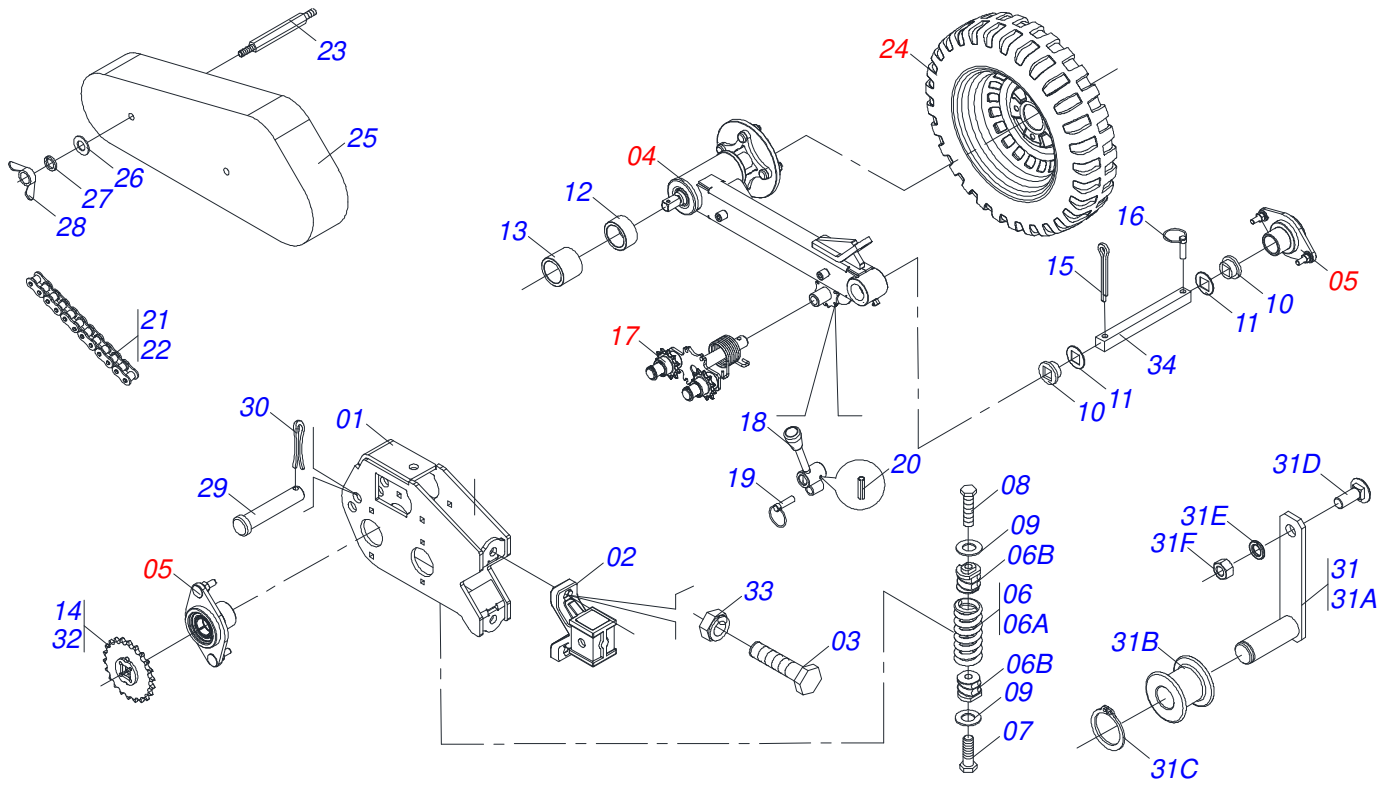
(HASTA 03/2022)

Página 1

CHASIS COMPLETO

0909090605

Artículo	Código	Descripción	Ver Pág.	05 07
28	0521018630	ARANDELA 35 X CUADRADA 19,5		02 02
29	0503030303	ARANDELA APOYO		01 01
30	0511065209	ENGRANAJE 20Z		01 01
31	0503012862	CADENA 40-1 X 76 ESLABON + REDUCCIÓN		01 01
32	0501053788	FIJACION EJE 3/4 CUADRADO		02 02
32A	0521010691	PERNO EIXO		02 02
32B	0503010373	TORNILLO 1/4 UNC X 2 CS G.2 ZN		02 02
32C	0501010694	ARANDELA PLANA		02 02
32D	0503010143	ARANDELA PRESION		02 02
32E	0503010144	TUERCA 1/4" UNC		02 02
33	0521010577	EJE UNION 25 X 105		01 01
34	0521010635	EJE UNION CLASE 2 X 145		02 02
35	0503010012	ARANDELA PRESION 1"		02 02
36	0503010340	TUERCA 1		02 02
37	0503030085	CLAVIJA TRABA		03 03



Artículo	Código	Descripción	Ver Pág.	QT
01	0521064535	SOPORTE RUEDA		01
02	0502011530	SOPORTE DESCANSO		01
03	0503010762	TORNILLO 5/8 UNC X 3.1/2 CS G.5 ZN		02
04	0501059985	BRAZO RODADO DERECHO	4	01
05	0501059313	CHUMACERA AGRIC.		02
06	0511050681	RESORTE TRACCION		01
06A	0503031681	RESORTE TRACCION 53,50 X 200 X 10		01
06B	0561016062	ENGANCHE RESORTE		02
07	0501010100	TORNILLO 5/8 UNC X 2 CS G.5 ZN		01
08	0503013030	TORNILLO 5/8" UNC X 3.1/4"		01
09	0501011299	ARANDELA PLANA		02
10	0503030303	ARANDELA APOYO		01
11	0521018630	ARANDELA 35 X CUADRADA 19,5		03
12	0561016501	GUANTE 30,50		01
13	0521061211	BUJE ENGAGEMENT		01
14	0511067501	ENGRANAJE 26Z		02
15	0503010571	PASADOR ABIERTO 1/4" X 1.1/2"		02
16	0503030085	CLAVIJA TRABA		01
17	0501052777	ESTIRADOR CADENA DERECHA MENOR COMPLETO		01
18	0502011758	PALANCA ESTIRADOR TRASERO		01
19	0501048790	EJE CON ARGOLLA		01
20	0503010292	PASADOR TENSION 701164 6 X 40		01
21	0503013253	CADENA 40-1 X 116 ESLABON + REDUCCIÓN		01
22	0503017052	CADENA 40-1 X 37 ESLABON ENMIENDA		01
23	0561016503	PERNO 3/8 UNC		02
24	0503060105	RUEDA CON NEUMATICO		01
25	0561016521	CAPA PROTECCIÓN CADENA DERECHO		01
26	0501010984	ARANDELA PLANA		02
27	0503010025	ARANDELA PRESION 3/8		02
28	0503010209	TUERCA MARIPOSA 3/8" UNC		02
29	0571015212	EJE UNION 19,05 X 95		01



PHL

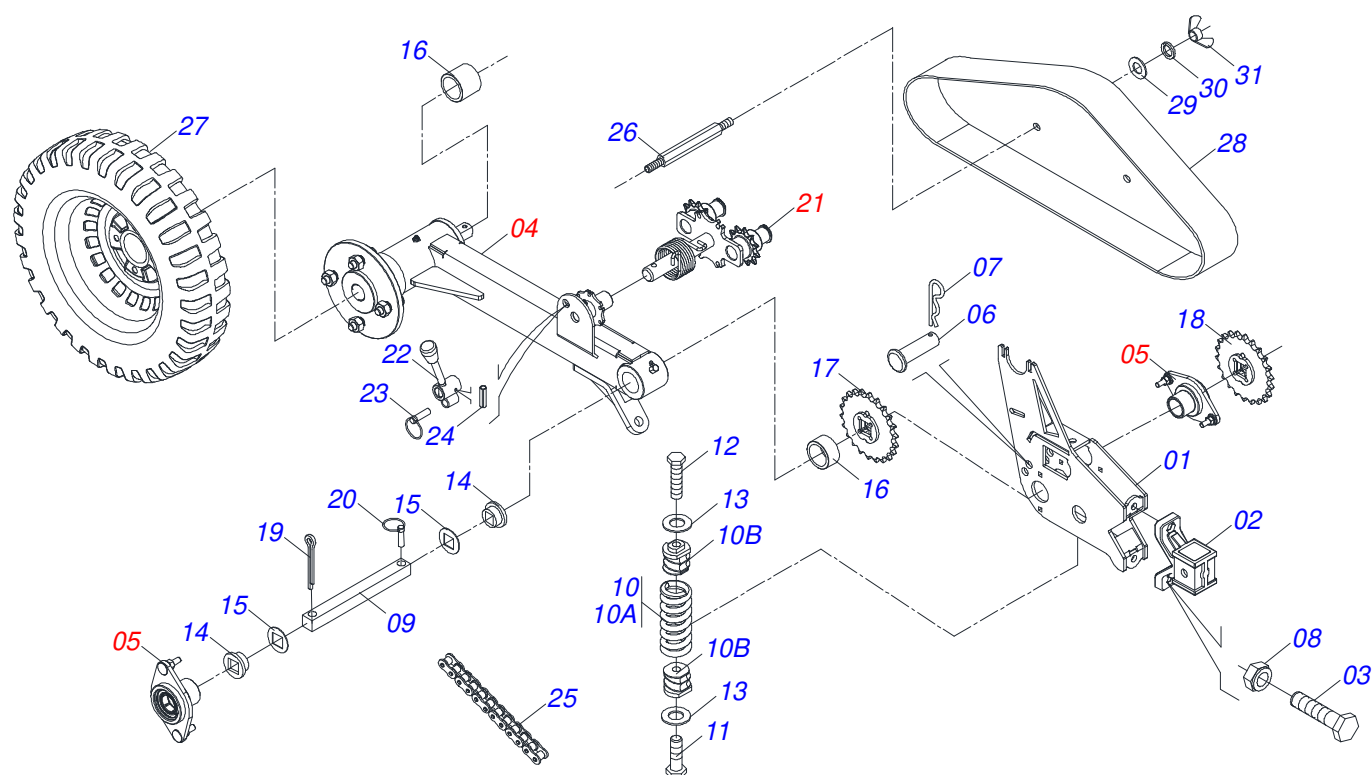
(HASTA 03/2022)

Página 2

RODADO DERECHO COMPL.

0511054772

Artículo	Código	Descripción	Ver Pág.	QT
30	0503031035	PASADOR ABIERTO 6 X 88		01
31	0511054437	SEED CENTRAL CAMILLA		01
31A	0521064505	CORRIENTE DE CAMILLA		01
31B	0503030402	ROLDANA		01
31C	0503010302	ANILLO RETENCION EJE 501019		01
31D	0501011643	TORNILLO 3/8" UNC X 1"		01
31E	0503010025	ARANDELA PRESION 3/8		01
31F	0503010026	TUERCA 3/8		01
32	0511061830	ENGRANAJE 17Z P12,7 AGUJERO CUAD 3/4		01
33	0503012412	TUERCA DE CIERRE 5/8 UNC S		02
34	0561013761	EJE CUADRADO 3/4" X 194		01



Artículo	Código	Descripción	Ver Pág.	QT
01	0521064534	SOPORTE RODADO		01
02	0502011530	SOPORTE DESCANSO		01
03	0503010762	TORNILLO 5/8 UNC X 3.1/2 CS G.5 ZN		02
04	0501059986	BRAZO RODADO IZQUIERDO	5	01
05	0501056450	CHUMACERA DOBLE TRANSMISION SEMILLA		01
06	0571015212	EJE UNION 19,05 X 95		01
07	0503031035	PASADOR ABIERTO 6 X 88		01
08	0503012412	TUERCA DE CIERRE 5/8 UNC S		02
09	0561013761	EJE CUADRADO 3/4" X 194		01
10	0511050681	RESORTE TRACCION		01
10A	0503031681	RESORTE TRACCION 53,50 X 200 X 10		01
10B	0561016062	ENGANCHE RESORTE		02
11	0501010100	TORNILLO 5/8 UNC X 2 CS G.5 ZN		01
12	0503013030	TORNILLO 5/8" UNC X 3.1/4"		01
13	0501011299	ARANDELA PLANA		02
14	0503030303	ARANDELA APOYO		02
15	0521018630	ARANDELA 35 X CUADRADA 19,5		03
16	0561016501	GUANTE 30,50		01
17	0511065209	ENGRANAJE 20Z		01
18	0511067501	ENGRANAJE 26Z		02
19	0503010571	PASADOR ABIERTO 1/4" X 1.1/2"		02
20	0503030085	CLAVIJA TRABA		01
21	0501052779	ESTIRADOR CADENA IZQ MENOR COMPL ETO		01
22	0502011758	PALANCA ESTIRADOR TRASERO		01
23	0501048790	EJE CON ARGOLLA		01
24	0503010292	PASADOR TENSION 701164 6 X 40		01
25	0503013253	CADENA 40-1 X 116 ESLABON + REDUCCIÓN		01
26	0561016503	PERNO 3/8 UNC		02
27	0503060105	RUEDA CON NEUMATICO		01
28	0561016522	CAPA PROTECCIÓN CADENA IZQ MENOR COMPL		01
29	0501010984	ARANDELA PLANA		02



PHL

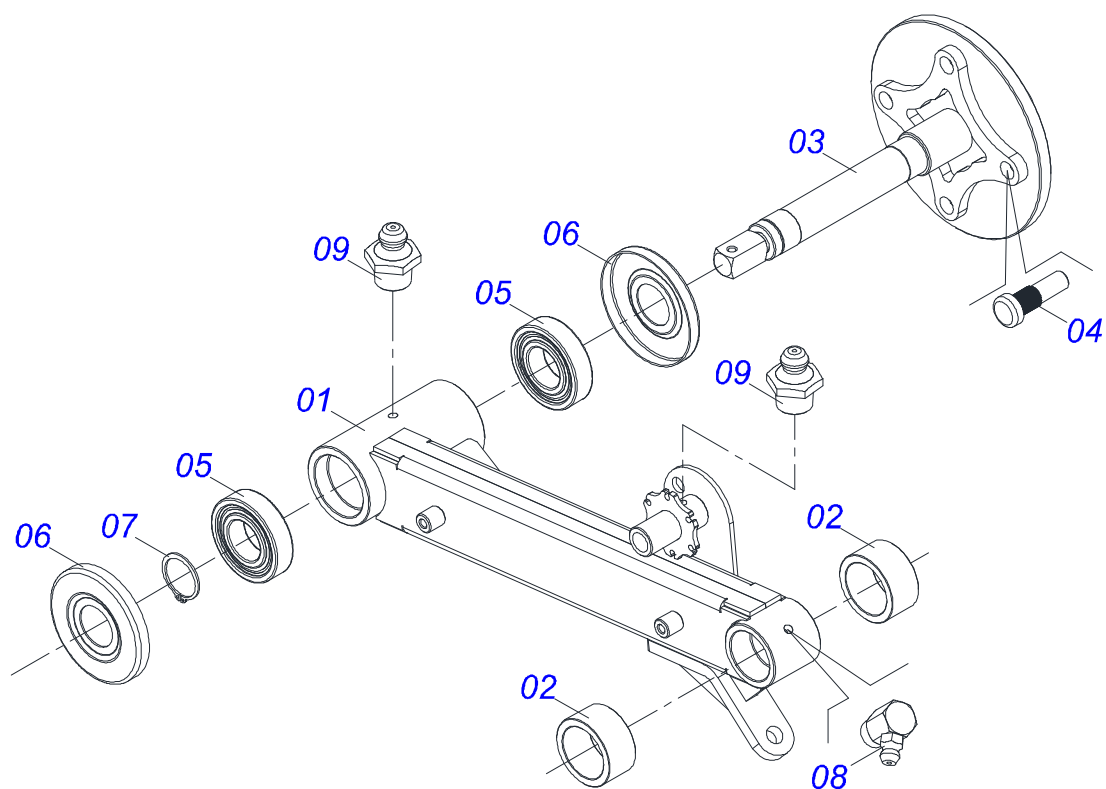
(HASTA 03/2022)

Página 3

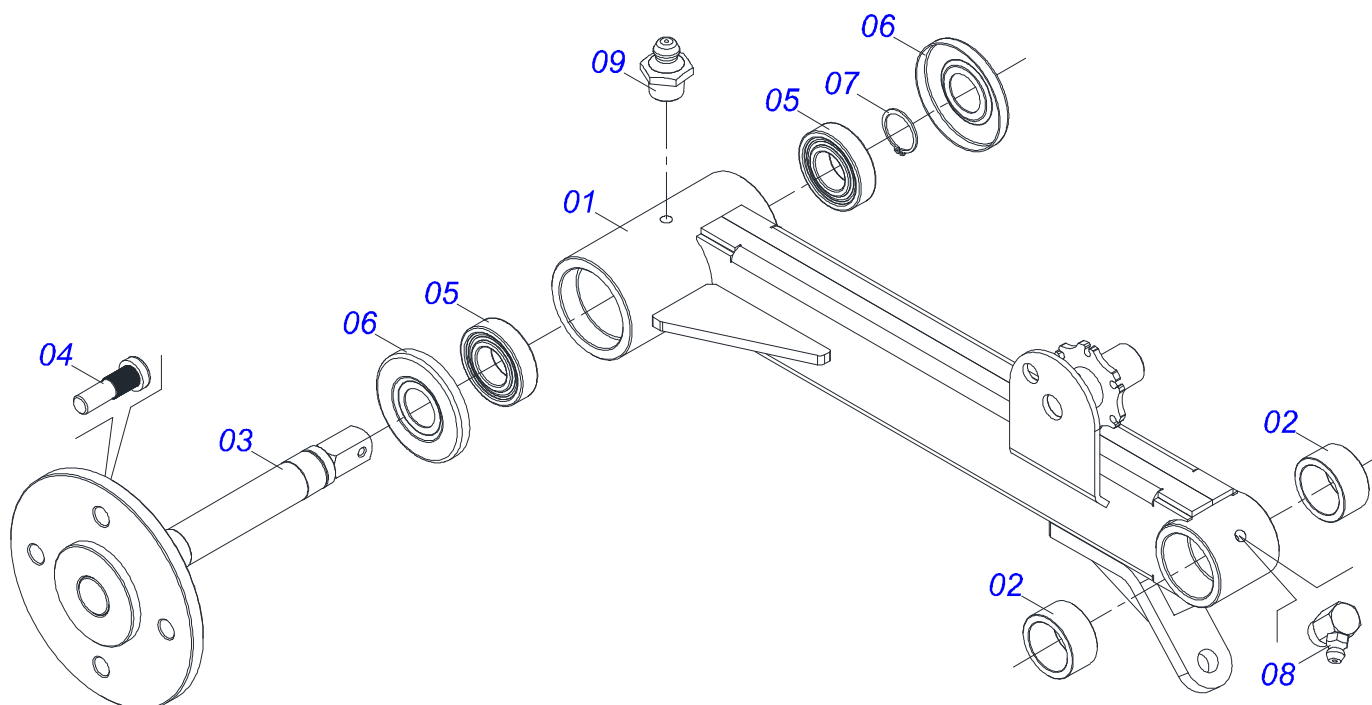
RODADO IZQUIERDO COMPL.

0511054773

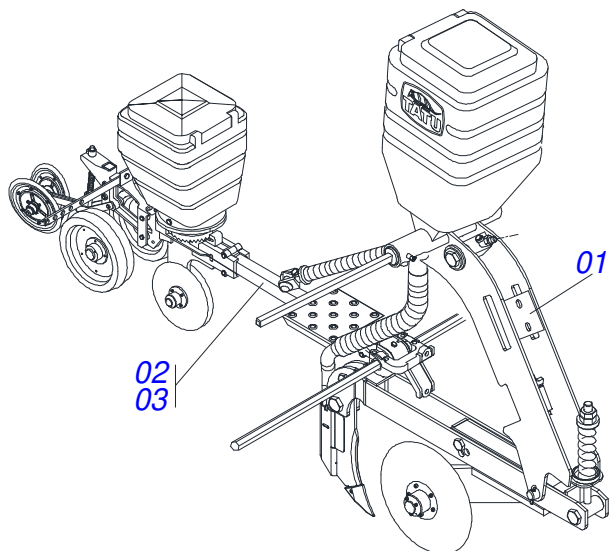
Artículo	Código	Descripción	Ver Pág.	QT
30	0503010025	ARANDELA PRESION 3/8		02
31	0503010209	TUERCA MARIPOSA 3/8" UNC		02



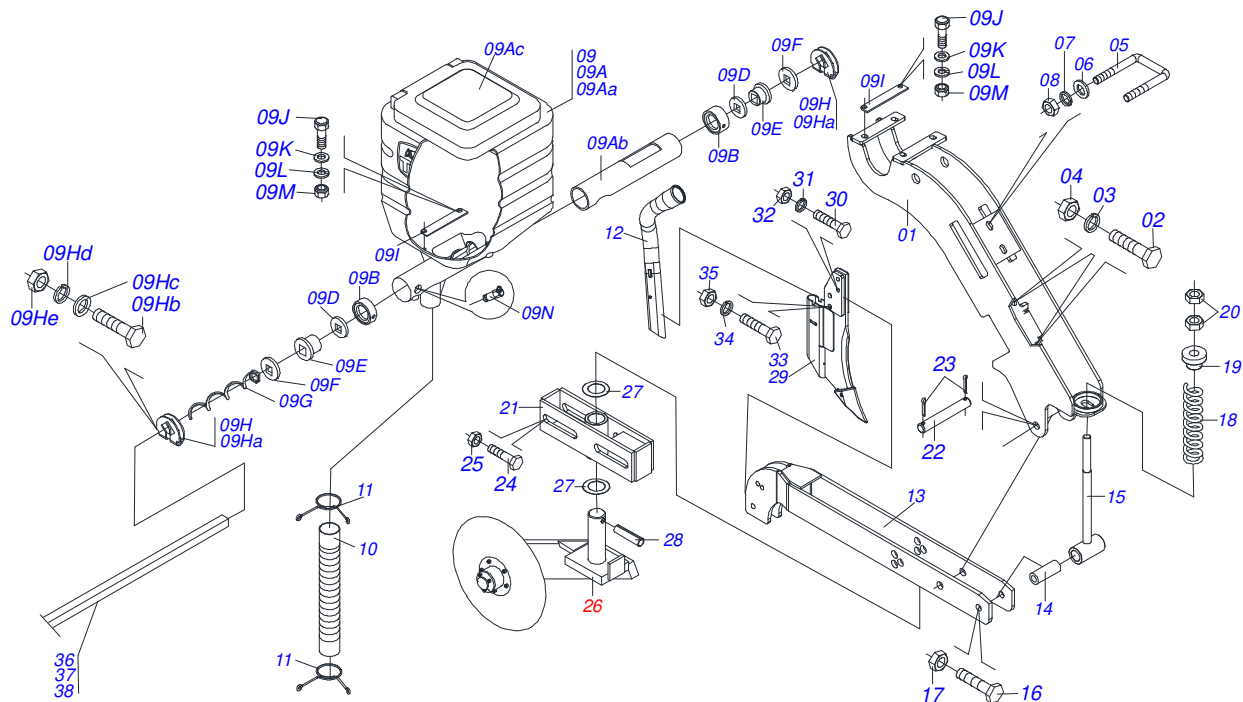
Artículo	Código	Descripción	Ver Pág.	QT
01	0521061660	BRAZO RODADO		01
02	0561013765	BUJE RODADO		02
03	0521061662	GIRAR EL EJE		01
04	0501010127	TORNILLO ROD 9/16"UN X 1.7/8"		04
05	0503013170	RODAMIENTO		02
06	0561016502	GUARDIA PO		02
07	0503010707	ANILLO TENSOR 501030 (PARA EJE)		01
08	0503010003	GRASERA 1845 3/8		01
09	0503010002	GRASERA 1800		02



Artículo	Código	Descripción	Ver Pág.	QT
01	0521061661	BRAZO RODADO IZQUIERDO		01
02	0561013765	BUJE RODADO		02
03	0521061662	GIRAR EL EJE		01
04	0501010127	TORNILLO ROD 9/16"UN X 1.7/8"		04
05	0503013170	RODAMIENTO		02
06	0561016502	GUARDIA PO		02
07	0503010707	ANILLO TENSOR 501030 (PARA EJE)		01
08	0503010004	GRASERA 1890 3/8"		01
09	0503010002	GRASERA 1800		02



Artículo	Código	Descripción	Ver Pág.	QT
00	0909090611	LINEA COMPLETA DE SEMILLAS Y FERTILIZANTES	6	01
01	0521043921	LINEA ABONO COMPLETA		01
02	0521043922	LINEA SEMILLA IZQUIERDO		01
03	0521043923	LINEA SEMILLA DERECHO		01

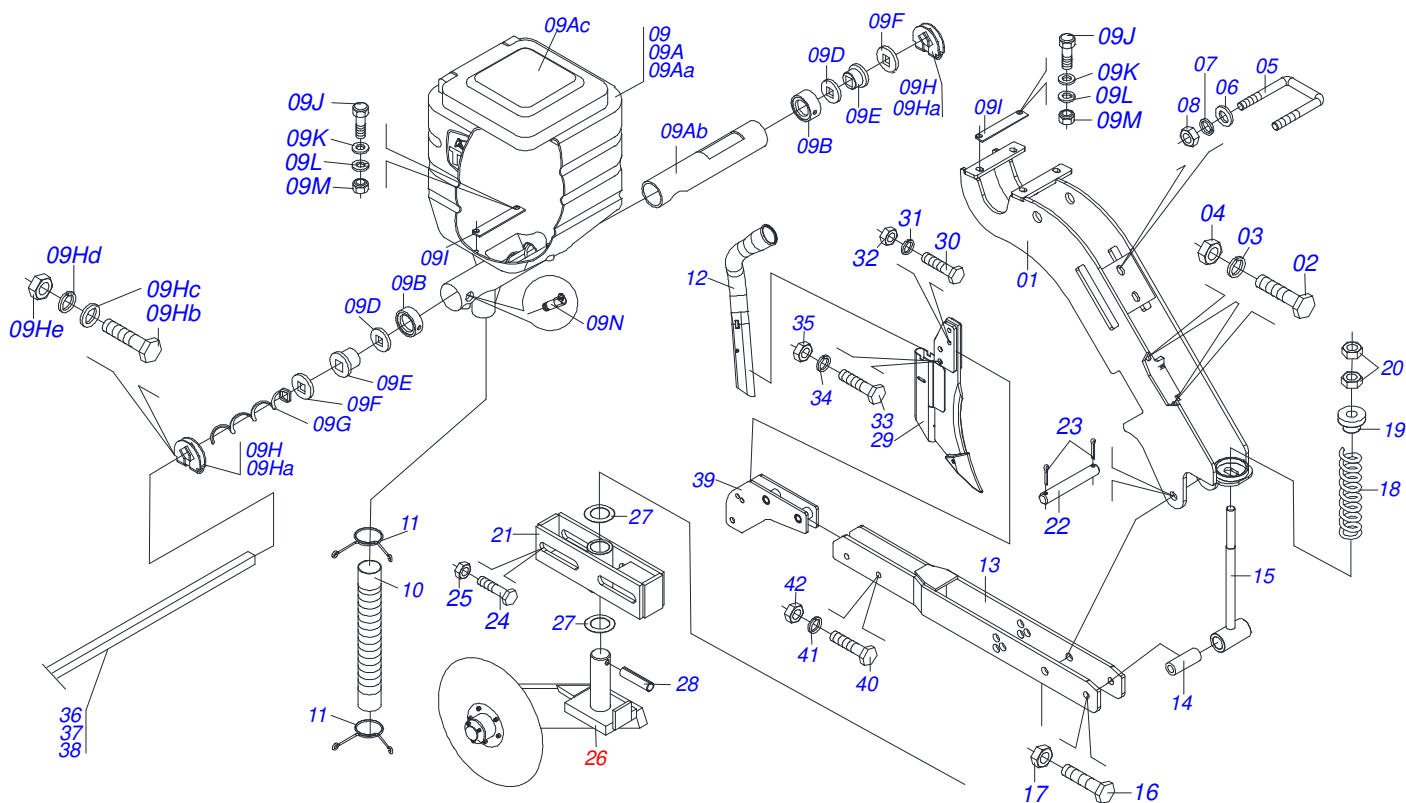


Artículo	Código	Descripción	Ver Pág.	QT
00	0521043419	LINEA ABONO COMPLETA		01
00A	0521043921	LINEA ABONO COMPLETA		01
01	0521064452	SOPORTE LINEA ABONO		01
02	0501011543	TORNILLO 5/8" UNC X 4"		02
03	0503010027	ARANDELA PRESION		02
04	0503010013	TUERCA 5/8		02
05	0521012324	PERNO 1/2" X 82 X 64,5		01
06	0501013519	ARANDELA PLANA		02
07	0503010019	ARANDELA PRESION 1/2"		02
08	0503010060	TUERCA 1/2" UNC		02
09	0511054767	CAJA ABONO C PHL		01
09A	0503031260	DEPOSITO ABONO CON TUBO PVC		01
09Aa	0501110281	DEPOSITO ABONO CON TUBO PVC		01
09Ab	0521010945	TUBO DITRIBUIDOR ABONO		01
09Ac	0503031264	TAPA CAJA SEMILLA/ABONO		01
09B	0521010947	BUJE MYNOR DISTRIB ABONO		01
09C	0521010946	BUJE MAYOR DISTRIBUIDOR ABONO		01
09D	0501010637	ARANDELA PLANA		02
09E	0503030275	CHUMACERA AGRICOLA		02
09F	0501013774	RETENES GRASA		02
09G	0503031164	CONDUCTOR HELICOIDE DERECHO		01
09H	0501053788	FIJACION EJE 3/4 CUADRADO		02
09Ha	0521010691	PERNO EIXO		02
09Hb	0503010373	TORNILLO 1/4 UNC X 2 CS G.2 ZN		02
09Hc	0501010694	ARANDELA PLANA		02
09Hd	0503010143	ARANDELA PRESION		02
09He	0503010144	TUERCA 1/4" UNC		02
09I	0511017073	PLACA 305 X 50,80 X 6,35		02
09J	0503010751	TORNILLO 3/8" UNC X 1.1/4"		04
09K	0501010984	ARANDELA PLANA		04
09L	0503010025	ARANDELA PRESION 3/8		04



LINEA ABONO COMPLETA

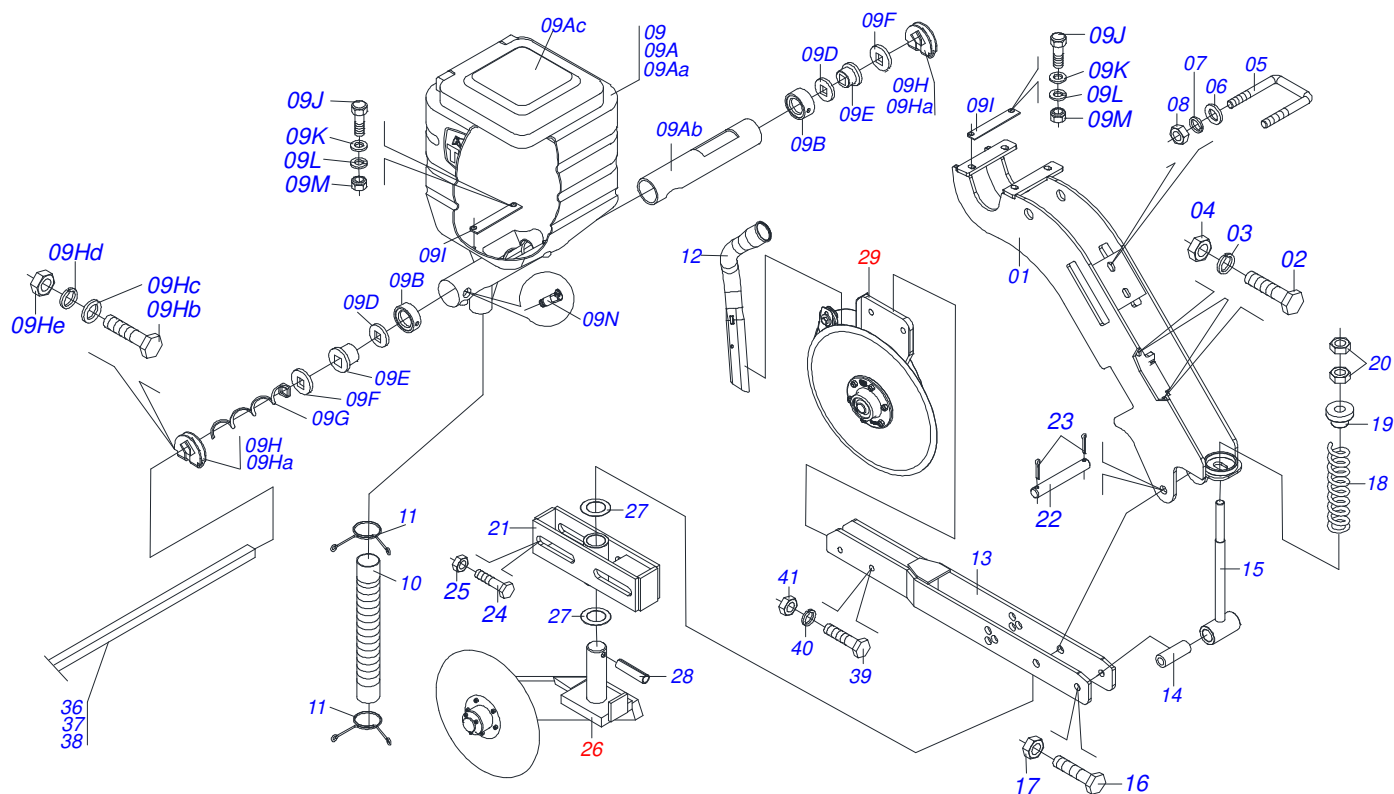
Artículo	Código	Descripción	Ver Pág.	QT
09M	0503010026	TUERCA 3/8		04
09N	0503012102	GRASERA		02
10	0503030408	MANGUERA 2X2X390		01
10.	0503030195	MANGUERA 2 X 2 X 310		01
11	0503031076	PRESILLA MANGUERA 2		02
12	0503030391	BOQUILLA ABONO DERECHA		01
13	0521064457	LINEA ABONO		01
14	0571015469	BUJE NYLON Ø16 X Ø22 X 66/65		01
15	0521064458	VARON RESORTE SEMILLA		01
16	0501011543	TORNILLO 5/8" UNC X 4"		01
17	0503012412	TUERCA DE CIERRE 5/8 UNC S		01
18	0503031687	RESORTE COMPRESION 59 X 140 X 9,53		01
19	0502011756	ASIENTO RESORTE ABONO		01
20	0503012412	TUERCA DE CIERRE 5/8 UNC S		01
21	0521064459	SOPORTE DISCO CORTE		01
22	0571014896	EJE UNION		01
23	0503010131	PASADOR ABIERTO 3/16 X 1.1/2		02
24	0501010216	TORNILLO 3/4 UNC X 4.1/2		01
25	0503011255	TUERCA DE CIERRE 3/4" UNC S		01
26	0521043417	DISCO CORTE SEMI MONTADO	10	01
27	0531014527	ARANDELA PLANA		02
28	0503010839	PASADOR TENSION 7011927		01
29	0501110770	ASTA ESCARIFICADORA ABONO		01
30	0501011048	TORNILLO 3/8" UNC X 2.1/2"		01
31	0503010025	ARANDELA PRESION 3/8		01
32	0503010026	TUERCA 3/8		01
33	0503011172	TORNILLO 1/2 UNC X 2.1/2 C S G.5 ZN		01
34	0503010019	ARANDELA PRESION 1/2"		01
35	0503010060	TUERCA 1/2" UNC		01
36	0571014785	EJE CUADRADO 3/4 X 3100		01
37	0571015472	EJE HEXAGONAL 5/8 X 2900		01
38	0571017094	EJE HEXAGONAL 5/8 X 3900		01



Artículo	Código	Descripción	Ver Pág.	QT
00	0521043419	LINEA ABONO COMPLETA		01
00A	0521043921	LINEA ABONO COMPLETA		01
01	0521064452	SOPORTE LINEA ABONO		01
02	0501011543	TORNILLO 5/8" UNC X 4"		02
03	0503010027	ARANDELA PRESION		02
04	0503010013	TUERCA 5/8		02
05	0521012324	PERNO 1/2" X 82 X 64,5		01
06	0501013519	ARANDELA PLANA		02
07	0503010019	ARANDELA PRESION 1/2"		02
08	0503010060	TUERCA 1/2" UNC		02
09	0511054767	CAJA ABONO C PHL		01
09A	0503031260	DEPOSITO ABONO CON TUBO PVC		01
09Aa	0501110281	DEPOSITO ABONO CON TUBO PVC		01
09Ab	0521010945	TUBO DITRIBUIDOR ABONO		01
09Ac	0503031264	TAPA CAJA SEMILLA/ABONO		01
09B	0521010947	BUJE MYNOR DISTRIB ABONO		01
09C	0521010946	BUJE MAYOR DISTRIBUIDOR ABONO		01
09D	0501010637	ARANDELA PLANA		02
09E	0503030275	CHUMACERA AGRICOLA		02
09F	0501013774	RETENES GRASA		02
09G	0503031164	CONDUCTOR HELICOIDE DERECHO		01
09H	0501053788	FIJACION EJE 3/4 CUADRADO		02
09Ha	0521010691	PERNO EIXO		02
09Hb	0503010373	TORNILLO 1/4 UNC X 2 CS G.2 ZN		02
09Hc	0501010694	ARANDELA PLANA		02
09Hd	0503010143	ARANDELA PRESION		02
09He	0503010144	TUERCA 1/4" UNC		02
09I	0511017073	PLACA 305 X 50,80 X 6,35		02
09J	0503010751	TORNILLO 3/8" UNC X 1.1/4"		04
09K	0501010984	ARANDELA PLANA		04
09L	0503010025	ARANDELA PRESION 3/8		04

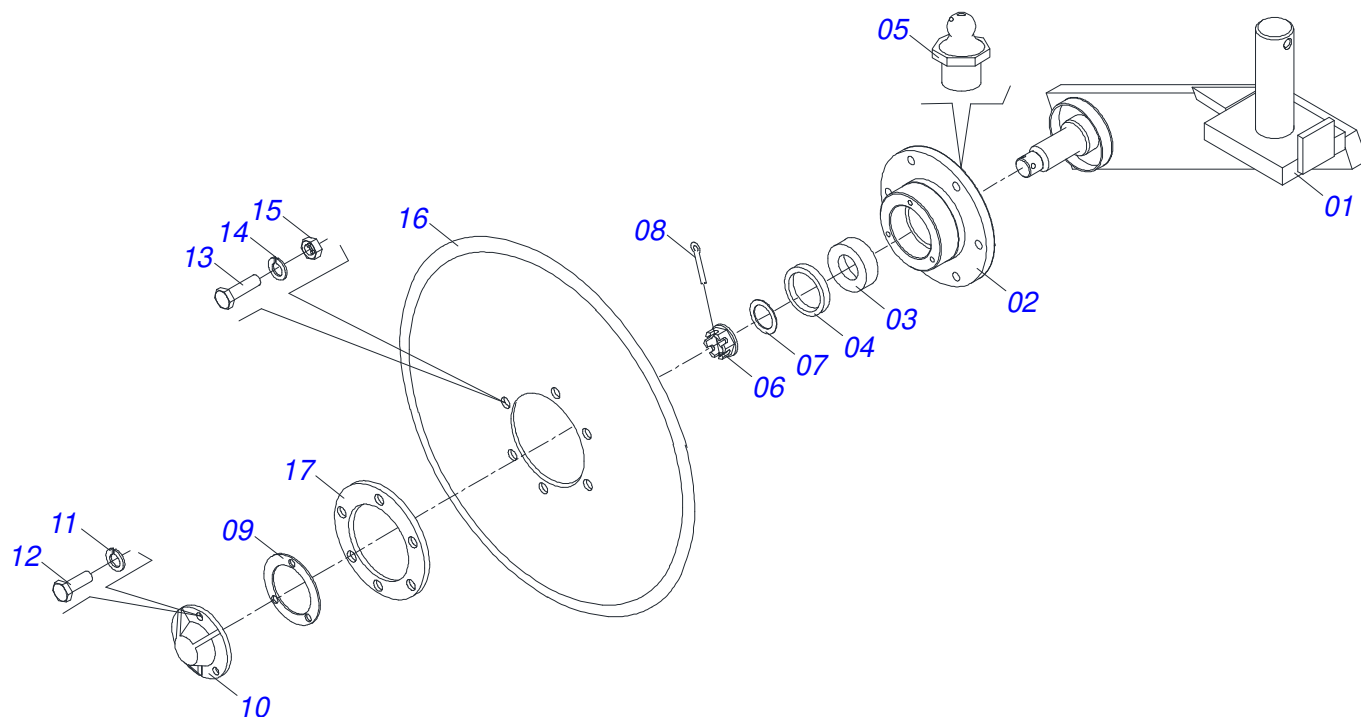
LÍNEA DE MONTAJE CON STEM ESCARIFICADORA

Artículo	Código	Descripción	Ver Pág.	QT
09M	0503010026	TUERCA 3/8		04
09N	0503012102	GRASERA		02
10	0503030408	MANGUERA 2X2X390		01
10.	0503030195	MANGUERA 2 X 2 X 310		01
11	0503031076	PRESILLA MANGUERA 2		02
12	0503030392	BOQUILLA DE ABONO IZQUIERDO		01
13	0521066460	LINEA ABONO COMPLETA		01
14	0571015469	BUJE NYLON Ø16 X Ø22 X 66/65		01
15	0521064458	VARON RESORTE SEMILLA		01
16	0501011543	TORNILLO 5/8" UNC X 4"		01
17	0503012412	TUERCA DE CIERRE 5/8 UNC S		01
18	0503031687	RESORTE COMPRESION 59 X 140 X 9,53		01
19	0502011756	ASIENTO RESORTE ABONO		01
20	0503012412	TUERCA DE CIERRE 5/8 UNC S		01
21	0521064459	SOPORTE DISCO CORTE		01
22	0571014896	EJE UNION		01
23	0503010131	PASADOR ABIERTO 3/16 X 1.1/2		02
24	0501010216	TORNILLO 3/4 UNC X 4.1/2		01
25	0503011255	TUERCA DE CIERRE 3/4" UNC S		01
26	0521043417	DISCO CORTE SEMI MONTADO	10	01
27	0531014527	ARANDELA PLANA		02
28	0503010839	PASADOR TENSION 7011927		01
29	0501110770	ASTA ESCARIFICADORA ABONO		01
30	0501011048	TORNILLO 3/8" UNC X 2.1/2"		01
31	0503010025	ARANDELA PRESION 3/8		01
32	0503010026	TUERCA 3/8		01
33	0503011172	TORNILLO 1/2 UNC X 2.1/2 C S G.5 ZN		01
34	0503010019	ARANDELA PRESION 1/2"		01
35	0503010060	TUERCA 1/2" UNC		01
36	0571014785	EJE CUADRADO 3/4 X 3100		01
37	0571015472	EJE HEXAGONAL 5/8 X 2900		01
38	0571017094	EJE HEXAGONAL 5/8 X 3900		01
39	0521066462	SOPORTE DE LA BARRA		01
40	0503010479	TORNILLO		02
41	0503010019	ARANDELA PRESION 1/2"		02
42	0503010060	TUERCA 1/2" UNC		02

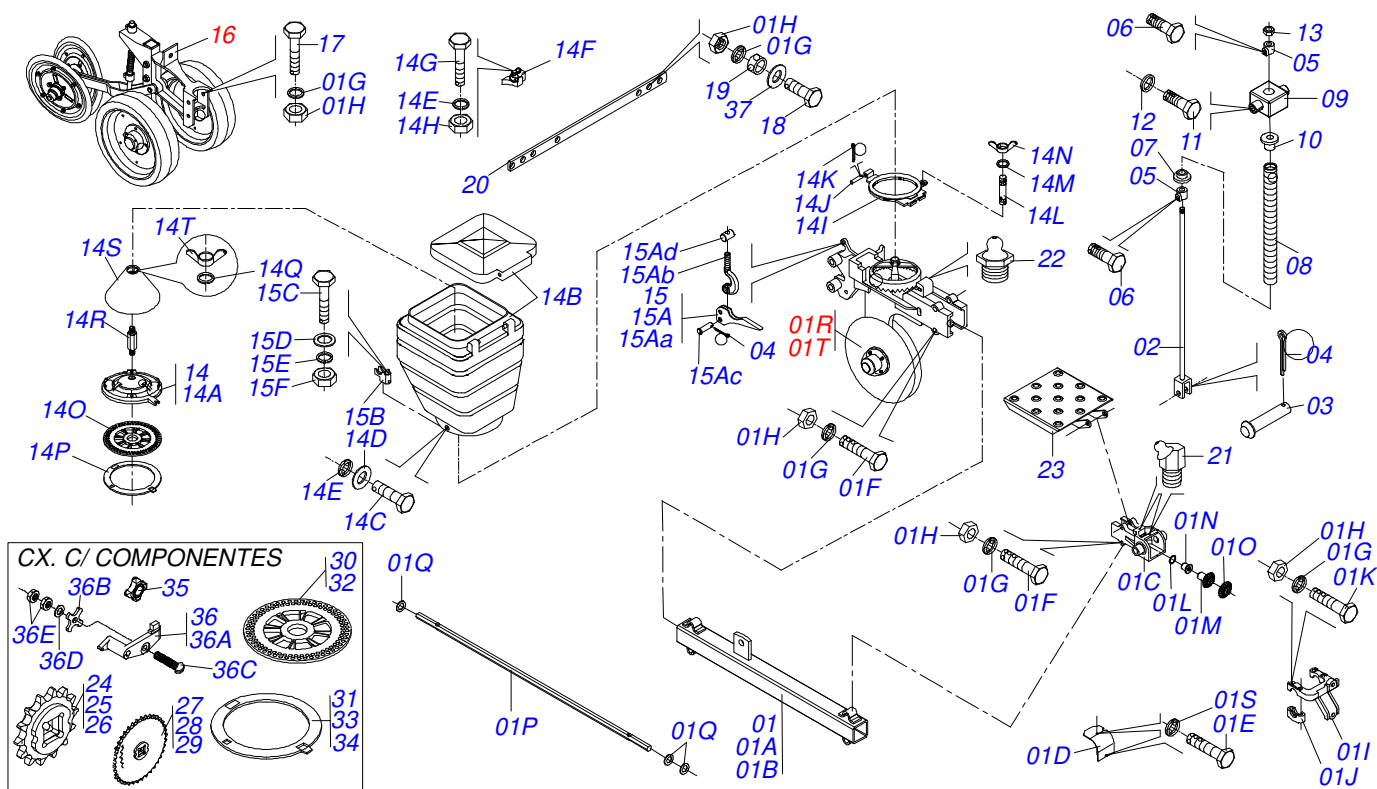


Artículo	Código	Descripción	Ver Pág.	QT
00	0521043419	LINEA ABONO COMPLETA		01
00A	0521043921	LINEA ABONO COMPLETA		01
01	0521064452	SOPORTE LINEA ABONO		01
02	0501011543	TORNILLO 5/8" UNC X 4"		02
03	0503010027	ARANDELA PRESION		02
04	0503010013	TUERCA 5/8		02
05	0521012324	PERNO 1/2" X 82 X 64,5		01
06	0501013519	ARANDELA PLANA		02
07	0503010019	ARANDELA PRESION 1/2"		02
08	0503010060	TUERCA 1/2" UNC		02
09	0511054767	CAJA ABONO C PHL		01
09A	0503031260	DEPOSITO ABONO CON TUBO PVC		01
09Aa	0501110281	DEPOSITO ABONO CON TUBO PVC		01
09Ab	0521010945	TUBO DITRIBUIDOR ABONO		01
09Ac	0503031264	TAPA CAJA SEMILLA/ABONO		01
09B	0521010947	BUJE MYNOR DISTRIB ABONO		01
09C	0521010946	BUJE MAYOR DISTRIBUIDOR ABONO		01
09D	0501010637	ARANDELA PLANA		02
09E	0503030275	CHUMACERA AGRICOLA		02
09F	0501013774	RETENES GRASA		02
09G	0503031164	CONDUCTOR HELICOIDE DERECHO		01
09H	0501053788	FIJACION EJE 3/4 CUADRADO		02
09Ha	0521010691	PERNO EIXO		02
09Hb	0503010373	TORNILLO 1/4 UNC X 2 CS G.2 ZN		02
09Hc	0501010694	ARANDELA PLANA		02
09Hd	0503010143	ARANDELA PRESION		02
09He	0503010144	TUERCA 1/4" UNC		02
09I	0511017073	PLACA 305 X 50,80 X 6,35		02
09J	0503010751	TORNILLO 3/8" UNC X 1.1/4"		04
09K	0501010984	ARANDELA PLANA		04
09L	0503010025	ARANDELA PRESION 3/8		04

Artículo	Código	Descripción	Ver Pág.	QT
09M	0503010026	TUERCA 3/8		04
09N	0503012102	GRASERA		02
10	0503030408	MANGUERA 2X2X390		01
10.	0503030195	MANGUERA 2 X 2 X 310		01
11	0503031076	PRESILLA MANGUERA 2		02
12	0503030391	BOQUILLA ABONO DERECHA		01
13	0521066460	LINEA ABONO COMPLETA		01
14	0571015469	BUJE NYLON Ø16 X Ø22 X 66/65		01
15	0521064458	VARON RESORTE SEMILLA		01
16	0501011543	TORNILLO 5/8" UNC X 4"		01
17	0503012412	TUERCA DE CIERRE 5/8 UNC S		01
18	0503031687	RESORTE COMPRESION 59 X 140 X 9,53		01
19	0502011756	ASIENTO RESORTE ABONO		01
20	0503012412	TUERCA DE CIERRE 5/8 UNC S		01
21	0521064459	SOPORTE DISCO CORTE		01
22	0571014896	EJE UNION		01
23	0503010131	PASADOR ABIERTO 3/16 X 1.1/2		02
24	0501010216	TORNILLO 3/4 UNC X 4.1/2		01
25	0503011255	TUERCA DE CIERRE 3/4" UNC S		01
26	0521043417	DISCO CORTE SEMI MONTADO	10	01
27	0531014527	ARANDELA PLANA		02
28	0503010839	PASADOR TENSION 7011927		01
29	0909090610	DDD SEMILLA 15 X 15 DERECHO Y IZQUIERDO	17	01
30	0501011048	TORNILLO 3/8" UNC X 2.1/2"		01
31	0503010025	ARANDELA PRESION 3/8		01
32	0503010026	TUERCA 3/8		01
33	0503011172	TORNILLO 1/2 UNC X 2.1/2 C S G.5 ZN		01
34	0503010019	ARANDELA PRESION 1/2"		01
35	0503010060	TUERCA 1/2" UNC		01
36	0571014785	EJE CUADRADO 3/4 X 3100		01
37	0571015472	EJE HEXAGONAL 5/8 X 2900		01
38	0571017094	EJE HEXAGONAL 5/8 X 3900		01
39	0503010479	TORNILLO		02
40	0503010019	ARANDELA PRESION 1/2"		02
41	0503010060	TUERCA 1/2" UNC		02



Artículo	Código	Descripción	Ver Pág.	QT
01	0521064466	SOPORTE DISCO CORTE		01
02	0502011281	CAJA DISCO CORTE		01
03	0503010215	RODAMIENTO 30205		02
04	0503010213	RETENES 30205		01
05	0503010691	GRASERA 1/4" NF		01
06	0503030282	TUERCA CASTILLO 3/4" UNF X 12		01
07	0501010941	ARANDELA PLANA		01
08	0503010362	PASADOR ABIERTO 1/8 X 1.1/4		01
09	0503030272	EMPAQUETADURA 78 X 52 X 0,6		01
10	0521010383	TAPA PROTECCIÓN DISCO CORTE		01
11	0503011441	ARANDELA PRESION		03
12	0503010298	TORNILLO 1/4" UNC X 1/2"		03
13	0503010371	TORNILLO 5/16 UNC X 1		06
14	0503011444	ARANDELA PRESION		06
15	0503010337	TUERCA 5/16		06
16	0603023009	DISCO LISO 16" X 3,5		01
17	0501013839	ARANDELA		01



Artículo	Código	Descripción	Ver Pág.	DIR ESQ
00	0521043922	LINEA SEMILLA IZQUIERDO	01	00
00A	0521043923	LINEA SEMILLA DERECHO	00	01
01	0511054769	BRAZO LINEA SEMILLA IZQUIERDA	01	00
01A	0511054768	BRAZO LINEA SEMILLA	00	01
01B	0521064695	SOPORTE ARTICULACION	01	01
01C	0502011830	SOPORTE ARTICULACION	01	01
01D	0521018079	TAPA CABEZAL LINEA SEMILLA	01	01
01E	0503014729	TORNILLO 1/4" UNF X 1/2	02	02
01F	0503010752	TORNILLO 1/2" UNC X 3.1/2"	04	04
01G	0503010019	ARANDELA PRESION 1/2"	11	11
01H	0503010060	TUERCA 1/2" UNC	11	11
01I	0502011561	SEMI CHUMACERA	01	01
01J	0502010426	SEMI CHUMACERA SUPERIOR	02	02
01K	0503010479	TORNILLO	04	04
01L	0501013354	ARANDELA PLANA	02	02
01M	0502011400	ENGRANAJE CONICA 18Z	01	01
01N	0502011296	BUJE CHUMACERA P/EJE HEX 1/2	01	01
01O	0502011505	ENGRANAJE CONICA 18Z	01	01
01P	0571015471	EJE HEX 1/2 X 755	01	01
01Q	0501013352	ARANDELA PLANA	03	03
01R	0511055570	DDD SEMILLA 15 X 15 DER COMPLETO	01	00
01S	0503011441	ARANDELA PRESION	02	02
01T	0511055571	DDD SEMILLA 15 X 15 IZQ COMPLETO	00	01
02	0521064456	VARON SEMILLA	01	01
03	0521017623	EJE UNION 14,2 X 38	01	01
04	0503010257	PASADOR ABIERTO 1/8" X 1"	01	01
05	0502040534	BUJE TRABA GUIA RESORTE	01	01
06	0503010834	TORNILLO 1/2 UNC X 1	01	01
07	0502040534	BUJE TRABA GUIA RESORTE	02	02
08	0503030917	RESORTE COMPRESION 39,7 X 300 X 6,0	01	01
09	0571015474	RESORTE GUIDE OSCILACION	01	01



LINEA SEMILLA DERECHO Y IZQUIERDO

Artículo	Código	Descripción	Ver Pág.	DIR ESQ
10	0571015476	BUJE ARTICULACION RESORTE		01 01
11	0503010849	TORNILLO 3/8 UNC X 1.1/2		02 02
12	0503010025	ARANDELA PRESION 3/8		02 02
13	0503010013	TUERCA 5/8		01 01
14	0501053347	SISTEMA SEMILLA COMPLETO		01 01
14A	0502020324	SOPORTE CAJA SEMILLA		01 01
14B	0503031667	CAJA SEMILLA AMARILLA/TAPA VERDE		01 01
14C	0503010295	TORNILLO 5/16 UNC X 5/8 CS G.2 ZN		04 04
14D	0501010694	ARANDELA PLANA		04 04
14E	0503010179	ARANDELA PRESION		05 05
14F	0501051094	DISTRIBUIDOR SEMILLAS COMPLETO		01 01
14G	0503010675	TORNILLO 5/16" UNC X 2.1/4"		01 01
14H	0503010337	TUERCA 5/16		01 01
14I	0502010408	PISTA INFERIOR DEL DISCO SEMILLA		01 01
14J	0521010536	EJE UNION 8,30 X 97		01 01
14K	0503010140	PASADOR ABIERTO 1/8" X 3/4"		01 01
14L	0503030083	PERNO 3/8" NC X 3/8" NF X 42		01 01
14M	0503010025	ARANDELA PRESION 3/8		01 01
14N	0503010209	TUERCA MARIPOSA 3/8" UNC		01 01
14O	0503016217	DISC SEMILLA SOJA 34		01 01
14P	0503016219	ANILLO PARA SOYA (APOLLO 746)		01 01
14Q	0503010025	ARANDELA PRESION 3/8		01 01
14R	0511013590	PERNOS HEX 3/8 UNC X 3/8 UNC X 105		01 01
14S	0511013494	DEFLECTOR		01 01
14T	0503010209	TUERCA MARIPOSA 3/8" UNC		01 01
15	0501058009	CIERRE RAPIDO COMPLETO		01 01
15A	0511053857	CONJUNTO CIERRE RAPIDO		01 01
15Aa	0502012744	PALANCA TRAVA RAPIDA		01 01
15Ab	0502012743	SALETA RAPIDO COMPL		01 01
15Ac	0571014024	EJE GUIA SALETA RAPIDO		01 01
15Ad	0571014534	REGULACION SALETA RAPIDO		01 01
15B	0531018622	SOPORTE SUPERIOR SALETA RAP		01 01
15C	0501010096	TORNILLO 3/8 UNC X 2		01 01
15D	0501010984	ARANDELA PLANA		01 01
15E	0503010025	ARANDELA PRESION 3/8		01 01
15F	0503010026	TUERCA 3/8		01 01
16	0501054992	SISTEMA RUEDA PROFUNDIDAD/COMPACTADOR V	12	01 01
17	0503010479	TORNILLO		02 02
18	0503010740	TORNILLO 1/2 UNC X 2 CS G.5 ZN		01 01
19	0521010505	BUJE 13,50 X 19,00 X 21,50		01 01
20	0501018652	BARRA ESTABILIZADORA MAIZ		03 03
21	0503011099	GRASERA 1845		02 02
22	0503010002	GRASERA 1800		01 01
23	0521064507	PLATAFORMA		01 01
24	0521060881	ENGRANAGE		02 02
25	0511061757	ENGRANAJE 18Z		02 02
26	0521060880	ENGRANAJE 22 DIENTES		02 02
27	0511065366	ENGRANAJE 30Z P 12,70		02 02
28	0511063105	ENGRANAJE 34Z P 1/2 AGUJERO CUAD 3/4		02 02
29	0521060879	ENGRANAJE		02 02
30	0503016204	DISCO DE MAÍZ NARANJA		05 05
31	0503016214	ANILLO MAÍZ (APOLLO740)		05 05
32	0503016218	DISCO DE SOYA		05 05
33	0503016220	ANILLO PARA SOYA (APOLLO 745)		05 05
34	0503016221	ANILLO PARA SOYA (APOLLO 745)		05 05
35	0503030558	ROLDANA 4Z MAIZ PLASTICO		05 05
36	0501050120	BALANCIN MAYOR COMPLETO		05 05
36A	0503030379	BALANCIN ROLDANA COMPL		01 01



PHL

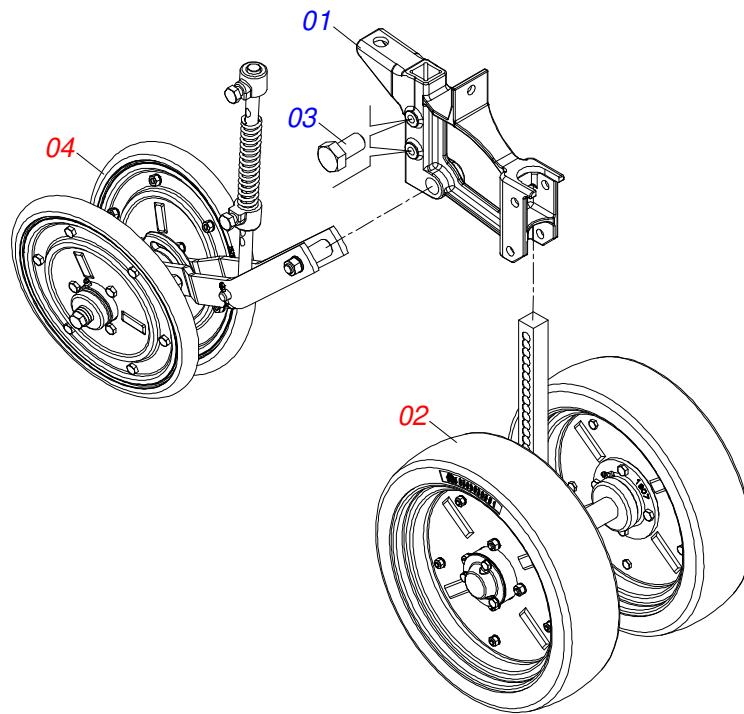
(HASTA 03/2022)

Página 11

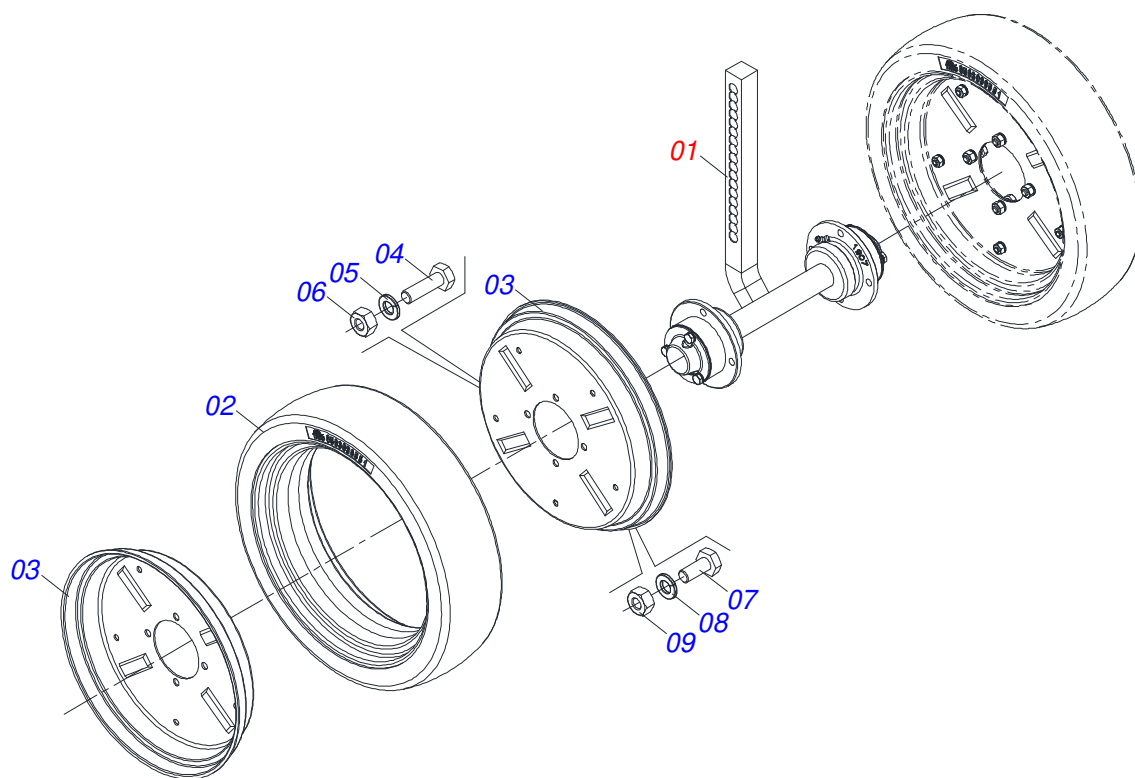
LINEA SEMILLA DERECHO Y IZQUIERDO

0909090609

Artículo	Código	Descripción	Ver Pág.	DIR ESQ
36B	0502060001	ROLDANA 5Z MAIZ		01 01
36C	0503010803	TORNILLO 3/16 UNC X 3/4 CAF G.2 ZN		01 01
36D	0503010669	ARANDELA PLANA		01 01
36E	0503010667	TUERCA 3/16" UNC		02 02
37	0511017302	ARANDELA PLANA 13.5 X 32.5 X 3.00		01 01

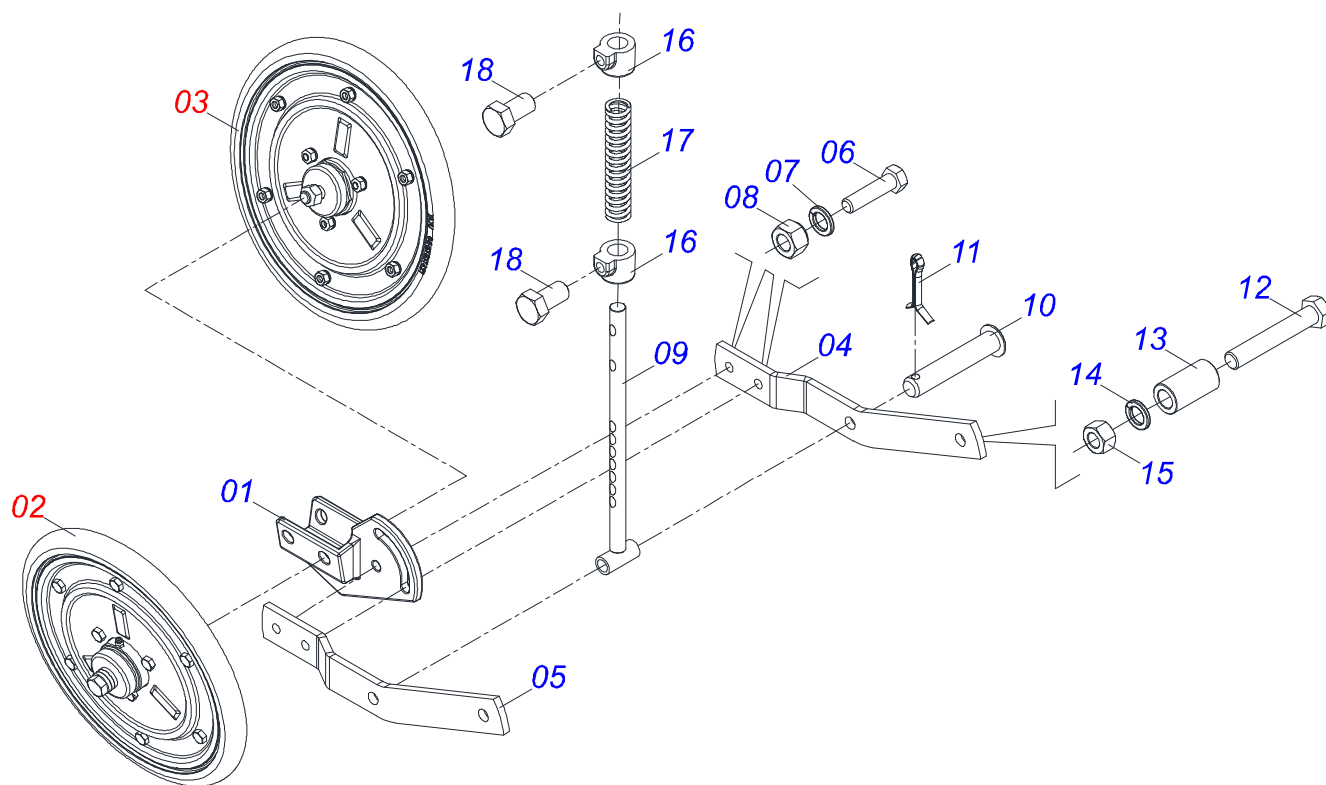


Artículo	Código	Descripción	Ver Pág.	QT
01	0502012236	SOPORTE RUEDA PROFUND		01
02	0501043613	RUEDA PROFUNDIDAD	13	01
03	0501018535	TORNILLO 1/2 UNC X 1		02
04	0501059329	RUEDA CAMPACTADORA COMPLETA	14	01

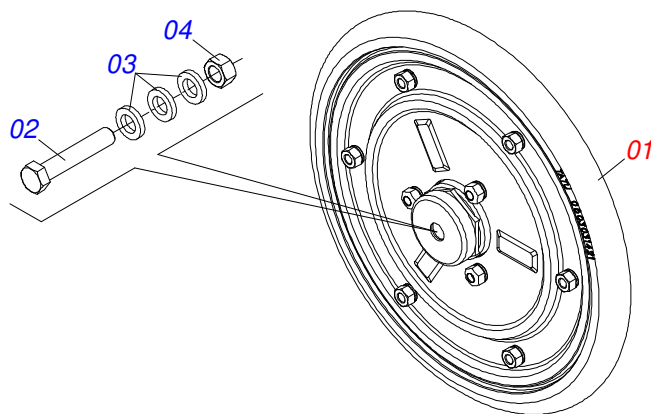


Artículo	Código	Descripción	Ver Pág.	QT
01	0501050421	REGULADOR PROFUNDIDADE COMPLETO		01
02	0503030551	RUEDA PROFUNDIDAD 350 X 93		02
03	0521010832	BRIDA DEL ARO		04
04	0503010358	TORNILLO 5/16 UNC X 7/8		08
05	0503010179	ARANDELA PRESION		08
06	0503010337	TUERCA 5/16		08
07	0503010298	TORNILLO 1/4" UNC X 1/2"		10
08	0503010143	ARANDELA PRESION		10
09	0503010144	TUERCA 1/4" UNC		10

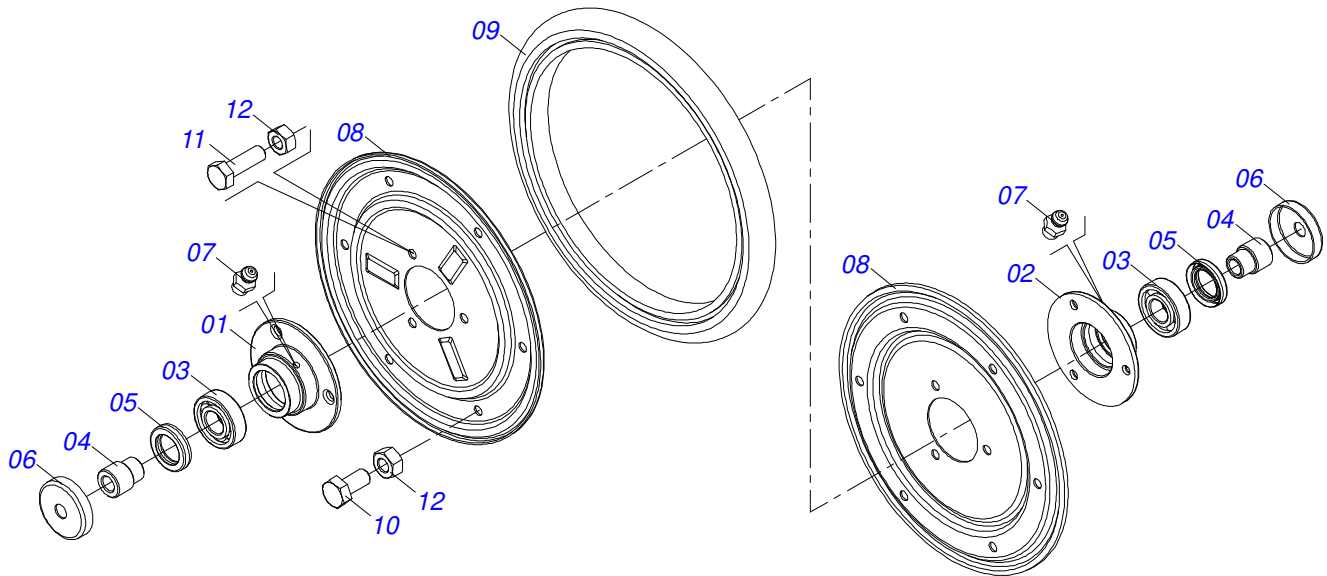
RUEDA CAMPACTADORA COMPLETA



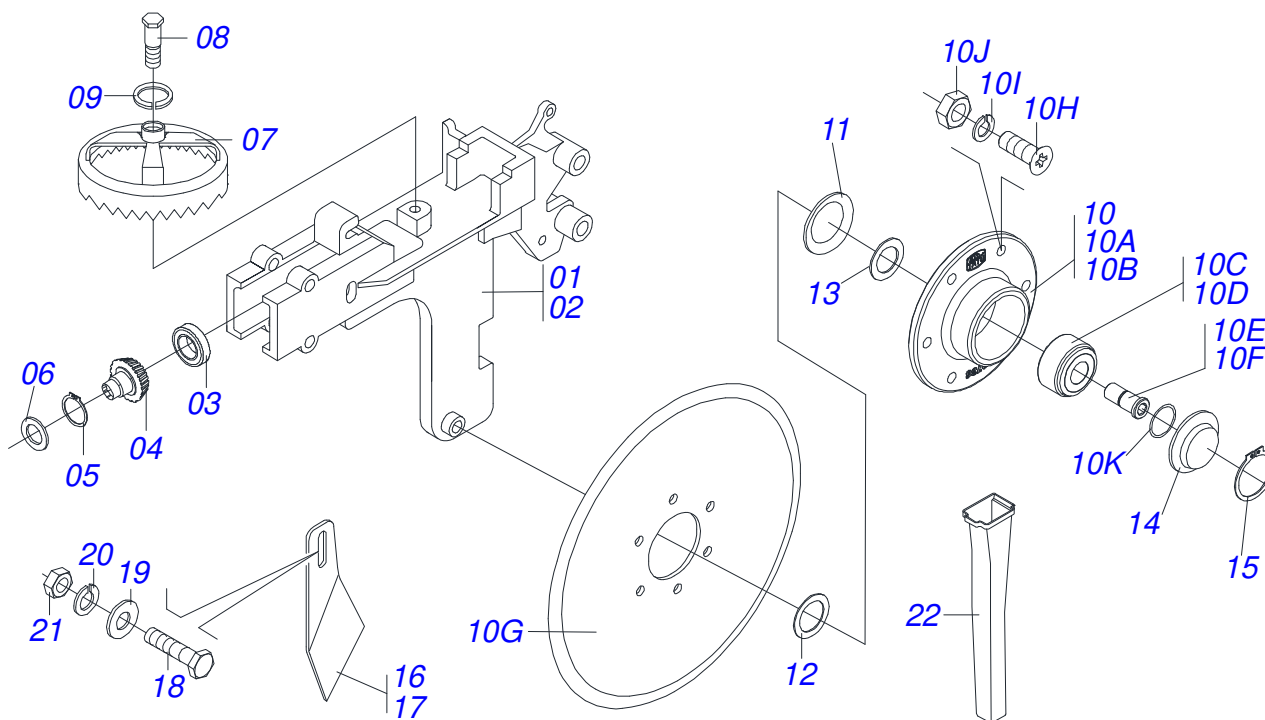
Artículo	Código	Descripción	Ver Pág.	QT
01	0502011757	REGULADOR COMPACT		01
02	0511054333	RUEDA COMPAC DERECHA CON RODAMIENTO	15	01
03	0511054334	RUEDA COMPACTADORA IZQUIERDA CON RODAMIENTO		01
04	0501013798	BRAZO IZQUIERDO		01
05	0501013799	BRAZO DERECHO		01
06	0503010849	TORNILLO 3/8 UNC X 1.1/2		02
07	0503010025	ARANDELA PRESION 3/8		02
08	0503010026	TUERCA 3/8		02
09	0501069979	REGULACION RESORTE		01
10	0521013310	EJE UNION 12,70 X 76		01
11	0503010300	PASADOR ABIERTO 5/32" X 1"		01
12	0503010479	TORNILLO		01
13	0541016309	BUJE 13,2 X 22,18		01
14	0503010019	ARANDELA PRESION 1/2"		01
15	0503010060	TUERCA 1/2" UNC		01
16	0502040534	BUJE TRABA GUIA RESORTE		02
17	0503030399	RESORTE COMPRESIÓN 25.5 X 130 X 4		01
18	0501018535	TORNILLO 1/2 UNC X 1		02



Artículo	Código	Descripción	Ver Pág.	QT
01	0501052908	RUEDA COMPACTADORA V CON RODAMIENTO	16	01
02	0503016449	TORNILLO 1/2 X 4		01
03	0521014508	ARANDELA PLANA		03
04	0503012136	TUERCA 1/2 NF		01



Artículo	Código	Descripción	Ver Pág.	QT
01	0502011919	CAJA MAYOR RUEDA COMPACTADORA		01
02	0502011877	CAJA MENOR RUEDA COMPACTADORA		01
03	0503010269	RODAMIENTO 6204		02
04	0521018922	EJE PASANTE MENOR RUEDA COMPACT		02
05	0503012734	RETENES 01556 BR		02
06	0521018921	GUARDAPOLVO 49 X 13.10 X 11		02
07	0503010691	GRASERA 1/4" NF		01
08	0521018928	SEMI ARO RUEDA COMPACTADORA		02
09	0503031421	BANDA COMPACTADORA		01
10	0503010011	TORNILLO 5/16" UNC X 1/2"		06
11	0503010358	TORNILLO 5/16 UNC X 7/8		03
12	0503013816	TUERCA TRABA 5/16" NC ZN		03



Artículo	Código	Descripción	Ver Pág.	DIR ESQ
00	0511055570	DDD SEMILLA 15 X 15 DER COMPLETO	00	01
00A	0511055571	DDD SEMILLA 15 X 15 IZQ COMPLETO	01	00
01	0502012072	SOPORT DDD 15 X 15 SEMILLA IZQUIERDO	00	01
02	0502012071	SOPORT DDD 15 X 15 SEMILLA DERECHO	01	00
03	0503011410	RODAMIENTO 6005 2RS	02	02
04	0502012225	ENGRANAJE CONICA 10Z	01	01
05	0503010406	ANILLO TENSOR 501025 (PARA EJE)	01	01
06	0501013354	ARANDELA PLANA	01	01
07	0501110383	ENGRANAJE CONICA 40Z	01	01
08	0503011172	TORNILLO 1/2 UNC X 2.1/2 C S G.5 ZN	01	01
09	0503011440	ARANDELA PRESION	01	01
10	0511053173	CUBO ABAJO DERECHO CON DISCO 15	01	01
10A	0511053172	CUBO ABAJO IZQUIERDO CON DISCO 15	01	01
10B	0502012736	CUBO ABAJO	01	01
10C	0503016354	RODAMIENTO EVA-F8 ESF2CARR	01	00
10D	0503062300	RODAMIENTO EVA-F8 ESF2CARR	00	01
10E	0571011150	EJE DER CUBO DDD	01	00
10F	0571011151	EJE IZQ DEL CUBO DEL DDD	00	01
10G	0603022042	DISCO PLANO LISO	01	01
10H	0503010546	TORNILLO 5/16 UNC X 7/8	06	06
10I	0503010179	ARANDELA PRESION	06	06
10J	0503010337	TUERCA 5/16	06	06
11	0511011927	GUARDAPOLVO 58,50 X 19,20 X 7,50	02	02
12	0511015098	ARANDELA PLANA	02	02
13	0503014679	ANILLO O'RING 2-134	02	02
14	0571011152	TAPA PROTECCIÓN DDD	02	02
15	0503015081	ANILLO TENSOR 502052 (PARA EJE)	02	02
16	0501017542	LIMPIADOR DISCO DOBLO IZQ	01	01
17	0501017541	LIMPIADOR DISCO DOBLO DERECHO	01	01
18	0503010751	TORNILLO 3/8" UNC X 1.1/4"	01	01
19	0501010984	ARANDELA PLANA	02	02



PHL

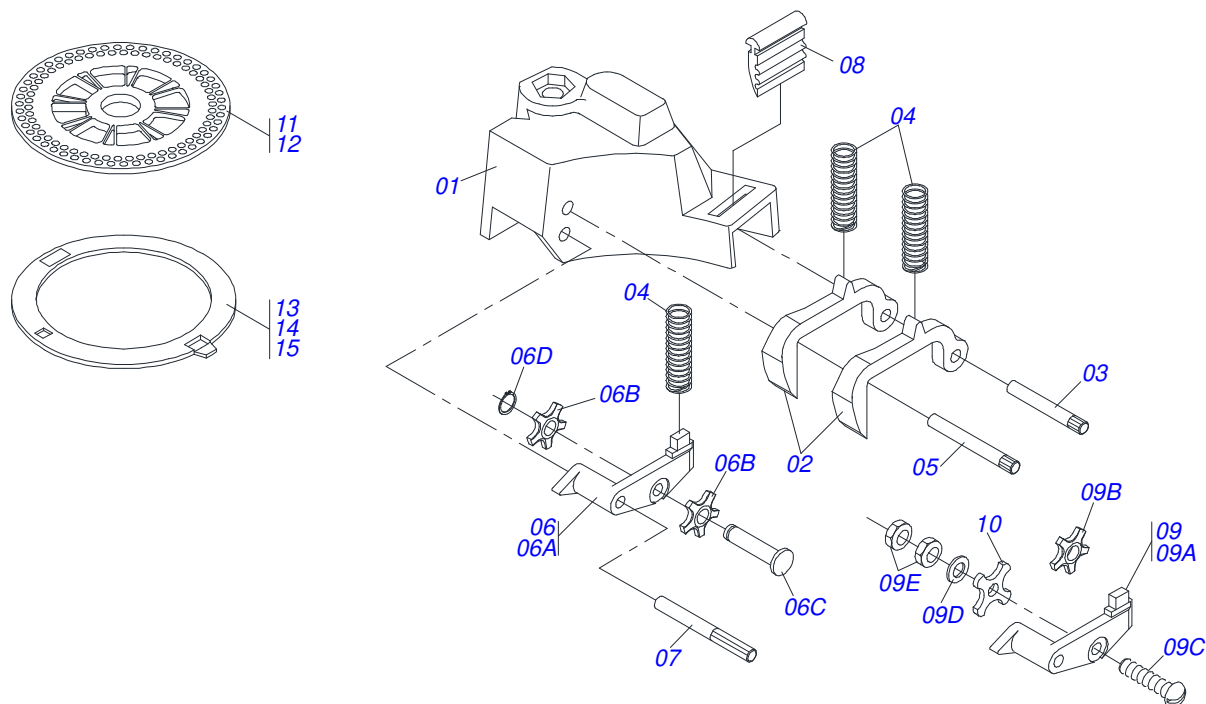
(HASTA 03/2022)

Página 17

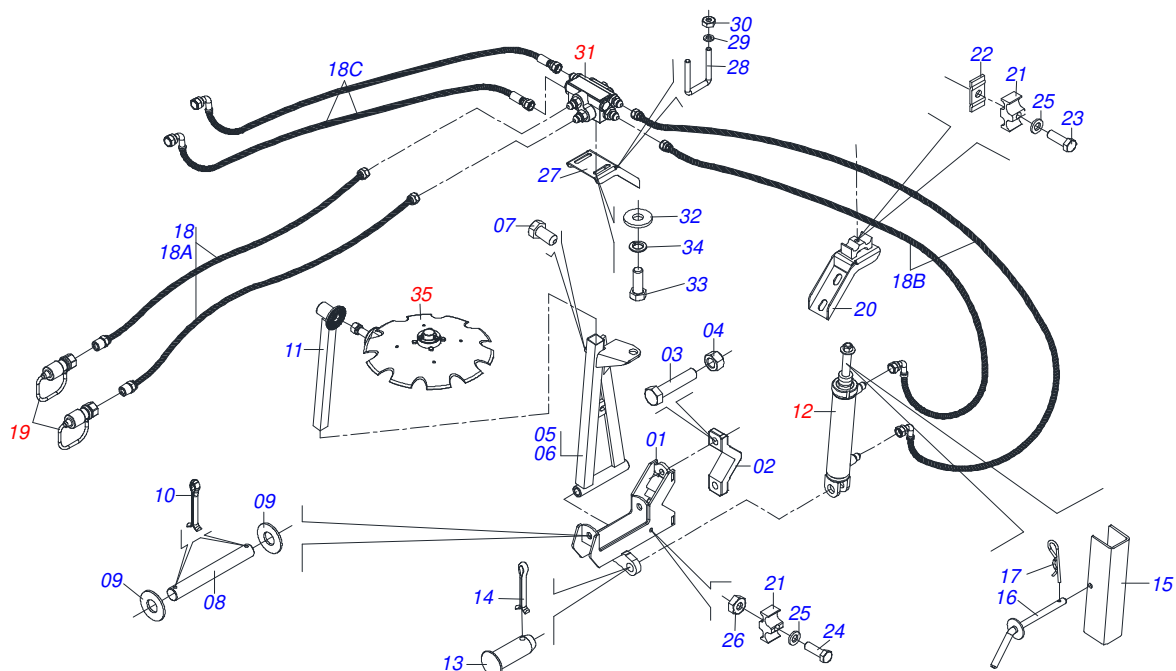
DDD SEMILLA 15 X 15 DERECHO Y IZQUIERDO

0909090610

Artículo	Código	Descripción	Ver Pág.	DIR ESQ
20	0503010025	ARANDELA PRESION 3/8		01 01
21	0503010026	TUERCA 3/8		01 01
22	0503030481	BOQUILLA SEMILLA		01 01



Artículo	Código	Descripción	Ver Pág.	QT
00	0501051094	DISTRIBUIDOR SEMILLAS COMPLETO		01
01	0503030381	CAJA DEL DISTRIBUIDOR SEMILLA		01
02	0502010447	GATILLO		02
03	0501013467	EJE TECLA		01
04	0503030378	RESORTE COMPRESION 9,2 X 28 X 0,7		03
05	0501013466	EJE LIMITADOR LA TECLA		01
06	0501051119	BALANCIM POLEA DOBLE COMPLETO		01
06A	0503031129	BALANCIN ROLDANA DUPLA		01
06B	0503031128	ROLDANA DUPLA 5Z SOJA PLASTICA		02
06C	0521010649	EJE UNION ROLDANA DIENTE		01
06D	0503011853	ANILLO TENSOR 501050 (PARA AGUJERO)		01
07	0501013468	EJE BALANCIN LA POLEA		01
08	0503030377	RASPADOR		01
09	0501050120	BALANCIN MAYOR COMPLETO		04
09A	0503030379	BALANCIN ROLDANA COMPL		04
09B	0502060001	ROLDANA 5Z MAIZ		08
09C	0503010803	TORNILLO 3/16 UNC X 3/4 CAF G.2 ZN		04
09D	0503010669	ARANDELA PLANA		04
09E	0503010667	TUERCA 3/16" UNC		08
10	0503030558	ROLDANA 4Z MAIZ PLASTICO		04
11	0503016204	DISCO DE MAÍZ NARANJA		04
12	0503016218	DISCO DE SOYA		04
13	0503016214	ANILLO MAÍZ (APOLLO740)		04
14	0503016220	ANILLO PARA SOYA (APOLLO 745)		04
15	0503016221	ANILLO PARA SOYA (APOLLO 745)		04



Artículo	Código	Descripción	Ver Pág.	QT
001	0521063904	SOPORTE DE PLÁSTICO BRAZO HIDRÁULICO		02
002	0502010175	FIJADOR ENGANCHE GUIA		02
003	0501011543	TORNILLO 5/8" UNC X 4"		04
004	0503012412	TUERCA DE CIERRE 5/8 UNC S		04
005	0521062818	BRACO IZQUIERDA MARCADOR DE LÍNEA		01
006	0521062819	BRAZO DERECHO MARCADOR DE LÍNEA		01
007	0501018535	TORNILLO 1/2 UNC X 1		04
008	0571013458	EJE Ø19,05 X 230 PHP		02
009	0501017065	ARANDELA PLANA		04
010	0503010577	PASADOR ABIERTO 3/16 X 1.1/4		04
011	0501069307	BRAZO MARCADOR LINEA		02
012	0521040155	CILINDRO HIDRÁULICO 31,75 X 50,8 X 365 X 595	21	02
013	0521010571	EJE UNION		02
014	0503010523	PASADOR ABIERTO 1/4" X 2"		02
015	0561019695	BLOQUEO DE TRANSPORTE		02
016	0501068994	EJE TRABA 8,30 X 78		02
017	0503030168	PASADOR ABIERTO 3 X 50		02
018	0511059689	JOGO MANGUEIRAS MH		01
018A	0501080852	MANG 3/8" X 1500 TR-TM		02
018B	0501080360	MANGUEIRA		02
018C	0501080469	MANGUERA 3/8" X 2500 TR-TC		02
019	0501053834	ACOPLAMIENTO RAPIDO MACHO		02
020	0521066680	SOPORTE PRENDEDOR MANGUEIRA		04
021	0502012702	SOPORTE CUERPO PRESILHA		02
022	0531011180	CUERPO SUPERIOR PRESILLA		04
023	0503011338	TORNILLO 7/16" UNC X 1"		04
024	0503012555	TORNILLO 7/16 UNC X 2 CS RT G.7 ZN		02
025	0503010180	ARANDELA PRESION 7/16"		06
026	0503010244	TUERCA 7/16		02
027	0581010955	SOPORTE VALVULA MARCADOR PHL		01
028	0521012324	PERNO 1/2" X 82 X 64,5		01



PHL

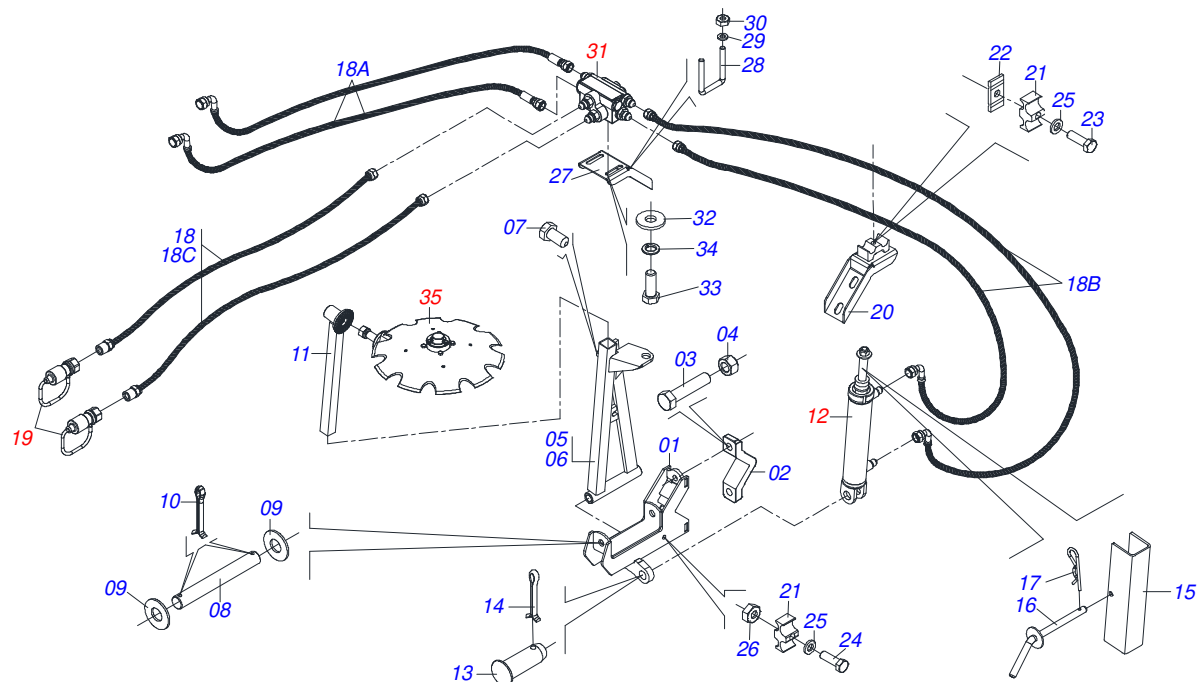
(HASTA 03/2022)

Página 19

MARCADOR HIDRAULICO

0511059688

Artículo	Código	Descripción	Ver Pág.	QT
029	0501013519	ARANDELA PLANA		02
030	0503011336	TUERCA 1/2" UNC S		02
031	0501054649	VALVULA SECUENCIAL HBM	22	01
032	0501010984	ARANDELA PLANA		02
033	0503011087	TORNILLO 3/8 UNC X 1		02
034	0503010025	ARANDELA PRESION 3/8		02
35	0501050633	CONJUNTO DISCO MARCADOR LINEA	23	02



Artículo	Código	Descripción	Ver Pág.	QT
001	0521063904	SOPORTE DE PLÁSTICO BRAZO HIDRÁULICO		02
002	0502010175	FIJADOR ENGANCHE GUIA		02
003	0501011543	TORNILLO 5/8" UNC X 4"		04
004	0503012412	TUERCA DE CIERRE 5/8 UNC S		04
005	0521062818	BRACO IZQUIERDA MARCADOR DE LÍNEA		01
006	0521062819	BRAZO DERECHO MARCADOR DE LÍNEA		01
007	0501018535	TORNILLO 1/2 UNC X 1		04
008	0571013458	EJE Ø19,05 X 230 PHP		02
009	0501017065	ARANDELA PLANA		04
010	0503010577	PASADOR ABIERTO 3/16 X 1.1/4		04
011	0501069307	BRAZO MARCADOR LINEA		02
012	0521040155	CILINDRO HIDRÁULICO 31,75 X 50,8 X 365 X 595	21	02
013	0521010571	EJE UNION		02
014	0503010523	PASADOR ABIERTO 1/4" X 2"		02
015	0561019695	BLOQUEO DE TRANSPORTE		02
016	0501068994	EJE TRABA 8,30 X 78		02
017	0503030168	PASADOR ABIERTO 3 X 50		02
018	0511058496	KIT DE LA MANGUERA MH PHL 7		01
018A	0501080397	MANGUERA 3/8 X 3000 TR-TC		02
018B	0501080408	MANGUERA 3/8 X 3200 TR-TC		02
018C	0501080852	MANG 3/8" X 1500 TR-TM		02
019	0501053834	ACOPLAMIENTO RAPIDO MACHO		02
020	0521066680	SOPORTE PRENDEDOR MANGUEIRA		06
021	0502012702	SOPORTE CUERPO PRESILHA		02
022	0531011180	CUERPO SUPERIOR PRESILLA		06
023	0503011338	TORNILLO 7/16" UNC X 1"		06
024	0503012555	TORNILLO 7/16 UNC X 2 CS RT G.7 ZN		02
025	0503010180	ARANDELA PRESION 7/16"		08
026	0503010244	TUERCA 7/16		02
027	0581010955	SOPORTE VALVULA MARCADOR PHL		01
028	0521012324	PERNO 1/2" X 82 X 64,5		01



PHL

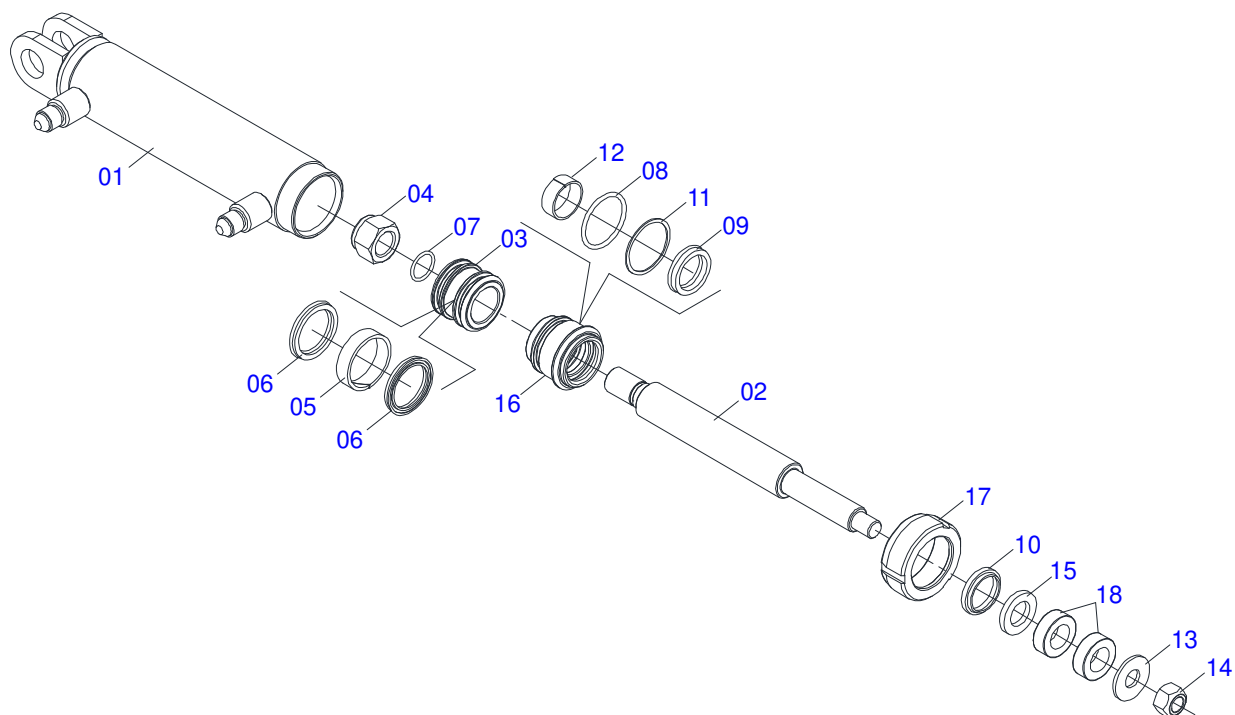
(HASTA 03/2022)

Página 20

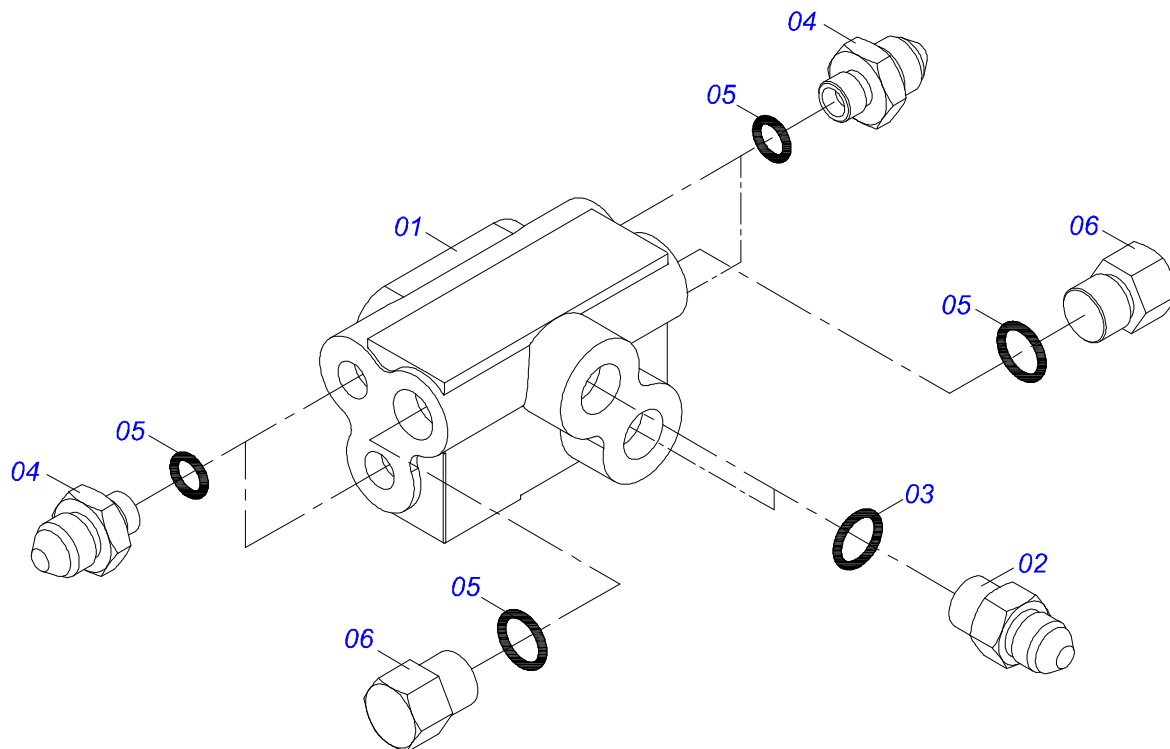
MARCADOR HIDRAULICO

0511058491

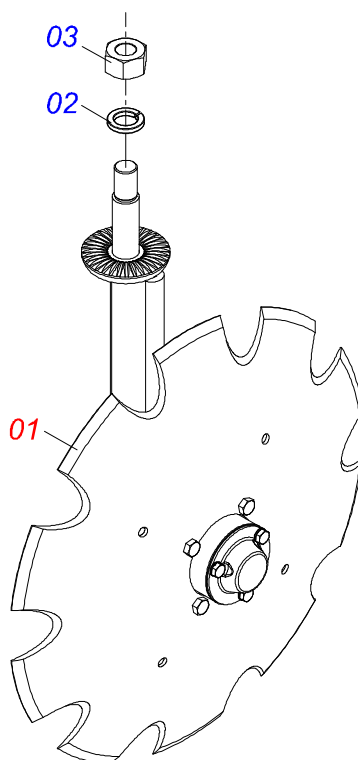
Artículo	Código	Descripción	Ver Pág.	QT
029	0501013519	ARANDELA PLANA		02
030	0503011336	TUERCA 1/2" UNC S		02
031	0501054649	VALVULA SECUENCIAL HBM	22	01
032	0501010984	ARANDELA PLANA		02
033	0503011087	TORNILLO 3/8 UNC X 1		02
034	0503010025	ARANDELA PRESION 3/8		02
035	0501050633	CONJUNTO DISCO MARCADOR LINEA	23	02



Artículo	Código	Descripción	Ver Pág.	QT
01	0521062810	CAMISA		01
02	0571010344	VARÓN 31,75 X 456		01
03	0551019990	EMBOLO 31,75 X 50,80 X 39,40		01
04	0503010812	TUERCA 7/8		01
05	0503010949	ANILLO GUIA INTERNO W2-2000-500		01
06	0503013920	ANILLO 1870-1625		02
07	0503014677	ANILLO O' RING 2-118		01
08	0503013917	ANILLO O' RING 2-224		01
09	0503013914	ANILLO 1870-1250-312B		01
10	0503013915	ANILLO RASCADOR D-1250		01
11	0503013918	ANILLO O' RING 8-224		01
12	0503014683	ANILLO GUIA 6W1-1410-375		01
13	0501012140	ARANDELA PLANA		01
14	0503012412	TUERCA DE CIERRE 5/8 UNC S		01
15	0571010576	ARANDELA APOYO		01
16	0571011410	ANILLO DE SOPORTE DE TAMBOR LÍNEA DE MARCADOR PHT4		01
17	0571011411	TAPA MOVIL		01
18	0503033686	LUVA 22 X 38 X 12.50 BORRACHA		02
19	0501038643	MONTAJE		01



Artículo	Código	Descripción	Ver Pág.	QT
01	0503060132	VALVULA SECUENCIAL VDFS-002 T		01
02	0501010617	NIPLE 3/4"NF		02
03	0503010190	ANILLO O-RING 2-114 N 3006-9B		02
04	0501012109	NIPLE 3/4"NF X 9/16"NF		04
05	0503011036	ANILLO O-RING 2-111 N 3006-9B		06
06	0531019339	TAPON 9/16" UNF X 12		02



Artículo	Código	Descripción	Ver Pág.	QT
01	0511053904	DISCO MARCADOR LINEA		01
02	0503010023	ARANDELA PRESION		01
03	0503010014	TUERCA 3/4" UNC		01



MARCHESAN

Publicaciones Técnicas | Elaboración y Revisión

JOSÉ DOMINGOS GASPARI

www.marchesan.com.br

