



MARCHESAN

CATÁLOGO DE PEÇAS

PCA - PLAINAS CARREGADEIRAS AGRÍCOLAS

Código:

0501091117

Produto:

PCA 600 JD BT



Série:

S-0313

Revisão:

00

Data da Revisão:

OUTUBRO/2014



PRODUTOS

| Código | Descrição |
|------------|-------------------------------------|
| 0106110451 | PCA 600 JD5403/5605/5705-4BTSC S303 |

ATENÇÃO: IMPORTANTE

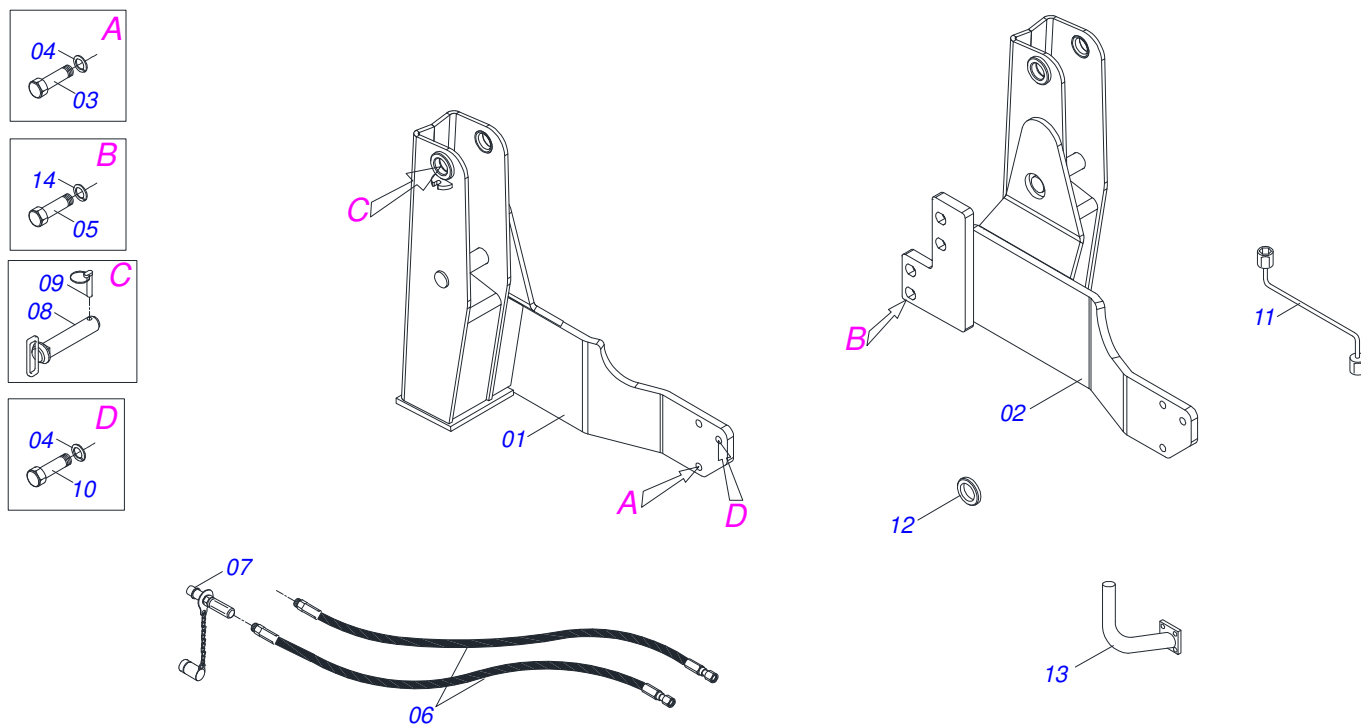
A Marchesan S.A. reserva o direito de aperfeiçoar e/ou alterar as características técnicas de seus produtos, sem a obrigação de assim proceder com os já comercializados e sem conhecimento prévio da revenda ou do consumidor.



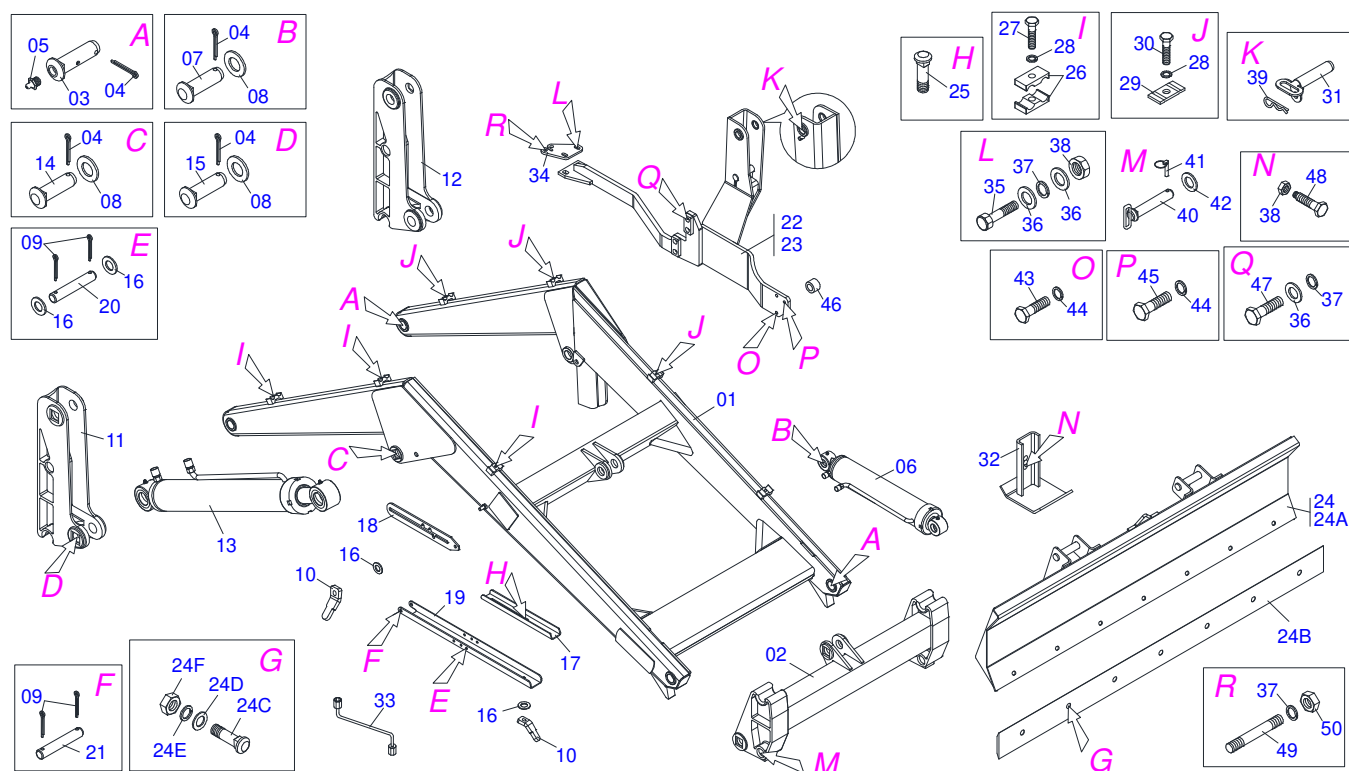
MARCHESAN

INDICE

| | | | |
|------------|--|-------|----|
| 0909093548 | PCA 600 BT SC PCA 600 JD5403/5605/5705-4 | | 1 |
| 0909091643 | PCA 600 JD BT SC S-0311 | | 2 |
| 0909094059 | SUPORTE MOVEL PCA 600 | | 3 |
| 0909091644 | CIRCUITO HIDRAULICO BT SC | | 4 |
| 0511040627 | CIL H 44,45 X 76,2 X 668 X 418 PCA | | 5 |
| 0511044861 | CIL H 44,45 X 76,2 X 865 X 555 | | 6 |
| 0511043510 | CIL H 44,45X101,6X670X390 PCA 600 | | 7 |
| 0909090285 | GSA 600 | | 10 |
| 0909091333 | EAG 600 COMPL 9 DENTES S-0597 | | 11 |
| 0501048740 | SAE COMPL P/PCA 600,800/1100 S-0499 | | 12 |
| 0909091332 | PAC 600 COMPL 1700 PERF ALTO S-498 | | 13 |
| 0501048741 | SAB COMPL P/PCA 600,800/1100 S-0499 | | 14 |



| Item | Código | Descrição | Ver Pág. | QT |
|------|------------|--|----------|----|
| 01 | 0511064002 | CHASSI DIREITO PCA JD 5403 CURTO | | 01 |
| 02 | 0511064003 | CHASSI ESQUERDO PCA 5403 CURTO | | 01 |
| 03 | 0503011188 | PARAF M16X 2 X 50 CS 8.8 ZN 1K19302 | | 04 |
| 04 | 0503010027 | ARRUELA PRESSAO 5/8 ZN 1K01574 | | 06 |
| 05 | 0503012758 | PARAF M20 X 2,5 X 65 C S 8.8 ZN | | 08 |
| 06 | 0501081124 | MANG 3/8 X 4200 TR-TM | | 04 |
| 07 | 0501053834 | MACHO ENGATE RAPIDO AGRICOLA 1/2 NPT COM TAMPA | | 04 |
| 08 | 0511064616 | EIXO JUNCAO 37,20 X 175 C/PUXADOR | | 02 |
| 09 | 0503030430 | PINO TRAVA 7/16 X 50 | | 02 |
| 10 | 0503012573 | PARAFUSO M16 X 2 X 65 C S 10.9 BIC ZN | | 02 |
| 11 | 0501068213 | CHAVE DUPLA 5/8 X 3/4 CABO CIL PD | | 01 |
| 12 | 0531016799 | LUVA 34,93X16,50X20 PCA JD5403-4 ZN | | 02 |
| 13 | 0511064005 | PROLONG ESCAPAMENTO PCA JD 5403 | | 01 |
| 14 | 0501010322 | ARRUELA LISA 20,50 X 46 X 4,00 ZN | | 08 |



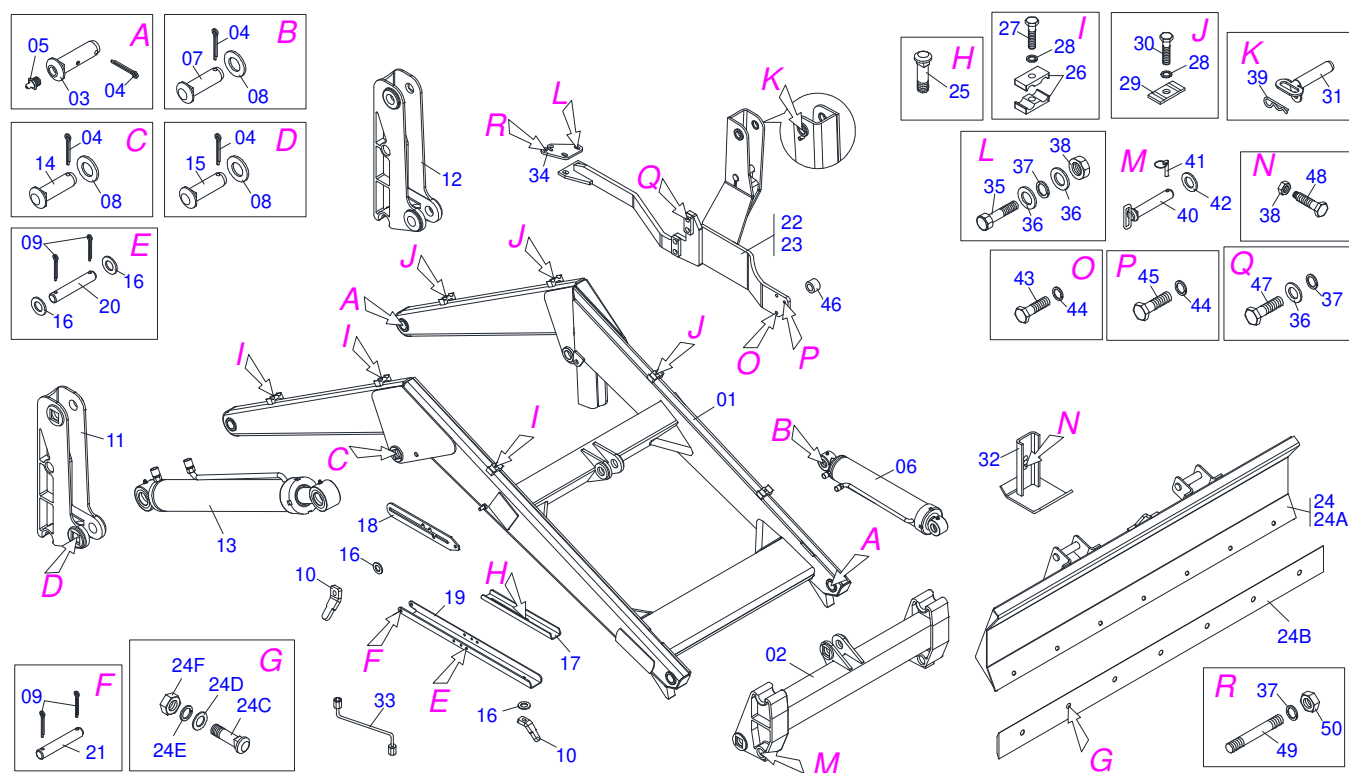
| Item | Código | Descrição | Ver Pág. | QT |
|------|------------|---|----------|----|
| 01 | 0521061958 | SUPORTE MOVEL PCA JD 5075-4 | | 01 |
| 02 | 0501069934 | SUPORTE ARTICULADOR PCA 600 AX 5.80-4 | | 01 |
| 03 | 0511019519 | EIXO ARTIC 37,2X 131,5 PQ P/GRAX ZN PCA 600 | | 04 |
| 04 | 0503010534 | CONTRAPINO 3/8 X 2.1/2 ZN 1G13300 | | 10 |
| 05 | 0503010002 | GRAXEIRA 1800 | | 04 |
| 06 | 0511057915 | CILINDRO HIDRAULICO 44,45 X 101,60 X 702 X 738 | | 01 |
| 07 | 0511019521 | EIXO ARTIC 37,2/37,0 X 121 PQ PCA 600 ZN | | 02 |
| 08 | 0511019685 | ARRUELA LISA 38,50 X 60 X 1,90 ZN | | 06 |
| 09 | 0503010071 | CONTRAPINO 3/16 X 1 | | 08 |
| 10 | 0561016329 | FIXADOR TRAVA DESCANSO PCA | | 04 |
| 11 | 0502012382 | TORRE MOVEL DIR PCA 600 | | 01 |
| 12 | 0502012381 | TORRE MOVEL ESQ PCA 600 | | 01 |
| 13 | 0521050762 | CILINDRO HIDRAULICO 44,45 X 76,20 X 865 X 555 PCA 600 | | 02 |
| 14 | 0521010904 | EIXO ARTIC 37,2 X 113 PQ PCA600 ZN | | 02 |
| 15 | 0511019520 | EIXO ARTIC 37,2/37X133,5 PQ PCA ZN | | 02 |
| 16 | 0511017302 | ARRUELA LISA 13,50 X 32,50 X 3,0 ZN | | 08 |
| 17 | 0561016619 | COMPLEMENTO DESCANSO 570 PCA | | 02 |
| 18 | 0511019634 | TRAVA DESCANSO | | 02 |
| 19 | 0561016401 | CORPO DESCANSO PCA 600/800 | | 02 |
| 20 | 0521012823 | EIXO JUNCAO 12,70 1/2 X 122 PCA 800 | | 02 |
| 21 | 0511013598 | EIXO JUNCAO 3/4 X 120 PCA ZN | | 02 |
| 22 | 0521062041 | CHASSI DIR PCA 600 JD 5085E | | 01 |
| 23 | 0521062042 | CHASSI ESQ PCA 600 JD 5085E S-0311 | | 01 |
| 24 | 0511047849 | LDA 2200 SEM SAPATA | | 01 |
| 24A | 0511064165 | LAMINA DIANT 2200 LAMINA LEVE 2200 PCA 600 | | 01 |
| 24B | 0531019518 | RASPADOR 2220 X 6 X 1/2 LAMINA LEVE | | 01 |
| 24C | 0501012239 | PARAF 5/8 UNC X 1.3/4 CEPQ G.5 ZN | | 07 |
| 24D | 0571010265 | ARRUELA LISA 16,50 X 40 X 3,00 ZN | | 07 |
| 24E | 0503011445 | ARRUELA PRESSAO 5/8 SA | | 07 |
| 24F | 0503010013 | PORCA SEXTAVADA 5/8 UNC G.5 ZN | | 07 |
| 25 | 0503014378 | PARAFUSO 1/2 UNC X 1.1/2 CAPQ G.5 ZN | | 02 |



PCA 600 JD BT
PCA 600 JD BT SC S-0311

Página 2
0909091643

| Item | Código | Descrição | Ver Pág. | QT |
|------|------------|---|----------|----|
| 26 | 0502010477 | CORPO SUPORTE PRESILHA | | 06 |
| 27 | 0503012555 | PARAFUSO 7/16 UNC X 2 CS RT G.7 ZN | | 03 |
| 28 | 0503010180 | ARRUELA PRESSAO 7/16 ZN 1K01546 | | 06 |
| 29 | 0531011180 | CORPO SUPORTE PRESILHA | | 03 |
| 30 | 0503011102 | PARAFUSO 7/16 UNC X 1.1/4 C S G.5 ZN | | 03 |
| 31 | 0521061682 | EIXO FIXAÇÃO SUPT MOVEL PCA 600/800 | | 02 |
| 32 | 0511064780 | SAPATA ESTAB LAMINA LEVE | | 02 |
| 33 | 0501068213 | CHAVE DUPLA 5/8 X 3/4 CABO CIL PD | | 01 |
| 34 | 0561017651 | SAPATA DO DIFERENCIAL | | 02 |
| 35 | 0501010500 | PARAFUSO 3/4 UNC X 3 CS G.5 ZN | | 04 |
| 36 | 0501010322 | ARRUELA LISA 20,50 X 46 X 4,00 ZN | | 12 |
| 37 | 0503010023 | ARRUELA PRESSAO 3/4 ZN 1K01584 | | 16 |
| 38 | 0503010014 | PORCA SEXTAVADA 3/4 UNC (PESADA) G.5 ZN | | 06 |
| 39 | 0503030012 | CUPILHA 4 X 88 | | 02 |
| 40 | 0501069447 | EIXO ARTIC 37,2/X195 C/PUX PCA ZN | | 02 |
| 41 | 0503030430 | PINO TRAVA 7/16 X 50 | | 02 |
| 42 | 0501012916 | ARRUELA LISA 38,50 X 66 X 4,75 ZN | | 02 |
| 43 | 0503011188 | PARAF M16X 2 X 50 CS 8.8 ZN 1K19302 | | 04 |
| 44 | 0503010027 | ARRUELA PRESSAO 5/8 ZN 1K01574 | | 06 |
| 45 | 0503012573 | PARAFUSO M16 X 2 X 65 C S 10.9 BIC ZN | | 02 |
| 46 | 0531016799 | LUVA 34,93X16,50X20 PCA JD5403-4 ZN | | 02 |
| 47 | 0503013104 | PARAF M20 X 2,5 X 80 C S ZN | | 08 |
| 48 | 0501018246 | PARAF 3/4 UNC X 3 C S P C G.5 ZN | | 02 |
| 49 | 0561017654 | PRISIONEIRO M20 X 2,5 X 270 ZN | | 04 |
| 50 | 0503015985 | PORCA M20 X 2,5 SEXT ZN | | 08 |



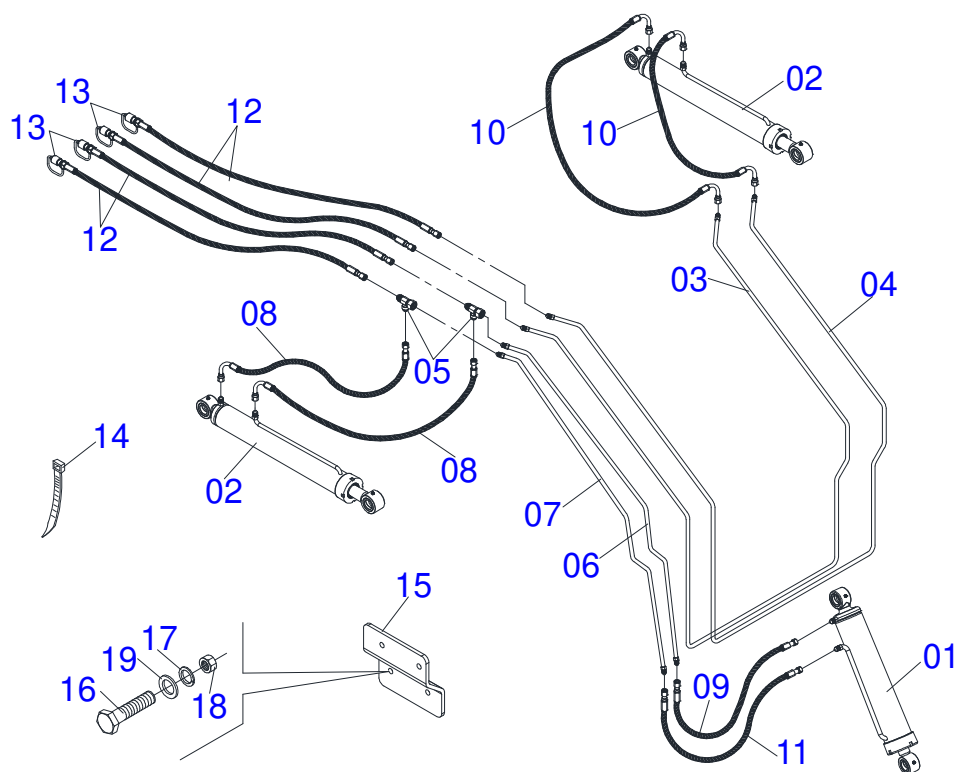
| Item | Código | Descrição | Ver Pág. | QT |
|------|------------|---|----------|----|
| 01 | 0502012382 | TORRE MOVEL DIR PCA 600 | | 01 |
| 02 | 0502012381 | TORRE MOVEL ESQ PCA 600 | | 01 |
| 03 | 0501068663 | SUPT MOVEL PCA 600 | | 01 |
| 04 | 0511019519 | EIXO ARTIC 37,2X 131,5 PQ P/GRAX ZN PCA 600 | | 02 |
| 05 | 0511019685 | ARRUELA LISA 38,50 X 60 X 1,90 ZN | | 06 |
| 06 | 0503010534 | CONTRAPINO 3/8 X 2.1/2 ZN 1G13300 | | 02 |
| 07 | 0503010002 | GRAXEIRA 1800 | | 06 |
| 08 | 0521050762 | CILINDRO HIDRAULICO 44,45 X 76,20 X 865 X 555 PCA 600 | | 02 |
| 09 | 0521010904 | EIXO ARTIC 37,2 X 113 PQ PCA600 ZN | | 02 |
| 10 | 0511019520 | EIXO ARTIC 37,2/37X133,5 PQ PCA ZN | | 02 |
| 11 | 0501068621 | DISTRIBUIDOR OLEO INTERNO PCA | | 01 |
| 12 | 0501068622 | DISTRIBUIDOR OLEO EXTERNO PCA | | 01 |
| 13 | 0501068615 | DISTRIBUIDOR OLEO SUPERIOR INTERNO PCA BT SC | | 01 |
| 14 | 0531011180 | CORPO SUPORTE PRESILHA | | 03 |
| 15 | 0503011102 | PARAFUSO 7/16 UNC X 1.1/4 C S G.5 ZN | | 03 |
| 16 | 0503010180 | ARRUELA PRESSAO 7/16 ZN 1K01546 | | 03 |
| 17 | 0503012555 | PARAFUSO 7/16 UNC X 2 CS RT G.7 ZN | | 03 |
| 18 | 0501080688 | MANG 3/8 X 650 TC-TC 90G | | 02 |
| 19 | 0503011968 | ADAPTADOR T COM PORCA GIRATORIA LATAO 3/4 8R6X-S | | 02 |
| 20 | 0511019876 | NIPLE 1/2 NPT X 3/4 UNF X 45 PCA | | 04 |
| 21 | 0501053835 | FEMEA ENGATE RAPIDO AGRICOLA 1/2 NPT COM TAMPA | | 02 |
| 22 | 0501053834 | MACHO ENGATE RAPIDO AGRICOLA 1/2 NPT COM TAMPA | | 02 |
| 23 | 0501080599 | MANGUEIRA 3/8 X 650 TR-TC | | 02 |
| 24 | 0501080637 | MANG 3/4 X 2800 TR-TC | | 01 |
| 25 | 0501080709 | MANG 3/8 X 550 TR-TR | | 01 |
| 26 | 0511057887 | CIL HIDR 44,45 X 76,20 X 668 X 418 PCA 600 | | 01 |
| 27 | 0511019521 | EIXO ARTIC 37,2/37,0 X 121 PQ PCA 600 ZN | | 02 |



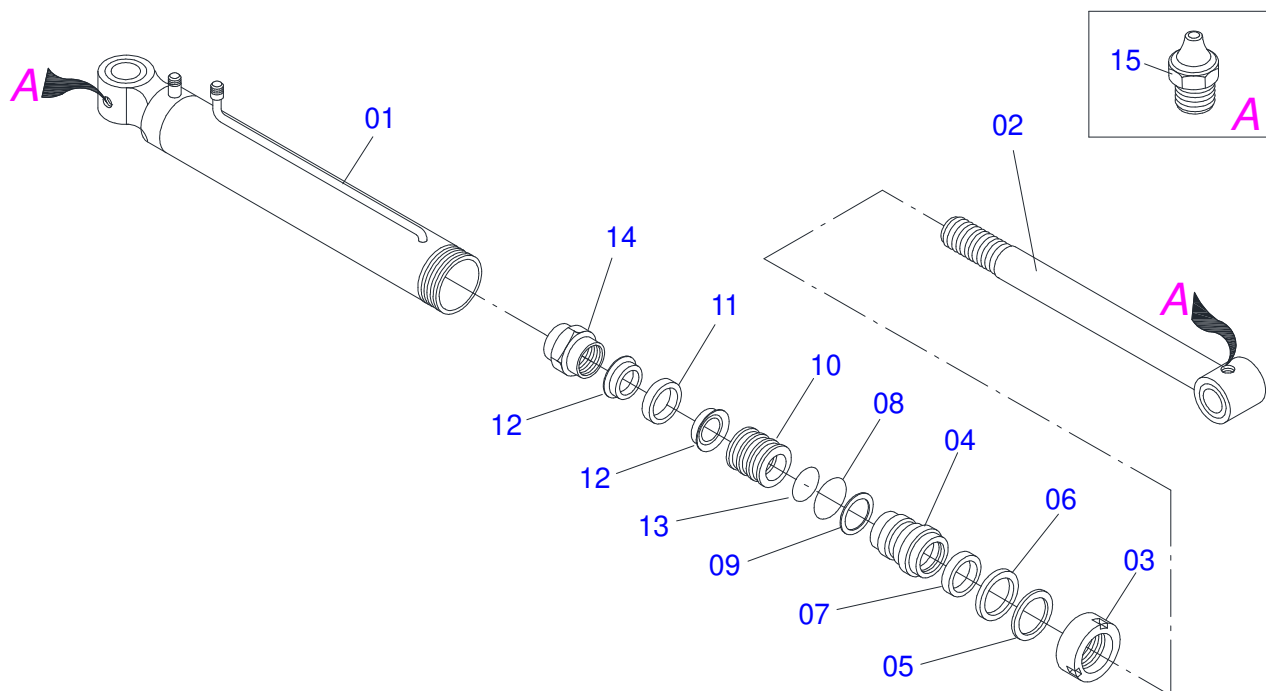
PCA 600 JD BT
SUPORTE MOVEL PCA 600

Página 3
0909094059

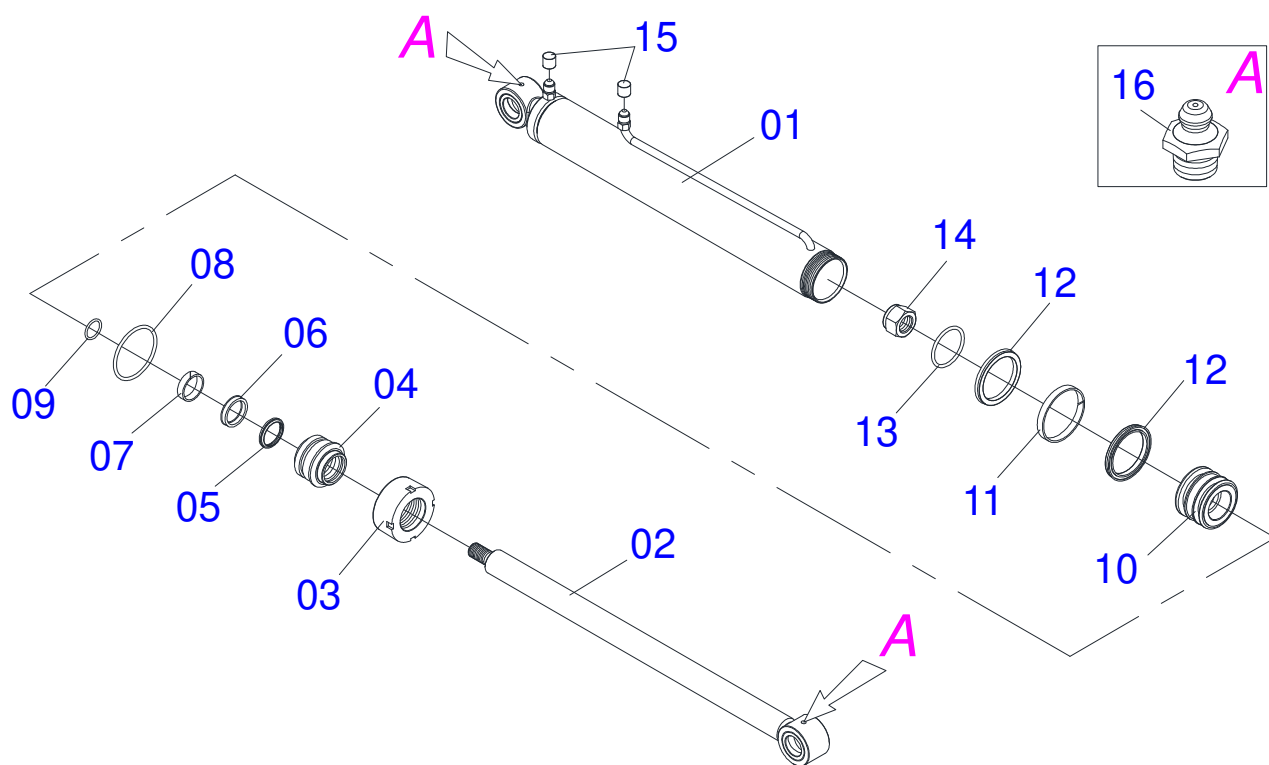
| Item | Código | Descrição | Ver Pág. | QT |
|------|------------|--|----------|----|
| 28 | 0501068598 | SUPT ARTICULADOR PCA 600 | | 01 |
| 29 | 0501069447 | EIXO ARTIC 37,2/X195 C/PUX PCA ZN | | 02 |
| 30 | 0511047849 | LDA 2200 SEM SAPATA | | 01 |
| 30A | 0511064165 | LAMINA DIANT 2200 LAMINA LEVE 2200 PCA 600 | | 01 |
| 30B | 0531019518 | RASPADOR 2220 X 6 X 1/2 LAMINA LEVE | | 01 |
| 30C | 0501012239 | PARAF 5/8 UNC X 1.3/4 CEPQ G.5 ZN | | 07 |
| 30D | 0571010265 | ARRUELA LISA 16,50 X 40 X 3,00 ZN | | 07 |
| 30E | 0503011445 | ARRUELA PRESSAO 5/8 SA | | 07 |
| 30F | 0503010013 | PORCA SEXTAVADA 5/8 UNC G.5 ZN | | 07 |
| 31 | 0561016401 | CORPO DESCANSO PCA 600/800 | | 02 |
| 32 | 0561016619 | COMPLEMENTO DESCANSO 570 PCA | | 02 |
| 33 | 0511013598 | EIXO JUNCAO 3/4 X 120 PCA ZN | | 02 |
| 34 | 0503010071 | CONTRAPINO 3/16 X 1 | | 08 |
| 35 | 0511019634 | TRAVA DESCANSO | | 02 |
| 36 | 0511017302 | ARRUELA LISA 13,50 X 32,50 X 3,0 ZN | | 06 |
| 37 | 0561016329 | FIXADOR TRAVA DESCANSO PCA | | 02 |
| 38 | 0503030430 | PINO TRAVA 7/16 X 50 | | 02 |
| 39 | 0502010477 | CORPO SUPORTE PRESILHA | | 06 |
| 40 | 0521062856 | DISTRIBUIDOR OLEO SUP EXTER PCA BT SC | | 01 |
| 41 | 0511064780 | SAPATA ESTAB LAMINA LEVE | | 02 |
| 42 | 0501018246 | PARAF 3/4 UNC X 3 C S P C G.5 ZN | | 02 |
| 43 | 0503014378 | PARAFUSO 1/2 UNC X 1.1/2 CAPQ G.5 ZN | | 02 |
| 44 | 0503010060 | PORCA SEXTAVADA 1/2 UNC G.5 ZN | | 14 |
| 45 | 0521012823 | EIXO JUNCAO 12,70 1/2 X 122 PCA 800 | | 02 |
| 46 | 0521010514 | LUVA INTERNO 38,1/38,2 X 52,9 X 50 | | 06 |
| 47 | 0511019740 | LUVA INTERNA 37,70 X 45,15 X 70 | | 04 |



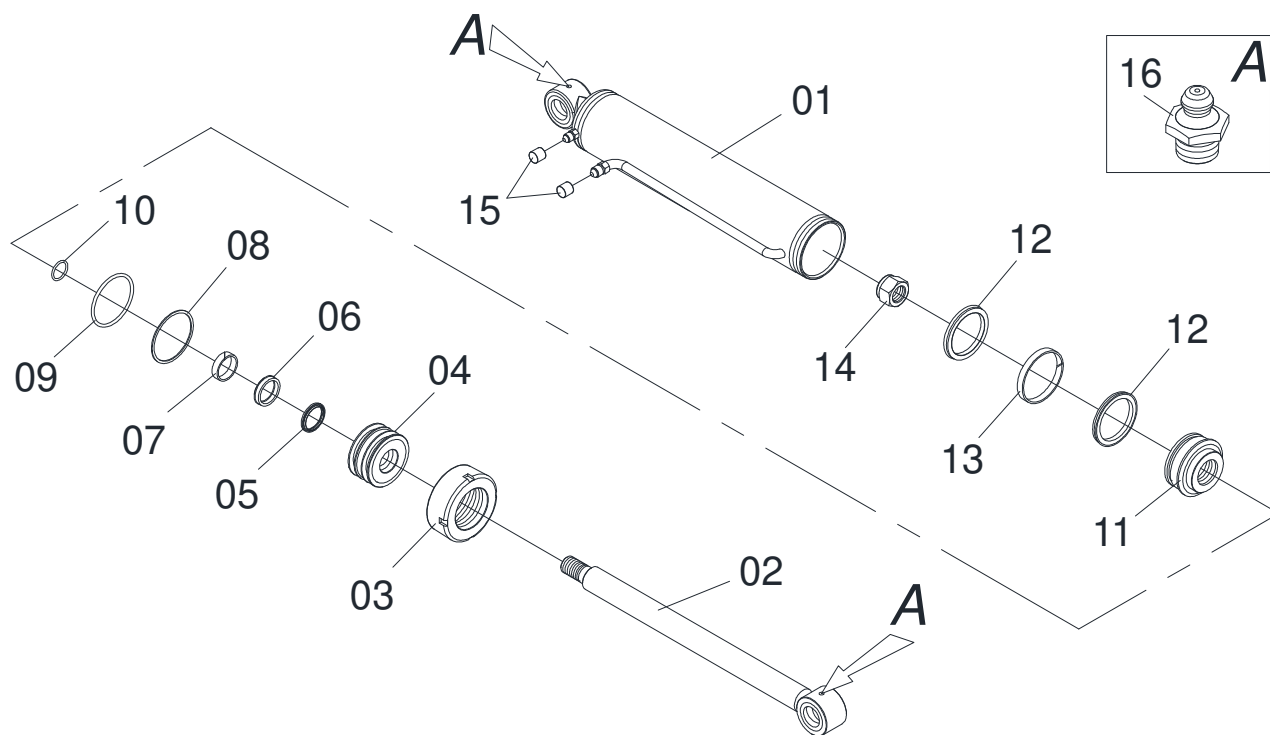
| Item | Código | Descrição | Ver Pág. | QT |
|------|------------|--|----------|----|
| 01 | 0511057915 | CILINDRO HIDRAULICO 44,45 X 101,60 X 702 X 738 | | 01 |
| 02 | 0521050762 | CILINDRO HIDRAULICO 44,45 X 76,20 X 865 X 555 PCA 600 | | 02 |
| 03 | 0521061971 | DISTRIBUIDOR OLEO INTERNO ESQ PCA JD 5075 | | 01 |
| 04 | 0521061972 | DISTRIBUIDOR OLEO EXTERNO ESQ PCA JD 5075 | | 01 |
| 05 | 0503011968 | ADAPTADOR T COM PORCA GIRATORIA LATAO 3/4 8R6X-S | | 02 |
| 06 | 0521061996 | ENGR 22Z P12,70 DO ADUBO SDA FLEX | | 01 |
| 07 | 0521062948 | DISTR OLEO SUP EXT PCA MF 4275/4283 | | 01 |
| 08 | 0501080599 | MANGUEIRA 3/8 X 650 TR-TC | | 02 |
| 09 | 0501080635 | MANGUEIRA 3/8 X 500 TR-TR | | 01 |
| 10 | 0501080688 | MANG 3/8 X 650 TC-TC 90G | | 02 |
| 11 | 0501080709 | MANG 3/8 X 550 TR-TR | | 01 |
| 12 | 0501081124 | MANG 3/8 X 4200 TR-TM | | 04 |
| 13 | 0501053834 | MACHO ENGATE RAPIDO AGRICOLA 1/2 NPT COM TAMPA | | 04 |
| 14 | 0503013527 | ABRACADEIRA ZIPER 28CM 1G01144 | | 04 |
| 15 | 0561017868 | SUPT FIX VIDRO PROT PCA JD 5085E | | 01 |
| 16 | 0503010371 | PARAFUSO 5/16 UNC X 1 C S G.5 ZN | | 04 |
| 17 | 0503010179 | ARRUELA PRESSAO 5/16 ZN 1K01528 | | 04 |
| 18 | 0503010337 | PORCA SEXTAVADA 5/16 UNC G.5 ZN | | 04 |
| 19 | 0501010694 | ARRUELA LISA 8,50 X 18 X 1,50 ZN | | 04 |



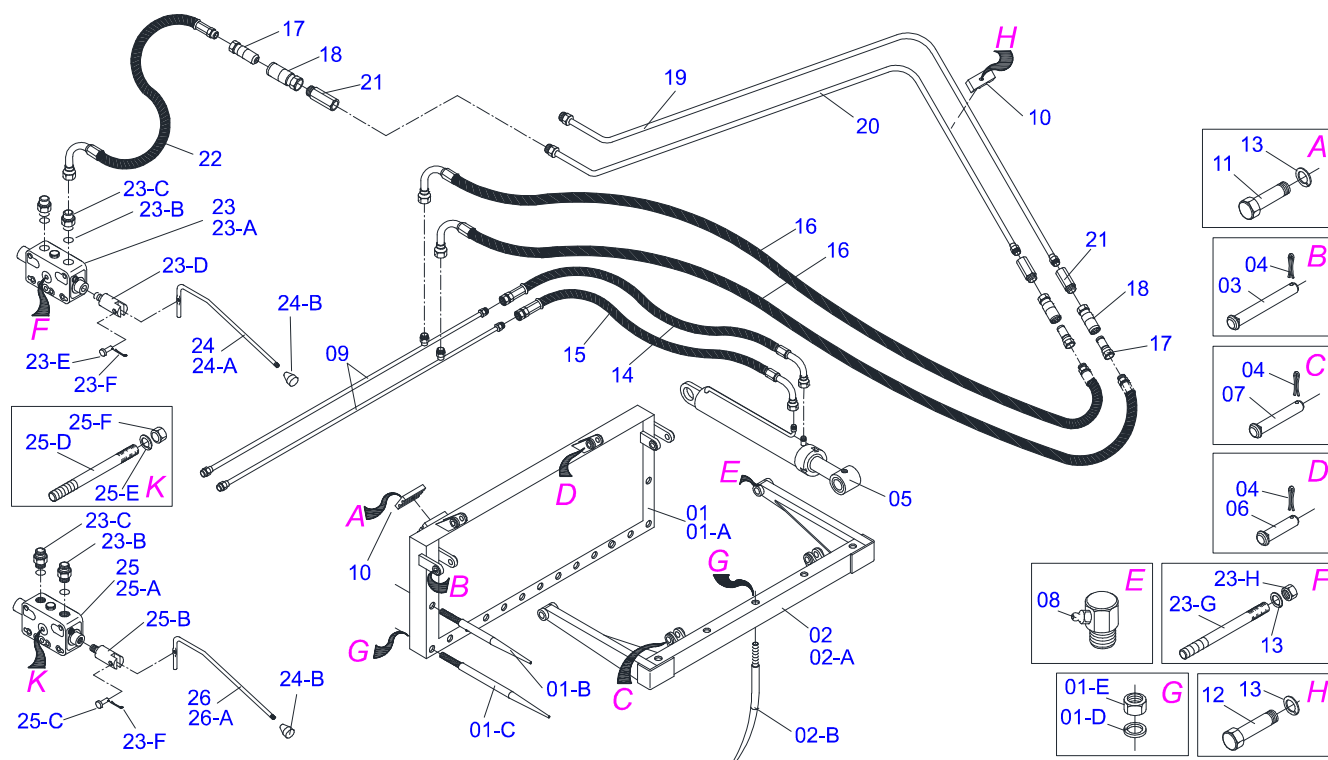
| Item | Código | Descrição | Ver Pág. | QT |
|------|------------|---|----------|----|
| 01 | 0511063212 | CAMISA 76,20 X 592,50 PCA 600 MF 250X | | 01 |
| 02 | 0501068711 | EXTENSOR 44,45 X 570 PCA 600 | | 01 |
| 03 | 0502011899 | TAMPA MOVEL 76,2 STA3 | | 01 |
| 04 | 0502011897 | SUPORTE ANEIS 44,45 X 76,2 | | 01 |
| 05 | 0503010761 | ANEL RASPADOR | | 01 |
| 06 | 0503010990 | GAXETA 1870-1750-375-B | | 01 |
| 07 | 0503010949 | ANEL G.I.1.3/4X3X1/2 W2-2000-500 PK | | 01 |
| 08 | 0503010343 | ANEL O RING 2-334 N 3006-9B 1G85259 | | 01 |
| 09 | 0503011059 | ANEL BACK-UP 8-334 1G31146 | | 01 |
| 10 | 0502011898 | EMBOLO 44,45 X 76,2 | | 01 |
| 11 | 0503010992 | ANEL G.E.3 X3X1/2 W2-3000-500 PK | | 01 |
| 12 | 0503012768 | GAXETA 3750-2250 | | 02 |
| 13 | 0503010042 | ANEL O RING 2-214 N 3006-9B 1G05116 | | 01 |
| 14 | 0503010063 | PORCA SEXTAVADO AUTOTRAVANTE COM NYLON 1 UNS ALTA G.5 ZN | | 01 |
| 15 | 0503010002 | GRAXEIRA 1800 | | 02 |
| 16 | 0503030387 | PLUG CILINDRICO N-004 | | 02 |



| Item | Código | Descrição | Ver Pág. | QT |
|------|------------|---|----------|----|
| 00 | 0511044861 | CIL H 44,45 X 76,2 X 865 X 555 | 6 | 01 |
| 01 | 0511067373 | CAMISA 76,2 X 740 | | 01 |
| 02 | 0511067374 | EXTENSOR 44,45 X 756 | | 01 |
| 03 | 0502011899 | TAMPA MOVEL 76,2 STA3 | | 01 |
| 04 | 0502011897 | SUPORTE ANEIS 44,45 X 76,2 | | 01 |
| 05 | 0503010761 | ANEL RASPADOR | | 01 |
| 06 | 0503010990 | GAXETA 1870-1750-375-B | | 01 |
| 07 | 0503010949 | ANEL G.I.1.3/4X3X1/2 W2-2000-500 PK | | 01 |
| 08 | 0503010343 | ANEL O RING 2-334 N 3006-9B 1G85259 | | 01 |
| 09 | 0503011059 | ANEL BACK-UP 8-334 1G31146 | | 01 |
| 10 | 0502011898 | EMBOLO 44,45 X 76,2 | | 01 |
| 11 | 0503010992 | ANEL G.E.3 X3X1/2 W2-3000-500 PK | | 01 |
| 12 | 0503012768 | GAXETA 3750-2250 | | 02 |
| 13 | 0503010345 | ANEL O RING 2-218 N 3006-9B 1G04609 | | 01 |
| 14 | 0503010063 | PORCA SEXTAVADO AUTOTRAVANTE COM NYLON 1 UNS ALTA G.5 ZN | | 01 |
| 15 | 0503030387 | PLUG CILINDRICO N-004 | | 02 |
| 16 | 0503010002 | GRAXEIRA 1800 | | 02 |
| 17 | 0501036185 | JOGO REP COMPL CIL 44,45 X 76,2 CIV | | 01 |



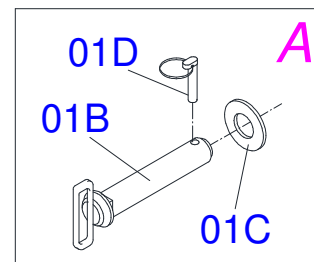
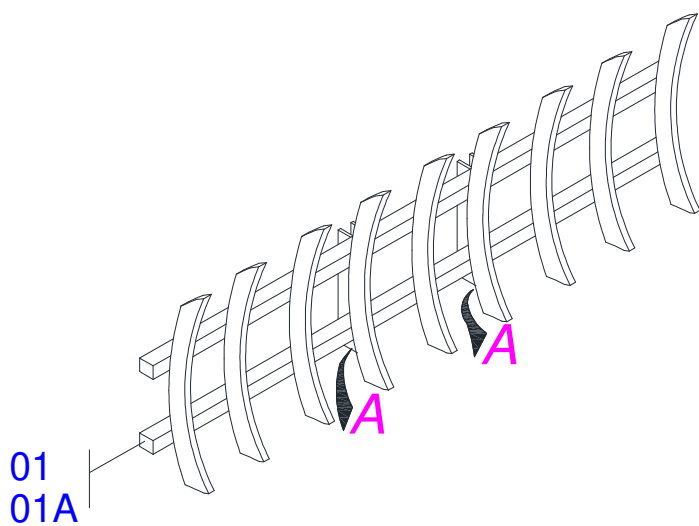
| Item | Código | Descrição | Ver Pág. | QT |
|------|------------|--|----------|----|
| 01 | 0511066339 | CAMISA 101,6 X 548 PCA 600 | | 01 |
| 02 | 0511066340 | EXTENSOR 44,45 X 562 PCA 600 | | 01 |
| 03 | 0502010017 | TAMPA MOVEL 101,6 | | 01 |
| 04 | 0571015239 | SUPT ANEIS 44,45 X 101,60 PCA 600 | | 01 |
| 05 | 0503010761 | ANEL RASPADOR | | 01 |
| 06 | 0503010990 | GAXETA 1870-1750-375-B | | 01 |
| 07 | 0503010949 | ANEL G.I.1.3/4X3X1/2 W2-2000-500 PK | | 01 |
| 08 | 0503011061 | ANEL BACK-UP 8-342 1G31076 | | 01 |
| 09 | 0503010338 | ANEL O RING 2-342 N 3006-9B 1G04619 | | 01 |
| 10 | 0503010345 | ANEL O RING 2-218 N 3006-9B 1G04609 | | 01 |
| 11 | 0571015240 | EMBOLO 44,45 X 101,60 X 52 PCA 600 | | 01 |
| 12 | 0503010043 | GAXETA 3750-3250 B | | 02 |
| 13 | 0503010994 | ANEL G.E.4 X 3 X 1/2 W2-4000-500 PK | | 01 |
| 14 | 0503010817 | PORCA SEXTAVADA AUTOTRAVANTE COM NYLON 1.1/4 UNF ALTA G.5 ZN | | 01 |
| 15 | 0503030385 | PLUG CILINDRICO N-002 | | 02 |
| 16 | 0503010002 | GRAXEIRA 1800 | | 02 |



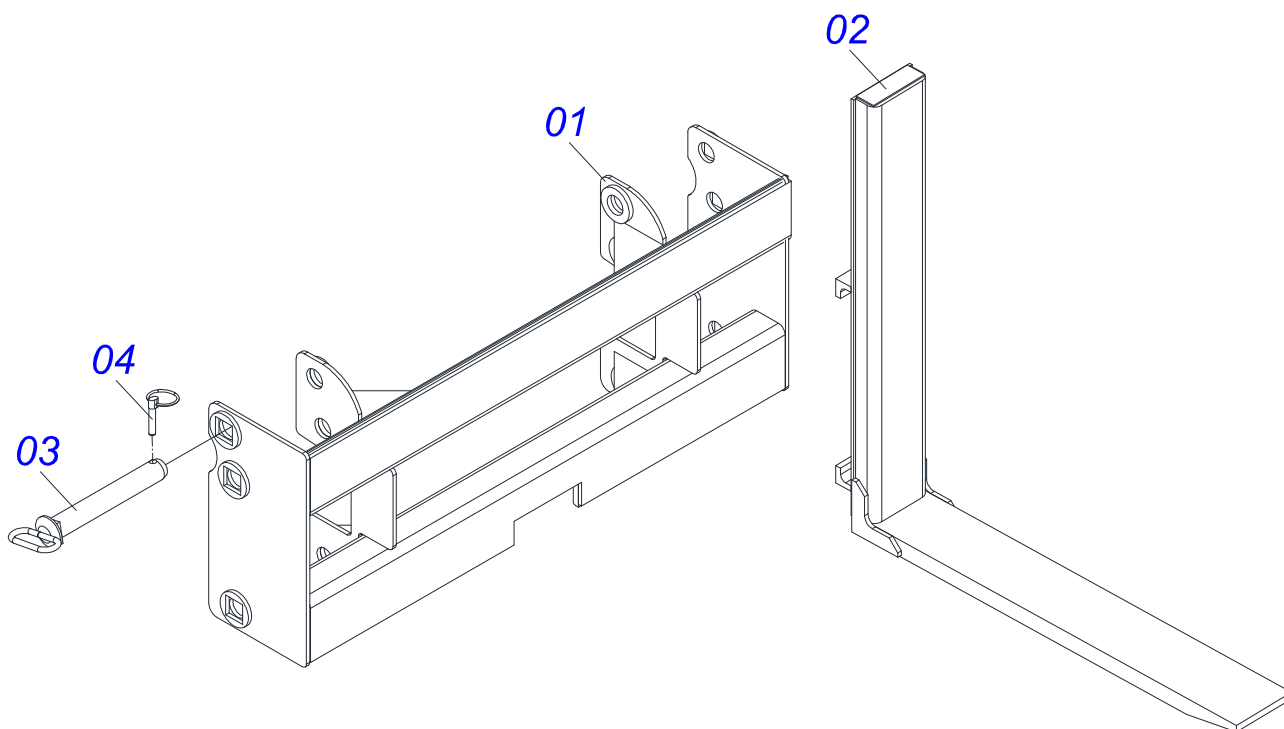
| Item | Código | Descrição | Ver Pág. |
|------|------------|--|----------|
| 00 | 0501047458 | GSA 600 COMP C/A P/COM RACINI 1/2 | 01 |
| 00A | 0511040471 | GSA 600 COMPL P/COMANDO RACINI 3/8 | 01 |
| 01 | 0501051502 | CHASSI FIXO C/DENTES GSA | 01 |
| 01A | 0501068609 | CHASSI FIXO GSA | 01 |
| 01B | 0511019542 | DENTE RETO 1.1/2 X 680 GSA | 02 |
| 01C | 0511019543 | DENTE RETO 1.1/2 X 780 GSA | 13 |
| 01D | 0503010012 | ARRUELA PRESSAO 1 ZN 1K01602 | 20 |
| 01E | 0503010340 | PORCA S. 1 UNS 14 FPP (PESADA) G.8 ZN | 20 |
| 02 | 0501051503 | CHASSI MOVEL (1.640)C/DENTES PCA | 01 |
| 02A | 0501068610 | CHASSI MOVEL (1.640) PCA 600 / PCA-T 1500 GSA | 01 |
| 02B | 0511019544 | DENTE CURVO 1.1/2 X 680 GSA | 05 |
| 03 | 0511019623 | EIXO JUNCAO 25 X 138 P.Q. GSA ZN | 02 |
| 04 | 0503010571 | CONTRAPINO 1/4 X 1.1/2 | 06 |
| 05 | 0501047447 | CIL H 38,1 X 63,5 X 420 X 230 GSA | 02 |
| 06 | 0511019621 | EIXO JUNCAO 25 X 71 P.Q. GSA ZN | 02 |
| 07 | 0511019622 | EIXO JUNCAO 25 X 103 P.Q. GSA ZN | 02 |
| 08 | 0503010004 | GRAXEIRA 1890 3/8 (1/8 BSP) | 02 |
| 09 | 0501068686 | DUTO DISTRIB OLEO GSA | 02 |
| 10 | 0502010477 | CORPO SUPORTE PRESILHA | 05 |
| 11 | 0503010751 | PARAFUSO 3/8 UNC X 1.1/4 CS G.5 ZN | 02 |
| 12 | 0501010096 | PARAFUSO 3/8 UNC X 2 C S G.2 ZN | 03 |
| 13 | 0503010025 | ARRUELA PRESSAO 3/8 ZN 1K01527 | 13 |
| 14 | 0501080599 | MANGUEIRA 3/8 X 650 TR-TC | 02 |
| 15 | 0501080328 | MANGUEIRA 3/8 X 750 TR-TC | 02 |
| 16 | 0501080597 | MANG 3/8 X 1100 TC-TM | 02 |
| 17 | 0501053834 | MACHO ENGATE RAPIDO AGRICOLA 1/2 NPT COM TAMPA | 04 |
| 18 | 0501053835 | FEMEA ENGATE RAPIDO AGRICOLA 1/2 NPT COM TAMPA | 04 |
| 19 | 0511061634 | DUTO DISTR OLEO ESQ R NPT GSA | 01 |
| 20 | 0511061635 | DUTO DISTR OLEO DIR R NPT GSA | 01 |
| 21 | 0511019876 | NIPLE 1/2 NPT X 3/4 UNF X 45 PCA | 04 |



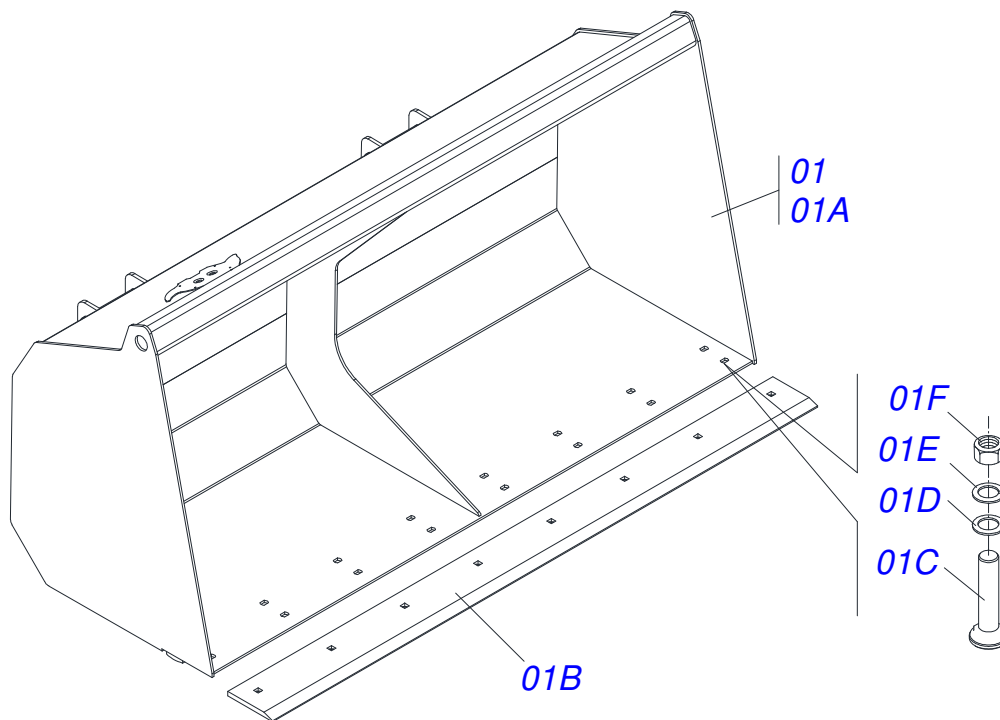
| Item | Código | Descrição | Ver Pág. |
|------|------------|-------------------------------------|----------|
| 22 | 0501080473 | MANG 3/8 X 3000 TC-TM | 02 |
| 23 | 0501053055 | CORPO CENTR 1/2 RAC C/NIPLES GSA | 01 |
| 23A | 0503010423 | CORPO CENTRAL 1/2" RAC | 01 |
| 23B | 0503010045 | ANEL O RING 2-116 N 3006-9B 1G05420 | 02 |
| 23C | 0511010111 | NIPLE 7/8 NF X 3/4 NF SEXT 1 X 43 | 02 |
| 23D | 0503030265 | FIXD SUP ALAV 3/8 UNF X 32 RAC1/2 | 01 |
| 23E | 0521010533 | EIXO JUNCAO 7,85 X 25 ZN | 01 |
| 23F | 0503010140 | CONTRAPINO 1/8 X 3/4 | 01 |
| 23G | 0501016988 | PRISION 3/8 NC X 3/8 NC X 270 | 04 |
| 23H | 0503010026 | PORCA SEXTAVADA 3/8 UNC G.5 ZN | 08 |
| 24 | 0501047446 | ACIOND COM COMPL P/COM 1/2 PCA | 01 |
| 24A | 0501068681 | ALAVANCA COMANDO 420 P/COM 1/2 PCA | 01 |
| 24B | 0503030878 | MANIPULO ALAVANCA | 01 |
| 25 | 0501053585 | CORPO CENTR 3/8 COMPL HIDROVER | 01 |
| 25A | 0503010504 | CORPO CENTRAL 3/8" RAC | 01 |
| 25B | 0503011050 | FIXD INF ALAV RET/RTA 6 HIDROVER | 01 |
| 25C | 0521010532 | EIXO JUNCAO 7,93 X 23 1G138964 ZN | 01 |
| 25D | 0521014825 | PRISION M8 X 1,00 X 210 | 03 |
| 25E | 0503010179 | ARRUELA PRESSAO 5/16 ZN 1K01528 | 06 |
| 25F | 0503010337 | PORCA SEXTAVADA 5/16 UNC G.5 ZN | 06 |
| 26 | 0511040480 | ACIOND COM COMPL P/COM 3/8 PCA | 01 |
| 26A | 0511064635 | ACIOND COM 420 P/COM 3/8 PCA | 01 |
| 26B | 0503030878 | MANIPULO ALAVANCA | 01 |



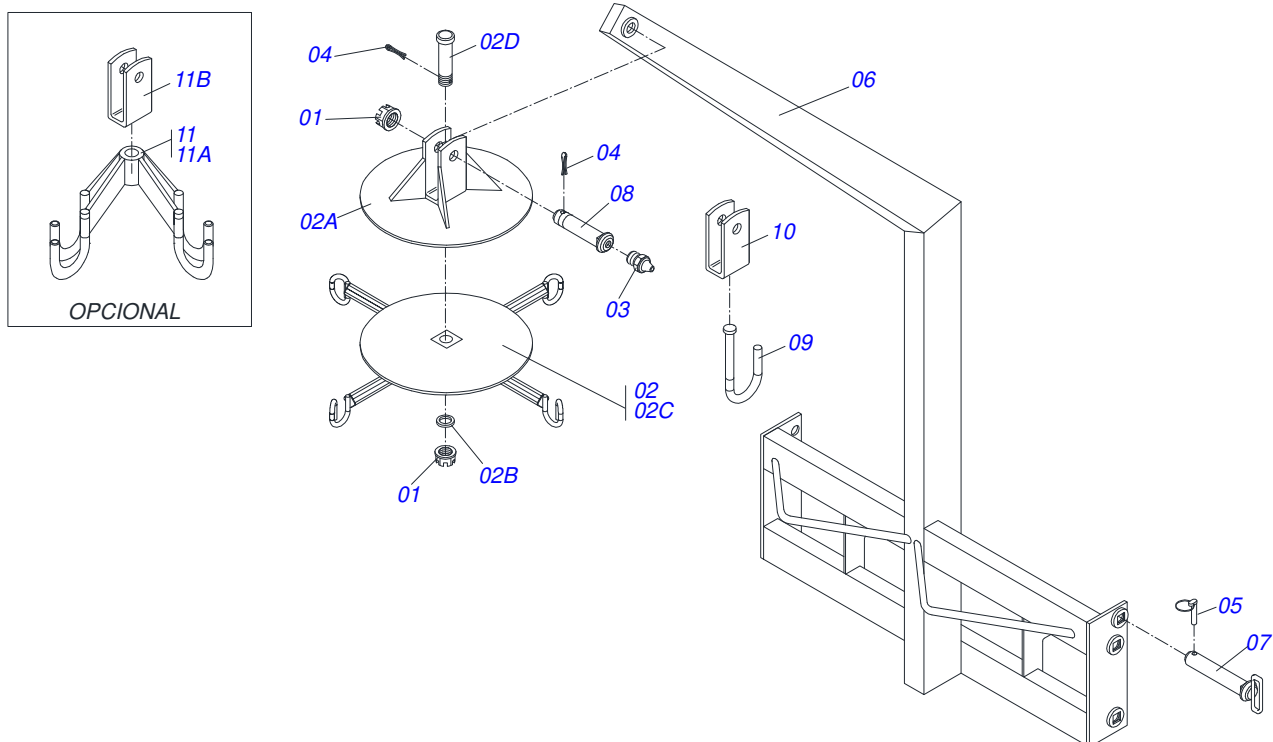
| Item | Código | Descrição | Ver Pág. |
|------|------------|-----------------------------------|----------|
| 01 | 0501047457 | EAG 600 COMPL 9 DENTES S-0597 | 01 |
| 01A | 0501068593 | ENLEIRADOR AGR 2400 EAG | 01 |
| 01B | 0501069447 | EIXO ARTIC 37,2/X195 C/PUX PCA ZN | 04 |
| 01C | 0511019685 | ARRUELA LISA 38,50 X 60 X 1,90 ZN | 04 |
| 01D | 0503030430 | PINO TRAVA 7/16 X 50 | 04 |



| Item | Código | Descrição | Ver Pág. |
|------|------------|----------------------|----------|
| 01 | 0511060430 | SUPT P/LANCA SAE | 01 |
| 02 | 0511060429 | LANCA SAE | 02 |
| 03 | 0511060428 | PINO ENG SAB ZN | 04 |
| 04 | 0503030430 | PINO TRAVA 7/16 X 50 | 04 |



| Item | Código | Descrição | Ver Pág. |
|------|------------|-------------------------------------|----------|
| 01 | 0501047459 | PAC 600 COMPL 1700 PERF ALTO S-498 | 01 |
| 01A | 0501068594 | CACAMBA 1700 PERFIL ALTO PAC | 01 |
| 01B | 0622360007 | RASPADOR CACAMBA 1700 | 01 |
| 01C | 0501010078 | PARAF 1/2 BSW X 1.1/2 CEPQ G.2 ZN | 08 |
| 01D | 0511017302 | ARRUELA LISA 13,50 X 32,50 X 3,0 ZN | 08 |
| 01E | 0503010019 | ARRUELA PRESSAO 1/2 ZN 1K01556 | 08 |
| 01F | 0503010020 | PORCA 1/2 BSW 12FPP ALTA ZN 1K03768 | 08 |



| Item | Código | Descrição | Ver Pág. |
|------|------------|--|----------|
| 01 | 0501011301 | PORCA CASTELO 1.1/2UNC 6FPP SEXTAVADA 2.5/16ZN | 02 |
| 02 | 0501043072 | CRUZETA COMPL GAT-R | 01 |
| 02A | 0511068703 | U ENG CRUZETA C/BASE GATG-RO | 01 |
| 02B | 0501012916 | ARRUELA LISA 38,50 X 66 X 4,75 ZN | 01 |
| 02C | 0501064477 | CRUZETA GAT-R | 01 |
| 02D | 0521010555 | EIXO JUNCAO 1.1/2 UNC X 141 GAT-R | 01 |
| 03 | 0503010002 | GRAXEIRA 1800 | 01 |
| 04 | 0503010010 | CONTRAPINO 1/4 X 2.1/2 | 02 |
| 05 | 0503030430 | PINO TRAVA 7/16 X 50 | 04 |
| 06 | 0511060426 | SUPT FIX CRUZETA SAB | 01 |
| 07 | 0511060428 | PINO ENG SAB ZN | 04 |
| 08 | 0521012828 | EIXO ARTIC 37,50 X 175 PQ P/GRAX ZN | 01 |
| 09 | 0501064475 | GANCHO 1.1/4 GAT-R | 01 |
| 10 | 0501069722 | U ENGATE GANCHO GAT-R | 01 |
| 11 | 0501053565 | CRUZETA COMPL SAB PD/PCA | 01 |
| 11A | 0511060427 | CRUZETA SAB | 01 |
| 11B | 0501069721 | U ENGATE CRUZETA GATR | 01 |



www.marchesan.com.br



Publicações Técnicas | Elaboração e Revisão
ALESSANDRA PATRICIA KAWAHARA CARRILI