

CATALOGO DE PARTES

PCA - PALAS DELANTERAS

Código:

0501091117

Producto:

PCA 600 JD BT



Serie:

S-0313

Revisión:

00

Fecha de Revisión:

OUTUBRO/2014



PRODUCTOS

Código	Descripción
0106110451	PCA 600 JD5403/5605/5705-4BTSC S303

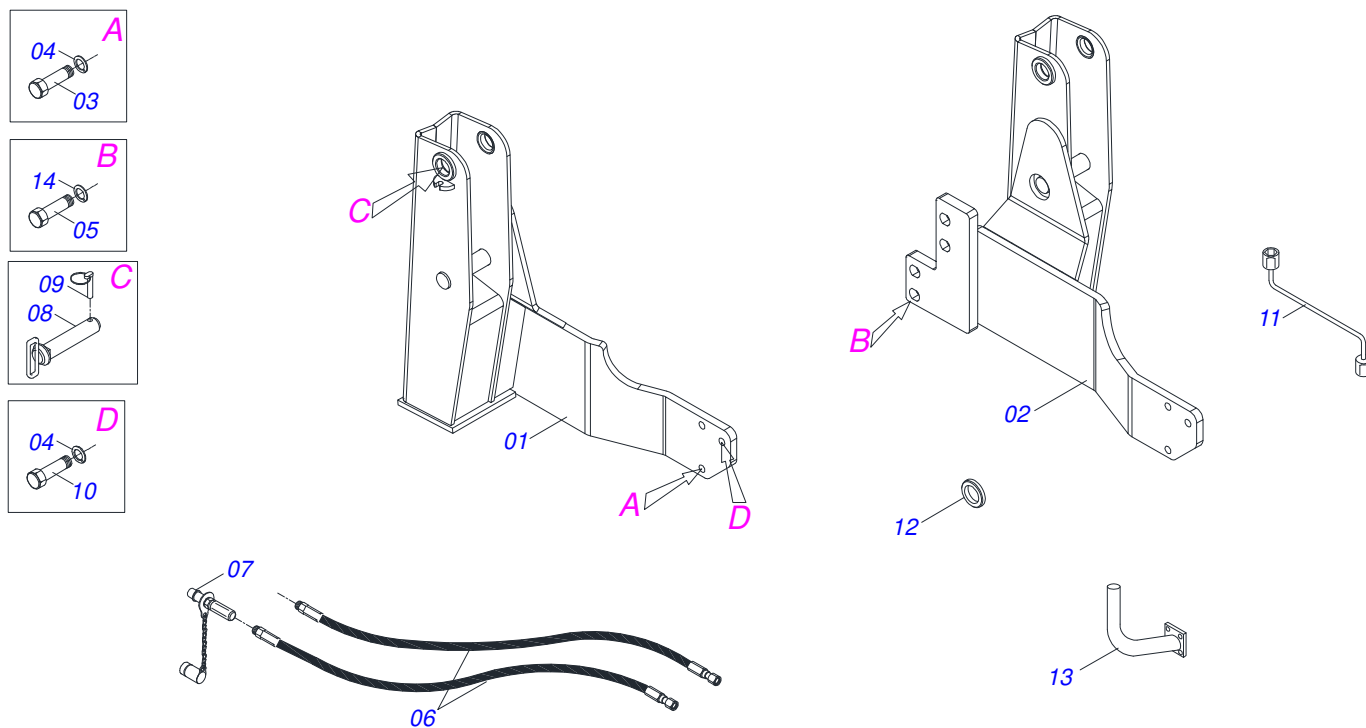
ATENCIÓN: IMPORTANTE

Marchesan S.A. se reserva el derecho de perfeccionar y/o cambiar las características técnicas de sus productos, sin previo aviso y sin la obligación de proceder con los ya comercializados y sin conocimiento previo del revendedor o consumidor.

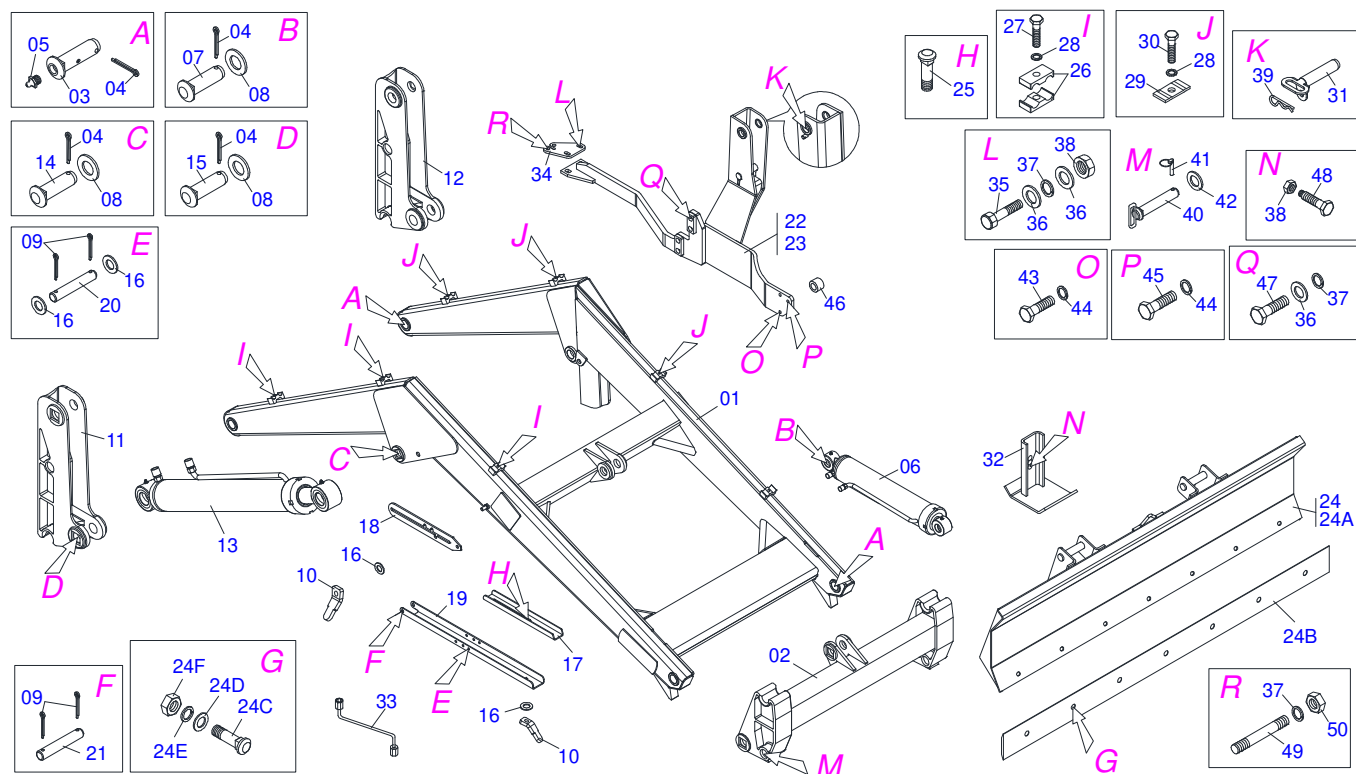


ÍNDICE

0909093548	PCA 600 BT SC PCA 600 JD5403/5605/5705-4	1
0909091643	PCA 600 JD BT SC S-0311	2
0909094059	SOPORTE MOVIL PCA 600	3
0909091644	CIRCUITO HIDRÁLICO	4
0511040627	CILINDRO HIDRAULICO 44,45 X 76,2 X 668 X 418	5
0511044861	CILINDRO HIDRAULICO 44,45 X 76,2 X 865 X 555	6
0511043510	CILINDRO HIDRAULICO	7
0909090285	GSA 600	10
0909091333	EAG 600 COMPL 9 DENTES S-0597	11
0501048740	SAE COMPL P/PCA 600,800/1100	12
0909091332	PAC 600 COMPL 1700 PERF ALTO S-498	13
0501048741	SAB COMPL P/PCA 600,800/1100	14



Artículo	Código	Descripción	Ver Pág.	QT
01	0511064002	CHASIS DERECHO		01
02	0511064003	CHASIS IZQUIERDO		01
03	0503011188	TORNILLO M16 X 2 X 50		04
04	0503010027	ARANDELA PRESION		06
05	0503012758	TORNILLO M20 X 2,5 X 65		08
06	0501081124	MANGUERA 3/8" X 4200-TM TR		04
07	0501053834	ACOPLAMIENTO RAPIDO MACHO AGRICOLA CON TAPA - 1/2 NPT		04
08	0511064616	EJE UNION 37,20 X 175		02
09	0503030430	CLAVIJA TRABA 7/16 X 50		02
10	0503012573	TORNILLO M16 X 2 X 65		02
11	0501068213	CLAVE DOBLE 5/8 X 3/4		01
12	0531016799	BUJE 34,93 X 16,50 X 20		02
13	0511064005	PROTRACTOR ESCAPE		01
14	0501010322	ARANDELA PLANA 20.50 X 46 X 4.75		08



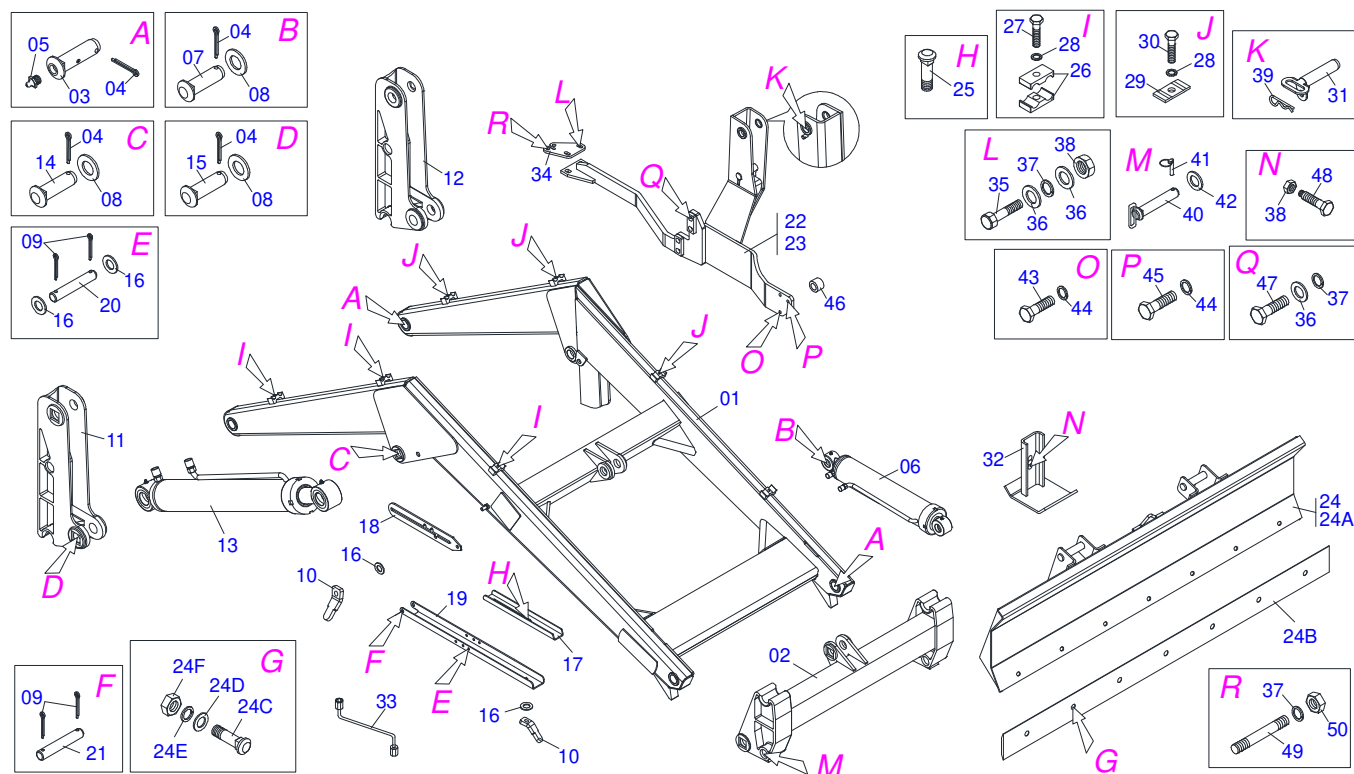
Artículo	Código	Descripción	Ver Pág.	QT
01	0521061958	SOPORTE MÓVIL		01
02	0501069934	SOPORTE ARTICULACION PCA 600 AX 5.80-4		01
03	0511019519	EJE ARTIC 37,2/37,0X131,5		04
04	0503010534	PASADOR ABIERTO 3/8 X 2.1/2		10
05	0503010002	GRASERA 1800		04
06	0511057915	CILINDRO HIDRAULICO 44,45 X 101,60 X 702 X 738		01
07	0511019521	EJE ARTIC 37,2/37,0X121		02
08	0511019685	ARANDELA PLANA		06
09	0503010071	PASADOR ABIERTO 3/16 X 1		08
10	0561016329	FIJADOR TRABA DESCANSO		04
11	0502012382	TORRE MOVIL DERECHA		01
12	0502012381	TORRE MOVIL IZQUIERDO		01
13	0521050762	CILINDRO HIDRAULICO 44,45 X 76,20 X 865 X 555		02
14	0521010904	EJE ARTIC 37,2/37,0X113		02
15	0511019520	EJE ARTIC 37,2/37,0 X 131,5		02
16	0511017302	ARANDELA PLANA 13.5 X 32.5 X 3.00		08
17	0561016619	DESCANSO COMPLEMENTO		02
18	0511019634	TRABA DESCANSO		02
19	0561016401	CUERPO DESCANSO		02
20	0521012823	EJE UNION 12,7 X 122 PCA 800 ZN		02
21	0511013598	EJE UNION 3/4 X 120		02
22	0521062041	CHASIS DERECHO PCA 600 JD		01
23	0521062042	CHASIS IZQUIERDA PCA 600 JD		01
24	0511047849	LDA 2200 SIN SOPORTE		01
24A	0511064165	LAMINA DELANTEIRA		01
24B	0531019518	RASPADOR 2220 X 6 X 1/2		01
24C	0501012239	TORNILLO 5/8" UNC X 1.3/4"		07
24D	0571010265	ARANDELA PLANA		07
24E	0503011445	ARANDELA PRESION		07
24F	0503010013	TUERCA 5/8		07
25	0503014378	TORNILHO 1/2" X 1.1/2"		02



PCA 600 JD BT
PCA 600 JD BT SC S-0311

Página 2
0909091643

Artículo	Código	Descripción	Ver Pág.	QT
26	0502010477	CUERPO SUPERIOR PRESILLA		06
27	0503012555	TORNILLO 7/16 UNC X 2 CS RT G.7 ZN		03
28	0503010180	ARANDELA PRESION 7/16"		06
29	0531011180	CUERPO SUPERIOR PRESILLA		03
30	0503011102	TORNILLO 7/16 UNC X 1.1/4 C S G.5 ZN		03
31	0521061682	EJE FIJACIÓN SOPORTE MÓVIL		02
32	0511064780	ZAPATA ESTAB LAMINA LEVE		02
33	0501068213	CLAVE DOBLE 5/8 X 3/4		01
34	0561017651	APOYO DEL DIFERENCIAL		02
35	0501010500	TORNILLO 3/4"UNC X3"		04
36	0501010322	ARANDELA PLANA 20.50 X 46 X 4.75		12
37	0503010023	ARANDELA PRESION		16
38	0503010014	TUERCA 3/4" UNC		06
39	0503030012	PASADOR ABIERTO		02
40	0501069447	EJE ARTIC 37,2/37,0X195		02
41	0503030430	CLAVIJA TRABA 7/16 X 50		02
42	0501012916	ARANDELA PLANA 38,50 X 66 X 4,75 ZN		02
43	0503011188	TORNILLO M16 X 2 X 50		04
44	0503010027	ARANDELA PRESION		06
45	0503012573	TORNILLO M16 X 2 X 65		02
46	0531016799	BUJE 34,93 X 16,50 X 20		02
47	0503013104	TORNILLO M20 X 2,5 X 80		08
48	0501018246	TORNILLO 3/4" UNC X 3"		02
49	0561017654	PRISIONERO M20 X 2,5 X 270 ZN		04
50	0503015985	TUERCA M20 X 2.5 ZN HEXAGONAL		08



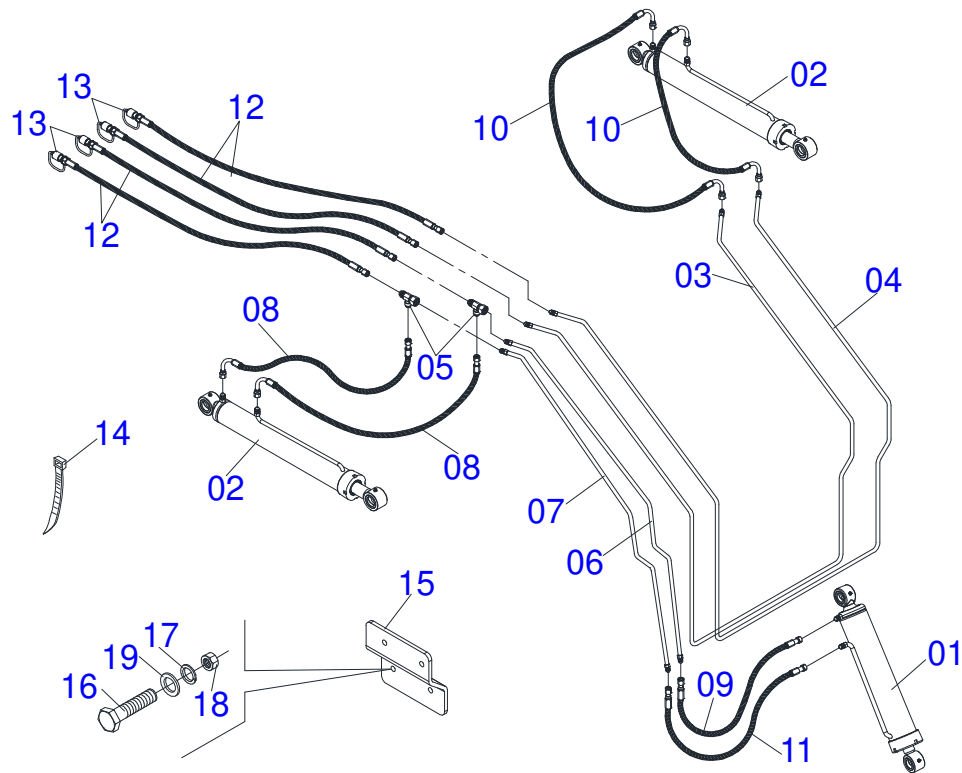
Artículo	Código	Descripción	Ver Pág.	QT
01	0502012382	TORRE MOVIL DERECHA		01
02	0502012381	TORRE MOVIL IZQUIERDO		01
03	0501068663	APOYO MOVIL		01
04	0511019519	EJE ARTIC 37,2/37,0X131,5		02
05	0511019685	ARANDELA PLANA		06
06	0503010534	PASADOR ABIERTO 3/8 X 2.1/2		02
07	0503010002	GRASERA 1800		06
08	0521050762	CILINDRO HIDRAULICO 44,45 X 76,20 X 865 X 555		02
09	0521010904	EJE ARTIC 37,2/37,0X113		02
10	0511019520	EJE ARTIC 37,2/37,0 X 131,5		02
11	0501068621	DISTRIBUIDOR ACEITE INT		01
12	0501068622	DISTRIBUIDOR ACEITE EXT		01
13	0501068615	DISTRIBUIDOR ACEITE COMPLETO		01
14	0531011180	CUERPO SUPERIOR PRESILLA		03
15	0503011102	TORNILLO 7/16 UNC X 1.1/4 C S G.5 ZN		03
16	0503010180	ARANDELA PRESION 7/16"		03
17	0503012555	TORNILLO 7/16 UNC X 2 CS RT G.7 ZN		03
18	0501080688	MANGUERA 3/8 X 650 TC-TC 90G		02
19	0503011968	ADAPTADOR T CON TUERCA		02
20	0511019876	NIPLE 1/2 NPT X 3/4 UNF		04
21	0501053835	HEMBRA ENGANCHE RAP 1/2 NPT		02
22	0501053834	ACOPLAMIENTO RAPIDO MACHO AGRICOLA CON TAPA - 1/2 NPT		02
23	0501080599	MANGUERA 3/8 X 650 TC-TR		02
24	0501080637	MANGUERA 3/4" X 2800 TR-TC		01
25	0501080709	MANGUERA 3/8" X 550 TR-TR		01
26	0511057887	CILINDRO HIDRÁULICO		01
27	0511019521	EJE ARTIC 37,2/37,0X121		02
28	0501068598	APOYO ARTICD		01
29	0501069447	EJE ARTIC 37,2/37,0X195		02
30	0511047849	LDA 2200 SIN SOPORTE		01
30A	0511064165	LAMINA DELANTEIRA		01



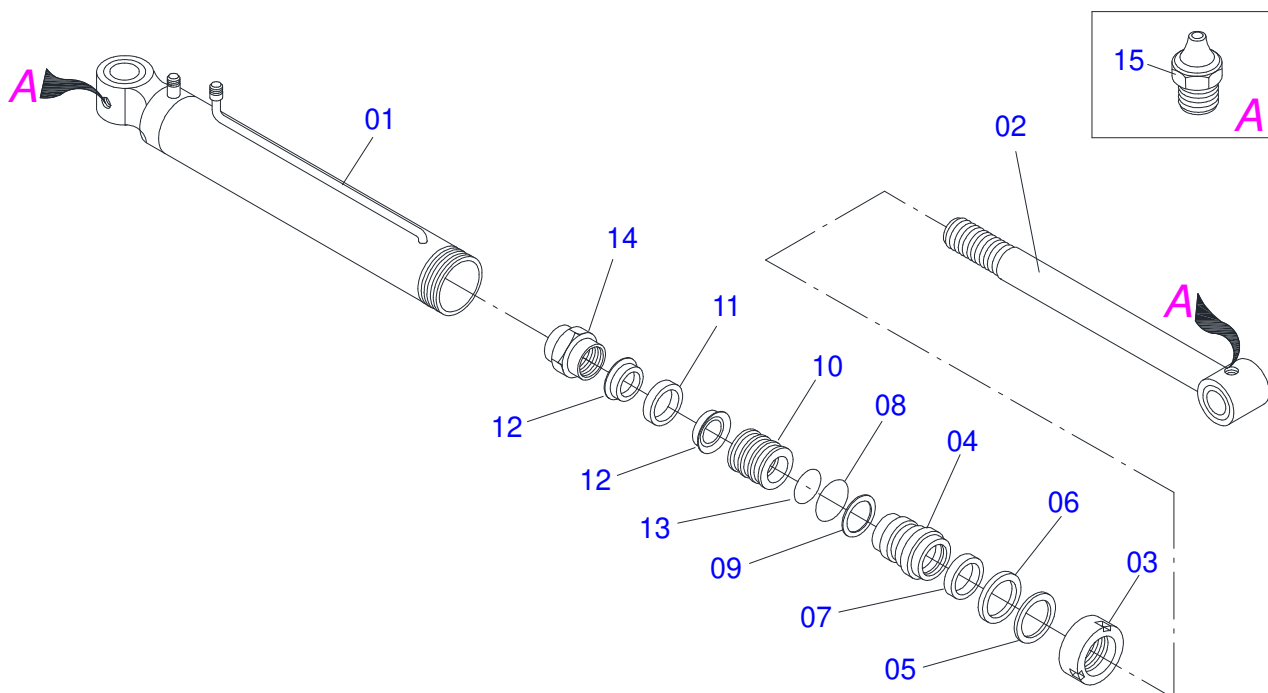
PCA 600 JD BT
SOPORTE MOVIL PCA 600

Página 3
0909094059

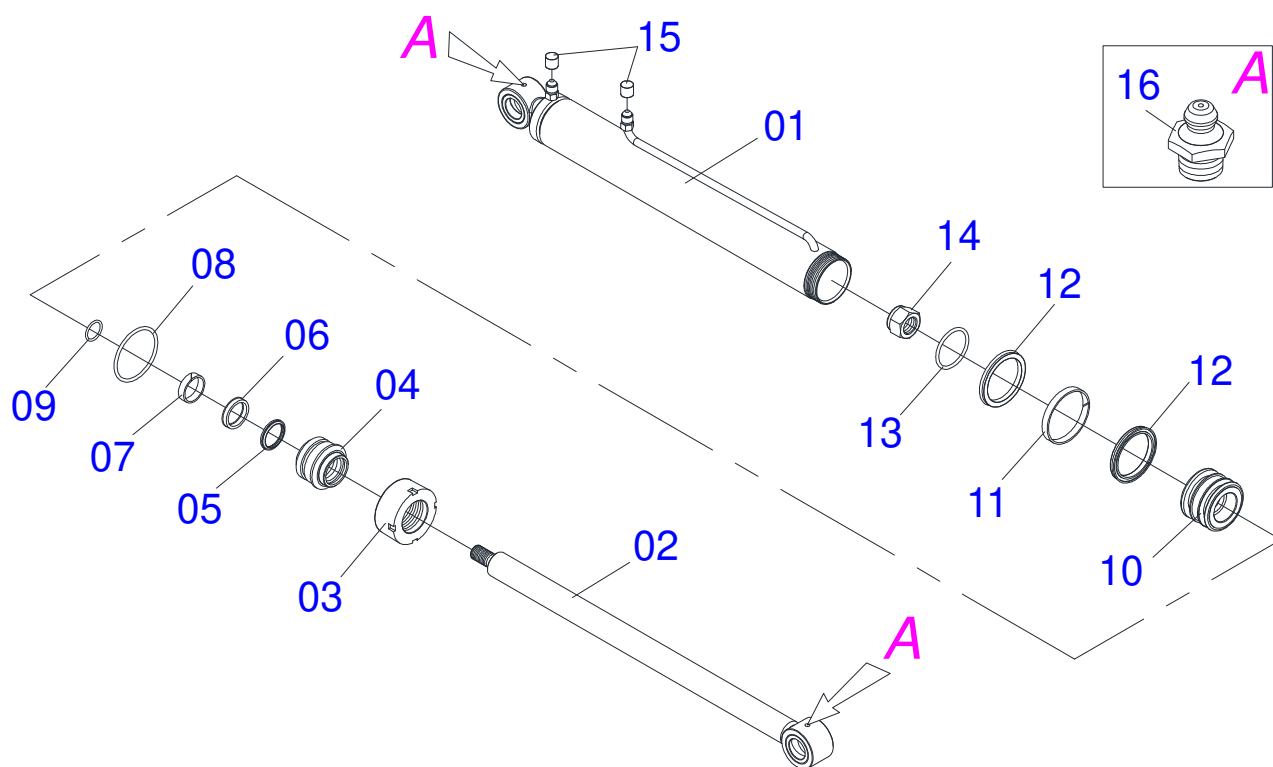
Artículo	Código	Descripción	Ver Pág.	QT
30B	0531019518	RASPADOR 2220 X 6 X 1/2		01
30C	0501012239	TORNILLO 5/8" UNC X 1.3/4"		07
30D	0571010265	ARANDELA PLANA		07
30E	0503011445	ARANDELA PRESION		07
30F	0503010013	TUERCA 5/8		07
31	0561016401	CUERPO DESCANSO		02
32	0561016619	DESCANSO COMPLEMENTO		02
33	0511013598	EJE UNION 3/4 X 120		02
34	0503010071	PASADOR ABIERTO 3/16 X 1		08
35	0511019634	TRABA DESCANSO		02
36	0511017302	ARANDELA PLANA 13.5 X 32.5 X 3.00		06
37	0561016329	FIJADOR TRABA DESCANSO		02
38	0503030430	CLAVIJA TRABA 7/16 X 50		02
39	0502010477	CUERPO SUPERIOR PRESILLA		06
40	0521062856	DISTRIBUIDOR ACEITE INFERIOR INTERNA		01
41	0511064780	ZAPATA ESTAB LAMINA LEVE		02
42	0501018246	TORNILLO 3/4" UNC X 3"		02
43	0503014378	TORNILHO 1/2" X 1.1/2"		02
44	0503010060	TUERCA 1/2" UNC		14
45	0521012823	EJE UNION 12,7 X 122 PCA 800 ZN		02
46	0521010514	BUJE INT 38,1 X 52,9 X 50		06
47	0511019740	LUVA INTERNA 37,70 X 45,15 X 70		04



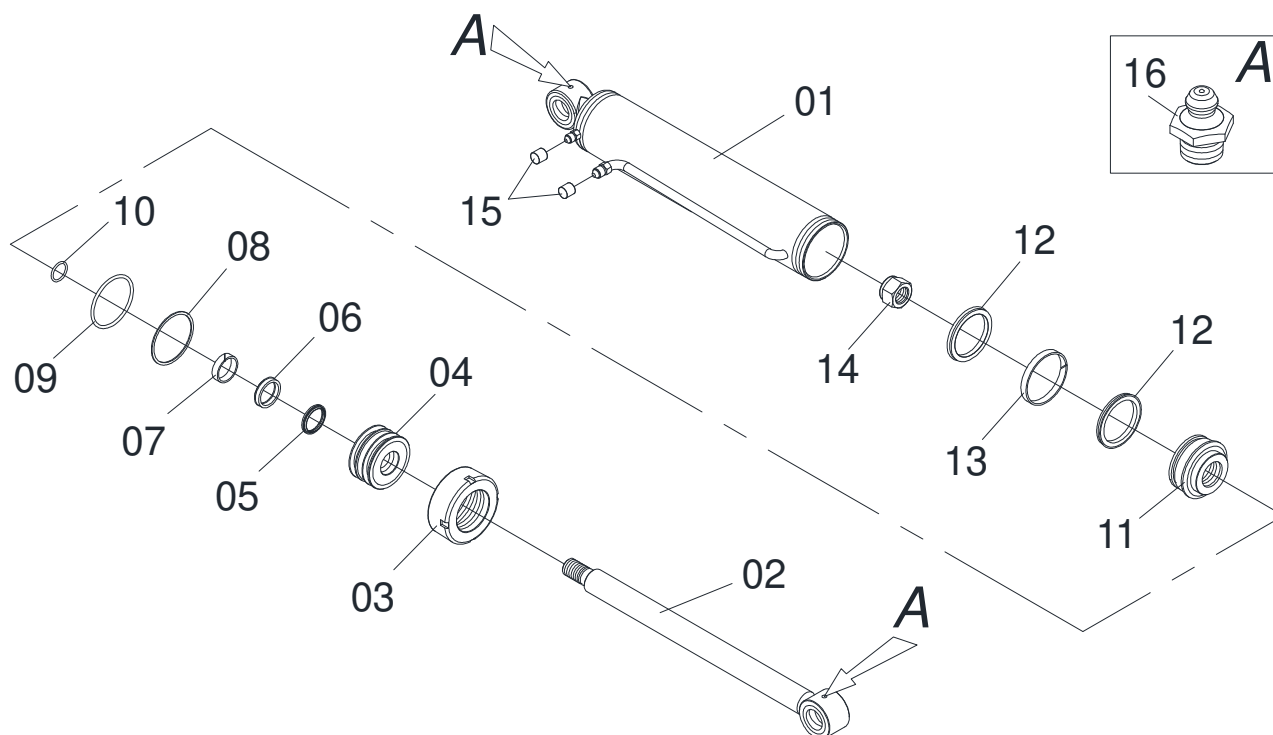
Artículo	Código	Descripción	Ver Pág.	QT
01	0511057915	CILINDRO HIDRAULICO 44,45 X 101,60 X 702 X 738		01
02	0521050762	CILINDRO HIDRAULICO 44,45 X 76,20 X 865 X 555		02
03	0521061971	DISTRIBUIDOR ACEITE INT IZQUIERDA		01
04	0521061972	DISTRIBUIDOR ACEITE EXT IZQUIERDA		01
05	0503011968	ADAPTADOR T CON TUERCA		02
06	0521061996	ENGRANAJE 22Z		01
07	0521062948	DISTRIBUIDOR ACEITE SUP EXTERNO		01
08	0501080599	MANGUERA 3/8 X 650 TC-TR		02
09	0501080635	MANGUERA 3/8" X 500 TR-TR		01
10	0501080688	MANGUERA 3/8 X 650 TC-TC 90G		02
11	0501080709	MANGUERA 3/8" X 550 TR-TR		01
12	0501081124	MANGUERA 3/8" X 4200-TM TR		04
13	0501053834	ACOPAMIENTO RAPIDO MACHO AGRICOLA CON TAPA - 1/2 NPT		04
14	0503013527	ABRAZADERA ZIPER		04
15	0561017868	SOPORTE FIJADOR VIDRIO PROTECCIÓN		01
16	0503010371	TORNILLO 5/16 UNC X 1		04
17	0503010179	ARANDELA PRESION		04
18	0503010337	TUERCA 5/16		04
19	0501010694	ARANDELA PLANA		04



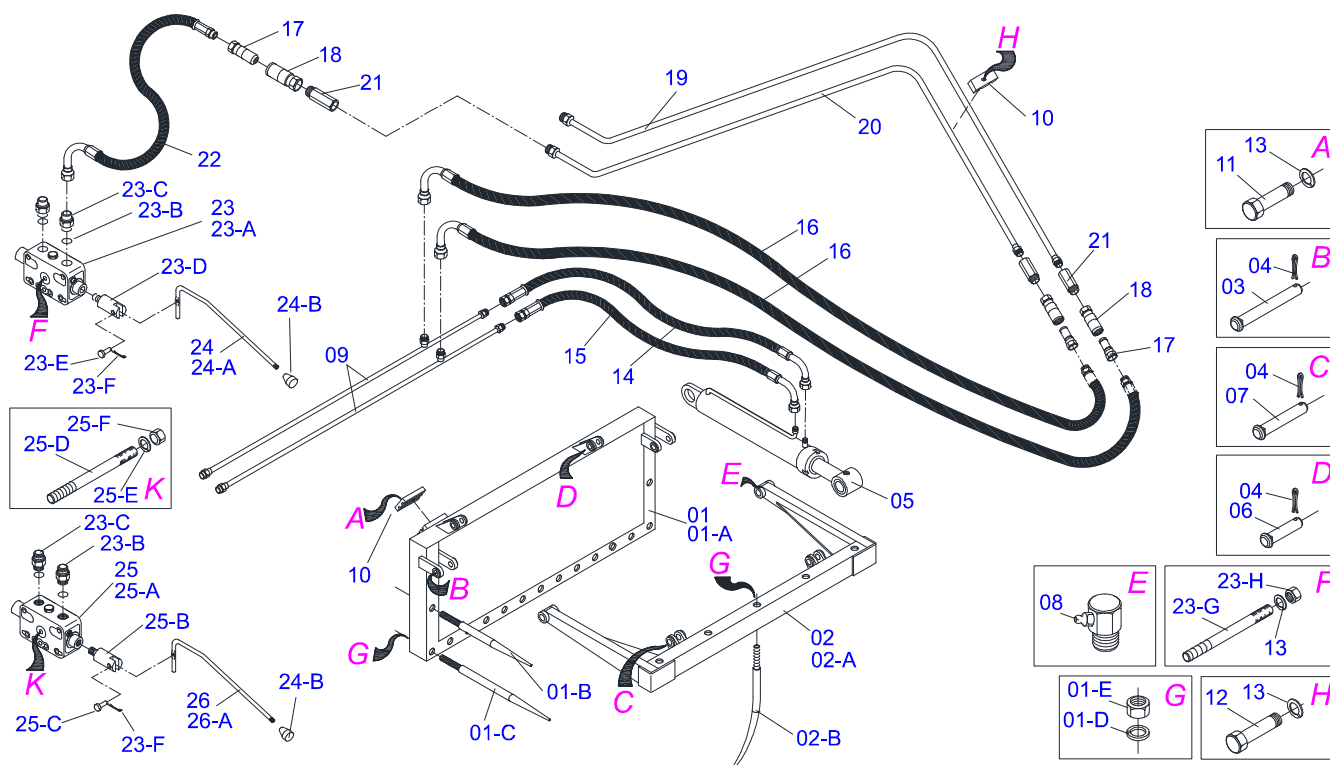
Artículo	Código	Descripción	Ver Pág.	QT
01	0511063212	CAMISA 76,20 X 592,50 PCA 600		01
02	0501068711	EXTENSOR 44,45 X 570		01
03	0502011899	TAPA MOVIL 76,2		01
04	0502011897	APOYO ANILLO 44,45 X 76,2		01
05	0503010761	ANILLO RASCADOR D-1750		01
06	0503010990	ANILLO 1870-1750-375-B		01
07	0503010949	ANILLO GUIA INTERNO W2-2000-500		01
08	0503010343	ANILLO O'RING 2-334 N 3006-9B		01
09	0503011059	ANILLO BACK-UP 8-334		01
10	0502011898	EMBOLO 44,45 X 76,2		01
11	0503010992	ANILLO GUIA EXTERNO W2-3000-500		01
12	0503012768	EMPAQUETADURA 3750-2250		02
13	0503010042	ANILLO O'RING 2-214 N 3006-9B		01
14	0503010063	TUERCA 1" UNF		01
15	0503010002	GRASERA 1800		02
16	0503030387	TAPON		02



Artículo	Código	Descripción	Ver Pág.	QT
00	0511044861	CILINDRO HIDRAULICO 44,45 X 76,2 X 865 X 555	6	01
01	0511067373	CAMISA 76,2 X 740		01
02	0511067374	EXTENSOR 44,45 X 756		01
03	0502011899	TAPA MOVIL 76,2		01
04	0502011897	APOYO ANILLO 44,45 X 76,2		01
05	0503010761	ANILLO RASCADOR D-1750		01
06	0503010990	ANILLO 1870-1750-375-B		01
07	0503010949	ANILLO GUIA INTERNO W2-2000-500		01
08	0503010343	ANILLO O'RING 2-334 N 3006-9B		01
09	0503011059	ANILLO BACK-UP 8-334		01
10	0502011898	EMBOLO 44,45 X 76,2		01
11	0503010992	ANILLO GUIA EXTERNO W2-3000-500		01
12	0503012768	EMPAQUETADURA 3750-2250		02
13	0503010345	ANILLO O'RING 2-218 N 3006-9B		01
14	0503010063	TUERCA 1" UNF		01
15	0503030387	TAPON		02
16	0503010002	GRASERA 1800		02
17	0501036185	JUEGO REPARO COMPLETO		01

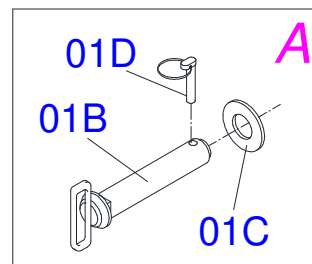
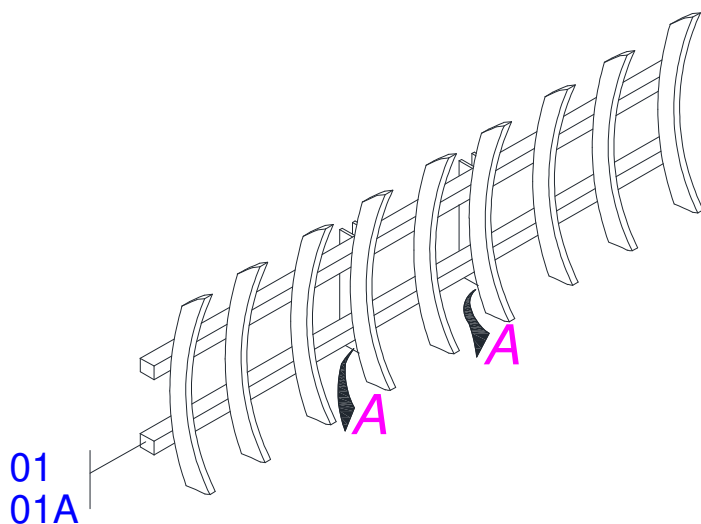


Artículo	Código	Descripción	Ver Pág.	QT
01	0511066339	CAMISA 101,6 X 548 - PCA 600		01
02	0511066340	EXTENSOR		01
03	0502010017	TAPA MOVIL 101,6		01
04	0571015239	APOYO ANILLO		01
05	0503010761	ANILLO RASCADOR D-1750		01
06	0503010990	ANILLO 1870-1750-375-B		01
07	0503010949	ANILLO GUIA INTERNO W2-2000-500		01
08	0503011061	ANILLO BACK-UP 8-342		01
09	0503010338	ANILLO O'RING 2-342 N 3006-9B		01
10	0503010345	ANILLO O'RING 2-218 N 3006-9B		01
11	0571015240	EMBOLO		01
12	0503010043	ANILLO 3750-3250		02
13	0503010994	ANILLO GUIA EXTERNO W2-4000-500		01
14	0503010817	TUERCA 1.1/4		01
15	0503030385	PLUG CILINDRICO N-002		02
16	0503010002	GRASERA 1800		02

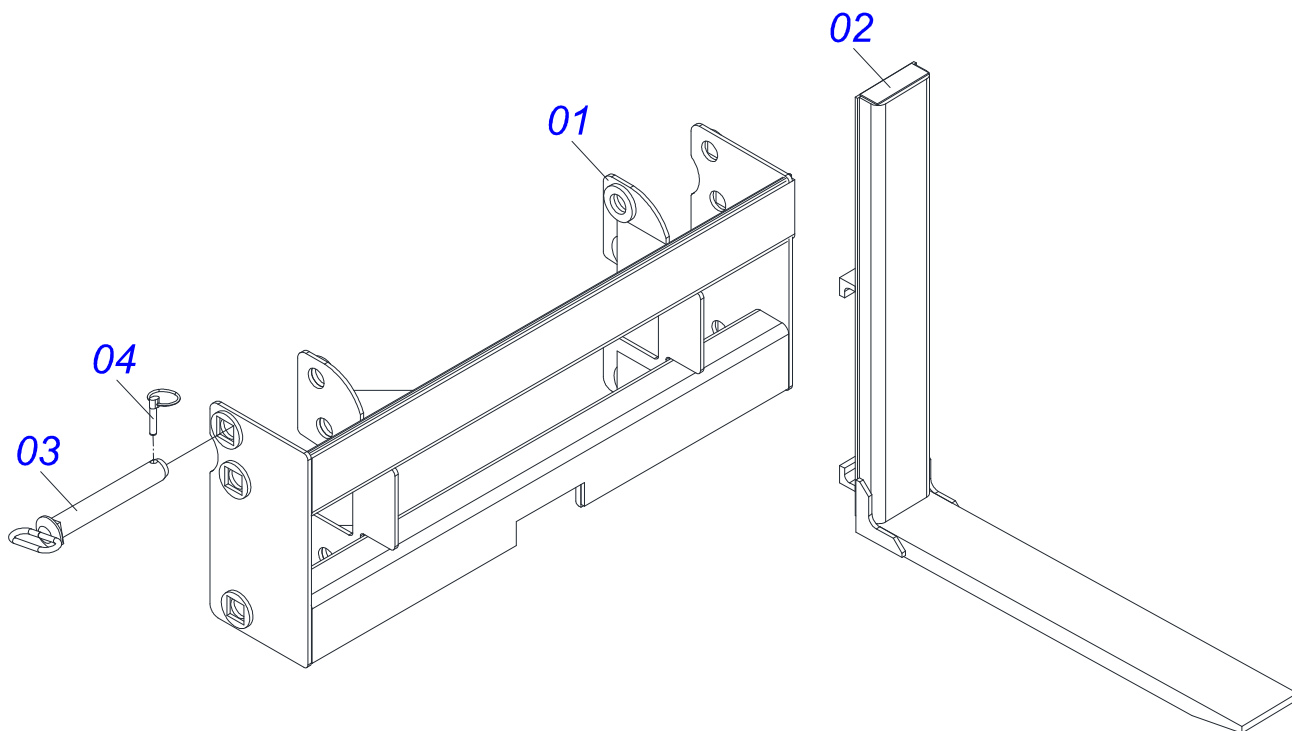


Artículo	Código	Descripción	Ver Pág.
00	0501047458	GSA 600 COMPL P/COMANDO 1/2	01
00A	0511040471	GSA 600 COMPL P/COMANDO 3/8	01
01	0501051502	CHASIS FIJO C/DIENTES	01
01A	0501068609	CHASIS FIJO	01
01B	0511019542	DIENTE RECTO 1.1/2 X 680	02
01C	0511019543	DIENTE RECTO 1.1/2 X 780	13
01D	0503010012	ARANDELA PRESION 1"	20
01E	0503010340	TUERCA 1	20
02	0501051503	CHASIS MOVIL C/DIENTES	01
02A	0501068610	CHASIS MOVIL	01
02B	0511019544	DIENTE CURVO 1.1/2 X 680	05
03	0511019623	EJE UNION 25 X 138	02
04	0503010571	PASADOR ABIERTO 1/4" X 1.1/2"	06
05	0501047447	CILINDRO HIDRAULICO	02
06	0511019621	EJE UNION 25 X 71	02
07	0511019622	EJE UNION 25 X 103	02
08	0503010004	GRASERA 1890 3/8"	02
09	0501068686	TUBO DISTR ACEITE	02
10	0502010477	CUERPO SUPERIOR PRESILLA	05
11	0503010751	TORNILLO 3/8" UNC X 1.1/4"	02
12	0501010096	TORNILLO 3/8 UNC X 2	03
13	0503010025	ARANDELA PRESION 3/8	13
14	0501080599	MANGUERA 3/8 X 650 TC-TR	02
15	0501080328	MANGUERA 3/8 X 750 TR-TC	02
16	0501080597	MANGUERA 3/8 X 1100 TC-TM	02
17	0501053834	ACOPLAMIENTO RAPIDO MACHO AGRICOLA CON TAPA - 1/2 NPT	04
18	0501053835	HEMBRA ENGANCHE RAP 1/2 NPT	04
19	0511061634	TUBO DISTR ACEITE IZQ	01
20	0511061635	TUBO DISTR ACEITE DER	01
21	0511019876	NIPLE 1/2 NPT X 3/4 UNF	04
22	0501080473	MANGUERA 3/8 X 3000 TC-TM	02

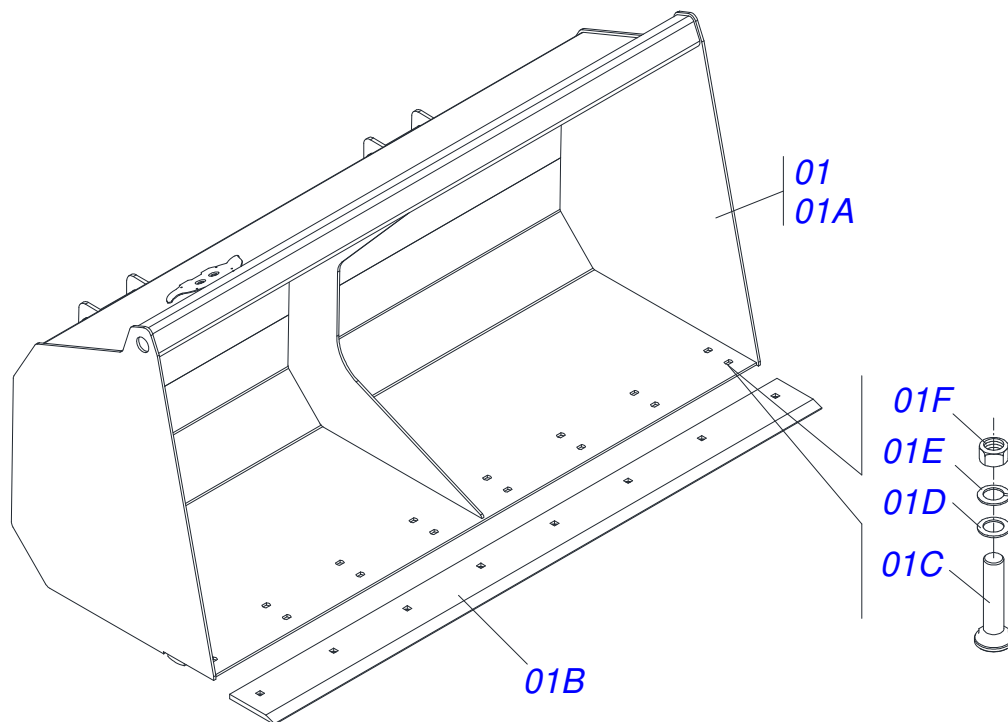
Artículo	Código	Descripción	Ver Pág.
23	0501053055	CUERPO CENTRAL 1/2	01
23A	0503010423	CUERPO CENTRAL 1/2	01
23B	0503010045	ANILLO O-RING	02
23C	0511010111	NIPLE 7/8 NF X 3/4 NF	02
23D	0503030265	FIJADOR SUP PALANCA 3/8 (PARKER 1/2")	01
23E	0521010533	EJE UNION 7,85 X 25	01
23F	0503010140	PASADOR ABIERTO 1/8" X 3/4"	01
23G	0501016988	ESPARRAGO 3/8" NC X 3/8" NC X 270	04
23H	0503010026	TUERCA 3/8	08
24	0501047446	ACCIONADOR MANDO (P/COM 1/2 PCA)	01
24A	0501068681	PALANCA COMANDO CMPL	01
24B	0503030878	MANOPLA PALANCA	01
25	0501053585	CUERPO CENTRAL 3/8	01
25A	0503010504	CUERPO CENTRAL 3/8	01
25B	0503011050	FIJADOR INF PALANCA	01
25C	0521010532	EJE UNION 7,93 X 23	01
25D	0521014825	PRISIONERO 5/16 UNC X 5/16 UNC X 200	03
25E	0503010179	ARANDELA PRESION	06
25F	0503010337	TUERCA 5/16	06
26	0511040480	ACCIONADOR MANDO	01
26A	0511064635	ACCIONADOR MANDO (PCA)	01
26B	0503030878	MANOPLA PALANCA	01



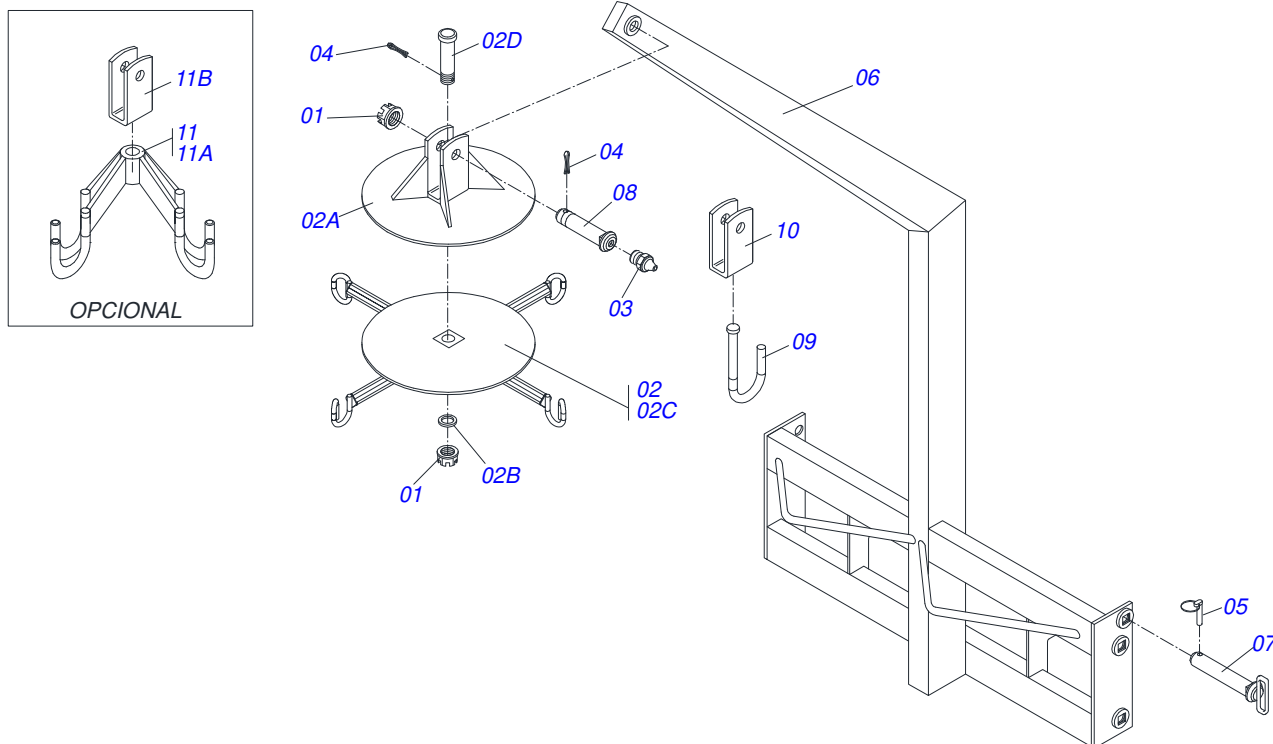
Artículo	Código	Descripción	Ver Pág.
01	0501047457	EAG 600 COMPL 9 DIENTES	01
01A	0501068593	HILERADOR AGR 2400	01
01B	0501069447	EJE ARTIC 37,2/37,0X195	04
01C	0511019685	ARANDELA PLANA	04
01D	0503030430	CLAVIJA TRABA 7/16 X 50	04



Artículo	Código	Descripción	Ver Pág.
01	0511060430	APOYO P/LANZA	01
02	0511060429	LANZA	02
03	0511060428	CLAVIJA ENGANCHE	04
04	0503030430	CLAVIJA TRABA 7/16 X 50	04



Artículo	Código	Descripción	Ver Pág.
01	0501047459	PAC 600 COMPL 1700	01
01A	0501068594	TOLVA 1700 PERFIL ALTO	01
01B	0622360007	RASPADOR TOLVA 1700	01
01C	0501010078	TORNILLO 1/2" BSW X 1.1/2"	08
01D	0511017302	ARANDELA PLANA 13.5 X 32.5 X 3.00	08
01E	0503010019	ARANDELA PRESION 1/2"	08
01F	0503010020	TUERCA 1/2	08



Artículo	Código	Descripción	Ver Pág.
01	0501011301	TUERCA 1.1/2 UNC 6FPP 2.5/16	02
02	0501043072	CRUCETA COMPL GAT-R	01
02A	0511068703	U ENGANCHE CRUZ	01
02B	0501012916	ARANDELA PLANA 38,50 X 66 X 4,75 ZN	01
02C	0501064477	CRUCETA	01
02D	0521010555	EJE UNION 1.1/2 UNC X 141	01
03	0503010002	GRASERA 1800	01
04	0503010010	PASADOR ABIERTO 1/4 X 2.1/2	02
05	0503030430	CLAVIJA TRABA 7/16 X 50	04
06	0511060426	APOYO FIJ CRUZ	01
07	0511060428	CLAVIJA ENGANCHE	04
08	0521012828	EJE ARTIC 37,50 X 175	01
09	0501064475	GANCHO 1.1/4"	01
10	0501069722	U ENGANCHE GANCHO	01
11	0501053565	CRUCETA COMPL SAB PD/PCA	01
11A	0511060427	CRUCETA	01
11B	0501069721	U ENGANCHE CRUZ	01



www.marchesan.com.br



Publicaciones Técnicas | Elaboración y Revisión
ALESSANDRA PATRICIA KAWAHARA CARRILI