

**RASTRA ARADORA**

# **GCRO 7012 EJE 2.1/8" E 1.3/4" RÍGIDA HIDRÁULICA/ARTICULADA 28 A 56 DISCOS**

**Código:** 0501091112

**Serie:** S-1006

**Revisión:** 00

**Fecha de Revisión:** MAIO/2022

# **CATALOGO DE PARTES**

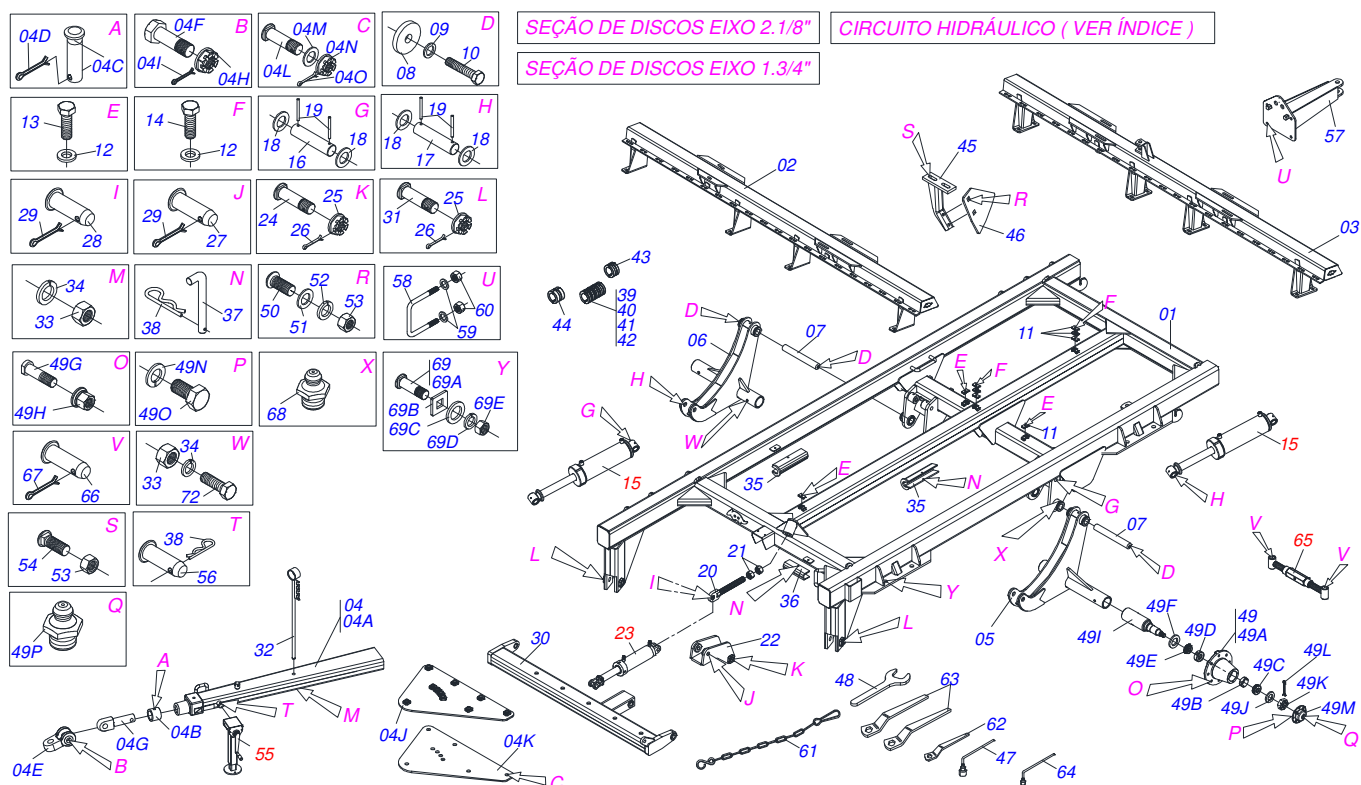


**MARCHESAN**



# ÍNDICE

0909091483	RASTRA ARADORA CONTROLE REMOTO OFFSET	.....	1
0909091486	RASTRA ARADORA CONTROLE REMOTO OFFSET	.....	2
0909091491	RASTRA ARADORA CONTROLE REMOTO OFFSET	.....	3
0511048088	GATO COMPLETO	.....	4
0501052005	ESTABILIZADOR COMPLETO	.....	5
0511048619	CILINDRO HIDRAULICO 53,98 X 114,3 X 654X 346	.....	6
0511048617	CILINDRO HIDRAULICO 50,8 X 101,6 X 514 X 205	.....	7
0511048618	CILINDRO HIDRAULICO 50,8 X 101,6 X 810 X 470	.....	8
0909090573	SECCIÓN DE DISCOS EJE - 28 LA 56D	.....	9
0909090574	SECCIÓN DISCOS EJE 1.3/4" - 36/40/50D	.....	10
0511044750	CHUMACERA DM 292 1.3/4 C/PROT	.....	11
0511047876	CHUMACERA AGR DM OL 292 X 2.1/8 CP	.....	12
0501043202	CHUMACERA AGR DM OL 262 1.5/8"	.....	13
0909093381	CIRCUITO HIDRÁULICO - 28/48D	.....	14
0909091453	52 A 60 CIRCUITO HIDRAULICO	.....	15



Artículo	Código	Descripción	Ver Pág.	28 32
01	0511066590	CUADRO GCRO 7010/7012	01	01
02	0511067803	CHASIS DELANTERO	01	00
02.	0521061509	CHASIS DELANTERO	00	01
03	0511067804	CHASIS TRASERO	01	00
03.	0521061517	CHASIS TRASERO	00	01
04	0511041592	BARRA TRACCION COMPL	01	01
04A	0511064669	BARRA TRACCION	01	01
04B	0502040263	BUJE TRABA	01	01
04C	0561017306	EJE UNION	01	01
04D	0503010523	PASADOR ABIERTO 1/4" X 2"	01	01
04E	0502040293	UNION ENGANCHE YH-90	01	01
04F	0511067199	TORNILLO 2"	01	01
04G	0502040264	CLAVIJA ENGANCHE	01	01
04H	0502040558	TUERCA CASTILLO 2	01	01
04I	0503010074	PASADOR ABIERTO 3/8 X 4"	01	01
04J	0511064659	PLACA SUPERIOR	01	01
04K	0511064658	PLACA INFERIOR	01	01
04L	0521011880	EJE UNION 37,50 X 242	01	01
04M	0501012916	ARANDELA PLANA 38,50 X 66 X 4,75 ZN	01	01
04N	0501011301	TUERCA 1.1/2 UNC 6FPP 2.5/16	01	01
04O	0503010010	PASADOR ABIERTO 1/4 X 2.1/2	01	01
05	0511066611	SOPORTE RODADO IZQUIERDO	01	01
06	0511066741	SOPORTE RODADO DERECHO	01	01
07	0531018062	EJE UNION	02	02
08	0521011565	ARANDELA PLANA	04	04
09	0503010012	ARANDELA PRESION 1"	04	04
10	0503011250	TORNILLO 1 UNC X 2	04	04
11	0502012702	SOPORTE CUERPO PRESILHA	09	09
12	0503010180	ARANDELA PRESION 7/16"	05	05
13	0503012555	TORNILLO 7/16 UNC X 2 CS RT G.7 ZN	03	03
14	0503010850	TORNILLO 7/16 UNC X 3 CS G.5 ZN	02	02



GCRO 7012 EJE 2.1/8" E 1.3/4" RÍGIDA  
RASTRA ARADORA CONTROLE REMOTO OFFSET

Página 1  
0909091483

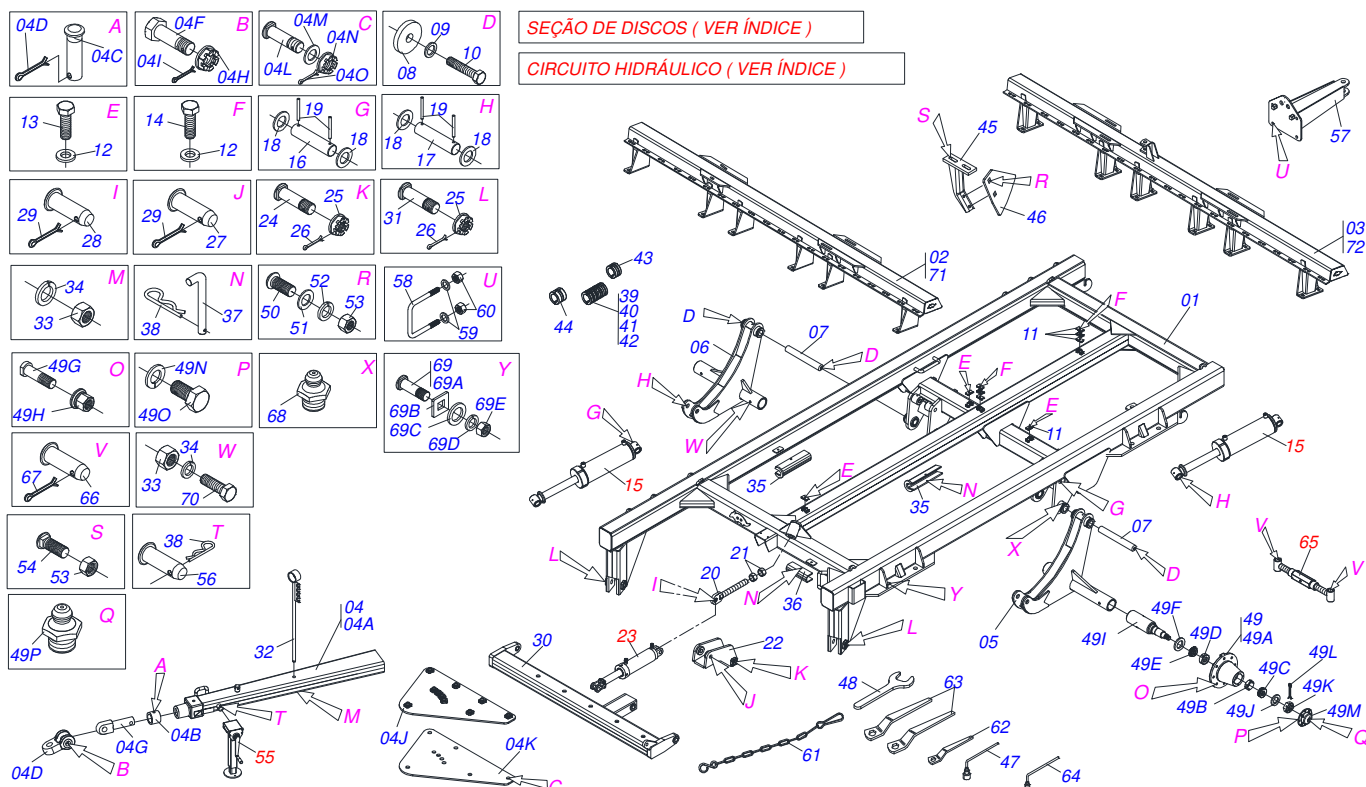
Artículo	Código	Descripción	Ver Pág.	28 32
15	0511048619	CILINDRO HIDRAULICO 53,98 X 114,3 X 654X 346	6	02 02
16	0531018105	EJE ARTICULACION 31,75 X 300		02 02
17	0531018101	EJE ARTIC 31,75 X 160		02 02
18	0501017779	ARANDELA PLANA		08 08
19	0503011877	PASADOR TENSION 701194 8,0 X 60		08 08
20	0511064433	PINO REGULADOR 1.3/4		01 01
21	0501010333	TUERCA 1.3/4		02 02
22	0511064656	ARTICULACION CABEZAL		01 01
23	0511048617	CILINDRO HIDRAULICO 50,8 X 101,6 X 514 X 205	7	01 01
24	0521012053	EJE 37,50 X 220		01 01
25	0501011301	TUERCA 1.1/2 UNC 6FPP 2.5/16		03 03
26	0503010010	PASADOR ABIERTO 1/4 X 2.1/2		03 03
27	0531019171	EJE UNION 31.75 X 177		01 01
28	0521012538	EJE UNION 31,75 X 90		01 01
29	0503010523	PASADOR ABIERTO 1/4" X 2"		02 02
30	0511066478	BARRA ENGANCHE		01 01
31	0531018100	EJE UNION 37,50 X 200		02 02
32	0511064470	SOPORTE MANGUERA		01 01
33	0503010014	TUERCA 3/4" UNC		05 05
34	0503010023	ARANDELA PRESION		05 05
35	0511064985	TRABA TRANSPORTE		02 02
36	0551010332	TRABA PARA TRANSPORTE		01 01
37	0541016844	FIJADOR TRABA		03 03
38	0503030168	PASADOR (GRAPA DE SUJECION)		04 04
39	0501047895	TOPE		03 03
40	0501047896	TOPE 30 PARA CILINDRO 2		03 03
41	0501047897	TOPE 35 P/CIL 2		03 03
42	0501047898	TOPE 40 P/CIL 2		03 03
43	0501047917	TOPE 50 P/CIL 2		03 03
44	0501047924	TOPE 61 P/CIL 2"		03 03
45	0521061053	SOPORTE LIMPIADOR		29 33
46	0561014263	PALA LIMPIADOR		29 33
47	0501052300	CHASIS SEMI MONTADO		01 01
48	0541015451	CLAVE FIXA 2.3/8 X 2.3/4		01 01
49	0501056467	RODADO SIN NEUMATICO		04 04
49A	0502012260	CAJA RODADO TRANSPORTE		04 04
49B	0503013270	CAPA 3720 NAC		04 04
49C	0503013271	CONE 3780 NAC		04 04
49D	0503013266	CAPA 2720 NAC		04 04
49E	0503013267	CONE 2780 NAC		04 04
49F	0503013314	RETEN 5166-GB 63.5 X 110 X 13		04 04
49G	0501010186	TORNILLO RUEDA 5/8"UN X 2.1/8"		32 32
49H	0503010064	TUERCA CONICA 5/8 UNF		32 32
49I	0541016566	PUNTA DEL EJE 3.1/2 X 375		04 04
49J	0511012492	ARANDELA PLANA		04 04
49K	0503030009	TUERCA CASTILLO 1		04 04
49L	0503010018	PASADOR ABIERTO 5/32 X 1.1/2		04 04
49M	0502020591	TAPA PROTECCION		04 04
49N	0503011444	ARANDELA PRESION		16 16
49O	0503010358	TORNILLO 5/16 UNC X 7/8		16 16
49P	0503010002	GRASERA 1800		04 04
50	0503012195	TUERCA 5/8" UNC		58 58
51	0501012140	ARANDELA PLANA		66 66
52	0503010027	ARANDELA PRESION		62 62
53	0503010013	TUERCA 5/8		116 116
54	0503012699	TORNILLO 5/8NC X 2 CAPQ G.5 ZN 1K20548		58 58
55	0511048088	GATO COMPLETO	4	01 01
56	0541011345	EJE UNION 16 X 68		01 01
57	0501069421	ENGANCHE TRASERO		01 01



**GCRO 7012 EJE 2.1/8" E 1.3/4" RÍGIDA**  
**RASTRA ARADORA CONTROLE REMOTO OFFSET**

Página 1  
0909091483

Artículo	Código	Descripción	Ver Pág.	28 32
58	0541016679	PERNO 5/8" UNC X 198 X 165		02 02
59	0503010408	ARANDELA PRESION 7/8"		04 04
60	0503010558	TUERCA 7/8" UNF		04 04
61	0503013150	CADENA 1300 X 3/8		01 01
62	0501011432	LLAVE 1.1/2 E 1.5/8 CABO PLANO		01 01
63	0501011431	LLAVE 1.3/4 CABO PLANO		02 02
64	0501061609	CLAVE 3/4 CABO CILINDRICO		01 01
65	0501052005	ESTABILIZADOR COMPLETO	5	01 01
66	0521010546	EJE UNION 31,75 X 145		02 02
67	0503010523	PASADOR ABIERTO 1/4" X 2"		02 02
68	0503010002	GRASERA 1800		20 20
69	0501041102	TORNILLO 1.1/4" UNC X 3.3/4" COMPLETO		08 08
69A	0501015348	TORNILLO 1.1/4" UNC X 3.3/4"		08 08
69B	0501010953	TRABA TORNILLO 1.1/4"		08 08
69C	0531010713	ARANDELA PLANA		08 08
69D	0503010070	ARANDELA PRESION		08 08
69E	0501010087	TUERCA 1.1/4"		08 08
70	0503013185	TORNILLO 3/4" UNC X 5.1/2"		04 04



Artículo	Código	Descripción	Ver Pág.	36 40
01	0511066590	CUADRO GCRO 7010/7012	01	01
02	0511067752	CHASIS DELANTERO 5920	00	01
03	0511067753	CHASIS TRASERO 6220	00	01
04	0511041592	BARRA TRACCION COMPL	01	01
04A	0511064669	BARRA TRACCION	01	01
04B	0502040263	BUJE TRABA	01	01
04C	0501014219	CLAVIJA	01	01
04D	0503010523	PASADOR ABIERTO 1/4" X 2"	01	01
04E	0502040293	UNION ENGANCHE YH-90	01	01
04F	0511067199	TORNILLO 2"	01	01
04G	0502040264	CLAVIJA ENGANCHE	01	01
04H	0502040558	TUERCA CASTILLO 2	01	01
04I	0503010074	PASADOR ABIERTO 3/8 X 4"	01	01
04J	0511064659	PLACA SUPERIOR	01	01
04K	0511064658	PLACA INFERIOR	01	01
04L	0521011880	EJE UNION 37,50 X 242	01	01
04M	0501012916	ARANDELA PLANA 38,50 X 66 X 4,75 ZN	01	01
04N	0501011301	TUERCA 1.1/2 UNC 6FPP 2.5/16	01	01
04O	0503010010	PASADOR ABIERTO 1/4 X 2.1/2	01	01
05	0511066611	SOPORTE RODADO IZQUIERDO	01	01
06	0511066741	SOPORTE RODADO DERECHO	01	01
07	0531018062	EJE UNION	02	02
08	0521011565	ARANDELA PLANA	04	04
09	0503010012	ARANDELA PRESION 1"	04	04
10	0503011250	TORNILLO 1 UNC X 2	04	04
11	0502012702	SOPORTE CUERPO PRESILHA	09	09
12	0503010180	ARANDELA PRESION 7/16"	05	05
13	0503012555	TORNILLO 7/16 UNC X 2 CS RT G.7 ZN	03	03
14	0503010850	TORNILLO 7/16 UNC X 3 CS G.5 ZN	02	02
15	0511048619	CILINDRO HIDRAULICO 53,98 X 114,3 X 654X 346	6	02 02
16	0531018105	EJE ARTICULACION 31,75 X 300	02	02



GCRO 7012 EJE 2.1/8" E 1.3/4" RÍGIDA  
RASTRA ARADORA CONTROLE REMOTO OFFSET

Página 2  
0909091486

Artículo	Código	Descripción	Ver Pág.	36 40
17	0531018101	EJE ARTIC 31,75 X 160		02 02
18	0501017779	ARANDELA PLANA		08 08
19	0503011877	PASADOR TENSION 701194 8,0 X 60		08 08
20	0511064433	PINO REGULADOR 1.3/4		01 01
21	0501010333	TUERCA 1.3/4		02 02
22	0511064656	ARTICULACION CABEZAL		01 01
23	0511048617	CILINDRO HIDRAULICO 50,8 X 101,6 X 514 X 205	7	01 01
24	0521012053	EJE 37,50 X 220		01 01
25	0501011301	TUERCA 1.1/2 UNC 6FPP 2.5/16		03 03
26	0503010010	PASADOR ABIERTO 1/4 X 2.1/2		03 03
27	0531019171	EJE UNION 31.75 X 177		01 01
28	0521012538	EJE UNION 31,75 X 90		01 01
29	0503010523	PASADOR ABIERTO 1/4" X 2"		02 02
30	0511066478	BARRA ENGANCHE		01 01
31	0531018100	EJE UNION 37,50 X 200		02 02
32	0511064470	SOPORTE MANGUERA		01 01
33	0503010014	TUERCA 3/4" UNC		05 05
34	0503010023	ARANDELA PRESION		05 05
35	0511064985	TRABA TRANSPORTE		02 02
36	0551010332	TRABA PARA TRANSPORTE		01 01
37	0541016844	FIJADOR TRABA		03 03
38	0503030168	PASADOR (GRAPA DE SUJECION)		04 04
39	0501047895	TOPE		03 03
40	0501047896	TOPE 30 PARA CILINDRO 2		03 03
41	0501047897	TOPE 35 P/CIL 2		03 03
42	0501047898	TOPE 40 P/CIL 2		03 03
43	0501047917	TOPE 50 P/CIL 2		03 03
44	0501047924	TOPE 61 P/CIL 2"		03 03
45	0521061053	SOPORTE LIMPIADOR		37 41
46	0561014263	PALA LIMPIADOR		37 41
47	0501062300	CLAVE 1.1/4 CABO CILINDRICO		01 01
48	0541015451	CLAVE FIXA 2.3/8 X 2.3/4		01 01
49	0501056467	RODADO SIN NEUMATICO		04 04
49A	0502012260	CAJA RODADO TRANSPORTE		04 04
49B	0503013270	CAPA 3720 NAC		04 04
49C	0503013271	CONE 3780 NAC		04 04
49D	0503013266	CAPA 2720 NAC		04 04
49E	0503013267	CONE 2780 NAC		04 04
49F	0503013314	RETEN 5166-GB 63.5 X 110 X 13		04 04
49G	0501010186	TORNILLO RUEDA 5/8"UN X 2.1/8"		32 32
49H	0503010064	TUERCA CONICA 5/8 UNF		32 32
49I	0541016566	PUNTA DEL EJE 3.1/2 X 375		04 04
49J	0511012492	ARANDELA PLANA		04 04
49K	0503030009	TUERCA CASTILLO 1		04 04
49L	0503010018	PASADOR ABIERTO 5/32 X 1.1/2		04 04
49M	0502020591	TAPA PROTECCION		04 04
49N	0503011444	ARANDELA PRESION		16 16
49O	0503010358	TORNILLO 5/16 UNC X 7/8		16 16
49P	0503010002	GRASERA 1800		04 04
50	0503012195	TUERCA 5/8" UNC		74 82
51	0501012140	ARANDELA PLANA		74 82
52	0503010027	ARANDELA PRESION		74 82
53	0503010013	TUERCA 5/8		148 164
54	0503012699	TORNILLO 5/8NC X 2 CAPQ G.5 ZN 1K20548		74 82
55	0511048088	GATO COMPLETO	4	01 01
56	0541011345	EJE UNION 16 X 68		01 01
57	0501069421	ENGANCHE TRASERO		01 01
58	0541016679	PERNO 5/8" UNC X 198 X 165		02 02
59	0503010408	ARANDELA PRESION 7/8"		04 04

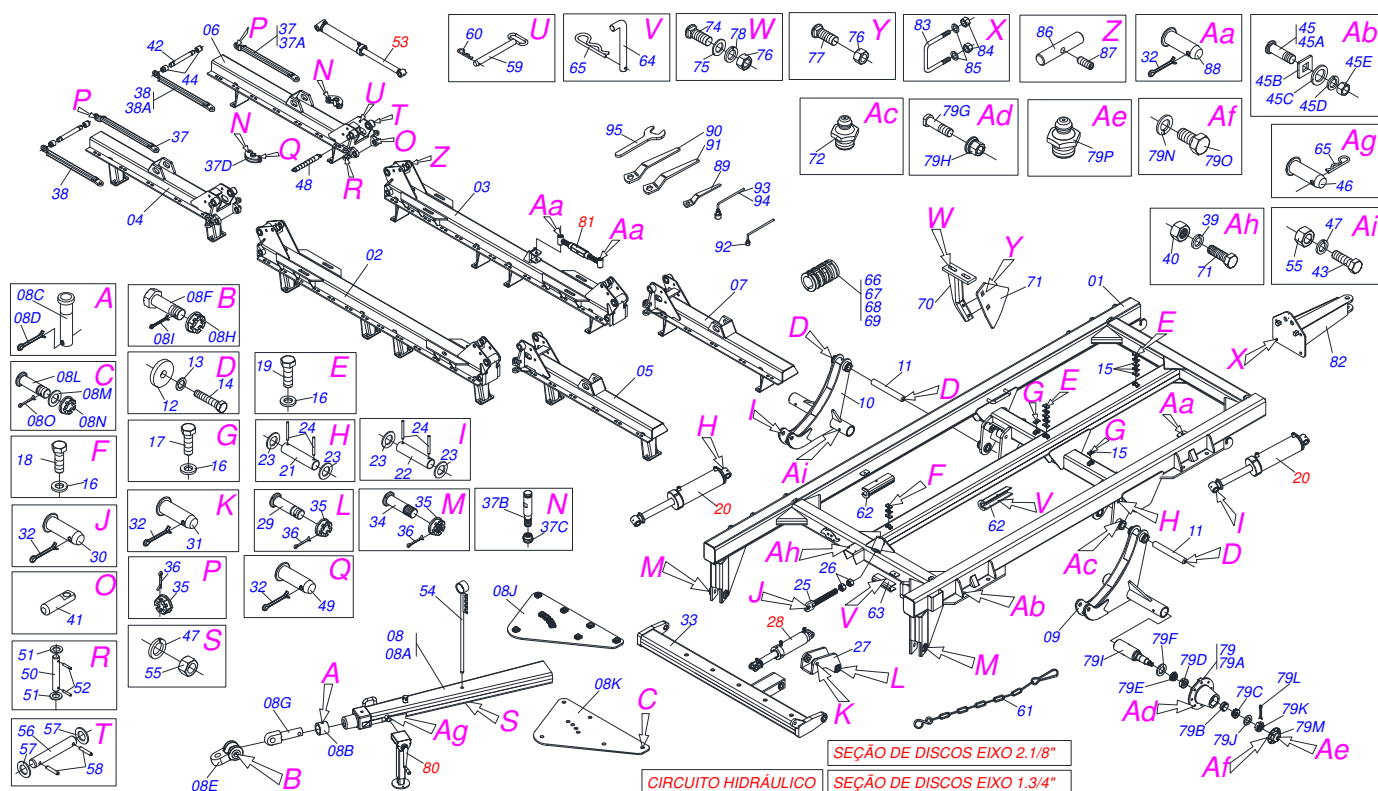


GCRO 7012 EJE 2.1/8" E 1.3/4" RÍGIDA  
RASTRA ARADORA CONTROLE REMOTO OFFSET

Página 2  
0909091486

Artículo	Código	Descripción	Ver Pág.	36 40
60	0503010558	TUERCA 7/8" UNF		04 04
61	0503013150	CADENA 1300 X 3/8		01 01
62	0501011432	LLAVE 1.1/2 E 1.5/8 CABO PLANO		01 01
63	0501011431	LLAVE 1.3/4 CABO PLANO		02 02
64	0501061609	CLAVE 3/4 CABO CILINDRICO		01 01
65	0501052005	ESTABILIZADOR COMPLETO	5	01 01
66	0521010546	EJE UNION 31,75 X 145		02 02
67	0503010523	PASADOR ABIERTO 1/4" X 2"		02 02
68	0503010002	GRASERA 1800		20 20
69	0501041102	TORNILLO 1.1/4" UNC X 3.3/4" COMPLETO		08 08
69A	0501015348	TORNILLO 1.1/4" UNC X 3.3/4"		08 08
69B	0501010953	TRABA TORNILLO 1.1/4"		08 08
69C	0531010713	ARANDELA PLANA		08 08
69D	0503010070	ARANDELA PRESION		08 08
69E	0501010087	TUERCA 1.1/4"		08 08
70	0503013185	TORNILLO 3/4" UNC X 5.1/2"		04 04
71	0511067290	CHASIS DELANTERO		01 01
72	0511067291	CHASIS TRASERO 5620		01 00





Artículo	Código	Descripción	Ver Pág.	50	56	DISCOS
001	0511066590	CUADRO GCRO 7010/7012		01	00	
001.	0521061009	CUADRO GCRO 7012 56		00	01	
002	0511067578	CHASIS CENTRAL DELANTERO		01	00	
002.	0521060764	CHASIS CENTRAL		00	01	
003	0511067306	CHASIS CENTRAL TRASERO		01	00	
003.	0521060765	CHASIS CENTRAL TRASERO		00	01	
004	0511067580	CHASIS DELANTERO LATERAL DERECHO		01	00	
004.	0521060766	CHASIS LATERAL DELANTERO DERECHO		00	01	
005	0511067308	CHASIS DELANTERO LATERAL IZQUIERDO		01	00	
005.	0521060767	CHASIS LATERAL DELANTERO IZQUIERDO		00	01	
006	0511067309	CHASIS TRASERO LATERAL DERECHO		01	00	
006.	0521060768	CHASIS LATERAL TRASERO DERECHO		00	01	
007	0511067583	CHASIS TRASERO LATERAL IZQUIERDO		01	00	
007.	0521060769	CHASIS LATERAL IZQUIERDO		00	01	
008	0511041592	BARRA TRACCION COMPL		01	00	
008.	0521041823	BARRA DE TRACCIÓN COMPLETA (PIN 3)		00	01	
008A	0511064669	BARRA TRACCION		01	01	
008B	0502040263	BUJE TRABA		01	01	
008C	0561017306	EJE UNION		01	01	
008D	0503010523	PASADOR ABIERTO 1/4" X 2"		01	01	
008E	0502040293	UNION ENGANCHE YH-90		01	00	
008E.	0502040849	U ENGANCHE		00	01	
008F	0511067199	TORNILLO 2"		01	01	
008G	0502040264	CLAVIJA ENGANCHE		01	01	
008H	0502040558	TUERCA CASTILLO 2		01	01	
008I	0503010074	PASADOR ABIERTO 3/8 X 4"		01	01	
008J	0511064659	PLACA SUPERIOR		01	01	
008K	0511064658	PLACA INFERIOR		01	01	
008L	0521011880	EJE UNION 37,50 X 242		06	06	
008M	0501012916	ARANDELA PLANA 38,50 X 66 X 4,75 ZN		06	06	
008N	0501011301	TUERCA 1.1/2 UNC 6FPP 2.5/16		06	06	

Artículo	Código	Descripción	Ver Pág.	50 56 DISCOS
008O	0503010010	PASADOR ABIERTO 1/4 X 2.1/2		06 06
009	0511066611	SOPORTE RODADO IZQUIERDO		01 01
010	0511066741	SOPORTE RODADO DERECHO		01 01
011	0531018062	EJE UNION		02 02
012	0521011565	ARANDELA PLANA		04 04
013	0503010012	ARANDELA PRESION 1"		04 04
014	0503011250	TORNILLO 1 UNC X 2		04 04
015	0502012702	SOPORTE CUERPO PRESILHA		15 15
016	0503010180	ARANDELA PRESION 7/16"		05 05
017	0503012555	TORNILLO 7/16 UNC X 2 CS RT G.7 ZN		05 05
018	0503010850	TORNILLO 7/16 UNC X 3 CS G.5 ZN		02 02
019	0503010851	TORNILLO 7/16" UNC X 3.1/2"		02 02
020	0511048619	CILINDRO HIDRAULICO 53,98 X 114,3 X 654X 346	6	02 02
021	0531018105	EJE ARTICULACION 31,75 X 300		02 02
022	0531018101	EJE ARTIC 31,75 X 160		02 02
023	0501017779	ARANDELA PLANA		08 08
024	0503011877	PASADOR TENSION 701194 8,0 X 60		08 08
025	0511064433	PINO REGULADOR 1.3/4		01 01
026	0501010333	TUERCA 1.3/4		02 02
027	0511064656	ARTICULACION CABEZAL		01 01
028	0511048617	CILINDRO HIDRAULICO 50,8 X 101,6 X 514 X 205	7	01 01
029	0521012053	EJE 37,50 X 220		01 01
030	0521012538	EJE UNION 31,75 X 90		01 01
031	0531019171	EJE UNION 31.75 X 177		01 01
032	0503010523	PASADOR ABIERTO 1/4" X 2"		01 01
033	0511066478	BARRA ENGANCHE		01 01
034	0531018100	EJE UNION 37,50 X 200		02 02
035	0501011301	TUERCA 1.1/2 UNC 6FPP 2.5/16		11 11
036	0503010010	PASADOR ABIERTO 1/4 X 2.1/2		11 11
037	0501057273	BRAZO ARTICULACION DELANTERA COMPL		04 00
037.	0511050181	ARTICULACION IZQ COMPLETO		00 04
037A	0511067209	BRAZO ACCIONADOR		04 00
037A.	0521060770	BRAZO ARTICULACION DELANTERA		00 04
037B	0541016749	EJE TRABA ARTICULACION		04 00
037B.	0561014074	EJE TRABA		00 04
037C	0541019258	TUERCA 1.1/4		08 08
037D	0511066497	ARTICULACION TRABA		04 04
038	0501057274	BRAZO ACCIONADOR TRASERO IZQUIERDO		04 00
038.	0511050182	ARTICULACION DELANTERA DERECHA		00 04
038A	0511067210	BRAZO ACCIONADOR		04 00
038A.	0521060771	BRAZO ARTICULACION COMPLETO		00 04
039	0503010025	ARANDELA PRESION 3/8		02 02
040	0503010026	TUERCA 3/8		02 02
041	0541019253	EJE TRABA CHASI		08 08
042	0501210091	EJE PIVOTE ARTICULADOR LATERAL		04 04
043	0503013185	TORNILLO 3/4" UNC X 5.1/2"		04 04
044	0541016614	BUJE 38,20 X 62 X 61		08 08
045	0501041102	TORNILLO 1.1/4" UNC X 3.3/4" COMPLETO		08 08
045A	0501015348	TORNILLO 1.1/4" UNC X 3.3/4"		08 08
045B	0501010953	TRABA TORNILLO 1.1/4"		08 08
045C	0531010713	ARANDELA PLANA		08 08
045D	0503010070	ARANDELA PRESION		08 08
045E	0501010087	TUERCA 1.1/4"		08 08
046	0541011345	EJE UNION 16 X 68		01 01
047	0503010023	ARANDELA PRESION		05 05
048	0503032537	RESORTE TRACCION 20 X 2 X 75		04 04
049	0521010572	EJE UNION 25 X 75		08 08
050	0541016677	EJE DE UNION 37,20 X 177		08 08
051	0511019685	ARANDELA PLANA		16 16



GCRO 7012 EJE 2.1/8" E 1.3/4" RÍGIDA  
RASTRA ARADORA CONTROLE REMOTO OFFSET

Página 3  
0909091491

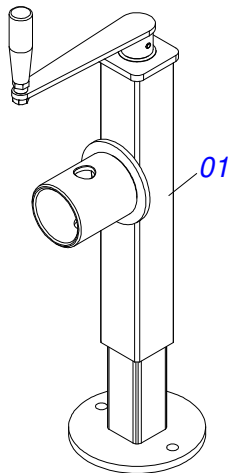
Artículo	Código	Descripción	Ver Pág.	50 56 DISCOS
052	0503010361	PASADOR TENSION		16 16
053	0511048618	CILINDRO HIDRAULICO 50,8 X 101,6 X 810 X 470	8	04 04
054	0511064470	SOPORTE MANGUERA		01 01
055	0503010014	TUERCA 3/4" UNC		05 05
056	0521011720	EJE UNION 50,9 X 400		04 04
057	0511019776	ARANDELA PLANA 52.5 X 72 X 6.30		08 08
058	0503011069	PASADOR TENSION 10 X 70		08 08
059	0501069463	EJE TRABA 25,4 X 205		04 04
060	0503030012	PASADOR (GRAPA DE SUJECION)		04 04
061	0503013150	CADENA 1300 X 3/8		01 01
062	0511064985	TRABA TRANSPORTE		02 02
063	0551010332	TRABA PARA TRANSPORTE		01 01
064	0541016844	FIJADOR TRABA		03 03
065	0503030168	PASADOR (GRAPA DE SUJECION)		04 04
066	0501047895	TOPE		07 07
067	0501047885	TOPE		09 09
068	0501047886	TOPE		03 03
069	0501047887	TOPE		03 03
070	0521061053	SOPORTE LIMPIADOR		51 55
071	0561014263	PALA LIMPIADOR		51 55
072	0503010002	GRASERA 1800		50 50
073	0503010765	TORNILLO 3/8" UNC X 3"		02 02
074	0503012699	TORNILLO 5/8NC X 2 CAPQ G.5 ZN 1K20548		102 114
075	0501012140	ARANDELA PLANA		102 114
076	0503010013	TUERCA 5/8		204 260
077	0503012195	TUERCA 5/8" UNC		102 146
078	0503010027	ARANDELA PRESION		102 146
079	0501056467	RODADO SIN NEUMATICO		04 04
079A	0502012260	CAJA RODADO TRANSPORTE		04 04
079B	0503013270	CAPA 3720 NAC		04 04
079C	0503013271	CONE 3780 NAC		04 04
079D	0503013266	CAPA 2720 NAC		04 04
079E	0503013267	CONE 2780 NAC		04 04
079F	0503013314	RETEN 5166-GB 63.5 X 110 X 13		04 04
079G	0501010186	TORNILLO RUEDA 5/8"UN X 2.1/8"		32 32
079H	0503010064	TUERCA CONICA 5/8 UNF		32 32
079I	0541016566	PUNTA DEL EJE 3.1/2 X 375		04 04
079J	0511012492	ARANDELA PLANA		04 04
079K	0503030009	TUERCA CASTILLO 1		04 04
079L	0503010018	PASADOR ABIERTO 5/32 X 1.1/2		04 04
079M	0502020591	TAPA PROTECCION		04 04
079N	0503011444	ARANDELA PRESION		16 16
079O	0503010358	TORNILLO 5/16 UNC X 7/8		16 16
079P	0503010002	GRASERA 1800		04 04
080	0511048088	GATO COMPLETO	4	01 01
081	0501052005	ESTABILIZADOR COMPLETO	5	01 01
082	0501069421	ENGANCHE TRASERO		01 01
083	0541016676	EJE 1.1/2 X 175		02 02
084	0503010558	TUERCA 7/8" UNF		04 04
085	0503010408	ARANDELA PRESION 7/8"		04 04
086	0541016676	EJE 1.1/2 X 175		04 04
087	0503013662	TORNILLO 1/2" UNC X 1"		04 04
088	0521010546	EJE UNION 31,75 X 145		02 02
089	0501011432	LLAVE 1.1/2 E 1.5/8 CABO PLANO		01 01
090	0501011431	LLAVE 1.3/4 CABO PLANO		02 00
091	0501061044	CLAVE 2.1/8 E 2.1/2 CABO PLANO		00 02
092	0503016140	CLAVE 3/4 CABO CILINDRICO		01 00
093	0503016137	CLAVE 1.1/4 CABO CILINDRICO		01 01
094	0501061045	CLAVE 1 CABO CILINDRICO		00 01



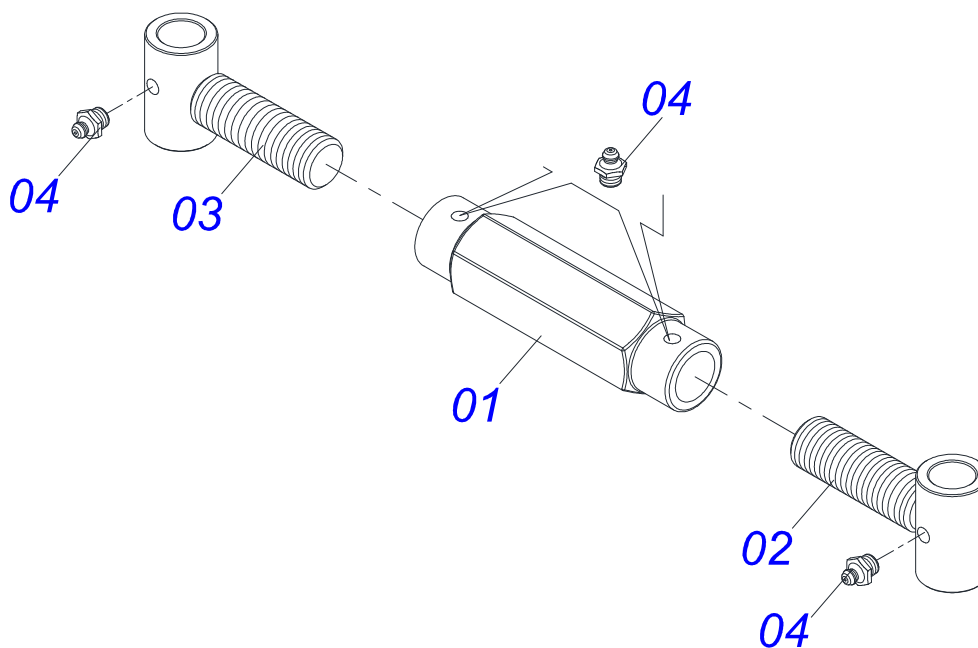
**GCRO 7012 EJE 2.1/8" E 1.3/4" RÍGIDA  
RASTRA ARADORA CONTROLE REMOTO OFFSET**

Página 3  
0909091491

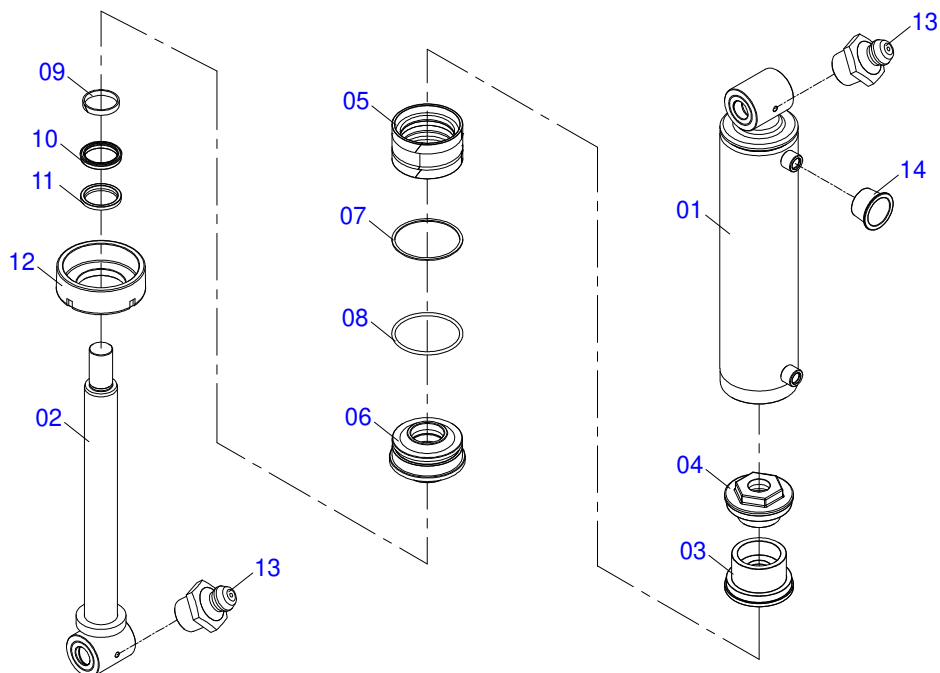
Artículo	Código	Descripción	Ver Pág.	50 56 DISCOS
095	0541015451	CLAVE FIXA 2.3/8 X 2.3/4		01 00



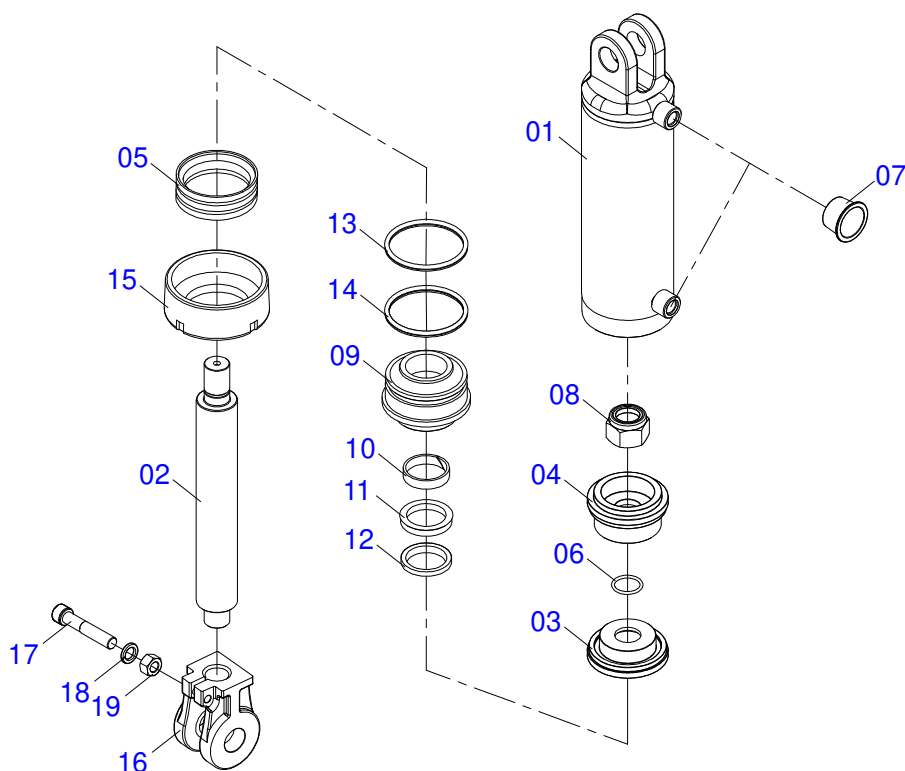
Artículo	Código	Descripción	Ver Pág.	QT
01	0503062227	GATO COMPLETO		01



Artículo	Código	Descripción	Ver Pág.	QT
01	0502011469	TUERCA AJUSTE 245 R. TRAPEZOIDAL		01
02	0501069416	PINO EXTENS. DERECHO		01
03	0501069417	PINO EXTENS. IZQUIERDO		01
04	0503010002	GRASERA 1800		04

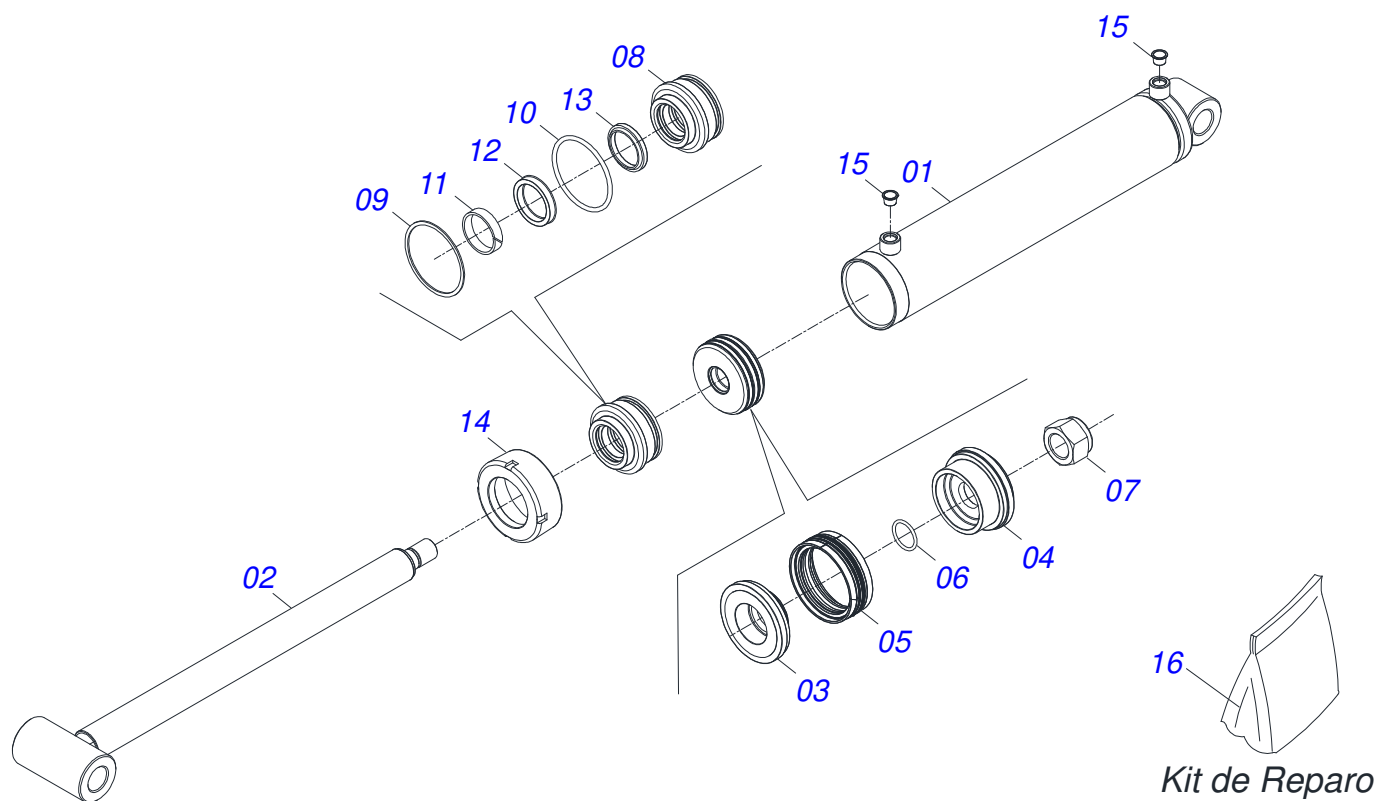


Artículo	Código	Descripción	Ver Pág.	QT
01	0521061685	CAMISA 114,30 X 500		01
02	0521061684	EXTENSOR 56,98 X 590,50		01
03	0561016578	CUERPO EMBOLO		01
04	0502012643	CUERPO EMBOLO		01
05	0503015640	SELLADO SELEMASTER		01
06	0502012644	APOYO ANILLO		01
07	0503011893	ANILLO BACK-UP 8-346		01
08	0503011892	ANILLO O'RING 2-346 N 3006-9B		01
09	0503015641	ANILLO DE SLYDRING		01
10	0503015642	SELLADO U-CUP		01
11	0503015715	SELLADO SCRAPER		01
12	0502011222	TAPA MOVIL 114,3		01
13	0503010002	GRASERA 1800		02
14	0503030384	PLUG CON N-001		02
15	0521041339	JUEGO REPARO COMPLETO		

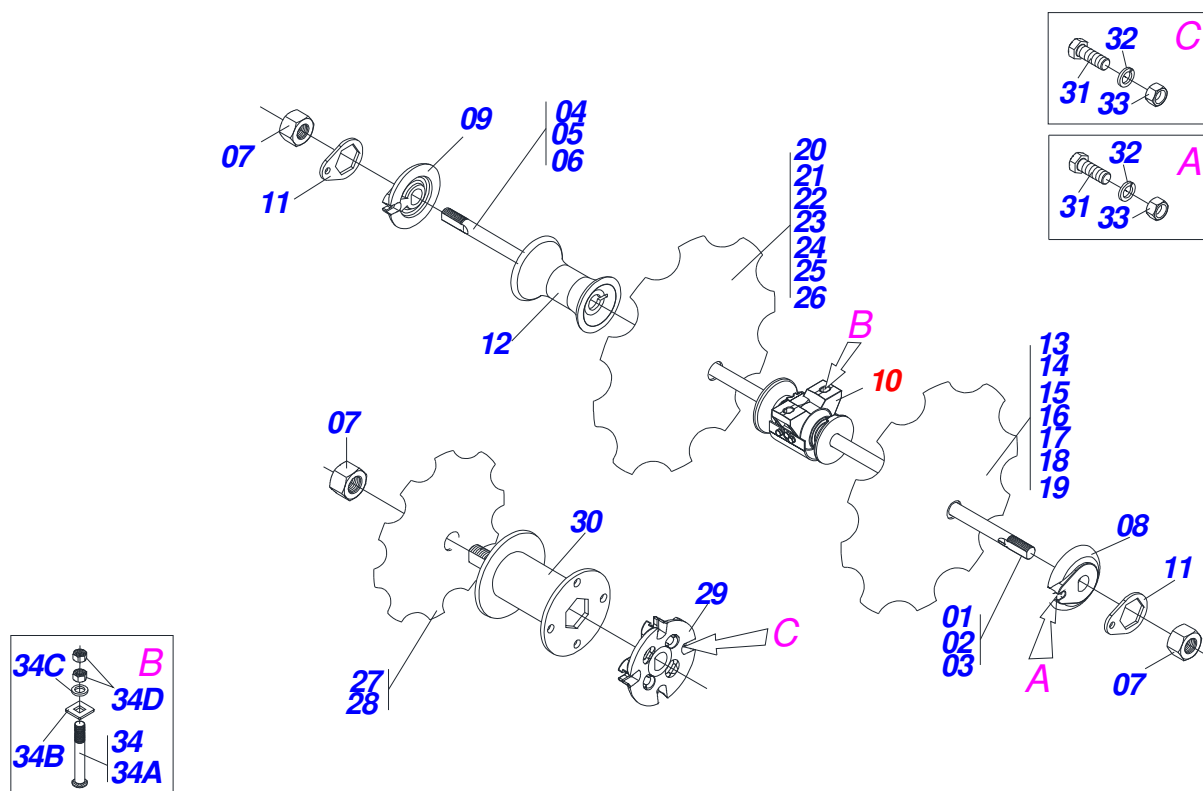


Artículo	Código	Descripción	Ver Pág.	QT
01	0511061336	CAMISA 101,6 X 398		01
02	0521010422	EXTENSOR CILINDRO HIDRAULICO		01
03	0561016389	CUERPO EMBOLO		01
04	0561016387	PISTÓN DEL CUERPO		01
05	0503015633	SELLADO SELEMASTER		01
06	0503010345	ANILLO O'RING 2-218 N 3006-9B		01
07	0503030384	PLUG CON N-001		02
08	0503010817	TUERCA 1.1/4		01
09	0502012642	APOYO DE LOS ANILLOS		01
10	0503015634	ANILLO DE SLYDRING		01
11	0503015635	ANILLO DE CIERRE U-CUP		01
12	0503015636	RASCADOR DE CIERRE		01
13	0503010338	ANILLO O'RING 2-342 N 3006-9B		01
14	0503011061	ANILLO BACK-UP 8-342		01
15	0502010017	TAPA MOVIL 101,6		01
16	0502040747	HORQUILLA		01
17	0503011094	TORNILLO 3/8" UNC X 2" C C S I 12.9		01
18	0503011443	ARANDELA PRESION		01
19	0503010026	TUERCA 3/8		01
20	0501039361	JUEGO REPARO COMPLETO		01





Artículo	Código	Descripción	Ver Pág.	QT
01	0521061438	CAMISA 101,6 X 650,5 X 38,5		01
02	0521061439	EXTENSOR 50,80 X 751,50 X 38,40		01
03	0561016389	CUERPO EMBOLO		01
04	0561016387	PISTÓN DEL CUERPO		01
05	0503015633	SELLADO SELEMASTER		01
06	0503010345	ANILLO O'RING 2-218 N 3006-9B		01
07	0503010817	TUERCA 1.1/4		01
08	0502012642	APOYO DE LOS ANILLOS		01
09	0503011061	ANILLO BACK-UP 8-342		01
10	0503010338	ANILLO O'RING 2-342 N 3006-9B		01
11	0503015634	ANILLO DE SLYDRING		01
12	0503015635	ANILLO DE CIERRE U-CUP		01
13	0503015636	RASCADOR DE CIERRE		01
14	0502010017	TAPA MOVIL 101,6		01
15	0503030384	PLUG CON N-001		02
16	0521041338	JUEGO REPARO COMPL 38,10X63,50		01

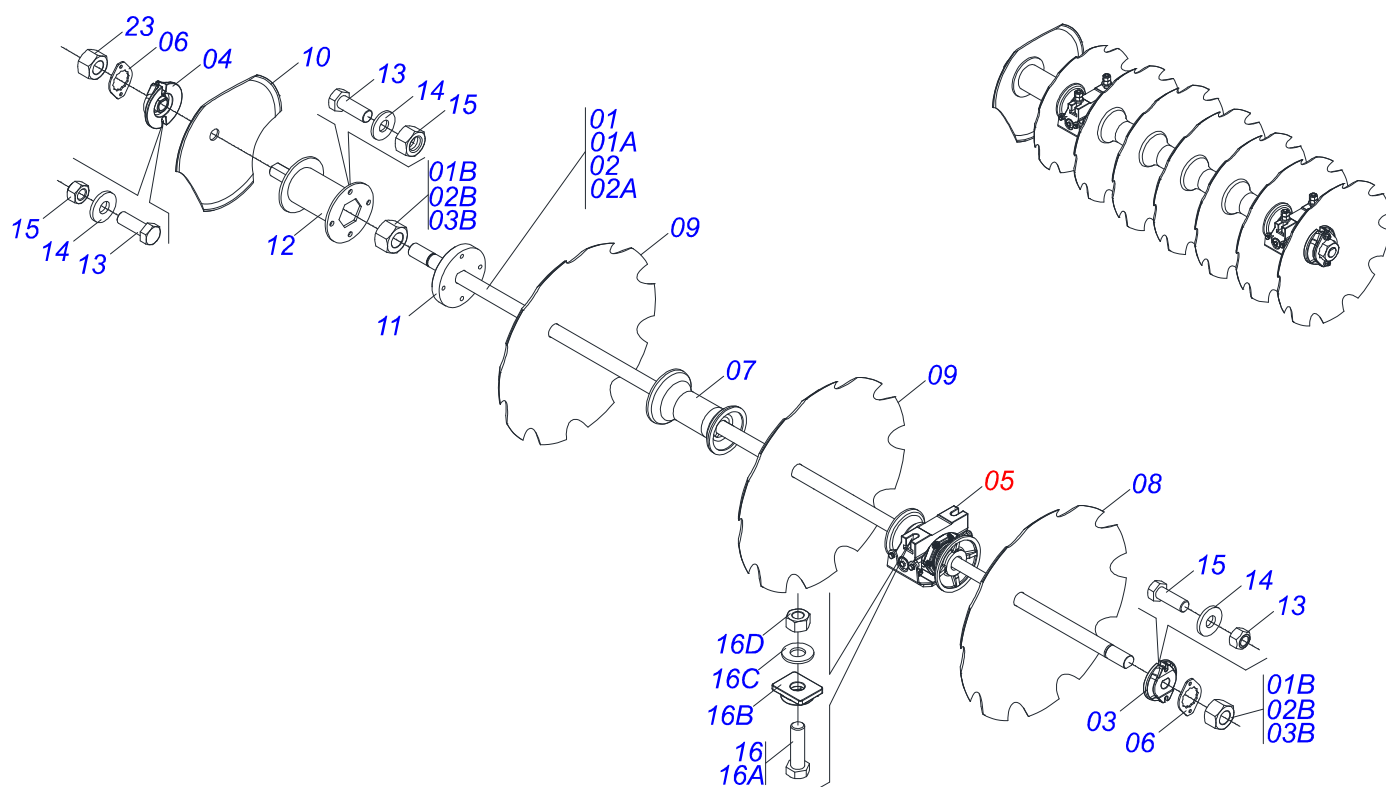


Artículo	Código	Descripción	Ver Pág.	28	32	36	40	50	52	56
01	0501059155	EJE 2.1/8 X 2020 C/TUERCAS		04	00	00	04	02	04	08
02	0501059852	EJE 2.1/8 X 1722 C/TUERCAS		00	02	06	02	06	04	00
03	0511050665	2-1/8" X 1424 AXLE WITH NUTS		00	04	00	00	00	00	00
04	0561013277	EJE 2.1/8 X 2020		04	00	00	04	02	04	08
05	0561015943	EJE 2.1/8 X 1722		00	02	06	02	06	04	00
06	0561015983	EJE 2.1/8 X 1424		00	04	00	00	00	00	00
07	0502040063	TUERCA 2.1/8" 7FPP X 54 99		08	12	12	16	16	16	16
08	0502010594	TRABA EJE EXT 2.1/8"		04	06	06	06	08	08	08
09	0502010595	TRABA EJE INT 2.1/8"		04	06	06	06	08	08	08
10	0511047876	CHUMACERA AGR DM OL 292 X 2.1/8 CP	12	08	12	12	12	16	16	16
11	0541010368	TRABA TUERCA		08	12	12	12	16	16	16
12	0502011405	SEPARADOR 292 C/ F 2.1/8		16	14	18	22	26	28	32
13	0602046045	DISCO REC. 34 X 9		00	00	00	48	00	00	00
14	0602044153	DISCO REC 32 X 9		00	29	00	37	00	00	00
15	0602044238	DISCO REC 32" X 7,50		26	00	36	00	48	52	56
16	0602040001	DISCO REC30 X 7,5		00	00	20	00	00	00	00
17	0602040140	DISCO RECORTADO		00	00	18	00	00	00	00
18	0602044159	DISCO RECORTADO		00	00	00	00	00	00	56
19	0602040099	DISCO REC 30 X 7,5		00	00	00	00	00	00	56
20	0602044240	DISCO REC 32 X 9		00	00	00	00	00	01	00
21	0602040139	DISCO REC 32 X 9		00	00	01	01	01	00	00
22	0602040137	DISCO REC 30" X 7,5		01	00	01	00	00	00	00
23	0602037251	DISCO REC 28" X 06		01	00	01	00	00	00	00
24	0602037221	DR28X9 C108AF02FR2.3/16 D066 10REC		00	01	00	01	00	00	00
25	0602037250	DISCO RECORTADO 28" X 7,5		00	00	01	00	00	00	00
26	0602033350	DISCO REC 26" X 7,5		01	01	01	01	01	01	01
27	0602033186	DISCO RECORTADO 25" X 7,5		00	00	01	00	00	00	00
28	0602030431	DISCO REC. 24 X 06		00	00	01	00	00	00	00
29	0561014077	TRABA EXTERNA EJE 2.1/8"		01	01	01	01	01	01	01
30	0521061008	SEPARADOR FURROW FILLE PARA EJE 2.1/8		01	01	01	01	01	01	01
31	0503010232	TORNILLO 5/8 UNC X 1.3/4		24	36	36	48	48	48	48

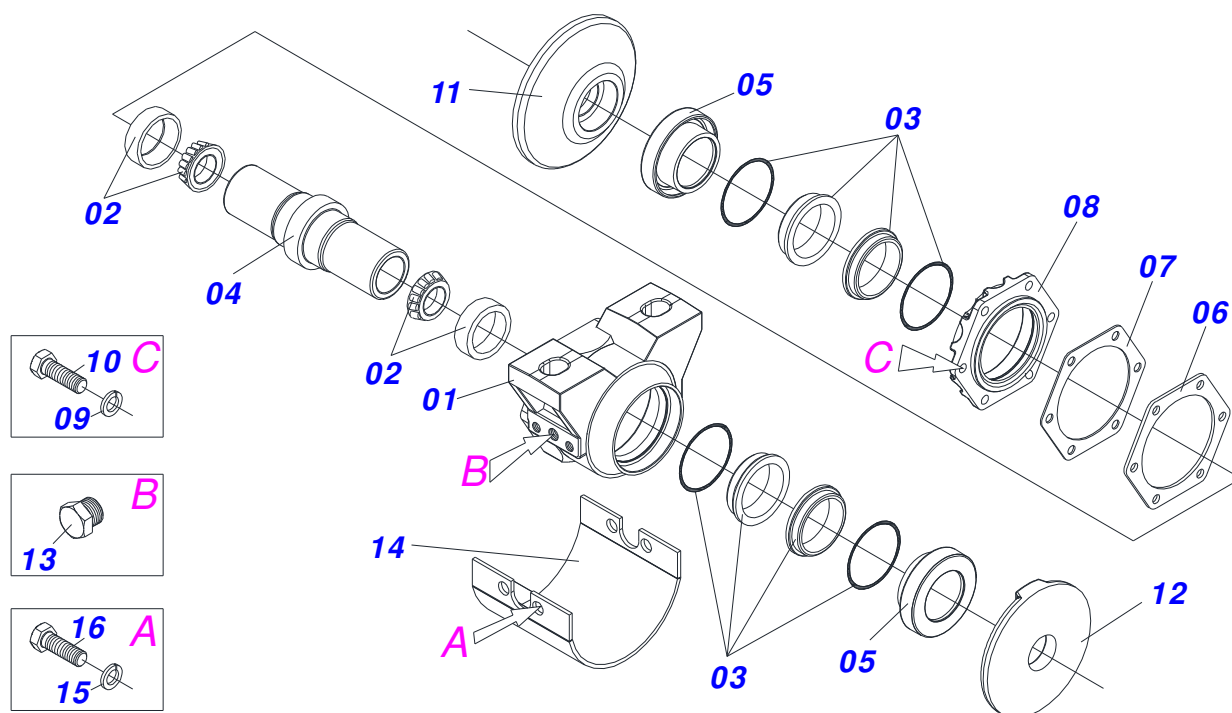


**GCRO 7012 EJE 2.1/8" E 1.3/4" RÍGIDA**  
**SECCIÓN DE DISCOS EJE - 28 LA 56D**

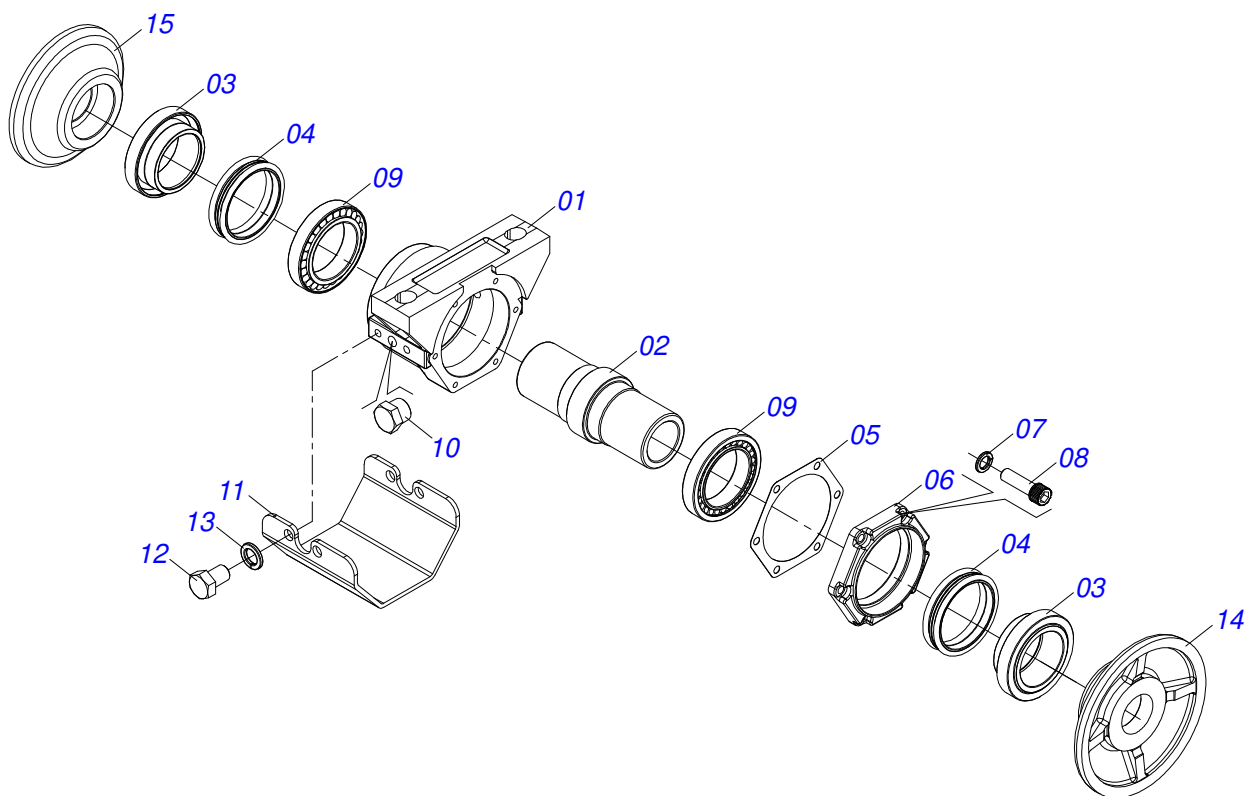
Artículo	Código	Descripción	Ver Pág.	28	32	36	40	50	52	56
32	0503010027	ARANDELA PRESION		24	36	36	48	48	48	48
33	0503012412	TUERCA DE CIERRE 5/8 UNC S		24	36	36	48	48	48	48
34	0511046308	CONJUNTO PIEZAS 7/8" NC X 4.1/2"		16	24	24	24	32	32	32
34A	0503012460	TORNILLO 7/8" UNC X 4.1/2"		16	24	24	24	32	32	32
34B	0511064919	CALZO SOPORTE CHUMACERA		16	24	24	24	32	32	32
34C	0561013107	ARANDELA PLANA		16	24	24	24	32	32	32
34D	0503010417	TUERCA 7/8" UNC		16	24	24	24	32	32	32



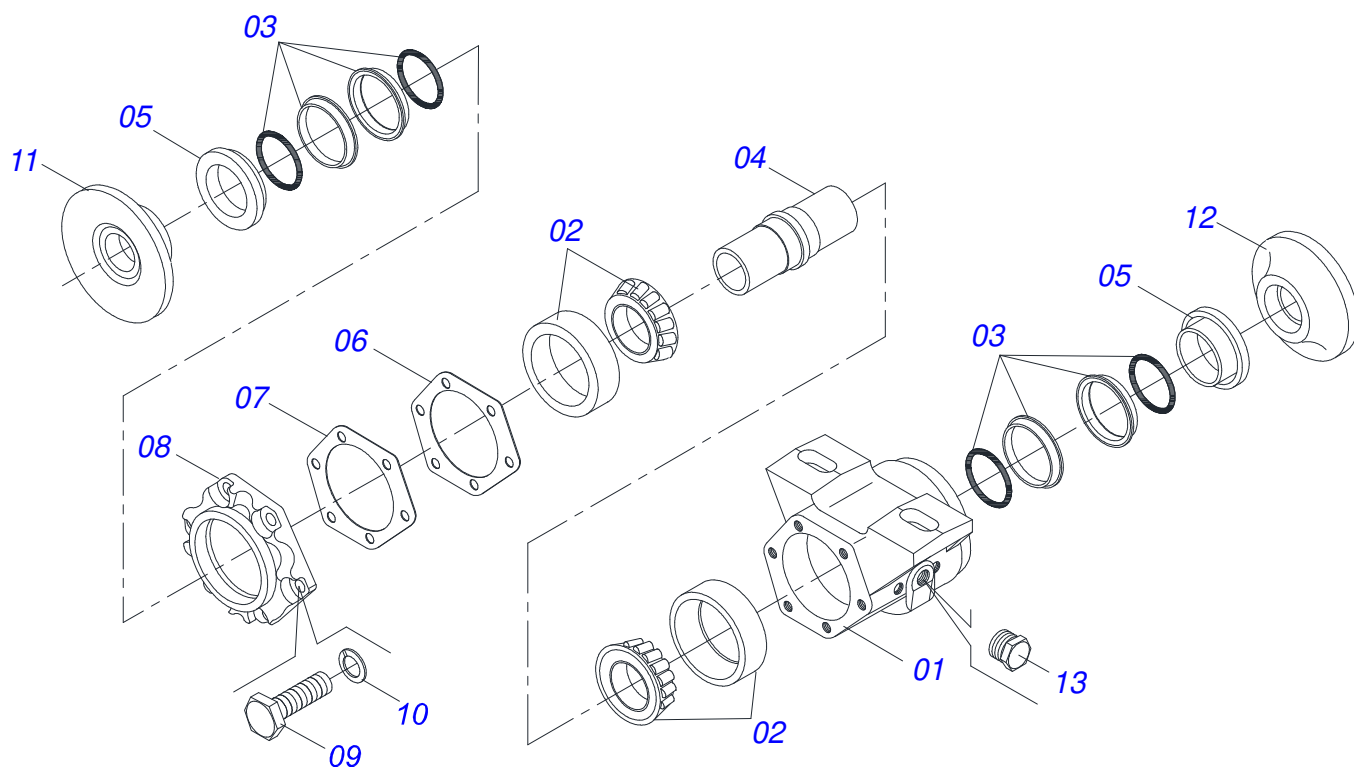
Artículo	Código	Descripción	Ver Pág.	QT
01	0511044701	EJE 1.3/4" X 1660 CON TUERCAS		06
01A	0541010245	EJE 1.3/4 X 1660		01
01B	0501010333	TUERCA 1.3/4		02
02	0511044702	EJE 1.3/4" X 1960MM C/TUERCAS		02
02A	0541010246	EJE 1.3/4" X 1960		01
02B	0501010333	TUERCA 1.3/4		02
03	0502012221	TRABA EJE INTERNO 1.1/2"		08
04	0502012222	TRABA EJE EXT 1.3/4"		08
05	0511044750	CHUMACERA DM 292 1.3/4 C/PROT	11	16
06	0511014339	TRABA TUERCA 1.5/8"		16
07	0502012193	SEPARADOR 292		26
08	0602044235	DISCO REC 32 X 7,5MM		50
09	0601044053	DISCO LISO 32 X 7,5		50
10	0602033344	DISCO REC 26"X 6MM		01
11	0502012378	TRABA EJE EXT 1.3/4"		01
12	0511067147	SEPARADOR 257 EJE 1.3/4"		01
13	0503010232	TORNILLO 5/8 UNC X 1.3/4		52
14	0501012140	ARANDELA PLANA		52
15	0503012412	TUERCA DE CIERRE 5/8 UNC S		52
16	0501041925	CONJUNTO PIEZAS IMPL 3/4 UNC X 3.1/2 CA		32
16A	0501010950	TORNILLO 3/4" UNC X 3.1/2"		32
16B	0501010949	TRABA TORNILLO 3/4"		32
16C	0501010322	ARANDELA PLANA 20.50 X 46 X 4.75		32
16D	0503010014	TUERCA 3/4" UNC		32



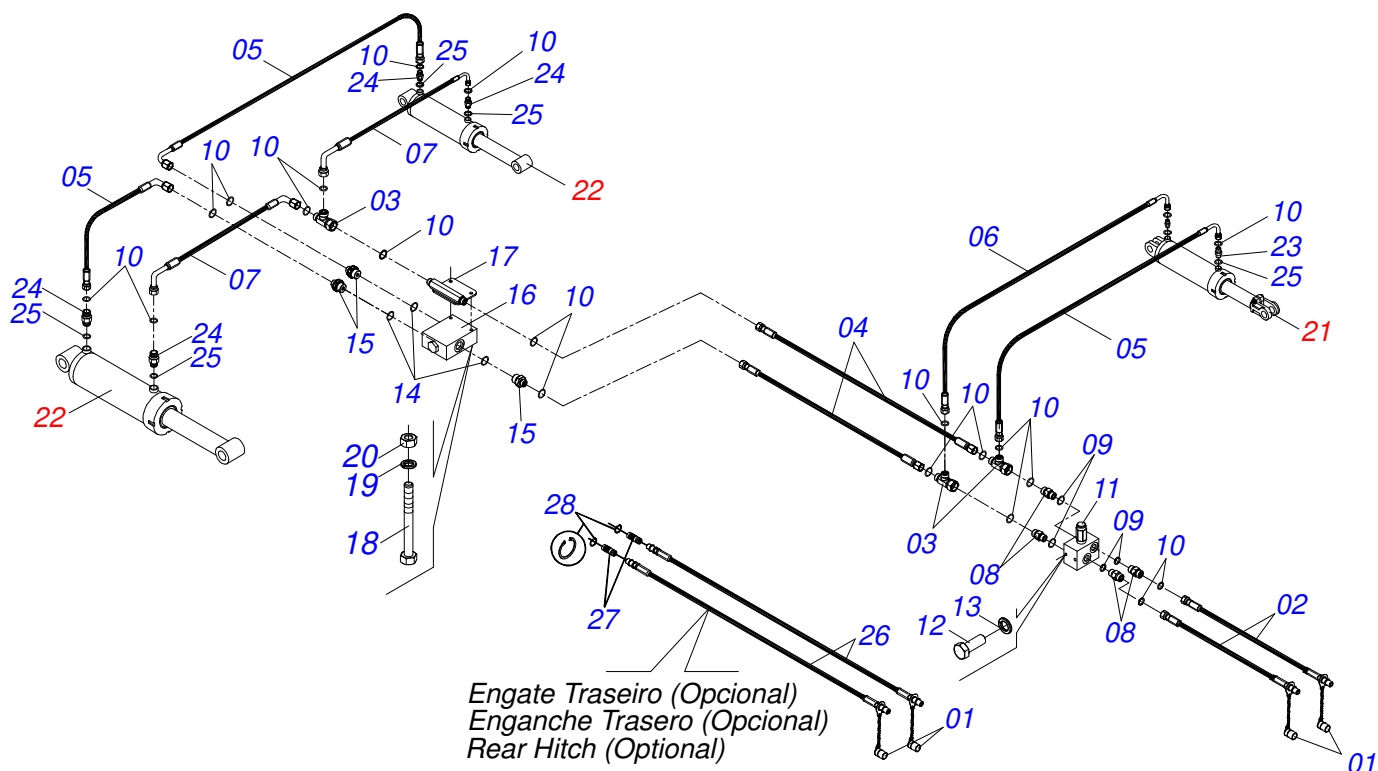
Artículo	Código	Descripción	Ver Pág.	QT
01	0502020636	CAJA CHUMACERA DM 225X1.5/8 C/F 1/2		01
02	0503012819	RODAMIENTO		02
03	0503030027	RETEN LP JB-255		02
04	0502010824	EJE CM/DM		01
05	0502010823	ALOJAMIENTO RETENCIÓN		02
06	0503030030	EMPAQUETADURA 142 X 113,2 X 0,3		02
07	0503030685	EMPAQUETADURA 142 X 113,2 X 0,1		01
08	0502020161	TAPA CAJA DM		01
09	0503010025	ARANDELA PRESION 3/8		06
10	0503010237	TORNILLO 3/8 UNC X 1		06
11	0502012195	APOYO EXT DISC CHUMACERA		01
12	0502012194	APOYO INT DISCO		01
13	0503010856	TAPON R 3/8 BSPT		02
14	0521012933	PROTECCION CHUMACERA 225 AGUJERO 16		01
15	0503010019	ARANDELA PRESION 1/2"		04
16	0503010834	TORNILLO 1/2 UNC X 1		04



Artículo	Código	Descripción	Ver Pág.	QT
01	0502012482	CAJA CHUMACERA AGRICOLA		01
02	0502040810	EJE DE RODAMIENTO		01
03	0502040198	ALOJAMIENTO RETENES C/ BUCHA		02
04	0503030028	RETEN LP JB-257		02
05	0503032999	JUNTA VEDAMIENTO		03
06	0502012481	TAPA CAJA		01
07	0503011443	ARANDELA PRESION		06
08	0503010175	TORNILLO 3/8" UNC X 1.1/4"		06
09	0503010107	RODAMIENTO 30205		02
10	0503010856	TAPON R 3/8 BSPT		02
11	0551017124	CAPA PROTECCIÓN		01
12	0503011401	TORNILLO 1/2" UNC X 3/4"		04
13	0503010019	ARANDELA PRESION 1/2"		04
14	0581012051	ENCUESTO EXTERNO DISCO		01
15	0581012052	ENCUESTO INTERNO DISCO		01

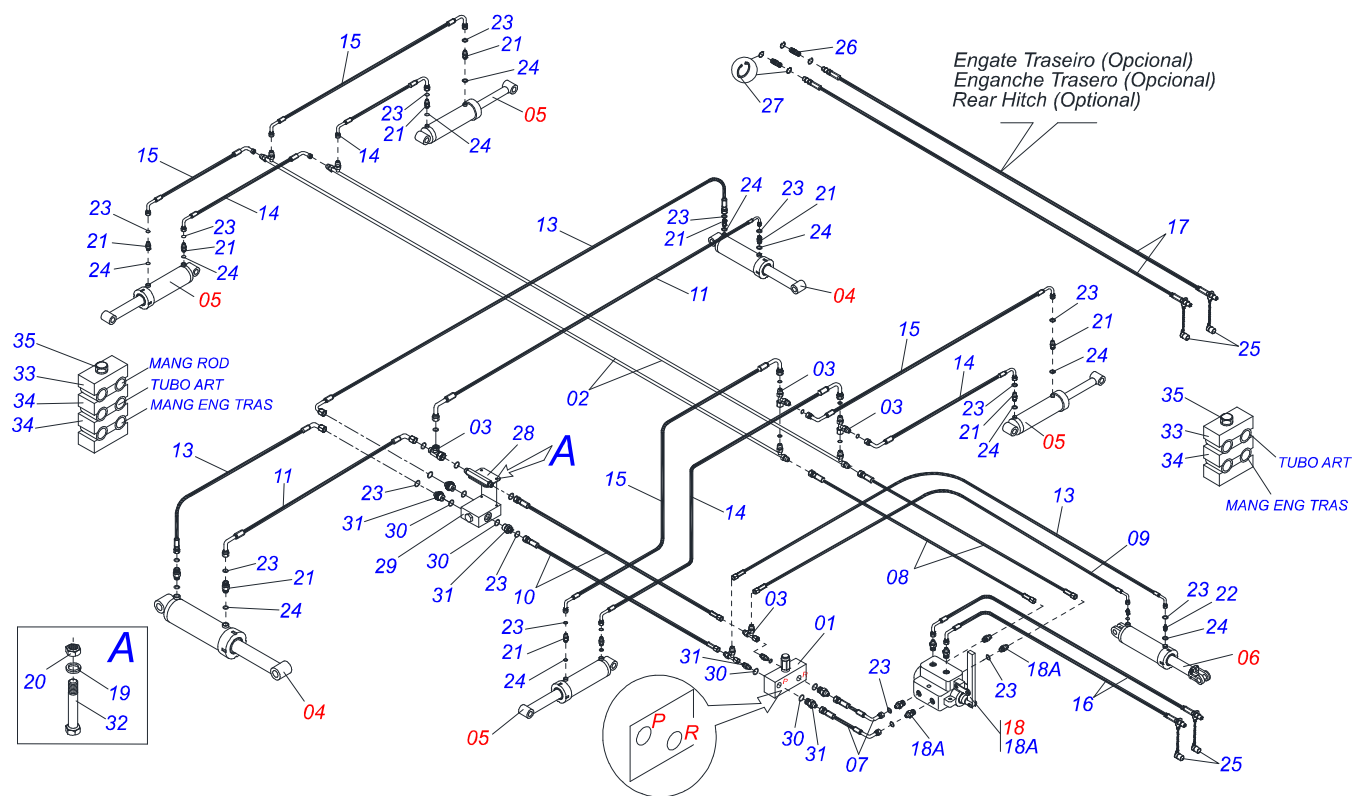


Artículo	Código	Descripción	Ver Pág.	QT
01	0502020482	CAJA DEL CHUMACERA DM		01
02	0503010005	RODAMIENTO 32212		02
03	0503030027	RETEN LP JB-255		02
04	0502010900	EJE CM/DM		01
05	0502010735	ALOJAMIENTO RETEN CON BUCHA		02
06	0503030030	EMPAQUETADURA 142 X 113,2 X 0,3		02
07	0503030685	EMPAQUETADURA 142 X 113,2 X 0,1		02
08	0502020161	TAPA CAJA DM		01
09	0503010237	TORNILLO 3/8 UNC X 1		06
10	0503010025	ARANDELA PRESION 3/8		06
11	0502040239	APOYO EXT DEL DISCO		01
12	0502040240	APOYO INT DEL DISCO		01
13	0503010856	TAPON R 3/8 BSPT		01



Artículo	Código	Descripción	Ver Pág.	QT
01	0501053834	ACOPLAMIENTO RAPIDO MACHO		02
02	0501080917	MANGUERA 1/2" X 5500 TR-TM		02
03	0503013637	ADAPTADOR MACH T 1/2"		03
04	0501081708	MANG OFS 1/2" X 2300 TR-TR		02
05	0501081115	MANGUERA OFS 1/2" X 1330 TC-TR		03
06	0501081707	MANG OFS 1/2X 1000 TC TR		01
07	0501081116	MANGUERA 1/2 X 1630 TC-TC		02
08	0503030923	NIPLE 3/4" UNF X 13/16UN OFS X 40		04
09	0503010190	ANILLO O'RING 2-114 N 3006-9B		06
10	0503011030	ANILLO O' RING 2-14 N 3006-9B		21
11	0503010919	VALVULA DESCARGA		01
12	0503010237	TORNILLO 3/8 UNC X 1		02
13	0503010025	ARANDELA PRESION 3/8		02
14	0503011109	ANILLO O'RING 2-119 N 3006-9B		02
15	0571010736	NIPLE R1.1/16 UN X 13/16UN OFS		03
16	0503016227	VALV DIVISORA FLUJO		01
17	0521062967	TUBO DISTRIBUIDOR ACEITE		01
18	0503011053	TORNILLO		02
19	0503010179	ARANDELA PRESION		02
20	0503010337	TUERCA 5/16		02
21	0511058419	CILINDRO HIDRAULICO 50,80 X 101,60 X 514 X 206		01
22	0521051832	CILINDRO HIDRAULICO 53,98 X 114,30 X 654 X 346		02
23	0503032031	NIPLE 3/4" UNF X13/16UN OFS X40		02
24	0503030923	NIPLE 3/4" UNF X 13/16UN OFS X 40		04
25	0503010190	ANILLO O'RING 2-114 N 3006-9B		06
26	0501081766	MANGUERA 1/2 X 9600 TM-TM		02
27	0503010217	ANILLO TENSOR 501040 (PARA EJE)		04
28	0501053835	HEMBRA ENGANCHE RAP 1/2 NPT		02





Artículo	Código	Descripción	Ver Pág.	QT
01	0501055696	VALVULA OFS DESCARGA COMPL.		04
02	0521061048	TUBO DISTR ACEITE 3430		02
03	0503013637	ADAPTADOR MACH T 1/2"		08
04	0521051832	CILINDRO HIDRAULICO 53,98 X 114,30 X 654 X 346		02
05	0511048618	CILINDRO HIDRAULICO 50,8 X 101,6 X 810 X 470	8	04
06	0511048617	CILINDRO HIDRAULICO 50,8 X 101,6 X 514 X 205	7	01
07	0501080549	MANG OFS 1/2" X 450 TR-TC		02
08	0501080537	MANG OFS 1/2" X 600 TR-TR		04
09	0501080970	MANG OFS 1/2" X 600 TR-TC		02
10	0501081088	MANGUERA 1/2 X 650 TR-TM		02
11	0501081116	MANGUERA 1/2 X 1630 TC-TC		02
12	0501081135	MANGUERA 1/2" X 2850 TR-TC		01
13	0501081115	MANGUERA OFS 1/2" X 1330 TC-TR		02
14	0501081533	MANGUERA 1/2 X 2350		04
15	0501081532	MANGUERA 1/2" X 2950 TC-TC		04
16	0501081534	MANGUERA OFS 1/2 X 5300		02
17	0501081766	MANGUERA 1/2 X 9600 TM-TM		02
18	0511043139	VALVULA COMPLETA		01
18A	0503013319	VALVULA COMPL		01
18B	0503032098	NIPLE 13/16"UN		06
19	0503010179	ARANDELA PRESION		02
20	0503010337	TUERCA 5/16		02
21	0503030923	NIPLE 3/4" UNF X 13/16UN OFS X 40		12
22	0503032031	NIPLE 3/4" UNF X13/16UN OFS X40		02
23	0503010190	ANILLO O'RING 2-114 N 3006-9B		14
24	0503011030	ANILLO O' RING 2-14 N 3006-9B		48
25	0501053834	ACOPLAMIENTO RAPIDO MACHO		04
26	0501053835	HEMBRA ENGANCHE RAP 1/2 NPT		02
27	0503010217	ANILLO TENSOR 501040 (PARA EJE)		04
28	0521062967	TUBO DISTRIBUIDOR ACEITE		01
29	0503016227	VALV DIVISORA FLUJO		01



**GCRO 7012 EJE 2.1/8" E 1.3/4" RÍGIDA  
52 A 60 CIRCUITO HIDRAULICO**

Página 15  
0909091453

Artículo	Código	Descripción	Ver Pág.	QT
30	0503011109	ANILLO O'RING 2-119 N 3006-9B		03
31	0571010736	NIPLE R1.1/16 UN X 13/16UN OFS		03
32	0503011053	TORNILLO		02
33	0531011180	CUERPO SUPERIOR PRESILLA		02
34	0502012702	SOPORTE CUERPO PRESILHA		09
35	0503010723	TORNILLO 7/16UNC X 4 C SG.5 ZN1K19920		02



# ANOTACIONES



---

---

---

---

---

---

---

---

---

---

---

---

---

---

---

---

---

---

---

---

---

---

---

---

---

---

---

---

---

---





**MARCHESAN**

**Publicaciones Técnicas | Elaboración y Revisión**

ALESSANDRA PATRICIA KAWAHARA CARRILI

[www.marchesan.com.br](http://www.marchesan.com.br)

