

# CATÁLOGO DE PEÇAS

## GRADES ARADORAS

GCRO 7010 EIXO 1.3/4" QUADRO LATERAL  
72-76-80 DISCOS

Código: 0501091111



Série: S-0613

Rev.: 00

Data Rev.: ABRIL/2014

PEÇAS ORIGINAIS  
TATU



# PRODUTOS

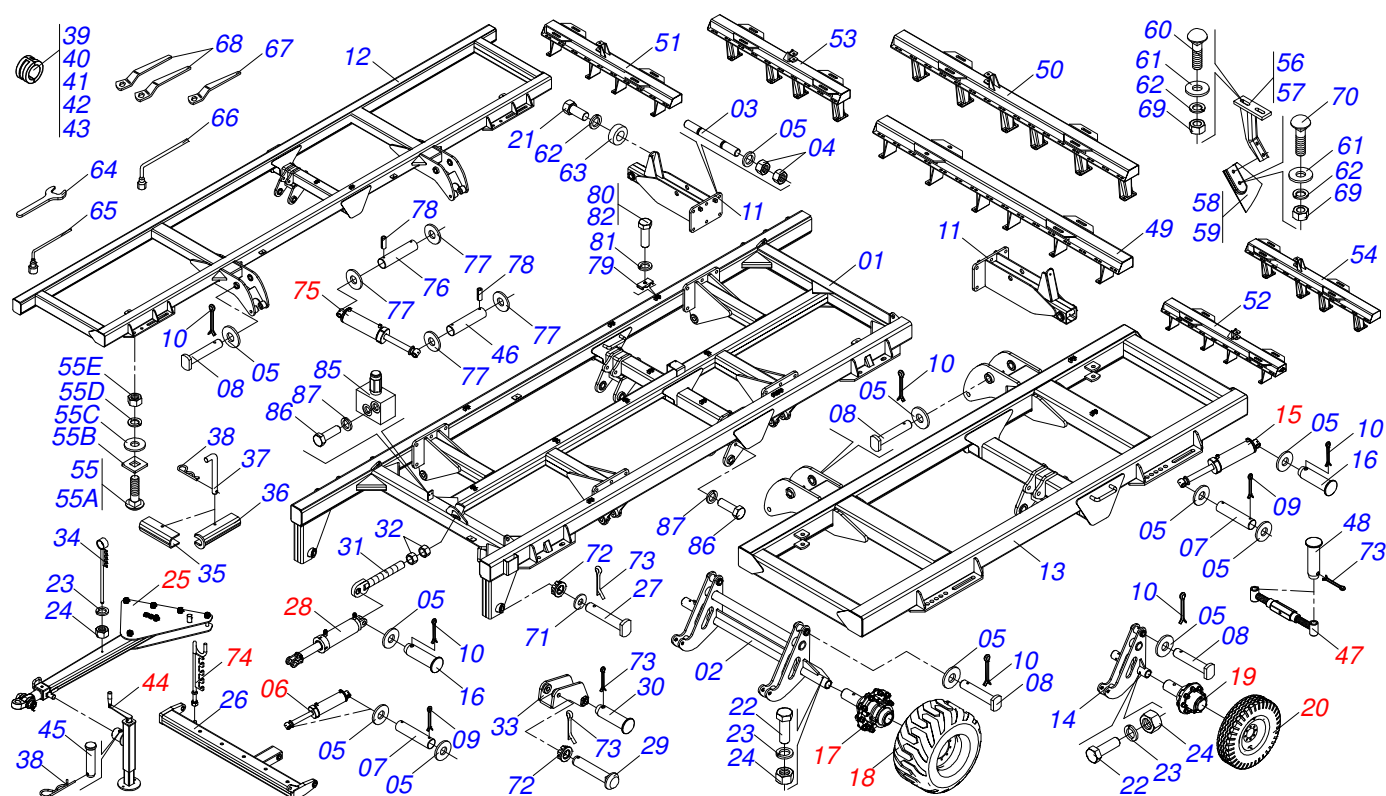
<b>Código</b>	<b>Descrição</b>
0102560076	GCRO 7010 QL 72X28X7,5 DMDR FF S613
0102560075	GCRO 7010 QL 72X30X7,5 DMDR FF S613
0102560077	GCRO 7010 QL 76X28X7,5 DMDR FF S613
0102560078	GCRO 7010 QL 76X30X7,5 DMDR FF S613
0102560079	GCRO 7010 QL 80X28X7,5 DMDR FF S613
0102560074	GCRO 7010 QL 80X30X7,5 DMDR FF S613

## **ATENÇÃO: IMPORTANTE**

A MARCHESAN S/A RESERVA O DIREITO DE APERFEIÇOAR E/ OU ALTERAR AS CARACTERÍSTICAS TÉCNICAS DE SEUS PRODUTOS, SEM A OBRIGAÇÃO DE ASSIM PROCEDER COM OS JÁ COMERCIALIZADOS E SEM CONHECIMENTO PRÉVIO DA REVENDA OU DO CONSUMIDOR.

# INDICE

0909090569	CHASSI COMPLETO	.....	1
0511048619	CIL H 53,98 X 114,3 X 654X 346 GCRO	.....	2
0521042023	CIL H 50,8 X 101,6 X 665 X 385	.....	3
0501057120	RODADO S/PNEU       GASPCR-EHD	.....	4
0503062172	RODA C/PNEU 600/50-22,5 CENT DESL	.....	5
0521042030	RODADO SEM PNEU 380   GCRO-QL 7010	.....	6
0503060213	RODA COM PNEU 900 X 20-14L COMPLETO	.....	7
0521041991	BARRA TRACAO COMP   GCRO 7010QL	.....	8
0521051832	CILINDRO HIDRAULICO 53,98 X 114,30 X 654 X 346	.....	9
0511048088	MACACO COMPLETO	.....	10
0501052005	ESTABILIZADOR CHASSI COMPLETO GCRO	.....	11
0501040364	SUPT MANG 3/4 X 640 COMPL	.....	12
0521042024	CIL H 53,98 X 127 X 1604 X 639	.....	13
0909090570	SECÇÃO DE DISCOS	.....	14
0511041509	MANCAL AGR DM OL 262 X 1.3/4 C/CAPA	.....	15
0909090571	CIRCUITO HIDRÁULICO	.....	16
0909090572	CIRCUITO HIDRÁULICO CHASSI	.....	17
0501053834	MACHO ENGATE RAPIDO AGRICOLA 1/2 NPT COM TAMPA	.....	18



Item	Código	Descrição	Ver Pág.	072	076	080
01	0521063901	QUADRO CENTRAL GCRO-QL 7010 72A80		001	001	001
02	0521064006	ROD CENTRAL GCRO-QL 7010		001	001	001
03	0571013630	PRISION R1.1/4 X 350 GCRO-QL 7010		024	024	024
04	0501010087	PORCA 1.1/4 UNC SEXT 2 ZN		096	096	096
05	0501017779	ARRUELA LISA 32 X 60 X 4,75 ZN		060	060	060
06	0511048619	CIL H 53,98 X 114,3 X 654X 346 GCRO	2	002	002	002
07	0531018101	EIXO ARTIC 31,75 X 160 GASPCW		008	008	008
08	0521063252	EIXO 50,85 X 332 C/TRAVA EST/MATIC AC		008	008	008
09	0503010010	CONTRAPINO 1/4 X 2.1/2		009	009	009
10	0503010073	CONTRAPINO 3/8 X 3.1/2 ZN		008	008	008
11	0501079923	ARTIC QUADRO LAT GCRO-QL 7010		004	004	004
12	0521063918	QUADRO LAT DIR GCRO-QL 7010 72A80		001	001	001
13	0521063919	QUADRO LAT ESQ GCRO-QL 7010 72A80		001	001	001
14	0521064005	ROD LAT GCRO-QL 7010		002	002	002
15	0521042023	CIL H 50,8 X 101,6 X 665 X 385	3	002	002	002
16	0521012538	EIXO JUNCAO 31,75 X 90 FURO 75 ZN		003	003	003
17	0501057120	RODADO S/PNEU GASPCR-EHD	4	002	002	002
18	0503062172	RODA C/PNEU 600/50-22,5 CENT DESL	5	002	002	002
19	0521042030	RODADO SEM PNEU 380 GCRO-QL 7010	6	004	004	004
20	0503060213	RODA COM PNEU 900 X 20-14L COMPLETO	7	004	004	004
21	0501010100	PARAF 5/8 UNC X 2 C S G.5 ZN		004	004	004
22	0503013185	PARAF 3/4 UNC X 5.1/2 C S G.7 ZN		006	006	006
23	0503010023	ARRUELA PRESSAO 3/4 ZN 1K01584		008	008	008
24	0503010014	PORCA S. 3/4 UNC (PESADA) G.5 ZN		008	008	008
25	0521041991	BARRA TRACAO COMP GCRO 7010QL	8	001	001	001
26	0521063958	BARRA ENG GCRO 7010		001	001	001
27	0521063989	EIXO 50 X 392 C/TRAVA GCRO-QL 7010		002	002	002
28	0521051832	CILINDRO HIDRAULICO 53,98 X 114,30 X 654 X 346	9	001	001	001
29	0521012053	EIXO 37,50 X 220 PQ GCRO 2240/7010 ZN		001	001	001
30	0531019171	EIXO JUNCAO 31,75 X 177 ZN		001	001	001
31	0511064433	FUSO REGULADOR 1.3/4 GASPCW		001	001	001



**GCRO 7010 EIXO 1.3/4" QUADRO LATERAL 72-76-80 DISCOS**  
**CHASSI COMPLETO**

Página 1  
0909090569

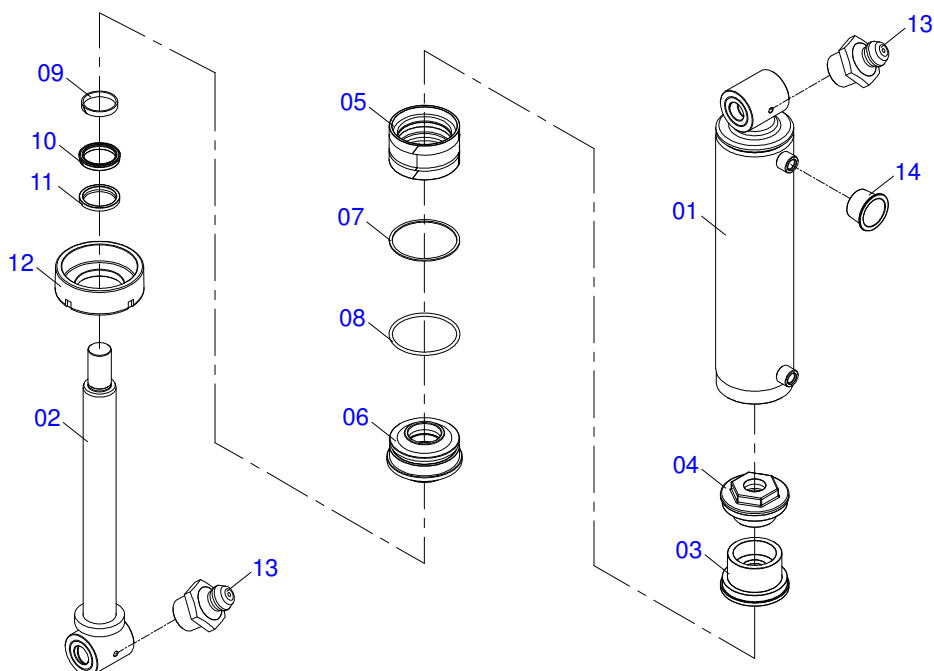
Item	Código	Descrição	Ver Pág.	072	076	080
32	0501010333	PORCA 1.3/4 UN 7FPP ZN		002	002	002
33	0511064656	ARTICD CAB GAPCW 45		001	001	001
34	0521062849	SUPORTE MANGUEIRAS 1216		001	001	001
35	0561016693	TRAVA P/ TRANSPORTE 345		002	002	002
36	0571013631	TRAVA TRANSP 645 GCRO-QL 7010		004	004	004
37	0541016844	FIXADOR TRAVA TRANSPORTE		007	007	007
38	0503030168	CUPILHA 3 X 50 SDA 11/6		008	008	008
39	0501047887	TOPADOR 40 P/CIL 1.3/4 2 2.1/8		005	005	005
40	0501047888	TOPADOR 45 P/CIL 1.3/4 2 2.1/8		005	005	005
41	0501047886	TOPADOR 35 P/CIL 1.3/4 2 2.1/8		005	005	005
42	0501047885	TOPADOR 30 P/CIL 1.3/4 2 2.1/8		005	005	005
43	0501047884	TOPADOR 25 P/CIL 1.3/4 2 2.1/8		010	010	010
44	0511048088	MACACO COMPLETO	10	001	001	001
45	0561014251	EIXO JUNCAO 22,30 X 28,58 X 80 GCRO		001	001	001
46	0571013629	EIXO ARTIC 38,10 X 295 GCRO-QL 7010		004	004	004
47	0501052005	ESTABILIZADOR CHASSI COMPLETO GCRO	11	005	005	005
48	0521010546	EIXO JUNCAO 31,75X145 FURO130 ZN GTM 1120/GA 28A44		010	010	010
49	0521063988	CHASSI DIANT CENT GCRO-QL7010 72A80		004	004	004
50	0521063987	CHASSI TRAS CENT GCRO-QL 7010 72A80		001	001	001
51	0521064071	CHASSI DIANT DIR GCRO 7010 72		001	000	000
51.	0521064075	CHASSI DIANT DIR GCRO 7010 76		000	001	000
51..	0521063978	CHASSI DIANT DIR GCRO-QL 7010		000	000	001
52	0521064070	CHASSI DIANT ESQ GCRO 7010 72		001	000	000
52.	0521064077	CHASSI DIANT ESQ GCRO 7010 76		000	001	000
52..	0521063964	CHASSI DIANT ESQ GCRO-QL 7010		000	000	001
53	0521064069	CHASSI TRAS DIR GCRO 7010 72		001	000	000
53.	0521064076	CHASSI TRAS DIR GCRO 7010 76		000	001	000
53..	0521063977	CHASSI TRAS DIR GCRO-QL 7010		000	000	001
54	0521064072	CHASSI TRAS ESQ GCRO 7010 72		001	000	000
54.	0521064078	CHASSI TRAS ESQ GCRO 7010 76		000	001	000
54..	0521063963	CHASSI TRAS ESQ GCRO-QL 7010		000	000	001
55	0501041102	PARAF 1.1/4 UNC X 3.3/4 CA COMPL		024	024	024
55A	0501015348	PARAF 1.1/4 UNC X 3.3/4 C A 8.8 ZN		024	024	024
55B	0501010953	TRAVA PARAF 1.1/4		024	024	024
55C	0531010713	ARRUELA LISA 32,50X 65X 8,0 PCC2 ZN		024	024	024
55D	0503010070	ARRUELA PRESSAO 1.1/4 ZN		024	024	024
55E	0501010087	PORCA 1.1/4 UNC SEXT 2 ZN		024	024	024
56	0511065925	SUPORTE LIMPADOR TRAS		018	020	020
57	0511065926	SUPT LIMPADOR DIANT GCRO-QL 2240		018	019	020
58	0541013461	PA LIMPADOR DIANT GCRO-QL 2240		018	019	020
59	0541013463	PA LIMPADOR TRAS GCRO-QL 2240		018	020	020
60	0503013842	PARAF 5/8 UNC X 1.3/4 CAPQ G.5 ZN		148	154	164
61	0501012140	ARRUELA LISA 16,50 X 40 X 4,00 ZN		148	154	164
62	0503010027	ARRUELA PRESSAO 5/8 ZN 1K01574		324	336	356
63	0521011481	BATEDOR CHASSI		004	004	004
64	0511010153	CHAVE FIXA 2.5/16		001	001	001
65	0503016140	CHAVE 3/4 CABO CIL GA		001	001	001
66	0503016137	CHAVE 1.1/4 CABO CIL GASP		001	001	001
67	0501011432	CHAVE 1.1/2 E 1.5/8 CABO CHATO		001	001	001
68	0501011431	CHAVE 1.3/4 CABO CHATO 1G92754		002	002	002
69	0503010013	PORCA S. 5/8 UNC G.5 ZN		324	336	356
70	0503012195	PARAF 5/8 X1.1/4NC CAPQ G.5 1K20328		148	154	164
71	0501012916	ARRUELA LISA 38,50 X 66 X 4,75 ZN		008	008	008
72	0501011301	PORCA CAST 1.1/2UNC 6FPP SEX2.5/16ZN		009	009	009
73	0503010010	CONTRAPINO 1/4 X 2.1/2		020	020	020
74	0501040364	SUPT MANG 3/4 X 640 COMPL	12	001	001	001
75	0521042024	CIL H 53,98 X 127 X 1604 X 639	13	004	004	004
76	0571013628	EIXO ARTIC 38,10 X 245 GCRO-QL7010		004	004	004



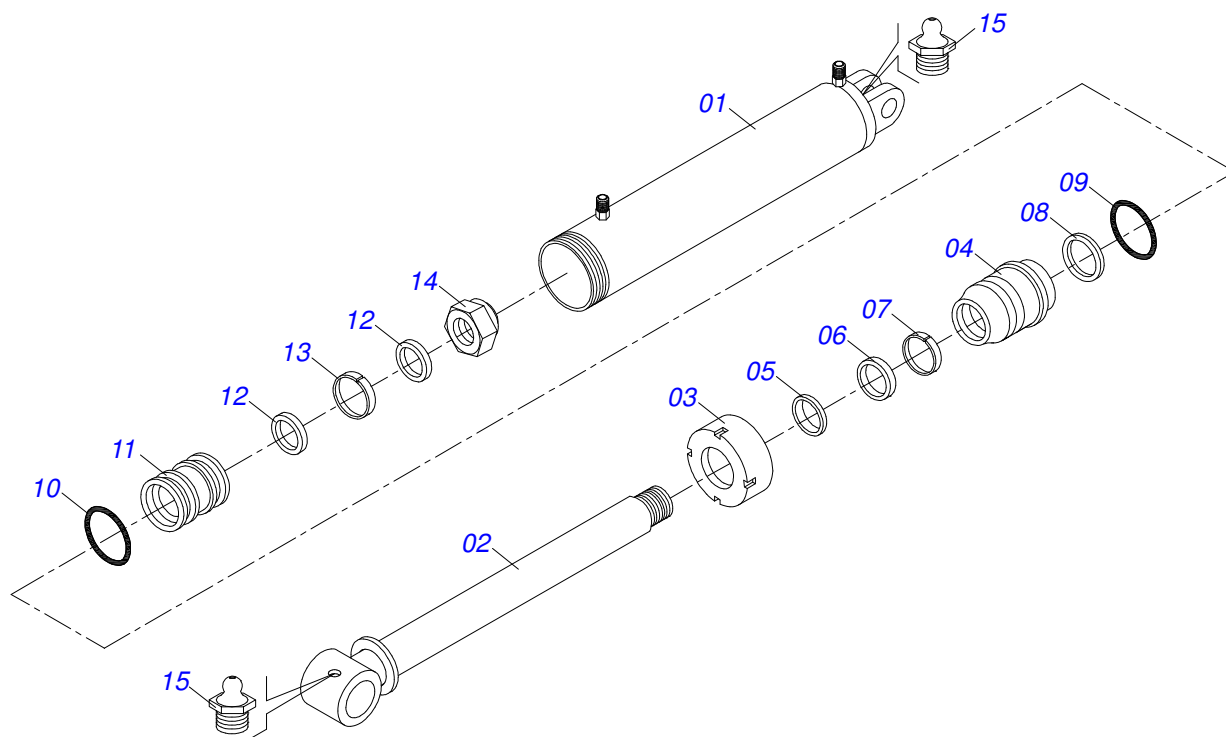
**GCRO 7010 EIXO 1.3/4" QUADRO LATERAL 72-76-80 DISCOS**  
**CHASSI COMPLETO**

Página 1  
0909090569

Item	Código	Descrição	Ver Pág.	072	076	080
77	0521011688	ARRUELA LISA 39 X 75 X 4,75 ZN		016	016	016
78	0503011877	PINO ELAST 701194 8 X 60		028	028	028
79	0502012702	CORPO SUP PRESILHA R7/16		019	019	019
80	0503012555	PARAF 7/16 UNC X 2 C S RT G.7 ZN		016	016	016
81	0503010180	ARRUELA PRESSAO 7/16 ZN 1K01546		019	019	019
82	0503010850	PARAF 7/16 UNC X 3 C S G.5 ZN		003	003	003
83	0503010240	PARAF 5/16 UNC X 3/4 C S G.2 ZN		024	024	024
84	0503011444	ARRUELA PRESSAO 5/16 SA		024	024	024
85	0503010919	VALVULA DESCARGA HFB060306		001	001	001
86	0503011053	PARAF 5/16 UNC X 3 C S G.5 ZN		002	002	002
87	0503010179	ARRUELA PRESSAO 5/16 ZN 1K01528		002	002	002

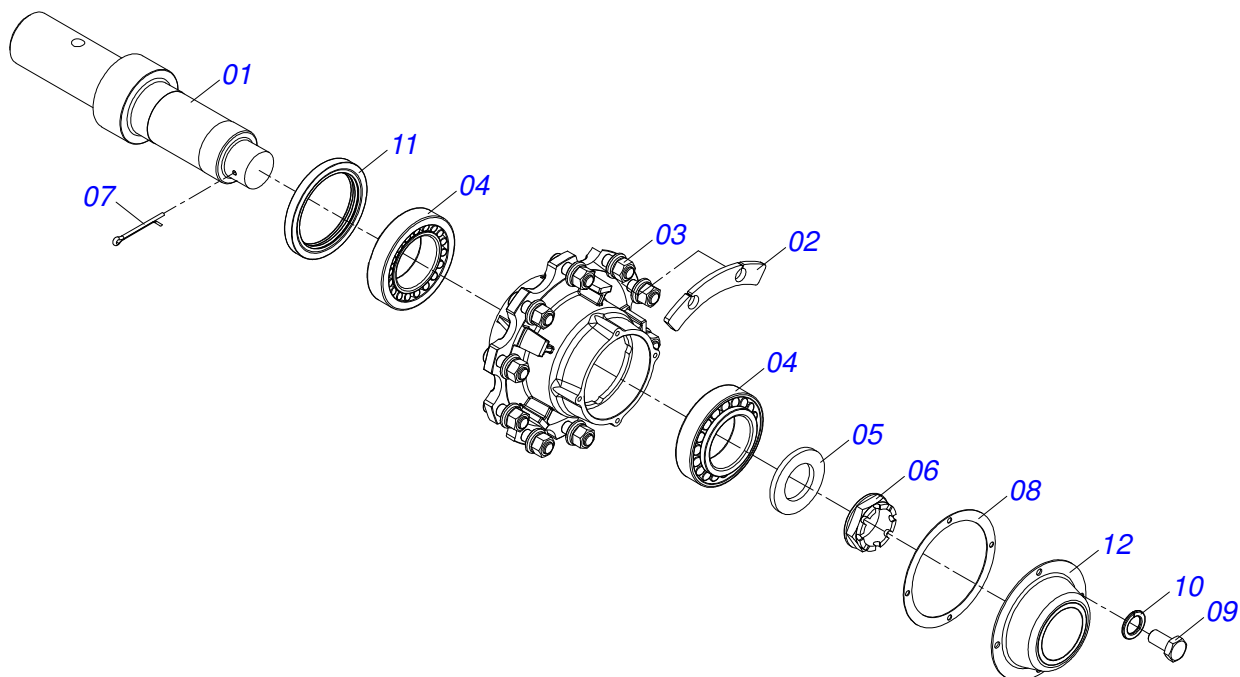


Item	Código	Descrição	Ver Pág.	QT
01	0521061685	CAMISA 114,30 X 500 GCRO 7010		01
02	0521061684	EXTENSOR 56,98 X 590,50		01
03	0561016578	CORPO EMBOLO Ø53,98 X 114,30 HASTE		01
04	0502012643	CORPO EMBOLO 114,30 R1.1/2 UNF		01
05	0503015640	VED SELEMASTER DSM PCUB000014		01
06	0502012644	SUPORTE ANEIS 53,98 X 114,30		01
07	0503011893	ANEL BACK-UP 8-346 1G31096		01
08	0503011892	ANEL O RING 2-346 N 3006-9B 1G04629		01
09	0503015641	ANEL SLYDRING GR6900530-HM061		01
10	0503015642	VEDACAO U-CUP RUUB000970		01
11	0503015715	VEDACAO SCRAPER WAE302125-Z201		01
12	0502011222	TAMPA MOVEL 114,3		01
13	0503010002	GRAXEIRA 1800		02
14	0503030384	PLUG CON N-001		02

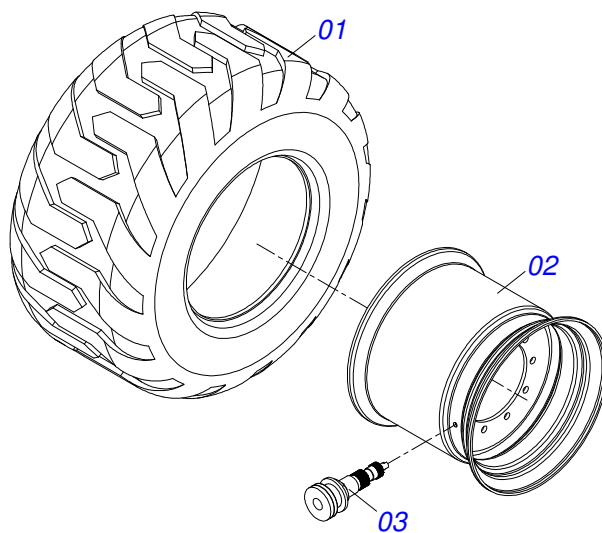


Item	Código	Descrição	Ver Pág.	QT
01	0521063996	CAMISA 101,6 X 578 GCRO-QL 7010		01
02	0521063995	EXTENSOR 50,8 X 594 GCRO 7010 QL		01
03	0502010017	TAMPA MOVEL 101,6		01
04	0502012642	SUPT ANEIS 50,80 X 101		01
05	0503015633	VED SELEMASTER DSM PCB0NB102-NCRO		01
06	0561016389	CORPO EMBOLO 50,80 X 101,60 HASTE		01
07	0503015634	ANEL SLYDRING GR2C02000-HM061		01
08	0503011061	ANEL BACK-UP 8-342 1G31076		01
09	0503010338	ANEL O RING 2-342 N 3006-9B 1G04619		01
10	0503010345	ANEL O RING 2-218 N 3006-9B 1G04609		01
11	0561016387	CORPO EMBOLO 50,80 X 101,60 PORCA		01
12	0503015635	VEDACAO U-CUP RUUB000020		01
13	0503015636	VEDACAO SCRAPER WAE302000-Z04		01
14	0503010817	PORCA S. AUTOTRAV C/NYLON 1.1/4 UNF ALTA G.5 ZN		01
15	0503010002	GRAXEIRA 1800		02

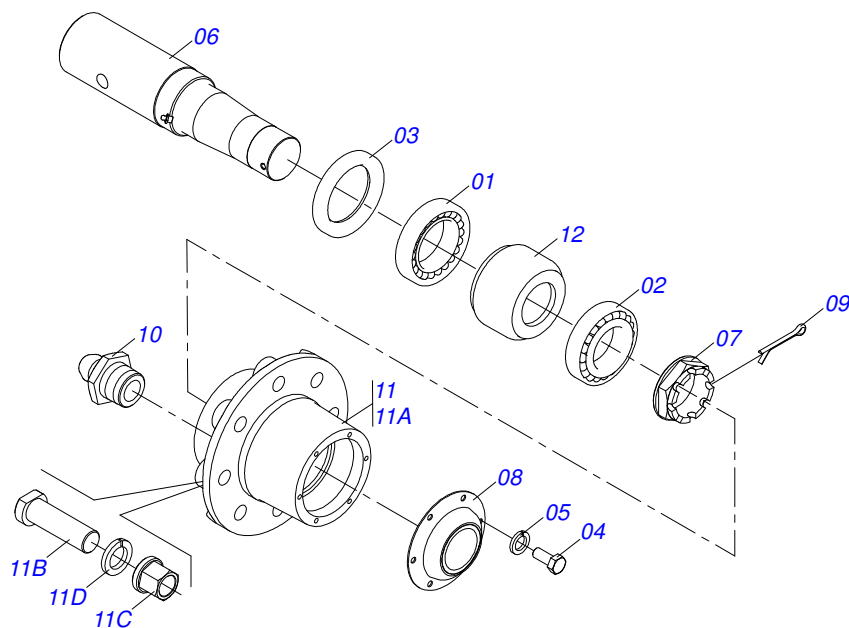




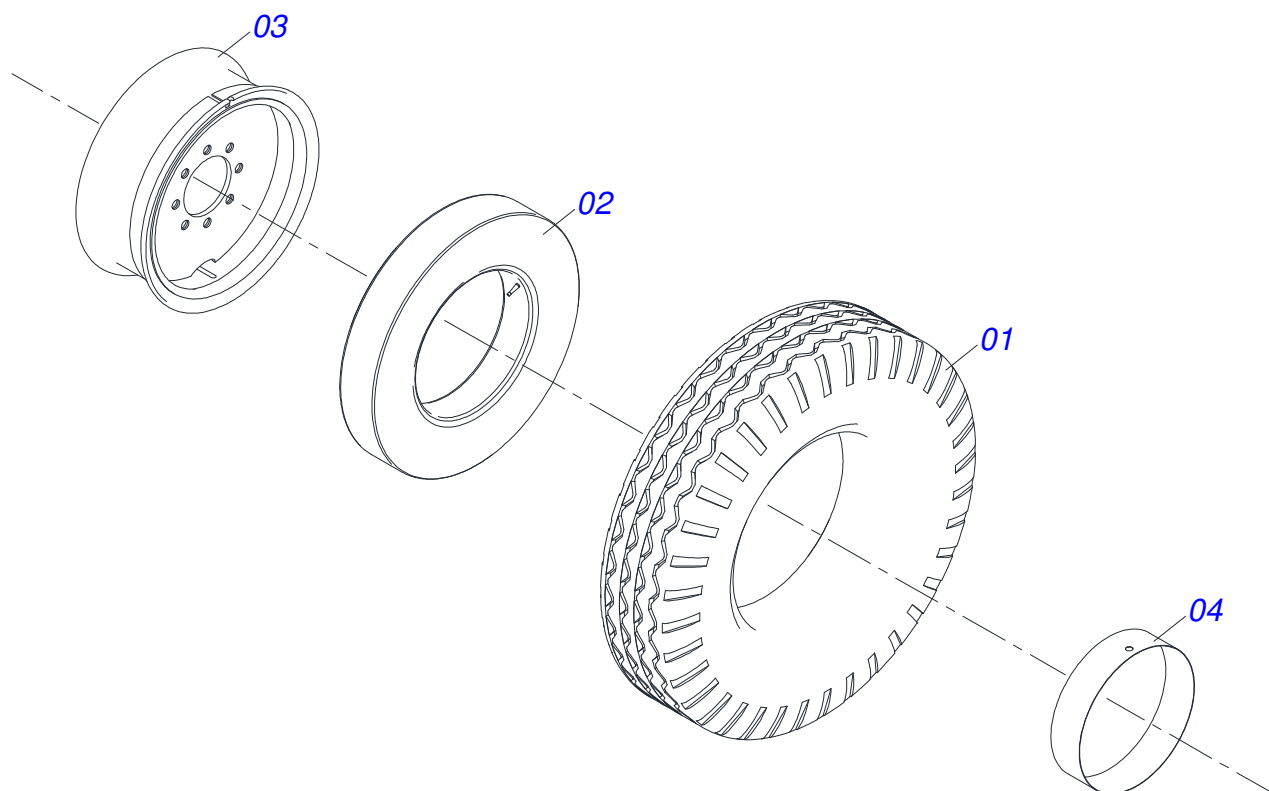
Item	Código	Descrição	Ver Pág.	QT
01	0551011426	PONTA EIXO R2.1/2UN GASPCR-EHD		01
02	0561015521	FLANGE MENOR SECCIONADA CUBO RODA		05
03	0501110761	CX RODADO C/PARAFUSO GCRO-QL		01
04	0503010118	ROL 32218		02
05	0531019986	ARRUELA LISA 64 X 110 X 9,50 TAC		01
06	0502040080	PORCA FLANGEADA R.2.1/2 UN STA2		01
07	0503012213	CONTRAPINO 1/4 X 4 1G13112 SA		01
08	0503013548	JUNTA CORTICA CR4F CAR JS00002		01
09	0503013546	PARAF SX MA5,8 M10X1,5X20ZA DI		04
10	0503013542	ARRUELA PRES M10 2130220009 1K01832		04
11	0503013541	RET 0310-BG SABO TRAS AR22 1G25356		01
12	0503013549	TAMPA CUBO PRETA 4F CAR LISA		01



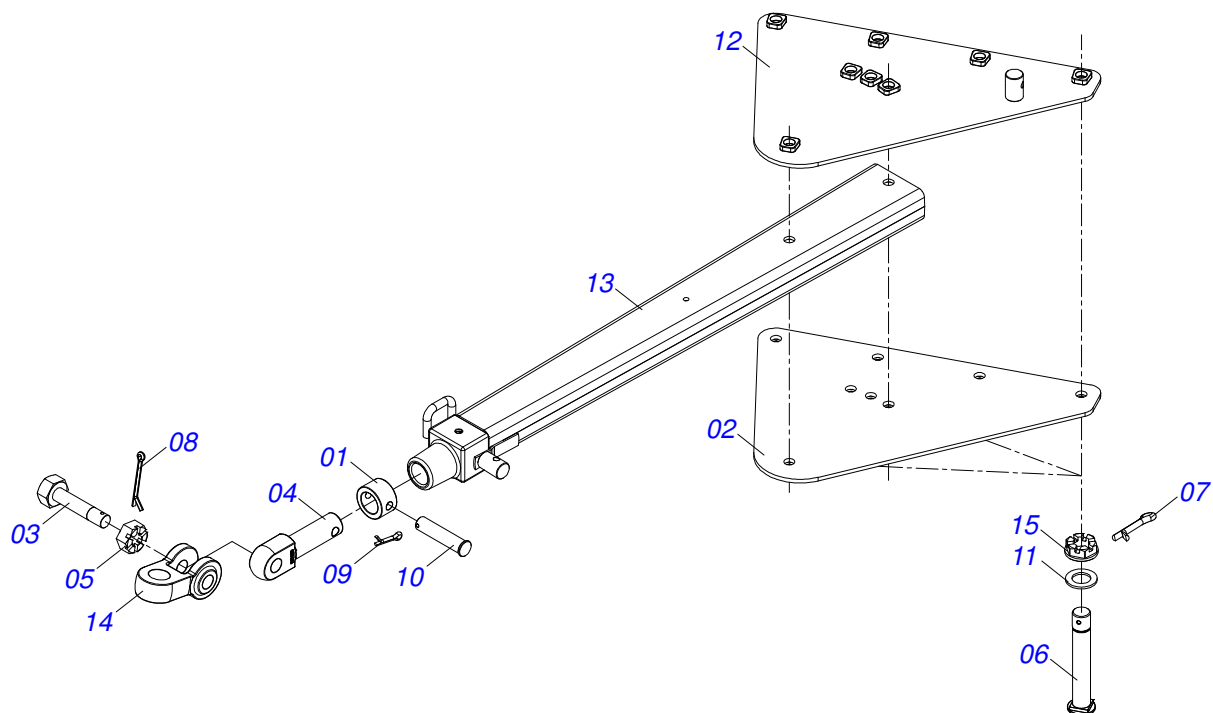
Item	Código	Descrição	Ver Pág.	QT
01	0503015483	PNEU 600/50-22.5 TL T404 168A8		01
02	0503015989	RODA COMPL 20X22.5 10F CENT DESL 75		01
03	0503013999	VALV RETA 16MM AGR TRANSBOR 1G09921		01



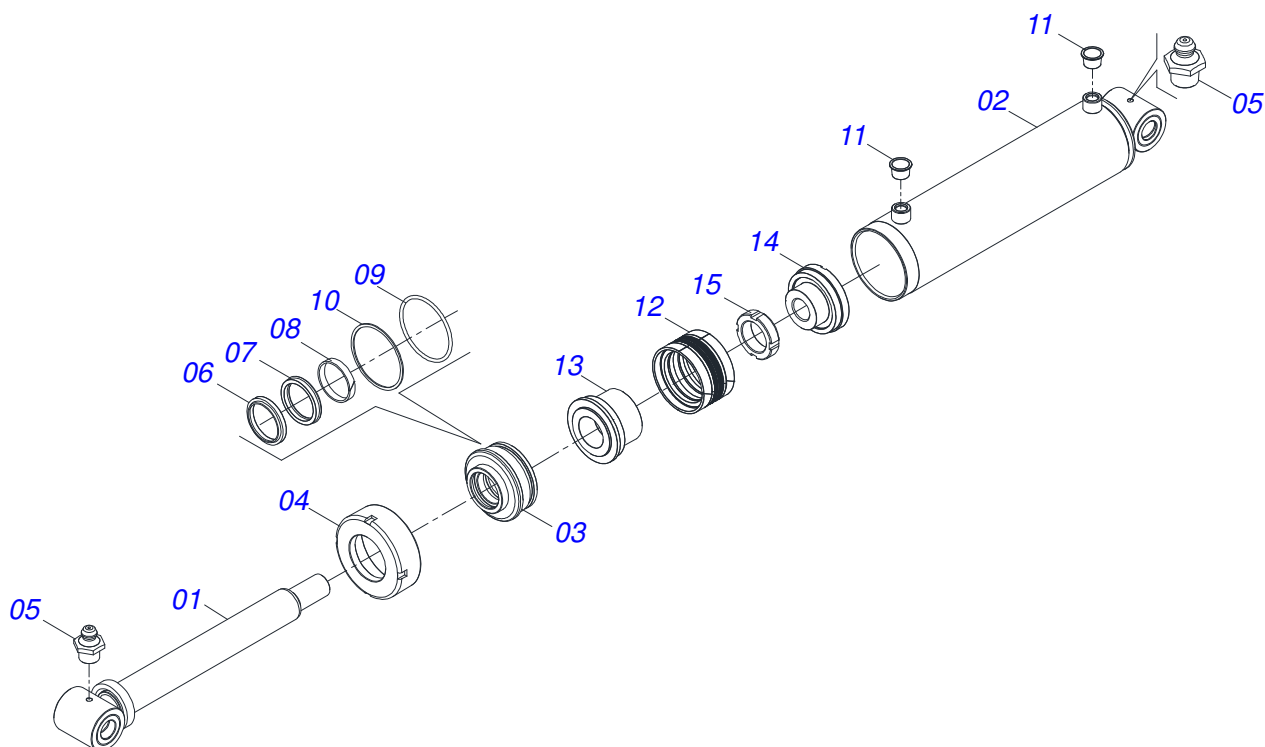
Item	Código	Descrição	Ver Pág.	QT
01	0503010059	ROL 33287/33462		01
02	0503010007	ROL 3982/3920 IMP		01
03	0503010050	RET 00085-B		01
04	0503010240	PARAF 5/16 UNC X 3/4 C S G.2 ZN		06
05	0503011444	ARRUELA PRESSAO 5/16 SA		06
06	0571013653	PONTA EIXO 88,80X430C/FURO GCRO-QL		01
07	0502040080	PORCA FLANGEADA R.2.1/2 UN STA2		01
08	0541013225	TAMPA CUBO RODADO SDA3E 29L		01
09	0503012231	CONTRAPINO 1/4 X 3 1G13192 SA		01
10	0503010002	GRAXEIRA 1800		01
11	0501110751	CAIXA RODADO C/PARAF STA3/RT		01
11A	0502040522	CAIXA RODADO STA3/RT		01
11B	0503011339	PARAF M22 X 1,5 X 72 CC CHF 10.9 ZN		08
11C	0503011341	PORCA M22 X 1,50 SEXT FLANG G8 ZN		08
11D	0503011340	ARRUELA PRESSAO 23 ESF ZN		08
12	1882970002	GRAXA SABAO LITIO NLGI2-EP 1J27010		01



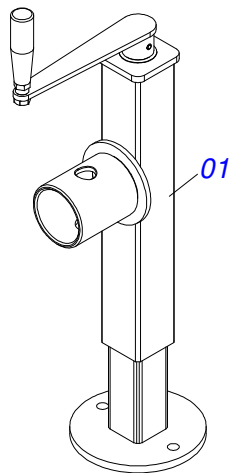
Item	Código	Descrição	Ver Pág.	QT
001	0503010494	PNEU 9.00X 20 -14LONAS OK		01
002	0503010057	CAMARA AR 900 X 20		01
003	0501068263	RODA 7.00X20X153X8F24X203		01
004	0503010470	PROTETOR 9.00 X 20		01



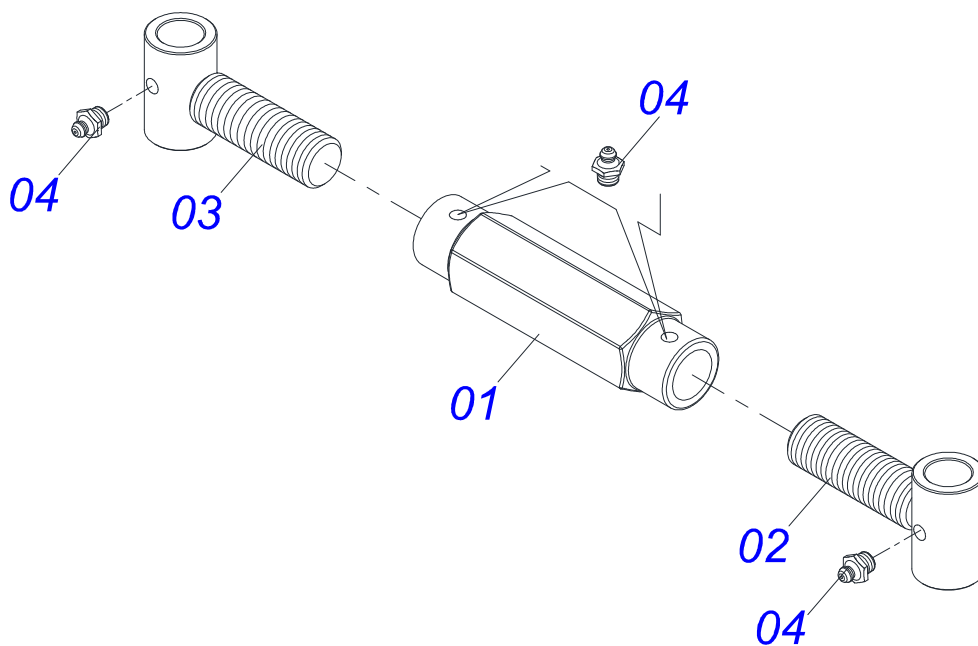
Item	Código	Descrição	Ver Pág.	QT
01	0502040263	ANEL TRAVA ENG 32M 106		01
02	0521063965	PLACA INF BARRA ENG GCRO 7010		01
03	0511067199	PARAF 2 UNS 10FPP X 241,50		01
04	1902040264	PINO ENG 32M108/YH-91 REMCO		01
05	0502040558	PORCA CAST 2 UNS 10FPP SEXT 99 SA		01
06	0521011880	EIXO JUNCAO 37,50 X 227 PQ R.1.1/2 GAPCW ZN		06
07	0503010010	CONTRAPINO 1/4 X 2.1/2		06
08	0503010074	CONTRAPINO 3/8 X 4		01
09	0503010523	CONTRAPINO 1/4 X 2 1G13201		01
10	0561017306	EIXO JUNCAO 31,50 X 130 GCRO		01
11	0501012916	ARRUELA LISA 38,50 X 66 X 4,75 ZN		06
12	0521063967	PLACA SUP		01
13	0521063968	BARRA TRACAO GAPCW		01
14	0502040849	"U" ENGATE(PINO 3" JD)GASPCR-EHD26D		01
15	0501011301	PORCA CAST 1.1/2UNC 6FPP SEX2.5/16ZN		06



Item	Código	Descrição	Ver Pág.	QT
001	0521061684	EXTENSOR 56,98 X 590,50		01
002	0521061685	CAMISA 114,30 X 500 GCRO 7010		01
003	0502012644	SUPORTE ANEIS 53,98 X 114,30		01
004	0502011222	TAMPA MOVEL 114,3		01
005	0503010002	GRAXEIRA 1800		02
006	0503015715	VEDACAO SCRAPER WAE302125-Z201		01
007	0503015642	VEDACAO U-CUP RJUB000970		01
008	0503015641	ANEL SLYDRING GR6900530-HM061		00
009	0503011892	ANEL O RING 2-346 N 3006-9B 1G04629		01
010	0503011893	ANEL BACK-UP 8-346 1G31096		01
011	0503030384	PLUG CON N-001		02
012	0503015640	VED SELEMASTER DSM PCUB000014		01
013	0561016578	CORPO EMBOLO Ø53,98 X 114,30 HASTE		01
014	0581015283	CORPO EMBOLO 114,30 R. 1.1/2 14 FPP		01
015	0503819100	PORCA KM AUTOTRAV TOP LOCK 1.1/2 UNF SA (KMP 0099)		01

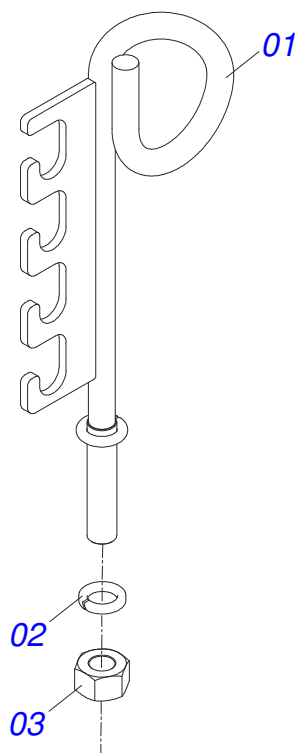


Item	Código	Descrição	Ver Pág.	QT
01	0503062227	MACACO COMPLETO (8088) ROBUSTEC		01

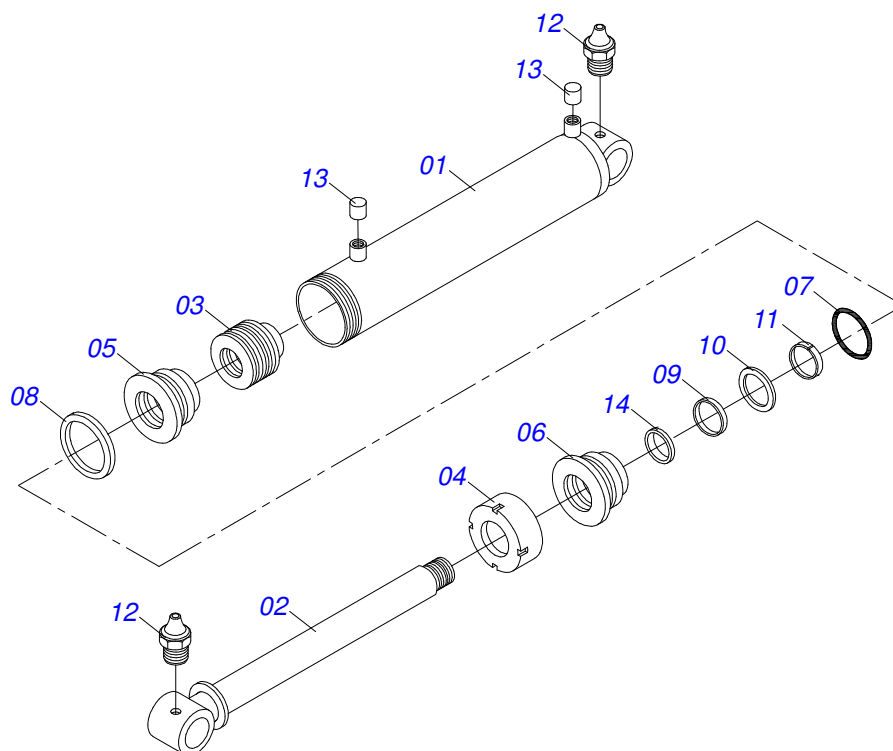


Item	Código	Descrição	Ver Pág.	QT
01	0502011469	PORCA REG 245 R. TRAPEZ GAPCW		01
02	0501069416	FUSO EXT R1.1/2 TRAPEZ DIRX140 GCRO		01
03	0501069417	FUSO EXT R1.1/2 TRAPEZ ESQX140 GCRO		01
04	0503010002	GRAXEIRA 1800		04

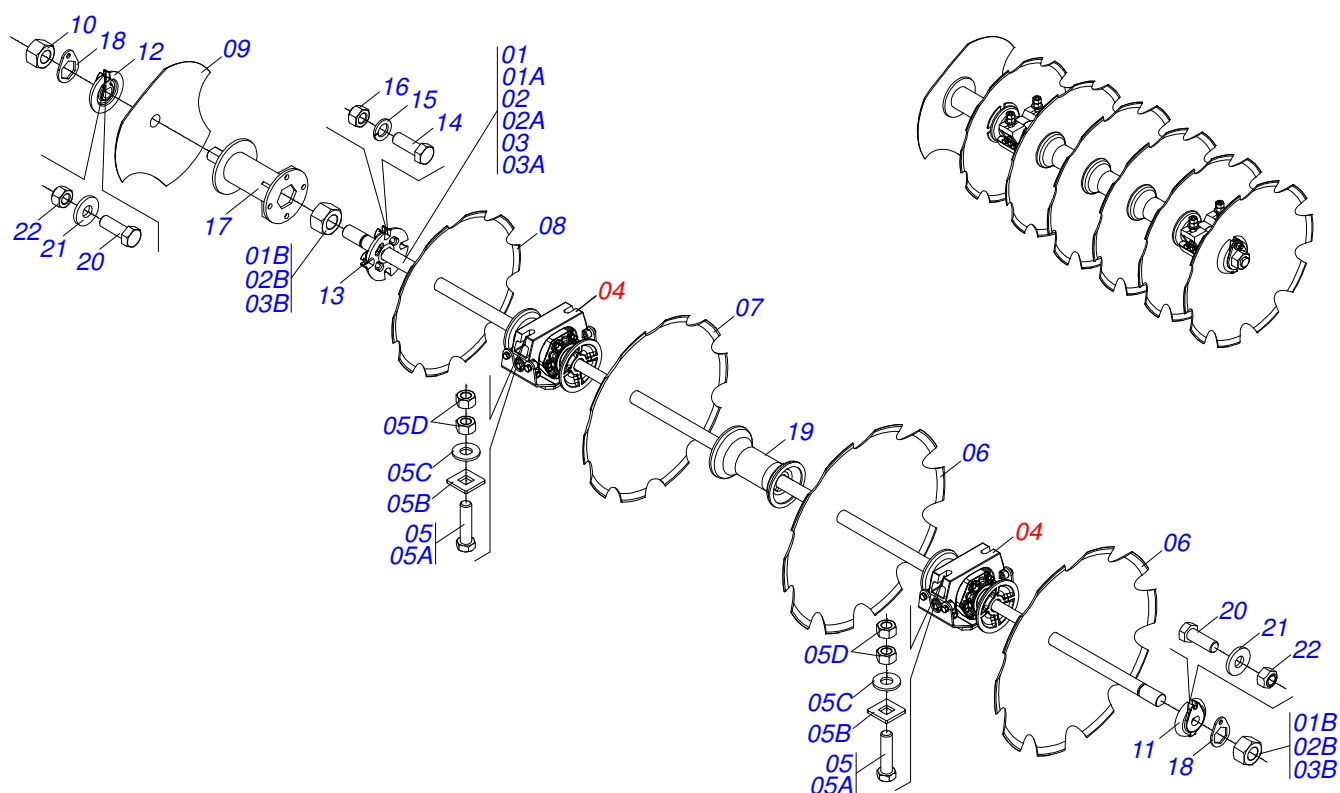




Item	Código	Descrição	Ver Pág.	QT
001	0501060409	SUPT MANG 3/4 X 640		01
002	0503011442	ARRUELA PRESSAO 3/4 SA		01
003	0503010014	PORCA S. 3/4 UNC (PESADA) G.5 ZN		01



Item	Código	Descrição	Ver Pág.	QT
01	0521063997	CAMISA 127 X 790 GCRO-QL 7010		01
02	0521063998	EXTENSOR 53,98 X 902 GCRO-QL 7010		01
03	0502012646	SUPORTE ANEIS 53,98 X 127		01
04	0502010382	TAMPA MOVEL 127		01
05	0561016583	CORPO EMBOLO 53,98 X 127 HASTE		01
06	0502012645	CORPO EMBOLO 127 R.1.1/2 UNF		01
07	0503010351	ANEL O RING 2-425 N 3006-9B		01
08	0503011062	ANEL BACK-UP 8-425		01
09	0503015641	ANEL SLYDRING GR6900530-HM061		01
10	0503015642	VEDACAO U-CUP RUUB000970		01
11	0503015715	VEDACAO SCRAPER WAE302125-Z201		01
12	0503010002	GRAXEIRA 1800		02
13	0503030384	PLUG CON N-001		02
14	0503015643	VED SELEMASTER DSM PCUB000013 PCK 001270-N8CO		01



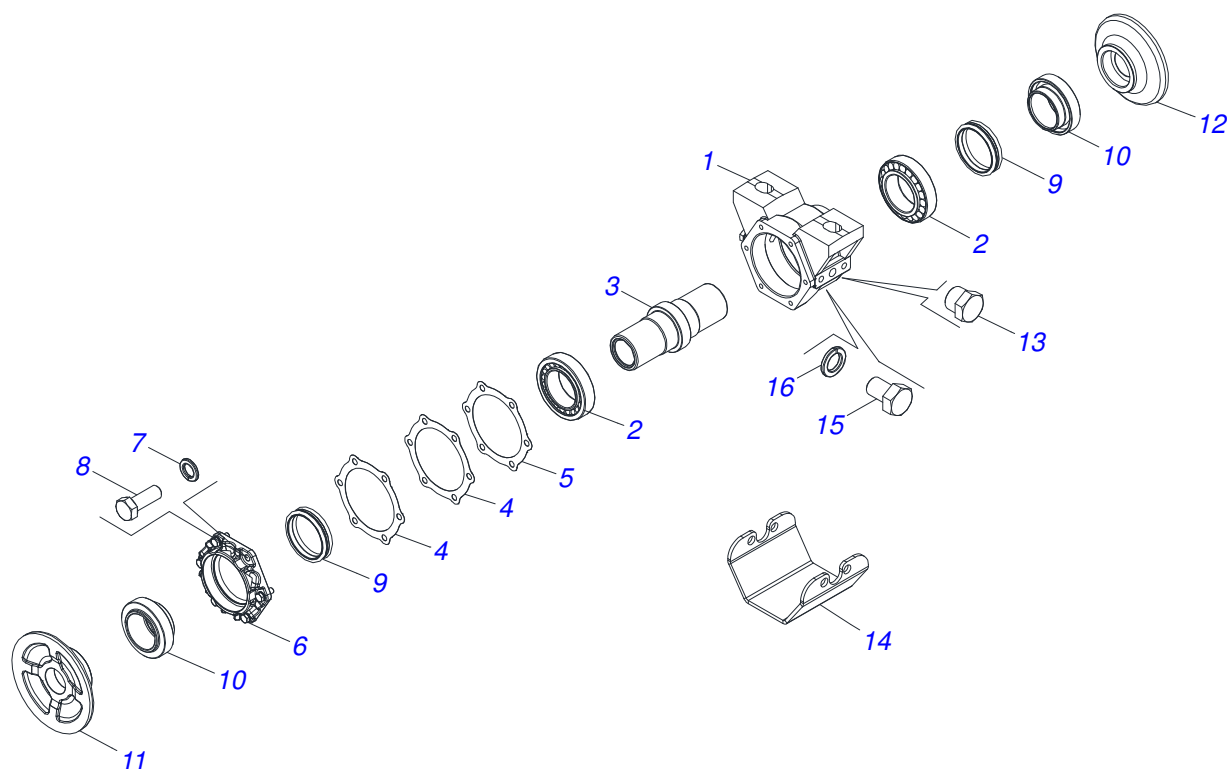
Item	Código	Descrição	Ver Pág.	072	076	080
01	0501040360	EIXO 1.3/4 X 1250 C/PORCAS		008	004	000
01A	0501011425	EIXO 1.3/4 X 1250		008	004	000
01B	0501010333	PORCA 1.3/4 UN 7FPP ZN		016	008	000
02	0501040358	EIXO 1.3/4 X 2060 C/PORCAS		004	004	004
02A	0501011436	EIXO 1.3/4 X 2060 GCRO QL 7010		004	004	004
02B	0501010333	PORCA 1.3/4 UN 7FPP ZN		008	008	008
03	0501040361	EIXO 1.3/4 X 1520 C/PORCAS		000	004	008
03A	0501011424	EIXO 1.3/4 X 1520		000	004	008
03B	0501010333	PORCA 1.3/4 UN 7FPP ZN		000	008	016
04	0511041509	MANCAL AGR DM OL 262 X 1.3/4 C/CAPA	15	014	014	014
05	0501041925	CONJ PCS IMPL 3/4 UNC X 3.1/2 CA		056	056	056
05A	0501010950	PARAF 3/4 UNC X 3.1/2 CAPQ G.5 ZN		056	056	056
05B	0501010949	TRAVA PARAF 3/4		056	056	056
05C	0501010322	ARRUELA LISA 20,50 X 46 X 4,00 ZN		056	056	056
05D	0503010014	PORCA S. 3/4 UNC (PESADA) G.5 ZN		112	112	112
06	0602040041	DR30X7,5 C105AF04FR1.13/16 10R T/CV		071	075	079
07	0602037001	DR28X7,5 C102AF04FR1.13/16 10R T/CV		071	075	079
07.	0602037161	DR28X7,5 C102AF04FR1.13/16 10R CIVE		071	075	079
08	0602033056	DR26X7,5 C90AF04FR1.13/16 10R TATU		001	001	001
09	0602030423	DR24X6 C72AFPFR1.13/16" D079 03REC		001	001	001
09.	0602033344	DR26X6 C90AFPFR1.13/16 3REC TATU		001	001	001
10	0501010333	PORCA 1.3/4 UN 7FPP ZN		001	001	001
11	0502012221	TRAVA EIXO INT 1.3/4		012	012	012
12	0502012222	TRAVA EIXO EXT 1.3/4		012	012	012
13	0502012378	TRAVA EXT EIXO 1.3/4 FURROW FILLER		001	001	001
14	0503010232	PARAF 5/8 UNC X 1.3/4 C S G.5 ZN		004	004	004
15	0503010027	ARRUELA PRESSAO 5/8 ZN 1K01574		004	004	004
16	0503010013	PORCA S. 5/8 UNC G.5 ZN		004	004	004
17	0521064053	SEPARADOR 227 EIXO 1.3/4 FURROW FIL		001	001	001
18	0511014339	TRAVA PORCA 1.5/8 SEXT 71,0/71,5 GA		056	056	056
19	0502010400	SEPARADOR 263 C/ F 1.3/4		020	020	020



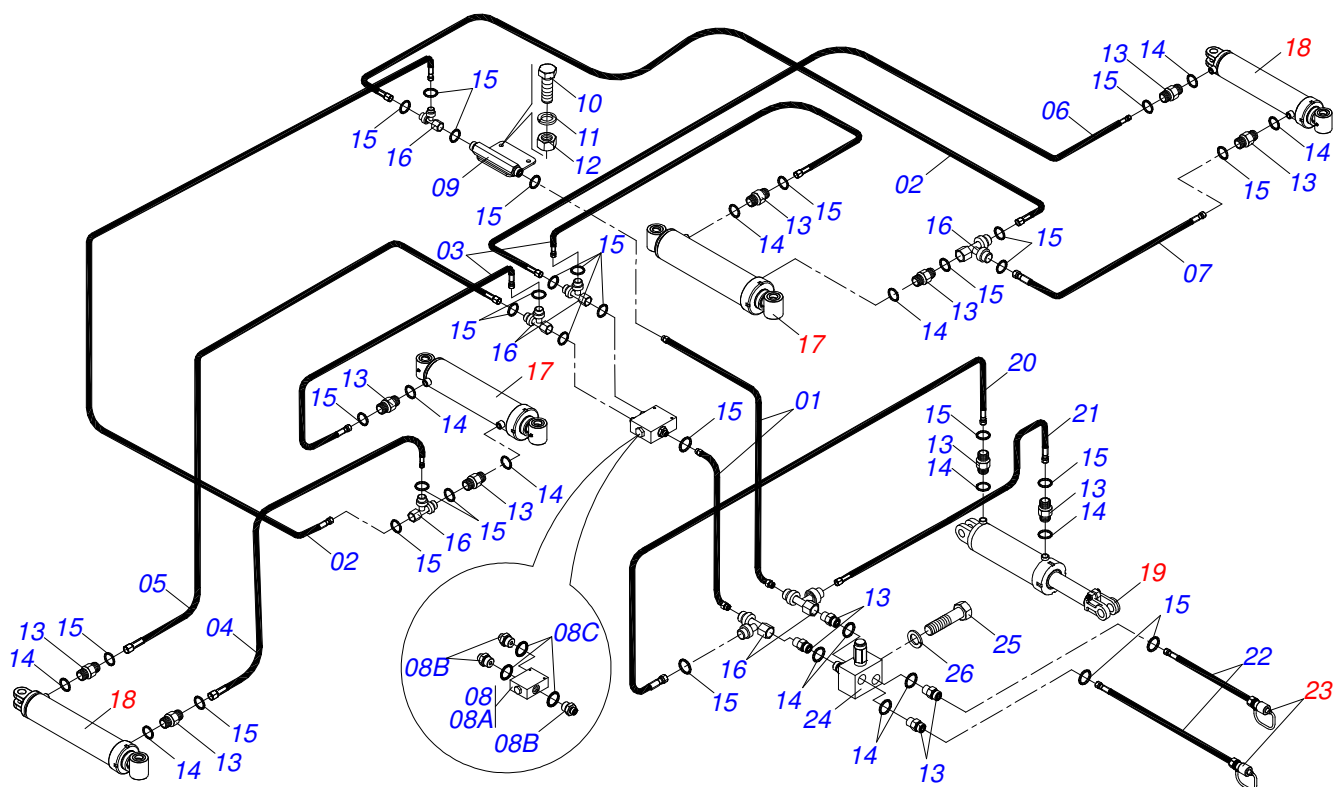
**GCRO 7010 EIXO 1.3/4" QUADRO LATERAL 72-76-80 DISCOS**  
**SECÇÃO DE DISCOS**

Página 14  
0909090570

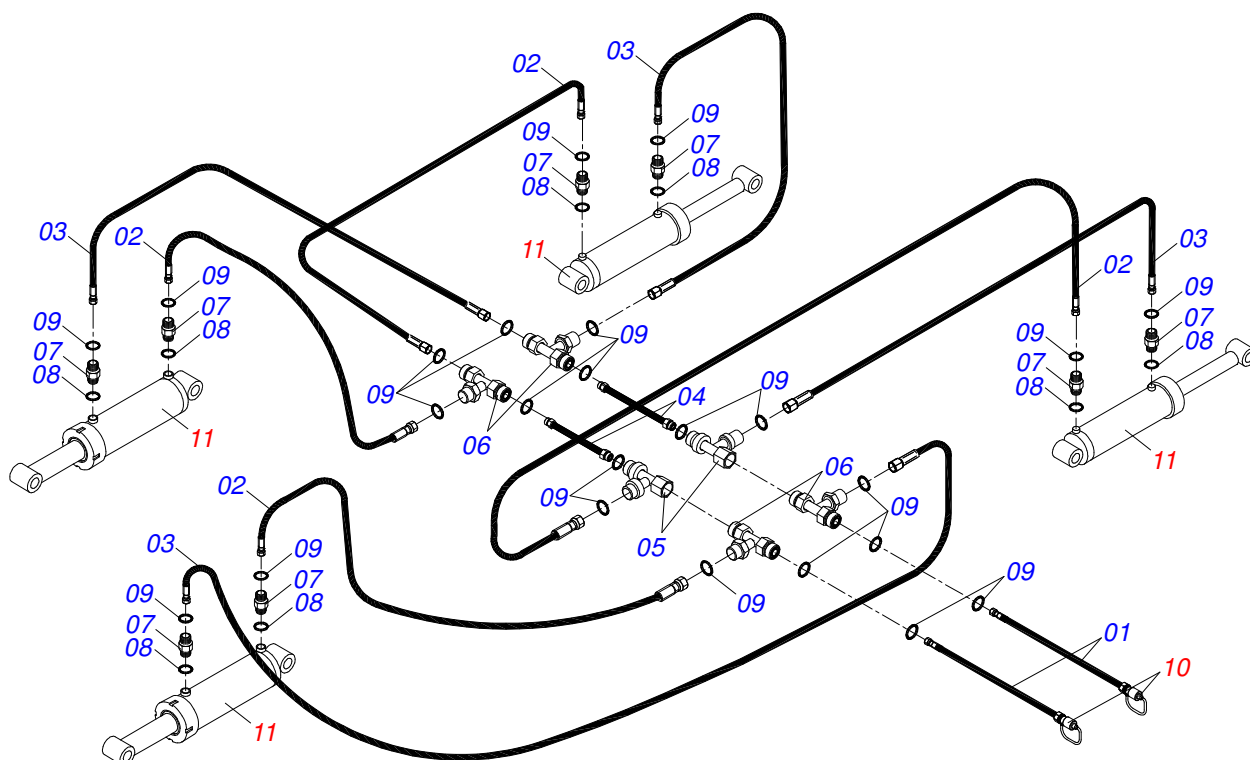
Item	Código	Descrição	Ver Pág.	072	076	080
20	0503010232	PARAF 5/8 UNC X 1.3/4 C S G.5 ZN		028	028	028
21	0501012140	ARRUELA LISA 16,50 X 40 X 4,00 ZN		028	028	028
22	0503010013	PORCA S. 5/8 UNC G.5 ZN		028	028	028



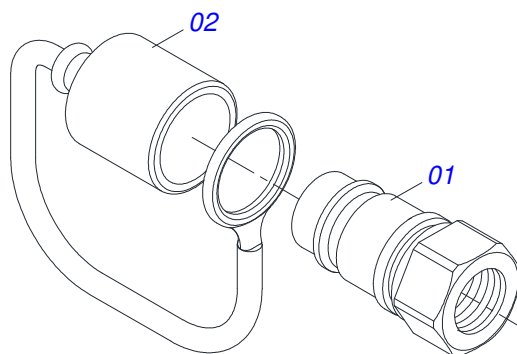
Item	Código	Descrição	Ver Pág.	QT
01	0502020636	CX MANCAL DM 225X1.5/8 C/F 1/2		01
02	0503010104	ROL 3984/3920 IMP		02
03	0502010824	EIXO CM/DM 1G89316		01
04	0503030030	JUNTA VED 142 X 113,2 X 0,3		02
05	0503030685	JUNTA VED 142 X 113,2 X 0,1		01
06	0502020161	TAMPA CX DM MRO-225 1.5/8		01
07	0503011443	ARRUELA PRESSAO 3/8 SA		06
08	0503010237	PARAF 3/8 UNC X 1 C S G.5 ZN		06
09	0503030027	RET LP JB-255 1G26029		02
10	0502010823	PORTA RET C/LUVA 1G89326		02
11	0502040141	ENC EXT DISCO		01
12	0502040142	ENC INT DISCO		01
13	0503010856	BUJAO R3/8" BSPT		02
14	0581013547	CAPA PROTETORA MANCAL AGR.		01
15	0503011401	PARAF 1/2 UNC X 3/4 C S G.5 ZN		04
16	0503010019	ARRUELA PRESSAO 1/2 ZN 1K01556		04



Item	Código	Descrição	Ver Pág.	QT
01	0501080954	MANG 1/2 X 3200 TR-TR TERM OFS		02
02	0501081116	MANG 1/2 X 1630 TC-TC TERM OFS		02
03	0501081115	MANG 1/2 X 1330 TR-TC TERM OFS		02
04	0501081904	MANG 1/2 X 4500 TC-TC TERM OFS		01
05	0501081075	MANG 1/2 X 4000 TR-TC TERM OFS		01
06	0501081219	MANG 1/2 X 5700 TR-TC TERM OFS		01
07	0501081910	MANG 1/2 X 6000 TC-TC TERM OFS		01
08	0511051627	VALV DIV FLUX FD524512TN66 COMP OFS		01
08A	0503016227	VALVULA DIVISORA FLUXO FD524512TN66		01
08B	0571010736	NIPLE R1.1/16 UN X 13/16UN OFS		03
08C	0503011109	ANEL O RING 2-119 N 3006 9B		03
09	0521062967	DISTRIB OLEO R.13/6 OFS GASPCR-EHD		01
10	0503011053	PARAF 5/16 UNC X 3 C S G.5 ZN		02
11	0503010179	ARRUELA PRESSAO 5/16 ZN 1K01528		02
12	0503010337	PORCA S. 5/16 UNC G.5 ZN		02
13	0503030923	NIPLE 3/4 UNF X 13/16UN OFS X 40		10
14	0503010190	ANEL O RING 2-114 N 3006-9B		10
15	0503011030	ANEL O RING 2-014 N 3006-9B		32
16	0503013637	ADAPT MACHO T 1/2 OFS PORCA GIR LAT		07
17	0511048619	CIL H 53,98 X 114,3 X 654X 346 GCRO	2	02
18	0521042023	CIL H 50,8 X 101,6 X 665 X 385	3	02
19	0521051832	CILINDRO HIDRAULICO 53,98 X 114,30 X 654 X 346	9	01
20	0501081115	MANG 1/2 X 1330 TR-TC TERM OFS		01
21	0501081707	MANG 1/2 X 1000 TR-TC TERM OFS		01
22	0501081902	MANG 1/2 X 5500 TR-TM TERM OFS		02
23	0501053834	MACHO ENGATE RAPIDO AGRICOLA 1/2 NPT COM 18 TAMPA		02
24	0503010919	VALVULA DESCARGA HFB060306		01
25	0503010237	PARAF 3/8 UNC X 1 C S G.5 ZN		02
26	0503010025	ARRUELA PRESSAO 3/8 ZN 1K01527		02



Item	Código	Descrição	Ver Pág.	QT
01	0501081901	MANG 1/2 X 6800 TR-TM TERM OFS		02
02	0501081923	MANG 1/2 X 2200 TC-TC TERM OFS		04
03	0501081226	MANG 1/2 X 2350 TC-TC TERM OFS		04
04	0501081761	MANG 1/2 X 2600 TR-TR TERM OFS		02
05	0503013637	ADAPT MACHO T 1/2 OFS PORCA GIR LAT		02
06	0503013273	ADAPT MACHO T 1/2 OFS GASPCW		04
07	0503030923	NIPLE 3/4 UNF X 13/16UN OFS X 40		08
08	0503010190	ANEL O RING 2-114 N 3006-9B		09
09	0503011030	ANEL O RING 2-014 N 3006-9B		22
10	0501053834	MACHO ENGATE RAPIDO AGRICOLA 1/2 NPT COM TAMPA	18	02
11	0521042024	CIL H 53,98 X 127 X 1604 X 639	13	04



Item	Código	Descrição	Ver Pág.	QT
01	0503011627	MACHO ENG RAP AGR 1/2 NPT		01
02	0503011882	TAMPA PLASTICA P/ ENG RAP MACHO		01







**MARCHESAN IMPLEMENTOS E MÁQUINAS AGRÍCOLAS TATU S.A.**

AV. Marchesan, 1979 - Cx. Postal, 131 - CEP 15994-900 - Matão - SP - Brasil

FONE: (16) 3382-8282

(FAX Vendas): +55 16.3382-8297 - (FAX Exportação) + 55 16.3382.1003

e.mail: [tatu@marchesan.com.br](mailto:tatu@marchesan.com.br) Home Page: [www.marchesan.com.br](http://www.marchesan.com.br)

**Publicações Técnicas: Elaboração**  
ALESSANDRA PATRICIA KAWAHARA CARRILI

**Publicações Técnicas: Revisão**  
JOSÉ DOMINGOS GASPARI

*Contatos Catálogo:*  
*E-mail = [jgaspari@marchesan.com.br](mailto:jgaspari@marchesan.com.br)*

**PEÇAS ORIGINAIS  
TATU**

