

CATÁLOGO DE PIEZAS

RASTRA ARADORA

GCRO 7010 EJE 1.3/4" CUADRO LATERAL
72-76-80 DISCOS

Código: 0501091111



Serie: S-0613

Rev.: 00

Fecha Rev.: ABRIL/2014

PIEZAS ORIGINALES
TATU



PRODUCTOS

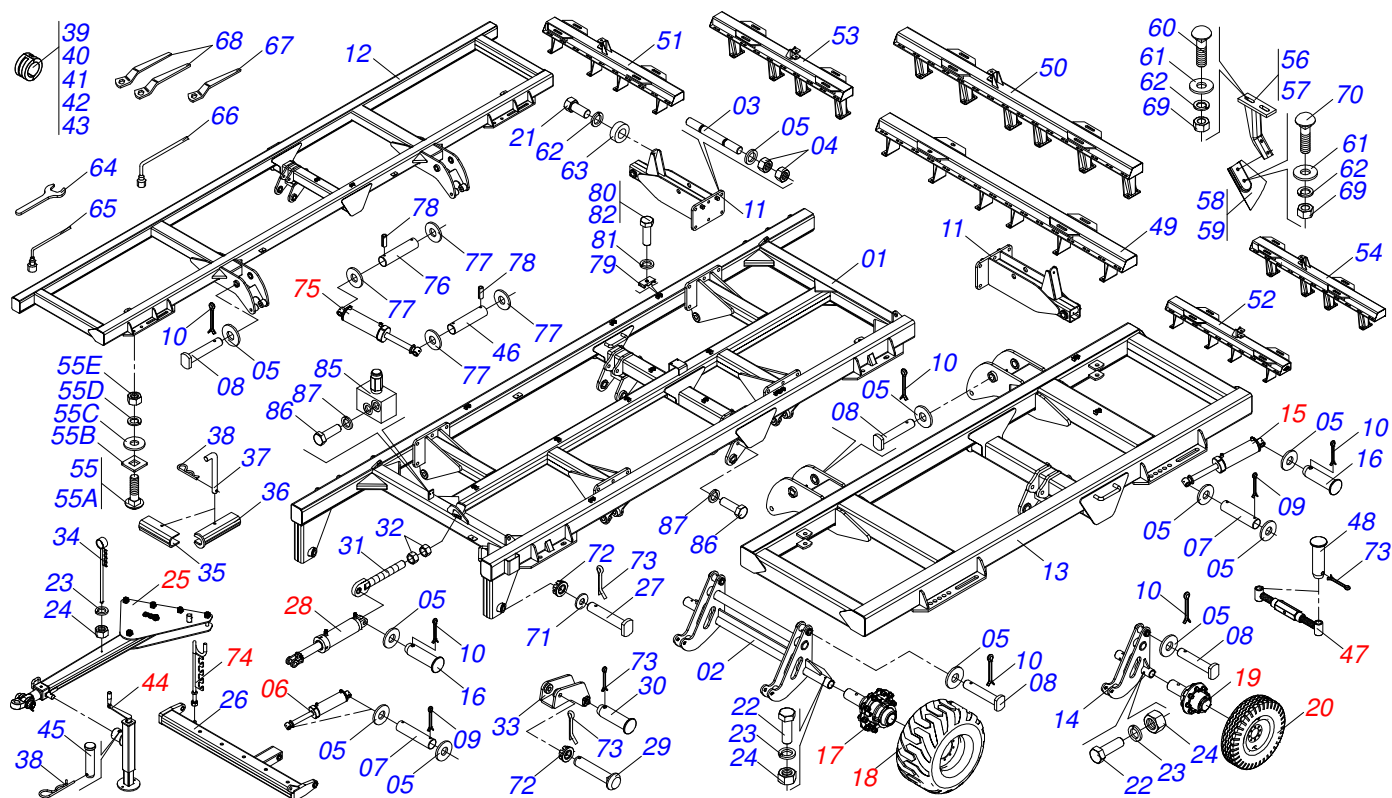
Código	Descripción
0102560076	GCRO 7010 QL 72X28X7,5 DMDR FF S613
0102560075	GCRO 7010 QL 72X30X7,5 DMDR FF S613
0102560077	GCRO 7010 QL 76X28X7,5 DMDR FF S613
0102560078	GCRO 7010 QL 76X30X7,5 DMDR FF S613
0102560079	GCRO 7010 QL 80X28X7,5 DMDR FF S613
0102560074	GCRO 7010 QL 80X30X7,5 DMDR FF S613

ATENCIÓN: **IMPORTANTE**

MARCHESAN S/A SE RESERVA EL DERECHO DE PERFECCIONAR Y/O MODIFICAR LAS CARACTERÍSTICAS TÉCNICAS DE SUS PRODUCTOS, SIN LA OBLIGACIÓN DE PROCEDER CON LOS YA COMERCIALIZADOS Y SIN CONOCIMIENTO PREVIO DEL DISTRIBUIDOR AUTORIZADO O DEL CONSUMIDOR.

INDICE

0909090569	CHASIS COMPLETO	1
0511048619	CILINDRO HIDRAULICO 53,98 X 114,3 X 654X 346	2
0521042023	CILINDRO HIDRAULICO 50,8 X 101,6 X 665 X 385	3
0501057120	RODADO S/NEUMATICO	4
0503062172	RUEDA CON NEUMATICOS	5
0521042030	RODADO SIN NEUMATICO S-0514	6
0503060213	RUEDA CON NEUM 900 X 20-14L COMPL	7
0521041991	BARRA TRACCION COMPLETA	8
0521051832	CILINDRO HIDRAULICO	9
0511048088	GATO COMPLETO	10
0501052005	ESTABILIZADOR COMPLETO	11
0501040364	SOPORTE MANGUERA 3/4" X 22.4	12
0521042024	CILINDRO HIDRAULICO 53,98 X 127 X 1604 X 639	13
0909090570	SECCIÓN DE DISCOS	14
0511041509	CHUMACERA AGRICOLA DM 225 X 1.5/8" C/F	15
0909090571	CIRCUITO HIDRÁULICO	16
0909090572	CIRCUITO HIDRÁULICO CHASIS	17
0501053834	ACOPLAMIENTO RAPIDO MACHO AGRICOLA CON TAPA - 1/2 NPT	18



Artículo	Código	Descripción	Ver Pág.	072	076	080
01	0521063901	CUADRO CENTRAL GCRO-QL 7010		001	001	001
02	0521064006	RODADO CENTRAL		001	001	001
03	0571013630	PRISIONERO R R1.1/4 X 350		024	024	024
04	0501010087	TUERCA 1.1/4"		096	096	096
05	0501017779	ARANDELA PLANA		060	060	060
06	0511048619	CILINDRO HIDRAULICO 53,98 X 114,3 X 654X 346	2	002	002	002
07	0531018101	EJE ARTIC 31,75 X 160		008	008	008
08	0521063252	EJE 50,8 X 332 C/ TRABA		008	008	008
09	0503010010	PASADOR ABIERTO 1/4 X 2.1/2		009	009	009
10	0503010073	PASADOR ABIERTO 3/8 X 3.1/2		008	008	008
11	0501079923	ARTICULADOR CUADRO LATERAL		004	004	004
12	0521063918	CUADRO LATERAL DERECHO		001	001	001
13	0521063919	CUADRO LATERAL IZQUIERDO		001	001	001
14	0521064005	RODADO LATERAL GCRO-QL 7010		002	002	002
15	0521042023	CILINDRO HIDRAULICO 50,8 X 101,6 X 665 X 385	3	002	002	002
16	0521012538	EJE UNION 31,75 X 90		003	003	003
17	0501057120	RODADO S/NEUMATICO	4	002	002	002
18	0503062172	RUEDA CON NEUMATICOS	5	002	002	002
19	0521042030	RODADO SIN NEUMATICO S-0514	6	004	004	004
20	0503060213	RUEDA CON NEUM 900 X 20-14L COMPL	7	004	004	004
21	0501010100	TORNILLO 5/8 UNC X 2 C S G.5		004	004	004
22	0503013185	TORNILLO 3/4" UNC X 5.1/2"		006	006	006
23	0503010023	ARANDELA PRESION		008	008	008
24	0503010014	TUERCA 3/4" UNC		008	008	008
25	0521041991	BARRA TRACCION COMPLETA	8	001	001	001
26	0521063958	BARRA TRACCION		001	001	001
27	0521063989	EJE 50,8 X 380 C/ TRABA		002	002	002
28	0521051832	CILINDRO HIDRAULICO	9	001	001	001
29	0521012053	EJE 37,50 X 220		001	001	001
30	0531019171	EJE UNION 31.75 X 177		001	001	001
31	0511064433	PINO REGULADOR 1.3/4		001	001	001



GCRO 7010 EJE 1.3/4" CUADRO LATERAL 72-76-80 DISCOS
CHASIS COMPLETO

Página 1
0909090569

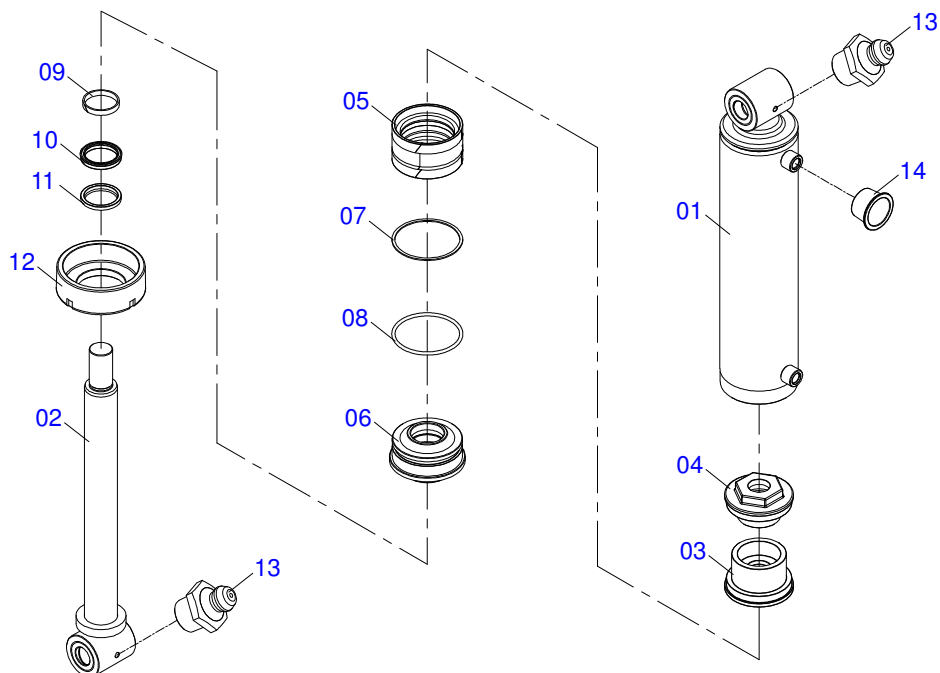
Artículo	Código	Descripción	Ver Pág.	072	076	080
32	0501010333	TUERCA 1.3/4		002	002	002
33	0511064656	ARTICULACION CABEZAL		001	001	001
34	0521062849	SOPORTE MANGUERA		001	001	001
35	0561016693	TRABA TRANSPORTE		002	002	002
36	0571013631	TRABA P/ TRANSPORTE		004	004	004
37	0541016844	FIJADOR TRABA		007	007	007
38	0503030168	PASADOR ABIERTO 3 X 50		008	008	008
39	0501047887	TOPE		005	005	005
40	0501047888	TOPE		005	005	005
41	0501047886	TOPE		005	005	005
42	0501047885	TOPE		005	005	005
43	0501047884	TOPE 25 PARA CILINDRO 1.3/4		010	010	010
44	0511048088	GATO COMPLETO	10	001	001	001
45	0561014251	EJE UNION		001	001	001
46	0571013629	EJE ARTICULACION		004	004	004
47	0501052005	ESTABILIZADOR COMPLETO	11	005	005	005
48	0521010546	EJE UNION 31,75 X 145		010	010	010
49	0521063988	CHASIS DELANTERO CENTRAL		004	004	004
50	0521063987	CHASIS TRASERO CENTRAL		001	001	001
51	0521064071	CHASIS DELANTERO DERECHO		001	000	000
51.	0521064075	CHASIS DELANTERO DERECHO		000	001	000
51..	0521063978	CHASIS DELANTERO DERECHO		000	000	001
52	0521064070	CHASIS DELANTERO IZQUIERDO		001	000	000
52.	0521064077	CHASIS DELANTERO IZQUIERDO		000	001	000
52..	0521063964	CHASIS DELANTERO IZQUIERDO		000	000	001
53	0521064069	CHASIS TRASERO DERECHO		001	000	000
53.	0521064076	CHASIS TRASERO DERECHO		000	001	000
53..	0521063977	CHASIS TRASERO DERECHO		000	000	001
54	0521064072	CHASIS TRASERO IZQUIERDO		001	000	000
54.	0521064078	CHASIS TRASERO IZQUIERDO		000	001	000
54..	0521063963	CHASIS TRASERO IZQUIERDO		000	000	001
55	0501041102	TORNILLO 1.1/4" UNC X 3.3/4" COMPL		024	024	024
55A	0501015348	TORNILLO 1.1/4" UNC X 3.3/4"		024	024	024
55B	0501010953	TRABA TORNILLO 1.1/4"		024	024	024
55C	0531010713	ARANDELA PLANA		024	024	024
55D	0503010070	ARANDELA PRESION		024	024	024
55E	0501010087	TUERCA 1.1/4"		024	024	024
56	0511065925	SOPORTE LIMP TRASERO		018	020	020
57	0511065926	SOPORTE LIMPIADOR DELANTEIRO		018	019	020
58	0541013461	PA LIMPIADOR DELANTERO		018	019	020
59	0541013463	PA LIMPIADOR TRASERO		018	020	020
60	0503013842	TORNILLO 5/8 UNC X 1.3/4		148	154	164
61	0501012140	ARANDELA PLANA		148	154	164
62	0503010027	ARANDELA PRESION		324	336	356
63	0521011481	BATIDOR CHASIS		004	004	004
64	0511010153	CLAVE FIXA 2.5/16		001	001	001
65	0503016140	CLAVE 3/4 CABO CILINDRICO		001	001	001
66	0503016137	CLAVE 1.1/4 CABO CILINDRICO		001	001	001
67	0501011432	LLAVE 1.1/2 E 1.5/8 CABO PLANO		001	001	001
68	0501011431	LLAVE 1.3/4 CABO PLANO		002	002	002
69	0503010013	TUERCA 5/8		324	336	356
70	0503012195	TUERCA 5/8" UNC		148	154	164
71	0501012916	ARANDELA PLANA 38,50 X 66 X 4,75 ZN		008	008	008
72	0501011301	TUERCA 1.1/2 UNC 6FPP 2.5/16		009	009	009
73	0503010010	PASADOR ABIERTO 1/4 X 2.1/2		020	020	020
74	0501040364	SOPORTE MANGUERA 3/4" X 22.4	12	001	001	001
75	0521042024	CILINDRO HIDRAULICO 53,98 X 127 X 1604 X 639	13	004	004	004
76	0571013628	EJE ARTICULACION		004	004	004
77	0521011688	ARANDELA PLANA		016	016	016



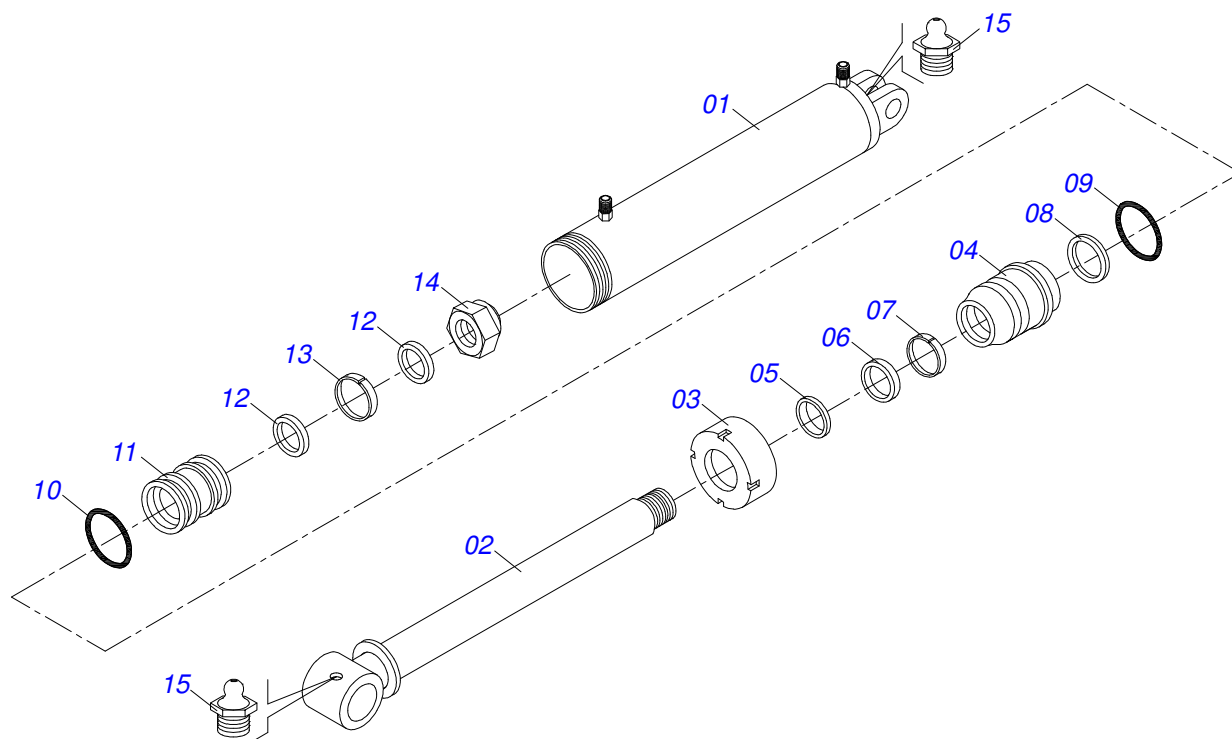
GCRO 7010 EJE 1.3/4" CUADRO LATERAL 72-76-80 DISCOS
CHASIS COMPLETO

Página 1
0909090569

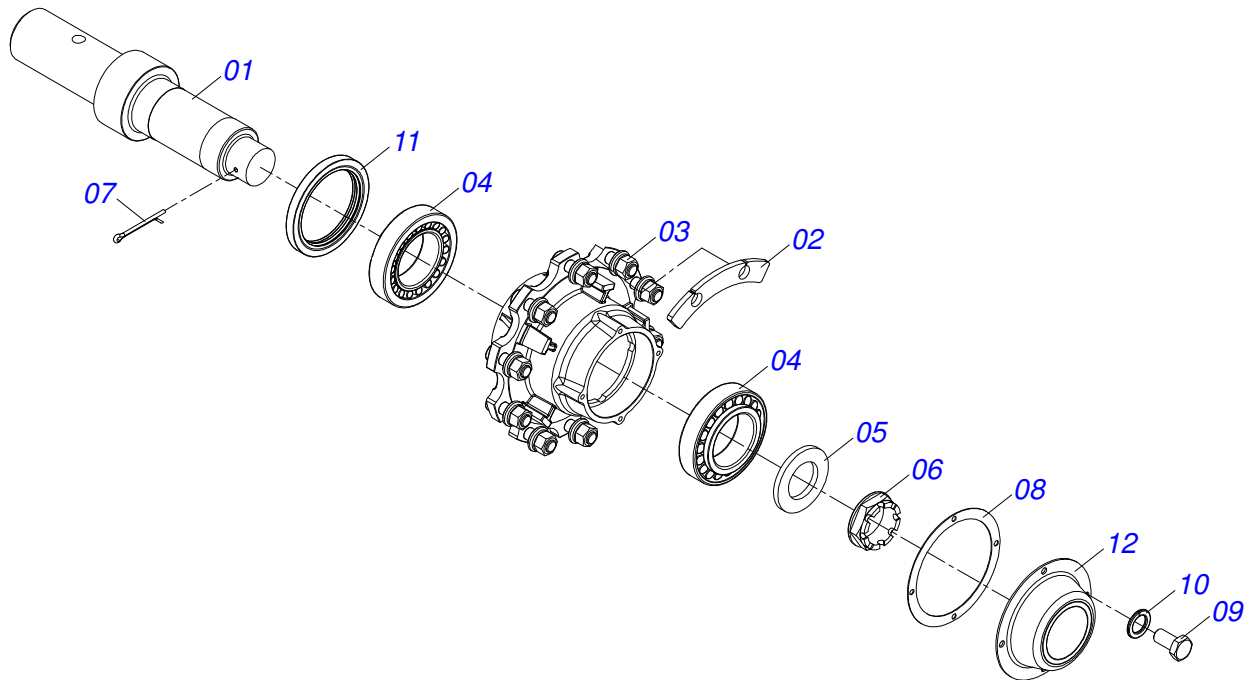
Artículo	Código	Descripción	Ver Pág.	072	076	080
78	0503011877	PASADOR TENSION 701194 8,0 X 60		028	028	028
79	0502012702	SOPORTE CUERPO PRESILHA		019	019	019
80	0503012555	TORNILLO 7/16" UNC X 2"		016	016	016
81	0503010180	ARANDELA PRESION 7/16"		019	019	019
82	0503010850	TORNILLO 7/16 UNC X 3		003	003	003
83	0503010240	TORNILLO 5/16" UNC X 3/4"		024	024	024
84	0503011444	ARANDELA PRESION		024	024	024
85	0503010919	VALVULA DESCARGA		001	001	001
86	0503011053	TORNILLO		002	002	002
87	0503010179	ARANDELA PRESION		002	002	002



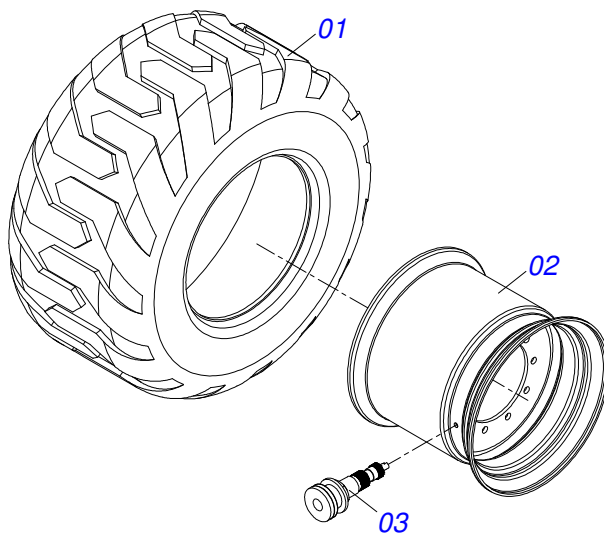
Artículo	Código	Descripción	Ver Pág.	QT
01	0521061685	CAMISA 114,30 X 500		01
02	0521061684	EXTENSOR 56,98 X 590,50		01
03	0561016578	CUERPO EMBOLO		01
04	0502012643	CUERPO EMBOLO		01
05	0503015640	SELLADO SELEMASTER		01
06	0502012644	APOYO ANILLO		01
07	0503011893	ANILLO BACK-UP 8-346		01
08	0503011892	ANILLO O'RING 2-346 N 3006-9B		01
09	0503015641	ANILLO DE SLYDRING		01
10	0503015642	SELLADO U-CUP		01
11	0503015715	SELLADO SCRAPER		01
12	0502011222	TAPA MOVIL 114,3		01
13	0503010002	GRASERA 1800		02
14	0503030384	PLUG CON N-001		02



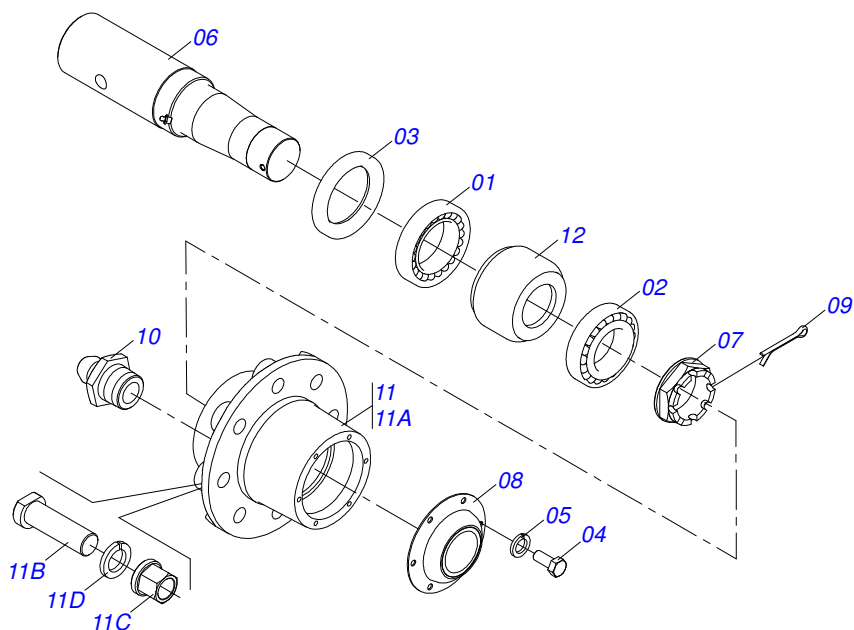
Artículo	Código	Descripción	Ver Pág.	QT
01	0521063996	CAMISA 101,5 X 578		01
02	0521063995	EXTENSOR 50,8 X 594		01
03	0502010017	TAPA MOVIL 101,6		01
04	0502012642	APOYO DE LOS ANILLOS		01
05	0503015633	SELLADO SELEMASTER		01
06	0561016389	CUERPO EMBOLO		01
07	0503015634	ANILLO DE SLYDRING		01
08	0503011061	ANILLO BACK-UP 8-342		01
09	0503010338	ANILLO O'RING 2-342 N 3006-9B		01
10	0503010345	ANILLO O'RING 2-218 N 3006-9B		01
11	0561016387	PISTÓN DEL CUERPO		01
12	0503015635	ANILLO DE CIERRE U-CUP		01
13	0503015636	RASCADOR DE CIERRE		01
14	0503010817	TUERCA 1.1/4		01
15	0503010002	GRASERA 1800		02



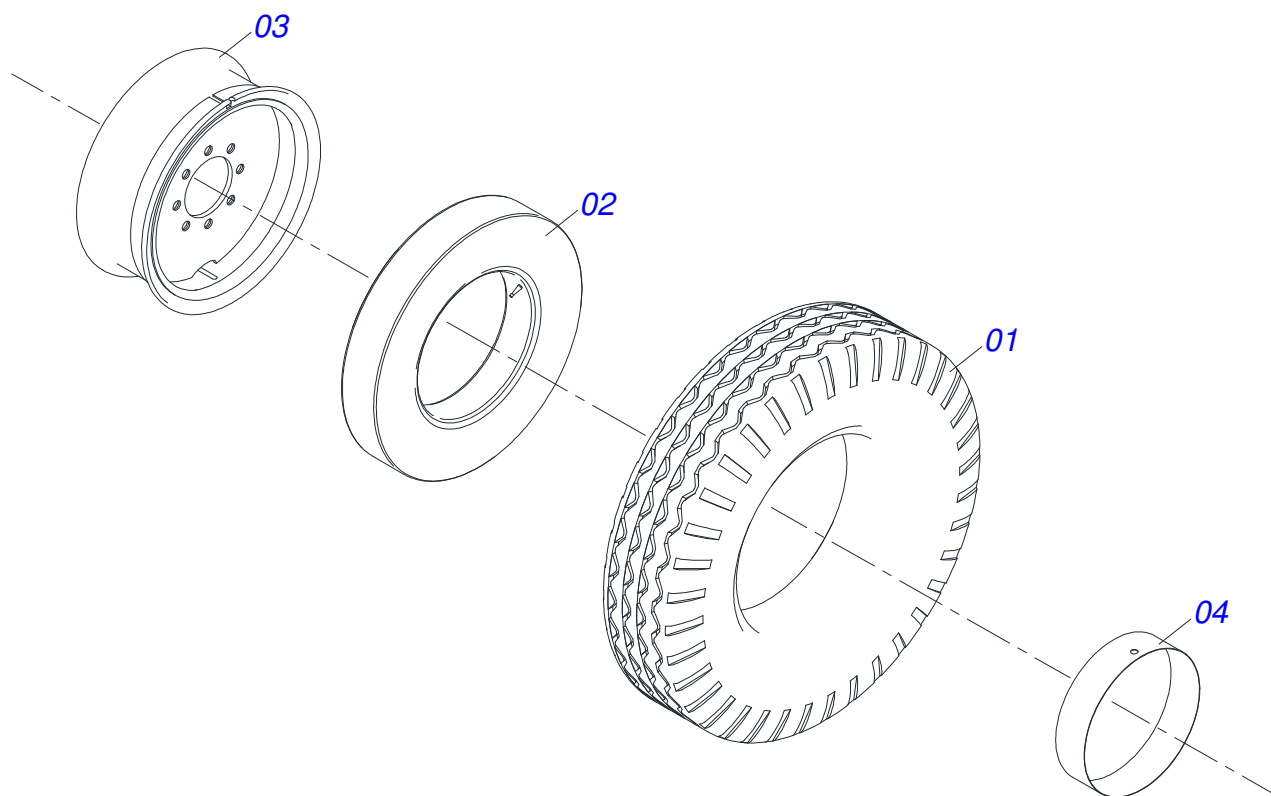
Artículo	Código	Descripción	Ver Pág.	QT
01	0551011426	PUNTA DEL EJE R2.1/2UN		01
02	0561015521	BRIDA		05
03	0501110761	CUBO RODADO COMPLETO		01
04	0503010118	RODAMIENTO 32218		02
05	0531019986	ARANDELA PLANA		01
06	0502040080	TUERCA		01
07	0503012213	PASADOR ABIERTO 1/4" X 4		01
08	0503013548	EMPAQUETADURA		01
09	0503013546	TORNILLO M10 X 1,5 X 20MM		04
10	0503013542	ARANDELA PRESION M10		04
11	0503013541	RETENES		01
12	0503013549	TAPA CUBO		01



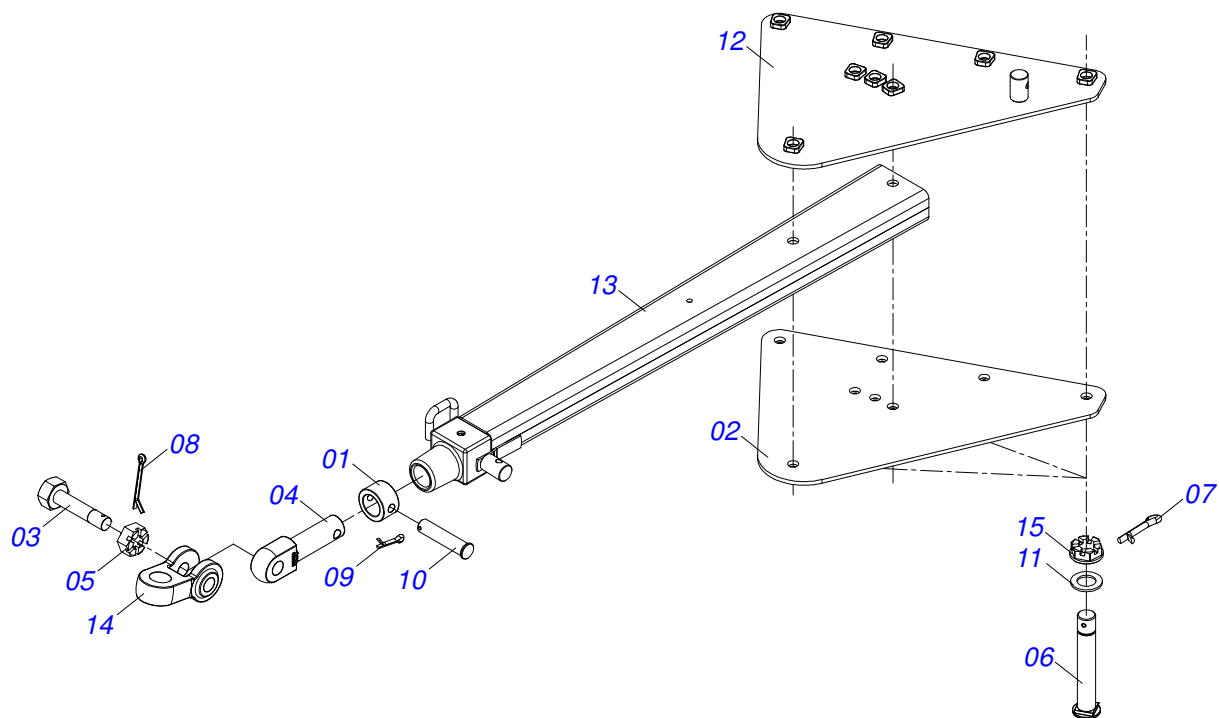
Artículo	Código	Descripción	Ver Pág.	QT
01	0503015483	NEUMATICO 600/50-22.5 TL T404 168A8		01
02	0503015989	RUEDA COMPLETA		01
03	0503013999	VALVULA		01



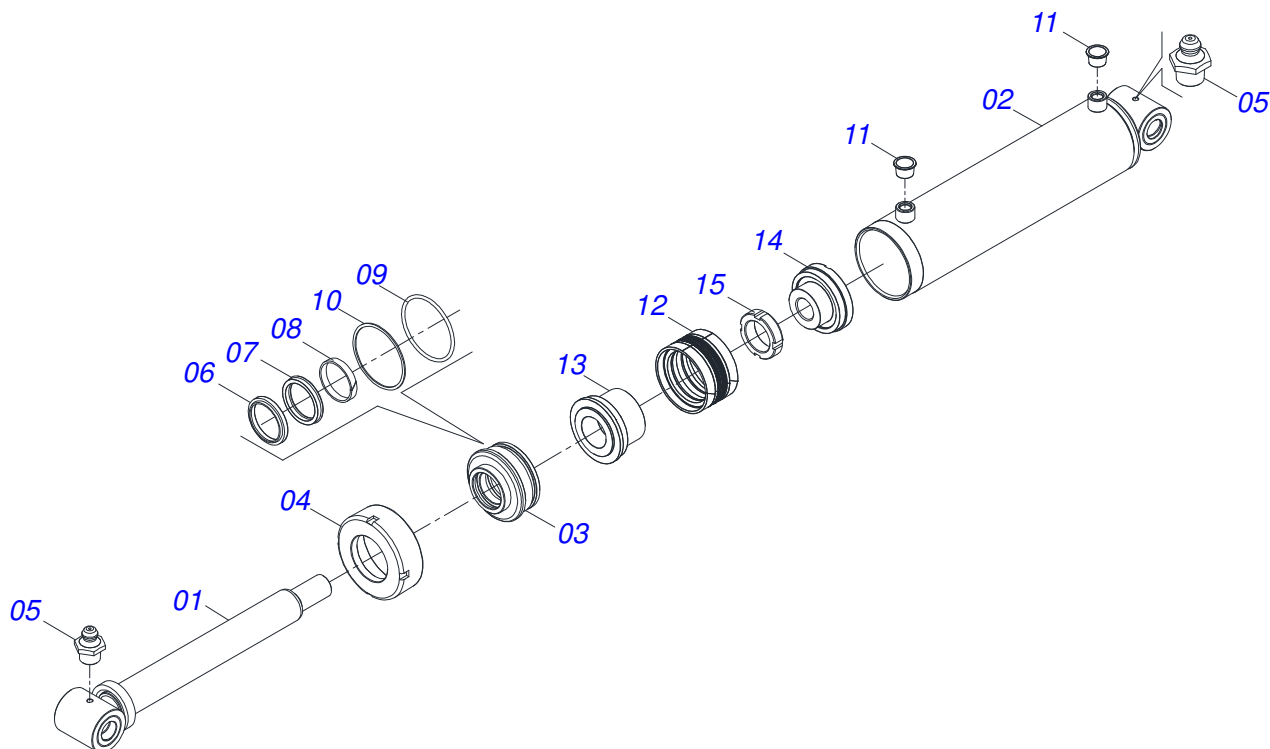
Artículo	Código	Descripción	Ver Pág.	QT
01	0503010059	RODAMIENTO 33287/33462		01
02	0503010007	RODAMIENTO 3982/3920		01
03	0503010050	RETENES 00085-B		01
04	0503010240	TORNILLO 5/16" UNC X 3/4"		06
05	0503011444	ARANDELA PRESION		06
06	0571013653	PUNTA DEL EJE 88,80 X 430		01
07	0502040080	TUERCA		01
08	0541013225	TAPA CAJA RODADO		01
09	0503012231	PASSADOR ABIERTO 1/4 X 3		01
10	0503010002	GRASERA 1800		01
11	0501110751	CAJA RODADO CON TORNILHO		01
11A	0502040522	CAJA RODADO		01
11B	0503011339	TORNILLO M22 X 1,5 X 72		08
11C	0503011341	TUERCA M22 X 1,50 BRIDAGR8		08
11D	0503011340	ARANDELA PRESION SPHERIQUE		08
12	1882970002	GRASERA JABÓN		01



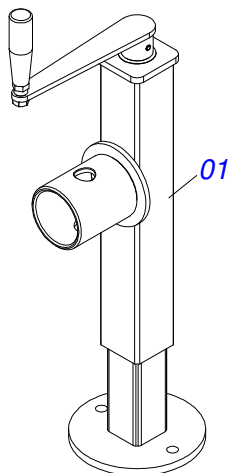
Artículo	Código	Descripción	Ver Pág.	QT
001	0503010494	NEUMATICO 9.00X 20 -14LONAS		01
002	0503010057	CAMARA AIRE 900 X 20		01
003	0501068263	RUEDA 6.50X20X153X8F24X203		01
004	0503010470	PROTECTOR		01



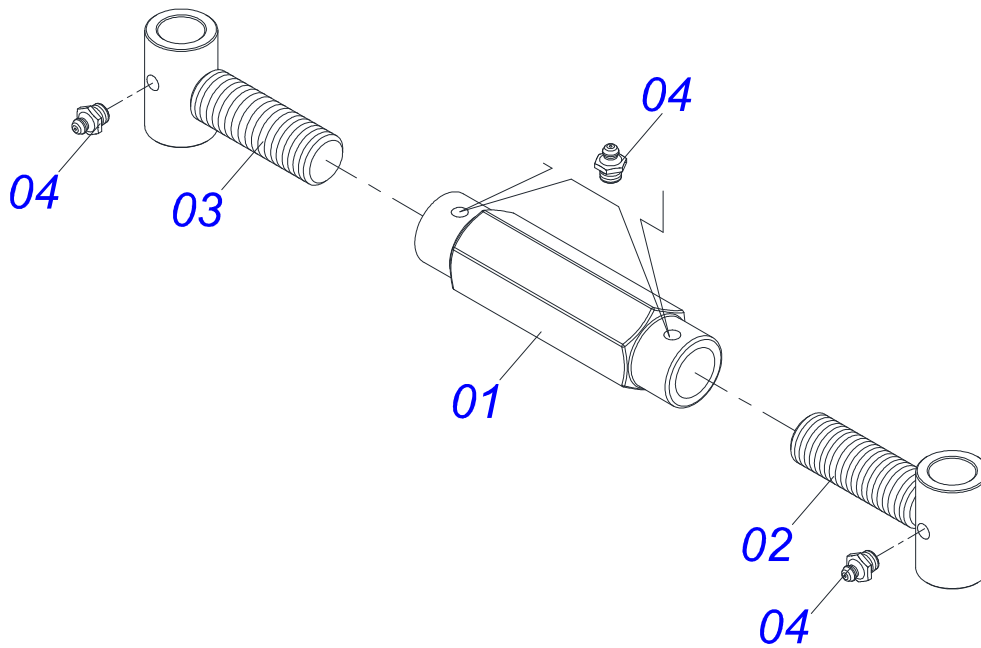
Artículo	Código	Descripción	Ver Pág.	QT
01	0502040263	BUJE TRABA		01
02	0521063965	PLACA INFERIOR BARRA TRACCION		01
03	0511067199	TORNILLO 2"		01
04	1902040264	PASADOR ENGANCHE		01
05	0502040558	TUERCA CASTILLO 2		01
06	0521011880	EJE UNION 37,50 X 242		06
07	0503010010	PASADOR ABIERTO 1/4 X 2.1/2		06
08	0503010074	PASADOR ABIERTO 3/8 X 4"		01
09	0503010523	PASADOR ABIERTO 1/4" X 2"		01
10	0561017306	EJE UNION		01
11	0501012916	ARANDELA PLANA 38,50 X 66 X 4,75 ZN		06
12	0521063967	PLACA SUPERIOR		01
13	0521063968	BARRA TRACCION		01
14	0502040849	U ENGANCHE		01
15	0501011301	TUERCA 1.1/2 UNC 6FPP 2.5/16		06



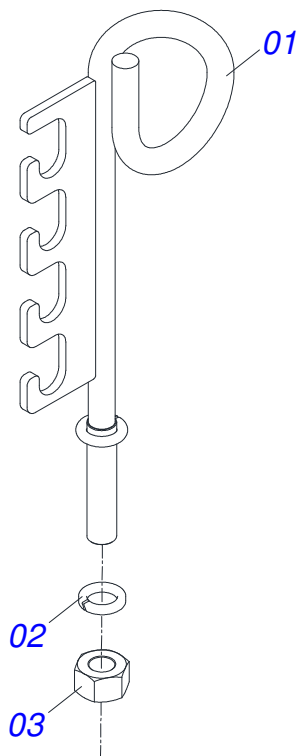
Artículo	Código	Descripción	Ver Pág.	QT
001	0521061684	EXTENSOR 56,98 X 590,50		01
002	0521061685	CAMISA 114,30 X 500		01
003	0502012644	APOYO ANILLO		01
004	0502011222	TAPA MOVIL 114,3		01
005	0503010002	GRASERA 1800		02
006	0503015715	SELLADO SCRAPER		01
007	0503015642	SELLADO U-CUP		01
008	0503015641	ANILLO DE SLYDRING		00
009	0503011892	ANILLO O-RING 2-346 N 3006-9B		01
010	0503011893	ANILLO BACK-UP 8-346		01
011	0503030384	PLUG CON N-001		02
012	0503015640	SELLADO SELEMASTER		01
013	0561016578	CUERPO EMBOLO		01
014	0581015283	CUERPO EMBOLO		01
015	0503819100	TUERCA		01



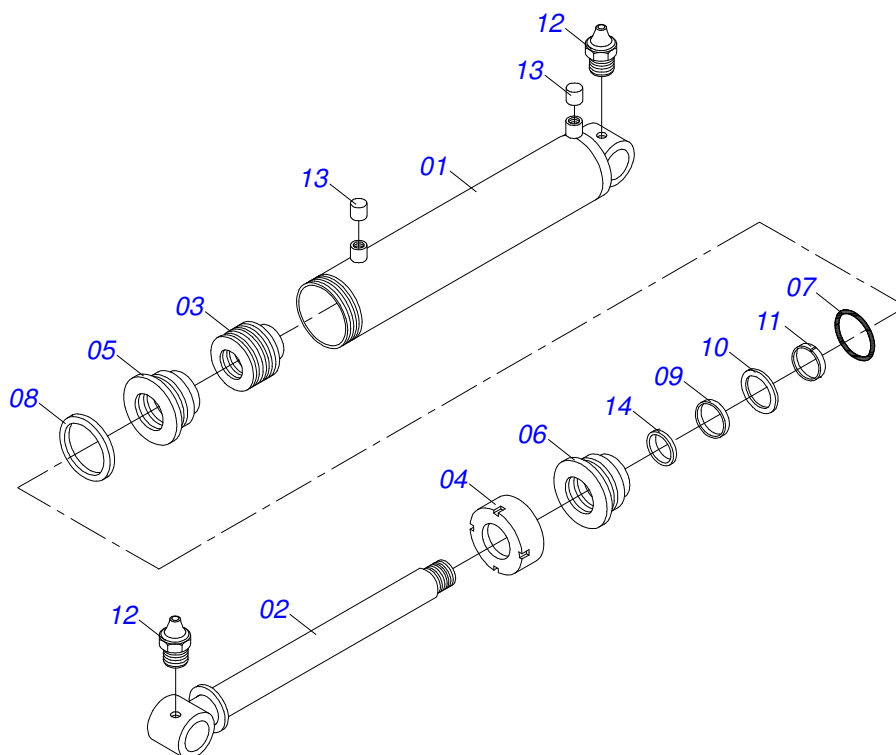
Artículo	Código	Descripción	Ver Pág.	QT
01	0503062227	GATO COMPLETO		01



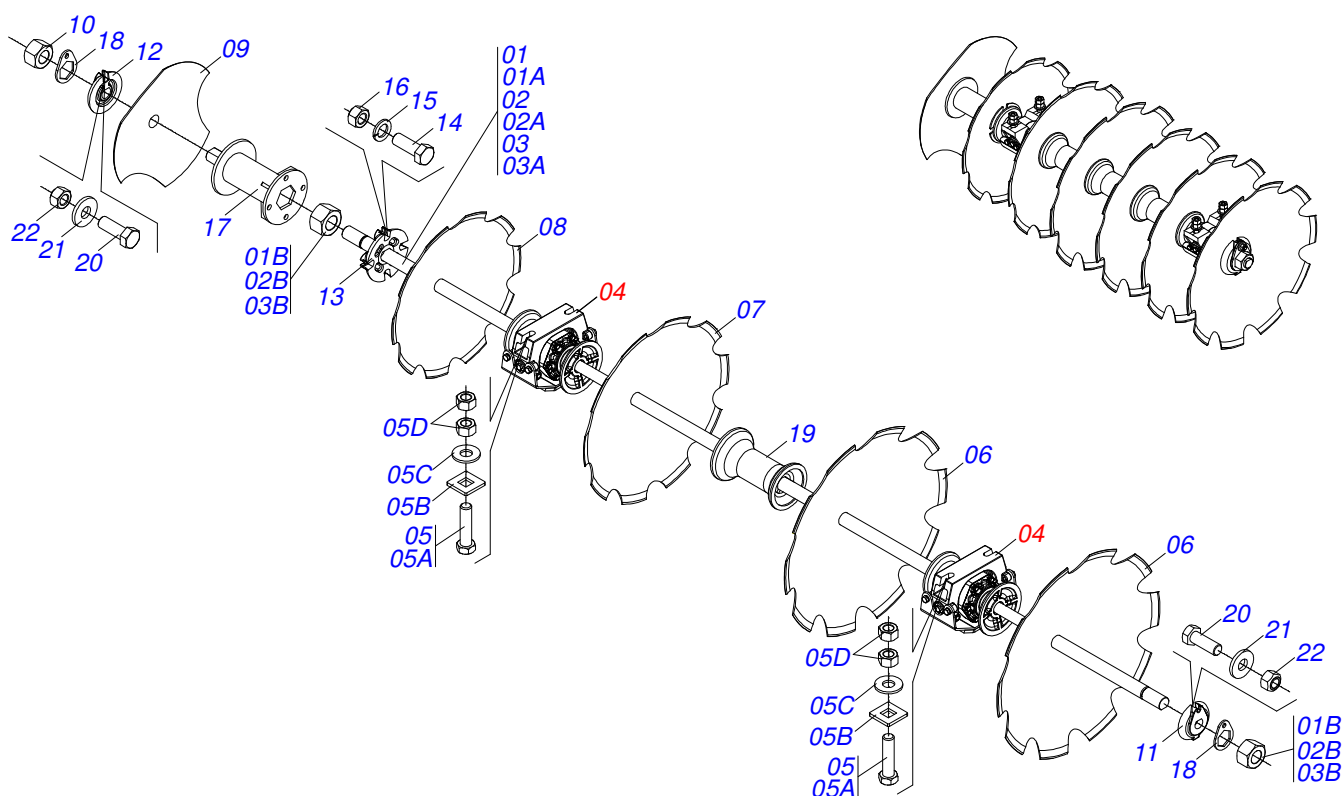
Artículo	Código	Descripción	Ver Pág.	QT
01	0502011469	TUERCA AJUSTE 245 R. TRAPEZOIDAL		01
02	0501069416	PINO EXTENS. DERECHO		01
03	0501069417	PINO EXTENS. IZQUIERDO		01
04	0503010002	GRASERA 1800		04



Artículo	Código	Descripción	Ver Pág.	QT
001	0501060409	SOPORTE MANGUERA		01
002	0503011442	ARANDELA PRESION 3/4"		01
003	0503010014	TUERCA 3/4" UNC		01



Artículo	Código	Descripción	Ver Pág.	QT
01	0521063997	CAMISA 127 X 790		01
02	0521063998	EXTENSOR 53,98 X 902		01
03	0502012646	SOPORTE ANILLOS		01
04	0502010382	TAPA MOVIL 127		01
05	0561016583	CUERPO EMBOLO		01
06	0502012645	CUERPO EMBOLO		01
07	0503010351	ANILLO O-RING 2-425 N 3006-9B		01
08	0503011062	ANILLO BACK-UP 8-425		01
09	0503015641	ANILLO DE SLYDRING		01
10	0503015642	SELLADO U-CUP		01
11	0503015715	SELLADO SCRAPER		01
12	0503010002	GRASERA 1800		02
13	0503030384	PLUG CON N-001		02
14	0503015643	ANILLO VEDACIÓN		01



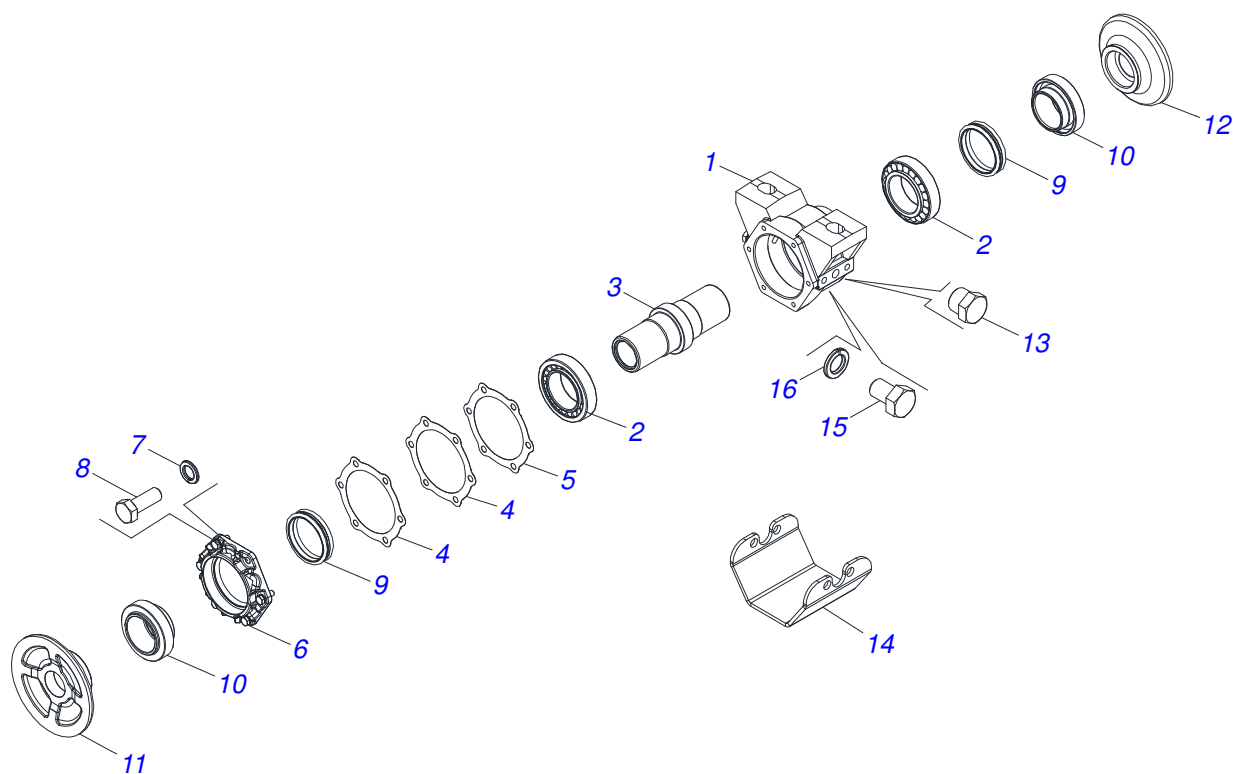
Artículo	Código	Descripción	Ver Pág.	072	076	080
01	0501040360	EJE 1.3/4" X 1250 CON TURCAS		008	004	000
01A	0501011425	EJE 1.3/4 X 1250		008	004	000
01B	0501010333	TUERCA 1.3/4		016	008	000
02	0501040358	EJE 1.3/4" X 2060 CON TUERCAS		004	004	004
02A	0501011436	EJE 1.3/4" X 2060		004	004	004
02B	0501010333	TUERCA 1.3/4		008	008	008
03	0501040361	EJE 1.3/4 X 1520 CON TUERCAS		000	004	008
03A	0501011424	EJE 1.3/4" X 1520		000	004	008
03B	0501010333	TUERCA 1.3/4		000	008	016
04	0511041509	CHUMACERA AGRICOLA DM 225 X 1.5/8" C/F	15	014	014	014
05	0501041925	CONJUNTO PIEZAS IMPL 3/4 UNC X 3.1/2 CA		056	056	056
05A	0501010950	TORNILLO 3/4" UNC X 3.1/2"		056	056	056
05B	0501010949	TRABA TORNILLO 3/4"		056	056	056
05C	0501010322	ARANDELA PLANA 20.50 X 46 X 4.75		056	056	056
05D	0503010014	TUERCA 3/4" UNC		112	112	112
06	0602040041	DISCO REC 30X7,5 C105AF04FR1.13/16 10R T/CV		071	075	079
07	0602037001	DISCO REC 28 X 7,5		071	075	079
07.	0602037161	DISCO RECORTADO 28 X 7,5		071	075	079
08	0602033056	DISCO RECORTADO 26 X 7,5		001	001	001
09	0602030423	DISCO REC 26"X 6MM		001	001	001
09.	0602033344	DISCO REC 26"X 6MM		001	001	001
10	0501010333	TUERCA 1.3/4		001	001	001
11	0502012221	TRABA EJE INT 1.1/2"		012	012	012
12	0502012222	TRABA EJE EXT 1.3/4"		012	012	012
13	0502012378	TRABA EJE EXT 1.3/4"		001	001	001
14	0503010232	TORNILLO 5/8 UNC X 1.3/4		004	004	004
15	0503010027	ARANDELA PRESION		004	004	004
16	0503010013	TUERCA 5/8		004	004	004
17	0521064053	SEPARADOR 227 EJE 227 X 1,3/4"		001	001	001
18	0511014339	TRABA TUERCA 1.5/8"		056	056	056
19	0502010400	SEPARADOR 263		020	020	020



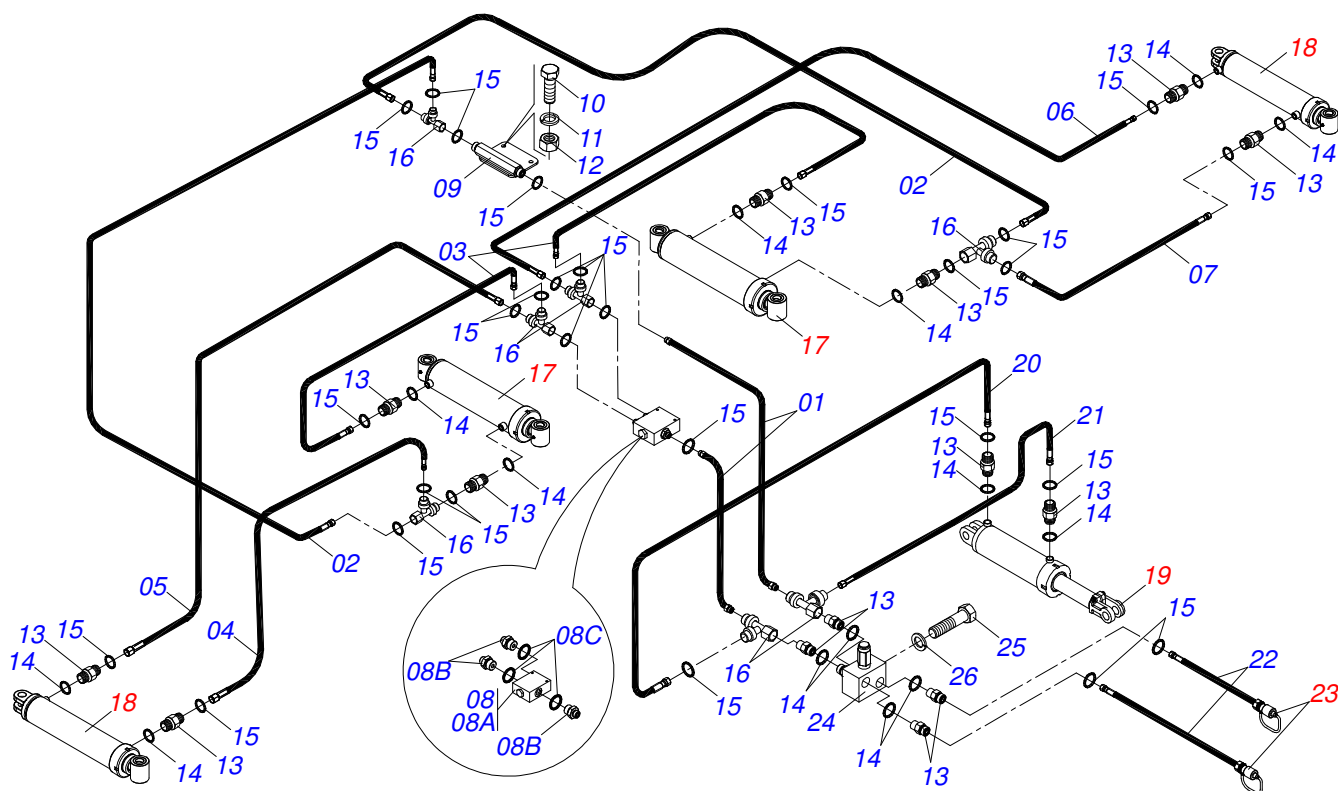
GCRO 7010 EJE 1.3/4" CUADRO LATERAL 72-76-80 DISCOS
SECCIÓN DE DISCOS

Página 14
0909090570

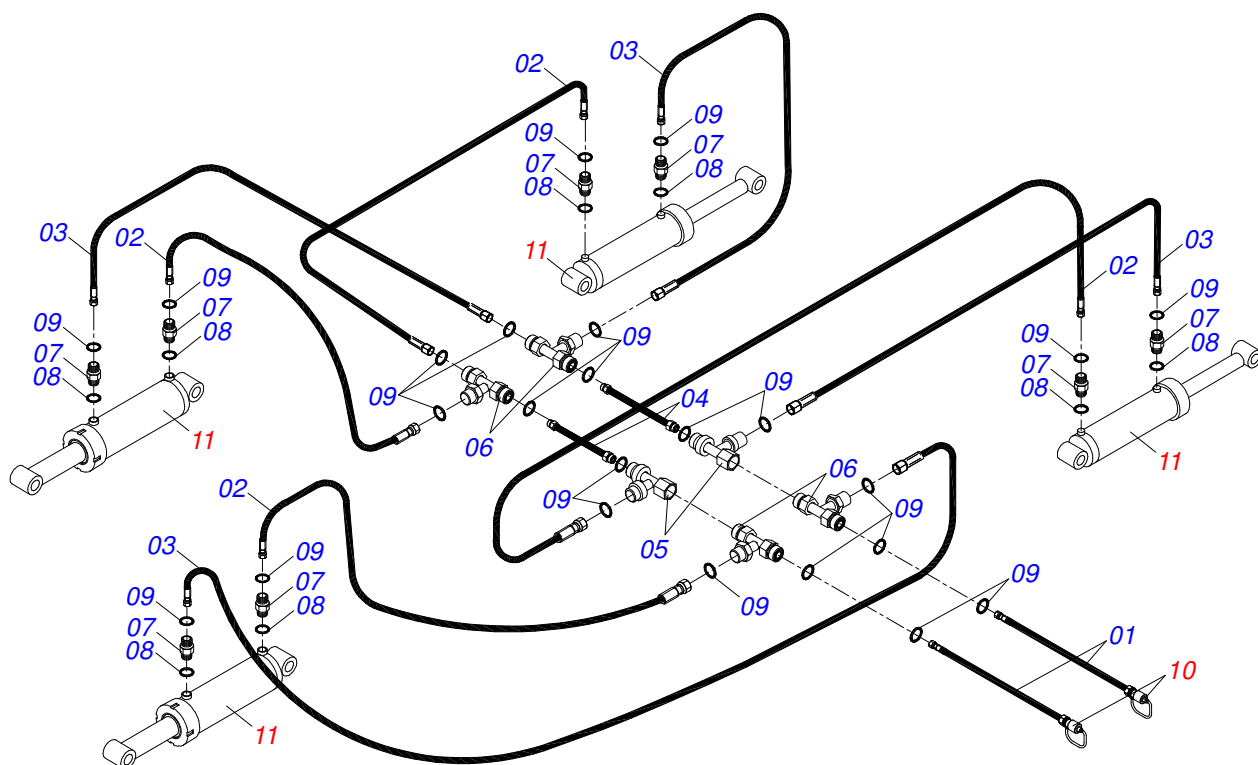
Artículo	Código	Descripción	Ver Pág.	072	076	080
20	0503010232	TORNILLO 5/8 UNC X 1.3/4		028	028	028
21	0501012140	ARANDELA PLANA		028	028	028
22	0503010013	TUERCA 5/8		028	028	028



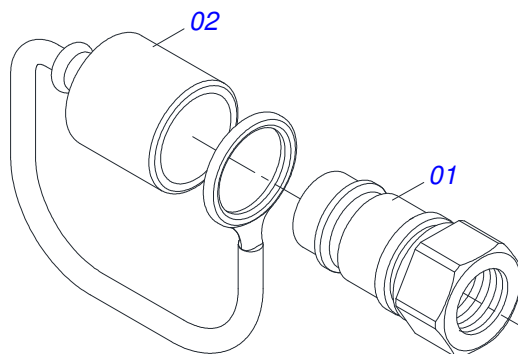
Artículo	Código	Descripción	Ver Pág.	QT
01	0502020636	CAJA CHUMACERA DM 225X1.5/8 C/F 1/2		01
02	0503010104	RODAMIENTO 3984/3920		02
03	0502010824	EJE CM/DM		01
04	0503030030	EMPAQUETADURA 142 X 113,2 X 0,3		02
05	0503030685	EMPAQUETADURA 142 X 113,2 X 0,1		01
06	0502020161	TAPA CAJA DM		01
07	0503011443	ARANDELA PRESION		06
08	0503010237	TORNILLO 3/8 UNC X 1		06
09	0503030027	RETEN LP JB-255		02
10	0502010823	ALOJAMIENTO RETENCIÓN		02
11	0502040141	APOYO EXT DISCO		01
12	0502040142	APOYO INT DISCO		01
13	0503010856	TAPON R3/8" BSPT		02
14	0581013547	CAPA PROTECCION CHUMACERA		01
15	0503011401	TORNILLO 1/2" UNC X 3/4"		04
16	0503010019	ARANDELA PRESION 1/2"		04



Artículo	Código	Descripción	Ver Pág.	QT
01	0501080954	MANGUERA 1/2" X 3200 TR-TR		02
02	0501081116	MANGUERA 1/2 X 1630 TC-TC		02
03	0501081115	MANGUERA OFS 1/2" X 1330 TC-TR		02
04	0501081904	MANGUERA 1/2" X 4500 TC-TC		01
05	0501081075	MANGUERA 1/2" X 4000 TR-TC		01
06	0501081219	MANGUERA 1/2" X 5700 TR-TC		01
07	0501081910	MANGUERA 1/2" X 6000 TC-TC		01
08	0511051627	VALVULA DIVISORA FLUJO		01
08A	0503016227	VALV DIVISORA FLUJO		01
08B	0571010736	NIPLE R1.1/16 UN X 13/16UN OFS		03
08C	0503011109	ANILLO O'RING 2-119 N 3006-9B		03
09	0521062967	TUBO DISTRIBUIDOR ACEITE		01
10	0503011053	TORNILLO		02
11	0503010179	ARANDELA PRESION		02
12	0503010337	TUERCA 5/16		02
13	0503030923	NIPLE 3/4" UNF X 13/16UN OFS X 40		10
14	0503010190	ANILLO O'RING 2-114 N 3006-9B		10
15	0503011030	ANILLO O' RING 2-14 N 3006-9B		32
16	0503013637	ADAPTADOR MACH T 1/2"		07
17	0511048619	CILINDRO HIDRAULICO 53,98 X 114,3 X 654X 346	2	02
18	0521042023	CILINDRO HIDRAULICO 50,8 X 101,6 X 665 X 385	3	02
19	0521051832	CILINDRO HIDRAULICO	9	01
20	0501081115	MANGUERA OFS 1/2" X 1330 TC-TR		01
21	0501081707	MANG OFS 1/2X 1000 TC TR		01
22	0501081902	MANGUERA 1/2" X 5500 TR-TM		02
23	0501053834	ACOPLAMIENTO RAPIDO MACHO AGRICOLA CON TAPA - 1/2 NPT	18	02
24	0503010919	VALVULA DESCARGA		01
25	0503010237	TORNILLO 3/8 UNC X 1		02
26	0503010025	ARANDELA PRESION 3/8		02



Artículo	Código	Descripción	Ver Pág.	QT
01	0501081901	MANGUERA 1/2" X 6800 TR-TM		02
02	0501081923	MANGUERA 1/2" X 2200N TC-TC		04
03	0501081226	MANGUERA 1/2" X 2350 TC-TC		04
04	0501081761	MANGUERA 1/2" X 2600 TR-TR		02
05	0503013637	ADAPTADOR MACH T 1/2"		02
06	0503013273	ADAPTADOR MACH T 1/2"		04
07	0503030923	NIPLE 3/4" UNF X 13/16UN OFS X 40		08
08	0503010190	ANILLO O'RING 2-114 N 3006-9B		09
09	0503011030	ANILLO O' RING 2-14 N 3006-9B		22
10	0501053834	ACOPAMIENTO RAPIDO MACHO AGRICOLA CON TAPA - 1/2 NPT	18	02
11	0521042024	CILINDRO HIDRAULICO 53,98 X 127 X 1604 X 639	13	04



Artículo	Código	Descripción	Ver Pág.	QT
01	0503011627	MACHO ENGANCHE RAP AGR 1/2 NPT		01
02	0503011882	TAPA PLASTICA P/ ENG RAP		01



MARCHESAN IMPLEMENTOS E MÁQUINAS AGRÍCOLAS TATU S.A.
AV. Marchesan, 1979 - Casilla de Correos, 131 - CEP 15994-900 - Matão - SP - Brazil
Fono +55 16.3382-8282
(FAX Parts) + 55 16.3382. 8297 - (Export) + 55 16.3382.1003
e.mail: tatu@marchesan.com.br www.marchesan.com.br

Publicaciones Técnicas: Desarrollo
ALESSANDRA PATRICIA KAWAHARA CARRILI

Publicaciones Técnicas: Revisión
JOSÉ DOMINGOS GASPARI

Contactos Catálogo:
E-mail = jgaspari@marchesan.com.br

**ORIGINAL PARTS
TATU**

