

CATALOGO DE PARTES



RASTRA ARADORA

Código:

0501091110

Producto:

GCRO 7010 EJE 1.5/8" RÍGIDA HIDRÁULICA/ARTICULADA 28 A 40 DISCOS



Serie:

S-0405

Revisión:

00

Fecha de Revisión:

ABRIL/2014



PRODUCTOS

Código	Descripción
0102560087	GCRO 7010 28 X 28 X 7,5 DM DR S0405
0102260639	GCRO 7010 28 X 28 X 7,5 DM DR S0405
0102260640	GCRO 7010 32 X 28 X 7,5 DM DR S0405
0102260641	GCRO 7010 36 X 28 X 7,5 DM DR S0405
0102260488	GCRO 7010 36X30X7,5DM MT S0405
0102260642	GCRO 7010 40 X 28 X 7,5 DM DR S0405

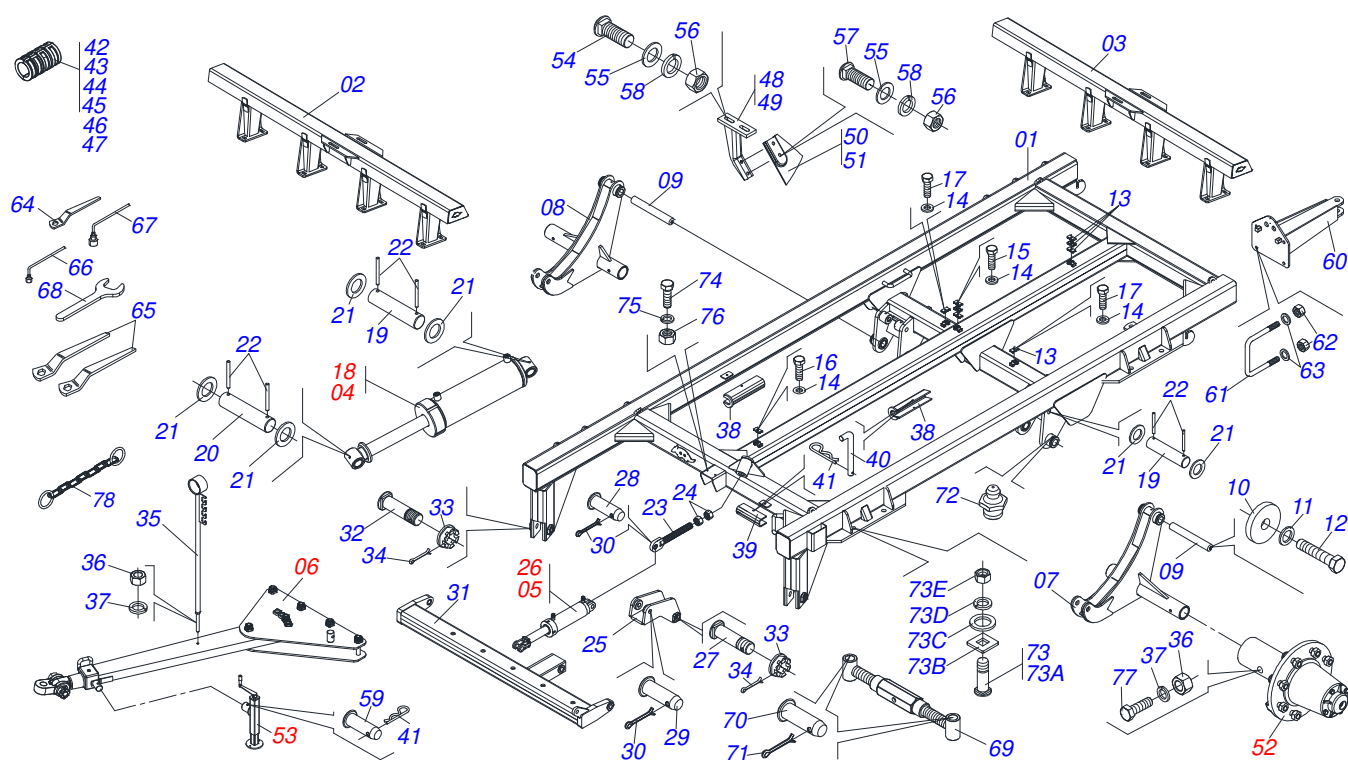
ATENCIÓN: IMPORTANTE

Marchesan S.A. se reserva el derecho de perfeccionar y/o cambiar las características técnicas de sus productos, sin previo aviso y sin la obligación de proceder con los ya comercializados y sin conocimiento previo del revendedor o consumidor.



ÍNDICE

0909098644	CHASIS 28 A 40 DISCOS	1
0511041592	BARRA TRACCION COMPL	2
0511048088	GATO COMPLETO	3
0501056467	RODADO SIN NEUMATICO	4
0501052005	ESTABILIZADOR COMPLETO	5
0521051832	CILINDRO HIDRAULICO	6
0511058419	CILINDRO HIDRAULICO 50,80 X 101,60 X 514 X 206	7
0511041599	CILINDRO HIDRAULICO 50,8 X 127 X 654 X 346	8
0501049064	CILINDRO HIDRAULICO 50,8 X 101,6 X 515 X 203	9
0909090580	SECCION DISCOS DIANTEIRO RECORTADOS 28 A 40	10
0909090579	SECCION DISCOS TRASERO 28 A 40	11
0501048457	CHUMACERA AGR DM 262 X1.5/8 CON PROTECCION	13
0909093381	CIRCUITO HIDRÁULICO - 28/48D	14

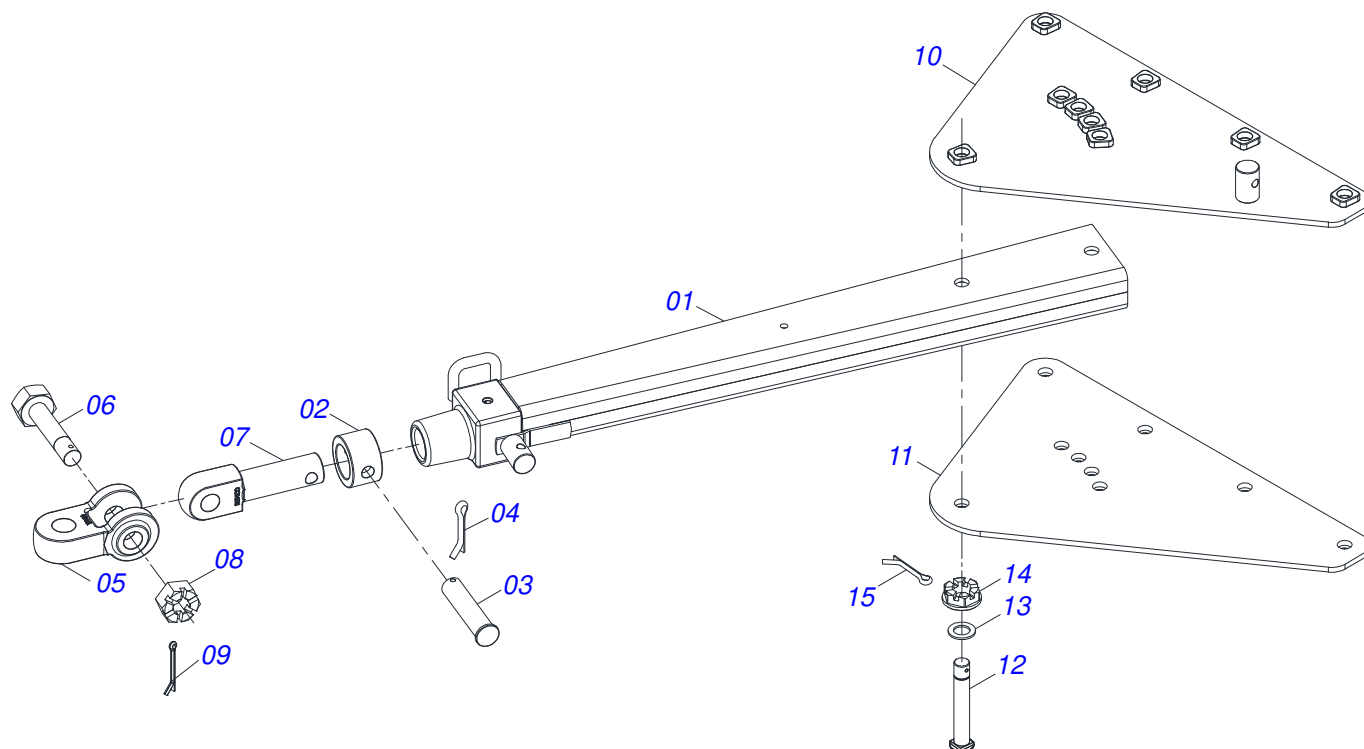


Artículo	Código	Descripción	Ver Pág.	28 32 36 40
01	0511066590	CUADRO GCRO 7010/7012		01 01 01 01
02	0511066033	CHASIS DELANTERO		01 00 00 00
02.	0511066035	CHASIS DELANTERO		00 01 00 00
02..	0511066037	CHASIS DELANTERO		00 00 01 00
02...	0511066039	CHASIS DELANTERO		00 00 00 01
03	0511066034	CHASIS TRASERO		01 00 00 00
03.	0511066036	CHASIS TRASERO		00 01 00 00
04	0521051832	CILINDRO HIDRAULICO	6	02 02 02 02 (ATUAL) (CURRENT)
05	0511058419	CILINDRO HIDRAULICO 50,80 X 101,60 X 514 X 206	7	01 01 01 01 (ATUAL) (CURRENT)
06	0511041592	BARRA TRACCION COMPL	2	00 00 01 00
07	0511066611	SOPORTE RODADO IZQUIERDO		00 00 00 01
08	0511066741	SOPORTE RODADO DERECHO		00 00 00 01
09	0531018062	EJE UNION		02 02 02 02
10	0521011565	ARANDELA PLANA		04 04 04 04
11	0503010012	ARANDELA PRESION 1"		04 04 04 04
12	0503011250	TORNILLO 1 UNC X 2		04 04 04 04
13	0502012702	SOPORTE CUERPO PRESILHA		10 10 10 10
14	0503010180	ARANDELA PRESION 7/16"		04 04 04 04
15	0503012555	TORNILLO 7/16 UNC X 2 CS RT G.7 ZN		02 02 02 02
16	0503010850	TORNILLO 7/16 UNC X 3 CS G.5 ZN		01 01 01 01
17	0503010851	TORNILLO 7/16" UNC X 3.1/2"		02 02 02 02
18	0511041599	CILINDRO HIDRAULICO 50,8 X 127 X 654 X 346	8	02 02 02 02 (REPOSIÇÃO)(REPLACEMNT)
19	0531018105	EJE ARTICULACION 31,75 X 300		02 02 02 02
20	0531018101	EJE ARTIC 31,75 X 160		02 02 02 02
21	0501017779	ARANDELA PLANA		08 08 08 08
22	0503011877	PASADOR TENSION 701194 8,0 X 60		08 08 08 08
23	0511064433	PINO REGULADOR 1.3/4		01 01 01 01
24	0501010333	TUERCA 1.3/4		02 02 02 02
25	0511064656	ARTICULACION CABEZAL		01 01 01 01
26	0501049064	CILINDRO HIDRAULICO 50,8 X 101,6 X 515 X 203	9	01 01 01 01 (REPOSIÇÃO)(REPLACEMNT)
27	0521012053	EJE 37,50 X 220		01 01 01 01

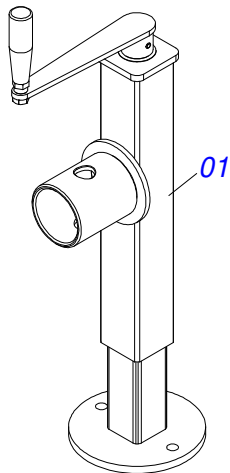


GCRO 7010 EJE 1.5/8" RÍGIDA HIDRÁULICA/ARTICULADA 28 A
CHASIS 28 A 40 DISCOS

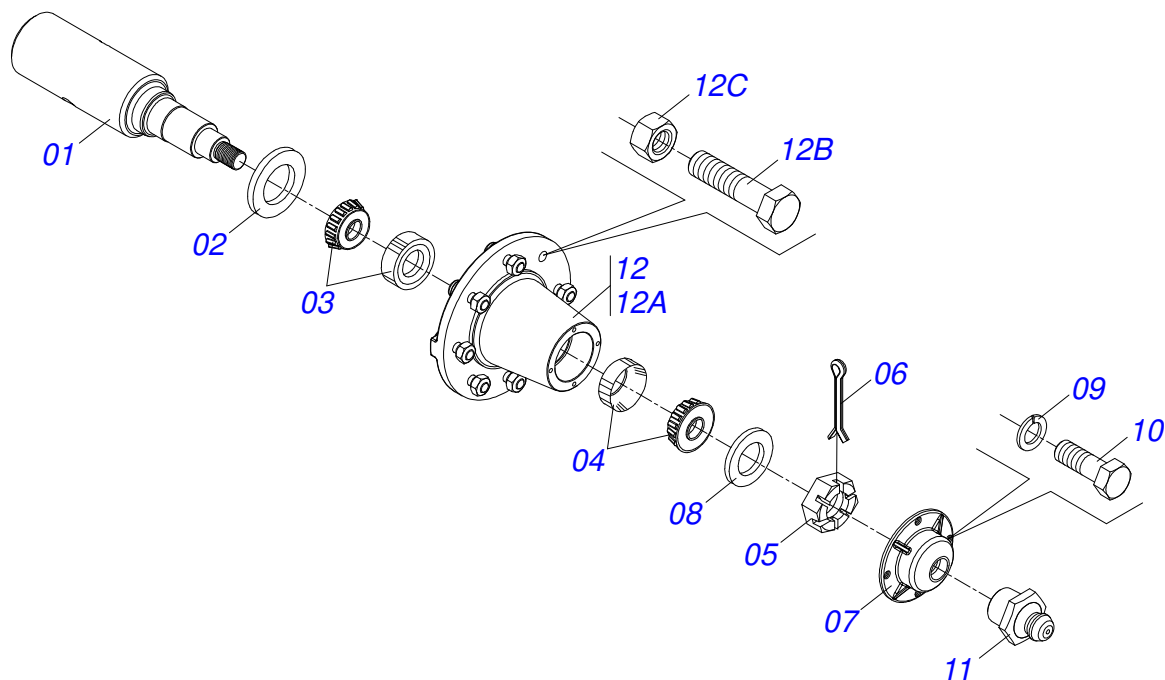
Artículo	Código	Descripción	Ver Pág.	28	32	36	40
28	0521012538	EJE UNION 31,75 X 90		01	01	01	01
29	0531019171	EJE UNION 31.75 X 177		01	01	01	01
30	0503010523	PASADOR ABIERTO 1/4" X 2"		02	02	02	02
31	0511066478	BARRA ENGANCHE		01	01	01	01
32	0531018100	EJE UNION 37,50 X 200		02	02	02	02
33	0501011301	TUERCA 1.1/2 UNC 6FPP 2.5/16		03	03	03	03
34	0503010010	PASADOR ABIERTO 1/4 X 2.1/2		03	03	03	03
35	0511064470	SOPORTE MANGUERA		01	01	01	01
36	0503010014	TUERCA 3/4" UNC		05	05	05	05
37	0503010023	ARANDELA PRESION		05	05	05	05
38	0511064985	TRABA TRANSPORTE		02	02	02	02
39	0551010332	TRABA PARA TRANSPORTE		01	01	01	01
40	0541016844	FIJADOR TRABA		03	03	03	03
41	0503030168	PASADOR ABIERTO 3 X 50		04	04	04	04
42	0501047895	TOPE		03	03	03	03
43	0501047896	TOPE 30 PARA CILINDRO 2		03	03	03	03
44	0501047897	TOPE 35 P/CIL 2		03	03	03	03
45	0501047898	TOPE 40 P/CIL 2		03	03	03	03
46	0501047917	TOPE 50 P/CIL 2		03	03	03	03
47	0501047924	TOPE 61 P/CIL 2"		03	03	03	03
48	0511065925	SOPORTE LIMP TRASERO		25	25	25	25
49	0511065926	SOPORTE LIMPIADOR DELANTEIRO		24	24	24	24
50	0541013461	PA LIMPIADOR DELANTERO		24	24	24	24
51	0541013463	PA LIMPIADOR TRASERO		25	25	25	25
52	0501056467	RODADO SIN NEUMATICO	4	04	04	04	04
53	0511048088	GATO COMPLETO	3	01	01	01	01
54	0503013842	TORNILLO 5/8 UNC X 1.3/4		98	98	98	98
55	0501012140	ARANDELA PLANA		196	196	196	196
56	0503010013	TUERCA 5/8		196	196	196	196
57	0503012195	TUERCA 5/8" UNC		98	98	98	98
58	0503010027	ARANDELA PRESION		196	196	196	196
59	0541011345	EJE UNION 16 X 68		01	01	01	01
60	0501069421	ENGANCHE TRASERO		01	01	01	01
61	0541016679	PERNO 5/8" UNC X 198 X 165		02	02	02	02
62	0503010558	TUERCA 7/8" UNF		04	04	04	04
63	0503010408	ARANDELA PRESION 7/8"		04	04	04	04
64	0501011432	LLAVE 1.1/2 E 1.5/8 CABO PLANO		01	01	01	01
65	0501011431	LLAVE 1.3/4 CABO PLANO		02	02	02	02
66	0501061609	CLAVE 3/4 CABO CILINDRICO		01	01	01	01
67	0501062300	CLAVE 1.1/4 CABO CILINDRICO		01	01	01	01
68	0541015451	CLAVE FIXA 2.3/8 X 2.3/4		01	01	01	01
69	0501052005	ESTABILIZADOR COMPLETO	5	01	01	01	01
70	0521010546	EJE UNION 31,75 X 145		02	02	02	02
71	0503010523	PASADOR ABIERTO 1/4" X 2"		02	02	02	02
72	0503010002	GRASERA 1800		20	20	20	20
73	0501041102	TORNILLO 1.1/4" UNC X 3.3/4" COMPLETO		08	08	08	08
73A	0501015348	TORNILLO 1.1/4" UNC X 3.3/4"		08	08	08	08
73B	0501010953	TRABA TORNILLO 1.1/4"		08	08	08	08
73C	0531010713	ARANDELA PLANA		08	08	08	08
73D	0503010070	ARANDELA PRESION		08	08	08	08
73E	0501010087	TUERCA 1.1/4"		08	08	08	08
74	0503010765	TORNILLO 3/8" UNC X 3"		02	02	02	02
75	0503010025	ARANDELA PRESION 3/8		02	02	02	02
76	0503010026	TUERCA 3/8		02	02	02	02
77	0503013185	TORNILLO 3/4" UNC X 5.1/2"		04	04	04	04
78	0503013150	CADENA 1300 X 3/8		01	01	01	01



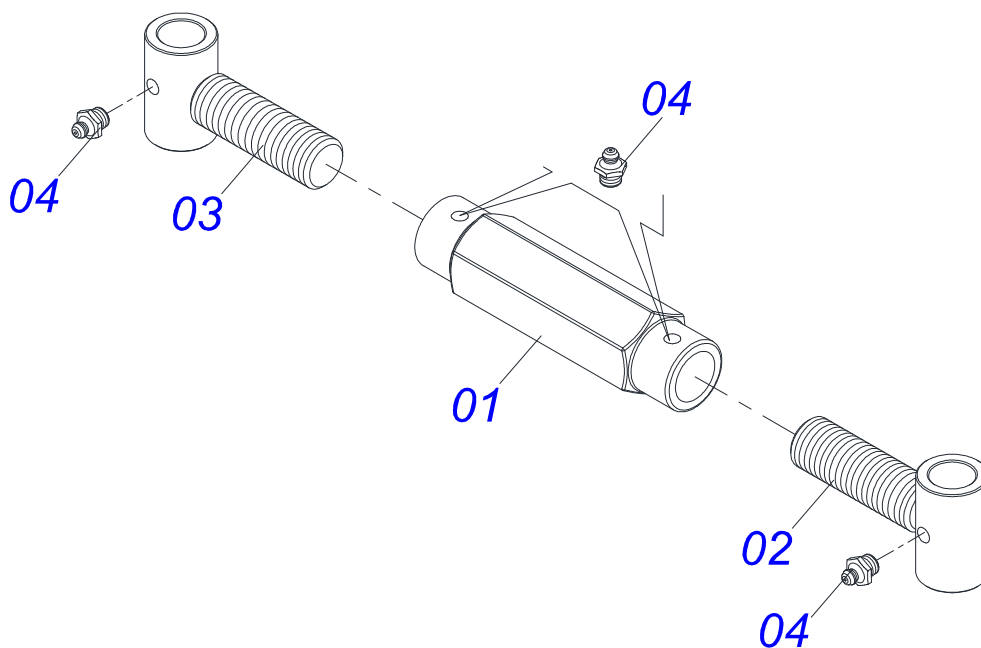
Artículo	Código	Descripción	Ver Pág.	QT
01	0511064669	BARRA TRACCION		01
02	0502040263	BUJE TRABA		01
03	0561017306	EJE UNION		01
04	0503010523	PASADOR ABIERTO 1/4" X 2"		01
05	0502040293	UNION ENGANCHE YH-90		01
06	0511067199	TORNILLO 2"		01
07	0502040264	CLAVIJA ENGANCHE		01
08	0502040558	TUERCA CASTILLO 2		01
09	0503010074	PASADOR ABIERTO 3/8 X 4"		01
10	0511064659	PLACA SUPERIOR		01
11	0511064658	PLACA INFERIOR		01
12	0521011880	EJE UNION 37,50 X 242		06
13	0501012916	ARANDELA PLANA 38,50 X 66 X 4,75 ZN		06
14	0501011301	TUERCA 1.1/2 UNC 6FPP 2.5/16		06
15	0503010010	PASADOR ABIERTO 1/4 X 2.1/2		06



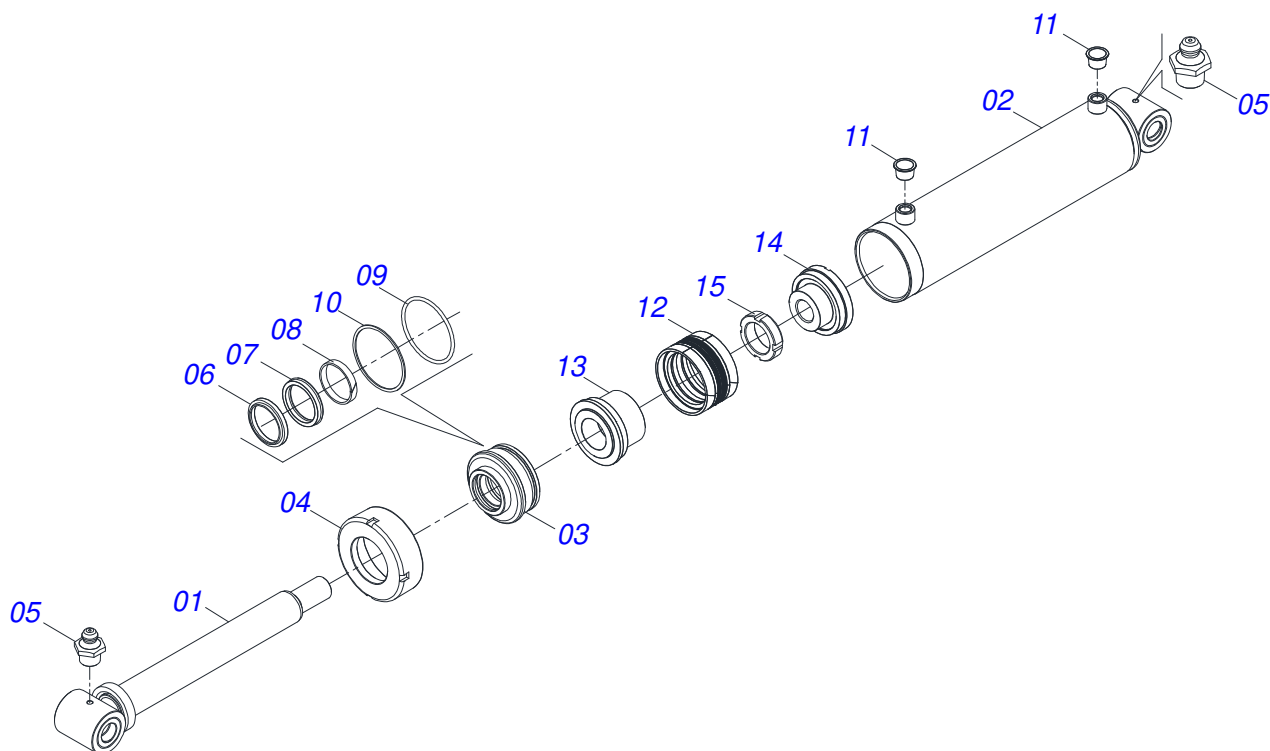
Artículo	Código	Descripción	Ver Pág.	QT
01	0503062227	GATO COMPLETO		01



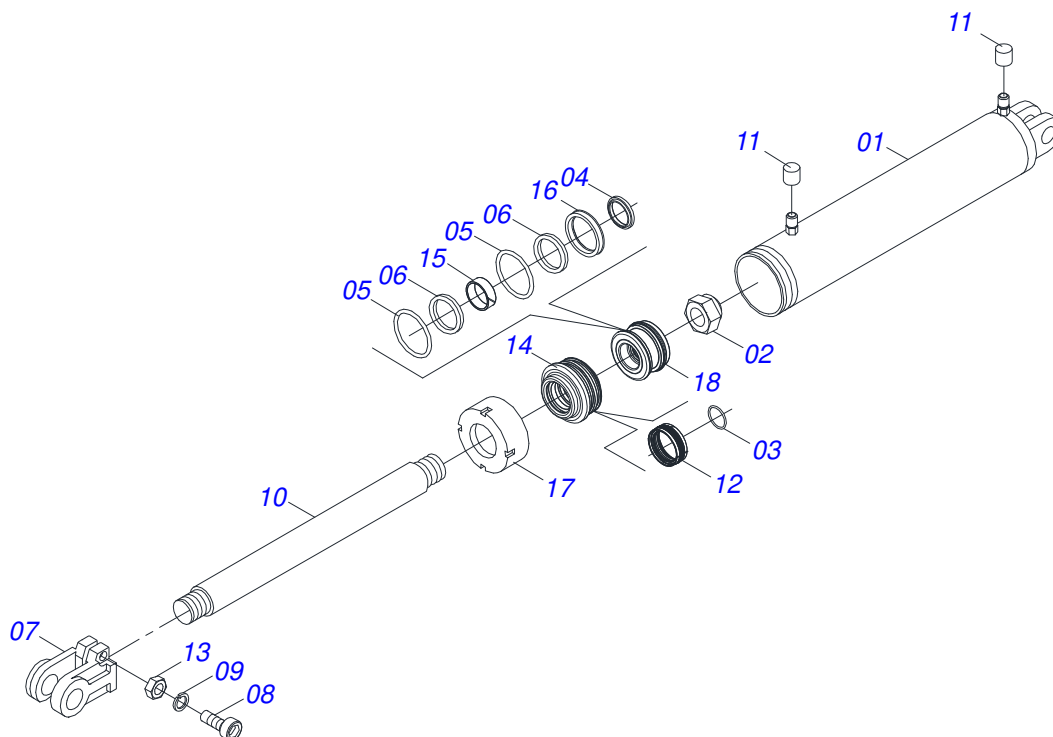
Artículo	Código	Descripción	Ver Pág.	QT
01	0541016566	PUNTA DEL EJE 3.1/2 X 375 GCRO 7010		01
02	0503013314	RETEN 5166-GB 63.5 X 110 X 13		01
03	0503015290	RODAMIENTO 3780/3720		01
04	0503014821	RODAMIENTO		01
05	0503830009	TUERCA CASTILLO 1" UNF 14FPP X 22		01
06	0503010018	PASADOR ABIERTO 5/32 X 1.1/2		01
07	0502020591	TAPA PROTECCION		01
08	0511812492	ARANDELA PLANA		01
09	0503011444	ARANDELA PRESION		04
10	0503810358	TORNILLO 5/16 UNC X 7/8		04
11	0503010002	GRASERA 1800		01
12	0501110738	CAJA RODADO TRANSPORTE CON TORNILLO		01
12A	0502012260	CAJA RODADO TRANSPORTE		01
12B	0501010186	TORNILLO RUEDA 5/8"UN X 2.1/8"		08
12C	0503010064	TUERCA CONICA 5/8" UNF		08



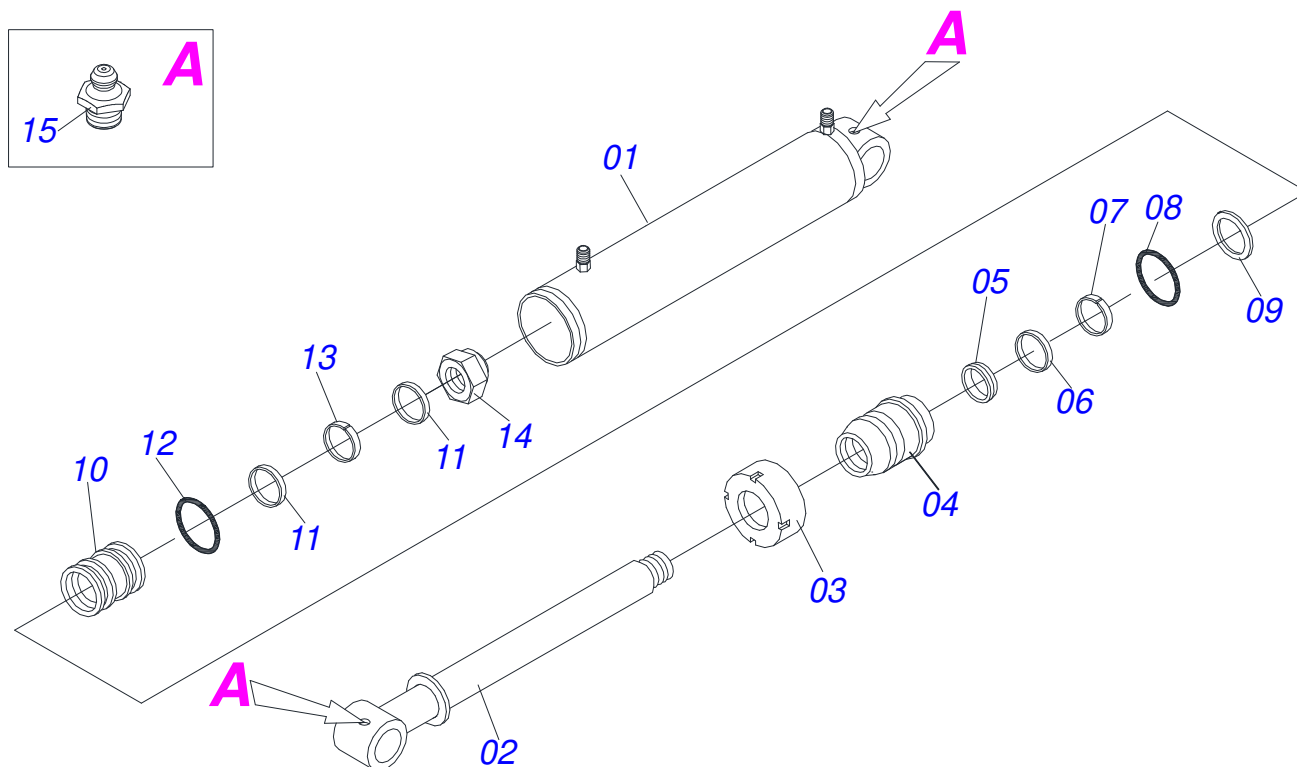
Artículo	Código	Descripción	Ver Pág.	QT
01	0502011469	TUERCA AJUSTE 245 R. TRAPEZOIDAL		01
02	0501069416	PINO EXTENS. DERECHO		01
03	0501069417	PINO EXTENS. IZQUIERDO		01
04	0503010002	GRASERA 1800		04



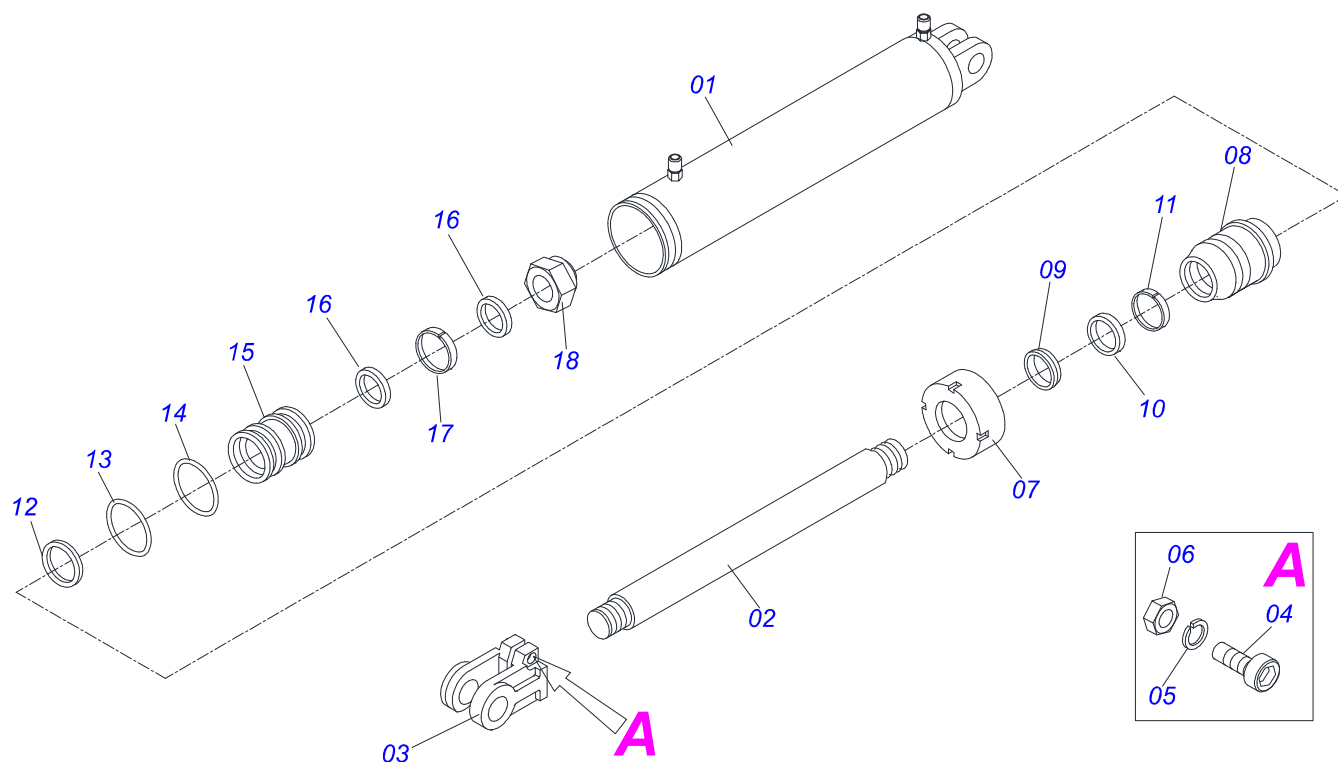
Artículo	Código	Descripción	Ver Pág.	QT
01	0521061684	EXTENSOR 56,98 X 590,50		01
02	0521061685	CAMISA 114,30 X 500		01
03	0502012644	APOYO ANILLO		01
04	0502011222	TAPA MOVIL 114,3		01
05	0503010002	GRASERA 1800		02
06	0503015715	SELLADO SCRAPER		01
07	0503015642	SELLADO U-CUP		01
08	0503015641	ANILLO DE SLYDRING		00
09	0503011892	ANILLO O'RING 2-346 N 3006-9B		01
10	0503011893	ANILLO BACK-UP 8-346		01
11	0503030384	PLUG CON N-001		02
12	0503015640	SELLADO SELEMASTER		01
13	0561016578	CUERPO EMBOLO		01
14	0581015283	CUERPO EMBOLO		01
15	0503819100	TUERCA		01
16	0501038027	JUEGO REPARO COMPLETO		01



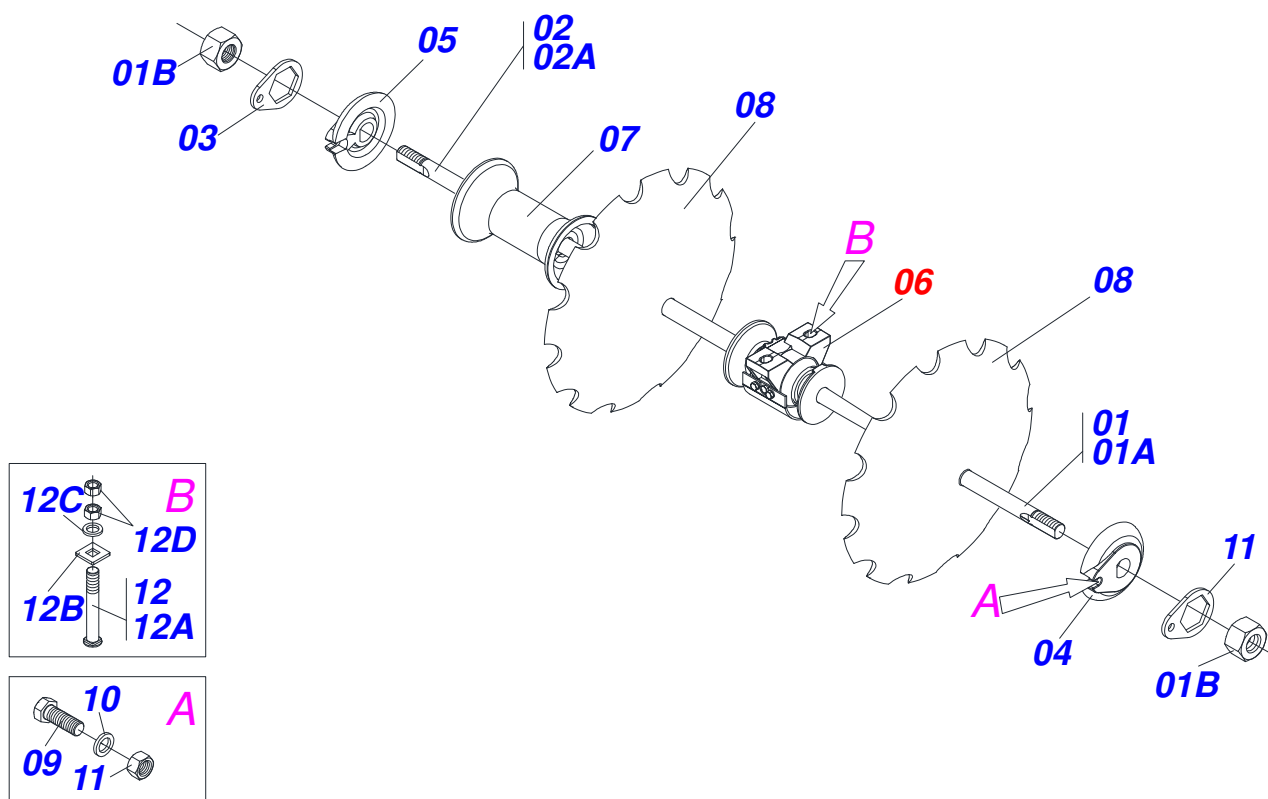
Artículo	Código	Descripción	Ver Pág.	QT
001	0511061336	CAMISA 101,6 X 398		01
002	0503010817	TUERCA 1.1/4		01
003	0503010345	ANILLO O'RING 2-218 N 3006-9B		01
004	0503015636	RASCADOR DE CIERRE		01
005	0503010338	ANILLO O'RING 2-342 N 3006-9B		02
006	0503011061	ANILLO BACK-UP 8-342		02
007	0502040747	HORQUILLA		01
008	0503011094	TORNILLO 3/8" UNC X 2" C C S I 12.9		01
009	0503011443	ARANDELA PRESION		01
010	0521010422	EXTENSOR CILINDRO HIDRAULICO		01
011	0503030384	PLUG CON N-001		02
012	0503015633	SELLADO SELEMASTER		01
013	0503010026	TUERCA 3/8		01
014	0581010678	SOPORTE ANILLOS 50,80 X 85,72		01
015	0503018025	ANILLO GUIA		01
016	0503018026	ANILLO 1870-2000-375 B		01
017	0502012822	TAPA MOVIL 101,60		01
018	0502012842	EMBOLO 50,80 X 101,60		01
019	0511032511R	JUEGO REPARO COMPLETO CILINDRO		01



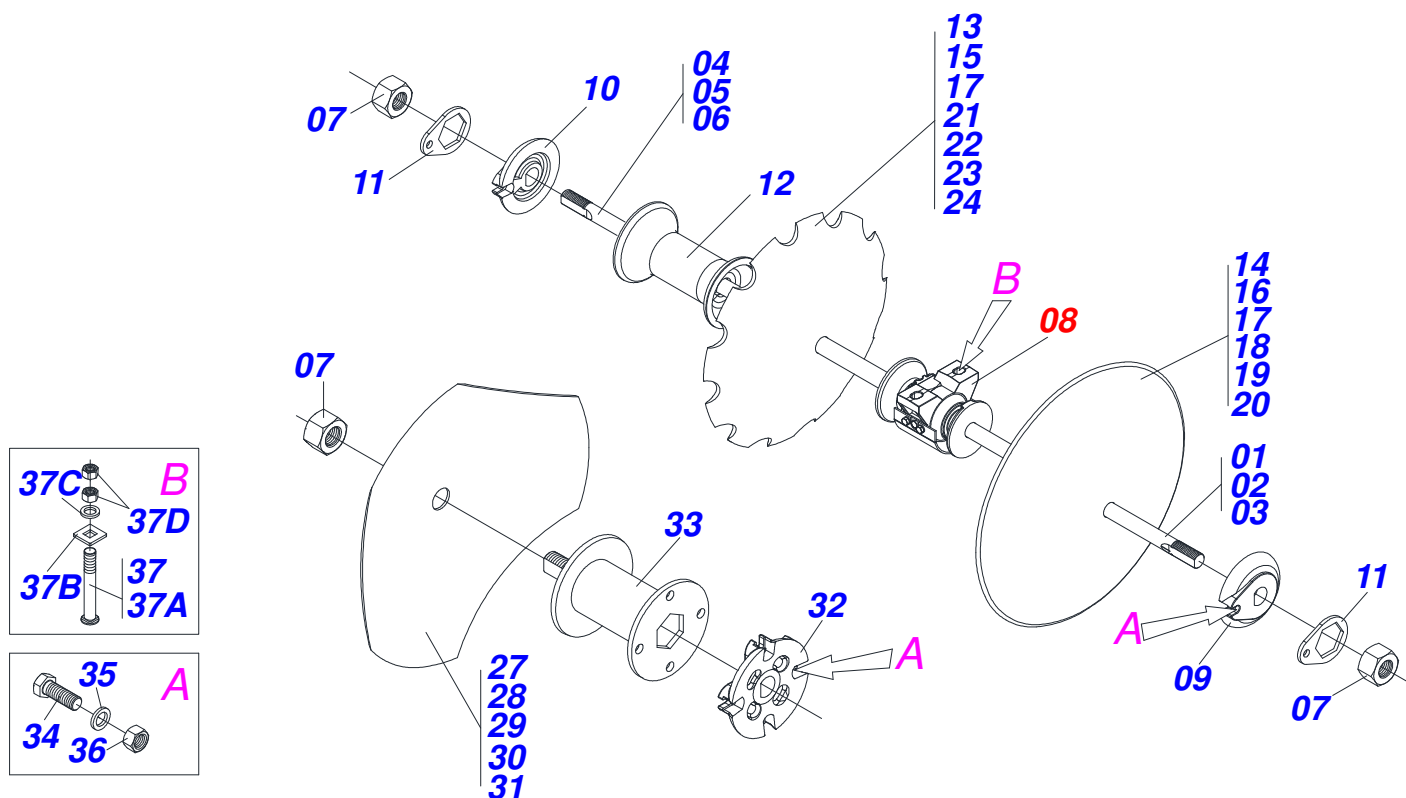
Artículo	Código	Descripción	Ver Pág.	QT
00	0511041599	CILINDRO HIDRAULICO 50,8 X 127 X 654 X 346	8	01
01	0511064729	CAMISA 127 X 551		01
02	0511064728	EXTENSOR 50,80 X 580		01
03	0502010382	TAPA MOVIL 127		01
04	0502011000	SOPORTE ANILLOS 50,8 X 12		01
05	0503010039	ANILLO RASCADOR D-2000		01
06	0503010991	ANILLO 1870-2000-375-B		01
07	0503010952	ANILLO GUIA INTERNO W2-2250-500		01
08	0503010351	ANILLO O'RING 2-425 N 3006-9B		01
09	0503011062	ANILLO BACK-UP 8-425		01
10	0502010963	EMBOLO 50,8 X 127		01
11	0503010552	ANILLO 3750-4250-625-B		02
12	0503010345	ANILLO O'RING 2-218 N 3006-9B		01
13	0503010974	ANILLO GUIA EXTERNO W2-5000-500		01
14	0503010817	TUERCA 1.1/4		01
15	0503010002	GRASERA 1800		02
16	0501031961	JUEGO REPARO COMPLETO		01



Artículo	Código	Descripción	Ver Pág.	QT
01	0511061336	CAMISA 101,6 X 398		01
02	0521010422	EXTENSOR CILINDRO HIDRAULICO		01
03	0502040747	HORQUILLA		01
04	0503011094	TORNILLO 3/8" UNC X 2" C C S I 12.9		01
05	0503010025	ARANDELA PRESION 3/8		01
06	0503010026	TUERCA 3/8		01
07	0502010017	TAPA MOVIL 101,6		01
08	0502010778	SOPORTE ANILLOS 50,8 X 101,6		01
09	0503010039	ANILLO RASCADOR D-2000		01
10	0503010991	ANILLO 1870-2000-375-B		01
11	0503010952	ANILLO GUIA INTERNO W2-2250-500		01
12	0503011061	ANILLO BACK-UP 8-342		01
13	0503010338	ANILLO O'RING 2-342 N 3006-9B		01
14	0503010345	ANILLO O'RING 2-218 N 3006-9B		01
15	0502010992	EMBOLO 50,8 X 101,6		01
16	0503010043	ANILLO 3750-3250		02
17	0503010994	ANILLO GUIA EXTERNO W2-4000-500		01
18	0503010817	TUERCA 1.1/4		01
19	0501031799	JUEGO REPARO COMPLETO		01



Artículo	Código	Descripción	Ver Pág.	48
01	0501046856	EJE 1.5/8 7HPP X 1510-TUERCAS 2.3/4	01	
01A	0501015631	EJE 1.5/8 7HPP X 1780	01	
01B	0502040640	TUERCA 1.5/8" 7FPP 2.3/4"	02	
02	0501046859	EJE 1.5/8 7HPP X 1780-TUERCAS 2.3/4	02	
02A	0501019012	EJE 1.5/8 7HPP X 1510	01	
03	0502012636	TRABA TUERCA	12	
04	0502011048	TRABA EJE EXT 1.5/8"	06	
05	0502011047	TRABA EJE INT 1.5/8"	06	
06	0501048457	CHUMACERA AGR DM 262 X1.5/8 CON 13 PROTECCION	12	
07	0502010703	SEPARADOR 263	22	
08	0602037006	DR28X7,5 C102AF04FR1.11/16 10R TATU	20	
09	0503010232	TORNILLO 5/8 UNC X 1.3/4	08	
10	0503010027	ARANDELA PRESION	12	
11	0503010013	TUERCA 5/8	12	
12	0501041925	CONJUNTO PIEZAS IMPL 3/4 UNC X 3.1/2 CA	32	
12A	0501010950	TORNILLO 3/4" UNC X 3.1/2"	32	
12B	0501010949	TRABA TORNILLO 3/4"	32	
12C	0501010322	ARANDELA PLANA 20.50 X 46 X 4.75	32	
12D	0503010014	TUERCA 3/4" UNC	64	



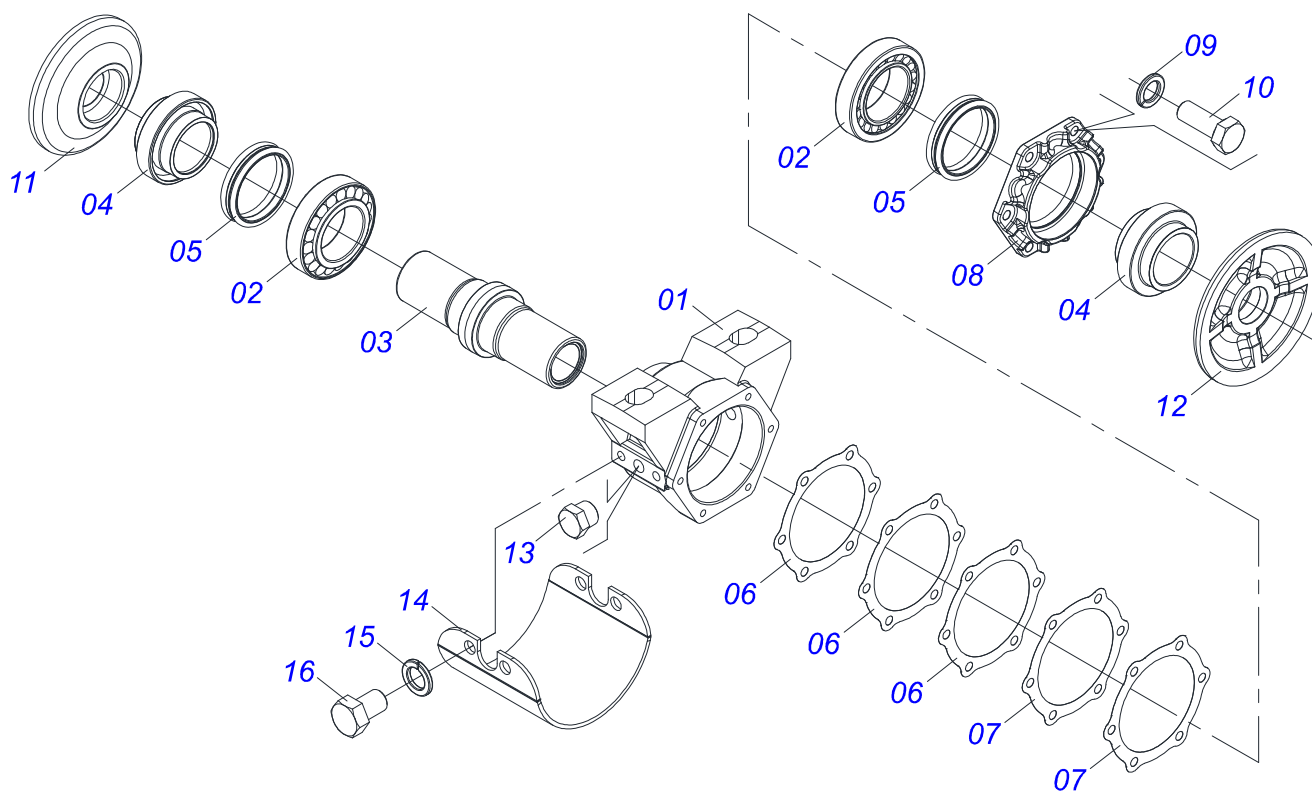
Artículo	Código	Descripción	Ver Pág.	28	32	36	40LIS./REC.
01	0501046859	EJE 1.5/8 7HPP X 1780-TUERCAS 2.3/4		04	00	00	04
02	0501046854	EJE 1.5/8 7HPP X 1240-TUERCAS 2.3/4		00	04	00	00
03	0501046856	EJE 1.5/8 7HPP X 1510-TUERCAS 2.3/4		00	02	06	02
04	0501015631	EJE 1.5/8 7HPP X 1780		04	00	00	04
05	0501019016	EJE 1.5/8 7HPP X 1240		00	04	00	00
06	0501019012	EJE 1.5/8 7HPP X 1510		00	02	06	02
07	0502040640	TUERCA 1.5/8" 7FPP 2.3/4"		08	12	12	12
08	0501048457	CHUMACERA AGR DM 262 X1.5/8 CON 13 PROTECCION		08	12	12	12
09	0502011047	TRABA EJE INT 1.5/8"		04	06	08	06
10	0502011048	TRABA EJE EXT 1.5/8"		04	06	08	06
11	0511014339	TRABA TUERCA 1.5/8"		08	12	16	12
12	0502010703	SEPARADOR 263		16	14	18	22
13	0602037006	DR28X7,5 C102AF04FR1.11/16 10R TATU		14	16	18	38
14	0601039053	DISCO LISO 28 X 7,5		12	14	16	18
15	0602040074	DISCO REC 30 X 7,5		00	00	18	00
16	0601042040	DISCO LISO 30 X 7,5		00	00	16	00
17	0602040133	DISCO REC 30 X 7,5		00	14	00	00
18	0601042070	DISCO LISO 30 X 7,5		00	16	00	00
19	0601033065	DL26X7,5 C90AF04FR1.11/16 TATU		01	01	00	00
20	0601030096	DISCO LISO 24 X 7,5		01	01	00	00
21	0602029301	DISCO REC 22 X 6		01	01	01	01
22	0602037242	DISCO REC 28 X 6		00	01	00	00
23	0602033294	DISCO REC 26 X 6		00	01	00	00
24	0602030359	DISCO REC 24 X 6		00	01	00	00
25	0601039053	DISCO LISO 28 X 7,5		00	00	01	00
26	0601033065	DL26X7,5 C90AF04FR1.11/16 TATU		00	00	01	00
27	0602030359	DISCO REC 24 X 6		00	00	01	00
28	0602033005	DISCO REC 26 X 6		00	29	01	01
29	0602030005	DISCO REC 24 X 6		00	01	00	00
30	0602029238	DISCO REC 22 X 6		00	01	00	00
31	0602027279	DISCO REC 20 X 6		00	01	00	00



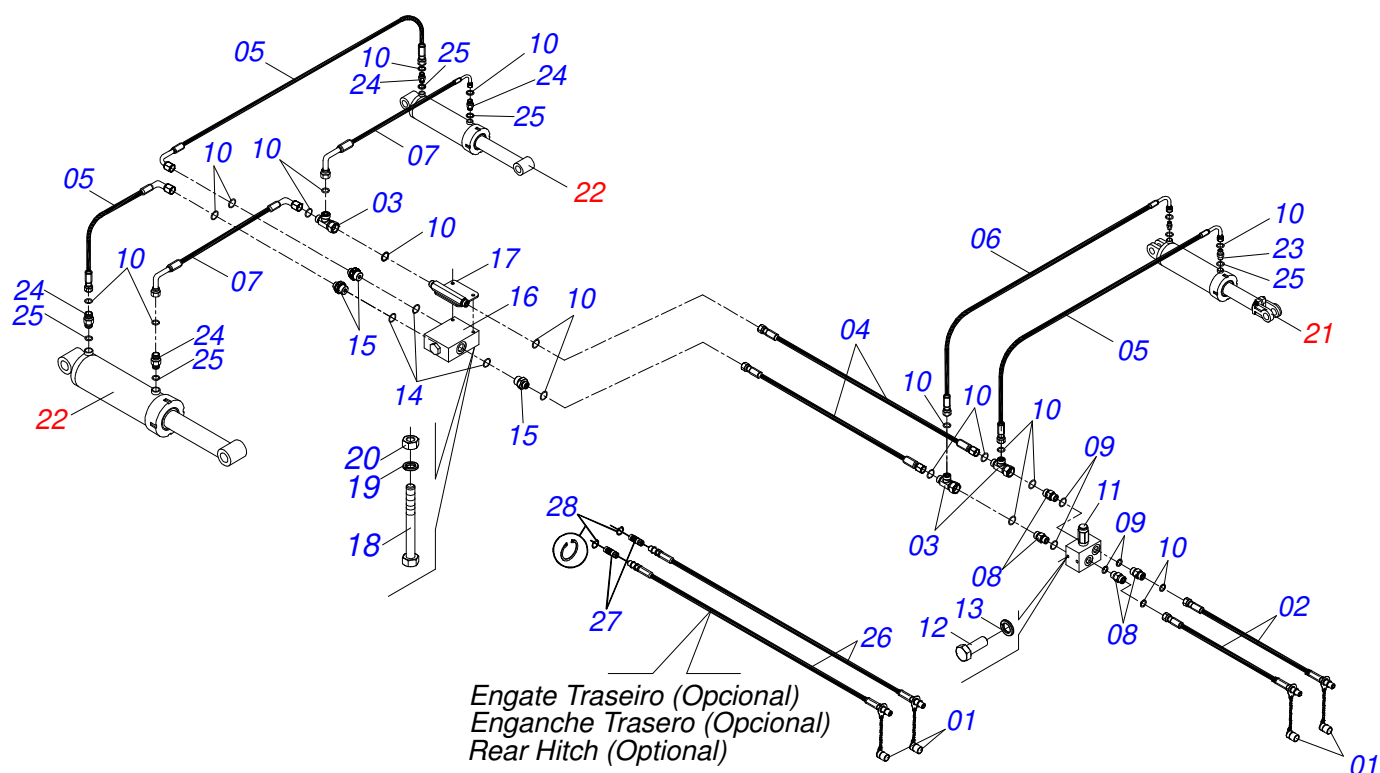
GCRO 7010 EJE 1.5/8" RÍGIDA HIDRÁULICA/ARTICULADA 28 A
SECCION DISCOS TRASERO 28 A 40

Página 11
0909090579

Artículo	Código	Descripción	Ver Pág.	28	32	36	40	LIS./REC.
32	0502012377	TRABA EJE EXT 1.5/8"		01	01	01	01	
33	0511067146	SEPARADOR 227 EJE 1.5/8"		01	01	01	01	
34	0503010232	TORNILLO 5/8 UNC X 1.3/4		24	36	36	36	
35	0503010027	ARANDELA PRESION		24	36	36	36	
36	0503012412	TUERCA DE CIERRE 5/8 UNC S		24	36	36	36	
37	0501041925	CONJUNTO PIEZAS IMPL 3/4 UNC X 3.1/2 CA		16	24	24	24	
37A	0501010950	TORNILLO 3/4" UNC X 3.1/2"		16	24	24	24	
37B	0501010949	TRABA TORNILLO 3/4"		16	24	24	24	
37C	0501010322	ARANDELA PLANA 20.50 X 46 X 4.75		16	24	24	24	
37D	0503010014	TUERCA 3/4" UNC		16	24	24	24	



Artículo	Código	Descripción	Ver Pág.	QT
01	0502020636	CAJA CHUMACERA DM 225X1.5/8 C/F 1/2		01
02	0503013496	RODAMIENTO 3982/3920 NAC		02
03	0502010740	EJE TK		01
04	0502010736	ALOJAMIENTO RETEN CON BUCHA		02
05	0503030027	RETEN LP JB-255		02
06	0503030030	EMPAQUETADURA 142 X 113,2 X 0,3		03
07	0503030685	EMPAQUETADURA 142 X 113,2 X 0,1		02
08	0502020161	TAPA CAJA DM		01
09	0503011443	ARANDELA PRESION		06
10	0503010237	TORNILLO 3/8 UNC X 1		06
11	0502040240	APOYO INT DEL DISCO		01
12	0502040239	APOYO EXT DEL DISCO		01
13	0503010856	TAPON R3/8" BSPT		02
14	0521012933	PROTECCION CHUMACERA 225 AGUJERO 16		01
15	0503010019	ARANDELA PRESION 1/2"		04
16	0503011401	TORNILLO 1/2" UNC X 3/4"		04



Artículo	Código	Descripción	Ver Pág.	QT
01	0501053834	ACOPLAMIENTO RAPIDO MACHO AGRICOLA CON TAPA - 1/2 NPT		02
02	0501080917	MANGUERA 1/2" X 5500 TR-TM		02
03	0503013637	ADAPTADOR MACH T 1/2"		03
04	0501081708	MANG OFS 1/2" X 2300 TR-TR		02
05	0501081115	MANGUERA OFS 1/2" X 1330 TC-TR		03
06	0501081707	MANG OFS 1/2X 1000 TC TR		01
07	0501081116	MANGUERA 1/2 X 1630 TC-TC		02
08	0503030923	NIPLE 3/4" UNF X 13/16UN OFS X 40		04
09	0503010190	ANILLO O-RING 2-114 N 3006-9B		06
10	0503011030	ANILLO O-RING 2-14 N 3006-9B		21
11	0503010919	VALVULA DESCARGA		01
12	0503010237	TORNILLO 3/8 UNC X 1		02
13	0503010025	ARANDELA PRESION 3/8		02
14	0503011109	ANILLO O-RING 2-119 N 3006-9B		02
15	0571010736	NIPLE R1.1/16 UN X 13/16UN OFS		03
16	0503016227	VALV DIVISORA FLUJO		01
17	0521062967	TUBO DISTRIBUIDOR ACEITE		01
18	0503011053	TORNILLO		02
19	0503010179	ARANDELA PRESION		02
20	0503010337	TUERCA 5/16		02
21	0511058419	CILINDRO HIDRAULICO 50,80 X 101,60 X 514 X 206	7	01
22	0521051832	CILINDRO HIDRAULICO	6	02
23	0503032031	NIPLE 3/4" UNF X13/16UN OFS X40		02
24	0503030923	NIPLE 3/4" UNF X 13/16UN OFS X 40		04
25	0503010190	ANILLO O-RING 2-114 N 3006-9B		06
26	0501081766	MANGUERA 1/2 X 9600 TM-TM		02
27	0503010217	ANILLO TENSOR 501040 (PARA EJE)		04
28	0501053835	HEMBRA ENGANCHE RAP 1/2 NPT		02



www.marchesan.com.br



Publicaciones Técnicas | Elaboración y Revisión
LUIZ CANDIDO