

CATÁLOGO DE PIEZAS

PALAS DELANTERAS

PD JD 7515 BT/SHT SC

Código: 0501091106



Serie: S-0311

Revisión: SETEMBRO - 2014

PIEZAS ORIGINALES
TATU

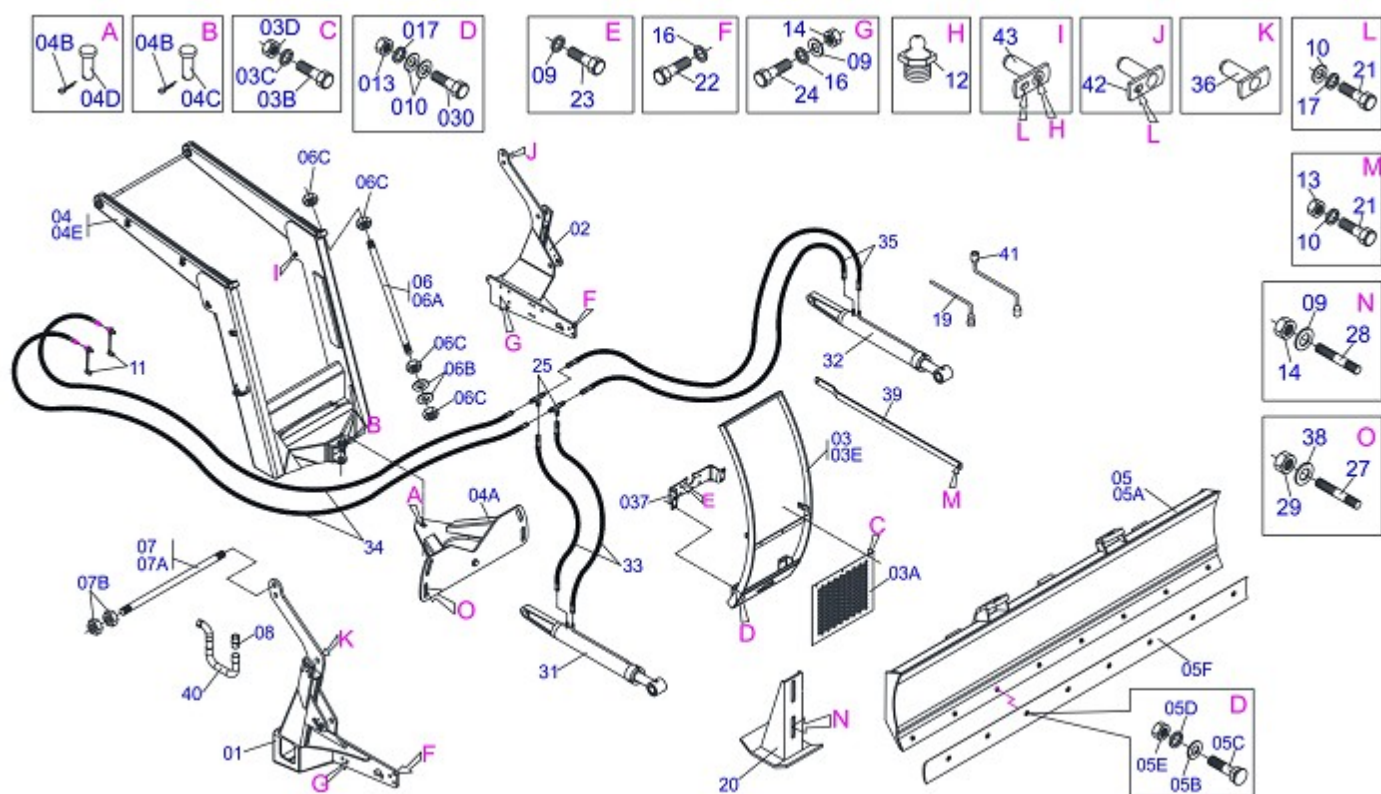


INDICE

0106120037	PD JD 7515 BT SC GAL S-0111	1
0106120036	PD JD 7515 SHT CD GBA S-0111	2
0501040161	CILINDRO HIDRAULICO 50,8 X 101,6 X 1028 X 472 DERECHO	3
0501040162	CILINDRO HIDRAULICO 50,8 X 101,6 X 1028 X 472	4

ATENCIÓN: **IMPORTANTE**

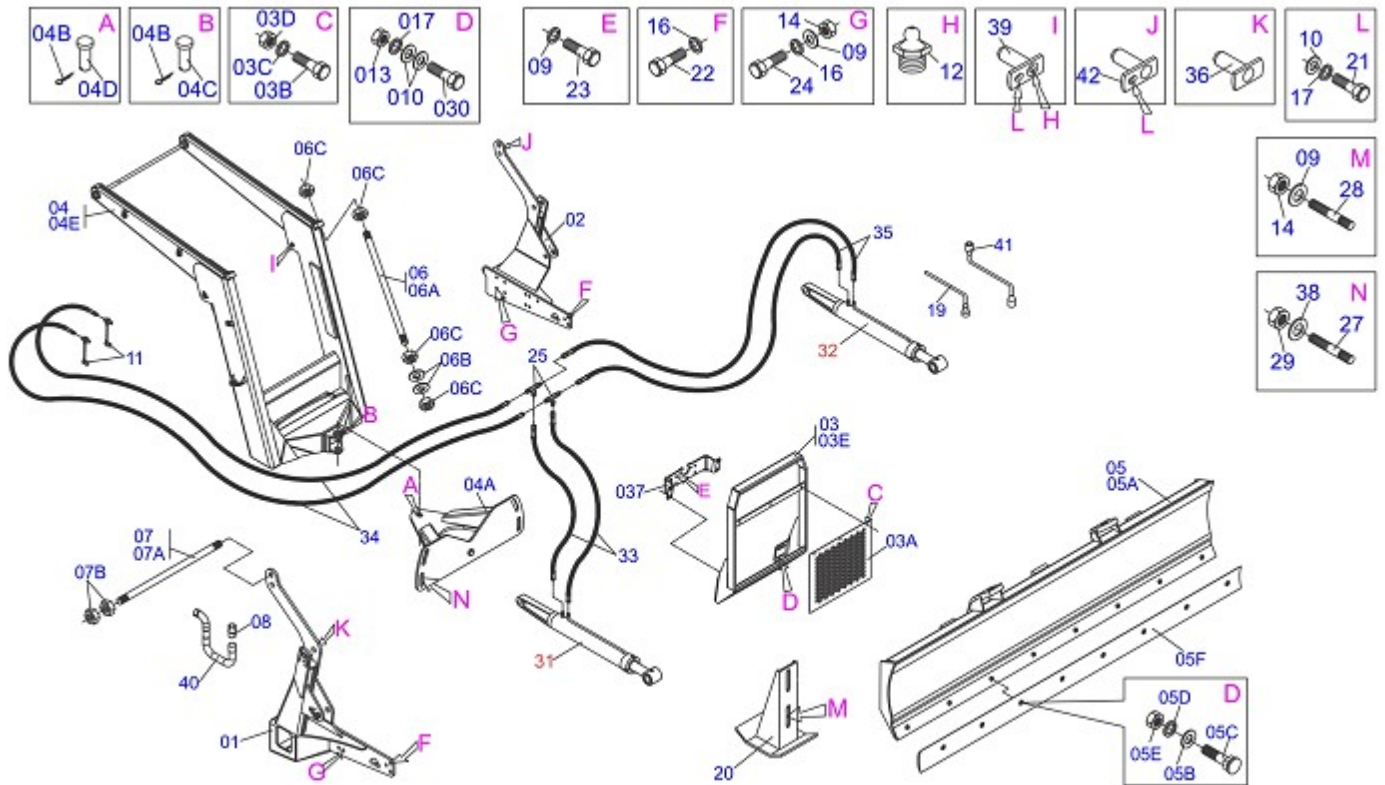
MARGHESAN SE RESERVA EL DERECHO DE PERFECCIONAR Y/O MODIFICAR LAS CARACTERÍSTICAS TÉCNICAS DE SUS PRODUCTOS, SIN LA OBLIGACIÓN DE PROCEDER CON LOS YA COMERCIALIZADOS Y SIN CONOCIMIENTO PREVIO DEL DISTRIBUIDOR AUTORIZADO O DEL CONSUMIDOR.



Artículo	Código	Descripción	QT
001	0511067322	CHASIS DERECHO	01
002	0511067323	CHASIS IZQUIERDO	01
003	0501044502		01
003A	0501014687	PROTECCIÓN DELANTERA	001
003B	0501810080		003
003C	0501810984	ARANDELA PLANA	003
003D	0503810026	TUERCA 3/8" NC	003
003E	0521064583		001
004	0501044501		01
004A	0501062637	SOPORTE REGULACION	001
004B	0503010010	PASADOR ABIERTO 1/4 X 2.1/2	002
004C	0521010612	EJE UNION 37,50 X 90	001
004D	0521010618	EJE UNION 37,50 X 220	001
004E	0521063349		001
005	0501047710	SOPORTE CUCHILLA 2600 COMPL	01
005A	0501068001	SOPORTE CUCHILLA 2590	001
005B	0501812140	ARANDELA PLANA	008
005C	0501812240		008
005D	0503011445	ARANDELA PRESION 5/8"	008
005E	0503810013	TUERCA 5/8" NC	008
005F	0622360011	RASPADOR REVERSIBLE 2400	001
006	0501041427	VARON 1.1/4" NC X 1540	002
006A	0501014250	VARON 1.1/4" X 1540	001
006B	0502012180	ARANDELA TENSORA	002
006C	0501810087	TUERCA 1.1/4 UNC 7	004
007	0501043212	VARON 1.1/4" NC X 970 COMPL	001
007A	0501014915	VARON 1.1/4" NC X 970	001
007B	0501810087	TUERCA 1.1/4 UNC 7	004
008	0571014730		001
009	0501010322	ARANDELA PLANA	024
010	0501012140	ARANDELA PLANA	014
011	0501053834	MACHO ENG RAP 1/2 NPT CON TAPA	002
012	0503010002	GRASERA 1800	006



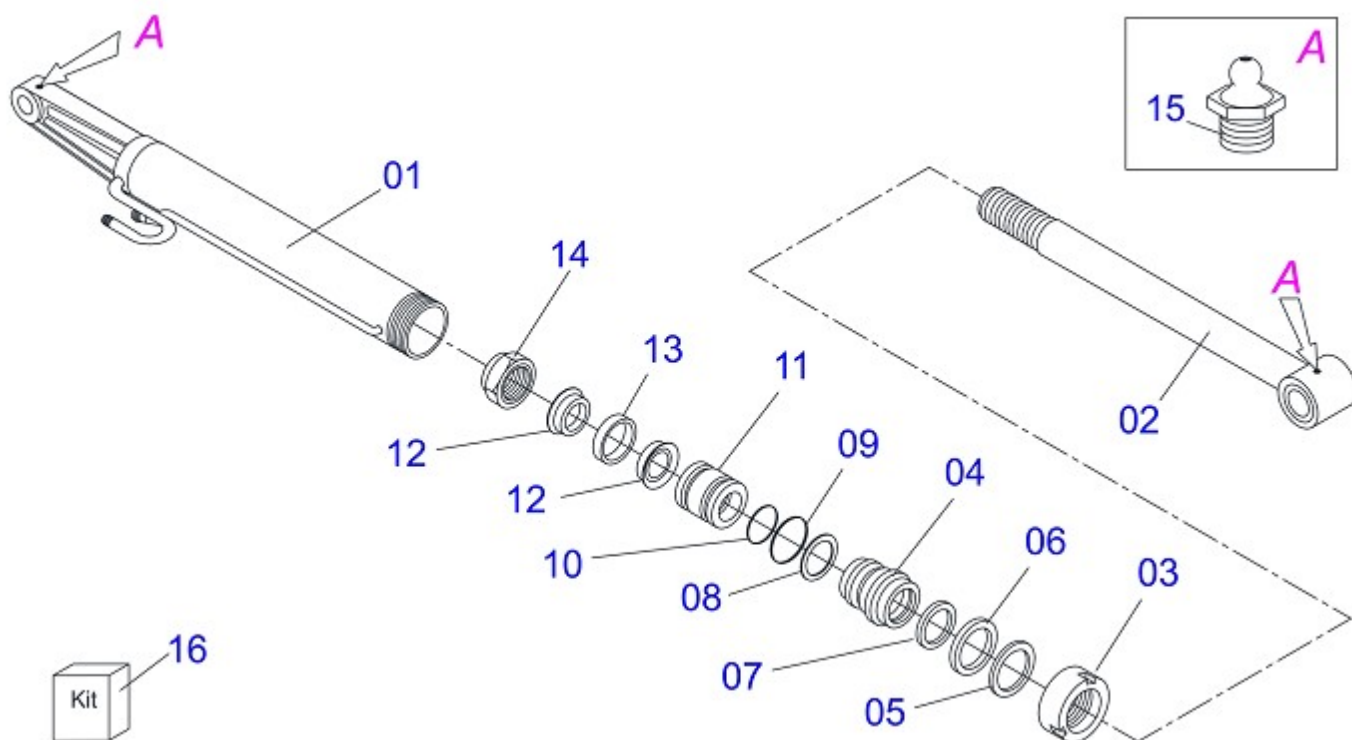
Artículo	Código	Descripción	QT
013	0503010013	TUERCA 5/8" NC	008
014	0503010014	TUERCA 3/4" UNC	024
015	0503010019	ARANDELA PRESION 1/2"	006
016	0503010023	ARANDELA PRESION 3/4"	030
017	0503010027	ARANDELA PRESION 5/8"	016
018	0503010534	PASADOR ABIERTO 3/8 X 2.1/2	002
019	0501061617	CLAVE 1 CABO PLANO	001
020	0501063411	ZAPATA ESTAB	002
021	0503010962	TORNILLO 5/8" UNC X 1.1/4"	006
022	0503013103	TORNILLO M20 X 2,5 X 90	006
023	0503013110	TORNILLO M20 X 2,5 X 50	004
024	0503013390	TORNILLO 3/4" UNC X 2.1/2	020
025	0503013493	CONEXION T MACHO	002
026	0511017302	ARANDELA PLANA	004
027	0561016755	PRISIONERO 1 UNC X 1 UNC X 76 ZN	004
028	0561016756	PRISIONERO 3/4 UNC X 3/4 UNC X 56	004
029	0501010059	TUERCA 1" UNC 8FPP 1.5/8"	004
030	0501010100	TORNILLO 5/8" UNC X 2"	008
031	0501040161	CILINDRO HIDRAULICO 50,8 X 101,6 X 1028 X 472	001
032	0501040162	CILINDRO HIDRAULICO 50,8 X 101,6 X 1028 X 472	001
033	0501080103	MANGUERA 1/2 X 1200 TR-TR	002
034	0501080245		002
035	0501080267		002
036	0521063355	EJE UNION	002
037	0521064716		001
038	0501010574	ARANDELA PLANA	004
039	0541019767		002
040	0503032722		001
041	0501068213	CLAVE DOBLE 5/8 X 3/4	001
042	0501063959	EJE ARTICULACION CON TRABA	002
043	0501063751	EJE ARTIC 37,2 X 140	002



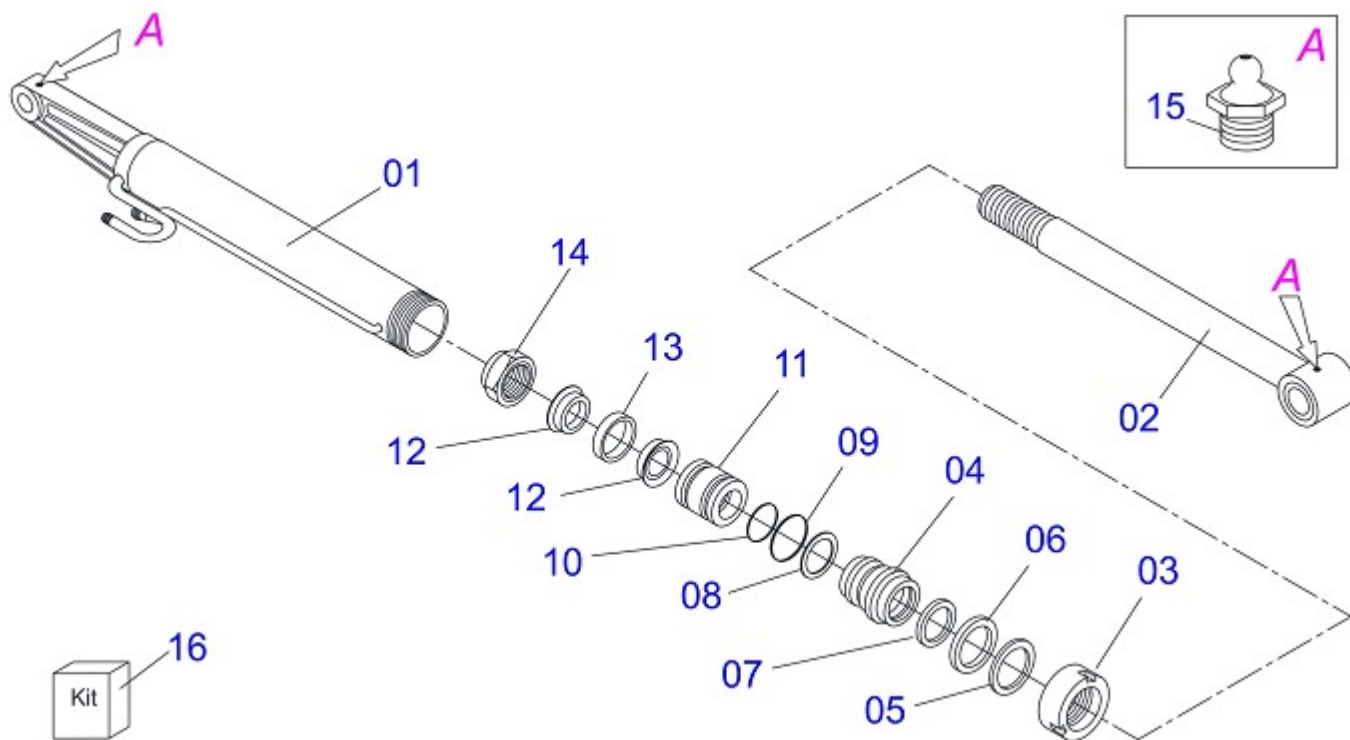
Artículo	Código	Descripción	QT
001	0511068002	CHASIS DERECHO	01
002	0511067323	CHASIS IZQUIERDO	01
003	0511046387		01
003A	0501014686	PROTECCIÓN DELANTERA	001
003B	0501010080	TORNILLO 3/8" UNC X 1.1/2"	003
003C	0501010984	ARANDELA PLANA	003
003D	0503010026	TUERCA 3/8"	003
003E	0521064583		001
004	0501044501		001
004A	0501062637	SOPORTE REGULACION	001
004B	0503010010	PASADOR ABIERTO 1/4 X 2.1/2	002
004C	0521010612	EJE UNION 37,50 X 90	001
004D	0521010618	EJE UNION 37,50 X 220	001
004E	0521063349		001
005	0501047710	SOPORTE CUCHILLA 2600 COMPL	01
005A	0501068001	SOPORTE CUCHILLA 2590	001
005B	0501012140	ARANDELA PLANA	008
005C	0501812240		008
005D	0503011445	ARANDELA PRESION 5/8"	008
005E	0503010013	TUERCA 5/8" NC	008
005F	0622360011	RASPADOR REVERSIBLE 2400	001
006	0501041427	VARON 1.1/4" NC X 1540	002
006A.	0501014250	VARON 1.1/4" X 1540	001
006B.	0502012180	ARANDELA TENSORA	001
006C.	0501010087	TUERCA 1.1/4" UNC 7FPP	004
007	0501043212	VARON 1.1/4" NC X 970 COMPL	001
007A	0501014915	VARON 1.1/4" NC X 970	001
007B	0501010087	TUERCA 1.1/4" UNC 7FPP	004
008	0571014730		001
009	0501010322	ARANDELA PLANA	024
010	0501012140	ARANDELA PLANA	014
011	0501053834	MACHO ENG RAP 1/2 NPT CON TAPA	006
012	0503010002	GRASERA 1800	006



Artículo	Código	Descripción	QT
013	0503010013	TUERCA 5/8" NC	008
014	0503010014	TUERCA 3/4" UNC	024
015	0503010019	ARANDELA PRESION 1/2"	006
016	0503010023	ARANDELA PRESION 3/4"	030
017	0503010027	ARANDELA PRESION 5/8"	016
018	0503010534	PASADOR ABIERTO 3/8 X 2.1/2	002
019	0501061617	CLAVE 1 CABO PLANO	001
020	0501063411	ZAPATA ESTAB	002
021	0503010962	TORNILLO 5/8" UNC X 1.1/4"	006
022	0503013103	TORNILLO M20 X 2,5 X 90	006
023	0503013110	TORNILLO M20 X 2,5 X 50	004
024	0503013390	TORNILLO 3/4" UNC X 2.1/2	020
025	0503013493	CONEXION T MACHO	002
026	0511017302	ARANDELA PLANA	004
027	0561016755	PRISIONERO 1 UNC X 1 UNC X 76 ZN	004
028	0561016756	PRISIONERO 3/4 UNC X 3/4 UNC X 56	004
029	0501010059	TUERCA 1" UNC 8FPP 1.5/8"	004
030	0501010100	TORNILLO 5/8" UNC X 2"	008
031	0501040161	CILINDRO HIDRAULICO 50,8 X 101,6 X 1028 X 472	001
032	0501040162	CILINDRO HIDRAULICO 50,8 X 101,6 X 1028 X 472	001
033	0501080103	MANGUERA 1/2 X 1200 TR-TR	002
034	0501080245		002
035	0501080267		002
036	0521063355	EJE UNION	002
037	0521064716		001
038	0501010574	ARANDELA PLANA	004
039	0501063751	EJE ARTIC 37,2 X 140	002
040	0503032722		001
041	0501068213	CLAVE DOBLE 5/8 X 3/4	001
042	0501063959	EJE ARTICULACION CON TRABA	002



Artículo	Código	Descripción	QT
001	0501068966	EXTENSOR CILINDRO HIDRAULICO	01
002	0501069002	CUERPO 101,6 X 472 DERECHO	01
003	0502010017	TAPA MOVIL 101,6	01
004	0502010778	SOPORTE ANILLOS 50,8 X 101,6	01
005	0502010992	EMBOLO 50,8 X 101,6	01
006	0503010002	GRASERA 1800	02
007	0503010039	ANILLO RASCADOR D-2000	01
008	0503010043	ANILLO 3750-3250	02
009	0503010338	ANILLO O'RING 2-342 N 3006-9B	01
010	0503010345	ANILLO O'RING 2-218 N 3006-9B	01
011	0503010817	TUERCA 1.1/4" UNF	01
012	0503010952	ANILLO GUIA INTERNO W2-2250-500	01
013	0503010991	ANILLO 1870-2000-375-B	01
014	0503010994	ANILLO GUIA EXTERNO W2-4000-500	01
015	0503011061	ANILLO BACK-UP 8-342	01
016	0501031799	JUEGO REPARO COMPLETO	01



Artículo	Código	Descripción	QT
001	0501069003	CUERPO 101,6 X 472 IZQUIERDA	01
002	0501068966	EXTENSOR CILINDRO HIDRAULICO	01
003	0502010017	TAPA MOVIL 101,6	01
004	0502010778	SOPORTE ANILLOS 50,8 X 101,6	01
005	0503010039	ANILLO RASCADOR D-2000	01
006	0503010991	ANILLO 1870-2000-375-B	01
007	0503010952	ANILLO GUIA INTERNO W2-2250-500	01
008	0503011061	ANILLO BACK-UP 8-342	01
009	0503010338	ANILLO O'RING 2-342 N 3006-9B	01
010	0503010345	ANILLO O'RING 2-218 N 3006-9B	01
011	0502010992	EMBOLO 50,8 X 101,6	01
012	0503010043	ANILLO 3750-3250	01
013	0503010994	ANILLO GUIA EXTERNO W2-4000-500	01
014	0503010817	TUERCA 1.1/4" UNF	01
015	0503010002	GRASERA 1800	02
016	0501031799	JUEGO REPARO COMPLETO	02



MARCHESAN IMPLEMENTOS E MÁQUINAS AGRÍCOLAS TATU S.A.

AV. Marchesan, 1979 - Casilla de Correos, 131 - CEP 15994-900 - Matão - SP - Brasil

Fono: +55 16.3382-8282

(FAX Venta)+55 16.3382.8297 - (Exportar) + 55 16.3382.1003

e.mail: tatu@marchesan.com.br

Home Page: www.marchesan.com.br

Redaccion e Ilustracion = GASPARI
e.mail = jgaspari@marchesan.com.br

**PIEZAS ORIGINALES
TATU**

