

GRADES ARADORAS

GAICR 12/14/16/18/20/22/24D

Código: 0501091105
Série: S-0791
Revisão: 00
Data da Revisão: AGOSTO/2021

CATÁLOGO DE PEÇAS



MARCHESAN



PRODUTOS

Código	Descrição
0102260535	GAICR 12 X 26 X 6,00 CM S-0791
0102260278	GAICR 12 X 26 X 6,00 DM S-0791
0102260278C	GAICR 12 X 26 X 6,00 DM EXP S-0791
0102260508	GAICR 12 X 28 X 6,00 CM S-0791
0102260243	GAICR 12 X 28 X 6,00 DM S-0791
0102260122	GAICR 12 X 28 X 7,50 DM S-0791
0102260065	GAICR 14 X 26 X 6,00 CM S-0791
0102260065C	GAICR 14 X 26 X 6,00 CM EXP S-0791
0102260306C	GAICR 14 X 26 X 6,00 DM ZA EXP S-0791
0102260306	GAICR 14 X 26 X 6,00 DM ZA S-0791
0102260083	GAICR 14 X 26 X 6,00 DR DM S-0791
0102260083C	GAICR 14 X 26 X 6,00 DR DM EXP S-0791
0102260110	GAICR 14 X 28 X 6,00 CM S-0791
0102260116	GAICR 14 X 28 X 6,00 DM S-0791
0102260066	GAICR 14 X 28 X 7,50 CM S-0791
0102260277	GAICR 14 X 28 X 7,50 DM C/PROT
0102260084	GAICR 14 X 28 X 7,50 DM DR S-0791
0102260431	GAICR 16 X 24 X 4,75 DM S-0791
0102260067	GAICR 16 X 26 X 6,00 CM S-0791
0102260067C	GAICR 16 X 26 X 6,00 CM EXP S-0791
0102260085	GAICR 16 X 26 X 6,00 DM S-0791
0102260247	GAICR 16 X 26 X 6,00 DM AUST S-0791
0102260085C	GAICR 16 X 26 X 6,00 DM DR EXP S-0791
0102260030	GAICR 16 X 26 X 6,00 DM DRC S-0791
0102260117C	GAICR 16 X 28 X 6,0 DM EXP S-0791
0102260111	GAICR 16 X 28 X 6,00 CM S-0791
0102260117	GAICR 16 X 28 X 6,00 DM S-0791
0102260513	GAICR 16 X 28 X 6,00 DM S/PNEU S791
0102260068	GAICR 16 X 28 X 7,50 CM S-0791
0102260086	GAICR 16 X 28 X 7,50 DM S-0791

ATENÇÃO: IMPORTANTE

A Marchesan S.A. reserva o direito de aperfeiçoar e/ou alterar as características técnicas de seus produtos, sem a obrigação de assim proceder com os já comercializados e sem conhecimento prévio da revenda ou do consumidor.



PRODUTOS

0102260086C	GAICR 16 X 28 X 7,50 DM EXP S-0791
0102260128C	GAICR 18 X 26 X 6,00 DM DR SA S-0791
0102260069	GAICR 18 X 26 X 6,00 CM S-0791
0102260128	GAICR 18 X 26 X 6,00 DM SA
0102260248	GAICR 18 X 26 X 6,00 DM AUST S-0791
0102260087C	GAICR 18 X 26 X 6,00 DM EXP S-0791
0102260087	GAICR 18 X 26 X 6,00 DR DM S-0791
0102260112	GAICR 18 X 28 X 6,00 CM S-0791
0102260112C	GAICR 18 X 28 X 6,00 CM EXP S-0791
0102260118C	GAICR 18 X 28 X 6,00 DM EXP S-0791
0102260498C	GAICR 18 X 28 X 6,00 DM SA EXP S-0791
0102260498	GAICR 18 X 28 X 6,00 DM SA S-0791
0102260118	GAICR 18 X 28 X 6,00 DM S-0791
0102260687	GAICR 18 X 28 X 6,00 DM PN11L15 S-0791
0102260070	GAICR 18 X 28 X 7,50 CM S-0791
0102260088C	GAICR 18 X 28 X 7,50 DM EXP S-0791
0102260499C	GAICR 18 X 28 X 7,50 DM SA EXP S-0791
0102260499	GAICR 18 X 28 X 7,50 DM SA S-0791
0102260088	GAICR 18 X 28 X 7,50 DM S-0791
0102260507	GAICR 18 X 28 X 7,50 DM C/LIMP PA
0102260468	GAICR 18 X 28 X 7,50 S/DISCO/MANCAL
0102260536	GAICR 18X28X7,50 DM C/PROT S-791
0102260071	GAICR 20 X 26 X 6,00 CM S-0791
0102260089	GAICR 20 X 26 X 6,00 DM S-0791
0102260089C	GAICR 20 X 26 X 6,00 DM EXP S-0791
0102260425	GAICR 20 X 26 X 6,00 DM C/P S-0791
0102260516	GAICR 20 X 26 X 7,50 DM C/P DR AUST
0102260113	GAICR 20 X 28 X 6,00 CM S-0791
0102260119C	GAICR 20 X 28 X 6,00 DM EXP S-0791
0102260119	GAICR 20 X 28 X 6,00 DM S-0791
0102260090C	GAICR 20 X 28 X 7,50 DM EXP S-0791

ATENÇÃO: IMPORTANTE

A Marchesan S.A. reserva o direito de aperfeiçoar e/ou alterar as características técnicas de seus produtos, sem a obrigação de assim proceder com os já comercializados e sem conhecimento prévio da revenda ou do consumidor.



PRODUTOS

0102260072	GAICR 20 X 28 X 7,50 CM	S-0791
0102260090	GAICR 20 X 28 X 7,50 DM	S-0791
0102260257C	GAICR 20 X 28 X 7,50 DM C/P	SA EXP
0102260387	GAICR 20 X 28 X 7,50 DM PN11L15	S-0791
0102260257	GAICR 20 X 28 X 7,50 DM C/P	SA
0102260359	GAICR 22 X 28 X 6,00 CM	S-0791
0102260166C	GAICR 22 X 28 X 6,00 DM	EXP S-0791
0102260166	GAICR 22 X 28 X 6,00 DM	S-0791
0102260360	GAICR 22 X 28 X 7,50 CM	S-0791
0102260249C	GAICR 22 X 28 X 7,50 DM	EXP S-0791
0102260249	GAICR 22 X 28 X 7,50 DM	S-0791
0102260417	GAICR 24 SEM DISCOS DM	S-0791
0102260546	GAICR 24 X 26 X 6,0 DM C/PNEU 11L15	
0102260073	GAICR 24 X 26 X 6,00 CM	S-0791
0102260091	GAICR 24 X 26 X 6,00 DM	S-0791
0102260523	GAICR 24 X 26 X 7,50 DM C/P	S-0791
0102260114	GAICR 24 X 28 X 6,00 CM	S-0791
0102260120C	GAICR 24 X 28 X 6,00 DM	EXP S-0791
0102260120	GAICR 24 X 28 X 6,00 DM	S-0791
0102262403	GAICR 24 X 28 X 7,5 DM C/PN 11L15	S-0791
0102260074	GAICR 24 X 28 X 7,50 CM	S-0791
0102260092	GAICR 24 X 28 X 7,50 DM	S-0791
0102260092C	GAICR 24 X 28 X 7,50 DM	EXP S-0791
0102260258	GAICR 24 X 28 X 7,50 DM C/P	SA
0102260361	GAICR 24 X 28 X 7,50 DM C/P INCOMPI	
0102260445C	GAICR 24 X 28 X 7,50 DM C/P PN11L15	SA EXP
0102260408	GAICR 24 X 28 X 7,50 DM DL	S-0791
0102260453	GAICR 24 X 28 X 7,50 DM S/RODA	S791
0102260272	GAICR 24 X 28X7,5 DM C/P AUST	S0791
0102260445	GAICR 24X28X7,50 DM C/P PN11L15	SA

ATENÇÃO: IMPORTANTE

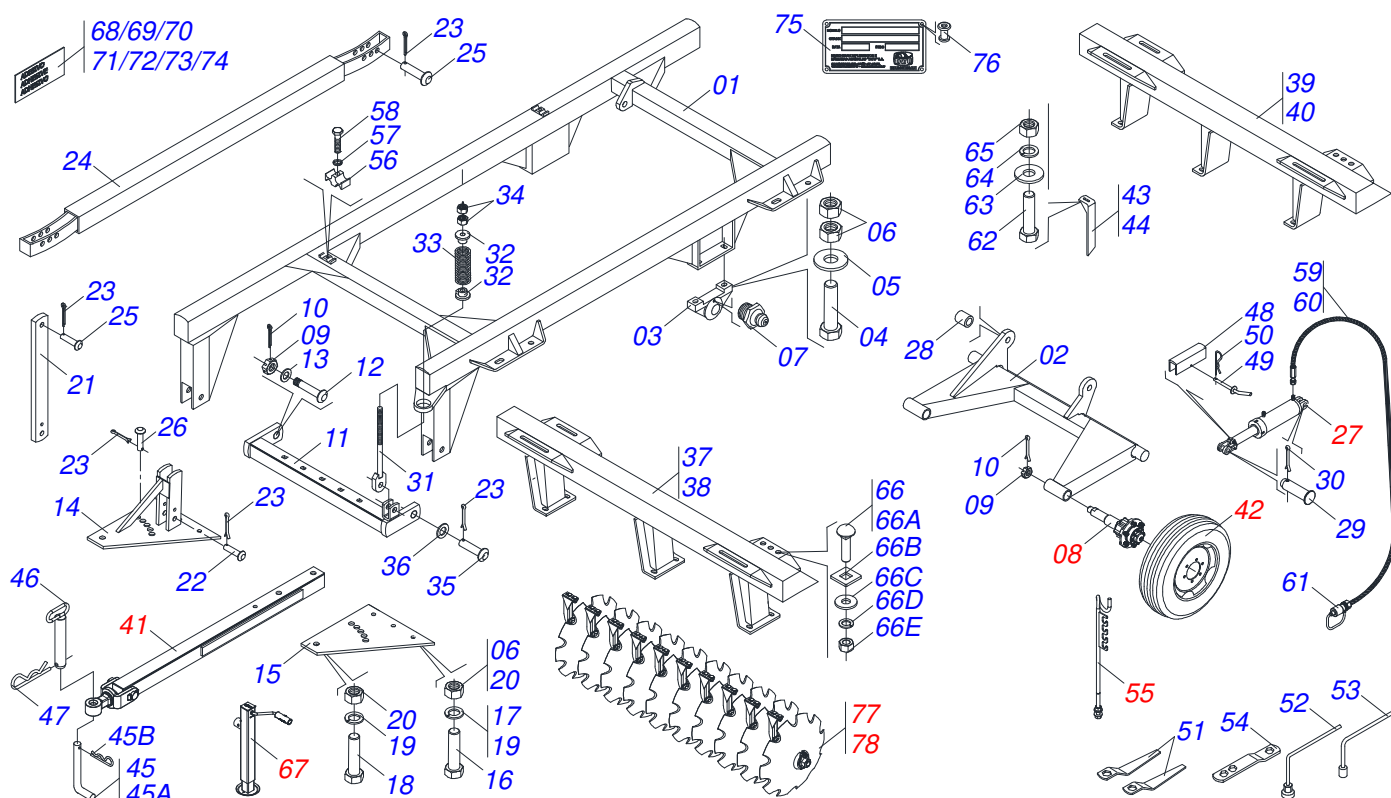
A Marchesan S.A. reserva o direito de aperfeiçoar e/ou alterar as características técnicas de seus produtos, sem a obrigação de assim proceder com os já comercializados e sem conhecimento prévio da revenda ou do consumidor.



MARCHESAN

INDICE

0909091709	CHASSI COMPLETO 12/14/16/18/20/22/24D	1
0511058298	CILINDRO HIDRAULICO 44,45 X 85,7 X 515 X 203	2
0511059180	CILINDRO HIDRAULICO 50,80 X 101,60 X 515 X 203	3
0501041096	BARRA TRAÇÃO COMPLETO	4
0521048502	BARRA TRACAO COMPLETA 1586 X 100	5
0521057520	ENGATE COM APOIO COM ROTULA COMPLETO (FUNDIDO)	6
0503062157	MACACO COMPLETO (1259) ROBUSTEC	7
0501051634	RODADO SEM PNEU	8
0501051142	CAIXA RODADO COM ROLAMENTO	9
0503060094	RODA COM PNEU 600X16-6L COMPLETO	10
0503060091	RODA COM PNEU 7,50X16-10L COMPLETO	11
0501040257	SUPORTE MANGUEIRA 3/4 X 975 COMPLETO	12
0909091712	SECAO DE DISCO DIANTEIRO - 12/14/16/18/20/22/24D	13
0909091713	SECAO DE DISCO TRASEIRO - 12/14/16/18/20/22/24D	14
0501046925	MANCAL AGRICOLA DM OL 262 1.5/8" PR	15
0501046916	MANCAL AGRICOLA CM GX 262 1.5/8 PR	16
0501048457	MANCAL AGRICOLA DM 262 X1.5/8 COM PROTECAO TK	17
0501110856	MANCAL AGRÍCOLA ARTICULACAO COM LUVA	18
0501043202	MANCAL AGRICOLA DM OL 262 1.5/8"	19



Item	Código	Descrição	Ver Pág.	12	14	16	18	20	22	24
01	0511066917	QUADRO		01	01	00	00	00	00	00
01.	0501065574	QUADRO		00	00	01	01	00	00	00
01..	0501064754	QUADRO		00	00	00	00	01	01	01
02	0501066950	RODEIRO		01	01	00	00	00	00	00
02.	0501065518	RODEIRO		00	00	01	01	01	01	01
03	0502010006	MANCAL AGRICOLA ARTICULADO 62,4		01	01	01	01	01	01	01
04	0503010797	PARAFUSO 3/4 UNC X 4 CS G.5 ZN		04	04	04	04	04	04	04
05	0501010322	ARRUELA LISA 20,50 X 46 X 4,00 ZN		04	04	04	04	04	04	04
06	0503010014	PORCA SEXTAVADA 3/4 UNC (PESADA) G.5 ZN		11	11	11	11	11	11	11
07	0503010002	GRAXEIRA 1800		02	04	04	04	04	04	04
08	0501051634	RODADO SEM PNEU	8	02	02	02	02	02	02	02
09	0501011301	PORCA CASTELO 1.1/2UNC 6FPP SEXTAVADA 2.5/16ZN		04	04	04	04	04	04	04
10	0503010010	CONTRAPINO 1/4 X 2.1/2		04	04	04	04	04	04	04
11	0501060370	BARRA ENGATE		01	01	00	00	00	00	00
11.	0501066262	BARRA ENGATE		00	00	01	01	01	01	01
12	0521017538	EIXO JUNCAO 1.1/2 UNC X 128 P.Q. ZN		02	02	02	02	02	02	02
13	0511019880	ARRUELA LISA 38,50 X 100 X 4,75 ZN		02	02	02	02	02	02	02
14	0501066099	PLACA SUPERIOR COM SUPORTE		01	01	00	00	00	00	00
14.	0501066235	PLACA SUPERIOR COM SUPORTE		00	00	01	01	01	01	01
15	0501010241	PLACA SUPERIOR/INFERIOR		01	01	00	00	00	00	00
15.	0511013000	PLACA SUPERIOR/INFERIOR		00	00	01	01	01	01	01
16	0503011198	PARAFUSO 3/4 UNC X 6 CS G.5 ZN		03	03	00	00	00	00	00
16.	0501010334	PARAFUSO 1 UNC X 7 C S G.5 ZN		00	00	04	04	04	04	04
17	0503011442	ARRUELA PRESSAO 3/4 SA		03	03	00	00	00	00	00
18	0501010060	PARAFUSO 1 UNC X 6.1/2 C S G.5 ZN		01	01	00	00	00	00	00
19	0503011438	ARRUELA PRESSAO 1 SA		01	01	05	05	05	05	05
20	0501010059	PORCA SEXTAVADA 1 UNC (PESADA) G.5 ZN		01	01	05	05	05	05	05
21	0511012972	TORRE BARRA ESTABILIZADORA		01	01	01	01	01	01	01
22	0521010576	EIXO JUNCAO 25 X 95 FURO 80 ZN		01	01	01	01	01	01	01
23	0503010571	CONTRAPINO 1/4 X 1.1/2		05	05	05	05	05	05	05
24	0511066932	BARRA ESTABILIZADORA		01	01	01	01	01	01	01

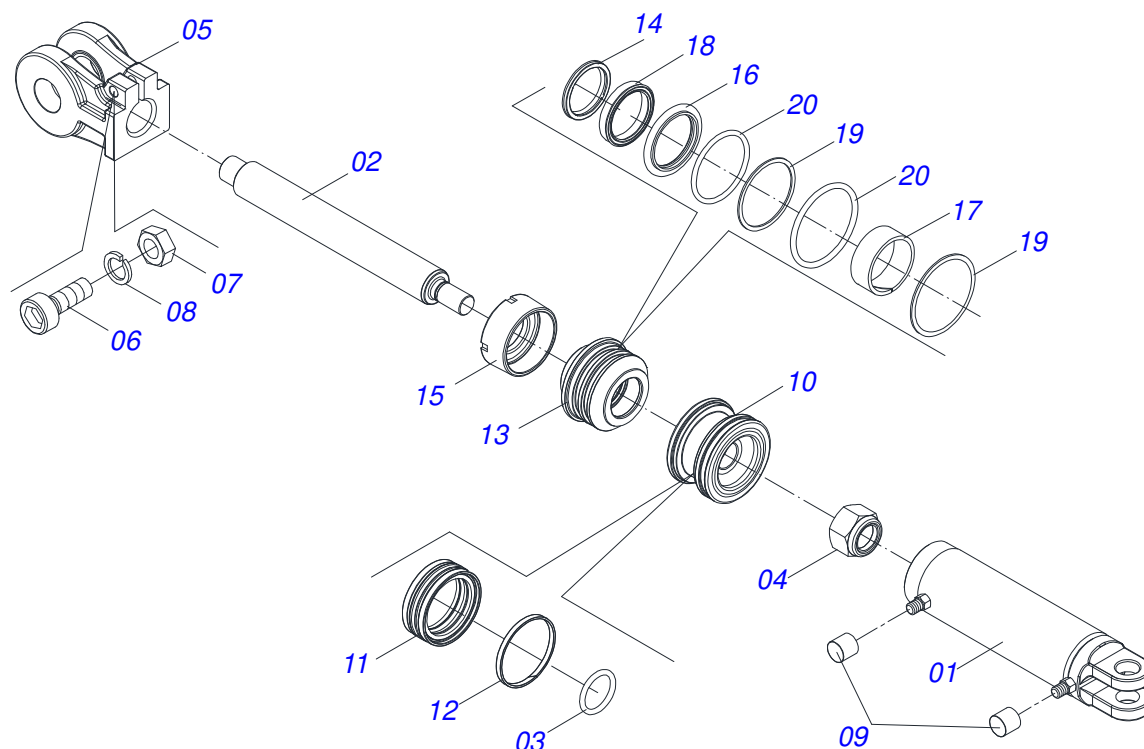
Item	Código	Descrição	Ver Pág.	12	14	16	18	20	22	24
25	0521010575	EIXO JUNCAO 25 X 90 FURO 75 ZN		02	02	02	02	02	02	02
26	0521010584	EIXO JUNCAO 25 X 145 C A ZN		01	01	01	01	01	01	01
27	0501049338	CILINDRO HIDRAULICO 44,45 X 85,72 X 515 X 203		01	01	00	00	00	00	00
27.	0501048420	CILINDRO HIDRAULICO 50,8 X 101,6 X 515 X 203		00	00	01	01	01	01	01
28	0511019920	LUVA 32,70 X 38,80 X 25,40		01	01	00	00	00	00	00
28.	0511019921	LUVA 32,50 X 3,05 X 25,40		00	00	01	01	01	01	01
29	0521012538	EIXO JUNCAO 31,75 X 90 FURO 75 ZN		02	02	02	02	02	02	02
30	0503010523	CONTRAPINO 1/4 X 2 1G13201		02	02	02	02	02	02	02
31	0501064698	VARAO MOLA 480		01	01	01	01	01	01	01
32	0502020392	APOIO MOLA 27		02	02	02	02	02	02	02
33	0503030441	MOLA COMPRESSAO 68,5 X 145 X 12,70		01	01	01	01	01	01	01
34	0501010059	PORCA SEXTAVADA 1 UNC (PESADA) G.5 ZN		02	02	02	02	02	02	02
35	0521010592	EIXO JUNCAO 27,80 X 80 GNL ZN		01	01	01	01	01	01	01
36	0501017579	ARRUELA LISA 63,50X102X4,75 GAM ZN		02	02	02	02	02	02	02
37	0501068264	CHASSI DIANT		01	00	00	00	00	00	00
37.	0501065140	CHASSI DIANT		00	01	00	00	00	00	00
37..	0501065142	CHASSI DIANT		00	00	01	00	00	00	00
37...	0501065144	CHASSI DIANT		00	00	00	01	00	00	00
38	0501065146	CHASSI DIANTEIRO GAICR 20		00	00	00	00	01	00	00
38.	0501067272	CHASSI DIANT		00	00	00	00	00	01	00
38..	0501065148	CHASSI DIANTEIRO		00	00	00	00	00	00	01
39	0501068265	CHASSI TRAS		01	00	00	00	00	00	00
39.	0501065141	CHASSI TRAS		00	01	00	00	00	00	00
39..	0501065143	CHASSI TRAS		00	00	01	00	00	00	00
39...	0501065145	CHASSI TRAS		00	00	00	01	00	00	00
40	0501065147	CHASSI TRASEIRO		00	00	00	00	01	00	00
40.	0501067273	CHASSI TRAS		00	00	00	00	00	01	00
40..	0501065149	CHASSI TRASEIRO		00	00	00	00	00	00	01
41	0501041096	BARRA TRAÇÃO COMPLETO	4	01	01	00	00	00	00	00
41.	0521048502	BARRA TRACAO COMPLETA 1586 X 100	5	00	00	01	01	01	01	01
42	0503060094	RODA COM PNEU 600X16-6L COMPLETO	10	02	02	00	00	00	00	00
42.	0503060091	RODA COM PNEU 7,50X16-10L COMPLETO	11	00	00	01	01	01	01	01
43	0501064168	LIMPADOR DIANTEIRO		03	04	04	04	05	06	07
44	0501064167	LIMPADOR TRASEIRO		03	04	04	04	05	06	07
45	0501040343	PINO ENGATE COMPLETO		01	01	00	00	00	00	00
45A	0521010453	EIXO JUNCAO		01	01	00	00	00	00	00
45B	0503031035	CUPILHA 6 X 88		01	01	00	00	00	00	00
46	0501069080	EIXO JUNCAO 31,75 X 165		00	00	01	01	01	01	01
47	0503031035	CUPILHA 6 X 88		00	00	01	01	01	01	01
48	0511010420	TRAVA PARA TRANSPORTE 215 X 47		01	01	00	00	00	00	00
48.	0511010839	TRAVA PARA TRANSPORTE 200 X 54 X 9,50		00	00	01	01	01	01	01
49	0501068994	EIXO TRAVA 8,30 X 78		01	01	01	01	01	01	01
50	0503030168	CUPILHA 3 X 50		01	01	00	00	00	00	00
50.	0503031035	CUPILHA 6 X 88		00	00	01	01	01	01	01
51	0501011431	CHAVE 1.3/4 CABO CHATO		02	02	02	02	02	02	02
52	0503016140	CHAVE 3/4 CABO CILINDRO		01	01	01	01	01	01	01
53	0501061617	CHAVE 1 CABO CILINDRO SEXTAVADO 1.5/8		01	01	01	01	01	01	01
54	0511018451	CHAVE UNIVERSAL 5/8 X 3/4 X 1		01	01	01	01	01	01	01
55	0501040257	SUPORTE MANGUEIRA 3/4 X 975 COMPLETO	12	01	01	01	01	01	01	01
56	0502012702	CORPO SUPORTE PRESILHA R7/16		02	02	02	02	02	02	02
57	0503010180	ARRUELA PRESSAO 7/16 ZN 1K01546		02	02	02	02	02	02	02
58	0503012555	PARAFUSO 7/16 UNC X 2 CS RT G.7 ZN		02	02	02	02	02	02	02
59	0501080443	MANGUEIRA 3/8 X 6000 TR-TM		01	01	01	01	01	01	01
60	0501080421	MANGUEIRA 3/8 X 5850 TR-TM		01	01	01	01	01	01	01
61	0501053834	MACHO ENGATE RAPIDO AGRICOLA 1/2 NPT COM TAMPA		02	02	02	02	02	02	02
62	0503011082	PARAFUSO 1/2 UNC X 1.3/4 CSRT G.5 ZN		12	16	16	16	20	24	28
63	0511017302	ARRUELA LISA 13,50 X 32,50 X 3,0 ZN		12	16	16	16	20	24	28
64	0503010019	ARRUELA PRESSAO 1/2 ZN 1K01556		12	16	16	16	20	24	28



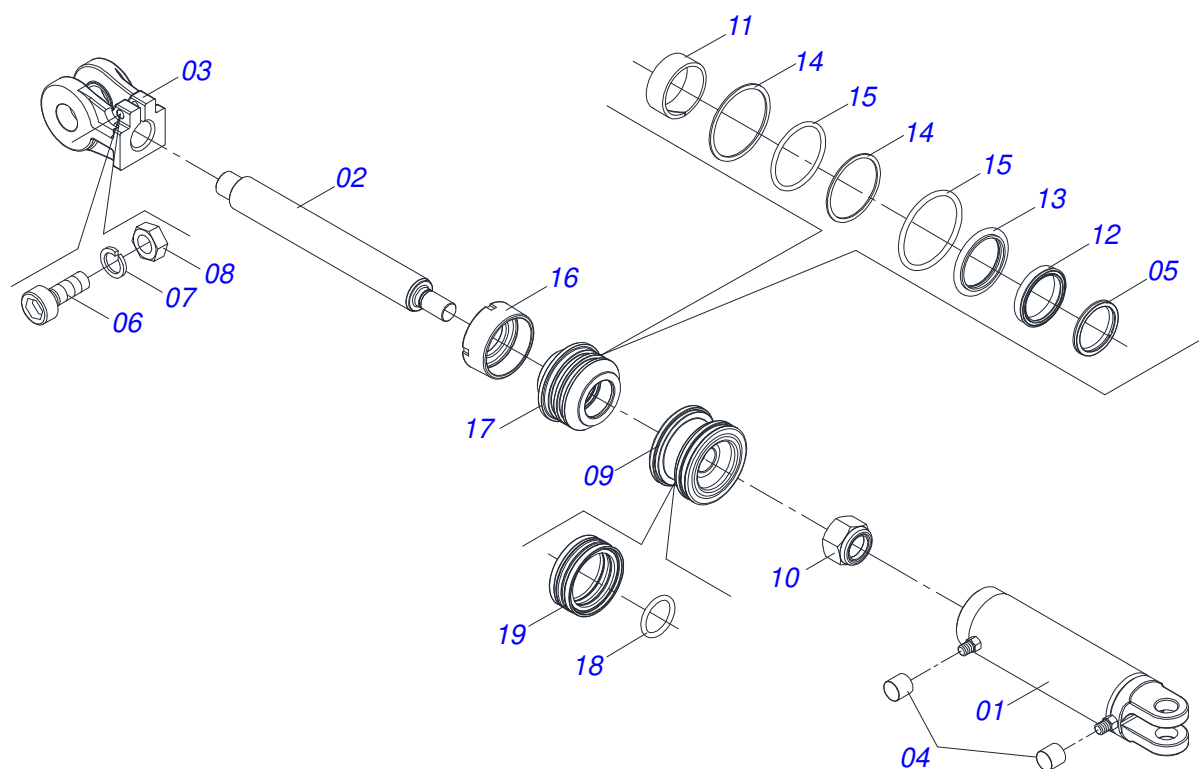
GAICR 12/14/16/18/20/22/24D
CHASSI COMPLETO 12/14/16/18/20/22/24D

Página 1
0909091709

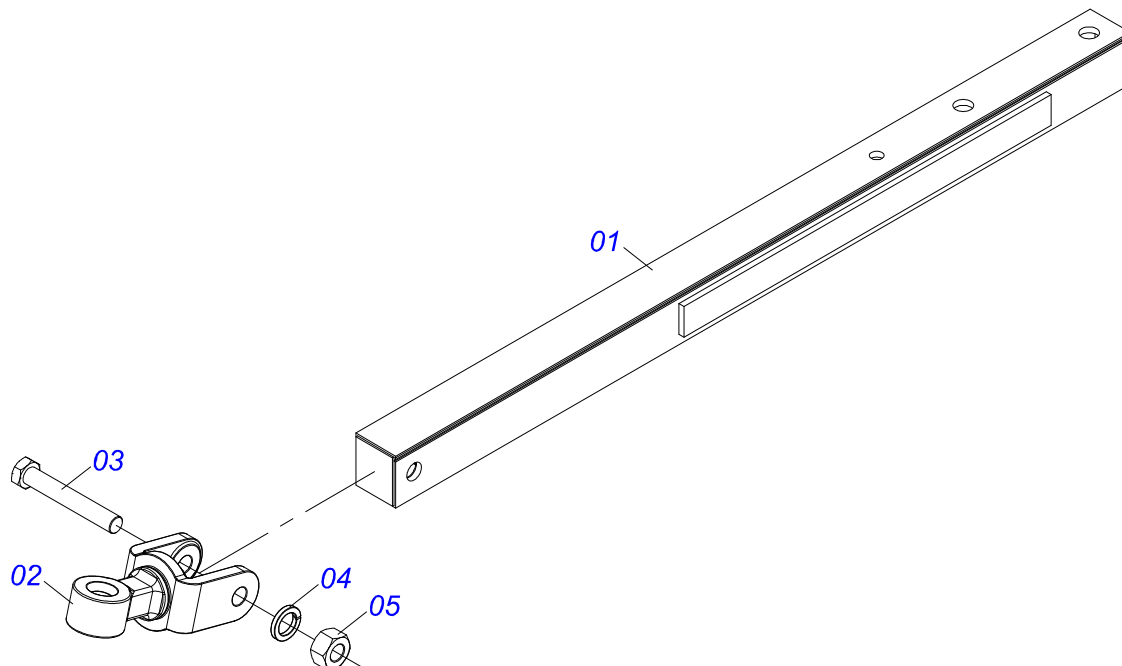
Item	Código	Descrição	Ver Pág.	12	14	16	18	20	22	24
65	0503010060	PORCA SEXTAVADA 1/2 UNC G.5 ZN		12	16	16	16	20	24	28
66	0501040877	CONJUNTO PARA PARAFUSO 1 UNC X 3.1/4 CA COMPLETO		08	08	08	08	08	08	08
66A	0501014309	PARAFUSO 1 UNC X 3.1/4 CAPQ G.5 ZN		08	08	08	08	08	08	08
66B	0501010951	TRAVA PARAFUSO 1		08	08	08	08	08	08	08
66C	0501010065	ARRUELA LISA 28 X 58 X 4,75 ZN		08	08	08	08	08	08	08
66D	0503011438	ARRUELA PRESSAO 1 SA		08	08	08	08	08	08	08
66E	0501010059	PORCA SEXTAVADA 1 UNC (PESADA) G.5 ZN		08	08	08	08	08	08	08
67	0503062157	MACACO COMPLETO (1259) ROBUSTEC	7	00	00	01	01	01	01	01
68	0503031087	ETIQUETA ADESIVA AUTO CONTROLE OK APROVADO		01	01	01	01	01	01	01
69	0503034078	ETIQUETA ADESIVA PONTOS PARA ICAMENTO		04	04	04	04	04	04	04
70	0503031738	ETIQUETA ADESIVA ADVERTENCIA		01	01	01	01	01	01	01
71	0503033038	EMBLEMA PERIGO 07 1G18080		01	01	01	01	01	01	01
72	0503060787	CONJ ETIQ AD GAICR PRATA 90MM		01	01	01	01	01	01	01
73	0503031827	ETIQUETA ADESIVA LUBRIFICACAO E REAPERTO DIARIO		01	01	01	01	01	01	01
74	0503031428	ETIQUETA ADESIVA ATENCAO LER MANUAL		01	01	01	01	01	01	01
75	0503034003	ETIQUETA IDENTIFICAÇÃO ALUMINIO MARCHESAN 61X118		01	01	01	01	01	01	01
76	0503010001	REBITE POP AD 423 3,2 X 5,5		04	04	04	04	04	04	04
77	0909091712	SECAO DE DISCO DIANTEIRO - 12/14/16/18/20/22/24D	13	02	02	02	02	02	02	02
78	0909091713	SECAO DE DISCO TRASEIRO - 12/14/16/18/20/22/24D	14	02	02	02	02	02	02	02



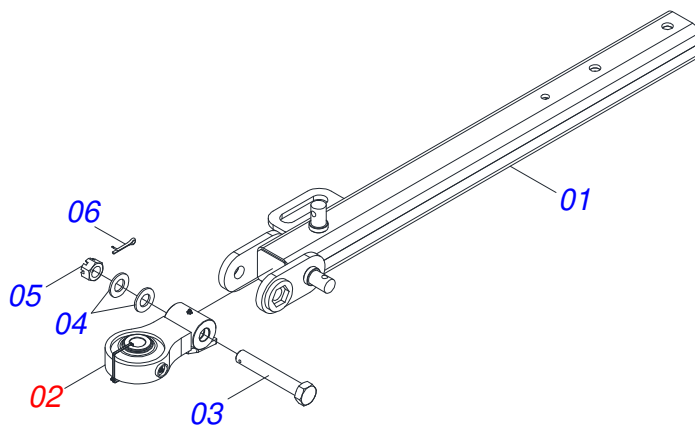
Item	Código	Descrição	Ver Pág.	QT
001	0511061588	CAMISA 85,70 X 384 GT 1120		01
002	0521010421	EXTENSOR CILINDRO HIDRAULICO 44,45 X 396		01
003	0503010042	ANEL O RING 2-214 N 3006-9B 1G05116		01
004	0503010063	PORCA SEXTAVADO AUTOTRAVANTE COM NYLON 1 UNS ALTA G.5 ZN		01
005	0502040747	GARFO 32,54		01
006	0503011094	PARAFUSO 3/8 UNC X 2 C C S I 12.9		01
007	0503010026	PORCA SEXTAVADA 3/8 UNC G.5 ZN		01
008	0503010025	ARRUELA PRESSAO 3/8 ZN 1K01527		01
009	0503030385	PLUG CILINDRICO N-002		02
010	0571019710	EMBOLO 44,45 X 85,72 CILINDRO HIDRAULICO		01
011	0503017935	ANEL ZW 008500260 AGEL		01
012	0503018144	ANEL GUIA 6W6-3375-250		01
013	0571019711	SUPORTE ANEIS 44,45 X 85,72		01
014	0503010761	ANEL RASPADOR		01
015	0571019709	TAMPA MOVEI 85,72 SDA3E		01
016	0503017936	ANEL OD 044405200171D-BR AGEL		01
017	0503017938	ANEL GUIA W2-2000-750 (1734)		01
018	0503017937	GAXETA 1870-1750-375-B POLYMAX		01
019	0503017940	ANEL BACK-UP 8-337		02
020	0503017939	ANEL O RING 2-337 N 3006-9B		02



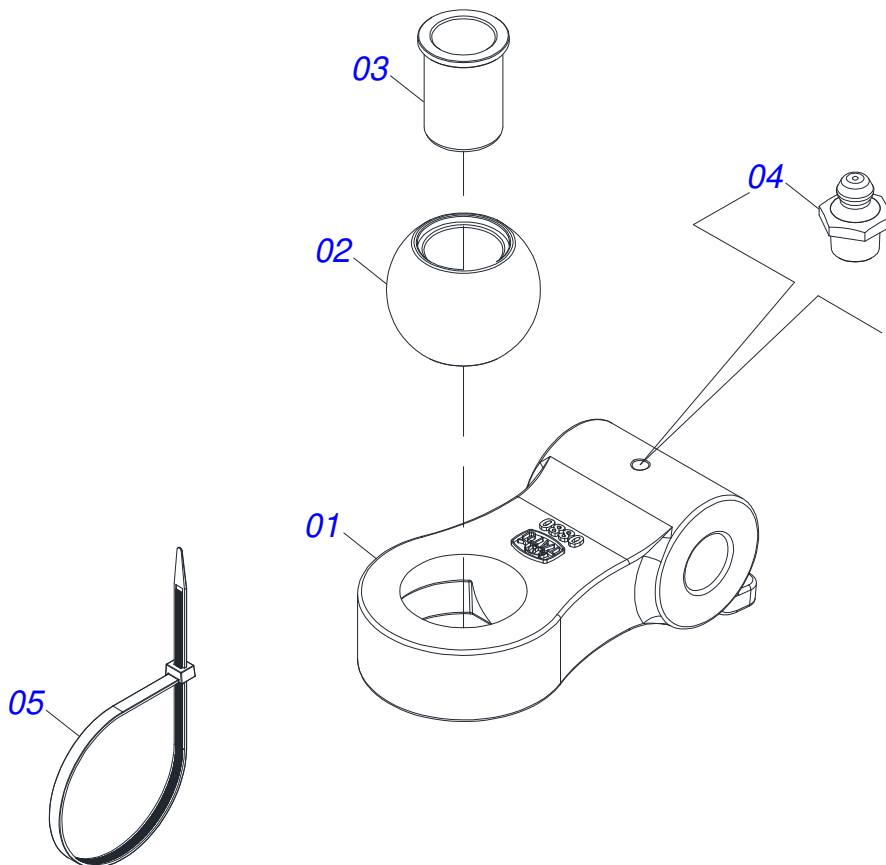
Item	Código	Descrição	Ver Pág.	QT
01	0511070658	CAMISA 101,6 X 394 TSTA 14		01
02	0571019958	EXTENSOR CILINDRO HIDRAULICO 50,80 X 398		01
03	0502040747	GARFO 32,54		01
04	0503030385	PLUG CILINDRICO N-002		02
05	0503010039	ANEL RASPADOR D-2000 1G24231		01
06	0503011094	PARAFUSO 3/8 UNC X 2 C C S I 12.9		01
07	0503011443	ARRUELA PRESSAO 3/8 SA		01
08	0503010026	PORCA SEXTAVADA 3/8 UNC G.5 ZN		01
09	0502012820	EMBOLO 50,80 X 101,60		01
10	0503010817	PORCA SEXTAVADA AUTOTRAVANTE COM NYLON 1.1/4 UNF ALTA G.5 ZN		01
11	0503018025	ANEL GUIA W2-2250-750 (3097 AGEL)		01
12	0503018026	GAXETA 1870-2000-375 B POLYMAX		01
13	0503018024	ANEL BS OD050805200171D-BR		01
14	0503010338	ANEL O RING 2-342 N 3006-9B		02
15	0503011061	ANEL BACK-UP 8-342		02
16	0502012822	TAMPA MOVEI 101,60		01
17	0502012821	SUPORTE ANEIS 50,80 X 101,60		01
18	0503018029	ANEL O RING 2-217 N 3006 90B		01
19	0503015633	VEDACAO SELEMASTER DSM PCB0NB102-NCRO		01



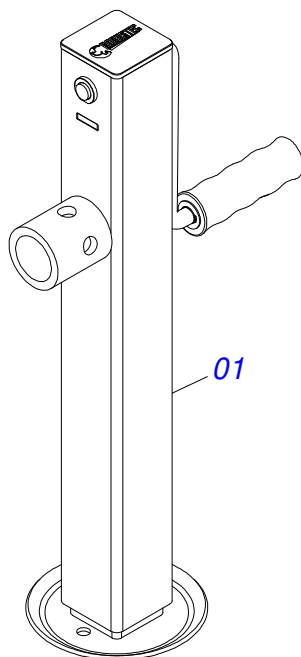
Item	Código	Descrição	Ver Pág.	QT
01	0501060188	BARRA DE TRAÇÃO 1400		01
02	0521061775	ENGATE AO TRATOR		01
03	0501010060	PARAFUSO 1 UNC X 6.1/2 C S G.5 ZN		01
04	0503011438	ARRUELA PRESSAO 1 SA		01
05	0501010059	PORCA SEXTAVADA 1 UNC (PESADA) G.5 ZN		01



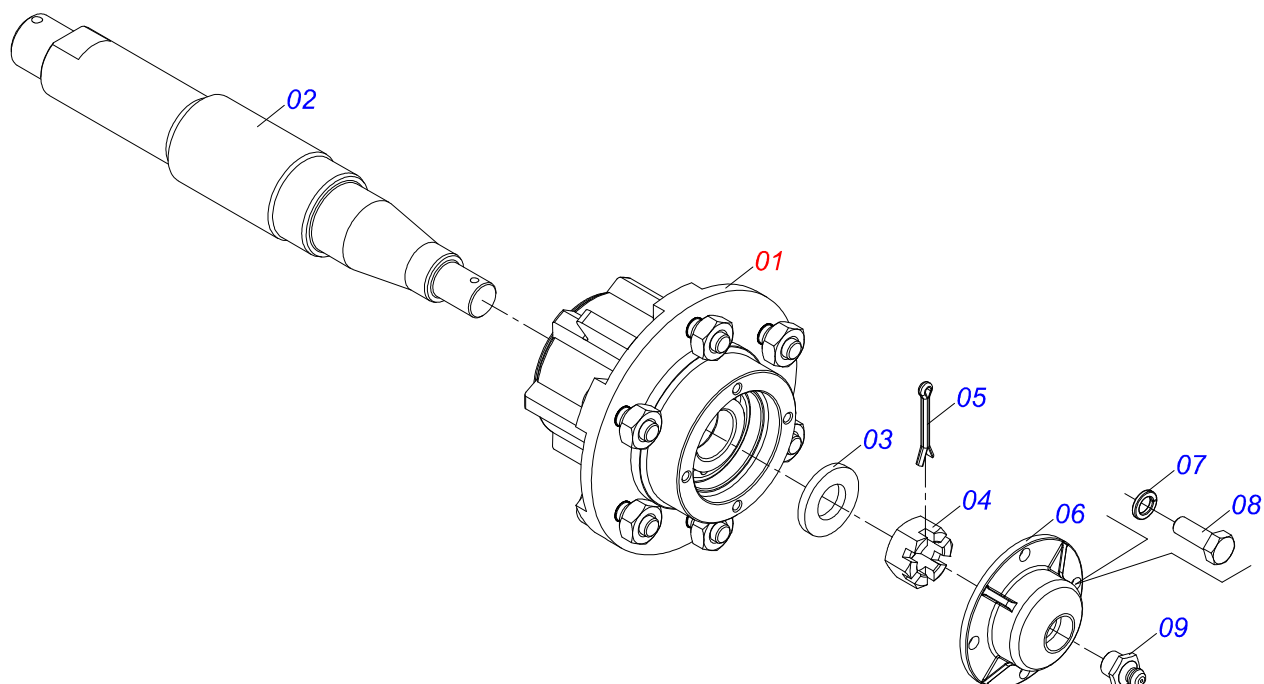
Item	Código	Descrição	Ver Pág.	QT
01	0521069165	BARRA TRACAO 1416 GDFM		01
02	0521057520	ENGATE COM APOIO COM ROTULA COMPLETO 6 (FUNDIDO)		01
03	0581015973	PARAFUSO 1.1/4 UNC X 8 C S G5		01
04	0501017779	ARRUELA LISA 32 X 60 X 4,75		02
05	0503013026	PORCA CASTELO 1.1/4 UNC 1K03893 ZN		01
06	0503010010	CONTRAPINO 1/4 X 2.1/2		01



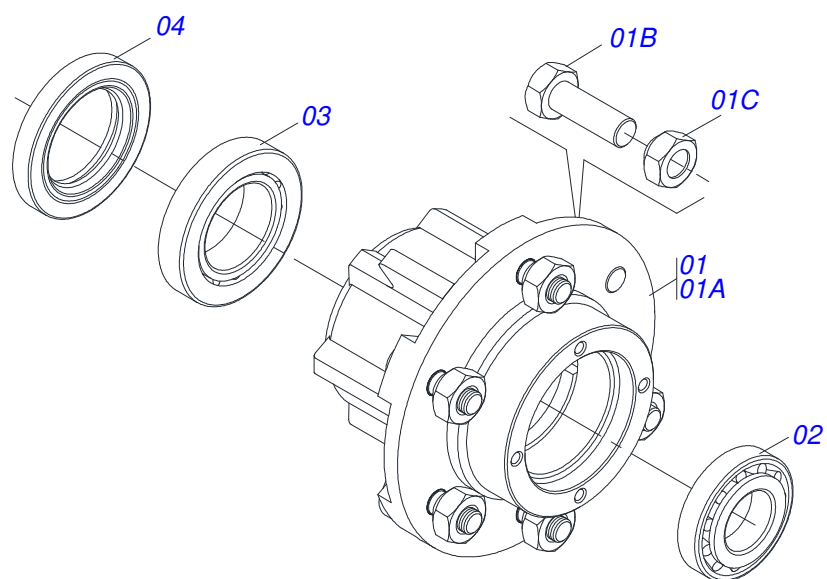
Item	Código	Descrição	Ver Pág.	QT
01	0502040880	CORPO ENGATE COM APOIO COM ROTULA		01
02	0502040885	CORPO ROTULA 41 X 80 X 60		01
03	0591012511	LUVA 33 X 40,93 X 47,50 X 60		01
04	0503010002	GRAXEIRA 1800		01
05	0503018829	ABRACADEIRA NYLON 7,8 X 1,8 X 390 MM RUBBERPLASTIC		01



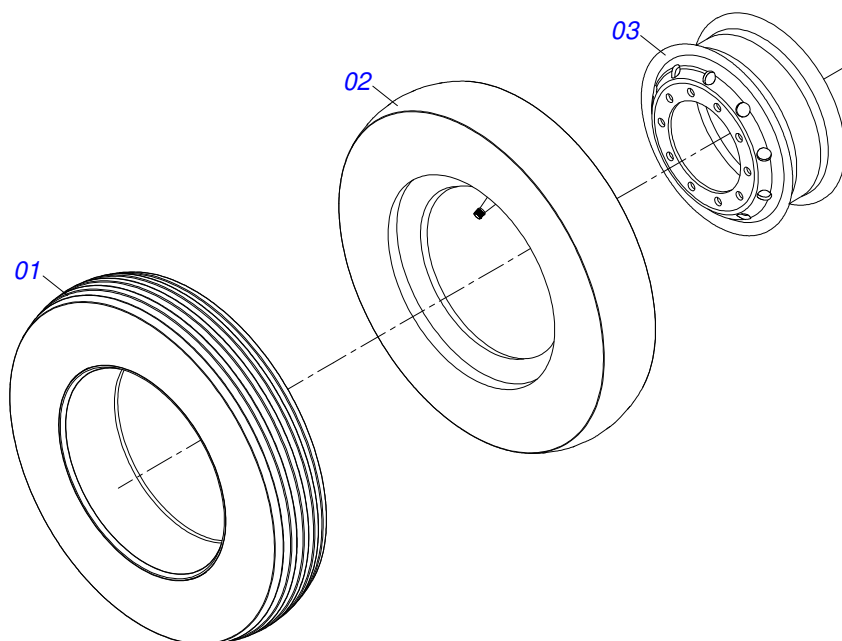
Item	Código	Descrição	Ver Pág.	QT
01	0503062157	MACACO COMPLETO (1259) ROBUSTEC	7	01



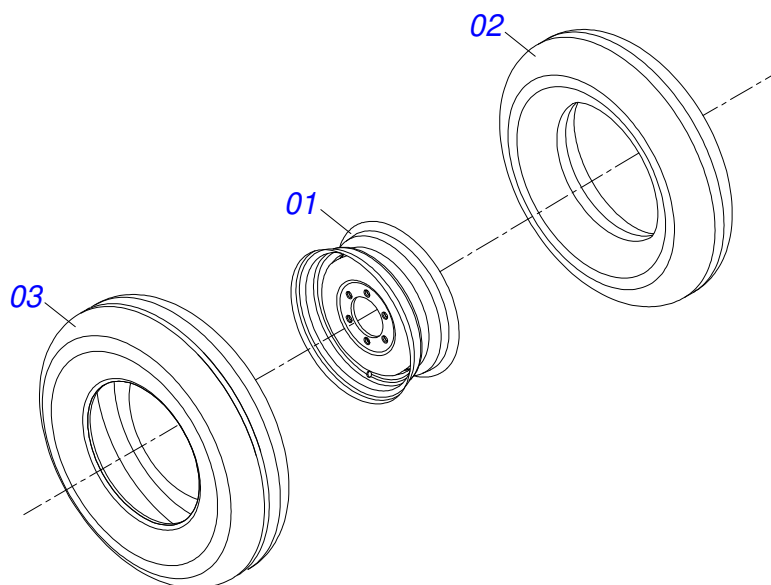
Item	Código	Descrição	Ver Pág.	QT
01	0501051142	CAIXA RODADO COM ROLAMENTO	9	01
02	0521010821	EIXO 63,50 X 420		01
03	0501016545	ARRUELA LISA 26 X 50 X 6,30 ZN		01
04	0503030009	PORCA CASTELO 1 UNS 14FPP X 22 ZN		01
05	0503010018	CONTRAPINO 5/32 X 1.1/2		01
06	0502020591	TAMPA PROTETORA		01
07	0503011444	ARRUELA PRESSAO 5/16 SA		04
08	0503010358	PARAFUSO 5/16 UNC X 7/8 C S G.5 ZN		04
09	0503010002	GRAXEIRA 1800		01



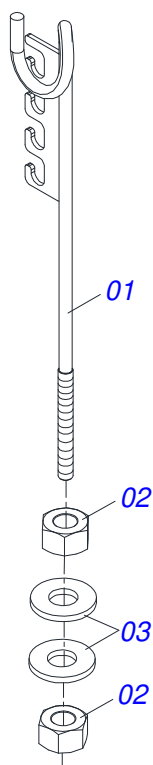
Item	Código	Descrição	Ver Pág.	QT
01	0501110728	CAIXA RODADO COM PARAFUSO		01
01A	0502011121	CAIXA RODADO		01
01B	0501010127	PARAFUSO ROD9/16UNFX1.7/8CR G.5 REC ZN		06
01C	0503010035	PORCA CONICA 9/16 UNF ZN		06
02	0503010037	ROLAMENTO 30207		01
03	0503010006	ROLAMENTO 32210 IMP		01
04	0503012928	RETENTOR 5985-GB		01



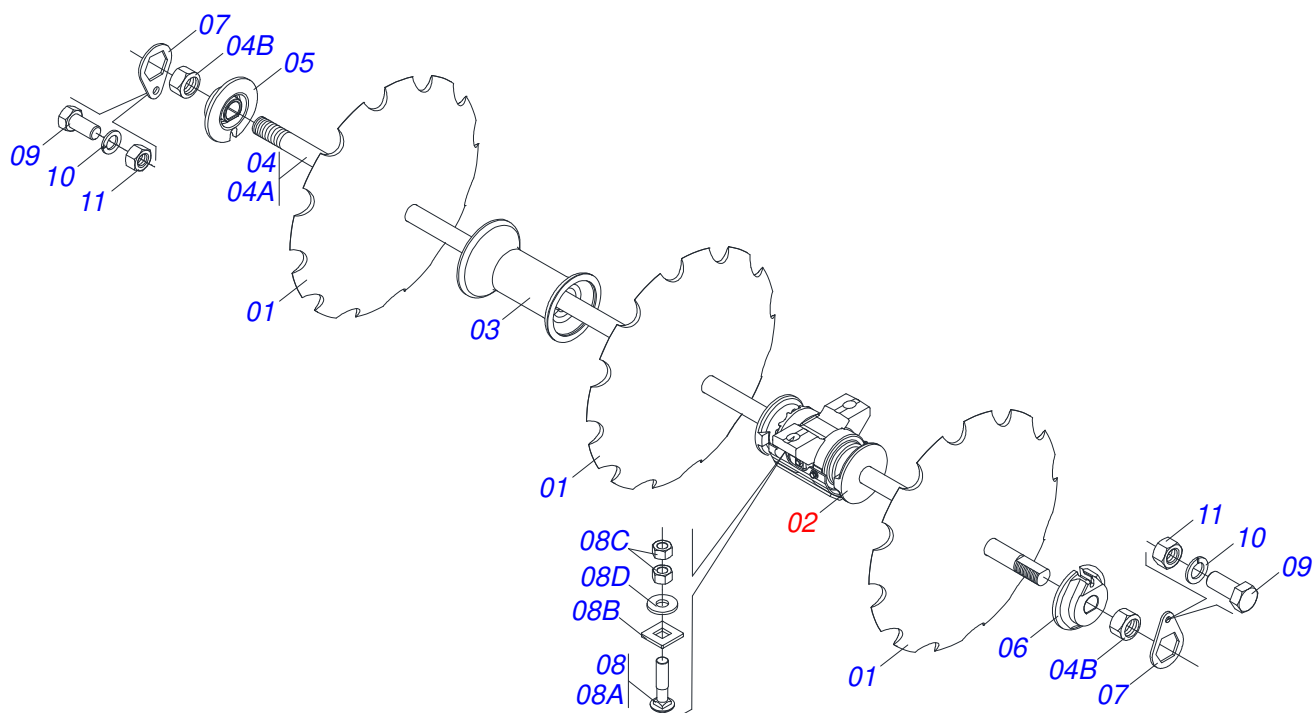
Item	Código	Descrição	Ver Pág.	QT
01	0503010065	PNEU 6.00X 16 - 6LONAS		01
02	0503010068	CAMARA AR 6.00 X 16		01
03	0503010894	RODA 4,50X16X118X6F16,5X152,4		01



Item	Código	Descrição	Ver Pág.	QT
01	0503010893	RODA 5,50"X16"X118X6F(17,2X152,4)		01
02	0503010033	CAMARA AR 7.50 X 16		01
03	0503010120	PNEU 7.50X 16 -10LONAS		01



Item	Código	Descrição	Ver Pág.	QT
01	0511067334	SUPORTE MANGUEIRA		01
02	0503010014	PORCA SEXTAVADA 3/4 UNC (PESADA) G.5 ZN		02
03	0501010322	ARRUELA LISA 20,50 X 46 X 4,00 ZN		02



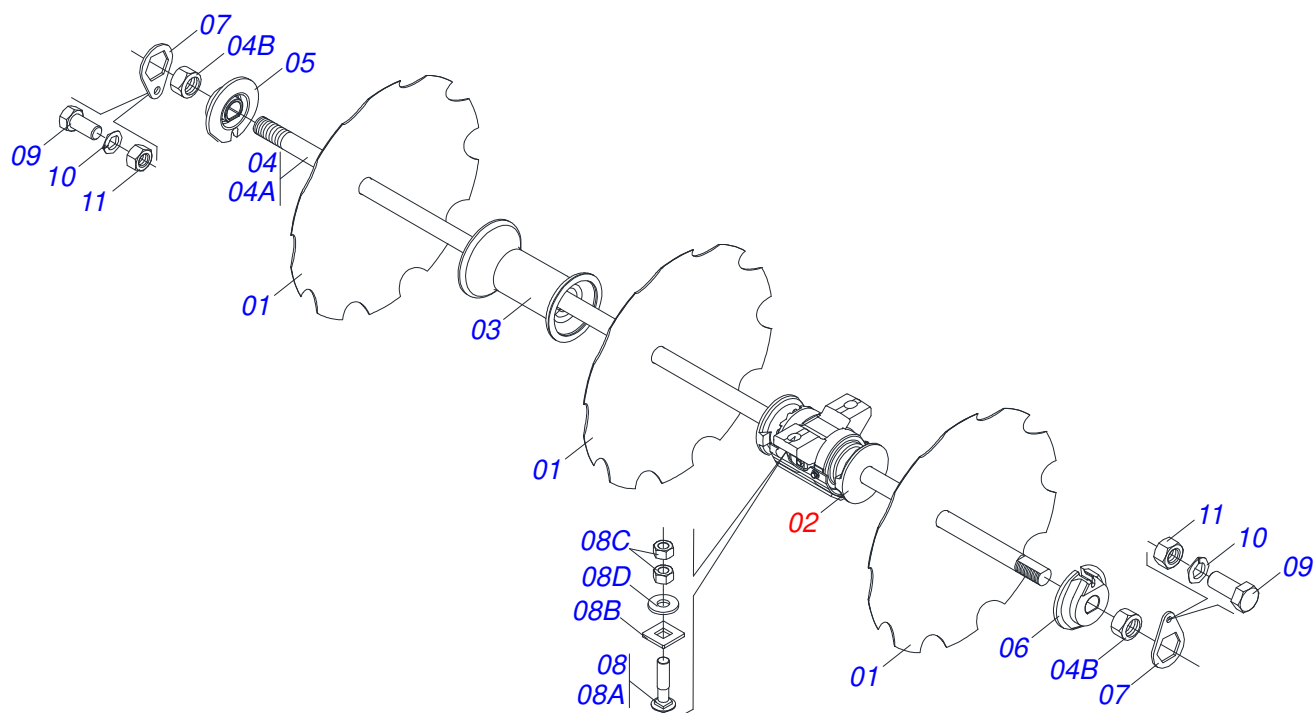
Item	Código	Descrição	Ver Pág.	12	14	16	18	20	22	24
01	0602033005	DISCO RECORTADO 26X6 C90AF04FR1.11/16 10R TAT/CIV		06	07	08	09	10	11	12
01.	0602037004	DISCO RECORTADO 28X6 C102AF04FR1.11/16 10R TAT/CV		06	07	08	09	10	11	12
01..	0602037006	DR28X7,5 C102AF04FR1.11/16 10R TATU		06	07	08	09	10	11	12
01...	0602033232	DR26X6 C89AF02FR1.11/16 10REC TATU		06	07	08	09	10	11	12
02	0501046925	MANCAL AGRICOLA DM OL 262 1.5/8" PR	15	02	02	03	04	04	04	04
02.	0501046916	MANCAL AGRICOLA CM GX 262 1.5/8 PR	16	02	02	03	04	04	04	04
02..	0501048457	MANCAL AGRICOLA DM 262 X1.5/8 COM PROTECAO TK	17	02	02	03	04	04	04	04
02...	0501110856	MANCAL AGRÍCOLA ARTICULACAO COM LUVA	18	02	02	03	04	04	04	04
03	0502010703	SEPARADOR 263 C/ F 1.5/8		03	04	04	03	04	04	04
04	0501046856	EIXO 1.5/8 7FPP X1510-PORCAS 2.3/4		01	00	00	00	00	01	02
04.	0501046859	EIXO 1.5/8 7FPP X1780-PORCAS 2.3/4		00	01	00	00	00	00	01
04..	0501046861	EIXO 1.5/8 7FPP X2050-PORCAS 2.3/4		00	00	01	00	00	00	00
04...	0501046854	EIXO 1.5/8 7FPP X1240-PORCAS 2.3/4		00	00	00	02	02	02	00
04....	0501046811	EIXO 1.5/8 7FPP X 970-PORCAS 2.3/4		00	00	00	02	02	02	00
04A	0501019012	EIXO 1.5/8 7FPP X1510		01	00	00	00	00	01	02
04A.	0501015631	EIXO 1.5/8 7FPP X 1780		00	01	00	00	00	00	01
04A..	0501019015	EIXO 1.5/8 7FPP X2050		00	00	01	00	00	00	00
04A...	0501019016	EIXO 1.5/8 7FPP X1240		00	00	00	02	02	02	00
04A....	0501019013	EIXO 1.5/8 7FPP X 970		00	00	00	02	02	02	00
04B	0502040640	PORCA 1.5/8 7 FPP SEXT 2.3/4 ZN		04	04	04	04	04	06	06
05	0502011047	TRAVA EIXO INTERNO 1.5/8		01	01	01	02	02	02	02
06	0502011048	TRAVA EIXO EXTERNO 1.5/8		01	01	01	02	02	02	02
07	0511014339	TRAVA PORCA 1.5/8 SEXT 71,0/71,5 GA		02	02	02	04	04	04	04
08	0511040034	CONJUNTO PEÇAS IMPLENTO CO 3/4 UNC X 3.1/4 CA		04	04	06	08	08	08	08
08A	0501017303	PARAFUSO 3/4 UNC X 3.1/4 CAPQ G.5 ZN		04	04	06	08	08	08	08
08B	0501010949	TRAVA PARAFUSO 3/4		04	04	06	08	08	08	08
08C	0503010014	PORCA SEXTAVADA 3/4 UNC (PESADA) G.5 ZN		08	08	12	16	16	12	12
08D	0501010322	ARRUELA LISA 20,50 X 46 X 4,00 ZN		04	04	06	08	08	08	08
09	0503011267	PARAFUSO 5/8 UNC X 1.1/2 C S G.5 ZN		02	02	02	04	04	04	04



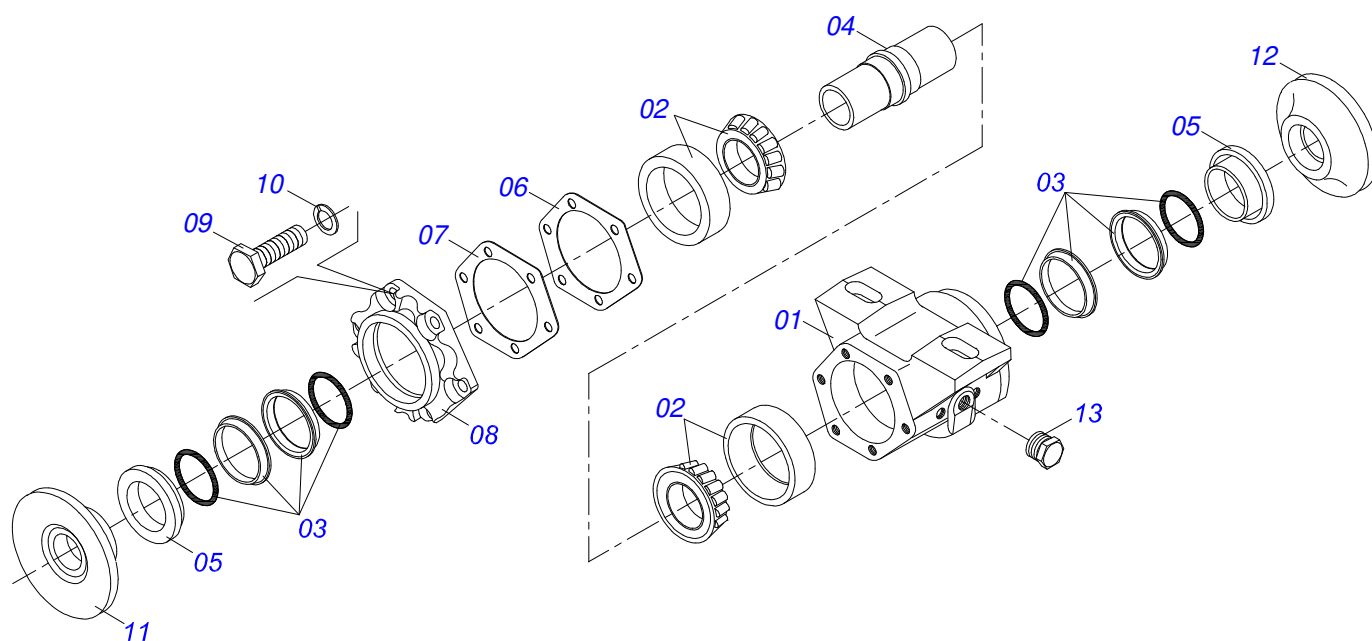
GAICR 12/14/16/18/20/22/24D
SECAO DE DISCO DIANTEIRO - 12/14/16/18/20/22/24D

Página 13
0909091712

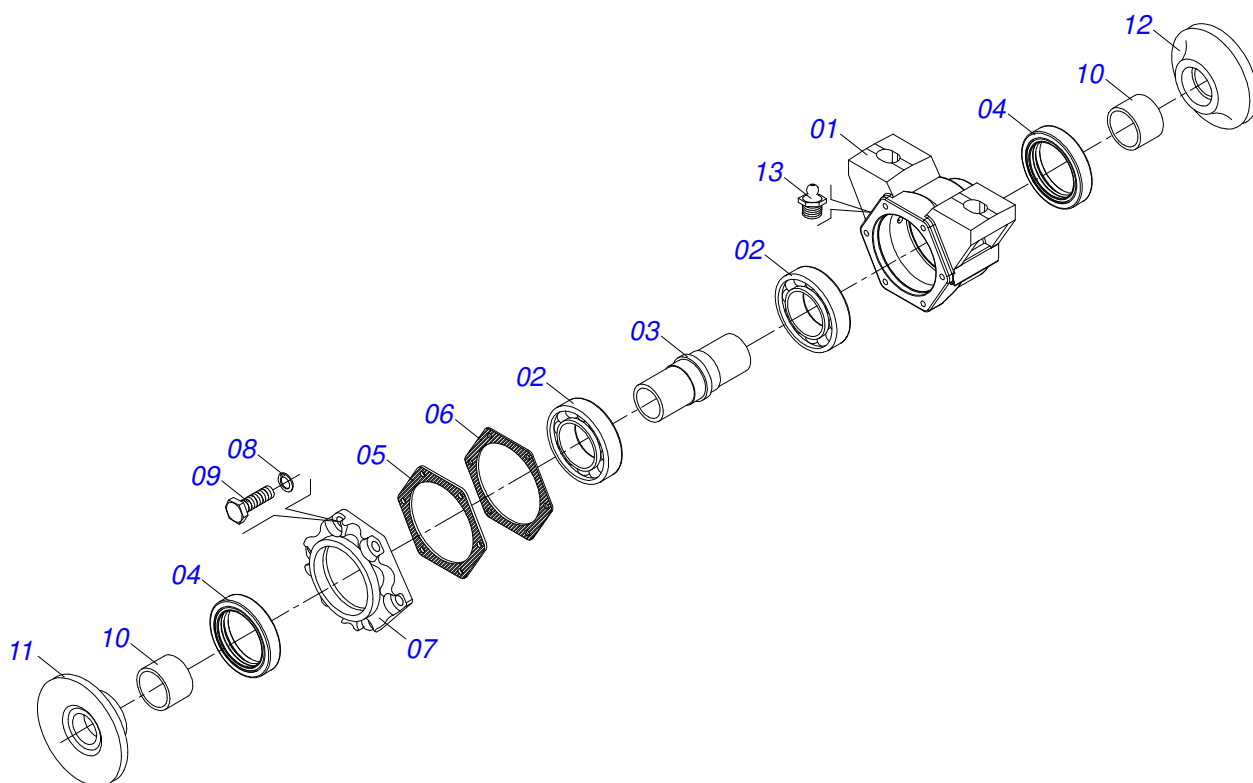
Item	Código	Descrição	Ver Pág.	12	14	16	18	20	22	24
10	0503010027	ARRUELA PRESSAO 5/8 ZN 1K01574		02	02	02	04	04	04	04
11	0503010013	PORCA SEXTAVADA 5/8 UNC G.5 ZN		02	02	02	04	04	04	04



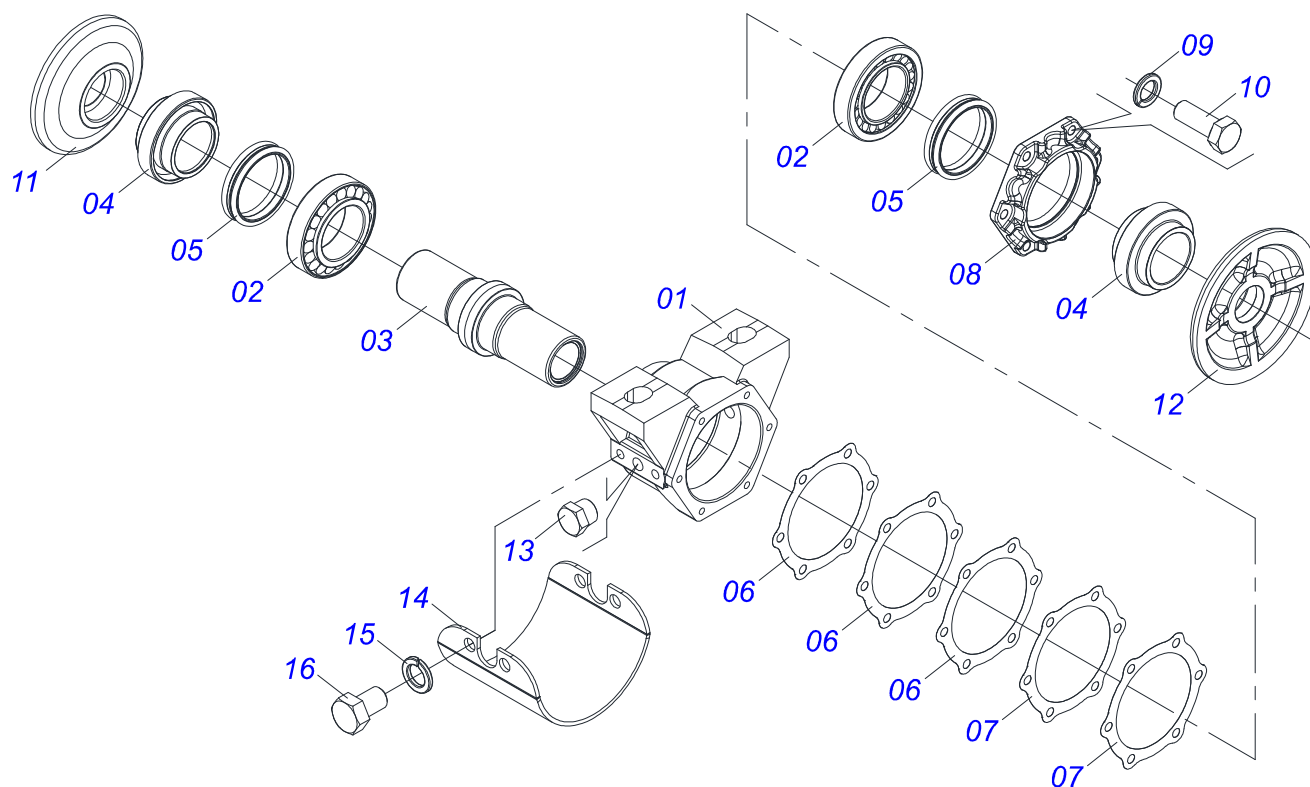
Item	Código	Descrição	Ver Pág.	12	14	16	18	20	22	24
01	0602033005	DISCO RECORTADO 26X6 C90AF04FR1.11/16 10R TAT/CIV		06	07	08	09	10	11	12
01.	0602037004	DISCO RECORTADO 28X6 C102AF04FR1.11/16 10R TAT/CV		06	07	08	09	10	11	12
01..	0602037006	DR28X7,5 C102AF04FR1.11/16 10R TATU		06	07	08	09	10	11	12
01...	0602033232	DR26X6 C89AF02FR1.11/16 10REC TATU		06	07	08	09	10	11	12
02	0501043202	MANCAL AGRICOLA DM OL 262 1.5/8"	19	02	02	03	04	04	04	04
02.	0501043090	MANCAL AGRICOLA CM GX 262 1.5/8		02	02	03	04	04	04	04
03	0502010703	SEPARADOR 263 C/ F 1.5/8		03	04	04	03	05	06	07
04	0501046856	EIXO 1.5/8 7FPP X1510-PORCAS 2.3/4		01	00	00	00	00	01	02
04.	0501046859	EIXO 1.5/8 7FPP X1780-PORCAS 2.3/4		00	01	00	00	00	00	01
04..	0501046861	EIXO 1.5/8 7FPP X2050-PORCAS 2.3/4		00	00	01	00	00	00	00
04...	0501046854	EIXO 1.5/8 7FPP X1240-PORCAS 2.3/4		00	00	00	02	02	02	00
04....	0501046811	EIXO 1.5/8 7FPP X 970-PORCAS 2.3/4		00	00	00	02	02	02	00
04A	0501019012	EIXO 1.5/8 7FPP X1510		01	00	00	00	00	01	02
04A.	0501015631	EIXO 1.5/8 7FPP X 1780		00	01	00	00	00	00	01
04A..	0501019015	EIXO 1.5/8 7FPP X2050		00	00	01	00	00	00	00
04A...	0501019016	EIXO 1.5/8 7FPP X1240		00	00	00	02	02	02	00
04A....	0501019013	EIXO 1.5/8 7FPP X 970		00	00	00	02	02	02	00
04B	0502040640	PORCA 1.5/8 7 FPP SEXT 2.3/4 ZN		04	04	04	04	04	06	06
05	0502011047	TRAVA EIXO INTERNO 1.5/8		01	01	01	02	02	02	02
06	0502011048	TRAVA EIXO EXTERNO 1.5/8		01	01	01	02	02	02	02
07	0511014339	TRAVA PORCA 1.5/8 SEXT 71,0/71,5 GA		02	02	02	04	04	04	04
08	0511040034	CONJUNTO PEÇAS IMPLENTO CO 3/4 UNC X 3.1/4 CA		04	04	06	08	08	08	08
08A	0501017303	PARAFUSO 3/4 UNC X 3.1/4 CAPQ G.5 ZN		04	04	06	08	08	08	08
08B	0501010949	TRAVA PARAFUSO 3/4		04	04	06	08	08	08	08
08C	0503010014	PORCA SEXTAVADA 3/4 UNC (PESADA) G.5 ZN		08	08	12	16	16	12	12
08D	0501010322	ARRUELA LISA 20,50 X 46 X 4,00 ZN		04	04	06	08	08	08	08
09	0503011267	PARAFUSO 5/8 UNC X 1.1/2 C S G.5 ZN		02	02	02	04	04	04	04
10	0503010027	ARRUELA PRESSAO 5/8 ZN 1K01574		02	02	02	04	04	04	04
11	0503010013	PORCA SEXTAVADA 5/8 UNC G.5 ZN		02	02	02	04	04	04	04



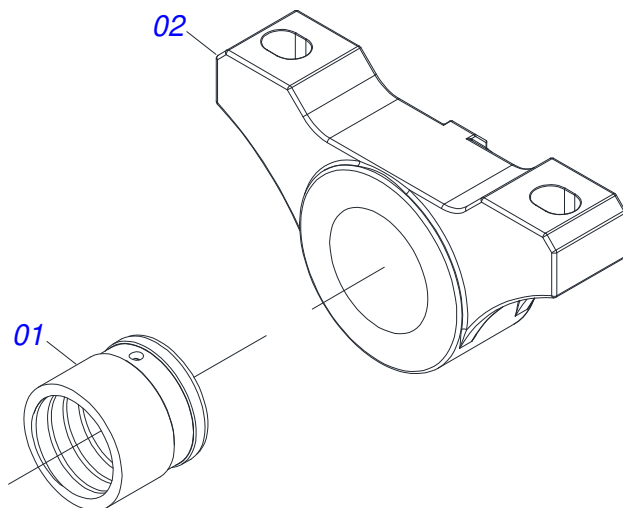
Item	Código	Descrição	Ver Pág.	QT
01	0502020481	CX MANCAL AGR DM OL		01
02	0503010005	ROLAMENTO 32212 IMP		02
03	0503030027	RETENTOR LP JB-255		02
04	0502010900	EIXO CM/DM		01
05	0502010735	PORTA RETENTOR COM BUCHA		02
06	0503030030	JUNTA VEDACAO 142 X 113,2 X 0,3		02
07	0503030685	JUNTA VEDACAO 142 X 113,2 X 0,1		02
08	0502020161	TAMPA CAIXA DM MRO-225 1.5/8		01
09	0503010237	PARAFUSO 3/8 UNC X 1 C S G.5 ZN		06
10	0503011443	ARRUELA PRESSAO 3/8 SA		06
11	0502040239	ENCOSTO EXTERNO DOS DISCOS		01
12	0502040240	ENCOSTO INTERNO DOS DISCOS		01
13	0503010856	BUJAO R3/8" BSPT		01



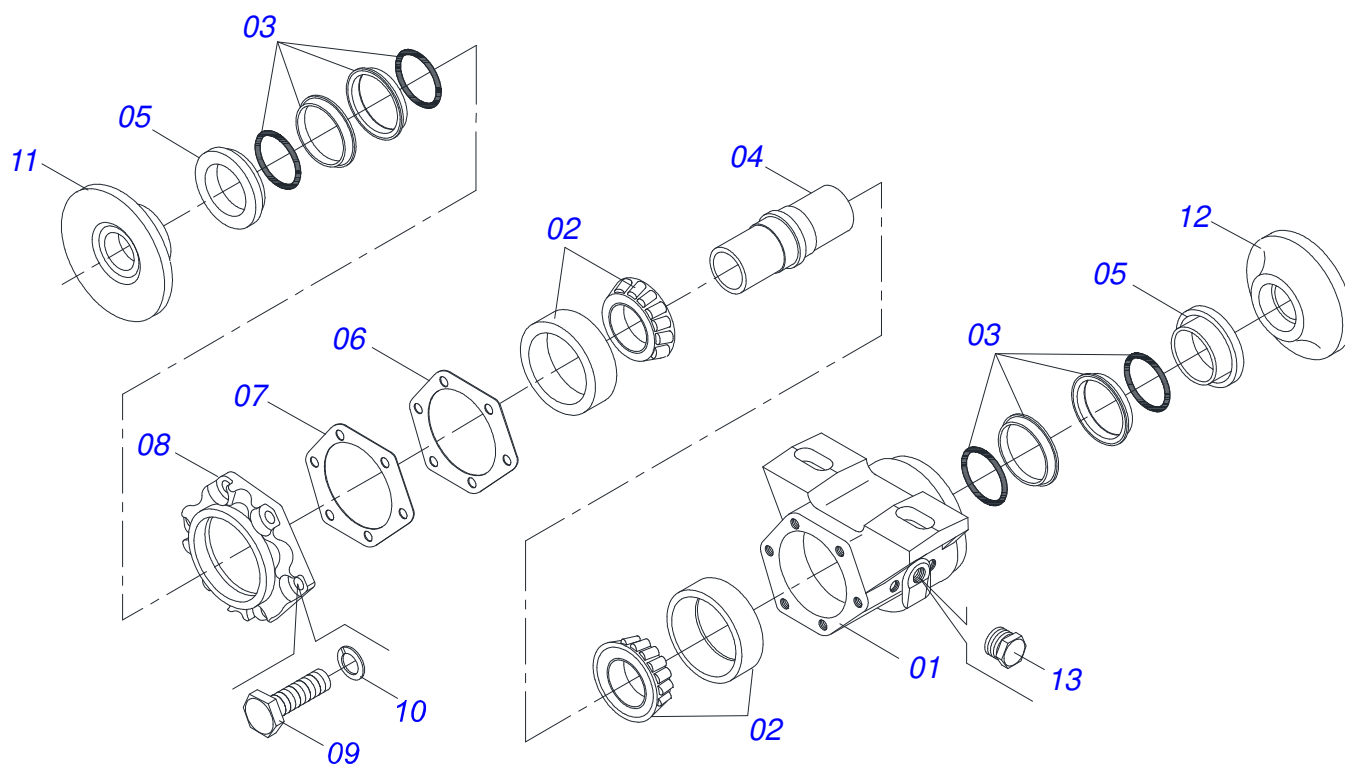
Item	Código	Descrição	Ver Pág.	QT
01	0502020479	CX CM		01
02	0503010005	ROLAMENTO 32212 IMP		02
03	0502010900	EIXO CM/DM		01
04	0503010087	RETENTOR 02017-GB		02
05	0503030030	JUNTA VEDACAO 142 X 113,2 X 0,3		03
06	0503030685	JUNTA VEDACAO 142 X 113,2 X 0,1		02
07	0502020523	TAMPA CAIXA CM		01
08	0503011443	ARRUELA PRESSAO 3/8 SA		06
09	0503010237	PARAFUSO 3/8 UNC X 1 C S G.5 ZN		06
10	0502040591	LUVA ESPACADORA CM		02
11	0502040239	ENCOSTO EXTERNO DOS DISCOS		01
12	0502040240	ENCOSTO INTERNO DOS DISCOS		01
13	0503010002	GRAXEIRA 1800		01



Item	Código	Descrição	Ver Pág.	QT
01	0502020636	CAIXA MANCAL DM 225X1.5/8 C/F 1/2		01
02	0503013496	ROL 3982/3920 NAC		02
03	0502010740	EIXO TK		01
04	0502010736	PORTA RETENÇÃO COM BUCHA		02
05	0503030027	RETENTOR LP JB-255		02
06	0503030030	JUNTA VEDACAO 142 X 113,2 X 0,3		03
07	0503030685	JUNTA VEDACAO 142 X 113,2 X 0,1		02
08	0502020161	TAMPA CAIXA DM MRO-225 1.5/8		01
09	0503011443	ARRUELA PRESSAO 3/8 SA		06
10	0503010237	PARAFUSO 3/8 UNC X 1 C S G.5 ZN		06
11	0502040240	ENCOSTO INTERNO DOS DISCOS		01
12	0502040239	ENCOSTO EXTERNO DOS DISCOS		01
13	0503010856	BUJAO R3/8" BSPT		02
14	0521012933	CAPA PROTECAO MANCAL 225 COM FURO 16		01
15	0503010019	ARRUELA PRESSAO 1/2 ZN 1K01556		04
16	0503011401	PARAFUSO 1/2 UNC X 3/4 C S		04



Item	Código	Descrição	Ver Pág.	QT
001	0581012980	LUVA 76,6 X 57,15 X 68 GAICR		01
002	0502010006	MANCAL AGRICOLA ARTICULADO 62,4		01



Item	Código	Descrição	Ver Pág.	QT
01	0502020482	CX DM		01
02	0503010005	ROLAMENTO 32212 IMP		02
03	0503030027	RETENTOR LP JB-255		02
04	0502010900	EIXO CM/DM		01
05	0502010735	PORTA RETENTOR COM BUCHA		02
06	0503030030	JUNTA VEDACAO 142 X 113,2 X 0,3		02
07	0503030685	JUNTA VEDACAO 142 X 113,2 X 0,1		02
08	0502020161	TAMPA CAIXA DM MRO-225 1.5/8		01
09	0503010237	PARAFUSO 3/8 UNC X 1 C S G.5 ZN		06
10	0503010025	ARRUELA PRESSAO 3/8 ZN 1K01527		06
11	0502040239	ENCOSTO EXTERNO DOS DISCOS		01
12	0502040240	ENCOSTO INTERNO DOS DISCOS		01
13	0503010856	BUJAO R3/8" BSPT		01



MARCHESAN

Publicações Técnicas | Elaboração e Revisão

ALESSANDRA PATRICIA KAWAHARA CARRILI

www.marchesan.com.br

