

UTILITARIOS

GCA - PD/PCA/PCA-T

Código: 0501091102
Serie: S-0510
Revisión: 00
Fecha de Revisión: SETEMBRO/2014

CATALOGO DE PARTES



MARCHESAN



PRODUCTOS

Código	Descripción
0511048459	GARFO CARREGADOR AGRICOLA - PCA 600 1/2 RACINE
0511048464	GARFO CARREGADOR AGRICOLA - PCA 800/1100 HIDRO
0511048461	GARFO CARREGADOR AGRICOLA - PCA 800/1100 RACIN
0511050302	GARFO CARREGADOR AGRICOLA - PCA-T 1750 S-1110
0511048501	GARFO CARREGADOR AGRICOLA - PD CD P/CT 1/2 HID
0511048500	GARFO CARREGADOR AGRICOLA - PD CD P/CT 1/2 RAC

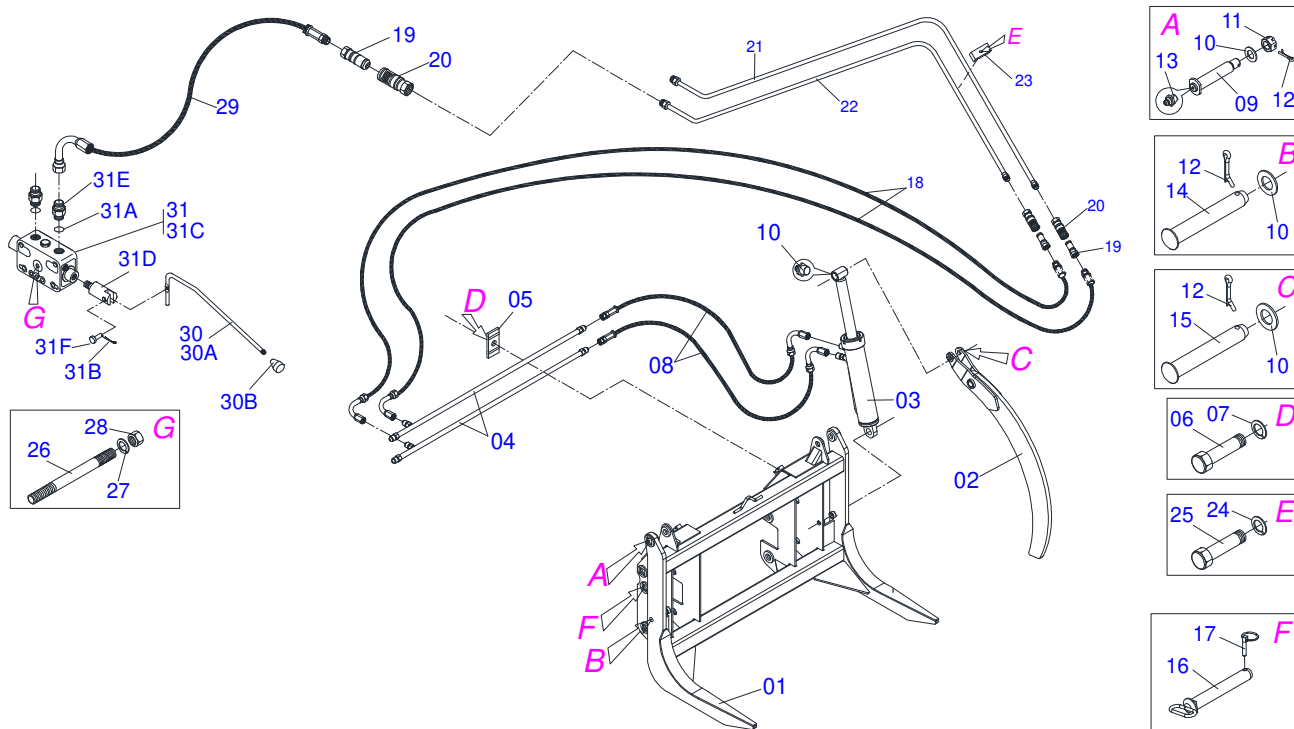
ATENCIÓN: IMPORTANTE

Marchesan S.A. se reserva el derecho de perfeccionar y/o cambiar las características técnicas de sus productos, sin previo aviso y sin la obligación de proceder con los ya comercializados y sin conocimiento previo del revendedor o consumidor. Las fotos son únicamente ilustrativas.



ÍNDICE

0511048459	TENEDOR CARGADOR AGRICOLA	1
0511048464	TENEDOR CARGADOR AGRICOLA	2
0511048461	TENEDOR CARGADOR AGRICOLA	3
0511048501	TENEDOR CARGADOR AGRICOLA	4
0511048500	TENEDOR CARGADOR AGRICOLA	5
0511050302	TENEDOR CARGADOR AGRICOLA	6



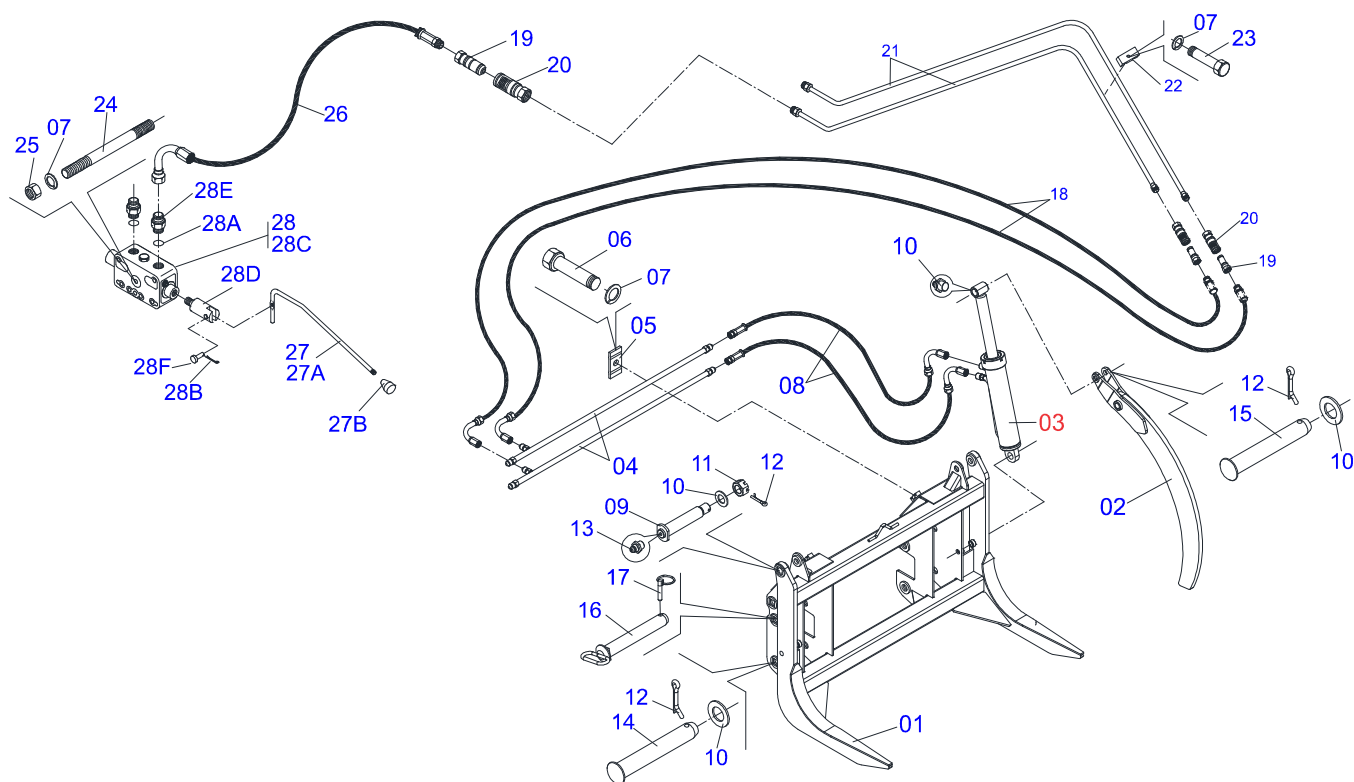
Artículo	Código	Descripción	Ver Pág.	QT
001	0501059867	TENEDOR AGRICOLA CARGADOR - PCA 800/1100		01
01	0521061521	GARRA FIJADOR		001
02	0521061520	GARRA MOVIL		002
03	0511043335	CILINDRO HIDRAULICO 38,10 X 63,50 X 446 X 230 GSA		002
04	0521061522	CONDUCTOR ACEITE		002
05	0531011180	CUERPO SUPERIOR PRESILLA		002
06	0503010237	TORNILLO 3/8 UNC X 1		002
07	0503010025	ARANDELA PRESION 3/8		002
08	0501080465	MANGUERA 3/8 X 400 TR-TC		004
09	0521061524	EJE ARTICULACION		002
10	0501011445	ARANDELA PLANA		004
11	0503030009	TUERCA CASTILLO 1		002
12	0503010523	PASADOR ABIERTO 1/4" X 2"		006
13	0503010002	GRASERA 1800		004
14	0521010784	EJE UNION		002
15	0521010579	EJE UNION		002
16	0511060428	CLAVIJA ENGANCHE		004
17	0503030430	CLAVIJA TRABA 7/16 X 50		004
18	0501080652	MANGUERA 3/8 X 2000 TC-TM		002
19	0501053834	ACOPLAMIENTO RAPIDO MACHO		002
20	0501053835	HEMBRA ENGANCHE RAP 1/2 NPT		004
21	0501068549	TUBO DISTR ACEITE DER		001
22	0501068679	TUBO DISTR ACEITE IZQ		001
23	0502010477	CUERPO SUPERIOR PRESILLA		006
24	0503010180	ARANDELA PRESION 7/16"		006
25	0503012555	TORNILLO 7/16 UNC X 2 CS RT G.7 ZN		006
26	0501016988	ESPARRAGO 3/8" NC X 3/8" NC X 270		004
27	0503010025	ARANDELA PRESION 3/8		008
28	0503010026	TUERCA 3/8		008
29	0501080473	MANGUERA 3/8 X 3000 TC-TM		002
30	0501047446	ACCIONADOR COMANDO COMPLETO		001



GCA - PD/PCA/PCA-T
TENEDOR CARGADOR AGRICOLA

Página 1
0511048459

Artículo	Código	Descripción	Ver Pág.	QT
30A	0501068681	PALANCA COMANDO CMPL		001
30B	0503030878	MANOPLA PALANCA		001
31	0501053055	CUERPO CENTRAL 1/2		001
31A	0503010045	ANILLO O-RING		002
31B	0503010140	PASADOR ABIERTO 1/8" X 3/4"		001
31C	0503010423	CUERPO CENTRAL 1/2		001
31D	0503030265	FIJADOR SUP PALANCA 3/8 (PARKER 1/2")		001
31E	0511010111	NIPLE 7/8 NF X 3/4 NF		002
31F	0521010533	EJE UNION 7,85 X 25		001



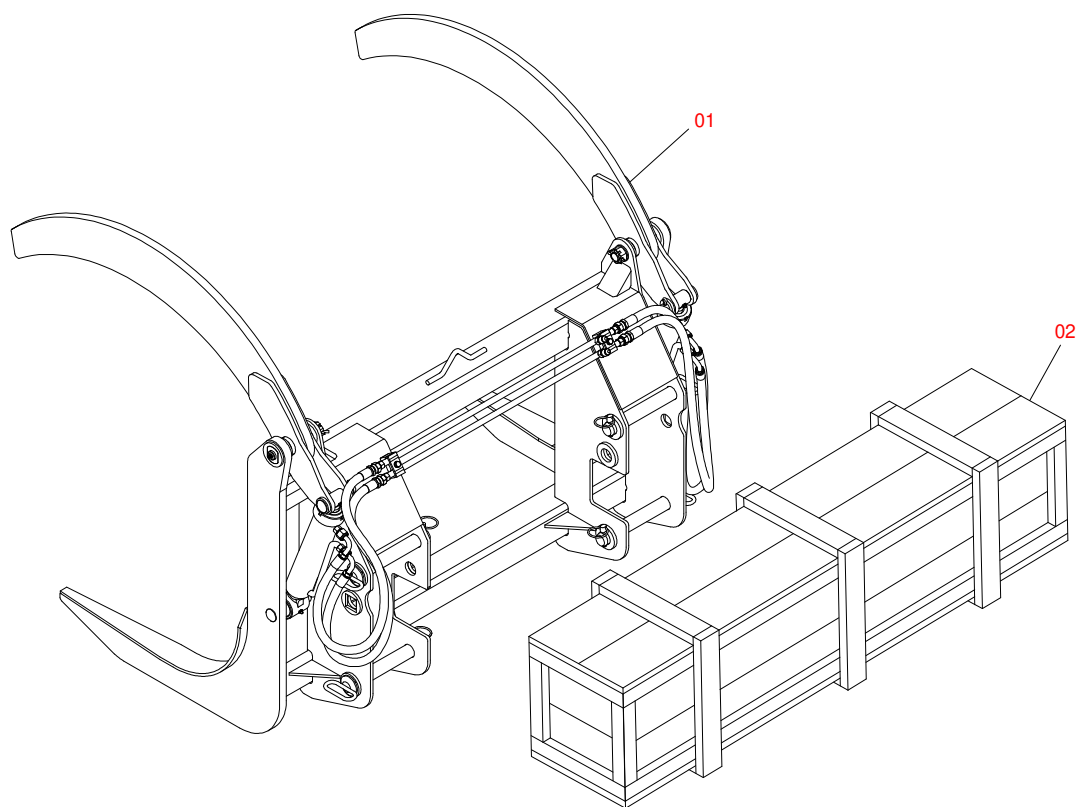
Artículo	Código	Descripción	Ver Pág.	QT
001	0501059867	TENEDOR AGRICOLA CARGADOR - PCA 800/1100		01
01	0521061521	GARRA FIJADOR		001
02	0521061520	GARRA MOVIL		002
03	0511043335	CILINDRO HIDRAULICO 38,10 X 63,50 X 446 X 230 GSA		002
04	0521061522	CONDUCTOR ACEITE		002
05	0531011180	CUERPO SUPERIOR PRESILLA		002
06	0503010237	TORNILLO 3/8 UNC X 1		006
07	0503010025	ARANDELA PRESION 3/8		012
08	0501080465	MANGUERA 3/8 X 400 TR-TC		004
09	0521061524	EJE ARTICULACION		002
10	0501011445	ARANDELA PLANA		04
11	0503030009	TUERCA CASTILLO 1		002
12	0503010523	PASADOR ABIERTO 1/4" X 2"		006
13	0503010002	GRASERA 1800		004
14	0521010784	EJE UNION		002
15	0521010579	EJE UNION		002
16	0511060428	CLAVIJA ENGANCHE		004
17	0503030430	CLAVIJA TRABA 7/16 X 50		004
18	0501080652	MANGUERA 3/8 X 2000 TC-TM		002
19	0501053834	ACOPLAMIENTO RAPIDO MACHO		002
20	0501053835	HEMBRA ENGANCHE RAP 1/2 NPT		004
21	0501069859	TUBO DISTR ACEITE		002
22	0502010477	CUERPO SUPERIOR PRESILLA		006
23	0501010096	TORNILLO 3/8 UNC X 2		003
24	0501016988	ESPARRAGO 3/8" NC X 3/8" NC X 270		003
25	0503010026	TUERCA 3/8		008
26	0501080473	MANGUERA 3/8 X 3000 TC-TM		002
27	0501047446	ACCIONADOR COMANDO COMPLETO		001
27A	0501068681	PALANCA COMANDO CMPL		001
27B	0503030878	MANOPLA PALANCA		001
28	0511045104	CUERPO CENTRAL		001



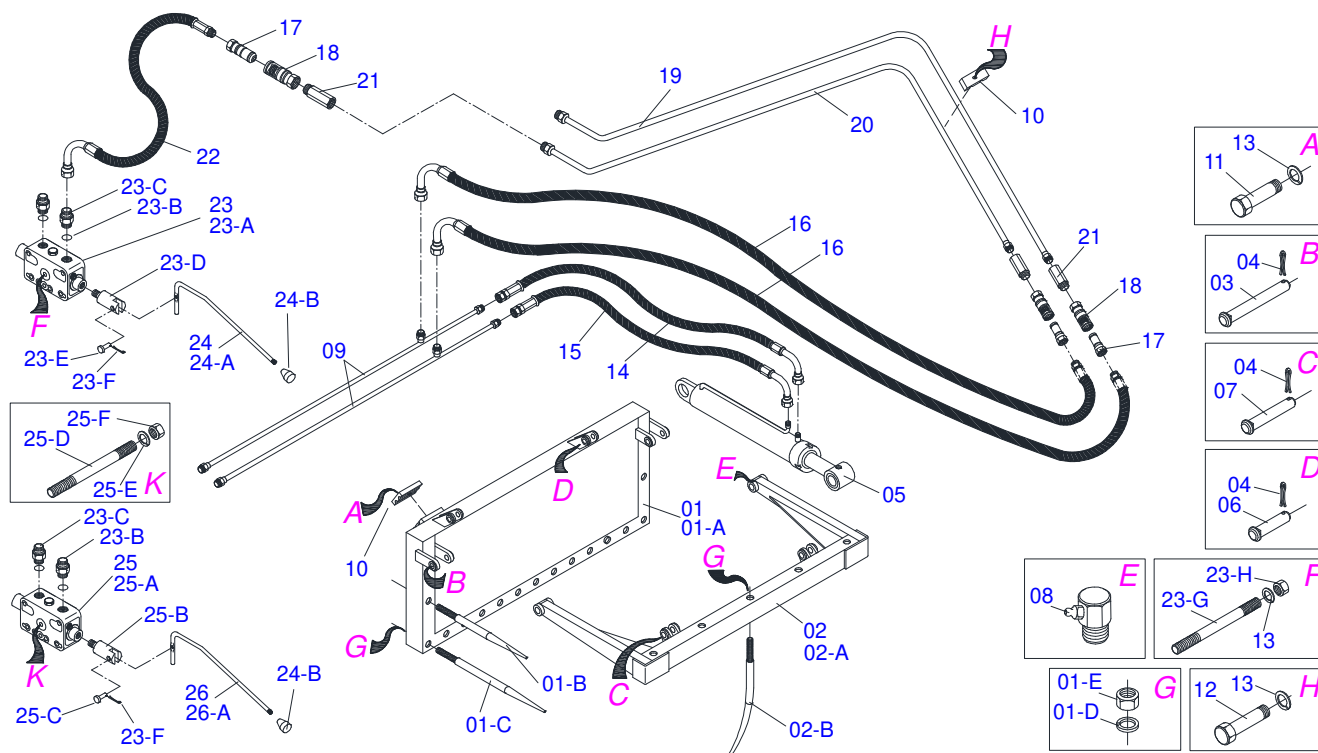
GCA - PD/PCA/PCA-T
TENEDOR CARGADOR AGRICOLA

Página 2
0511048464

Artículo	Código	Descripción	Ver Pág.	QT
28A	0503010045	ANILLO O'RING		002
28B	0503010140	PASADOR ABIERTO 1/8" X 3/4"		001
28C	0503010465	CUERPO CENTRAL 1/2'		001
28D	0503030347	FIJADOR SUP PALANCA (SAUER DANFOSS)		001
28E	0501010590	NIPLE		002
28F	0521010533	EJE UNION 7,85 X 25		01



Artículo	Código	Descripción	Ver Pág.	QT
01	0501059867	TENEDOR AGRICOLA CARGADOR - PCA 800/1100		01
02	0511025222	CAJA CON COMPONENTES - PCA 800/1100		01



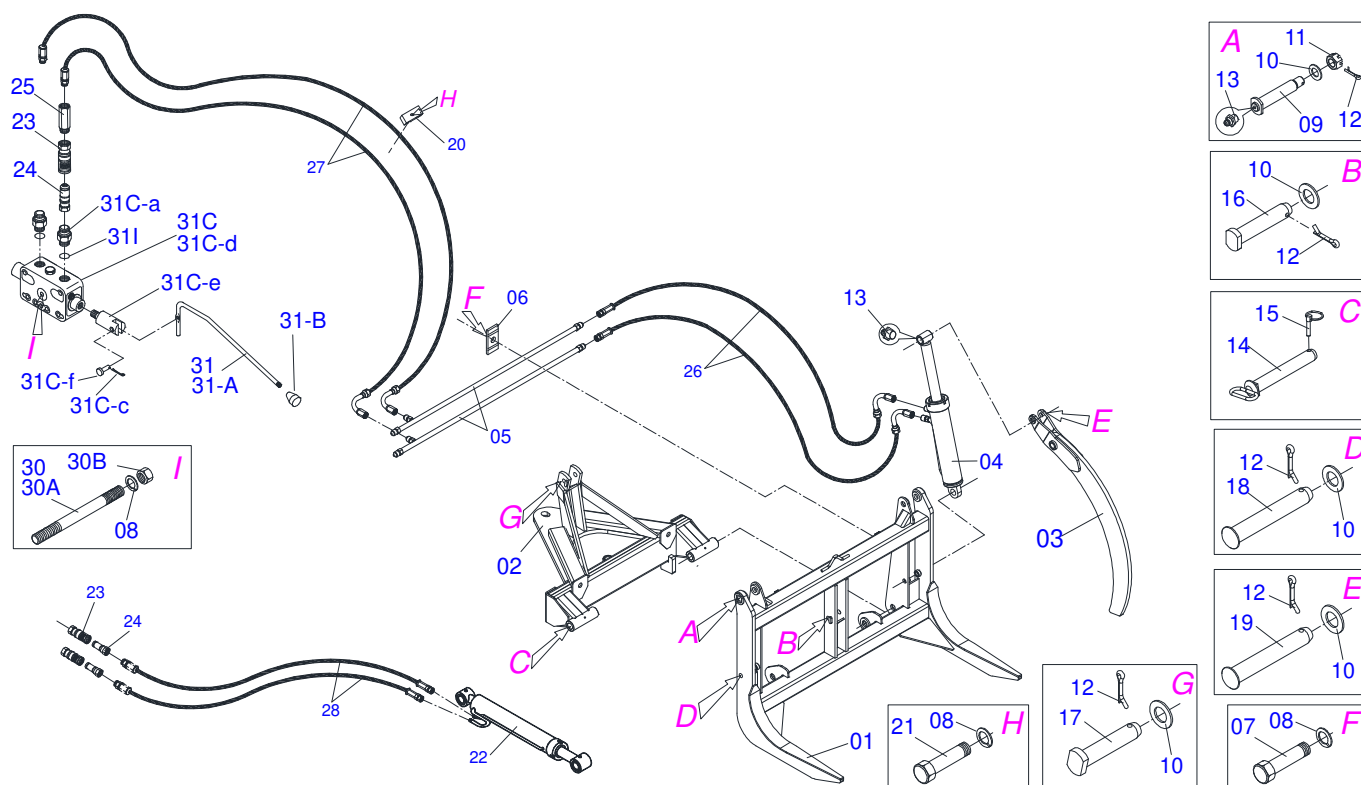
Artículo	Código	Descripción	Ver Pág.	QT
001	0501059875			01
01	0521061536	GARRA FIJADOR		001
02	0511067992	SOPORTE HORQUILLA		001
03	0521061520	GARRA MOVIL		002
04	0501047447	CILINDRO HIDRAULICO		002
05	0521061522	CONDUCTOR ACEITE		002
06	0531011180	CUERPO SUPERIOR PRESILLA		002
07	0503010237	TORNILLO 3/8 UNC X 1		002
08	0503010025	ARANDELA PRESION 3/8		002
09	0521061524	EJE ARTICULACION		002
10	0501011445	ARANDELA PLANA		006
11	0503030009	TUERCA CASTILLO 1		002
12	0503010523	PASADOR ABIERTO 1/4" X 2"		008
13	0503010002	GRASERA 1800		004
14	0511060428	CLAVIJA ENGANCHE		002
15	0503030430	CLAVIJA TRABA 7/16 X 50		002
16	0521010785	EJE UNION		001
17	0511016155	PASADOR		001
18	0521010784	EJE UNION		002
19	0521010579	EJE UNION		002
20	0502010477	CUERPO SUPERIOR PRESILLA		006
21	0503010751	TORNILLO 3/8" UNC X 1.1/4"		006
22	0501044372	CILINDRO HIDRAULICO 44,45 X 85,7 X 637 X 377		001
23	0501053835	HEMBRA ENGANCHE RAP 1/2 NPT		004
24	0501053834	ACOPLAMIENTO RAPIDO MACHO		004
25	0511010111	NIPLE 7/8 NF X 3/4 NF		002
26	0501080465	MANGUERA 3/8 X 400 TR-TC		004
27	0501080652	MANGUERA 3/8 X 2000 TC-TM		002
28	0501080364	MANGUERA TR-TM		002
29	0531013604	PRISIONERO 3/8 UNC X 3/8 UNC X 250		003
30	0501047852	ACCIONADOR COMPLETO DEL MANDO		001



GCA - PD/PCA/PCA-T
TENEDOR CARGADOR AGRICOLA

Página 4
0511048501

Artículo	Código	Descripción	Ver Pág.	QT
30A	0501069069	ACCIONADOR MANDO (V 985-4/AX 4.75)		001
30B	0503030878	MANOPLA PALANCA		001
30C	0501040501	CUERPO CENTRAL COMPLETO		001
30Ca	0501010590	NIPLE		002
30Cb	0503010045	ANILLO O'RING		002
30Cc	0503010465	CUERPO CENTRAL 1/2'		001
30Cd	0503030347	FIJADOR SUP PALANCA (SAUER DANFOSS)		001
30Ce	0503030265	FIJADOR SUP PALANCA 3/8 (PARKER 1/2")		001
30Cf	0503010140	PASADOR ABIERTO 1/8" X 3/4"		001



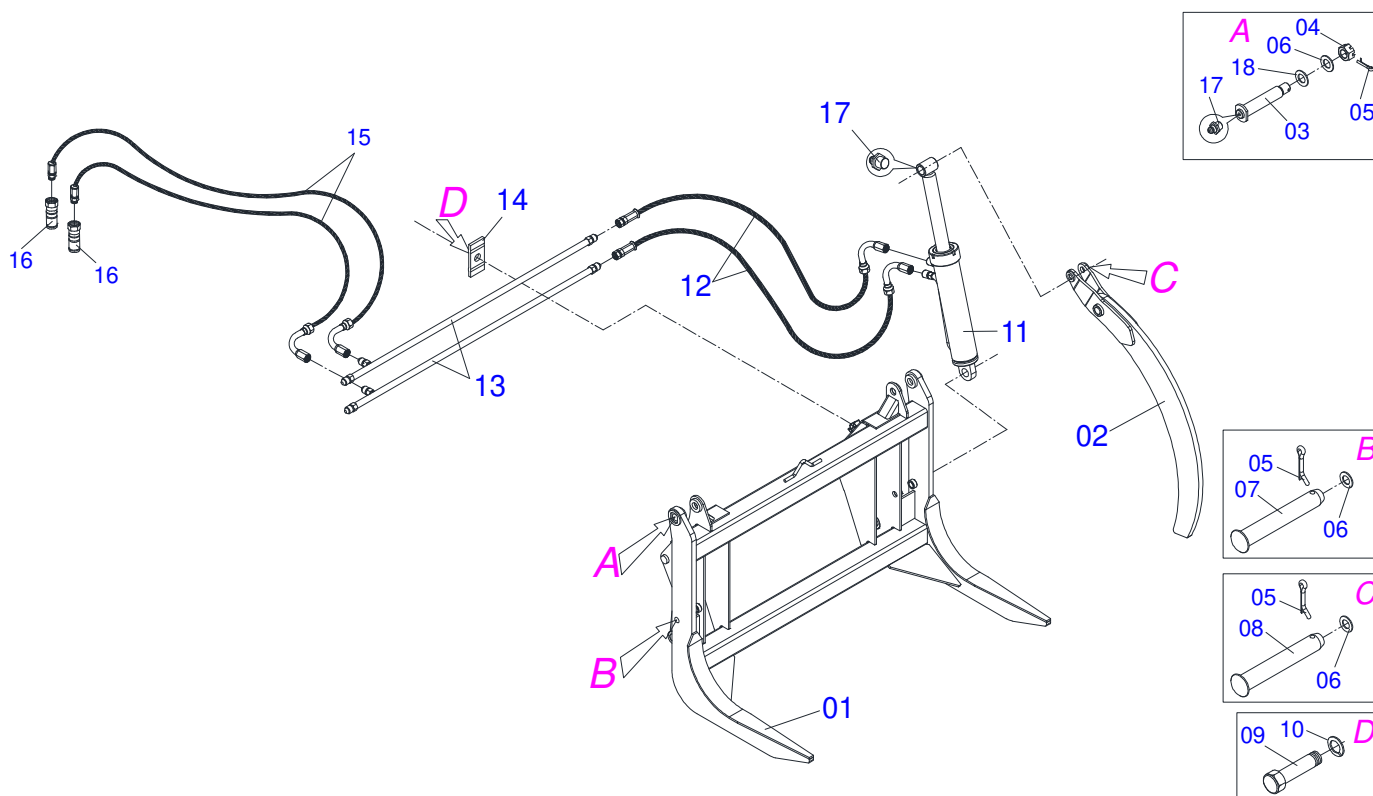
Artículo	Código	Descripción	Ver Pág.	QT
01	0501059875			001
01.	0521061536	GARRA FIJADOR		001
02	0511067992	SOPORTE HORQUILLA		001
03	0521061520	GARRA MOVIL		002
04	0501047447	CILINDRO HIDRAULICO		002
05	0521061522	CONDUCTOR ACEITE		002
06	0531011180	CUERPO SUPERIOR PRESILLA		002
07	0503010237	TORNILLO 3/8 UNC X 1		002
08	0503010025	ARANDELA PRESION 3/8		012
09	0521061524	EJE ARTICULACION		002
10	0501011445	ARANDELA PLANA		006
11	0503030009	TUERCA CASTILLO 1		002
12	0503010523	PASADOR ABIERTO 1/4" X 2"		008
13	0503010002	GRASERA 1800		004
14	0511060428	CLAVIJA ENGANCHE		002
15	0503030430	CLAVIJA TRABA 7/16 X 50		002
16	0521010785	EJE UNION		001
17	0511016155	PASADOR		001
18	0521010784	EJE UNION		002
19	0521010579	EJE UNION		002
20	0502010477	CUERPO SUPERIOR PRESILLA		006
21	0503010751	TORNILLO 3/8" UNC X 1.1/4"		006
22	0501044372	CILINDRO HIDRAULICO 44,45 X 85,7 X 637 X 377		001
23	0501053835	HEMBRA ENGANCHE RAP 1/2 NPT		004
24	0501053834	ACOPLAMIENTO RAPIDO MACHO		004
25	0511010111	NIPLE 7/8 NF X 3/4 NF		002
26	0501080465	MANGUERA 3/8 X 400 TR-TC		004
27	0501080652	MANGUERA 3/8 X 2000 TC-TM		002
28	0501080364	MANGUERA TR-TM		002
29	0501041923			002
29A	0501016988	ESPARRAGO 3/8" NC X 3/8" NC X 270		001
29B	0503010026	TUERCA 3/8		002



GCA - PD/PCA/PCA-T
TENEDOR CARGADOR AGRICOLA

Página 5
0511048500

Artículo	Código	Descripción	Ver Pág.	QT
30	0501047852	ACCIONADOR COMPLETO DEL MANDO		001
30A	0501069069	ACCIONADOR MANDO (V 985-4/AX 4.75)		001
30B	0503030878	MANOPLA PALANCA		001
30C	0501052910	CUERPO CENTRAL		001
30Ca	0501010590	NIPLE		002
30Cb	0503010045	ANILLO O-RING		002
30Cc	0503010423	CUERPO CENTRAL 1/2		001
30Cd	0503030265	FIJADOR SUP PALANCA 3/8 (PARKER 1/2")		001
30Ce	0521010533	EJE UNION 7,85 X 25		001
30Cf	0503010140	PASADOR ABIERTO 1/8" X 3/4"		001



Artículo	Código	Descripción	Ver Pág.	QT
01	0521061807	GARRA FIJADOR		01
02	0521061520	GARRA MOVIL		02
03	0521061524	EJE ARTICULACION		02
04	0503030009	TUERCA CASTILLO 1		02
05	0503010523	PASADOR ABIERTO 1/4" X 2"		06
06	0561017065	ARANDELA PLANA		02
07	0521010585	EJE UNION 25 X 150		02
08	0521010579	EJE UNION		02
09	0503010237	TORNILLO 3/8 UNC X 1		02
10	0503010025	ARANDELA PRESION 3/8		02
11	0501047447	CILINDRO HIDRAULICO		02
12	0501080465	MANGUERA 3/8 X 400 TR-TC		04
13	0521062200	CONDUCTOR ACEITE		02
14	0531011180	CUERPO SUPERIOR PRESILLA		02
15	0501080652	MANGUERA 3/8 X 2000 TC-TM		02
16	0501053834	ACOPLAMIENTO RAPIDO MACHO		02
17	0503010002	GRASERA 1800		04
18	0501011445	ARANDELA PLANA		02



MARCHESAN

Publicaciones Técnicas | Elaboración y Revisión
JOSÉ DOMINGOS GASPARI

www.marchesan.com.br

