

PCA - PLAINAS CARREGADEIRAS AGRÍCOLAS

PCA 800 VALTRA BM 110/125I-4 SHT CD

Código: 0501091096

Série: S-0914

Revisão: 00

Data da Revisão: ABRIL/2022

CATÁLOGO DE PEÇAS



MARCHESAN



PRODUTOS

Código	Descrição
0106110853	PCA 800

ATENÇÃO: IMPORTANTE

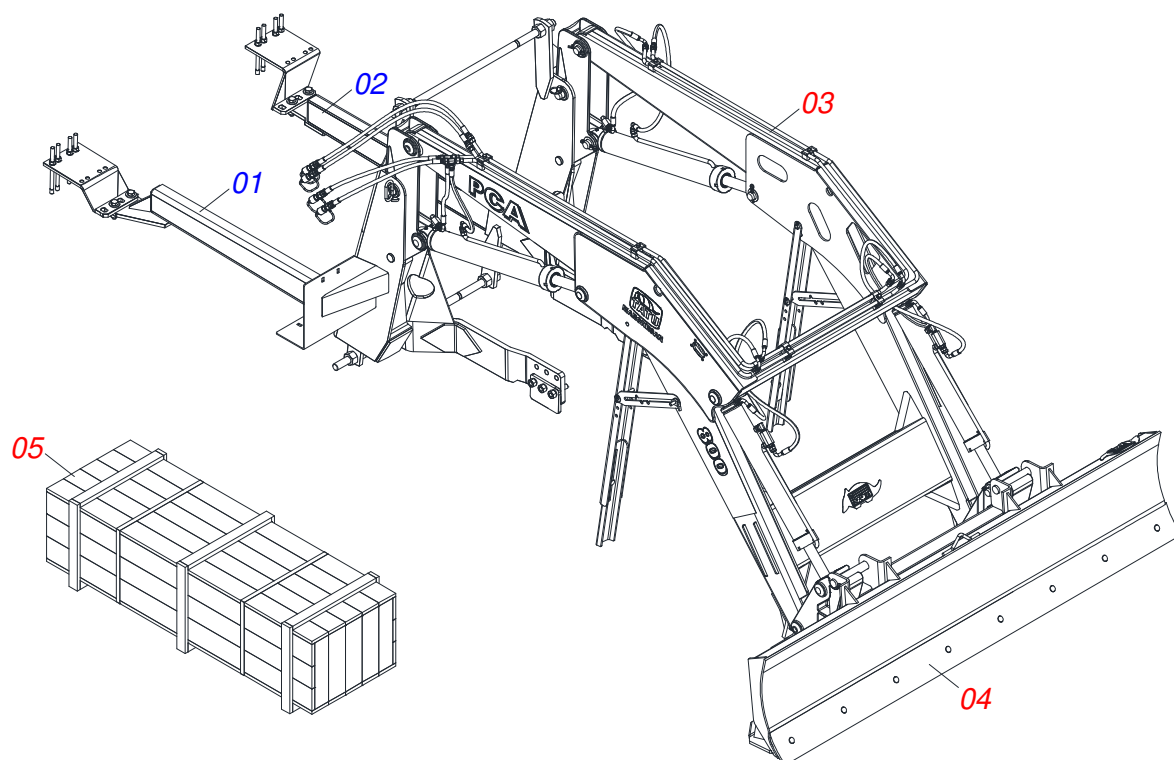
A Marchesan S.A. reserva o direito de aperfeiçoar e/ou alterar as características técnicas de seus produtos, sem a obrigação de assim proceder com os já comercializados e sem conhecimento prévio da revenda ou do consumidor. As fotos e desenhos são meramente ilustrativos.



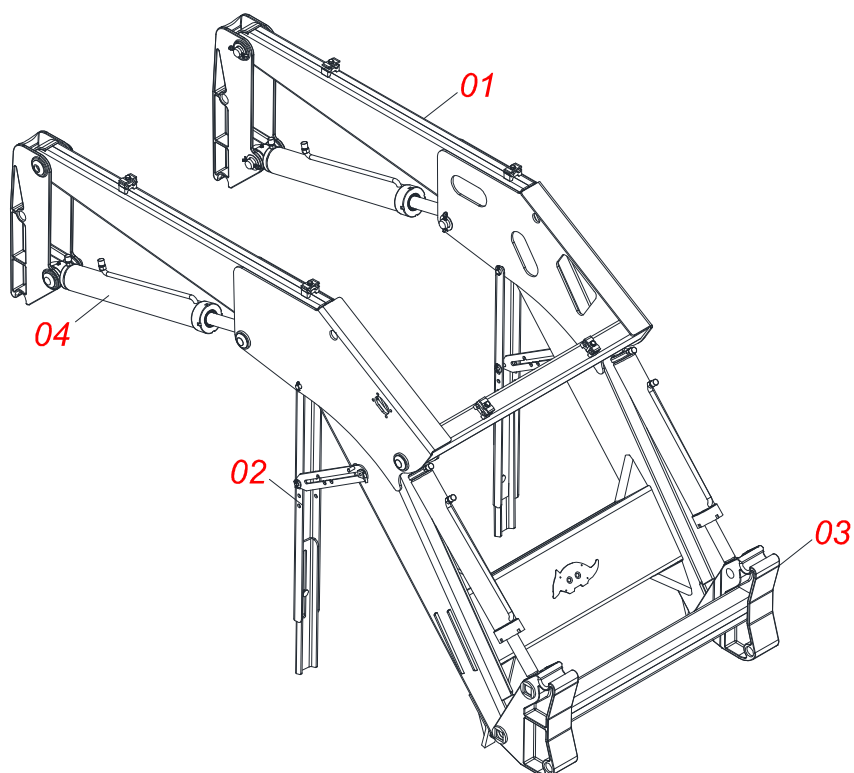
MARCHESAN

INDICE

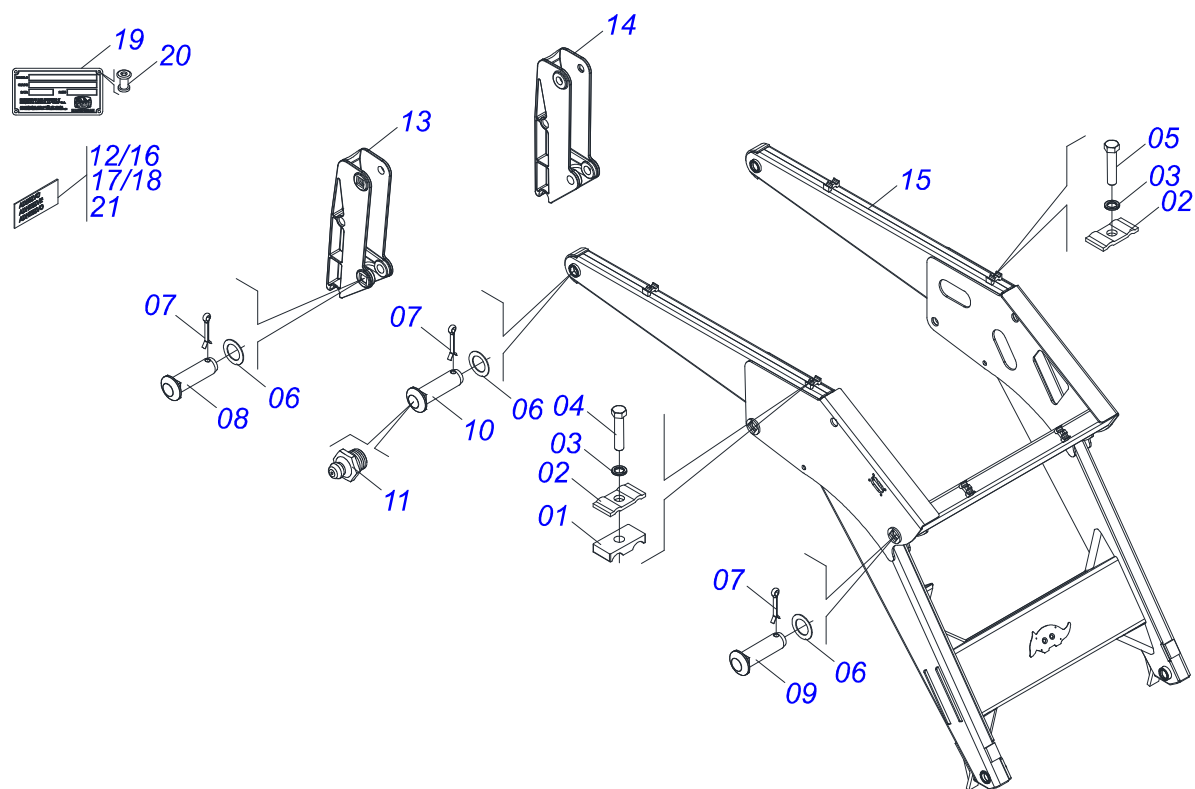
0106110853	PCA 800	1
0511046400	SUPORTE MOVEL COMPLETO	2
0909095840	SUPORTE MOVEL	3
0909095854	DESCANSO DO SUPORTE MOVEL	4
0909095428	ARTICULAÇÃO	5
0909095856	SISTEMA HIDRAULICO	6
0511057973	CILINDRO HIDRAULICO 44,45 X 76,20 X 820 X 551	7
0511057974	CILINDRO HIDRAULICO 44,45 X 85,72 X 870 X 593	8
0511057772	CONJUNTO VALVULA DE SEGURANÇA R. 3/4UNF JOELHO	9
0501053834	MACHO ENGATE RAPIDO 1/2 NPT	10
0511043382	LDA 2400 SEM SAPATA	11
0511023024	CAIXA COM COMPONENTES	12
0501047807	RESERVATORIO OLEO COMPLETO	13
0501041108	FILTRO RETORNO MAIOR COMPLETO	14
0501059952	COMANDO DUPLO 1/2 HIDROV/DANFOSS COMPLETO	15
0501048023	ACIONADOR COM COMPLETO PARA COMANDO 1/2 JD 5700	16
0501043212	VARAO 1.1/4 NC X 970 COMPLETO	17
0501057991	BOMBA COM SUPORTE/DUTOS	18
0501036482	PECAS EMBALADAS	19
0501053835	FEMEA ENGATE RAPIDO AGRICOLA 1/2 NPT COM TAMPA	20



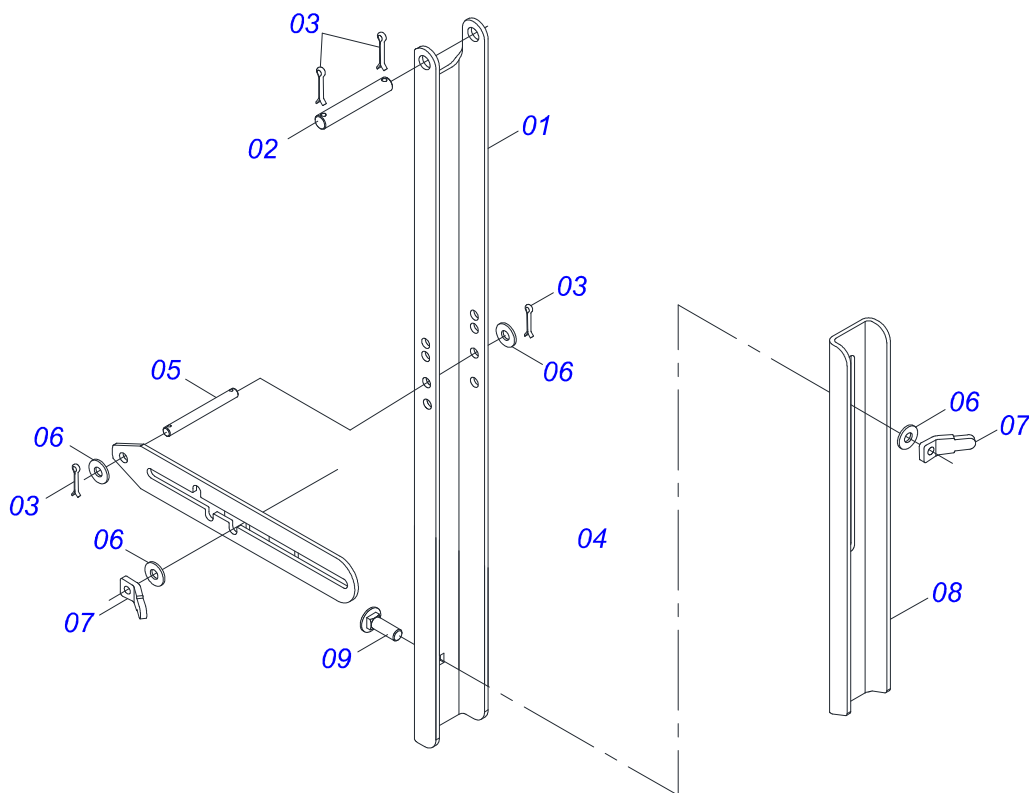
Item	Código	Descrição	Ver Pág.	QT
01	0511069359	CHASSI DIREITO		01
02	0511069361	CHASSI ESQUERDO		01
03	0511046400	SUPORTE MOVEL COMPLETO	2	01
04	0511043382	LDA 2400 SEM SAPATA	11	01
05	0511023024	CAIXA COM COMPONENTES	12	01



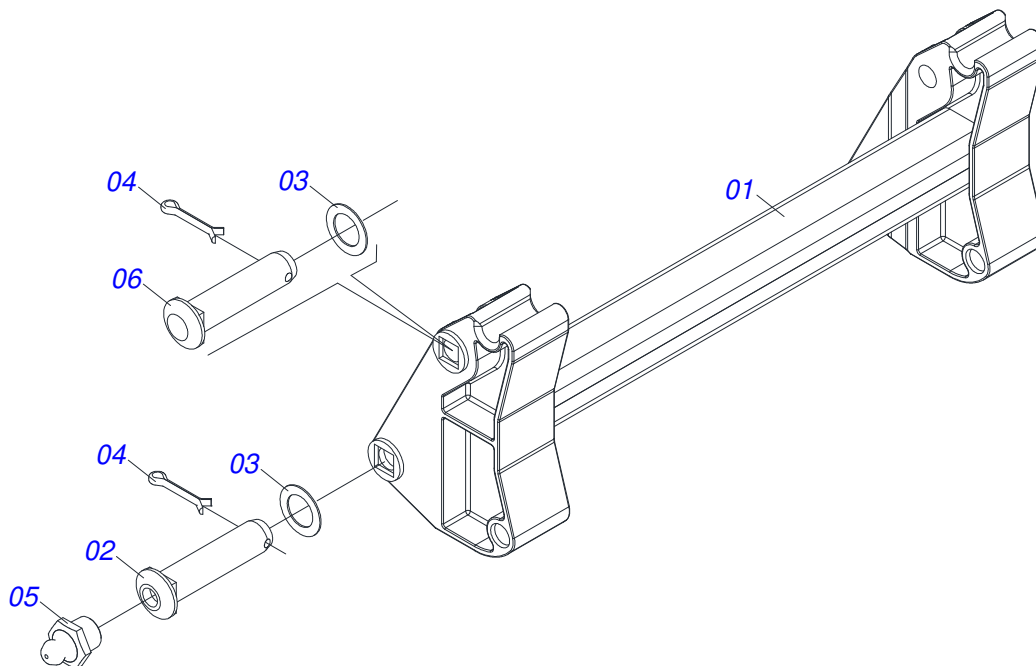
Item	Código	Descrição	Ver Pág.	QT
01	0909095840	SUPORTE MOVEI	3	01
02	0909095854	DESCANSO DO SUPORTE MOVEI	4	01
03	0909095428	ARTICULAÇÃO	5	01
04	0909095856	SISTEMA HIDRAULICO	6	01



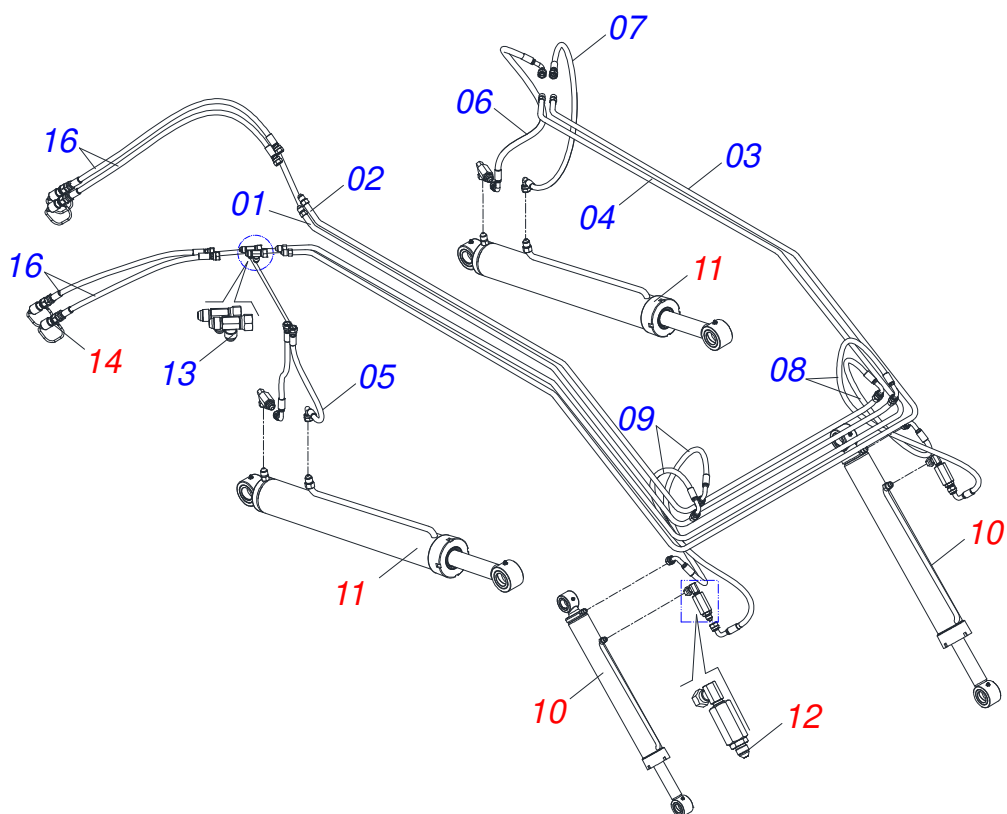
Item	Código	Descrição	Ver Pág.	QT
01	0502010477	CORPO SUPORTE PRESILHA		04
02	0503011180	CORPO SUPERIOR PRESILHA		06
03	0503010180	ARRUELA PRESSAO 7/16 ZN 1K01546		06
04	0503012555	PARAFUSO 7/16 UNC X 2 CS RT G.7 ZN		04
05	0503011102	PARAFUSO 7/16 UNC X 1.1/4 C S G.5 ZN		02
06	0511019685	ARRUELA LISA 38,50 X 60 X 1,90 ZN		08
07	0503010534	CONTRAPINO 3/8 X 2.1/2 ZN		08
08	0521012869	EIXO ARTICULAÇÃO 37,2/37,00 X 152 PQ ZN		02
09	0521012868	EIXO ARTICULAÇÃO 37,2X125 PQ ZN		04
10	0521012870	EIXO ARTICULAÇÃO 37,2/37,00 X 157 PARA GRAXEIRA		02
11	0503010002	GRAXEIRA 1800		02
12	0503062217	CONJUNTO ETIQUETAS ADESIVAS		01
13	0502012472	TORRE MOVEL DIREITA		01
14	0502012473	TORRE MOVEL ESQUERDA		01
15	0511066050	SUPORTE MOVEL		01
16	0503031087	ETIQUETA ADESIVA AUTO CONTROLE OK APROVADO		01
17	0503031428	ETIQUETA ADESIVA ATENCAO LER MANUAL		01
18	0503031827	ETIQUETA ADESIVA LUBRIFICACAO E REAPERTO DIARIO		01
19	0503034003	ETIQUETA IDENTIFICACAO ALUMINIO MARCHESAN 61 X 118		01
20	0503010001	REBITE POP ADESIVA 423 3,2 X 5,5		04
21	0503034078	ETIQUETA ADESIVA PONTOS PARA ICAMENTO		01



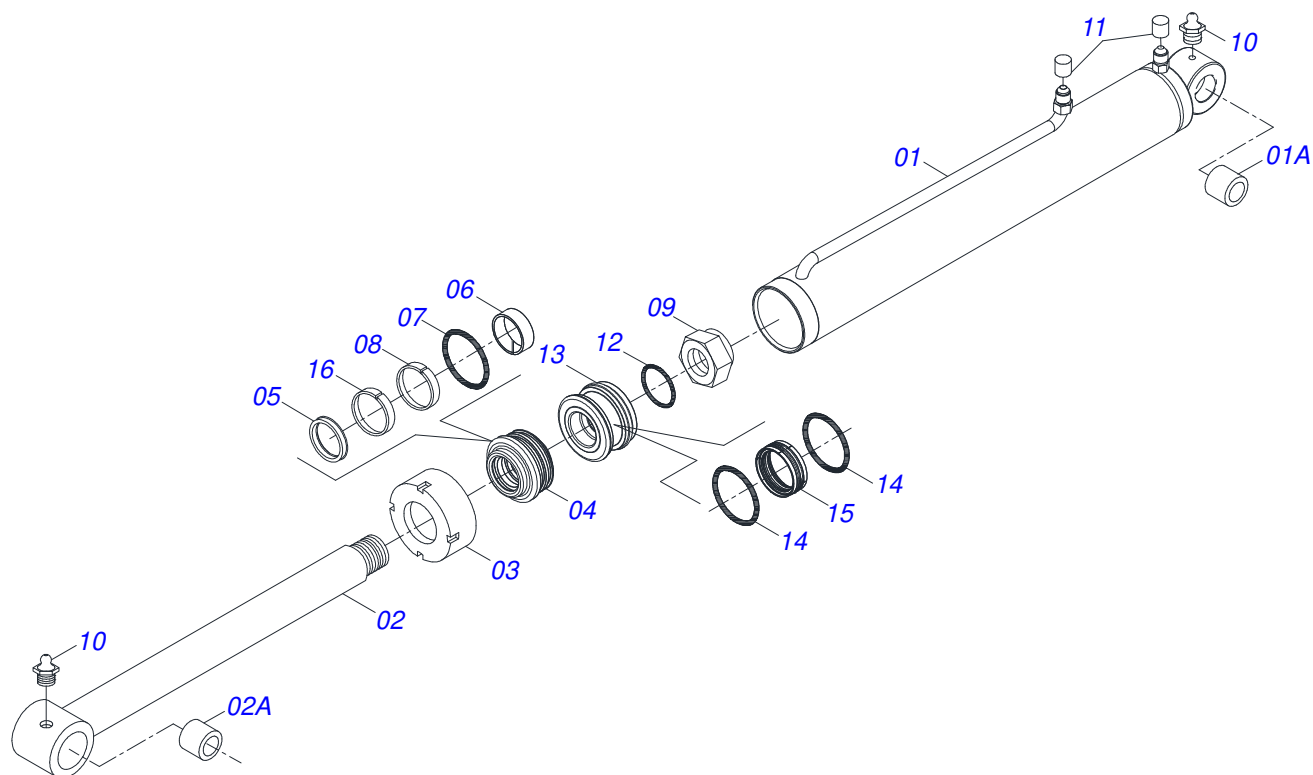
Item	Código	Descrição	Ver Pág.	QT
01	0561016401	CORPO DESCANSO		02
02	0511013598	EIXO JUNCAO 3/4 X 12 ZN		02
03	0503010071	CONTRAPINO 3/16 X 1		08
04	0511019634	TRAVA DESCANSO		02
05	0521012823	EIXO JUNCAO 12,70 1/2 X 122 PCA 800		02
06	0511017302	ARRUELA LISA 13,50 X 32,50 X 3,0 ZN		08
07	0561016329	FIXADOR TRAVA DESCANSO		04
08	0561016619	COMPLEMENTO DESCANSO 570		02
09	0503014378	PARAFUSO 1/2 UNC X 1.1/2 CAPQ G.5 ZN		02



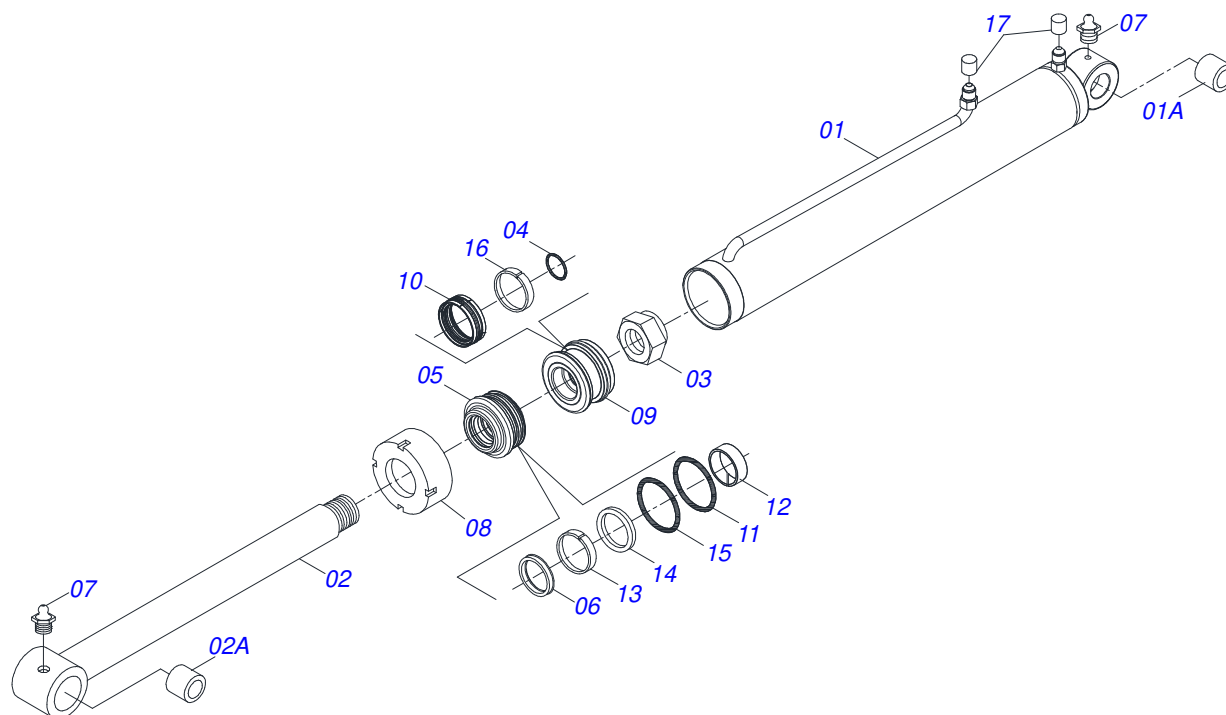
Item	Código	Descrição	Ver Pág.	QT
01	0501069939	SUPORE ARTICULAÇÃO		01
02	0521012870	EIXO ARTICILAÇÃO 37,2/37,00 X 157 PARA GRAXEIRA		02
03	0511019685	ARRUELA LISA 38,50 X 60 X 1,90 ZN		04
04	0503010534	CONTRAPINO 3/8 X 2.1/2 ZN		04
05	0503010002	GRAXEIRA 1800		02
06	0521012869	EIXO ARTICULAÇÃO 37,2/37,00 X 152 PQ ZN		02



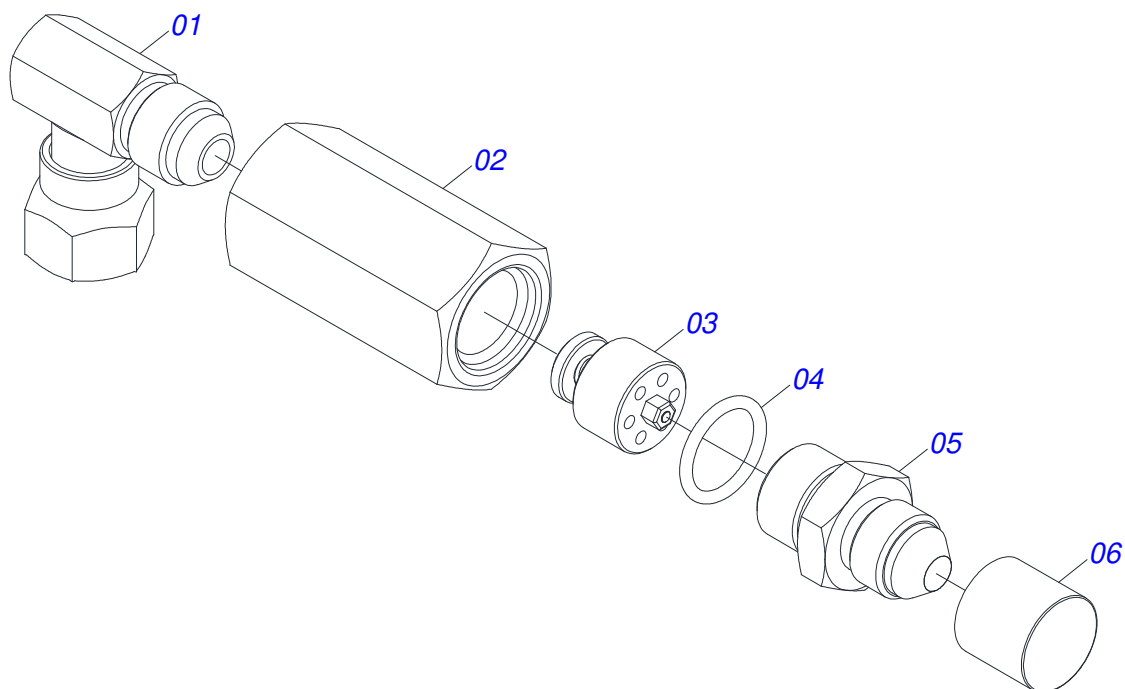
Item	Código	Descrição	Ver Pág.	QT
01	0501069857	DUTO DISTRIBUIDOR OLEO DIREITO		01
02	0501069858	DUTO DISTRIBUIDOR OLEO ESQUERDO		01
03	0521061821	DUTO EXTERNO DISTRIBUIDOR OLEO		01
04	0521061820	DUTO INTERNO DISTRIBUIDOR OLEO		01
05	0501080150	MANGUEIRA 3/8 X 800 TR-TC		02
06	0501080766	MANGUEIRA 3/8 X 700 TC-TC 90G		01
07	0501080105	MANGUEIRA 3/8 X 700 TR-TR		01
08	0501080688	MANGUEIRA 3/8 X 650 TC-TC 90G		01
09	0501080777	MANGUEIRA 3/8 X 650 TC-TC 90G ESQUERDO		01
10	0511057974	CILINDRO HIDRAULICO 44,45 X 85,72 X 870 X 593	8	02
11	0511057973	CILINDRO HIDRAULICO 44,45 X 76,20 X 820 X 551	7	02
12	0511057772	CONJUNTO VALVULA DE SEGURANÇA R. 3/4UNF 9 JOELHO	9	04
13	0503011968	ADAPTADOR T COM PORCA GIRATORIA LATAO 3/4 8R6X-S		02
14	0501053834	MACHO ENGATE RAPIDO 1/2 NPT	10	04
15	0501080745	MANGUEIRA 3/8 X 650 TC-TC 180G		02
16	0501080796	MANGUEIRA 1/2 X 1400 TC-TM		04



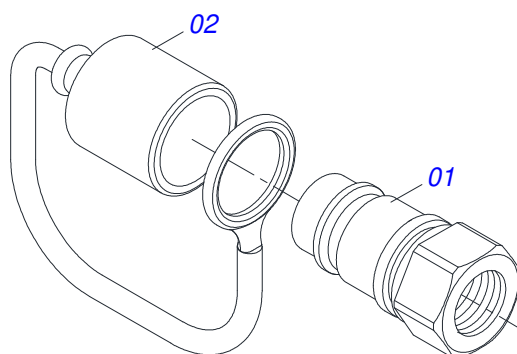
Item	Código	Descrição	Ver Pág.	QT
01	0521066381	CAMISA 76,20 X 723		01
01A	0501110275	LUVA JUNCAO 75 X 38,1 X 50		02
02	0511065578	EXTENSOR 44,45 X 716		01
03	0502012264	SUPORTE ANEIS 44,45 X 76,20		01
04	0503010761	ANEL RASPADOR		01
05	0503010949	ANEL G.I.1.3/4X3X1/2 W2-2000-500 PK		01
06	0503010343	ANEL O RING 2-334 N 3006-9B 1G85259		01
07	0503011059	ANEL BACK-UP 8-334 1G31146		01
08	0503010063	PORCA SEXTAVADO AUTOTRAVANTE COM NYLON 1 UNS ALTA G.5 ZN		01
09	0503010002	GRAXEIRA 1800		02
10	0503030385	PLUG CILINDRICO N-002		02
11	0503010042	ANEL O RING 2-214 N 3006-9B 1G05116		01
12	0581010304	EMBOLO 44,45 X 76,20		01
13	0503018138	ANEL BS OE076205200211C BR		02
14	0503018140	ANEL GUIA W2-3000-750 (1147)		01
15	0503017937	GAXETA 1870-1750-375-B POLYMAX		01
16	0502011899	TAMPA MOVEL 76,2		01
17	0511032725	JOGO REPARO CILINDRO 44,45 X 76,20 X 820 X 551(0511057973)		



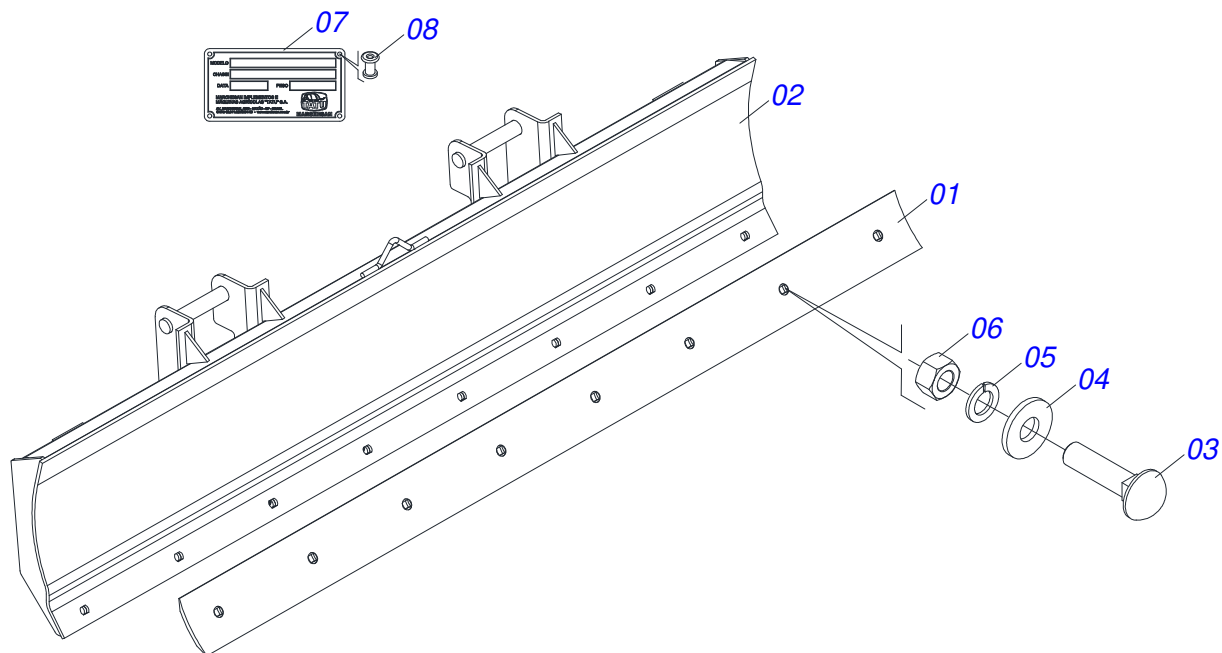
Item	Código	Descrição	Ver Pág.	QT
01	0511069198	CORPO CAMISA 85,72 X 701 COM TOMADA		01
01A	0521010514	LUVA INTERNO 38,1/38,2 X 52,9 X 50		02
02	0521066404	EXTENSOR 44,45 X 772 PCA 800		01
03	0503010063	PORCA SEXTAVADO AUTOTRAVANTE COM NYLON 1 UNS ALTA G.5 ZN		01
04	0503010042	ANEL O RING 2-214 N 3006-9B 1G05116		01
05	0571019711	SUPORTE ANEIS 44,45 X 85,72		01
06	0503010761	ANEL RASPADOR		01
07	0503010002	GRAXEIRA 1800		02
08	0571019709	TAMPA MOVEL 85,72		01
09	0571019710	EMBOLO 44,45 X 85,72 CILINDRO HIDRAULICO		01
10	0503017935	ANEL ZW 008500260 AGEL		01
11	0503017936	ANEL OD 044405200171D-BR AGEL		01
12	0503017938	ANEL GUIA W2-2000-750 (1734)		01
13	0503017937	GAXETA 1870-1750-375-B POLYMAX		01
14	0503017940	ANEL BACK-UP 8-337		02
15	0503017939	ANEL O RING 2-337 N 3006-9B		02
16	0503018144	ANEL GUIA 6W6-3375-250		01
17	0503030385	PLUG CILINDRICO N-002		02
18	0511032784	JOGO REPARO COMPLETO CILINDRO 44,45 X 85,7 GATG (0511058445)		01



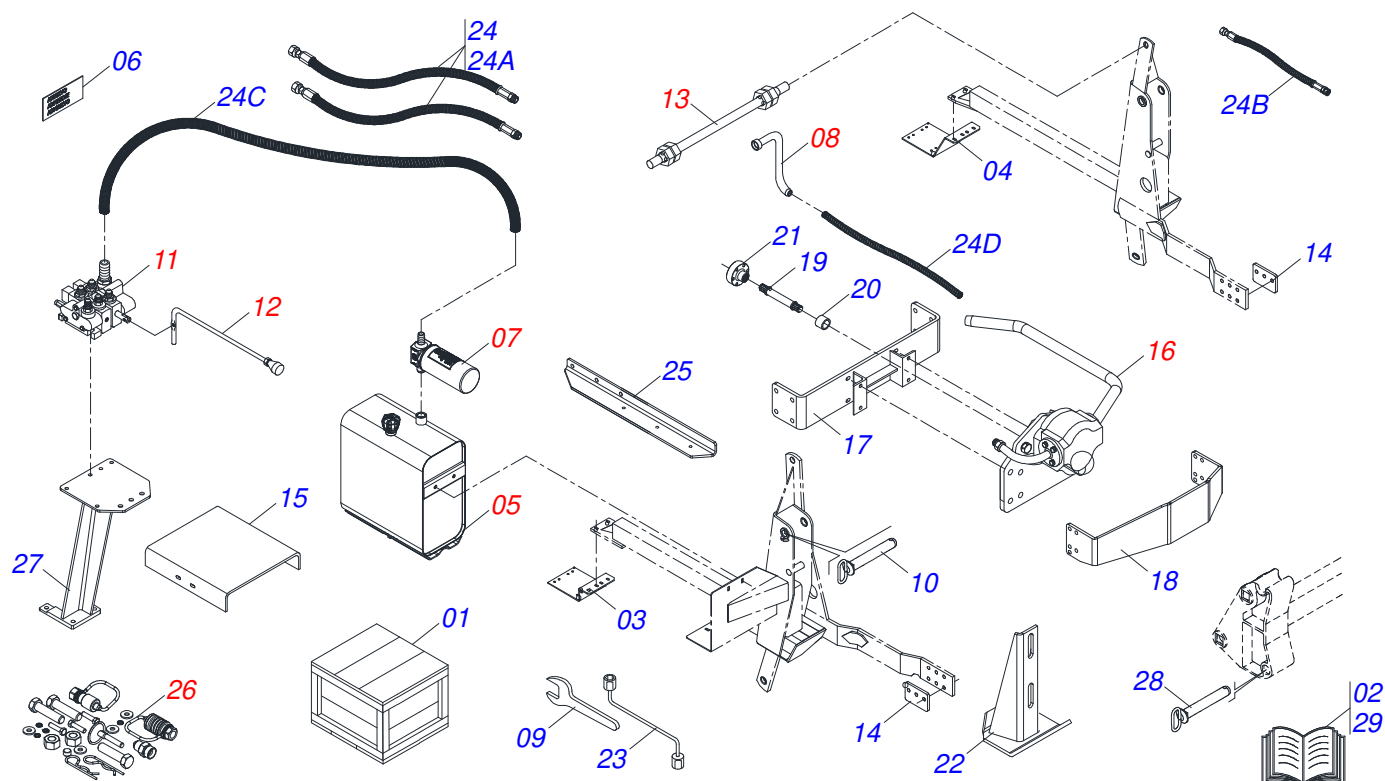
Item	Código	Descrição	Ver Pág.	QT
01	0503018034	JOELHO MACHO JIC 37 X R.3/4UNF PORCA GIRATORIA		01
02	0581014055	ADAPTADOR 1/2 BSP X 3/4 UNF JIC X 64		01
03	0503016854	VALVULA DE SEGURANÇA 1/2 BSP 14FPP F294114109		01
04	0503010045	ANEL O RING 2-116 N 3006-9B 1G05420		01
05	0581014054	NIPLA 1/2 BSP X 3/4 UNF JIC X 43		01
06	0503030385	PLUG CILINDRICO N-002		01



Item	Código	Descrição	Ver Pág.	QT
01	0503011627	MACHO ENGATE RAPIDO AGRICOLA 1/2 NPT		01
02	0503011882	TAMPA PLASTICA PARA ENGATE RAPIDO MACHO		01



Item	Código	Descrição	Ver Pág.	QT
01	0622360016	RASPADOR REVERSIVEL 2400		01
02	0501069112	LAMINA DIANTEIRA AGRICOLA 2400		01
03	0501812240	PARAF 5/8 UNC X 2.1/2 CEPQ G.5 SA		08
04	0501812140	ARRUELA LISA 16,50 X 40 X 4,00 SA		08
05	0503011445	ARRUELA PRESSAO 5/8 SA		08
06	0503810013	PORCA 5/8 NC SA		08
07	0503034003	ETIQUETA IDENTIFICACAO ALUMINIO MARCHESAN 61 X 118		01
08	0503010001	REBITE POP ADESIVA 423 3,2 X 5,5		04



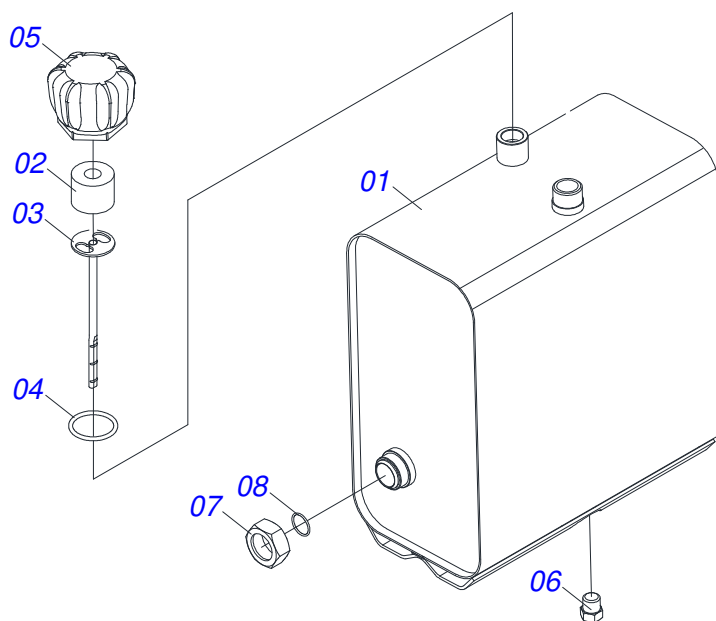
Item	Código	Descrição	Ver Pág.	QT
01	0501100504	CAIXA MADEIRA 1270 X 800 X 500		01
02	0511032439	SACO COM MANUAL INSTRUCAO		01
03	0501063145	SAPATA CHASSI DIREITO		01
04	0501063146	SAPATA CHASSI ESQUERDO		01
05	0501047807	RESERVATORIO OLEO COMPLETO	13	01
06	0503030770	ETIQUETA ADESIVA CUIDADOS ESPECIAIS		01
07	0501041108	FILTRO RETORNO MAIOR COMPLETO	14	01
08	0511069110	DUTO SAIDA TANQUE AUX MF 650-4 HD		01
09	0511010153	CHAVE FIXA 2.5/16		01
10	0511064410	EIXO JUNCAO 37,20X205 COM PUXADOR ZN		02
11	0501059952	COMANDO DUPLO 1/2 HIDROV/DANFOSS COMPLETO	15	01
12	0501048023	ACIONADOR COM COMPLETO PARA COMANDO 1/2 JD 5700	16	02
13	0501043212	VARAO 1.1/4 NC X 970 COMPLETO	17	02
14	0531016041	BATEDOR 125 X 170 X 12,5		02
15	0531013185	SUPORTE PROTECAO MANGUEIRA		01
16	0501057991	BOMBA COM SUPORTE/DUTOS	18	01
17	0511069821	SUPORTE FRONTAL		01
18	0521015168	PROTECAO FRONTAL BOMBA		01
19	0501068927	EIXO 565 X 1.1/8 ESTR X 1.1/8-30G		01
20	0503030838	LUVA ACOPLAMENTO 1.1/8 X 61 ESTRIADA		01
21	0501067327	FLANGE ACOPLAMENTO 99,7 X 62 ESTRIADA 1.1/8		01
22	0501063411	SAPATA ESTABILIZADORA		02
23	0501068213	CHAVE DUPLA 5/8 X 3/4 CABO CILINDRO		01
24	0501058011	JOGO MANGUEIRA		01
24A	0501080849	MANGUEIRA 1/2 X 2100 TR-TM		04
24B	0501081514	MANGUEIRA 3/4 X 4400 TR-TR		01
24C	0551013650	MANGUEIRA 1 X 1300 AB-AB		01
24D	0551016347	MANGUEIRA 1.1/4 X 2100 AB-AB		01
25	0561019292	SUPORTE FIXADOR CAIXA FERRAMENTA		01
26	0501036482	PECAS EMBALADAS	19	01
27	0521061623	SUPORTE COMANDO PD/PCA VTR		01



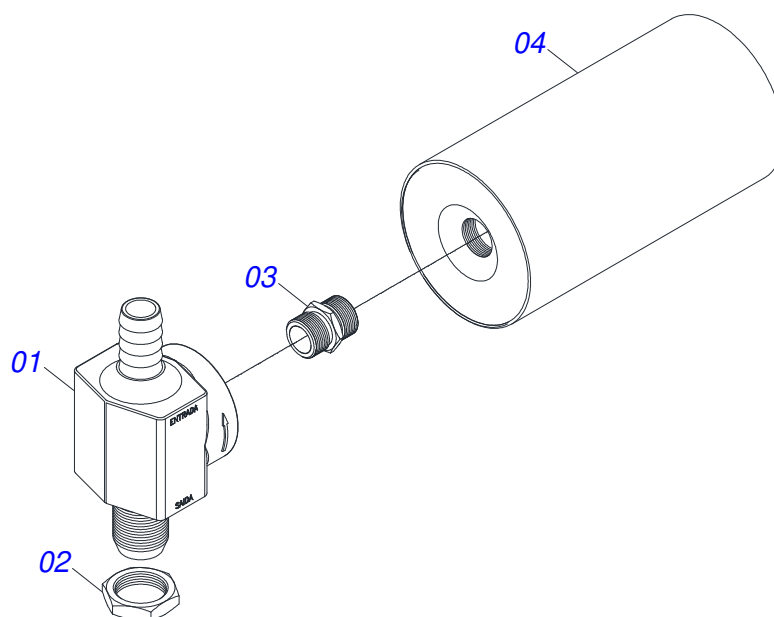
PCA 800 VALTRA BM 110/125I-4 SHT CD
CAIXA COM COMPONENTES

Página 12
0511023024

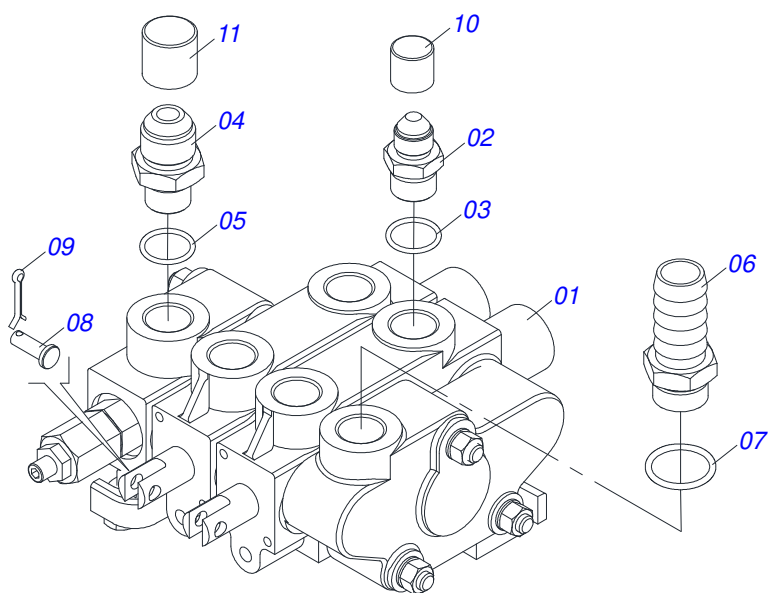
Item	Código	Descrição	Ver Pág.	QT
28	0521066515	EIXO ARTICULAÇÃO 37,20 X 240 COM PUXADOR		02
29	0501038749	SACO COM MANUAL INSTRUÇÕES PCA		01



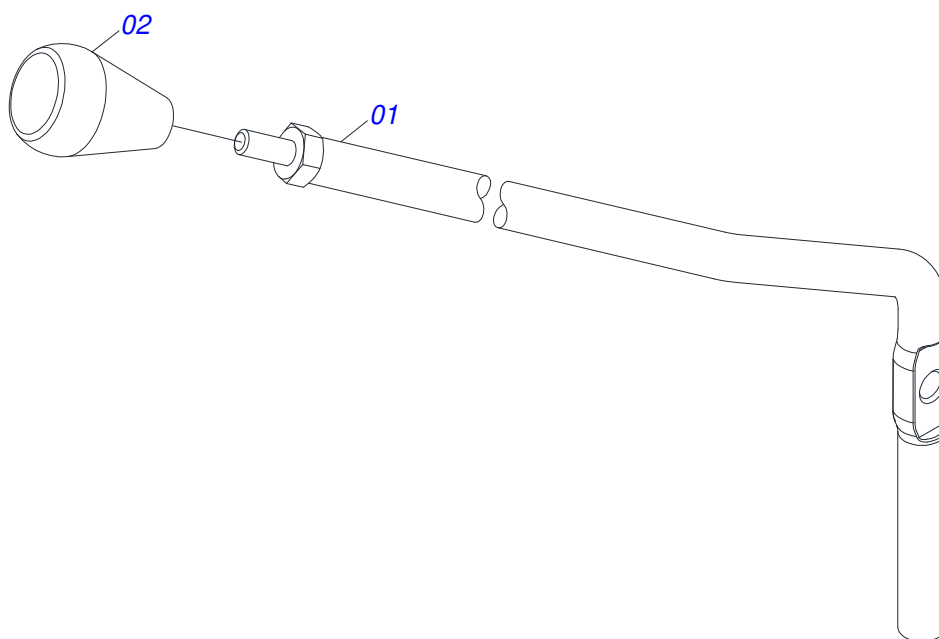
Item	Código	Descrição	Ver Pág.	QT
01	0501068880	RESERVATORIO OLEO PD-F 8430		01
02	0503030044	ELEMENTO FILTRANTE AR		01
03	0501060975	MEDIDOR OLEO 155		01
04	0503010185	ANEL O RING 2-221 N 3006-9B		01
05	0502020472	CORPO TAMPA TANQUE		01
06	0503031604	BUJAO 1/2 BSP X 17		01
07	0501016309	PORCA R2 UNC 16 FPP X SEXT 2.5/16		01
08	0503010046	ANEL O RING 2-216 N 3006-9B		01



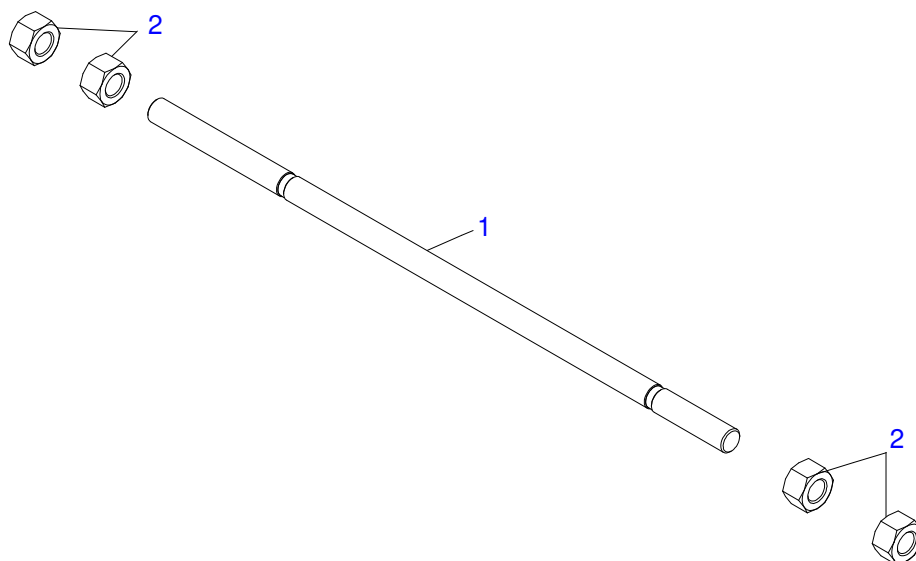
Item	Código	Descrição	Ver Pág.	QT
01	0502050002	CABEÇOTE FILTRO RETORNO		01
02	0501010594	PORCA 1 BSP S 1.5/8 ZN		01
03	0501010595	NIPLE R1 UNF SEXT.1.1/8 X 37 ZN		01
04	0503010183	FILTRO RETORNO TF PS-012H (HIB5802)		01



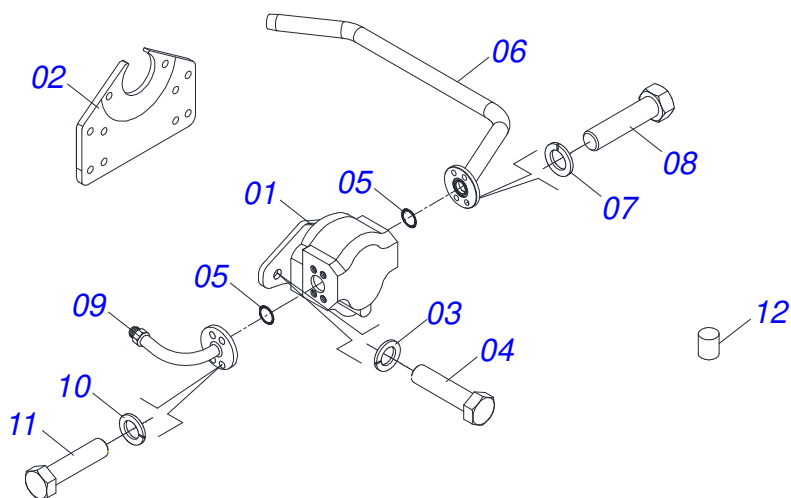
Item	Código	Descrição	Ver Pág.	QT
01	0503060016	COMANDO DUPLO 1/2"		01
02	0501010590	NIPLE R 7/8 NF SEXTAVADO 1 X 48 1G21300		04
03	0503010045	ANEL O RING 2-116 N 3006-9B 1G05420		04
04	0501010589	NIPLE R. 1.1/16UN SEXTAVADA 1.1/4 X 52		01
05	0503011109	ANEL O RING 2-119 N 3006 9B		01
06	0501010591	BICO R1.1/6 UNC		01
07	0503011109	ANEL O RING 2-119 N 3006 9B		01
08	0521010533	EIXO JUNCAO 7,85 X 25 ZN		02
09	0503010140	CONTRAPINO 1/8 X 3/4		02
10	0503030387	PLUG CILINDRICO N-004		04
11	0503030388	PLUG CILINDRICO N-005		01



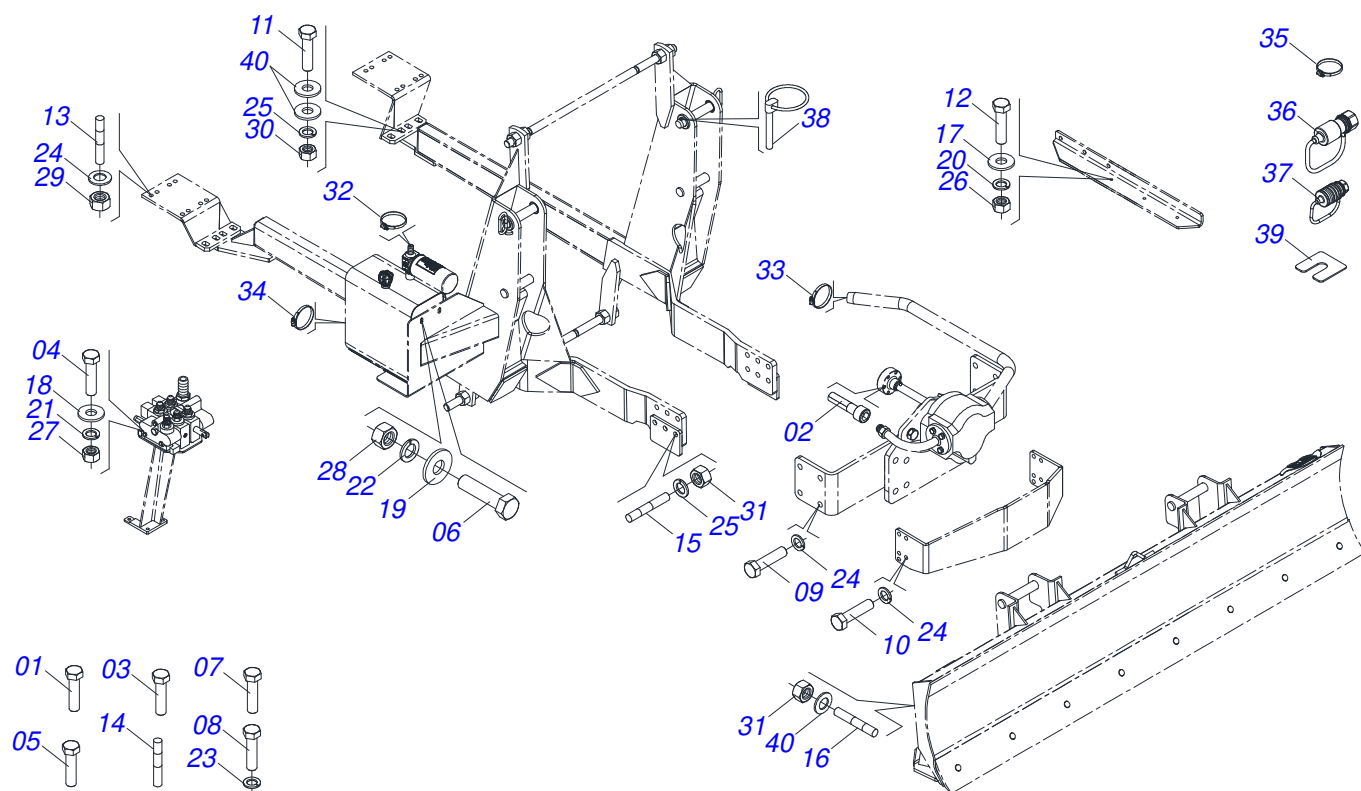
Item	Código	Descrição	Ver Pág.	QT
01	0511060695	ACIONADOR COMUN PARA COMANDO		01
02	0503030878	MANIPULO ALAVANCA		01



Item	Código	Descrição	Ver Pág.	QT
01	0501014915	VARAO 1.1/4 X 970 CBT 8240-4		01
02	0501010087	PORCA 1.1/4 UNC SEXTAVADA 2 ZN		04



Item	Código	Descrição	Ver Pág.	QT
01	0503061770	BOMBA B31 SAE B 2P 12Z MARRUCCI		01
02	0501014609	SUPORTE BOMBA		01
03	0503010019	ARRUELA PRESSAO 1/2 ZN 1K01556		02
04	0501010063	PARAFUSO 1/2 UNC X 1.1/2 C S G.2 ZN		02
05	0503010173	ANEL O RING 2-220 N 3006-9B		02
06	0511069374	DUTO SUCCAO BOMBA VTR BM 110/125I-4		01
07	0503010180	ARRUELA PRESSAO 7/16 ZN 1K01546		04
08	0503010355	PARAFUSO 7/16 UNC X 1 C S G.2 ZN		04
09	0511067176	DUTO PRESSAO BOMBA PCA JD 6415-4		01
10	0503010025	ARRUELA PRESSAO 3/8 ZN 1K01527		04
11	0503011087	PARAFUSO 3/8 UNC X 1 C S G.2 ZN		04
12	0503030388	PLUG CILINDRICO N-005		01



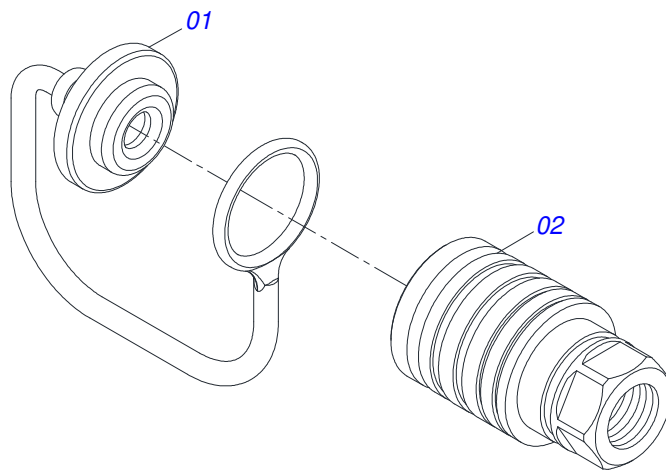
Item	Código	Descrição	Ver Pág.	QT
01	0503014141	PARAFUSO M 6 X 1 X 20 C S 10.9 ZN		04
02	0503011313	PARAFUSO M 8 X 1,25 X 50 C C S I 12.9		06
03	0503010751	PARAFUSO 3/8 UNC X 1.1/4 CS G.5 ZN		01
04	0501010080	PARAFUSO SEXTAVADO NC 3/8X1 1/2 G2 ZN 1K04470		07
05	0503014746	PARAFUSO M10 X 1,5 X 40 C S 8.8 ZN		03
06	0501010161	PARAFUSO 1/2 UNC X 1.1/4 C S G.2 ZN		04
07	0503010740	PARAFUSO 1/2 UNC X 2 CS G.5 ZN		04
08	0503015106	PARAFUSO 5/16 UNF X 3/4 C S G.5 ZN		04
09	0501010100	PARAFUSO 5/8 UNC X 2 CS G.5 ZN		04
10	0503010233	PARAFUSO 5/8 UNC X 2.1/2 C S G.5 ZN		04
11	0501010500	PARAFUSO 3/4 UNC X 3 CS G.5 ZN		04
12	0503010461	PARAFUSO 1/4 UNC X 1 C S G.2 ZN		03
13	0501011426	PRISIONEIRO 5/8 NC X 5/8 NC X 240 ZN		08
14	0511014680	PRISIONEIRO M20 X 3/4 UNF X 85 ZN		06
15	0501010603	PRISIONEIRO M20 X 3/4 UNF X 95		06
16	0561016756	PRISIONEIRO 3/4 UNC X 3/4 UNC X 56 ZN		04
17	0511017303	ARRUELA LISA 7 X15 X 1,50 ZN 1K01248		03
18	0501010984	ARRUELA LISA 10,50 X 27 X 3,00 ZN		09
19	0511017302	ARRUELA LISA 13,50 X 32,50 X 3,0 ZN		04
20	0503010143	ARRUELA PRESSAO 1/4 ZN 1K01518		03
21	0503010025	ARRUELA PRESSAO 3/8 ZN 1K01527		08
22	0503010019	ARRUELA PRESSAO 1/2 ZN 1K01556		08
23	0503010179	ARRUELA PRESSAO 5/16 ZN 1K01528		04
24	0503010027	ARRUELA PRESSAO 5/8 ZN 1K01574		16
25	0503010023	ARRUELA PRESSAO 3/4 ZN 1K01584		16
26	0503010144	PORCA SEXTAVADA 1/4 UNC G.5 ZN		03
27	0503010026	PORCA SEXTAVADA 3/8 UNC G.5 ZN		08
28	0503010060	PORCA SEXTAVADA 1/2 UNC G.5 ZN		04
29	0503010013	PORCA SEXTAVADA 5/8 UNC G.5 ZN		24
30	0503010014	PORCA SEXTAVADA 3/4 UNC (PESADA) G.5 ZN		08
31	0503010335	PORCA S. 3/4 UNF (PESADA) G.5 ZN		12



PCA 800 VALTRA BM 110/125I-4 SHT CD
PECAS EMBALADAS

Página 19
0501036482

Item	Código	Descrição	Ver Pág.	QT
32	0503010184	ABRACADEIRA 1.1/4 A 1.1/2 25A38 LARGURA 9MM		02
33	0503010243	ABRACADEIRA 1.1/2 A 2 38-51 LARGURA 9MM 1G		03
34	0503010246	ABRACADEIRA 2 A 2.1/2 51-64 LARGURA 14MM		01
35	0503011266	ABRACADEIRA 2.1/4 A3 57-76 LARGURA 9MM		01
36	0501053834	MACHO ENGATE RAPIDO 1/2 NPT	10	04
37	0501053835	FEMEA ENGATE RAPIDO AGRICOLA 1/2 NPT COM TAMPA	20	04
38	0503030430	PINO TRAVA 7/16 X 50		04
39	0501010794	CALCO REGULADOR LEVANTE HIDRAULICO 3P ZN		20
40	0501010322	ARRUELA LISA 20,50 X 46 X 4,00 ZN		12



Item	Código	Descrição	Ver Pág.	QT
01	0503011883	TAMPA PLASTICA PARA ENGATE RAPIDO FEMEA		01
02	0503011628	FEMEA ENGATE RAPIDO AGRICOLA 1/2 NPT (A/E/N)		01



MARCHESAN

Publicações Técnicas | Elaboração e Revisão

ALESSANDRA PATRICIA KAWAHARA CARRILI

www.marchesan.com.br

