

PCA - PALAS DELANTERAS

PCA 800 VALTRA BM 110/125I-4 SHT CD

Código: 0501091096

Serie: S-1007

Revisión: 00

Fecha de Revisión: ABRIL/2022

CATALOGO DE PARTES



MARCHESAN



PRODUCTOS

Código	Descripción
0106110853	PCA 800

ATENCIÓN: IMPORTANTE

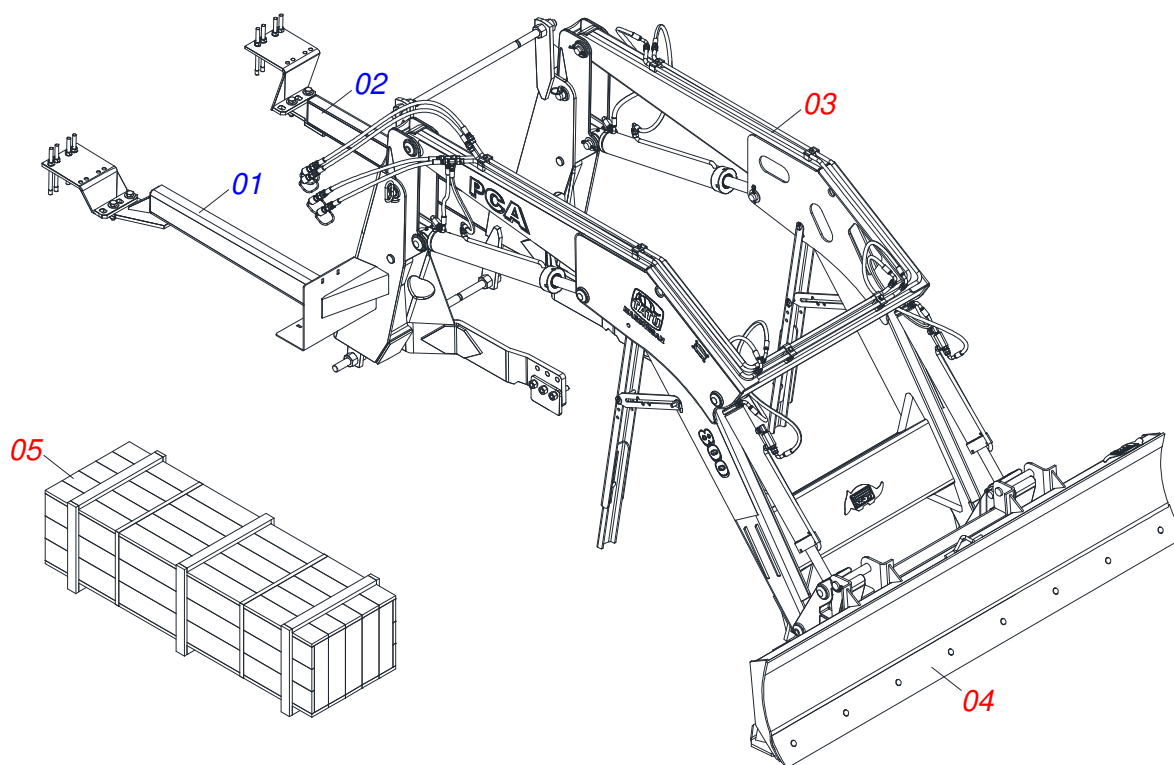
Marchesan S.A. se reserva el derecho de perfeccionar y/o cambiar las características técnicas de sus productos, sin previo aviso y sin la obligación de proceder con los ya comercializados y sin conocimiento previo del revendedor o consumidor. Las fotos son únicamente ilustrativas.



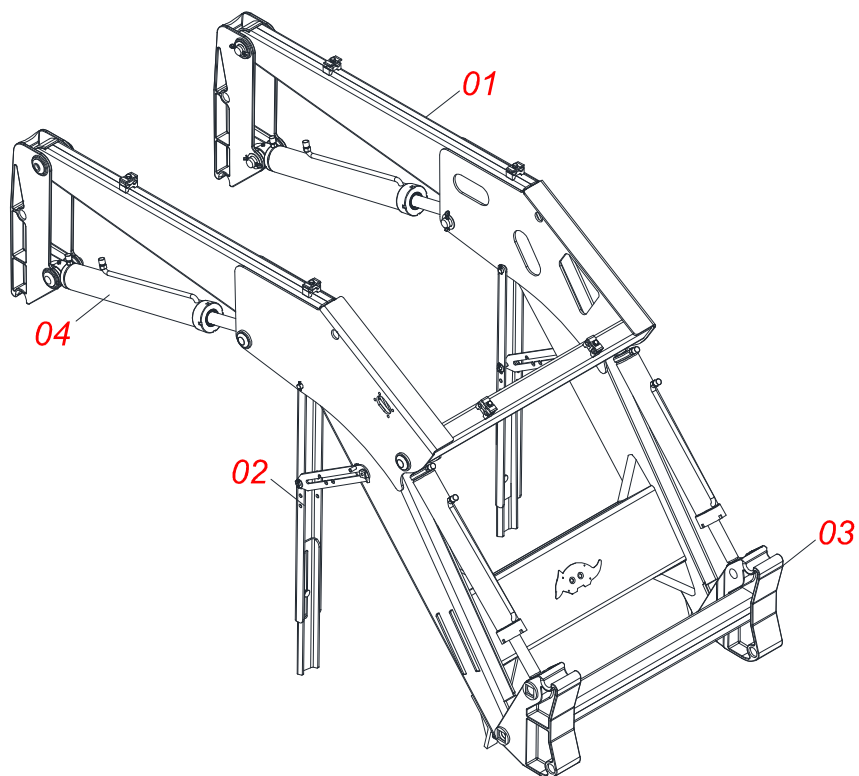
MARCHESAN

ÍNDICE

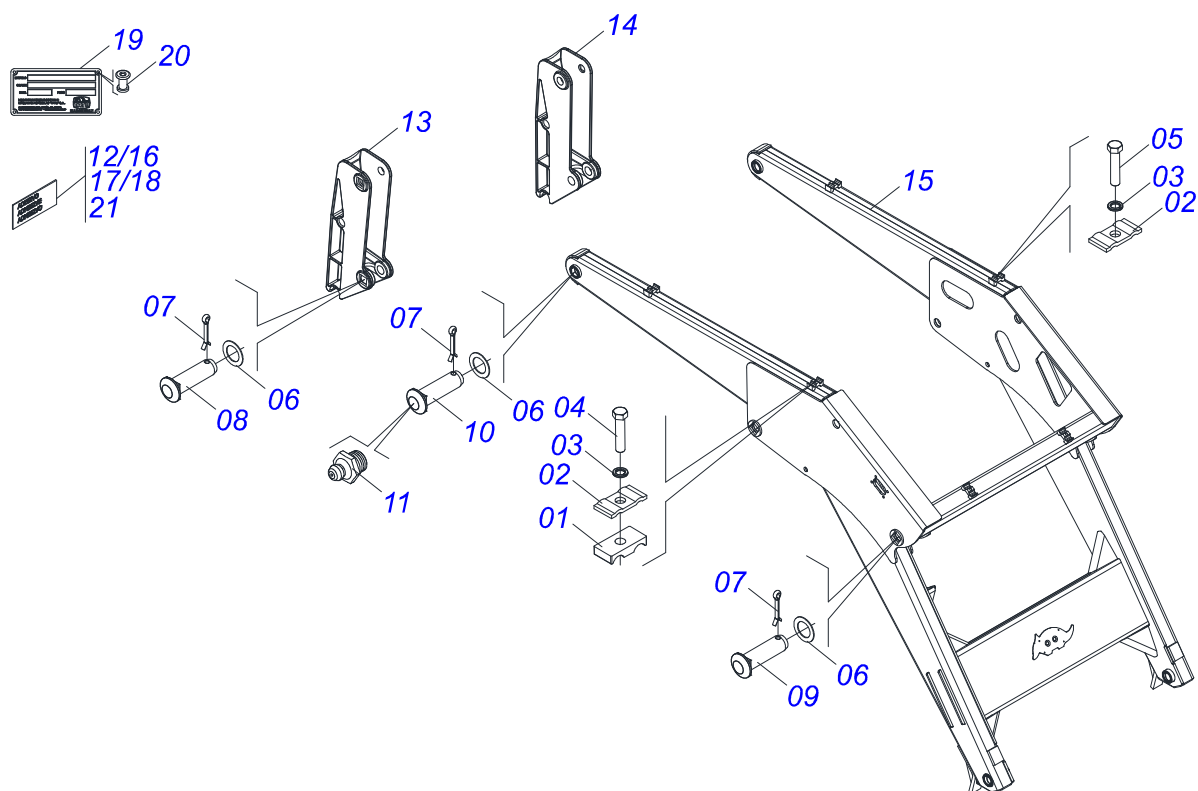
0106110853	PCA 800	1
0511046400	SOPORTE MOVIL COMPLETO	2
0909095840	SOPORTE MÓVIL	3
0909095854	DESCANSO DEL SOPORTE MÓVIL	4
0909095428	ARTICULACION	5
0909095856	SISTEMA HIDRAULICO	6
0511057973	CILINDRO HIDRÁULICO 44,45 X 76,20 X 820 X 551	7
0511057974	CILINDRO HIDRÁULICO 44,45 X 85,72 X 870 X 593	8
0511057772	CONJUNTO VÁLVULA DE SEGURIDAD	9
0501053834	ACOPLAMIENTO RAPIDO MACHO	10
0511043382	CUCHILLA DELANTERA	11
0511023024	CAJA CON COMPONENTES	12
0501047807	DEPOSITO ACEITE COMPLETO	13
0501041108	FILTRO RETORNO MAYOR COMPLETO	14
0501059952	COMANDO DOBLE 1/2 HIDOV/DANFOSS COMPLETO	15
0501048023	ACCIONADOR MANDO	16
0501043212	VARON 1.1/4" NC X 970 COMPL	17
0501057991	BOMBA COMPLETA	18
0501036482	PIEZAS EMBALADAS	19
0501053835	HEMBRA ENGANCHE RAP 1/2 NPT	20



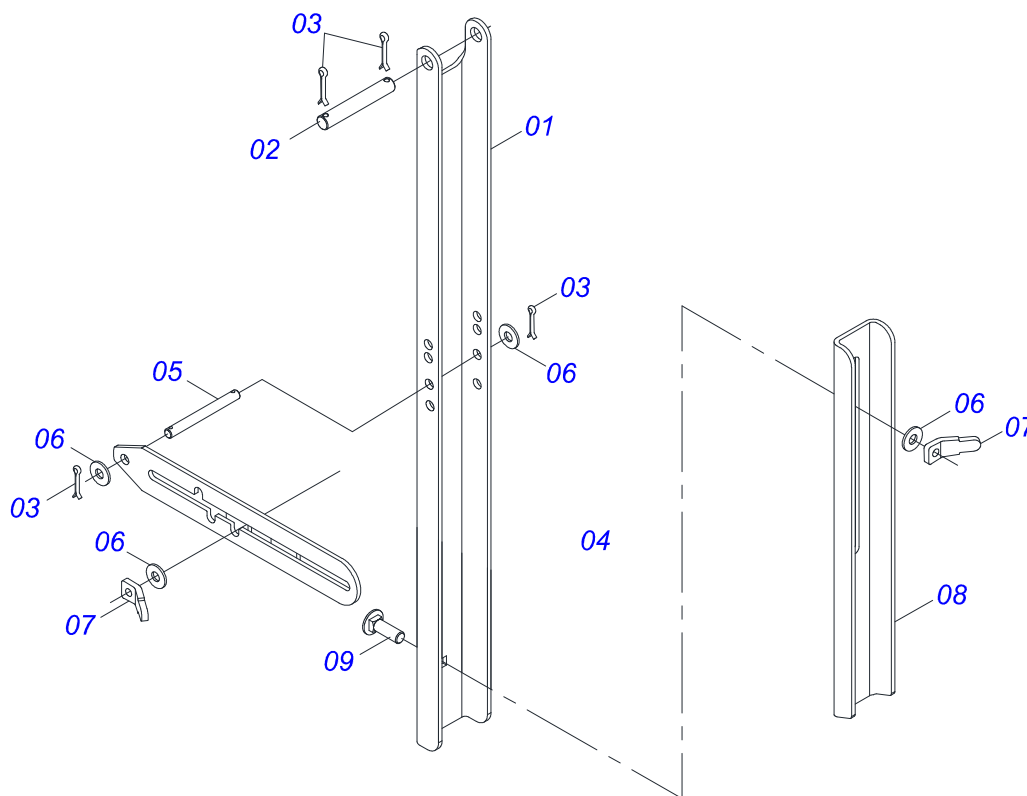
Artículo	Código	Descripción	Ver Pág.	QT
01	0511069359	CHASIS DERECHO		01
02	0511069361	CHASIS IZQUIERDO PCA		01
03	0511046400	SOPORTE MOVIL COMPLETO	2	01
04	0511043382	CUCHILLA DELANTERA	11	01
05	0511023024	CAJA CON COMPONENTES	12	01



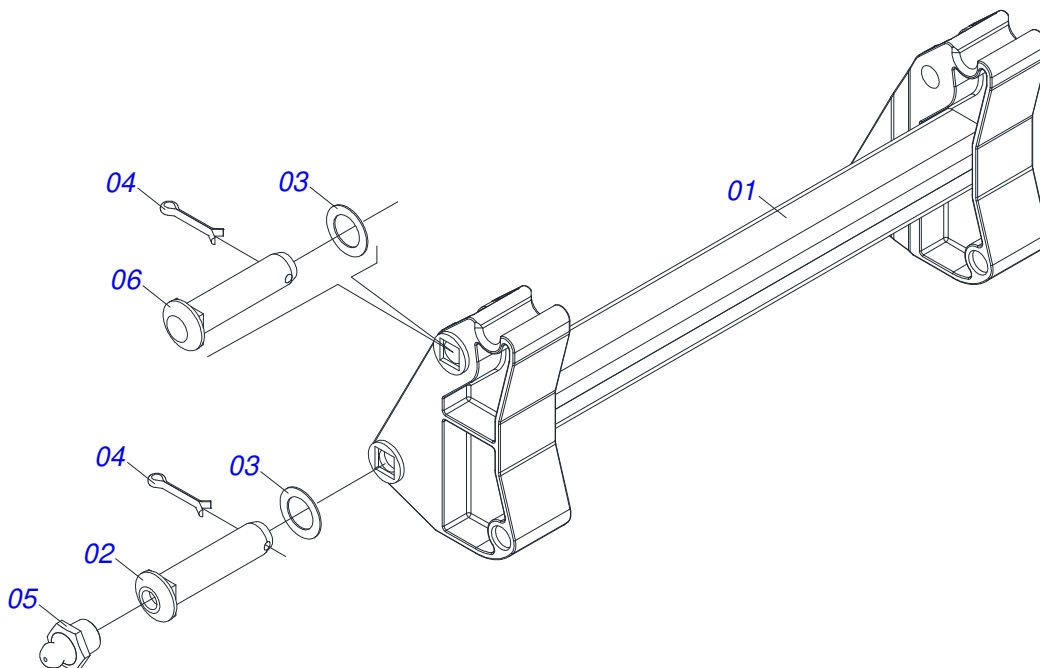
Artículo	Código	Descripción	Ver Pág.	QT
01	0909095840	SOPORTE MÓVIL	3	01
02	0909095854	DESCANSO DEL SOPORTE MÓVIL	4	01
03	0909095428	ARTICULACION	5	01
04	0909095856	SISTEMA HIDRAULICO	6	01



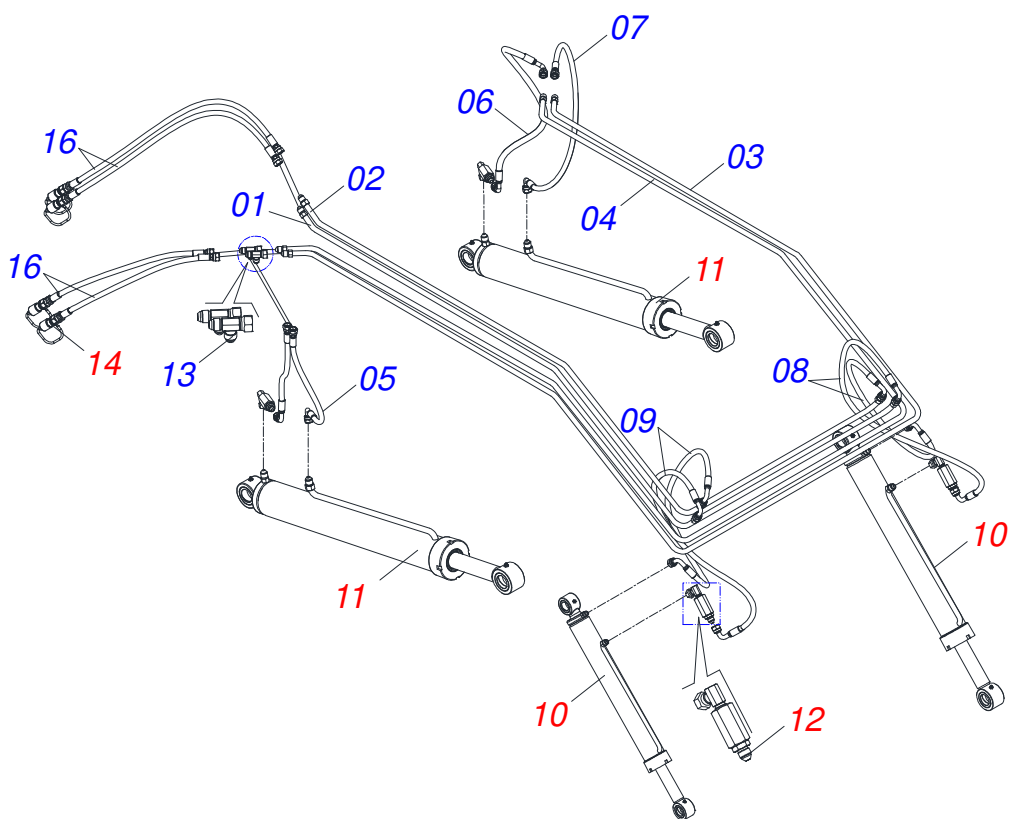
Artículo	Código	Descripción	Ver Pág.	QT
01	0502010477	CUERPO SUPERIOR PRESILLA		04
02	0503011180	CUERPO SUPERIOR PRESILLA		06
03	0503010180	ARANDELA PRESION 7/16"		06
04	0503012555	TORNILLO 7/16 UNC X 2 CS RT G.7 ZN		04
05	0503011102	TORNILLO 7/16 UNC X 1.1/4 C S G.5 ZN		02
06	0511019685	ARANDELA PLANA		08
07	0503010534	PASADOR ABIERTO 3/8 X 2.1/2		08
08	0521012869	EJE UNION 37,2 X 152 PQ		02
09	0521012868	EJE ARTICULACION 37,2 X 125		04
10	0521012870	EJE ARTIC 37,2X157		02
11	0503010002	GRASERA 1800		02
12	0503062217	CONJUNTO DE ETIQUETAS ADHESIVAS		01
13	0502012472	TORRE MOVIL		01
14	0502012473	TORRE MOVIL IZQUIERDO		01
15	0511066050	SOPORTE MOVIL		01
16	0503031087	ETIQUETA ADHESIVA		01
17	0503031428	ETIQUETA ADHESIVA ATENCIÓN		01
18	0503031827	LUBRICACIÓN ADHESIVA Y ETIQUETA DE REAPERTURA		01
19	0503034003	ETIQUETA IDENTIFICACIÓN ALUMINIO		01
20	0503010001	REMACHE POP		04
21	0503034078	ETIQUETA ADHESIVA PUNTOS DE ELEVACIÓN		01



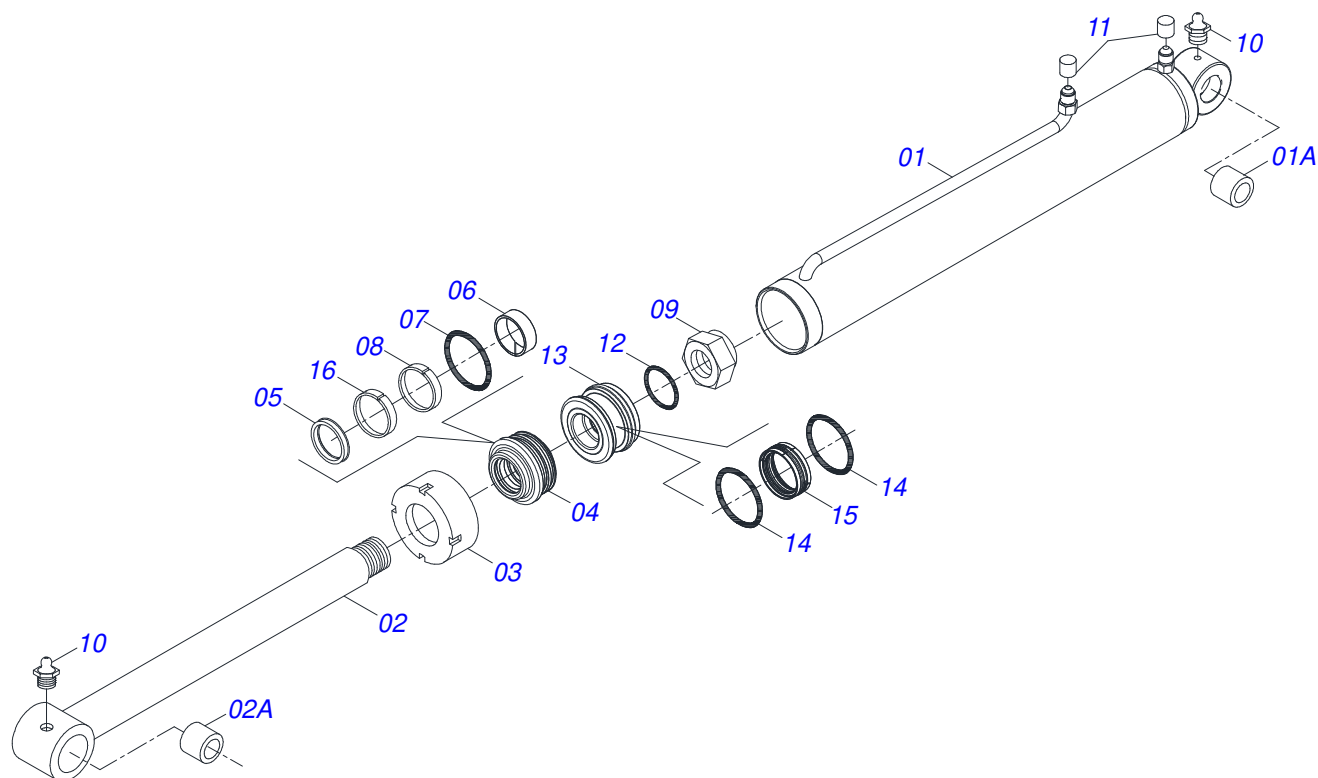
Artículo	Código	Descripción	Ver Pág.	QT
01	0561016401	CUERPO DESCANSO		02
02	0511013598	EJE UNION 3/4 X 120		02
03	0503010071	PASADOR ABIERTO 3/16 X 1		08
04	0511019634	TRABA DESCANSO		02
05	0521012823	EJE UNION 12,7 X 122 PCA 800 ZN		02
06	0511017302	ARANDELA PLANA 13.5 X 32.5 X 3.00		08
07	0561016329	FIJADOR TRABA DESCANSO		04
08	0561016619	DESCANSO COMPLEMENTO		02
09	0503014378	TORNILHO 1/2' X 1.1/2"		02



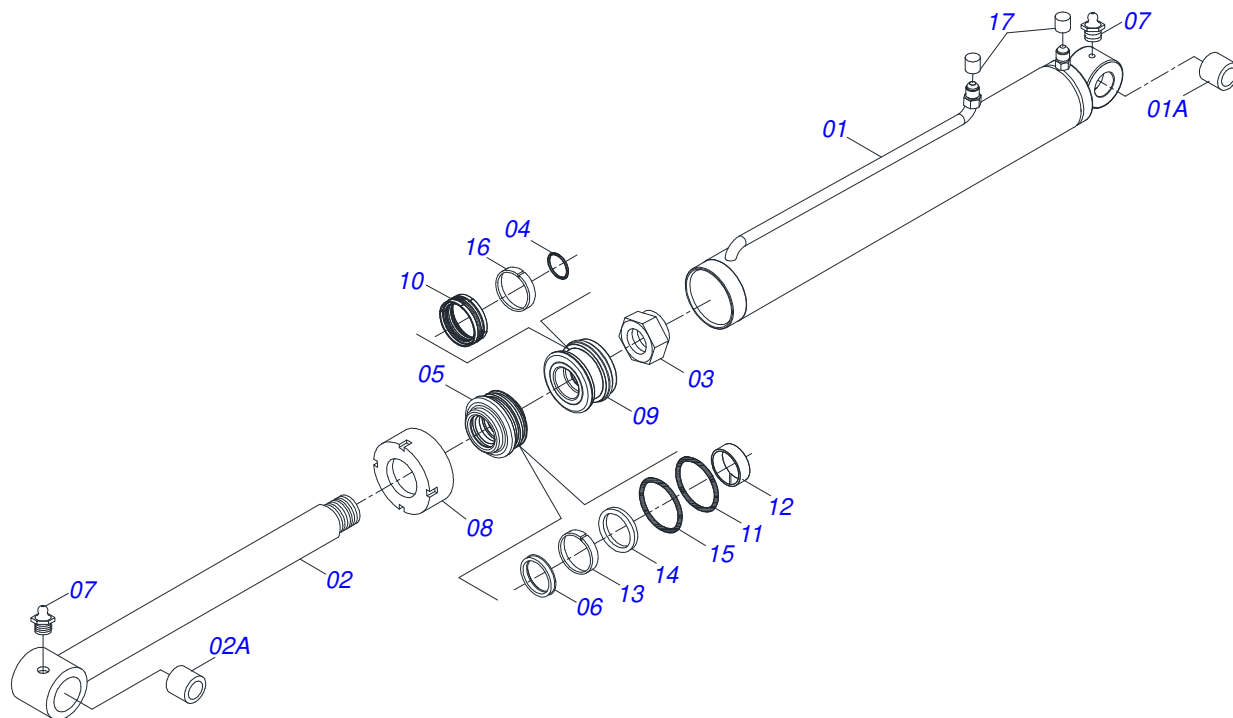
Artículo	Código	Descripción	Ver Pág.	QT
01	0501069939	SOPORTE ARTICULACION		01
02	0521012870	EJE ARTIC 37,2X157		02
03	0511019685	ARANDELA PLANA		04
04	0503010534	PASADOR ABIERTO 3/8 X 2.1/2		04
05	0503010002	GRASERA 1800		02
06	0521012869	EJE UNION 37,2 X 152 PQ		02



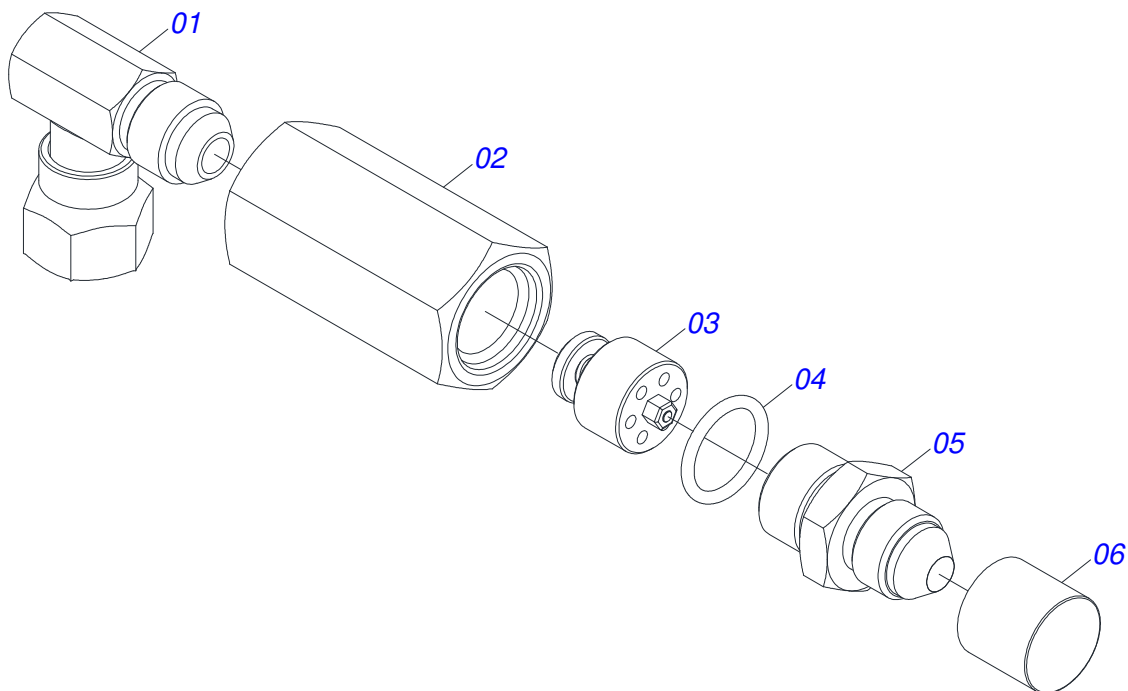
Artículo	Código	Descripción	Ver Pág.	QT
01	0501069857	TUBO DISTR ACEITE DER		01
02	0501069858	TUBO DISTR ACEITE IZQ		01
03	0521061821	TUBO DISTR ACEITE EXTERNO		01
04	0521061820	TUBO DISTR ACEITE INTERNO		01
05	0501080150	MANGUERA 3/8 X 800 TR-TC		02
06	0501080766	MANGUERA 3/8 X 700 TC-TC 90G		01
07	0501080105	MANGUERA 3/8 X 700 TR-TR		01
08	0501080688	MANGUERA 3/8 X 650 TC-TC 90G		01
09	0501080777	MANGUERA 3/8 X 650 TC-TC 90G IZQ		01
10	0511057974	CILINDRO HIDRÁULICO 44,45 X 85,72 X 870 X 593	8	02
11	0511057973	CILINDRO HIDRÁULICO 44,45 X 76,20 X 820 X 551	7	02
12	0511057772	CONJUNTO VÁLVULA DE SEGURIDAD	9	04
13	0503011968	ADAPTADOR T CON TUERCA		02
14	0501053834	ACOPLAMIENTO RAPIDO MACHO	10	04
15	0501080745	MAGUERA 3/8 X 650 TC-TC		02
16	0501080796	MANGUERA 1/2" X 1400 TC-TM		04



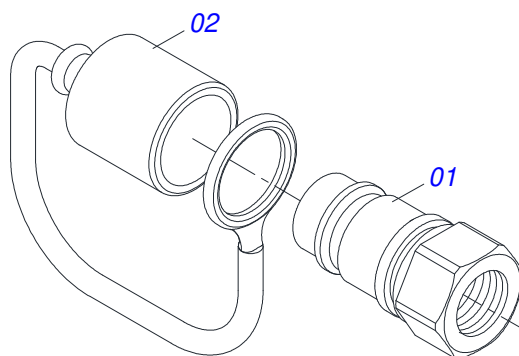
Artículo	Código	Descripción	Ver Pág.	QT
01	0521066381	CAMISA 76,20 X 723		01
01A	0501110275	BUJE UNION 75 X 38,1 X 50		02
02	0511065578	EXTENSOR 44,45 X 716		01
03	0502012264	SOPORTE ANILLOS 44,45 X 76,20		01
04	0503010761	ANILLO RASCADOR D-1750		01
05	0503010949	ANILLO GUIA INTERNO W2-2000-500		01
06	0503010343	ANILLO O'RING 2-334 N 3006-9B		01
07	0503011059	ANILLO BACK-UP 8-334		01
08	0503010063	TUERCA 1" UNF		01
09	0503010002	GRASERA 1800		02
10	0503030385	PLUG CILINDRICO N-002		02
11	0503010042	ANILLO O'RING 2-214 N 3006-9B		01
12	0581010304	EMBOLO		01
13	0503018138	ANILLO BS		02
14	0503018140	ANILLO GUIA		01
15	0503017937	ANILLO		01
16	0502011899	TAPA MOVIL 76,2		01
17	0511032725	JUEGO REPARO COMPL		



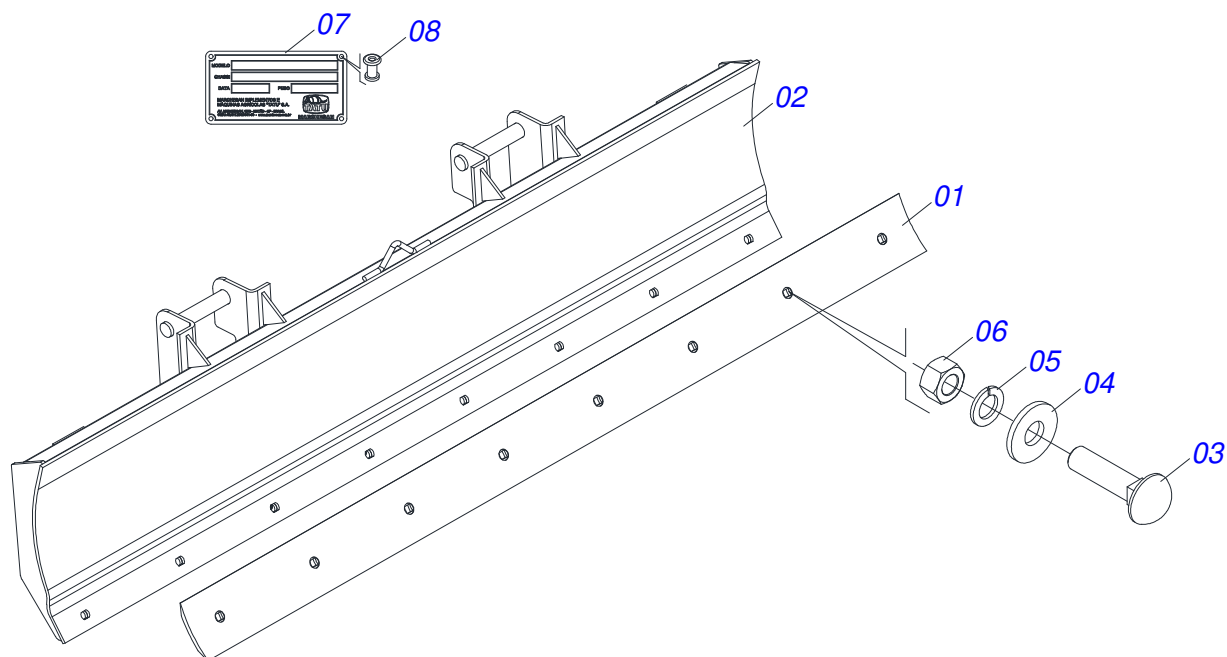
Artículo	Código	Descripción	Ver Pág.	QT
01	0511069198	CUERPO CAMISA 85,72 X 701 CON TOMA		01
01A	0521010514	BUJE INT 38,1 X 52,9 X 50		02
02	0521066404	EXTENSOR 44,45 X 772		01
03	0503010063	TUERCA 1" UNF		01
04	0503010042	ANILLO O'RING 2-214 N 3006-9B		01
05	0571019711	APOYO ANILLO		01
06	0503010761	ANILLO RASCADOR D-1750		01
07	0503010002	GRASERA 1800		02
08	0571019709	TAPA MOVIL		01
09	0571019710	EMBOLO		01
10	0503017935	ANILLO		01
11	0503017936	ANILLO		01
12	0503017938	ANILLO GUIA		01
13	0503017937	ANILLO		01
14	0503017940	ANILLO		02
15	0503017939	ANILLO		02
16	0503018144	ANILLO		01
17	0503030385	PLUG CILINDRICO N-002		02
18	0511032784	JUEGO REPARO COMPL		01



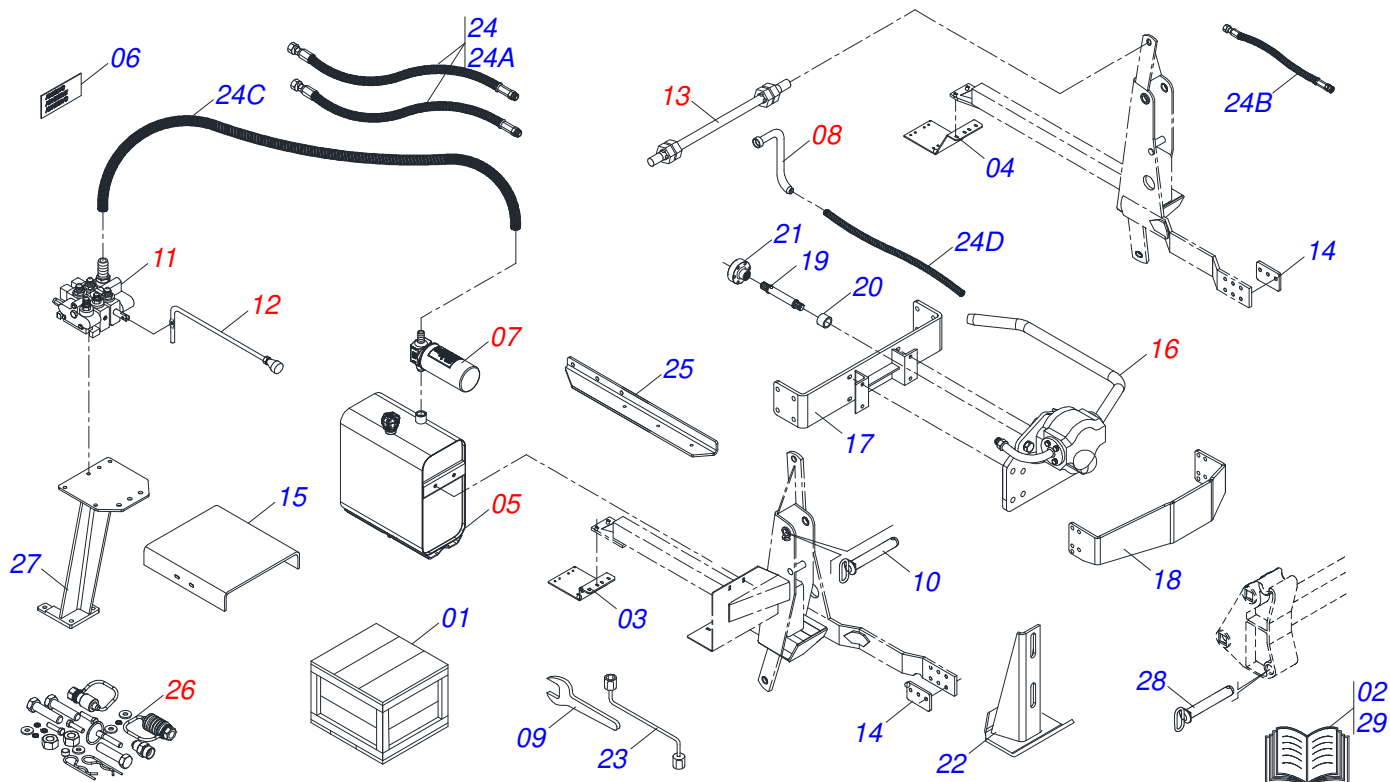
Artículo	Código	Descripción	Ver Pág.	QT
01	0503018034	RODILLA MACHO JIC		01
02	0581014055	ADAPTADOR		01
03	0503016854	VALVULA COMPL		01
04	0503010045	ANILLO O'RING		01
05	0581014054	NIPLE 1/2 BSP		01
06	0503030385	PLUG CILINDRICO N-002		01



Artículo	Código	Descripción	Ver Pág.	QT
01	0503011627	MACHO ENGANCHE RAP AGR 1/2 NPT		01
02	0503011882	TAPA PLASTICA P/ ENG RAP		01



Artículo	Código	Descripción	Ver Pág.	QT
01	0622360016	RASPADOR REVERSIBLE 2400		01
02	0501069112	CUCHILLA DELANT AGR 2400		01
03	0501812240	TORNILLO		08
04	0501812140	ARANDELA PLANA		08
05	0503011445	ARANDELA PRESION		08
06	0503810013	NUT 5/8 NC		08
07	0503034003	ETIQUETA IDENTIFICACIÓN ALUMINIO		01
08	0503010001	REMACHE POP		04



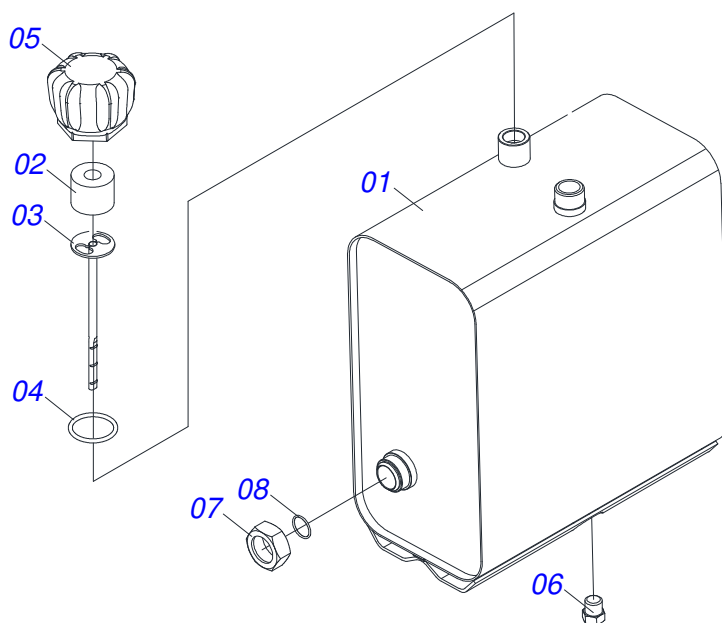
Artículo	Código	Descripción	Ver Pág.	QT
01	0501100504	CAJA		01
02	0511032439	SACO CON MANUAL INSTRUCCIONES		01
03	0501063145	ZAPATA CHASIS DER		01
04	0501063146	ZAPATA CHASIS IZQ		01
05	0501047807	DEP0SITO ACEITE COMPLETO	13	01
06	0503030770	ETIQUETA ADHESIVA		01
07	0501041108	FILTRO RETORNO MAYOR COMPLETO	14	01
08	0511069110	DUCTO SALIDA TANQUE		01
09	0511010153	CLAVE FIXA 2.5/16		01
10	0511064410	EJE UNION 37,20 X 205		02
11	0501059952	COMANDO DOBLE 1/2 HIDOV/DANFOSS COMPLETO	15	01
12	0501048023	ACCIONADOR MANDO	16	02
13	0501043212	VARON 1.1/4" NC X 970 COMPL	17	02
14	0531016041	BATIDOR		02
15	0531013185	SOPORTE PROTECCIÓN DE LA MANGUEIRA		01
16	0501057991	BOMBA COMPLETA	18	01
17	0511069821	SOPORTE DELANTERO		01
18	0521015168	PROTETOR FRONTAL BOMBA		01
19	0501068927	EJE 565 X 1.1/8 ESTR X 1.1/8-30G		01
20	0503030838	BUJE 1.1/8" X 61 ESTR		01
21	0501067327	ACOPLAMIENTO		01
22	0501063411	ZAPATA ESTAB		02
23	0501068213	CLAVE DOBLE 5/8 X 3/4		01
24	0501058011	JUEGO MANGUERA		01
24A	0501080849	MANG 1/2" X 2100 TR-TM		04
24B	0501081514	MANGUERA 3/4 X 4400		01
24C	0551013650	MANGUERA 1 X 1300 AB-AB		01
24D	0551016347	MANGUERA 1.1/4 X 2100 AB-AB		01
25	0561019292	SOPORTE FIJACION CAJA DE HERRAMIENTAS		01
26	0501036482	PIEZAS EMBALADAS	19	01
27	0521061623	SOPORTE COMANDO		01



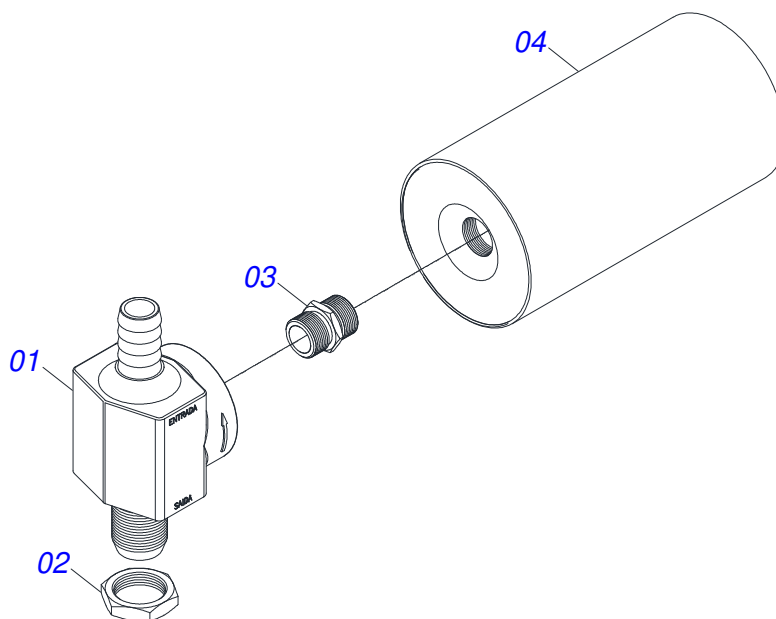
PCA 800 VALTRA BM 110/125I-4 SHT CD
CAJA CON COMPONENTES

Página 12
0511023024

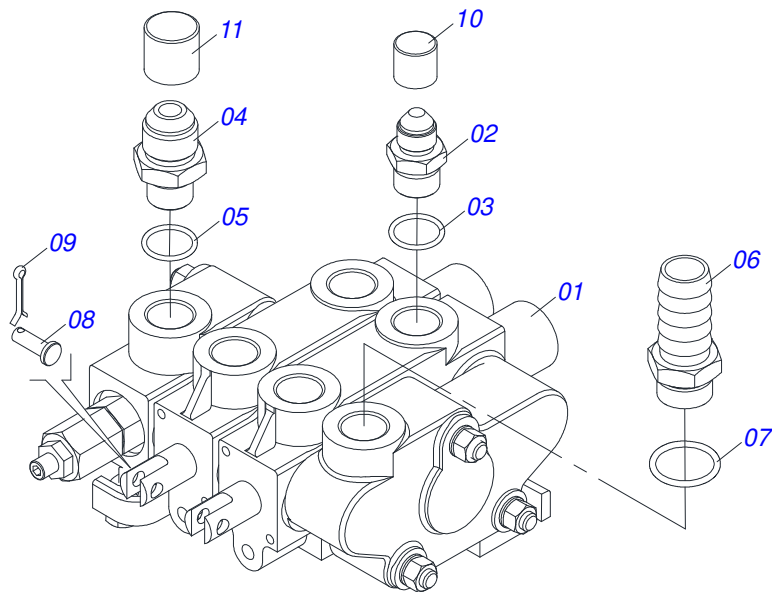
Artículo	Código	Descripción	Ver Pág.	QT
28	0521066515	EJE DE ARTICULACIÓN CON TIRADOR 37,20 X 240		02
29	0501038749	SACO CON MANUAL INSTRUCCIONES		01



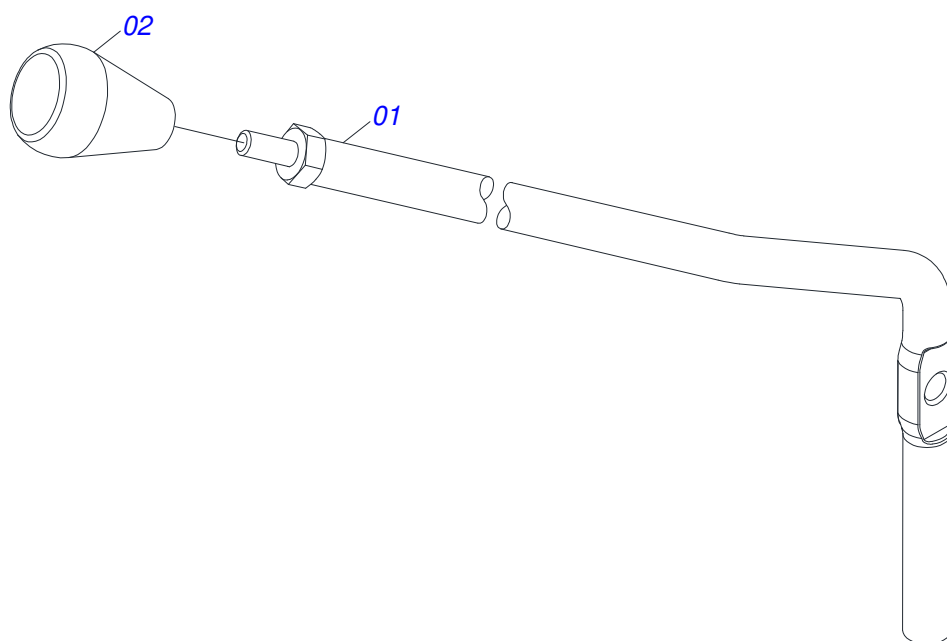
Artículo	Código	Descripción	Ver Pág.	QT
01	0501068880	DEPOSITO ACEITE		01
02	0503030044	ELEM FILTRANTE AR		01
03	0501060975	MEDIDOR ACEITE		01
04	0503010185	ANILLO O'RING 2-221 N 3006-9B		01
05	0502020472	CUERPO LA TAPA		01
06	0503031604	TAPON 1/2 BSP		01
07	0501016309	TUERCA 2" UNC 16FPP X 2.5/16"		01
08	0503010046	ANILLO O'RING 2-216 N 3006-9B		01



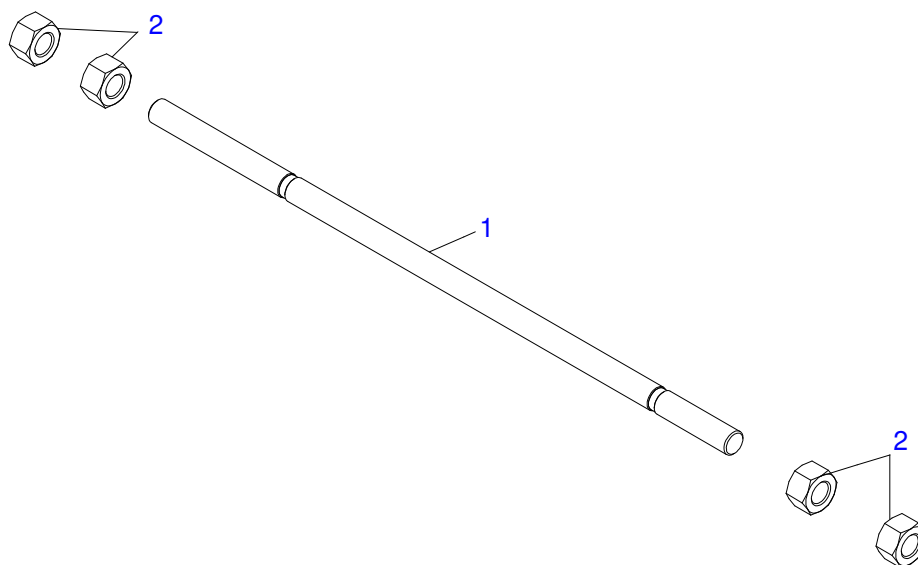
Artículo	Código	Descripción	Ver Pág.	QT
01	0502050002	CABCT FILTRO RETORNO		01
02	0501010594	TUERCA 1" BSP S 1.5/8"		01
03	0501010595	NIPLE 1 NF SEXT.1.1/8 X 37		01
04	0503010183	FILTRO RETORNO		01



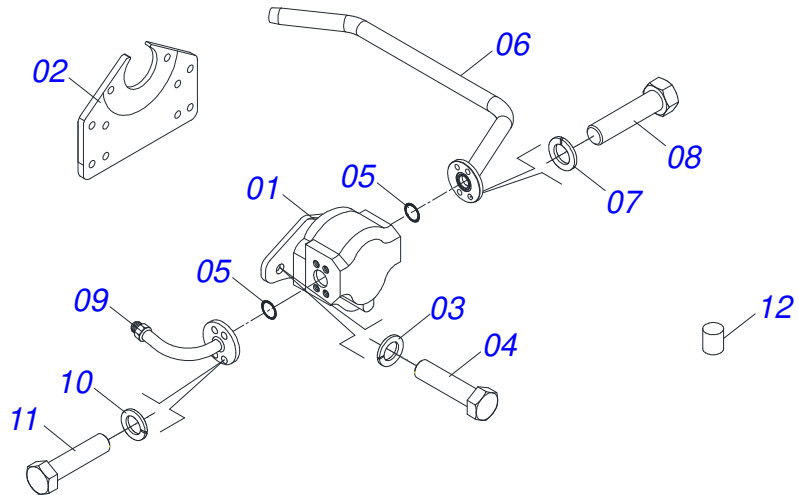
Artículo	Código	Descripción	Ver Pág.	QT
01	0503060016	COMANDO DOBLE 1/2"		01
02	0501010590	NIPLE		04
03	0503010045	ANILLO O'RING		04
04	0501010589	NIPLE R. 1.1/16UN SEXT 1.1/4 X 52		01
05	0503011109	ANILLO O'RING 2-119 N 3006-9B		01
06	0501010591	BICO P/MANGUERA		01
07	0503011109	ANILLO O'RING 2-119 N 3006-9B		01
08	0521010533	EJE UNION 7,85 X 25		02
09	0503010140	PASADOR ABIERTO 1/8" X 3/4"		02
10	0503030387	TAPON		04
11	0503030388	TAPON N-005		01



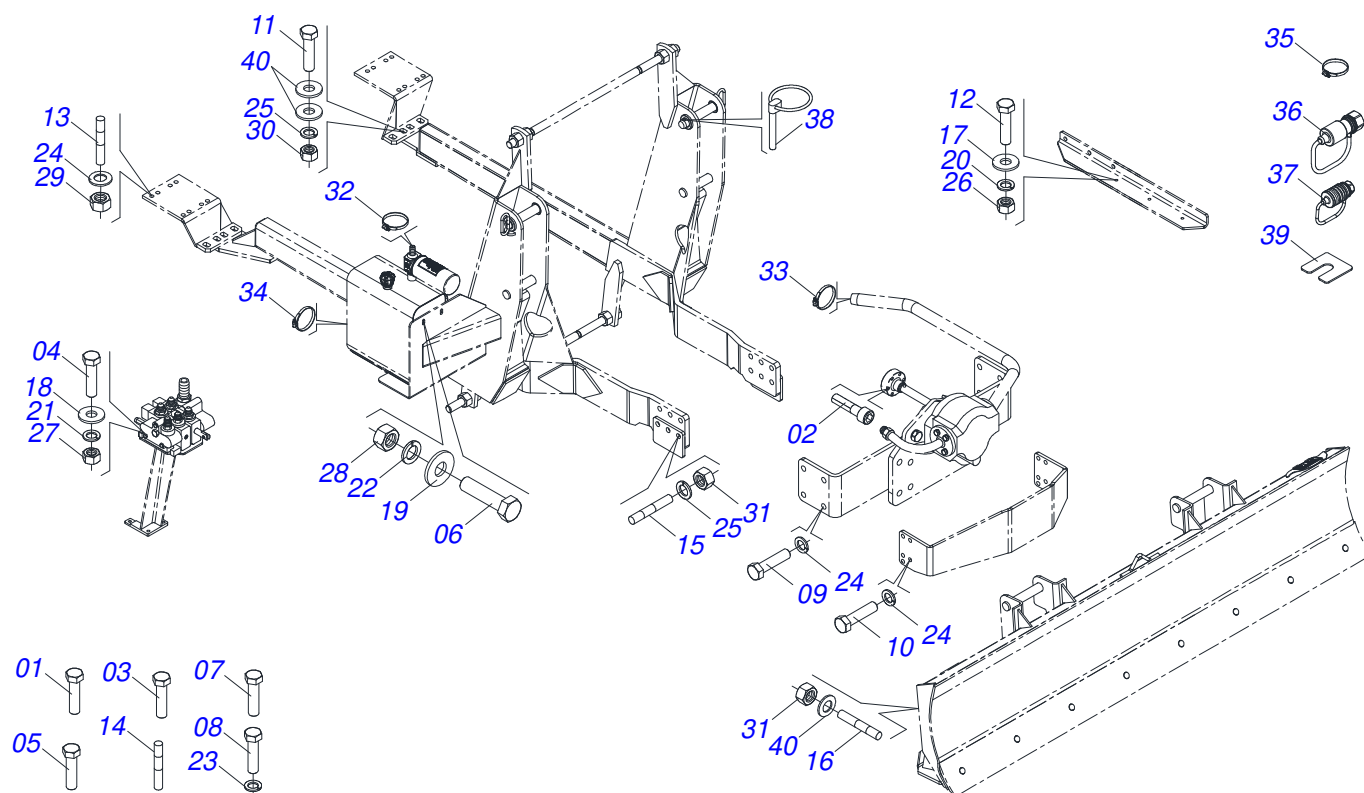
Artículo	Código	Descripción	Ver Pág.	QT
01	0511060695	ACCIONADOR MANDO		01
02	0503030878	MANOPLA PALANCA		01



Artículo	Código	Descripción	Ver Pág.	QT
01	0501014915	VARON 1.1/4" NC X 970		01
02	0501010087	TUERCA 1.1/4"		04



Artículo	Código	Descripción	Ver Pág.	QT
01	0503061770	BOMBA B31		01
02	0501014609	APOYO BOMBA		01
03	0503010019	ARANDELA PRESION 1/2"		02
04	0501010063	TORNILLO 1/2 UNC X 1.1/2		02
05	0503010173	ANILLO O'RING 2-220 N 3006-9B		02
06	0511069374	DUCTO SUCCION BOMBA		01
07	0503010180	ARANDELA PRESION 7/16"		04
08	0503010355	TORNILLO 7/16 UNC X 1		04
09	0511067176	DUCTO PRESION BOMBA		01
10	0503010025	ARANDELA PRESION 3/8		04
11	0503011087	TORNILLO 3/8 UNC X 1		04
12	0503030388	TAPON N-005		01



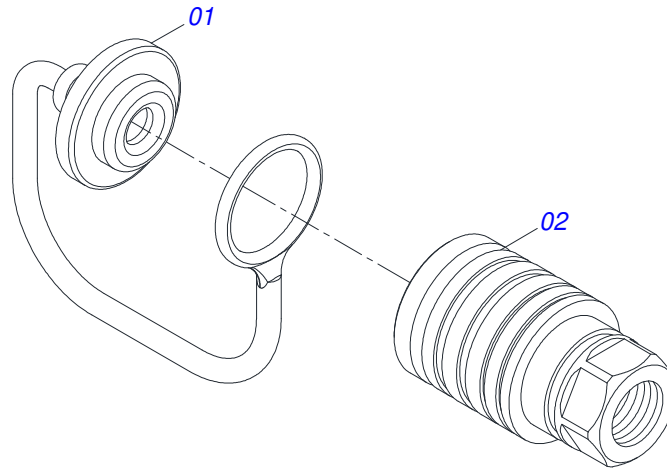
Artículo	Código	Descripción	Ver Pág.	QT
01	0503014141	TORNILLO M6 X 1 X 20		04
02	0503011313	TORNILLO M8 X 1,25 X 50		06
03	0503010751	TORNILLO 3/8" UNC X 1.1/4"		01
04	0501010080	TORNILLO 3/8"		07
05	0503014746	TORNILLO M10 X 1,5		03
06	0501010161	TORNILLO 1/2 UNC X 1.1/4		04
07	0503010740	TORNILLO 1/2 UNC X 2 CS G.5 ZN		04
08	0503015106	TORNILLO 5/16 UNF X 3/4 C S G.5 ZN		04
09	0501010100	TORNILLO 5/8 UNC X 2 CS G.5 ZN		04
10	0503010233	TORNILLO 5/8 UNC X 2.1/2		04
11	0501010500	TORNILLO 3/4"UNC X3"		04
12	0503010461	TORNILLO 1/4" UNC X 1"		03
13	0501011426	PERNO 5/8" X 5/8" X 240		08
14	0511014680	PERNO M20 X 3/4 UNF X 85		06
15	0501010603	PERNO 3/4" UNF X 95		06
16	0561016756	PRISIONERO 3/4 UNC X 3/4 UNC X 56		04
17	0511017303	ARANDELA PLANA		03
18	0501010984	ARANDELA PLANA		09
19	0511017302	ARANDELA PLANA 13.5 X 32.5 X 3.00		04
20	0503010143	ARANDELA PRESION		03
21	0503010025	ARANDELA PRESION 3/8		08
22	0503010019	ARANDELA PRESION 1/2"		08
23	0503010179	ARANDELA PRESION		04
24	0503010027	ARANDELA PRESION		16
25	0503010023	ARANDELA PRESION		16
26	0503010144	TUERCA 1/4" UNC		03
27	0503010026	TUERCA 3/8		08
28	0503010060	TUERCA 1/2" UNC		04
29	0503010013	TUERCA 5/8		24
30	0503010014	TUERCA 3/4" UNC		08
31	0503010335	TUERCA 3/4		12



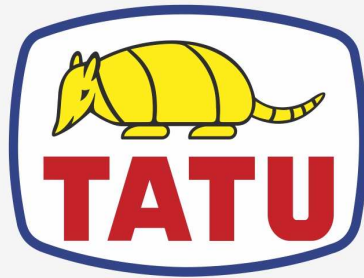
PCA 800 VALTRA BM 110/125I-4 SHT CD
PIEZAS EMBALADAS

Página 19
0501036482

Artículo	Código	Descripción	Ver Pág.	QT
32	0503010184	ABRAZADERA		02
33	0503010243	ABRAZADERA		03
34	0503010246	ABRAZADERA		01
35	0503011266	ABRAZADERA 2.1/4" A 3"		01
36	0501053834	ACOPLAMIENTO RAPIDO MACHO	10	04
37	0501053835	HEMBRA ENGANCHE RAP 1/2 NPT	20	04
38	0503030430	CLAVIJA TRABA 7/16 X 50		04
39	0501010794	CALCE REGULACION LEV HIDR		20
40	0501010322	ARANDELA PLANA 20.50 X 46 X 4.75		12



Artículo	Código	Descripción	Ver Pág.	QT
01	0503011883	TAPA PLASTICA P/ ENG RAP FEMEA		01
02	0503011628	HEMBRA ENGANCHE RAP AGR 1/2NPT		01



MARCHESAN

Publicaciones Técnicas | Elaboración y Revisión

ALESSANDRA PATRICIA KAWAHARA CARRILI

www.marchesan.com.br

