

UTILITÁRIOS

STA1

Código: 0501091084
Série: S-0888
Revisão: 00
Data da Revisão: JUNHO/2023

CATÁLOGO DE PEÇAS



MARCHESAN



PRODUTOS

Código	Descrição
0113010026	STA-1 RASPADEIRA AGR PN S-888
0113010015	STA-1 RASPADEIRA AGR S/PNEUS S-0888

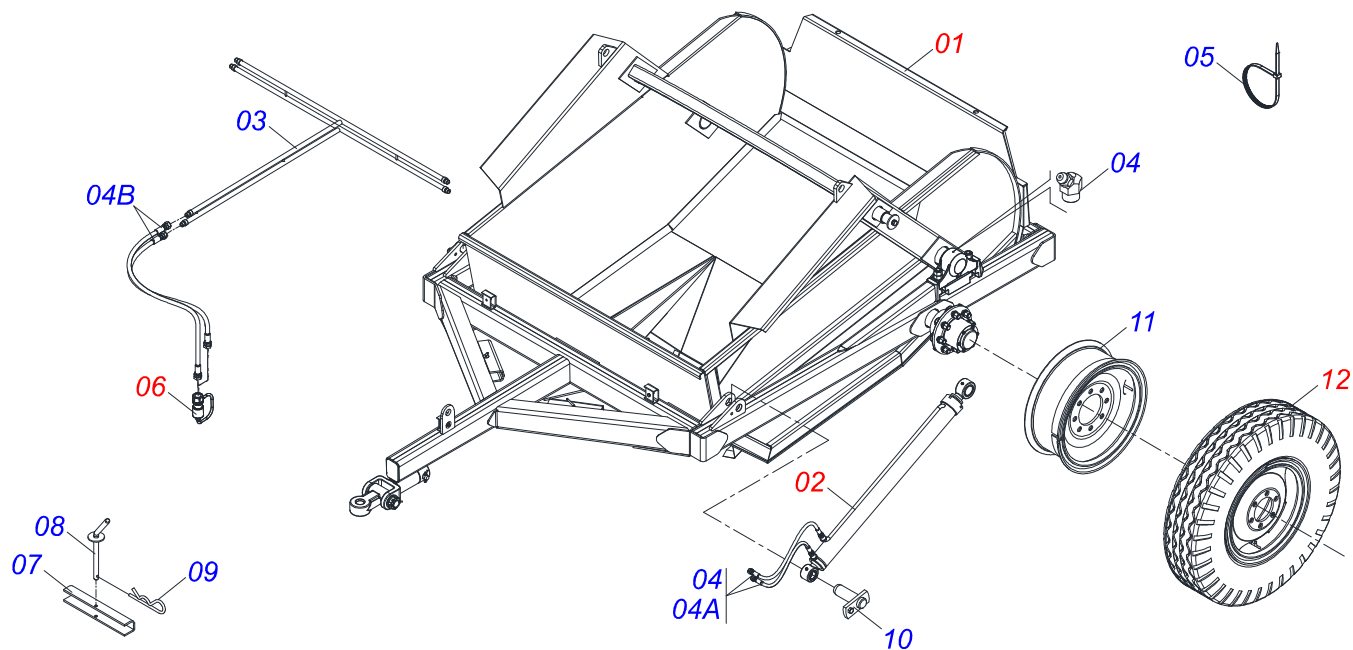
ATENÇÃO: IMPORTANTE

A Marchesan S.A. reserva o direito de aperfeiçoar e/ou alterar as características técnicas de seus produtos, sem a obrigação de assim proceder com os já comercializados e sem conhecimento prévio da revenda ou do consumidor. As fotos e desenhos são meramente ilustrativos.

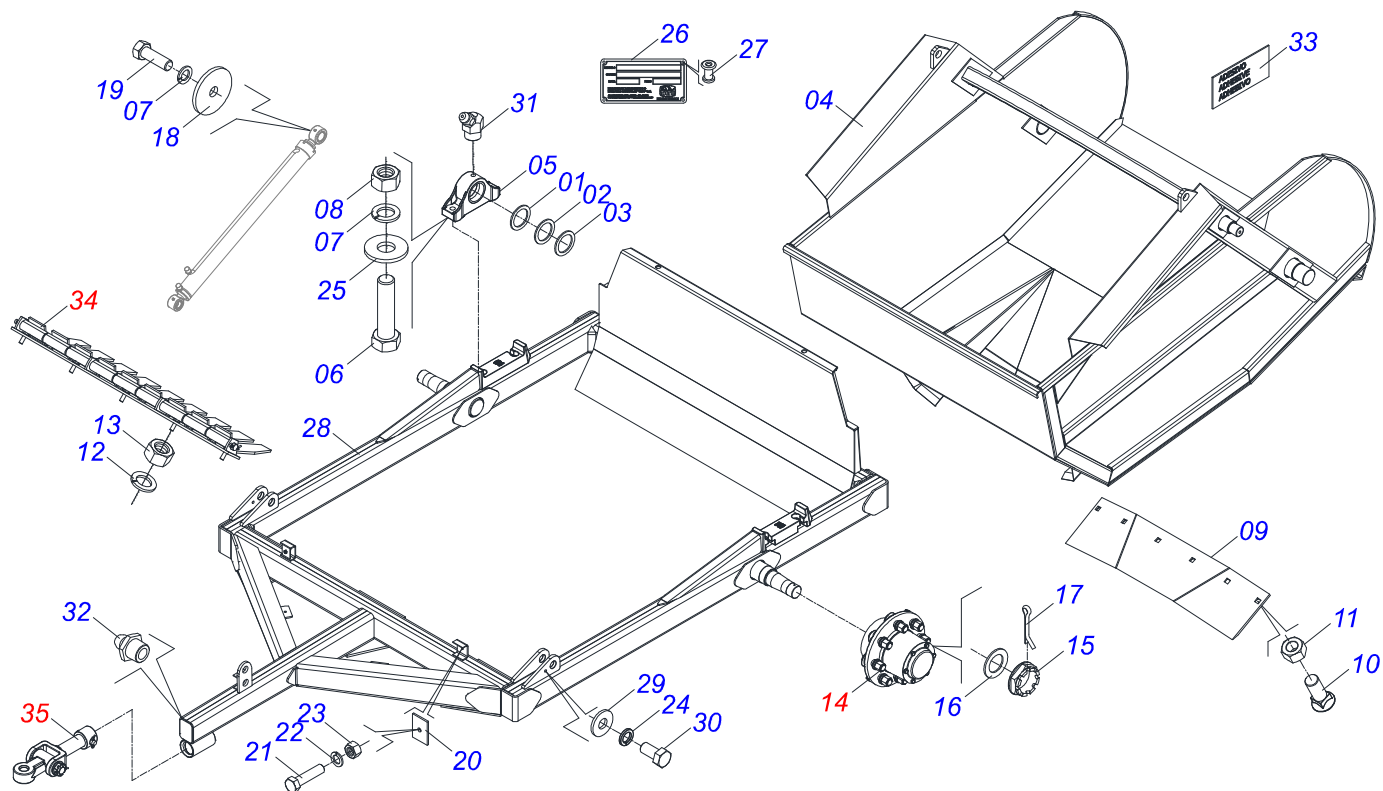


INDICE

0909092708	CHASSI COMPLETO	1
0501056361	CHASSI SEMI MONTADO	2
0501051609	CAIXA RODADO COMPLETO	3
0501050226	ALETA COMPLETA	4
0511050685	ENGATE COMPLETO	5
0511058433	CILINDRO HIDRAULICO 38,10 X 63,50 X 970,50 X 708	6
0501053834	MACHO ENGATE RAPIDO 1/2 NPT	7
0503060046	RODA COM PNEU 900 X 20-14L COMPLETO	8



Item	Código	Descrição	Ver Pág.	QT
01	0501056361	CHASSI SEMI MONTADO	2	01
02	0511058433	CILINDRO HIDRAULICO 38,10 X 63,50 X 970,50 X 708	6	02
03	0501063308	DISTRIBUIDOR OLEO		01
04	0501051066	JOGO DE MANGUEIRA		01
04A	0501080189	MANGUEIRA 1/2 X 730 TR-TR		04
04B	0501080072	MANGUEIRA 1/2 X 1600 TR-TM		02
05	0503013527	ABRACADEIRA ZIPER 28CM 1G01144		04
06	0501053834	MACHO ENGATE RAPIDO 1/2 NPT	7	02
07	0511017592	TRAVA PARA TRANSPORTE 300 X 40,5		02
08	0501068994	EIXO TRAVA 8,30 X 78		02
09	0503030168	CUPILHA 3 X 50		02
10	0511062927	EIXO ARTICULACAO COM TRAVA 37,2 X 125		02
11	0501063939	RODA 7.00X20X130X6F19X173,6		02
12	0503060046	RODA COM PNEU 900 X 20-14L COMPLETO	8	02



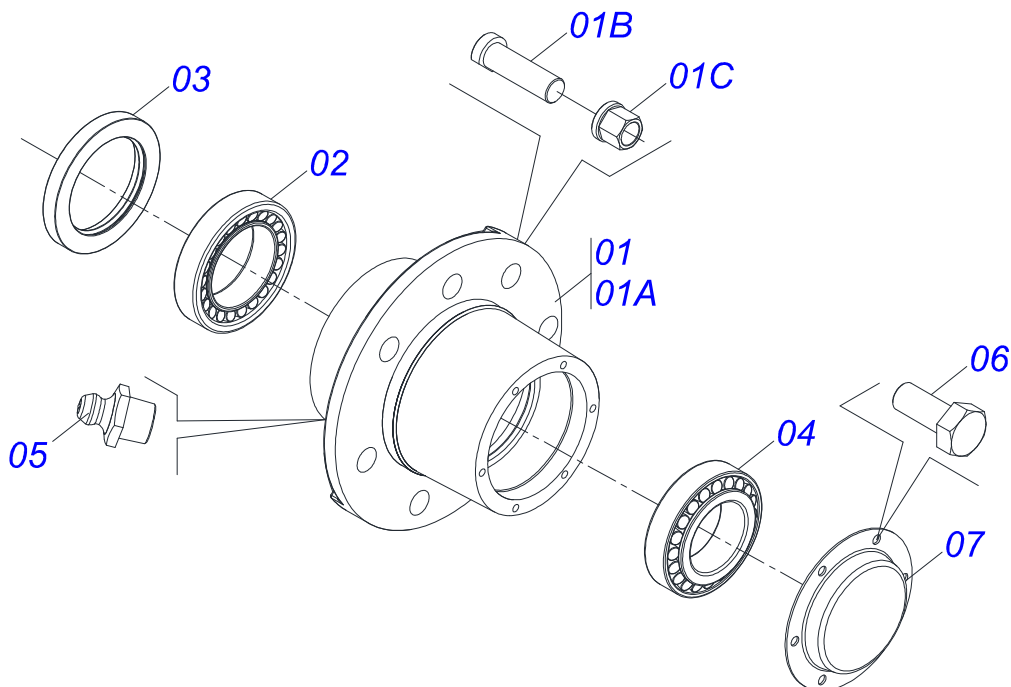
Item	Código	Descrição	Ver Pág.	QT
01	0531014846	ARRUELA LISA 81,50X 110X 6,0 ZN		02
02	0531015317	ARRUELA LISA 81,50X 110X 3,0 ZN		02
03	0531015318	ARRUELA LISA 81,50X 110X 1,9 ZN		01
04	0501063307	CACAMBA		01
05	0501110081	MANCAL AGRICOLA ARTICULACAO COM BUCHA		02
06	0501010216	PARAFUSO 3/4 UNC X 4.1/2 C S G.5 ZN		04
07	0503011442	ARRUELA PRESSAO 3/4 SA		04
08	0503010014	PORCA SEXTAVADA 3/4 UNC (PESADA) G.5 ZN		08
09	0622360019	RASPADOR		01
10	0501012239	PARAFUSO 5/8 UNC X 1.3/4 CEPQ G.5 ZN		06
11	0503010013	PORCA SEXTAVADA 5/8 UNC G.5 ZN		06
12	0503011440	ARRUELA PRESSAO 1/2 SA		05
13	0503012682	PORCA SEXTAVADA BSW 1/2 LEVE 1K02172 ZN		05
14	0501051609	CAIXA RODADO COMPLETO	3	02
15	0501010888	PORCA CASTELO 1.3/4 10FPP SEX2.5/16 ZN		02
16	0591015323	ARRUELA LISA 45,50 X 78 X 12,50		02
17	0503010010	CONTRAPINO 1/4 X 2.1/2		02
18	0591015757	ARRUELA LISA 20 X 78 X 6,30		02
19	0501011544	PARAFUSO 3/4 UNC X 1.1/2 C S G.5 ZN		02
20	0501013439	PLACA SUPORTE RODA COMPACTADORA		03
21	0501010096	PARAFUSO 3/8 UNC X 2 C S G.2 ZN		03
22	0503011443	ARRUELA PRESSAO 3/8		03
23	0503010026	PORCA SEXTAVADA 3/8 UNC G.5 ZN		03
24	0503011445	ARRUELA PRESSAO 5/8		02
25	0501010322	ARRUELA LISA 20,50 X 46 X 4,00 ZN		04
26	0503034003	ETIQUETA IDENTIFICACAO ALUMINIO MARCHESAN 61 X 118		01
27	0503010001	REBITE POP ADESIVA 423 3,2 X 5,5		04
28	0501063273	CHASSI		01
29	0501012140	ARRUELA LISA 16,50 X 40 X 4,00 ZN		02
30	0503010962	PARAFUSO 5/8 UNC X 1.1/4 C S G.5 ZN		02
31	0503010003	GRAXEIRA 1845 3/8		02



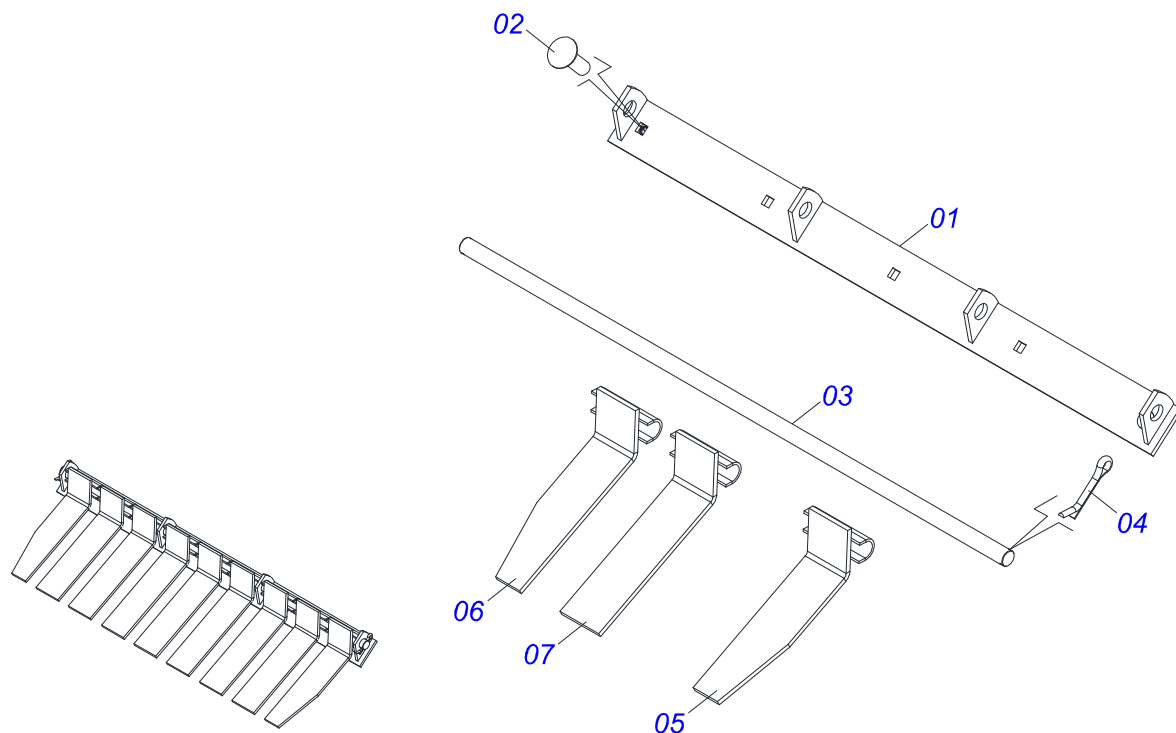
STA1
CHASSI SEMI MONTADO

Página 2
0501056361

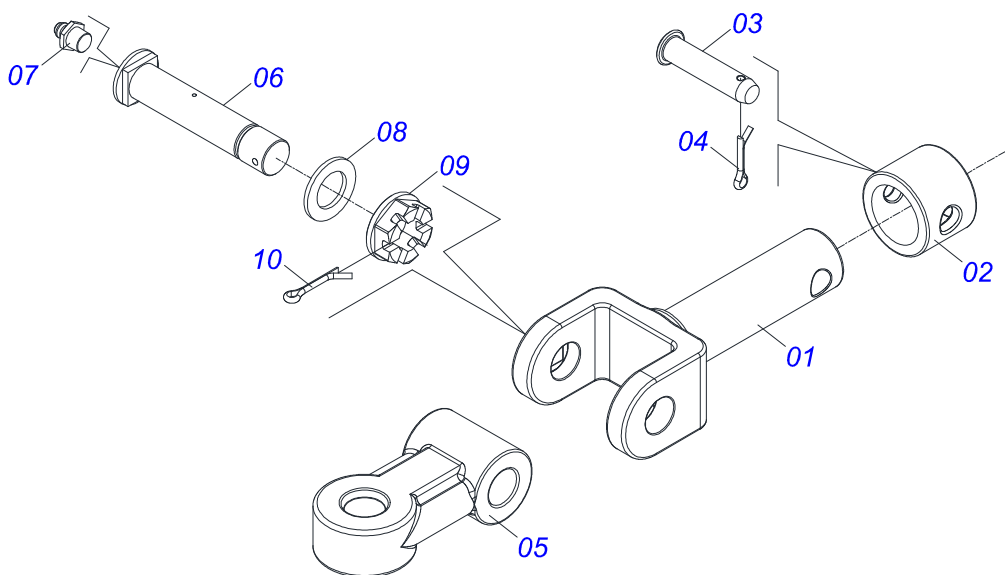
Item	Código	Descrição	Ver Pág.	QT
32	0503010002	GRAXEIRA 1800		01
33	0503060914	CONJUNTO ETIQUETA ADESIVA		01
34	0501050226	ALETA COMPLETA	4	01
35	0511050685	ENGATE COMPLETO	5	01



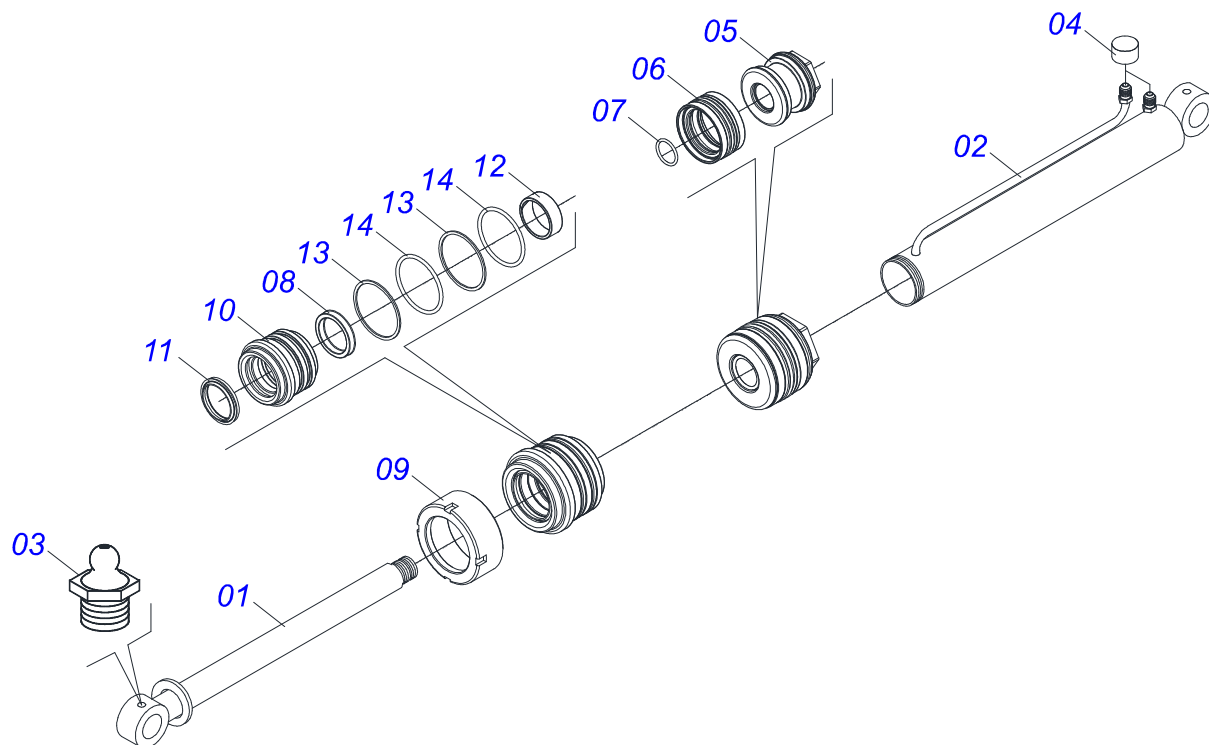
Item	Código	Descrição	Ver Pág.	QT
01	0501110744	CAIXA RODADO COM PARAFUSO		01
01A	0502011270	CAIXA RODADO		01
01B	0501010186	PARAFUSO RODA 5/8UNFX2.1/8CR G.5 REC ZN		06
01C	0503010064	PORCA CONICA 5/8 NF ZN		06
02	0503010007	ROLAMENTO 3982/3920 IMP		01
03	0503011866	RETENTOR 00573-B COM FURO		01
04	0503010008	ROLAMENTO 3780/3720		01
05	0503010002	GRAXEIRA 1800		01
06	0503010295	PARAFUSO 5/16 UNC X 5/8 CS G.2 ZN		01
07	0502020593	TAMPA PROTECAO		01



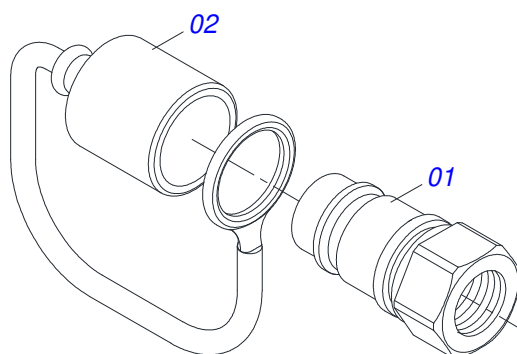
Item	Código	Descrição	Ver Pág.	QT
01	0501063158	SUPORTE TAMPA		01
02	0501010243	PARAFUSO 1/2 BSW X 1.1/2 CAPQ G.2 ZN		05
03	0501015053	EIXO TAMPA		01
04	0503010571	CONTRAPINO 1/4 X 1.1/2		02
05	0501063707	SECAO TAMPA DIREITA		01
06	0501063706	SECAO TAMPA ESQUERDA		01
07	0501063159	SECAO TAMPA		07



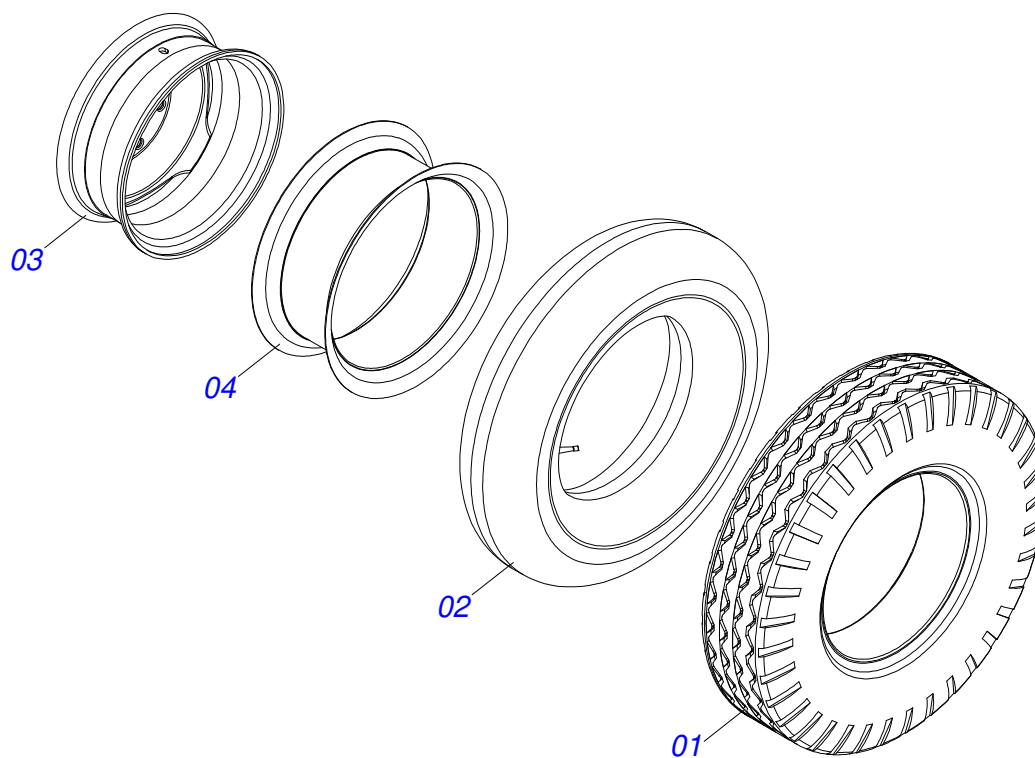
Item	Código	Descrição	Ver Pág.	QT
01	1902040822	U ENGATE TRATOR		01
02	1902040327	ANEL TRAVA ENGATE		01
03	0521010578	EIXO JUNCAO 25 X 110 FURO 95 ZN		01
04	0503010571	CONTRAPINO 1/4 X 1.1/2		01
05	1902040821	CORPO ENGATE TRATOR		01
06	0521012827	EIXO ARTIC 37,50 X 190 PQ P/ GRAXA		01
07	0503010002	GRAXEIRA 1800		01
08	0501012916	ARRUELA LISA 40 X 66 X 4,75 ZN		01
09	0501011301	PORCA CASTELO 1.1/2 UNC 6 FPP SEXTAVADA 2.5/16 ZN		01
10	0503010010	CONTRAPINO 1/4 X 2.1/2		01



Item	Código	Descrição	Ver Pág.	QT
01	0521066634	HASTE 38,10 X 890		01
02	0501063282	CAMISA		01
03	0503010002	GRAXEIRA 1800		02
04	0503030387	PLUG CILINDRICO N-004		02
05	0502012837	EMBOLO 63,50 X 54		01
06	0503018005	ANEL ZW 106300260 AGEL		01
07	0503011109	ANEL O RING 2-119 N 3006 9B		01
08	0503010163	ANEL RASPADOR D-1500		01
09	0502010471	TAMPA MOVEL 63,50		01
10	0581010668	SUPORTE ANEIS 38,1 X 63,5 DMC		01
11	0503018004	ANEL G.I.1.1/2 X 5/8 - 1755 AGEL		01
12	0503018003	GAXETA 1870-1500-312B POLYMAX		01
13	0503018163	ANEL BACK-UP 8-228 N 3006-90B		02
14	0503018162	ANEL O RING 2-228 N 3006-90B		02



Item	Código	Descrição	Ver Pág.	QT
01	0503011627	MACHO ENGATE RAPIDO AGRICOLA 1/2 NPT		01
02	0503011882	TAMPA PLASTICA PARA ENGATE RAPIDO MACHO		01



Item	Código	Descrição	Ver Pág.	QT
01	0503010494	PNEU 9.00X 20 -14LONAS OK		01
02	0503010057	CAMARA AR 900 X 20		01
03	0501063939	RODA 7.00X20X130X6F19X173,6		01
04	0503010470	PROTETOR 9.00 X 20		01



MARCHESAN

Publicações Técnicas | Elaboração e Revisão

JOSÉ DOMINGOS GASPARI

www.marchesan.com.br

