

UTILITARIOS

STA1

Código: 0501091084

Serie: S-0888

Revisión: 00

Fecha de Revisión: JUNHO/2023

CATALOGO DE PARTES



MARCHESAN



PRODUCTOS

Código	Descripción
0113010026	STA-1 RASPADEIRA AGR PN S-888
0113010015	STA-1 RASPADEIRA AGR S/PNEUS S-0888

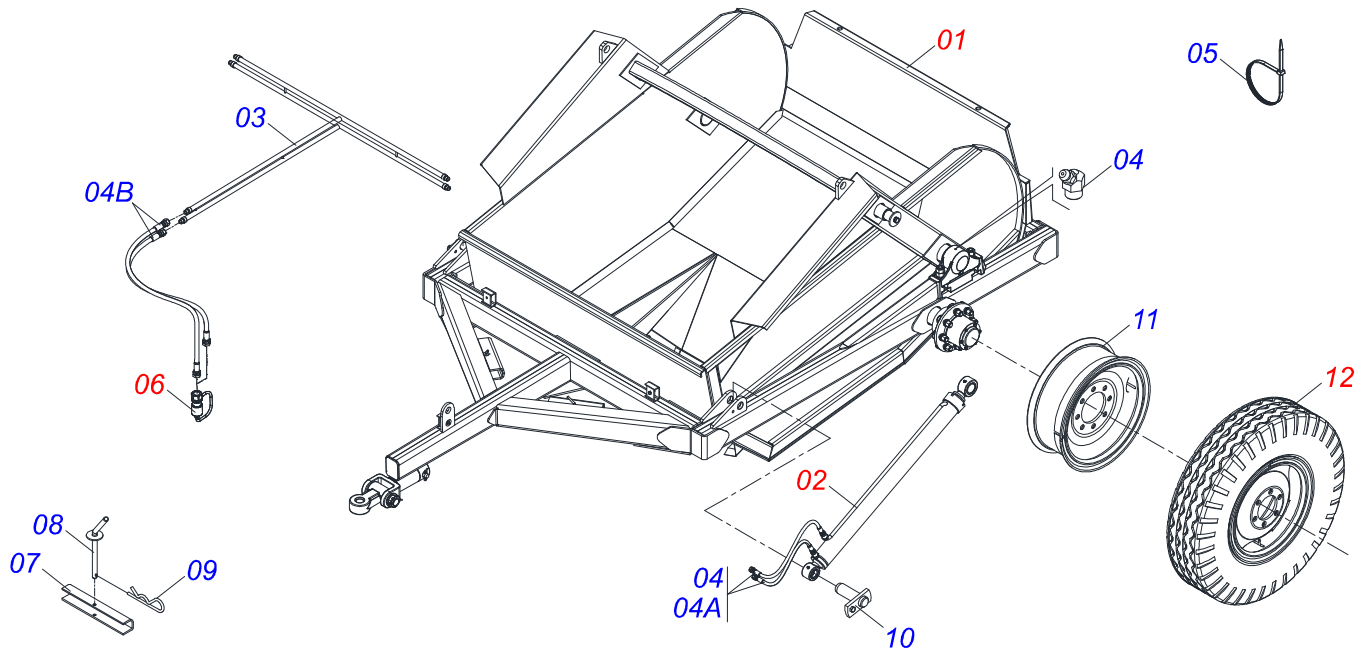
ATENCIÓN: IMPORTANTE

Marchesan S.A. se reserva el derecho de perfeccionar y/o cambiar las características técnicas de sus productos, sin previo aviso y sin la obligación de proceder con los ya comercializados y sin conocimiento previo del revendedor o consumidor. Las fotos son únicamente ilustrativas.

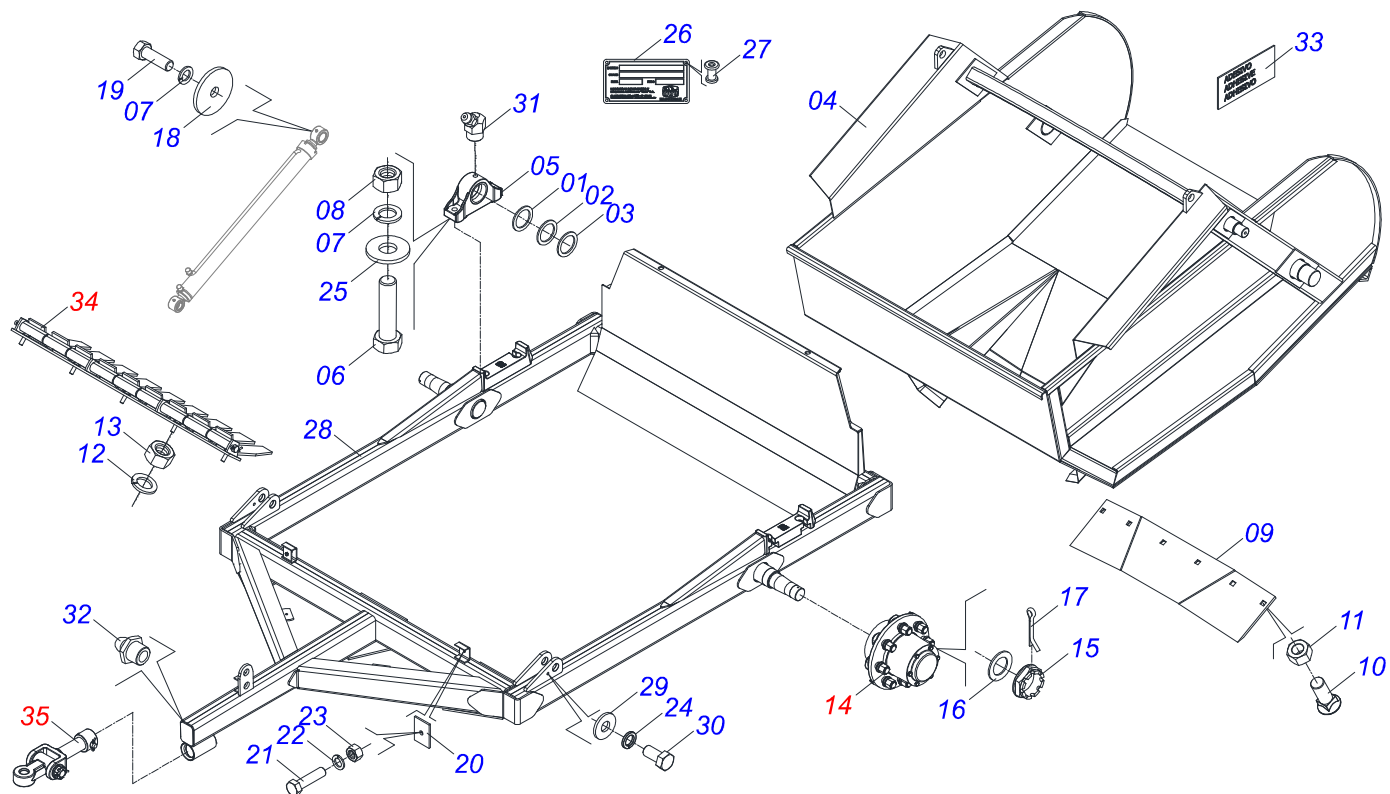


ÍNDICE

0909092708	CHASIS COMPLETO	1
0501056361	CHASIS SEMI MONTADO	2
0501051609	CAJA CON RUEDAS COMPLETA	3
0501050226	FLIP ADICIONAL	4
0511050685	ENGANCHE COMPLETO	5
0511058433	CILINDRO HIDRÁULICO 38,10 X 63,50 X 970,50 X 708	6
0501053834	ACOPLAMIENTO RAPIDO MACHO	7
0503060046	RUEDA CON NEUMÁTICO 900 X 20-14L COMPLETA	8



Artículo	Código	Descripción	Ver Pág.	QT
01	0501056361	CHASIS SEMI MONTADO	2	01
02	0511058433	CILINDRO HIDRÁULICO 38,10 X 63,50 X 970,50 X 708	6	02
03	0501063308	DISTRIBUIDOR DE ACEITE		01
04	0501051066	JUEGO MANGUERA		01
04A	0501080189	MANGUERA 1/2 X 730 TR-TR		04
04B	0501080072	MANGUERA 1/2 X 1600 TR-TM		02
05	0503013527	ABRAZADERA ZIPER		04
06	0501053834	ACOPAMIENTO RAPIDO MACHO	7	02
07	0511017592	TRABA PARA TRANSPORTE 300 X 40,5		02
08	0501068994	EJE TRABA 8,30 X 78		02
09	0503030168	PASADOR (GRAPA DE SUJECION)		02
10	0511062927	EJE ARTIC CON TRABA 37,2 X 125		02
11	0501063939	RUEDA 6,50X20X130X6F19X173,6		02
12	0503060046	RUEDA CON NEUMÁTICO 900 X 20-14L COMPLETA	8	02



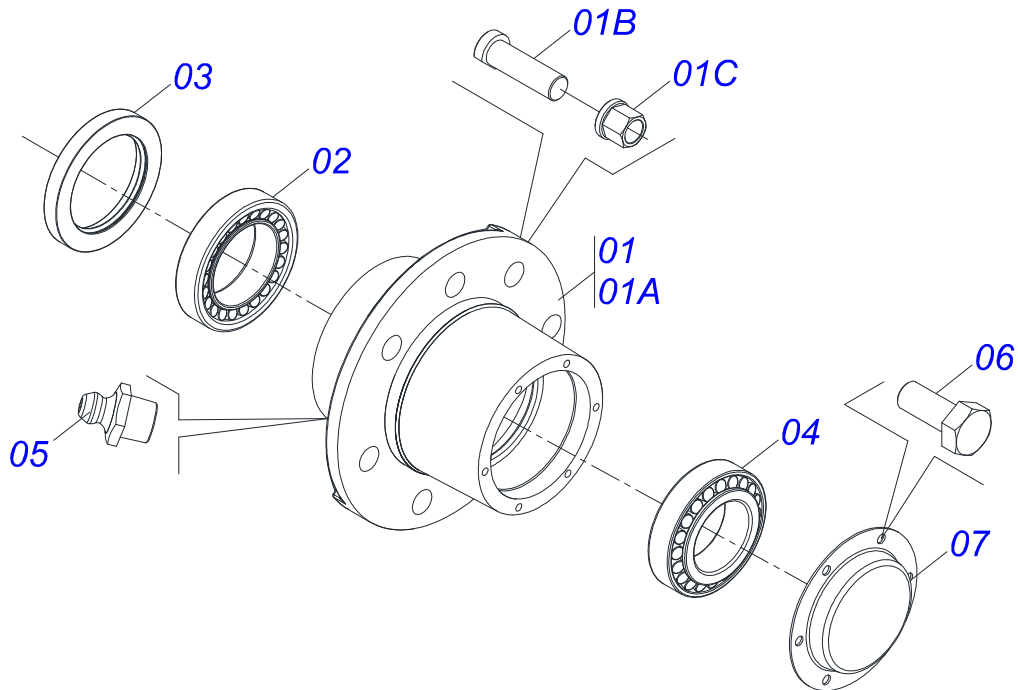
Artículo	Código	Descripción	Ver Pág.	QT
01	0531014846	ARANDELA PLANA		02
02	0531015317	ARANDELA PLANA		02
03	0531015318	ARANDELA PLANA		01
04	0501063307	TOLVA		01
05	0501110081	CHUMACERA AGR ARTICULACION		02
06	0501010216	TORNILLO 3/4 UNC X 4.1/2 C S G.5 ZN		04
07	0503011442	ARANDELA PRESION 3/4"		04
08	0503010014	TUERCA 3/4" UNC		08
09	0622360019	RASPADOR STA		01
10	0501012239	TORNILLO 5/8" UNC X 1.3/4"		06
11	0503010013	TUERCA 5/8		06
12	0503011440	ARANDELA PRESION		05
13	0503012682	TUERCA HEXAGONAL BSW 1/2"		05
14	0501051609	CAJA CON RUEDAS COMPLETA	3	02
15	0501010888	TUERCA CAST 1.3/4" 10FPP 2.5/16"		02
16	0591015323	ARANDELA PLANA 45,50 X 78 X 12,50		02
17	0503010010	PASADOR ABIERTO 1/4 X 2.1/2		02
18	0591015757	ARANDELA PLANA 20 X 78 X 6,30		02
19	0501011544	TORNILLO 3/4 UNC X 1.1/2		02
20	0501013439	PLACA CON APOYO		03
21	0501010096	TORNILLO 3/8 UNC X 2		03
22	0503011443	ARANDELA PRESION		03
23	0503010026	TUERCA 3/8		03
24	0503011445	ARANDELA PRESION		02
25	0501010322	ARANDELA PLANA 20.50 X 46 X 4.75		04
26	0503034003	ETIQUETA IDENTIFICACIÓN ALUMINIO		01
27	0503010001	REMACHE POP		04
28	0501063273	CHASIS		01
29	0501012140	ARANDELA PLANA		02
30	0503010962	TORNILLO 5/8" UNC X 1.1/4"		02
31	0503010003	GRASERA 1845 3/8		02



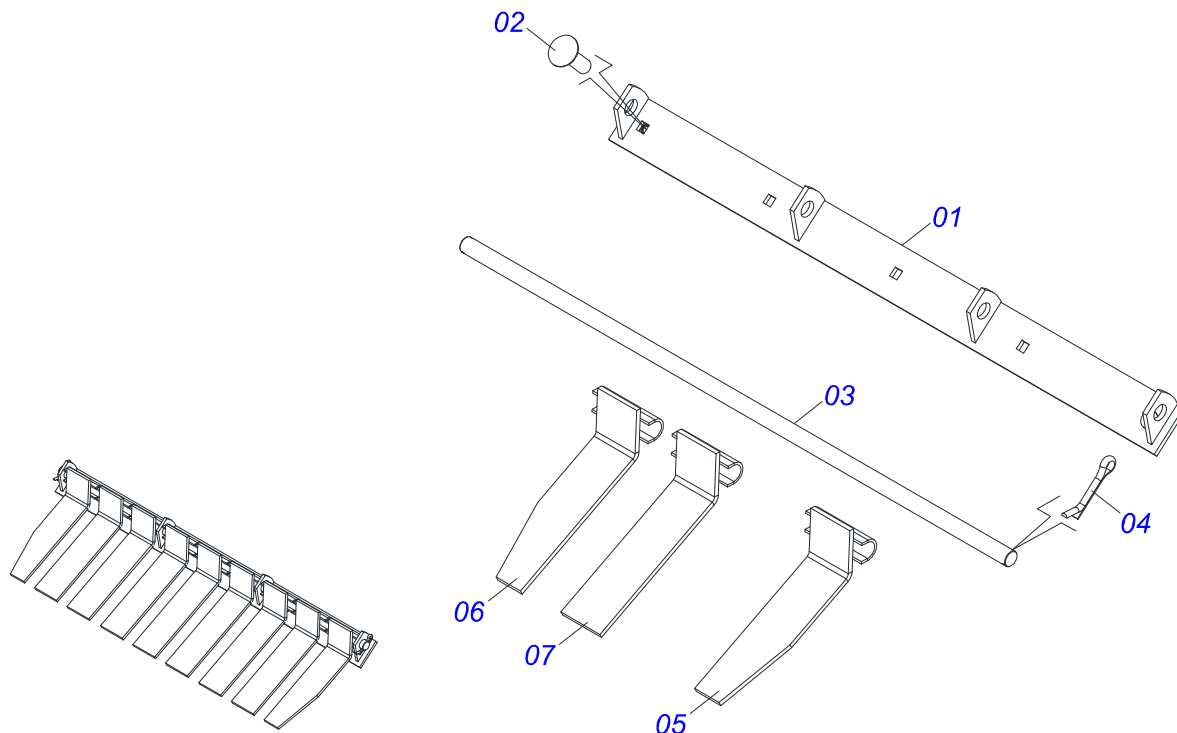
STA1
CHASIS SEMI MONTADO

Página 2
0501056361

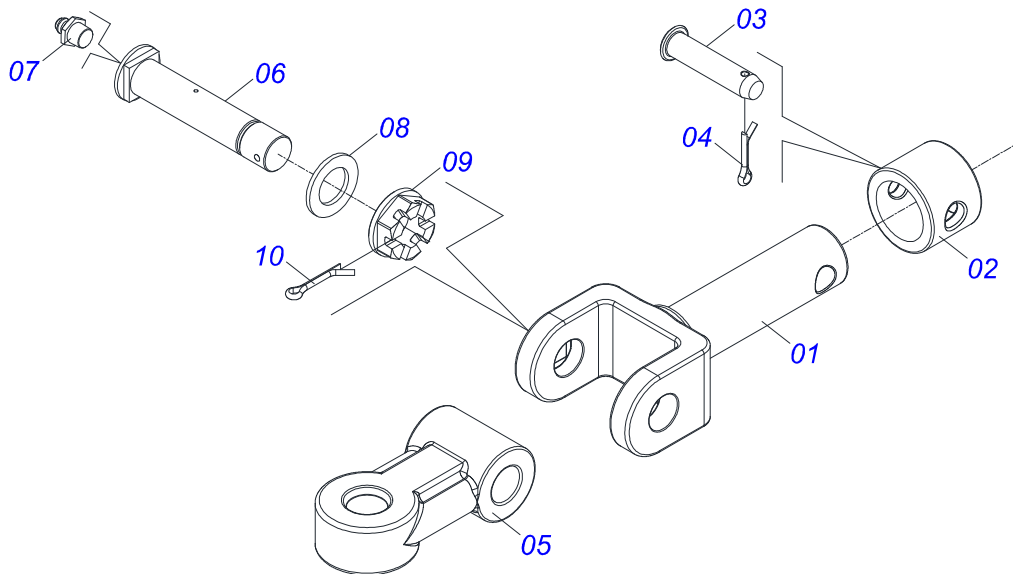
Artículo	Código	Descripción	Ver Pág.	QT
32	0503010002	GRASERA 1800		01
33	0503060914	JUEGO DE ETIQUETAS ADHESIVAS		01
34	0501050226	FLIP ADCIONAL	4	01
35	0511050685	ENGANCHE COMPLETO	5	01



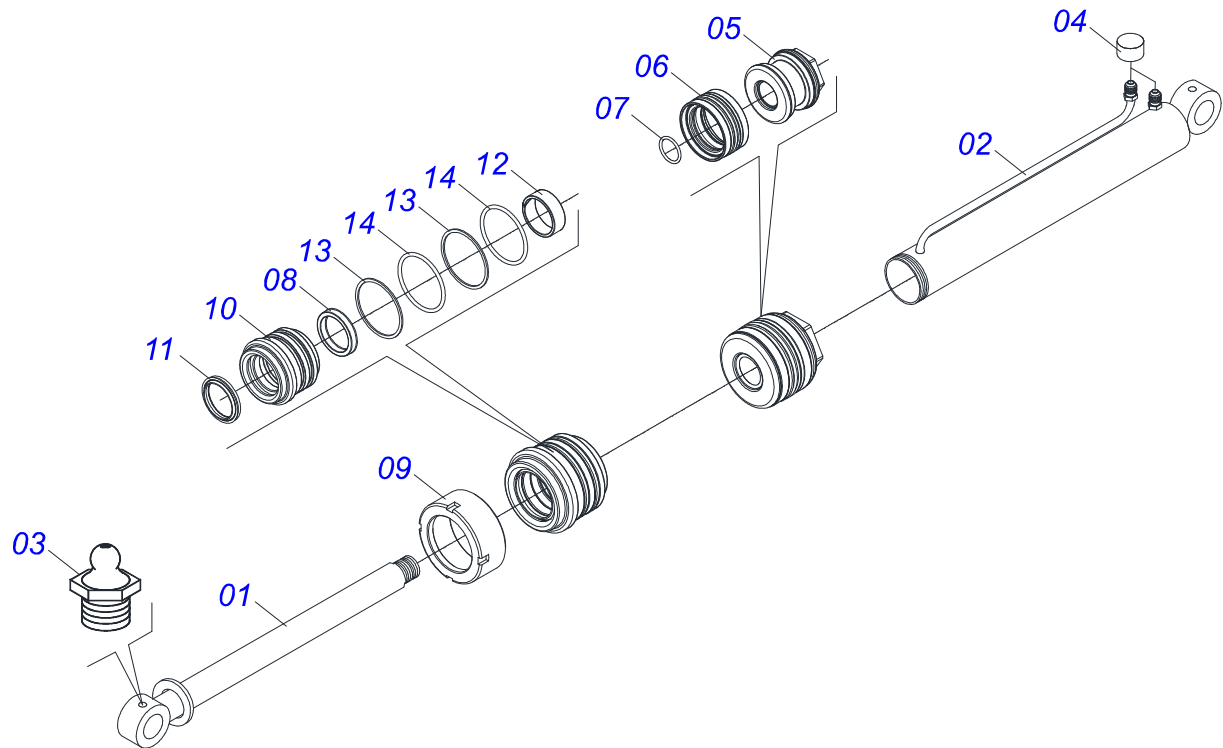
Artículo	Código	Descripción	Ver Pág.	QT
01	0501110744	CAJA REDONDA CON TORNILLO		01
01A	0502011270	CAJA RUEDA		01
01B	0501010186	TORNILLO RUEDA 5/8"UN X 2.1/8"		06
01C	0503010064	TUERCA CONICA 5/8 UNF		06
02	0503010007	RODAMIENTO 3982/3920		01
03	0503011866	RETENEDOR 00573-B		01
04	0503010008	RODAMIENTO 3780/3720		01
05	0503010002	GRASERA 1800		01
06	0503010295	TORNILLO 5/16 UNC X 5/8 CS G.2 ZN		01
07	0502020593	TAPA PROTECCION		01



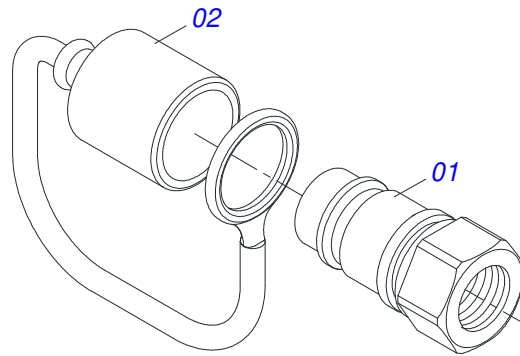
Artículo	Código	Descripción	Ver Pág.	QT
01	0501063158	SOPORTE TAPA		01
02	0501010243	TORNILLO 1/2" BSW X 1.1/2"		05
03	0501015053	EJE TAPA		01
04	0503010571	PASADOR ABIERTO 1/4" X 1.1/2"		02
05	0501063707	SECCION TAPA DERECHA		01
06	0501063706	SECCION TAPA IZQUIERDA		01
07	0501063159	SECCION TAPA		07



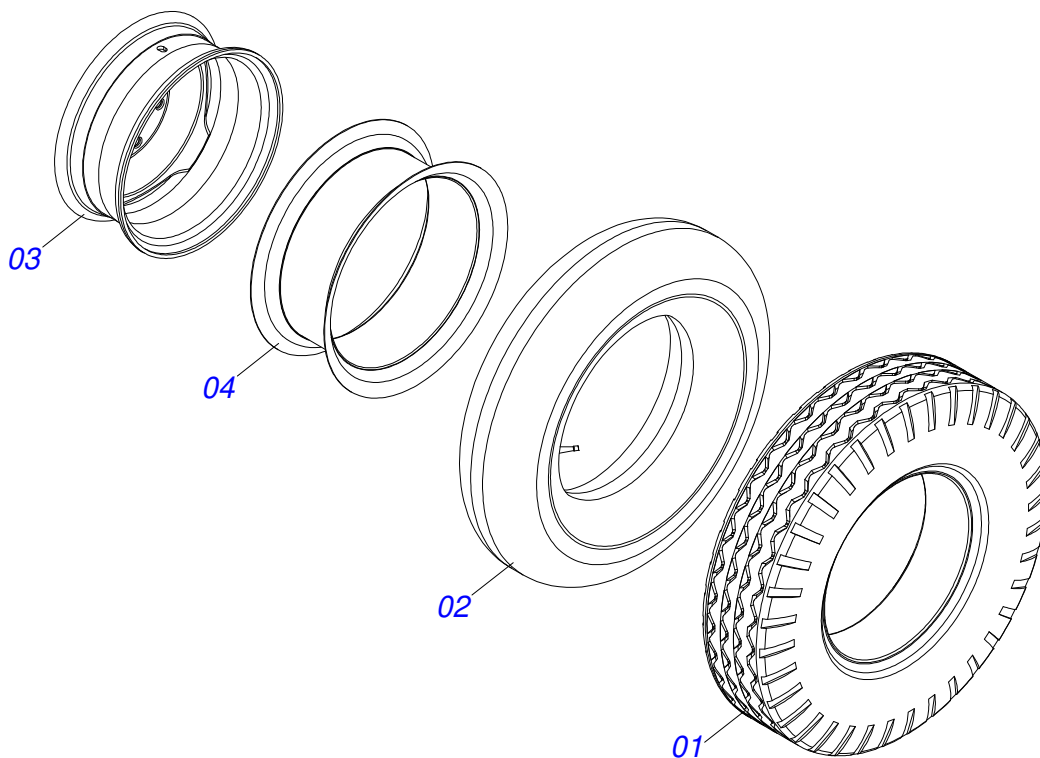
Artículo	Código	Descripción	Ver Pág.	QT
01	1902040822	U ENGANCHE TRACTOR		01
02	1902040327	BUJE TRABA		01
03	0521010578	EJE UNION		01
04	0503010571	PASADOR ABIERTO 1/4" X 1.1/2"		01
05	1902040821	CUERPO ENGANCHE AL TRACTOR		01
06	0521012827	EJE ARTICULACION 37,50 X 190		01
07	0503010002	GRASERA 1800		01
08	0501012916	ARANDELA PLANA 40 X 66 X 4,75 ZN		01
09	0501011301	TUERCA 1.1/2 UNC 6FPP 2.5/16		01
10	0503010010	PASADOR ABIERTO 1/4 X 2.1/2		01



Artículo	Código	Descripción	Ver Pág.	QT
01	0521066634	VARILLA 38.10 X 890		01
02	0501063282	CAMISA		01
03	0503010002	GRASERA 1800		02
04	0503030387	TAPON		02
05	0502012837	EMBOLO		01
06	0503018005	ANILLO		01
07	0503011109	ANILLO O'RING 2-119 N 3006-9B		01
08	0503010163	ANILLO RASPADOR D-1500		01
09	0502010471	TAPA MOVIL 63,50		01
10	0581010668	SOPORTE ANILLOS		01
11	0503018004	ANILLO		01
12	0503018003	ANILLO		01
13	0503018163	ANILLO BACK-UP		02
14	0503018162	ANILLO O'RING		02



Artículo	Código	Descripción	Ver Pág.	QT
01	0503011627	MACHO ENGANCHE RAP AGR 1/2 NPT		01
02	0503011882	TAPA PLASTICA ENGANCHE RAPIDO		01



Artículo	Código	Descripción	Ver Pág.	QT
01	0503010494	NEUMATICO 9.00X 20 -14LONAS		01
02	0503010057	CAMARA AIRE 900 X 20		01
03	0501063939	RUEDA 6,50X20X130X6F19X173,6		01
04	0503010470	PROTECTOR		01



MARCHESAN

Publicaciones Técnicas | Elaboración y Revisión
JOSÉ DOMINGOS GASPARI

www.marchesan.com.br

