

CATÁLOGO DE PIEZAS

PALAS DELANTERAS

PCA 600 VALTRA BL 77 BT/SHT
S-0204

Código: 0501091076



Serie: S-0204

Revisión: FEVEREIRO/04

PIEZAS ORIGINALES
TATU

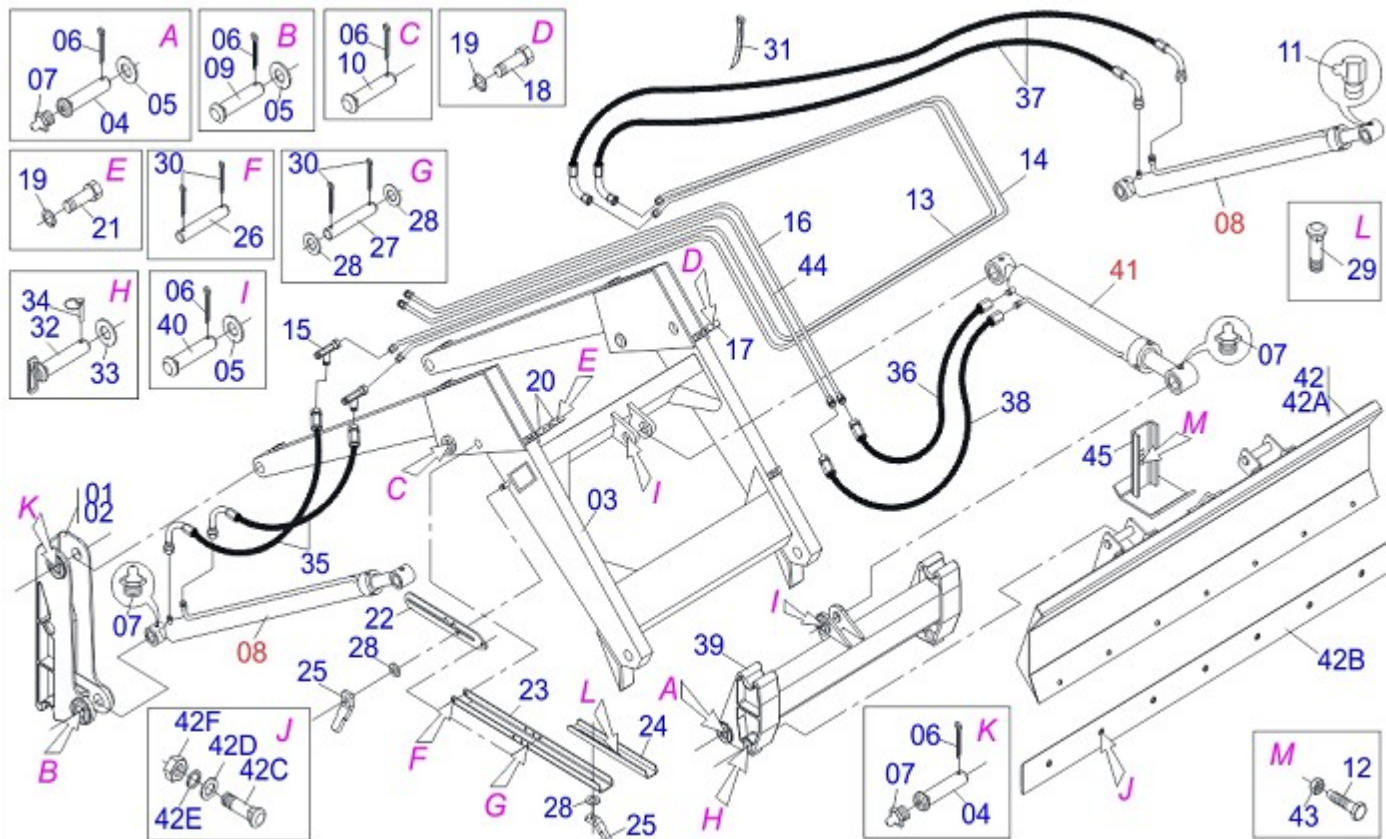


INDICE

0909091650	SOPORTE MOBILE BT SIN COMANDO	1
0511040627	CILINDRO HIDRAULICO 44,45 X 76,2 X 668 X 418	2
0511044861	CILINDRO HIDRAULICO 44,45 X 76,2 X 865 X 555	3
0909091651	CIRCUITO HIDRÁULICO BT SIN COMANDO	4
0909091652	SOPORTE MOBILE SHT COMANDO DOBLE	5
0909091653	SOPORTE MOBILE SHT COMANDO DOBLE	6
0521040136	CARDAN 20 X 552 T10 / T10	7
0909091654	SILAGE TENEDOR AGRICOLA	8
0501047447	CILINDRO HIDRAULICO 38,1 X 63,5 X 420 X 230 GSA	9

ATENCIÓN: **IMPORTANTE**

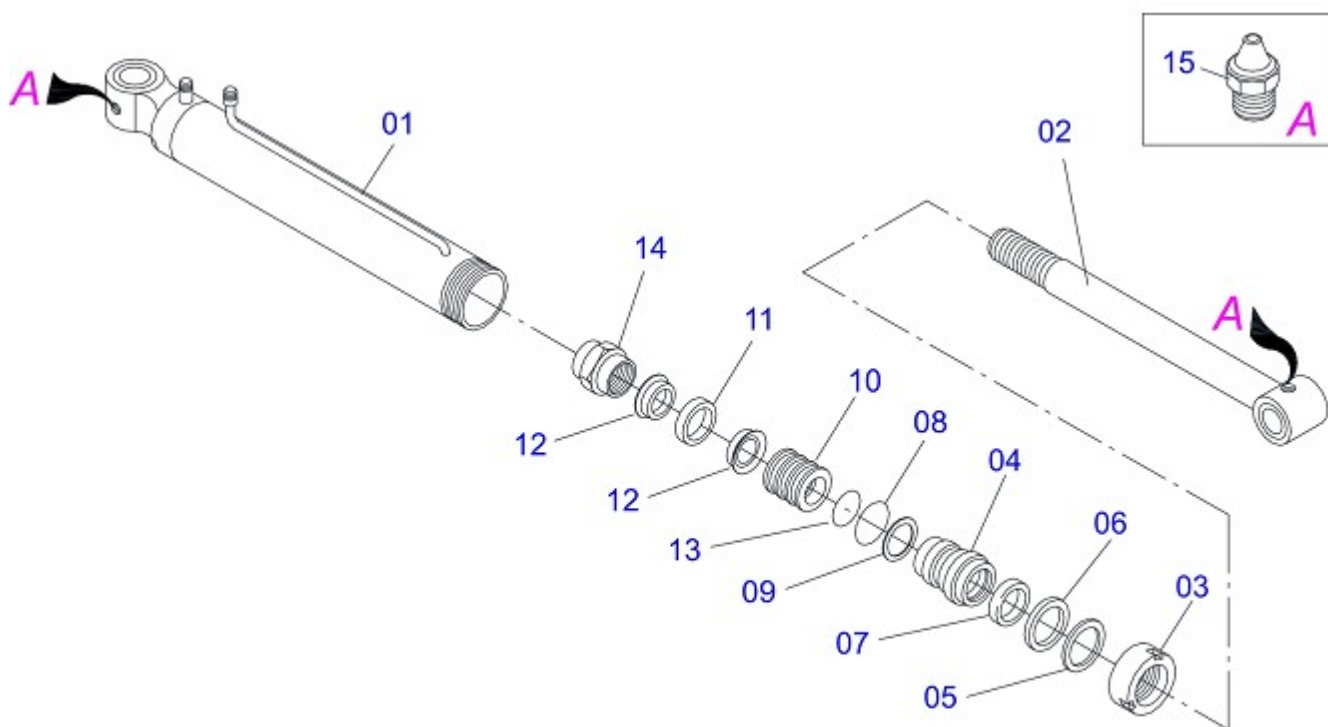
MARGHESAN SE RESERVA EL DERECHO DE PERFECCIONAR Y/O MODIFICAR LAS CARACTERÍSTICAS TÉCNICAS DE SUS PRODUCTOS, SIN LA OBLIGACIÓN DE PROCEDER CON LOS YA COMERCIALIZADOS Y SIN CONOCIMIENTO PREVIO DEL DISTRIBUIDOR AUTORIZADO O DEL CONSUMIDOR.



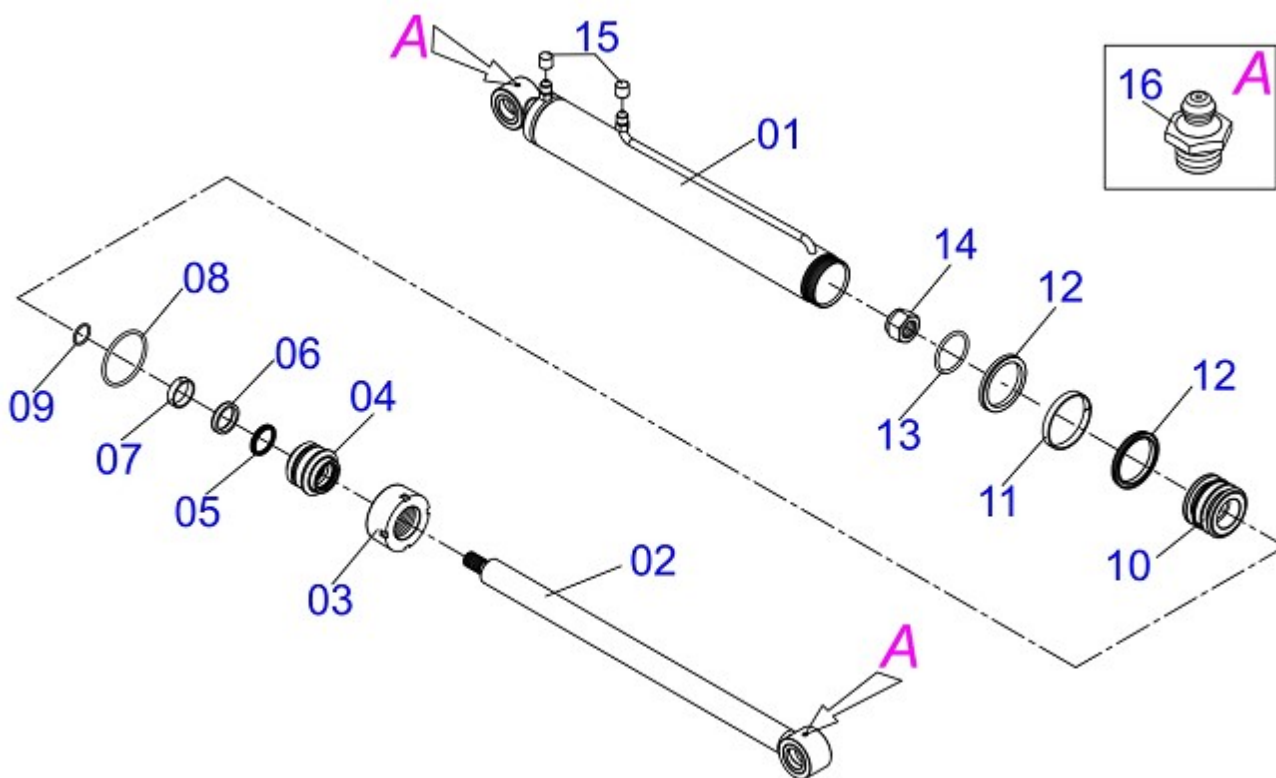
Artículo	Código	Descripción	QT
01	0502012382	TORRE MOVIL DERECHA	01
02	0502012381	TORRE MOVIL IZQUIERDO	01
03	0501068663	APOYO MOVIL	01
04	0511019519	EJE ARTIC 37,2/37,0X131,5	04
05	0511019685	ARANDELA PLANA	06
06	0503010534	PASADOR ABIERTO 3/8 X 2.1/2	10
07	0503010002	GRASERA 1800	08
08	0511044861	CILINDRO HIDRAULICO 44,45 X 76,2 X 865 X 555	02
09	0521010904	EJE ARTIC 37,2/37,0X113	02
10	0511019520	EJE ARTIC 37,2/37,0 X 131,5	02
11	0503010003	GRASERA 1845 3/8	02
12	0501018246	TORNILLO 3/4" UNC X 3"	02
13	0501068621	DISTRIBUIDOR ACEITE INT	01
14	0501068622	DISTRIBUIDOR ACEITE EXT	01
15	0503011968	ADAPTADOR T CON TUERCA	02
16	0501068615	DISTRIBUIDOR ACEITE COMPLETO	01
17	0531011180	CUERPO SUPERIOR PRESILLA	03
18	0503011102	TORNILLO 7/16" UNC X 1.1/4"	03
19	0503010180	ARANDELA PRESION 7/16"	06
20	0502010477	CUERPO SUPERIOR PRESILLA	06
21	0503012555	TORNILLO 7/16" UNC X 2"	03
22	0511019634	TRABA DESCANSO	02
23	0561016401	CUERPO DESCANSO	02
24	0561016619	DESCANSO COMPLEMENTO	02
25	0561016329	FIJADOR TRABA DESCANSO	04
26	0511013598	EJE UNION 3/4 X 120	02
27	0521012823	EJE UNION 12,7 X 122 PCA 800 ZN	02
28	0511017302	ARANDELA PLANA	08
29	0503014378	TORNILHO 1/2" X 1.1/2"	02
30	0503010071	PASADOR ABIERTO 3/16 X 1	08
31	0503013527	ABRAZADEIRA CREMALLERA	04
32	0501069447	EJE ARTIC 37,2/37,0X195	02
33	0501012916	ARANDELA PLANA	02



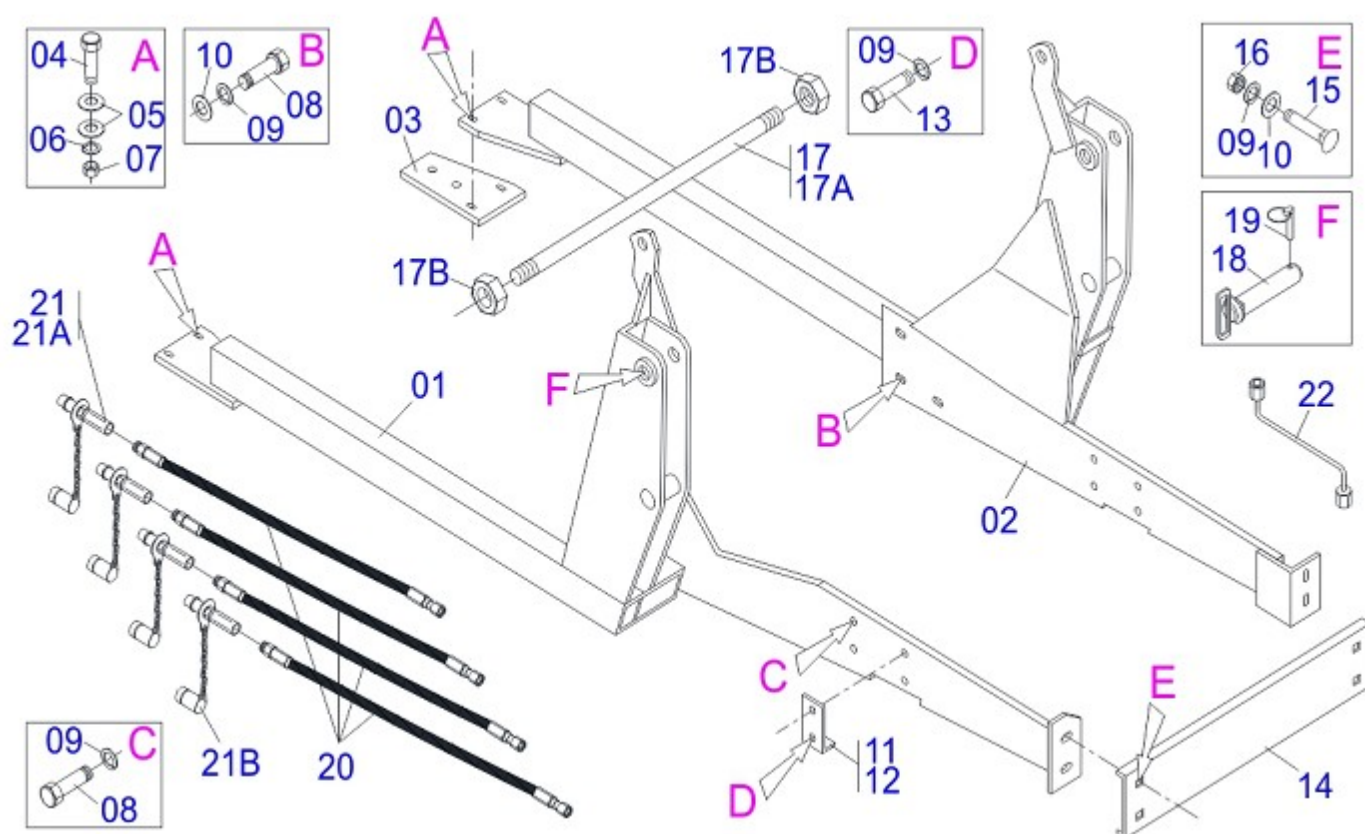
Artículo	Código	Descripción	QT
34	0503030430	PASADOR TRABA 7/16 X 50	02
35	0501080599	MANGUERA 3/8 X 650 TC-TR	02
36	0501080635	MANGUERA 3/8" X 500 TR-TR	01
37	0501080688	MANGUERA 3/8 X 650 TC-TC 90G	02
38	0501080709	MANGUERA 3/8" X 550 TR-TR	01
39	0501068598	APOYO ARTICD	01
40	0511019521	EJE ARTIC 37,2/37,0X121	02
41	0511040627	CILINDRO HIDRAULICO 44,45 X 76,2 X 668 X 418	01
42	0511047849	LAMINA DELANTEIRA AGRICOLA	01
42A	0511064165	LAMINA DELANTEIRA	01
42B	0531019518	RASPADOR 2220 X 6 X 1/2	01
42C	0501012239	TORNILLO 5/8" UNC X 1.3/4"	07
42D	0571010265	ARANDELA PLANA	07
42E	0503011445	ARANDELA PRESION 5/8"	07
42F	0503010013	TUERCA 5/8" NC	07
43	0503010014	TUERCA 3/4" UNC	02
44	0521062856	DISTRIBUIDOR ACEITE INFERIOR INTERNA	01
45	0511064780	ZAPATA ESTAB LAMINA LEVE	02



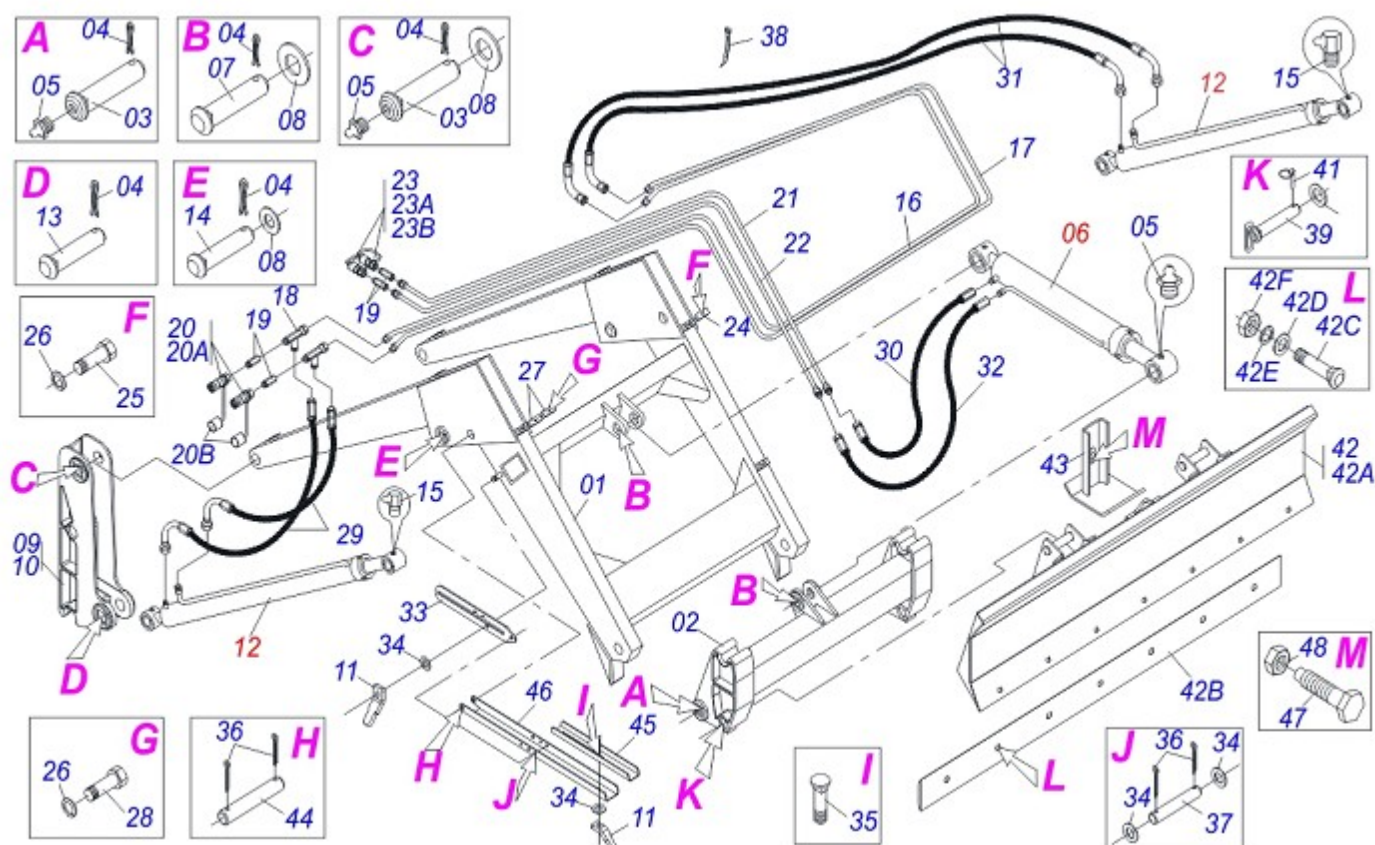
Artículo	Código	Descripción	QT
00	0511040627	CILINDRO HIDRAULICO 44,45 X 76,2 X 668 X 418	01
01	0511063212	CAMISA 76,20 X 592,50 PCA 600	01
02	0501068711	EXTENSOR 44,45 X 570	01
03	0502011899	TAPA MOVIL 76,2	01
04	0502011897	APOYO ANILLO 44,45 X 76,2	01
05	0503010761	ANILLO RASCADOR D-1750	01
06	0503010990	ANILLO 1870-1750-375-B	01
07	0503010949	ANILLO GUIA INTERNO W2-2000-500	01
08	0503010343	ANILLO O'RING 2-334 N 3006-9B	01
09	0503011059	ANILLO BACK-UP 8-334	01
10	0502011898	EMBOLO 44,45 X 76,2	01
11	0503010992	ANILLO GUIA EXTERNO W2-3000-500	01
12	0503012768	EMPAQUETADURA 3750-2250	02
13	0503010042	ANILLO O'RING 2-214 N 3006-9B	01
14	0503010063	TUERCA 1" UNF	01
15	0503010002	GRASERA 1800	02
16	0503030387	PLUG	02



Artículo	Código	Descripción	QT
00	0511044861	CILINDRO HIDRAULICO 44,45 X 76,2 X 865 X 555	01
01	0511067373	CAMISA 76,2 X 740	01
02	0511067374	EXTENSOR 44,45 X 756	01
03	0502011899	TAPA MOVIL 76,2	01
04	0502011897	APOYO ANILLO 44,45 X 76,2	01
05	0503010761	ANILLO RASCADOR D-1750	01
06	0503010990	ANILLO 1870-1750-375-B	01
07	0503010949	ANILLO GUIA INTERNO W2-2000-500	01
08	0503010343	ANILLO O'RING 2-334 N 3006-9B	01
09	0503011059	ANILLO BACK-UP 8-334	01
10	0502011898	EMBOLO 44,45 X 76,2	01
11	0503010992	ANILLO GUIA EXTERNO W2-3000-500	01
12	0503012768	EMPAQUETADURA 3750-2250	02
13	0503010345	ANILLO O'RING 2-218 N 3006-9B	01
14	0503010063	TUERCA 1" UNF	01
15	0503030387	PLUG	02
16	0503010002	GRASERA 1800	02



Artículo	Código	Descripción	QT
01	0511065333	CHASIS DERECHO	01
02	0511065335	CHASIS IZQUIERDO	01
03	0521013656	ZAPATA FIJ CHASIS D/E	02
04	0501010500	TORNILLO 3/4" UNC X 3"	04
05	0501010322	ARANDELA PLANA	08
06	0503010023	ARANDELA PRESION 3/4"	04
07	0503010014	TUERCA 3/4" UNC	04
08	0503011188	TORNILLO M16 X 2 X 50	10
09	0503010027	ARANDELA PRESION 5/8"	18
10	0501012140	ARANDELA PLANA	10
11	0541011009	BATIDOR DERECHO	01
12	0541011010	BATIDOR IZQUIERDO	01
13	0503011730	TORNILLO M16 X 2 X 60	04
14	0541011011	PROTETOR FRONTAL BOMBA	01
15	0503012407	TORNILLO 5/8" UNC X 1.1/2"	04
16	0503010013	TUERCA 5/8" NC	08
17	0501040954	VARON 1.1/4" NC X 760	01
17A	0501010628	VARON 1.1/4" X 760	01
17B	0501010087	TUERCA 1.1/4" UNC 7FPP	02
18	0511064616	EJE UNION 37,20 X 175	02
19	0503030430	PASADOR TRABA 7/16 X 50	02
20	0501081124	MANGUERA 3/8" X 4200-TM TR	04
21	0501053834	MACHO ENG RAP 1/2 NPT CON TAPA	04
21A	0503011627	MACHO ENGANCHE RAP AGR 1/2 NPT	04
21B	0503011882	TAPA PLASTICA P/ ENG RAP	04



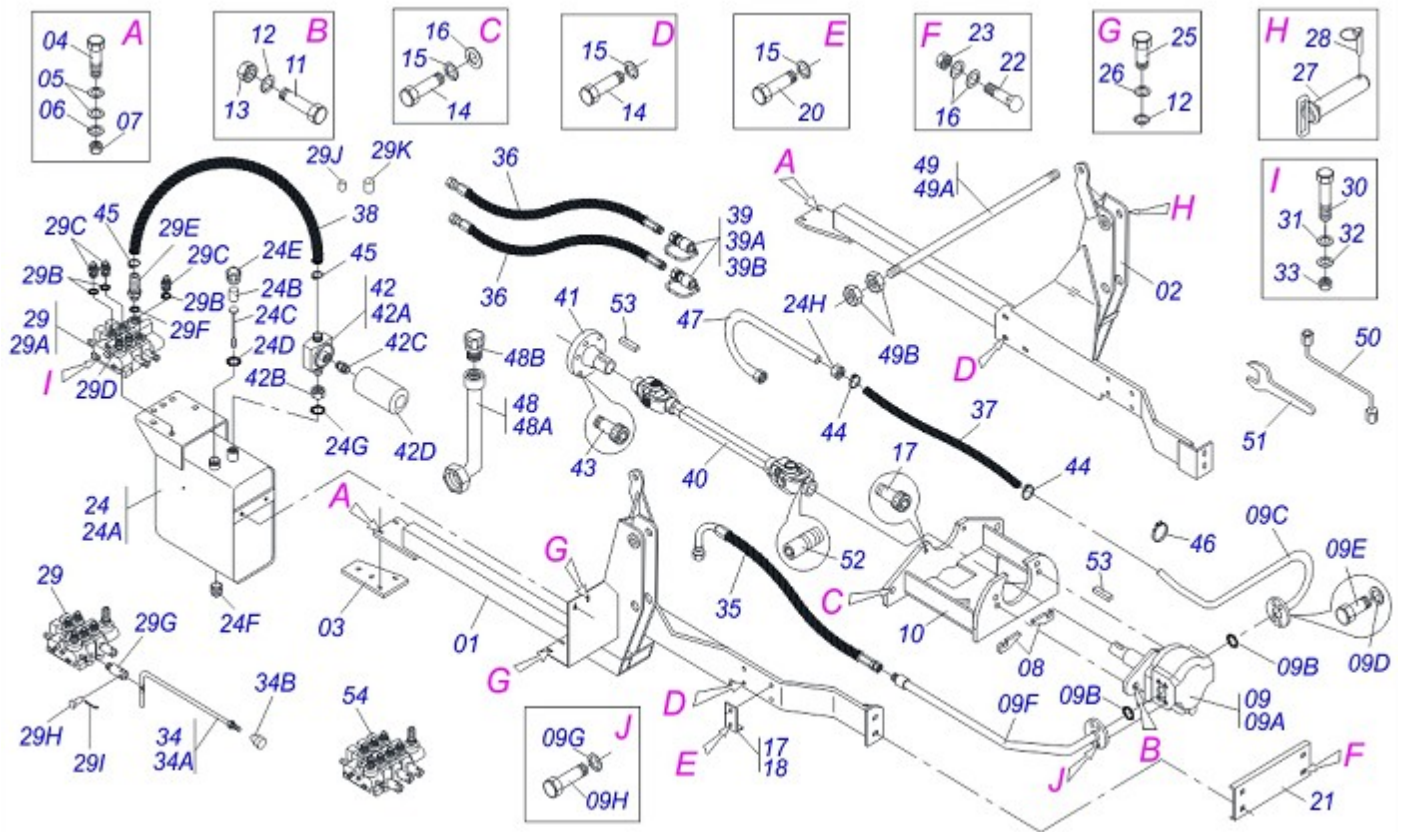
Artículo	Código	Descripción	QT
01	0501068663	APOYO MOVIL	01
02	0501068598	APOYO ARTICD	01
03	0511019519	EJE ARTIC 37,2/37,0X131,5	04
04	0503010534	PASADOR ABIERTO 3/8 X 2.1/2	10
05	0503010002	GRASERA 1800	08
06	0511040627	CILINDRO HIDRAULICO 44,45 X 76,2 X 668 X 418	01
07	0511019521	EJE ARTIC 37,2/37,0X121	02
08	0511019685	ARANDELA PLANA	06
09	0502012382	TORRE MOVIL DERECHA	01
10	0502012381	TORRE MOVIL IZQUIERDO	01
11	0561016329	FIJADOR TRABA DESCANSO	04
12	0511044861	CILINDRO HIDRAULICO 44,45 X 76,2 X 865 X 555	02
13	0521010904	EJE ARTIC 37,2/37,0X113	02
14	0511019520	EJE ARTIC 37,2/37,0 X 131,5	02
15	0503010003	GRASERA 1845 3/8	02
16	0501068621	DISTRIBUIDOR ACEITE INT	01
17	0501068622	DISTRIBUIDOR ACEITE EXT	01
18	0503011968	ADAPTADOR T CON TUERCA	02
19	0511019876	NIPLE 1/2 NPT X 3/4 UNF	04
20	0501053835	HEMBRA ENGANCHE RAP 1/2 NPT	02
20A	0503011628	HEMBRA ENGANCHE RAP AGR 1/2NPT	02
20B	0503011883	TAPA PLASTICA P/ ENG RAP FEMEA	02
21	0501068615	DISTRIBUIDOR ACEITE COMPLETO	01
22	0521062856	DISTRIBUIDOR ACEITE INFERIOR INTERNA	01
23	0501053834	MACHO ENG RAP 1/2 NPT CON TAPA	02
23A	0503011627	MACHO ENGANCHE RAP AGR 1/2 NPT	02
23B	0503011882	TAPA PLASTICA P/ ENG RAP	02
24	0531011180	CUERPO SUPERIOR PRESILLA	03
25	0503011102	TORNILLO 7/16" UNC X 1.1/4"	03
26	0503010180	ARANDELA PRESION 7/16"	06
27	0502010477	CUERPO SUPERIOR PRESILLA	10
28	0503012555	TORNILLO 7/16" UNC X 2"	03
29	0501080599	MANGUERA 3/8 X 650 TC-TR	02



PCA 600 VALTRA BL 77 BT/SHT S-0204
SOPORTE MOBILE SHT COMANDO DOBLE

Página 5
0909091652

Artículo	Código	Descripción	QT
30	0501080635	MANGUERA 3/8" X 500 TR-TR	01
31	0501080688	MANGUERA 3/8 X 650 TC-TC 90G	02
32	0501080709	MANGUERA 3/8" X 550 TR-TR	01
33	0511019634	TRABA DESCANSO	02
34	0511017302	ARANDELA PLANA	08
35	0503014378	TORNILHO 1/2" X 1.1/2"	02
36	0503010071	PASADOR ABIERTO 3/16 X 1	08
37	0521012823	EJE UNION 12,7 X 122 PCA 800 ZN	02
38	0503013527	ABRAZADEIRA CREMALLERA	04
39	0501069447	EJE ARTIC 37,2/37,0X195	02
40	0501012916	ARANDELA PLANA	02
41	0503030430	PASADOR TRABA 7/16 X 50	02
42	0511047849	LAMINA DELANTEIRA AGRICOLA	01
42A	0511064165	LAMINA DELANTEIRA	01
42B	0531019518	RASPADOR 2220 X 6 X 1/2	01
42C	0501012239	TORNILLO 5/8" UNC X 1.3/4"	07
42D	0571010265	ARANDELA PLANA	07
42E	0503011445	ARANDELA PRESION 5/8"	07
42F	0503010013	TUERCA 5/8" NC	07
43	0511064780	ZAPATA ESTAB LAMINA LEVE	02
44	0511013598	EJE UNION 3/4 X 120	02
45	0561016619	DESCANSO COMPLEMENTO	02
46	0561016401	CUERPO DESCANSO	02
47	0501018246	TORNILLO 3/4" UNC X 3"	02
48	0503010014	TUERCA 3/4" UNC	02



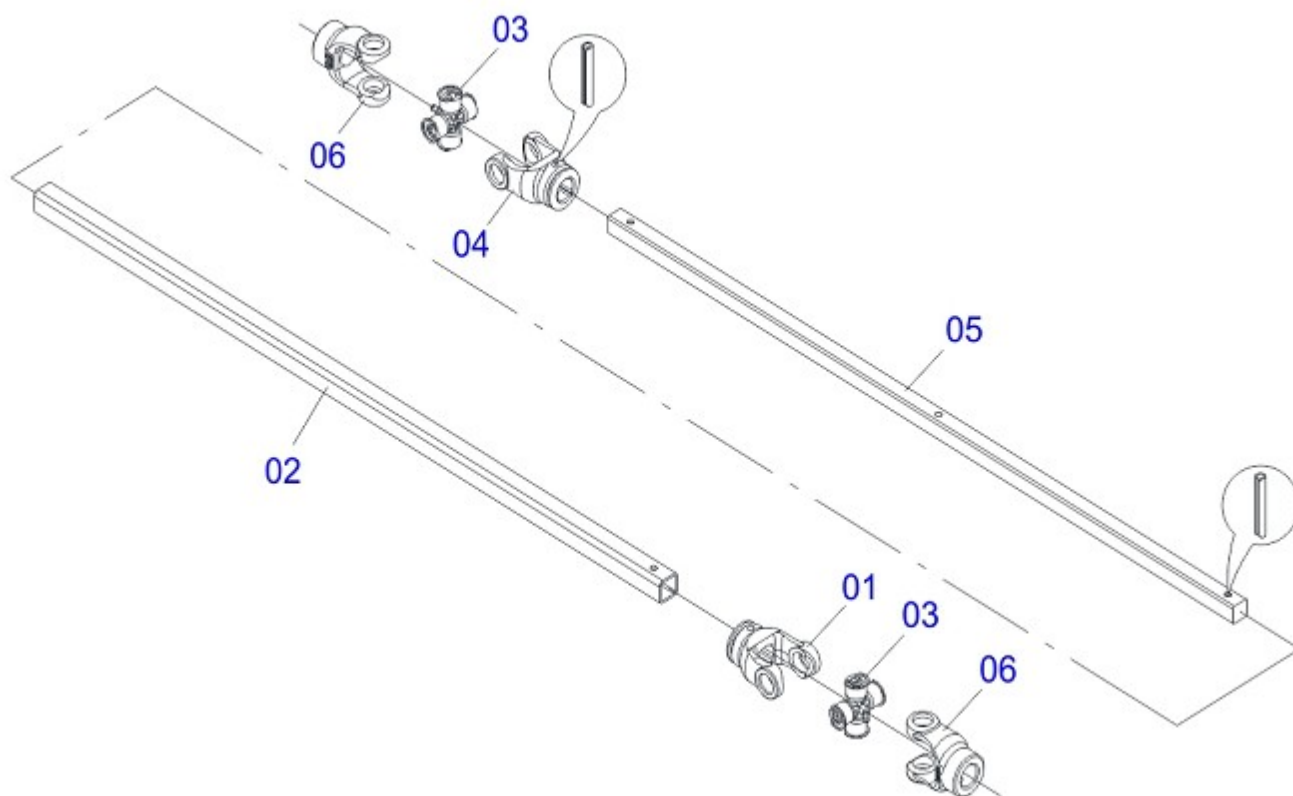
Artículo	Código	Descripción	QT
01	0511065334	CHASIS DERECHO	01
02	0511065335	CHASIS IZQUIERDO	01
03	0521013656	ZAPATA FIJ CHASIS D/E	02
04	0501010500	TORNILLO 3/4" UNC X 3"	04
05	0501010322	ARANDELA PLANA	08
06	0503010023	ARANDELA PRESION 3/4"	04
07	0503010014	TUERCA 3/4" UNC	04
08	0561015241	CALZO APOYO SOPORTE BOMBA	02
09	0521040134	BOMBA ENGR. EJE CHAVE COMPLETO	01
09A	0503062013	BOMBA H40 EJE 1 CHV	01
09B	0503010173	ANILLO O'RING 2-220 N 3006-9B	02
09C	0521063473	DUCTO SUCCION BOMBA	01
09D	0503010180	ARANDELA PRESION 7/16"	04
09E	0503010355	TORNILLO 7/16" UNC X 1"	04
09F	0501067702	DUCTO PRESION BOMBA	01
09G	0503010025	ARANDELA PRESION 3/8"	04
09H	0503010237	TORNILLO 3/8" UNC X 1"	04
10	0511061456	APOYO BOMBA	01
11	0503011082	TORNILLO 1/2" UNC X 1.3/4"	02
12	0503010019	ARANDELA PRESION 1/2"	06
13	0503010060	TUERCA 1/2" UNC	02
14	0503011188	TORNILLO M16 X 2 X 50	12
15	0503010027	ARANDELA PRESION 5/8"	16
16	0501012140	ARANDELA PLANA	10
17	0503010728	TORNILLO M10 X 1,5 X 30	02
18	0541011009	BATIDOR DERECHO	01
19	0541011010	BATIDOR IZQUIERDO	01
20	0503011730	TORNILLO M16 X 2 X 60	04
21	0541011011	PROTECTOR FRONTAL BOMBA	01
22	0503012407	TORNILLO 5/8" UNC X 1.1/2"	04
23	0503010013	TUERCA 5/8" NC	04
24	0511042276	RESERVOIR OLEO COMPLETO	01
24A	0511065085	RESERVOIR OLEO	01



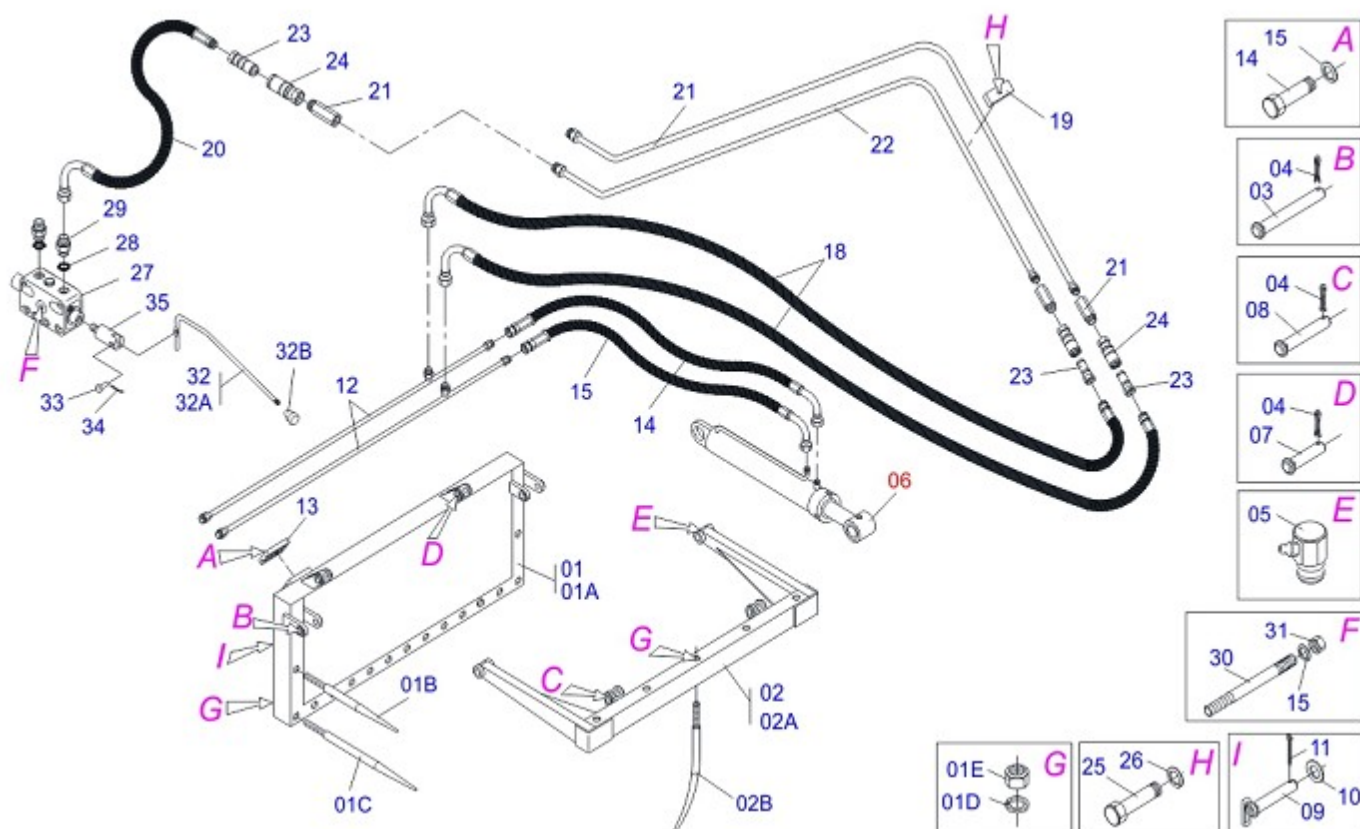
PCA 600 VALTRA BL 77 BT/SHT S-0204
SOPORTE MOBILE SHT COMANDO DOBLE

Página 6
0909091653

Artículo	Código	Descripción	QT
24B	0503030044	ELEM FILTRANTE AR	01
24C	0501060975	MEDIDOR ACEITE	01
24D	0503010185	ANILLO O'RING 2-221 N 3006-9B	01
24E	0502020472	CUERPO TAPA TANQUE	01
24F	0503031604	TAPON 1/2 BSP	01
24G	0503010046	ANILLO O'RING 2-216 N 3006-9B	01
24H	0501016309	TUERCA 2" UNC 16FPP X 2.5/16"	01
25	0501010161	TORNILLO 1/2" UNC X 1.1/4"	04
26	0511017302	ARANDELA PLANA	04
27	0511064616	EJE UNION 37,20 X 175	02
28	0503030430	PASADOR TRABA 7/16 X 50	02
29	0521043361	COMANDO DOBLE 1/2" COMPLETO	01
29A	0503060016	COMANDO DOBLE 1/2"	01
29B	0503010045	ANILLO O'RING 2-116 N 3006-9B	06
29C	0511010111	NIPLE 7/8 NF X 3/4 NF	04
29D	0551011253	NIPLE 1,1/16" UN	01
29E	0501011806	BICO P/MANGUERA 1"	01
29F	0503011108	ANILLO O'RING 2-112	01
29G	0503030347	FIJADOR SUP PALANCA (SAUER DANFOSS)	02
29H	0521010532	EJE UNION 7,93 X 23	02
29I	0503010140	PASADOR ABIERTO 1/8" X 3/4"	02
29J	0503030385	PLUG CILÍNDRICO	02
29K	0503030387	PLUG	02
30	0503010849	TORNILLO 3/8" UNC X 1.1/2"	03
31	0501010984	ARANDELA PLANA	03
32	0503010025	ARANDELA PRESION 3/8"	03
33	0503010026	TUERCA 3/8"	03
34	0501048023	ACCIONADOR MANDO	02
34A	0511060695	ACCIONADOR MANDO	02
34B	0503030878	MANOPLA PALANCA	02
35	0501080705	MANGUERA 3/4 X 3000 TR-TC	01
36	0501080550	MANGUERA 3/8" X 1400 TC-TM	04
37	0501011012	MANGUERA 1.1/4 X 1650 AB-AB	01
38	0501013822	MANGUERA 1 X 650 AB-AB	01
39	0501053834	MACHO ENG RAP 1/2 NPT CON TAPA	04
39A	0503011627	MACHO ENGANCHE RAP AGR 1/2 NPT	04
39B	0503011882	TAPA PLASTICA P/ ENG RAP	04
40	0521040136	CARDAN 20 X 552 T10 / T10	01
41	0521016647	ACOPLAMIENTO	01
42	0501041108	FILTRO RETORNO MAYOR COMPL	01
42A	0502050002	CABCT FILTRO RETORNO	01
42B	0501010594	TUERCA 1" BSP S 1.5/8"	01
42C	0501010595	NIPLE 1 NF SEXT.1.1/8 X 37	01
42D	0503010183	FILTRO RETORNO	01
43	0503011313	TORNILLO M8 X 1,25 X 50	06
44	0503010243	ABRAZADERA 1.1/2" A 2"	02
45	0503010184	ABRAZADERA 1.1/4 A 1.1/2	02
46	0503010246	ABRAZADERA 2" A 2.1/2" 5164	03
47	0501063383	DUCTO SALIDA TANQUE	01
48	0501043022	PROTRACTOR TAPA TANQUE TRACTOR	01
48A	0501063065	TUBO TAPA TANQUE	01
48B	0502020549	TAPA TANQUE	01
49	0501040954	VARON 1.1/4" NC X 760	01
49A	0501010628	VARON 1.1/4" X 760	01
49B	0501010087	TUERCA 1.1/4" UNC 7FPP	02
50	0501068213	CLAVE DOBLE 5/8 X 3/4	01
51	0511010153	CLAVE FIXA 2.5/16	01
52	0503011148	TORNILLO 3/8" UNC X 1/2"	02
53	0503031031	CHAVETA CUADRADO 1/4 X 35	02
54	0521040782	COMANDO TRIPLE 1/2"	01



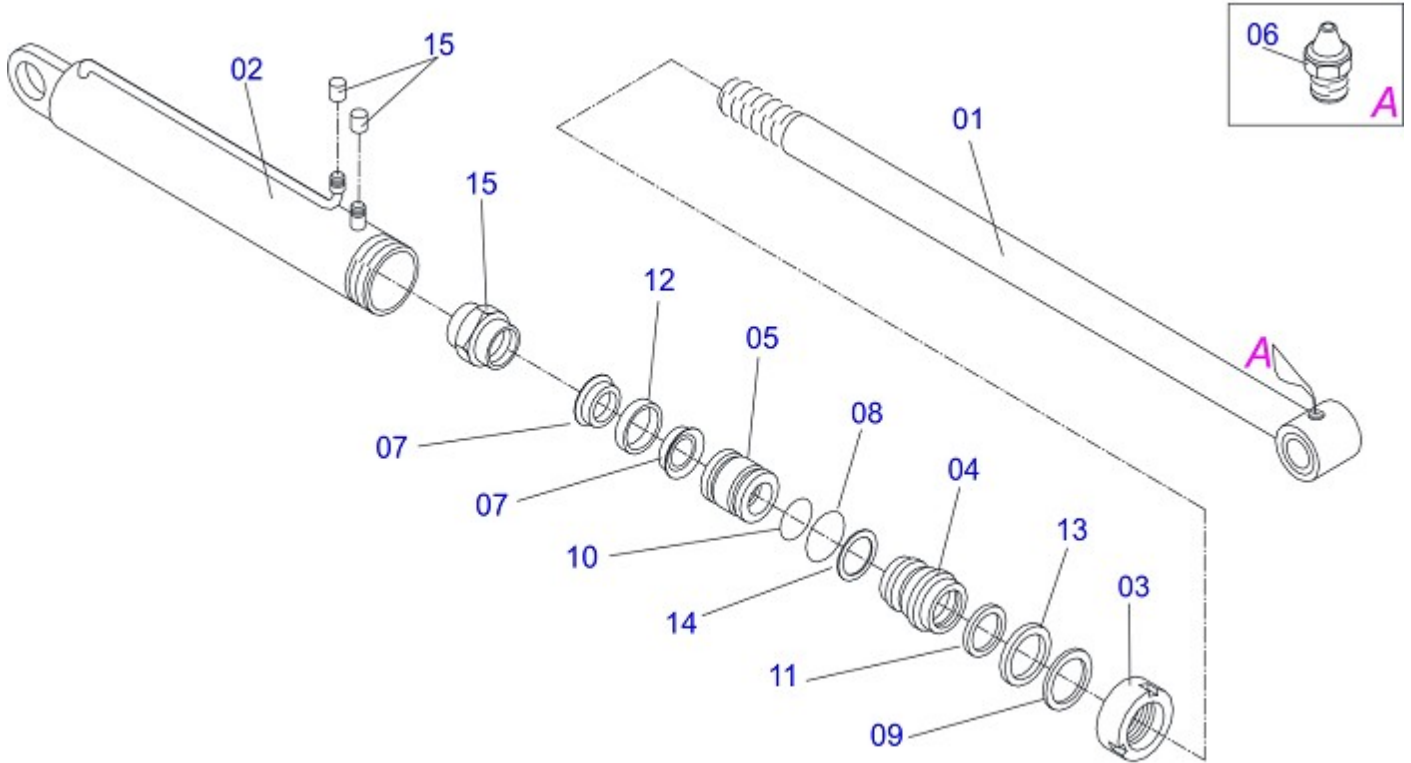
Artículo	Código	Descripción	QT
00	0521040136	CARDAN 20 X 552 T10 / T10	00
01	0503017426	TERMINAL 28,65	01
02	0503017427	TUBO CUADRADO 28,63 X 22,8 X 4500	01
03	0503014639	CRUCETA 23,82 X 61,20 CC04	02
04	0503017428	TERMINAL CONICA FQ	01
05	0503017429	BARRA CUADRADA	01
06	0503017430	TERMINAL FR	02



Artículo	Código	Descripción	QT
00	0501047647	SILAGE TENEDOR AGRICOLA 600 (1640)	01
01	0501051502	CHASIS FIJO C/DIENTES	01
01A	0501068609	CHASIS FIJO	01
01B	0511019542	DIENTE RECTO 1.1/2 X 680	02
01C	0511019543	DIENTE RECTO 1.1/2 X 780	13
01D	0503011438	ARANDELA PRESION 1"	20
01E	0503010340	TUERCA 1" UNF	20
02	0501051503	CHASIS MOVIL C/DIENTES	01
02A	0501068610	CHASIS MOVIL	01
02B	0511019544	DIENTE CURVO 1.1/2 X 680	05
03	0511019623	EJE UNION 25 X 138	02
04	0503010571	PASADOR ABIERTO 1/4 X 1.1/2	06
05	0503010004	GRASERA 1890 3/8"	02
06	0501047447	CILINDRO HIDRAULICO 38,1 X 63,5 X 420 X 230 GSA	02
07	0511019621	EJE UNION 25 X 71	02
08	0511019622	EJE UNION 25 X 103	02
09	0511060085	EJE ARTICULACION 37,50X235 C/PUX	02
10	0511019685	ARANDELA PLANA	02
11	0503010534	PASADOR ABIERTO 3/8 X 2.1/2	02
12	0501068686	TUBO DISTR ACEITE	02
13	0531011180	CUERPO SUPERIOR PRESILLA	02
14	0503010237	TORNILLO 3/8" UNC X 1"	02
15	0503010025	ARANDELA PRESION 3/8"	08
16	0501080599	MANGUERA 3/8 X 650 TC-TR	02
17	0501080328	MANGUERA 3/8 X 750 TR-TC	02
18	0501080597	MANGUERA 3/8 X 1100 TC-TM	02
19	0502010477	CUERPO SUPERIOR PRESILLA	04
20	0501080473	MANGUERA 3/8 X 3000 TC-TM	02
21	0511061634	TUBO DISTR ACEITE IZQ	01
22	0511061635	TUBO DISTR ACEITE DER	01
23	0501053834	MACHO ENG RAP 1/2 NPT CON TAPA	04
23A	0503011627	MACHO ENGANCHE RAP AGR 1/2 NPT	04
23B	0503011882	TAPA PLASTICA P/ ENG RAP	04



Artículo	Código	Descripción	QT
24	0501053835	HEMBRA ENGANCHE RAP 1/2 NPT	04
24A	0503011628	HEMBRA ENGANCHE RAP AGR 1/2NPT	04
24B	0503011883	TAPA PLASTICA P/ ENG RAP FEMEA	04
25	0503012555	TORNILLO 7/16" UNC X 2"	02
26	0503010180	ARANDELA PRESION 7/16"	02
27	0503010465	CUERPO CENTRAL 1/2'	01
28	0503010045	ANILLO O'RING 2-116 N 3006-9B	02
29	0511010111	NIPLE 7/8 NF X 3/4 NF	02
30	0531013604	PRISIONERO 3/8 UNC X 3/8 UNC X 250	03
31	0503010026	TUERCA 3/8"	06
32	0501047852	ACCIONADOR MANDO (PD V 118 SHT)	01
32A	0501069069	ACCIONADOR MANDO (V 985-4/AX 4.75)	01
32B	0503030878	MANOPLA PALANCA	01
33	0521010533	EJE UNION 7,85 X 25	01
34	0503010140	PASADOR ABIERTO 1/8" X 3/4"	01
35	0503030347	FIJADOR SUP PALANCA (SAUER DANFOSS)	01



Artículo	Código	Descripción	
00	0501047447	CILINDRO HIDRAULICO 38,1 X 63,5 X 420 X 230 GSA	01
01	0501068721	EXTENSOR 38,10 X 359	01
02	0501068722	CUERPO 63,50 X 328	01
03	0502010471	TAPA MOVIL 63,50	01
04	0502010780	SOPORTE ANILLOS 38,1 X 63,	01
05	0502010783	EMBOLO 38 X 63,50	01
06	0503010002	GRASERA 1800	01
07	0503010160	ANILLO 2500 2000	02
08	0503010161	ANILLO O'RING 2-330 N 3006 9B	01
09	0503010163	ANILLO RASCADOR D-1500	01
10	0503010285	ANILLO O'RING 2-222 N 3006-9B	01
11	0503010970	ANILLO GUIA INTERNO W1-1650-500	01
12	0503010973	ANILLO GUIA EXTERNO W2-2500-500	01
13	0503010989	ANILLO 1870-1500-375-B	01
14	0503011058	ANILLO BACK-UP 8-330	01
15	0503011980	TUERCA 1" UNF	01
16	0503030385	PLUG CILÍNDRICO	02



MARCHESAN IMPLEMENTOS E MÁQUINAS AGRÍCOLAS TATU S.A.

AV. Marchesan, 1979 - Casilla de Correos, 131 - CEP 15994-900 - Matão - SP - Brasil

Fono: +55 16.3382-8282

(FAX Venta)+55 16.3382.8297 - (Exportar) + 55 16.3382.1003

e.mail: tatu@marchesan.com.br

Home Page: www.marchesan.com.br

Redaccion e Ilustracion = GASPARI
e.mail = jgaspari@marchesan.com.br

**PIEZAS ORIGINALES
TATU**

