

CATÁLOGO DE PEÇAS

PLAINAS CARREGADEIRAS AGRÍCOLAS

PCA 600 JD BT SC S-0311

Código: 0501091074



Série: S-0311

Revisão: JULHO/2014

**PEÇAS ORIGINAIS
TATU**

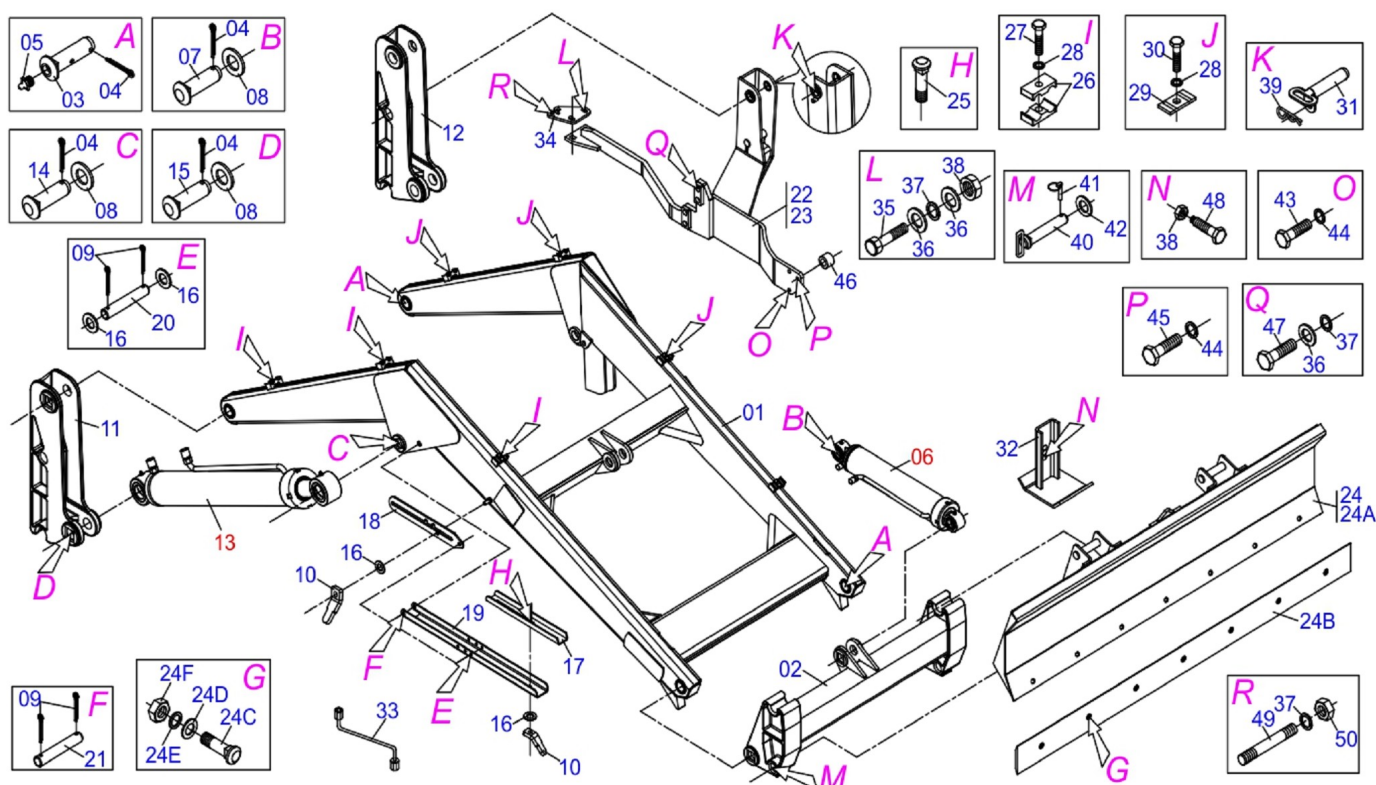


INDICE

| | | | |
|------------|-----------------------------------|-------|---|
| 0909091643 | CHASSI PCA 600 JD | | 1 |
| 0909091644 | CIRCUITO HIDRAULICO BT SC | | 2 |
| 0511043510 | CIL H 44,45X101,6X670X390 PCA 600 | | 3 |
| 0511044861 | CIL H 44,45 X 76,2 X 865 X 555 | | 4 |

ATENÇÃO: IMPORTANTE

A MARCHESAN S.A. RESERVA O DIREITO DE APERFEIÇOAR E/ OU ALTERAR AS CARACTERÍSTICAS TÉCNICAS DE SEUS PRODUTOS, SEM A OBRIGAÇÃO DE ASSIM PROCEDER COM OS JÁ COMERCIALIZADOS E SEM CONHECIMENTO PRÉVIO DA REVENDA OU DO CONSUMIDOR.



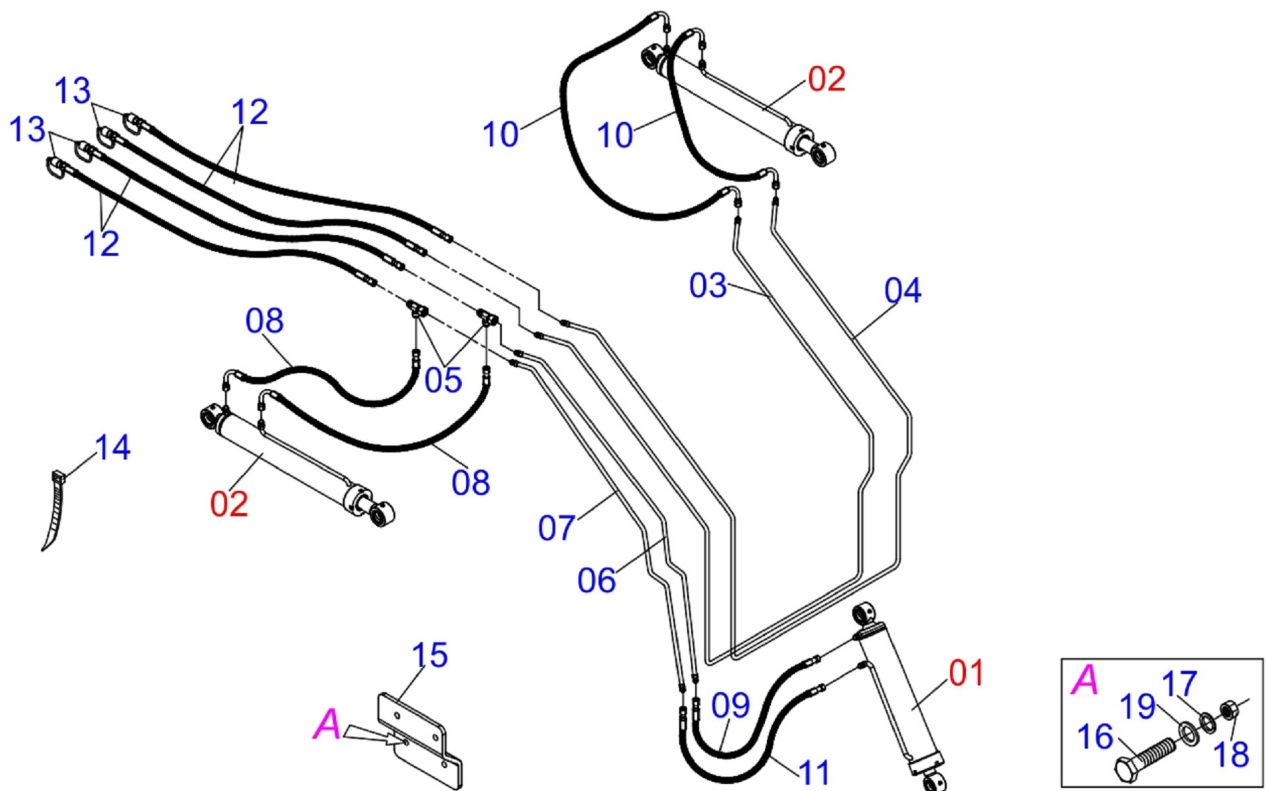
| Item | Código | Descrição | QT |
|------|------------|-------------------------------------|----|
| 01 | 0521061958 | SUPORTE MOVEL PCA JD 5075-4 | 01 |
| 02 | 0501069934 | SUPT ARTIC PCA 600 AX 5.80-4 | 01 |
| 03 | 0511019519 | EIXO ARTIC 37,2X 131,5 PQ P/GRAX ZN | 04 |
| 04 | 0503010534 | CONTRAPINO 3/8 X 2.1/2 ZN 1G13300 | 10 |
| 05 | 0503010002 | GRAXEIRA 1800 | 04 |
| 06 | 0511043510 | CIL H 44,45X101,6X670X390 PCA 600 | 01 |
| 07 | 0511019521 | EIXO ARTIC 37,2/37,0X121 PQ PCA 600 | 02 |
| 08 | 0511019685 | ARRUELA LISA 38,50 X 60 X 1,90 ZN | 06 |
| 09 | 0503010071 | CONTRAPINO 3/16 X 1 | 08 |
| 10 | 0561016329 | FIXADOR TRAVA DESCANSO PCA | 04 |
| 11 | 0502012382 | TORRE MOVEL DIR PCA 600 | 01 |
| 12 | 0502012381 | TORRE MOVEL ESQ PCA 600 | 01 |
| 13 | 0511044861 | CIL H 44,45 X 76,2 X 865 X 555 | 02 |
| 14 | 0521010904 | EIXO ARTIC 37,2 X 113 PQ PCA600 ZN | 02 |
| 15 | 0511019520 | EIXO ARTIC 37,2/37X133,5 PQ PCA ZN | 02 |
| 16 | 0511017302 | ARRUELA LISA 13,50 X 32,50 X 3,0 ZN | 08 |
| 17 | 0561016619 | COMPLEMENTO DESCANSO 570 PCA | 02 |
| 18 | 0511019634 | TRAVA DESC PCA | 02 |
| 19 | 0561016401 | CORPO DESCANSO PCA 600/800 | 02 |
| 20 | 0521012823 | EIXO JUNCAO 12,7 X 122 PCA 800 ZN | 02 |
| 21 | 0511013598 | EIXO JUNCAO 3/4 X 120 PCA ZN | 02 |
| 22 | 0521062041 | CHASSI DIR PCA 600 JD 5085E BT SC | 01 |
| 23 | 0521062042 | CHASSI ESQ PCA 600 JD 5085E S-0311 | 01 |
| 24 | 0511047849 | LDA 2200 S/SAPATA PCA 600 | 01 |
| 24A | 0511064165 | LAMINA DIANT 2200 PCA 600 | 01 |
| 24B | 0531019518 | RASPADOR 2220 X 6 X 1/2 LAMINA LEVE | 01 |
| 24C | 0501012239 | PARAF 5/8 UNC X 1.3/4 CEPQ G.5 ZN | 07 |
| 24D | 0571010265 | ARRUELA LISA 16,50 X 40 X 3,00 ZN | 07 |
| 24E | 0503011445 | ARRUELA PRESSAO 5/8 SA | 07 |
| 24F | 0503010013 | PORCA 5/8 NC ZN 1K03087 | 07 |
| 25 | 0503014378 | PARAF 1/2 UNC X 1.1/2 CAPQ G.5 ZN | 02 |
| 26 | 0502010477 | CORPO SUP PRESILHA | 06 |
| 27 | 0503012555 | PARAF 7/16 UNC X 2 C S RT G.7 ZN | 03 |



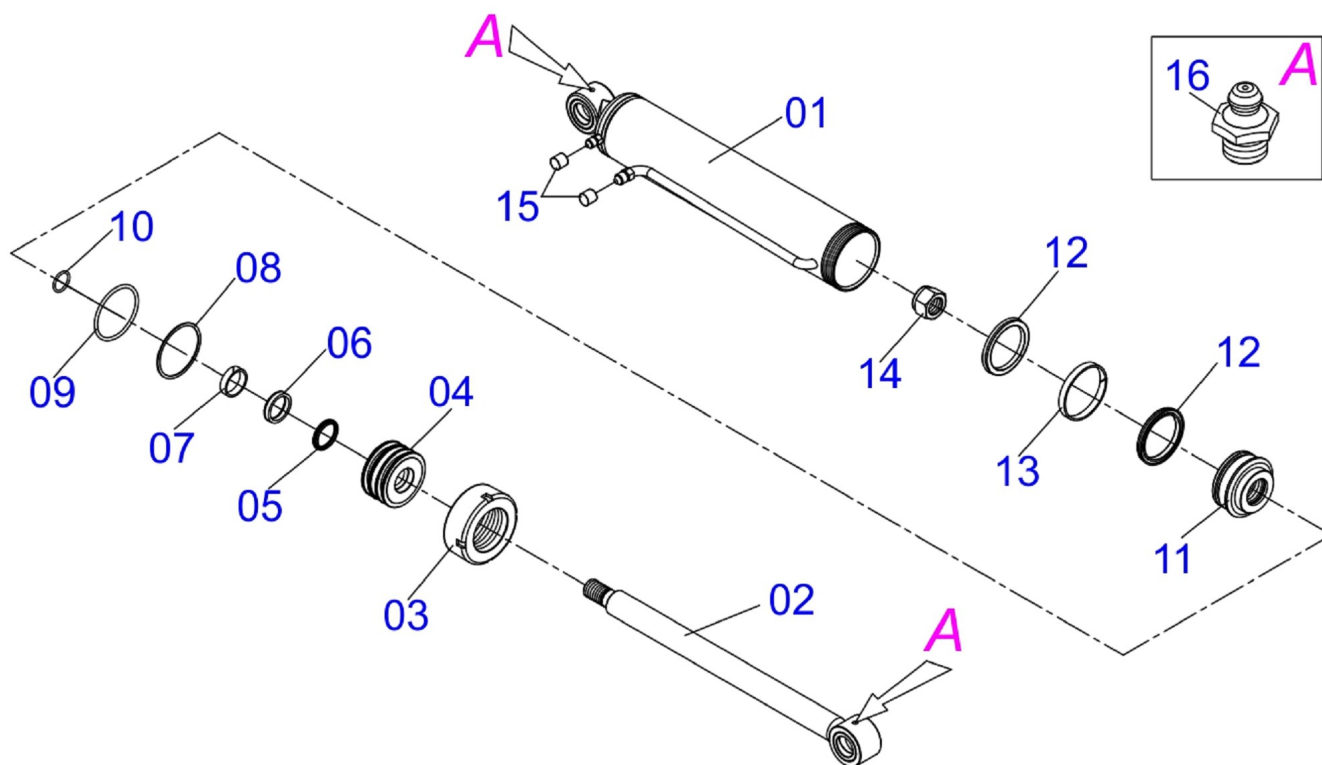
PCA 600 JD BT SC S-0311
CHASSI PCA 600 JD

Página 1
0909091643

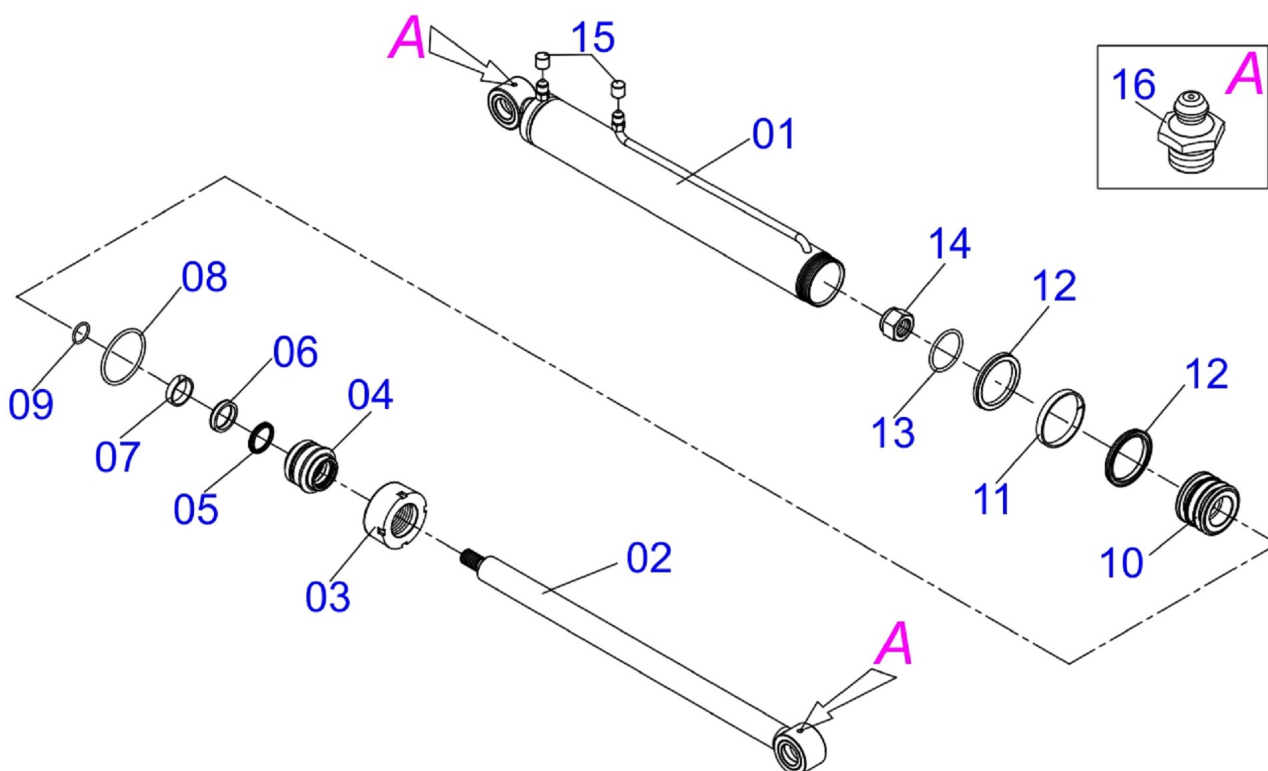
| Item | Código | Descrição | QT |
|------|------------|-------------------------------------|----|
| 28 | 0503010180 | ARRUELA PRESSAO 7/16 ZN 1K01546 | 06 |
| 29 | 0531011180 | CORPO SUP PRESILHA PCA | 03 |
| 30 | 0503011102 | PARAF 7/16 UNC X 1.1/4 C S G.5 ZN | 03 |
| 31 | 0521061682 | EIXO FIXAÇÃO SUPT MOVEL PCA 600 | 02 |
| 32 | 0511064780 | SAPATA ESTAB LAMINA LEVE | 02 |
| 33 | 0501068213 | CHAVE DUPLA 5/8 X 3/4 CABO CIL PD | 01 |
| 34 | 0561017651 | SAPATA DO DIFERENCIAL | 02 |
| 35 | 0501010500 | PARAF 3/4 UNC X 3 C S G.5 ZN | 04 |
| 36 | 0501010322 | ARRUELA LISA 20,50 X 46 X 4,75 ZN | 12 |
| 37 | 0503010023 | ARRUELA PRESSAO 3/4 ZN 1K01584 | 16 |
| 38 | 0503010014 | PORCA 3/4 NC S ZN | 06 |
| 39 | 0503030012 | CUPILHA 4 X 88 | 02 |
| 40 | 0501069447 | EIXO ARTIC 37,2/X195 C/PUX PCA ZN | 02 |
| 41 | 0503030430 | PINO TRAVA 7/16 X 50 | 02 |
| 42 | 0501012916 | ARRUELA LISA 38,50 X 66 X 4,75 ZN | 02 |
| 43 | 0503011188 | PARAF M16X 2 X 50 CS 8.8 ZN 1K19302 | 04 |
| 44 | 0503010027 | ARRUELA PRESSAO 5/8 ZN 1K01574 | 06 |
| 45 | 0503012573 | PARAF M16 X 2 X 65 C S 10.9 BIC ZN | 02 |
| 46 | 0531016799 | LUVA 34,93X16,50X20 PCA JD5403-4 ZN | 02 |
| 47 | 0503013104 | PARAF M20 X 2,5 X 80 C S ZN | 08 |
| 48 | 0501018246 | PARAF 3/4 UNC X 3 C S P C G.5 ZN | 02 |
| 49 | 0561017654 | PRISIONEIRO M20 X 2,5 X 270 ZN | 04 |
| 50 | 0503015985 | PORCA M20 X 2,5 SEXT | 08 |



| Item | Código | Descrição | QT |
|------|------------|-------------------------------------|----|
| 01 | 0511043510 | CIL H 44,45X101,6X670X390 PCA 600 | 01 |
| 02 | 0511044861 | CIL H 44,45 X 76,2 X 865 X 555 | 02 |
| 03 | 0521061971 | DISTR OLEO INT ESQ PCA JD 5075 | 01 |
| 04 | 0521061972 | DISTR OLEO EXT ESQ PCA JD 5075 | 01 |
| 05 | 0503011968 | ADAPT T C/PORCA GIRAT LAT3/4 8R6X-S | 02 |
| 06 | 0521061996 | ENGR 22Z P12,70 DO ADUBO SDA FLEX | 01 |
| 07 | 0521062948 | DISTR OLEO SUP EXT PCA 4275/4283 | 01 |
| 08 | 0501080599 | MANG 3/8 X 650 TR-TC | 02 |
| 09 | 0501080635 | MANG 3/8 X 500 TR-TR | 01 |
| 10 | 0501080688 | MANG 3/8 X 650 TC-TC 90G | 02 |
| 11 | 0501080709 | MANG 3/8 X 550 TR-TR | 01 |
| 12 | 0501081124 | MANG 3/8 X 4200 TR-TM | 04 |
| 13 | 0501053834 | MACHO ENG RAP AGR 1/2 NPT C/TAMPA | 04 |
| 14 | 0503013527 | ABRAC ZIPER 28CM 1G01144 | 04 |
| 15 | 0561017868 | SUPT FIX VIDRO PROT PCA JD 5085E | 01 |
| 16 | 0503010371 | PARAF 5/16 UNC X 1 C S G.5 ZN | 04 |
| 17 | 0503010179 | ARRUELA PRESSAO 5/16 ZN 1K01528 | 04 |
| 18 | 0503010337 | PORCA 5/16 NC ZN 1K03039 | 04 |
| 19 | 0501010694 | ARRUELA LISA 8,50 X 18 X 1,50 ZN | 04 |



| Item | Código | Descrição | QT |
|------|------------|-------------------------------------|----|
| 01 | 0511066339 | CAMISA 101,6 X 618,5 PCA 600 | 01 |
| 02 | 0511066340 | EXTENSOR 44,45 X 562 PCA 600 | 01 |
| 03 | 0502010017 | TAMPA MOVEL 101,6 | 01 |
| 04 | 0571015239 | SUPT ANEIS 44,45 X 101,60 PCA 600 | 01 |
| 05 | 0503010761 | ANEL RASPD D-1750 | 01 |
| 06 | 0503010990 | GAXETA 1870-1750-375-B | 01 |
| 07 | 0503010949 | ANEL G.I.1.3/4X3X1/2 W2-2000-500 PK | 01 |
| 08 | 0503011061 | ANEL BACK-UP 8-342 1G31076 | 01 |
| 09 | 0503010338 | ANEL O RING 2-342 N 3006-9B 1G04619 | 01 |
| 10 | 0503010345 | ANEL O RING 2-218 N 3006-9B 1G04609 | 01 |
| 11 | 0571015240 | EMBOLO 44,45 X 101,60 X 52 PCA 600 | 01 |
| 12 | 0503010043 | GAXETA 3750-3250 B | 02 |
| 13 | 0503010994 | ANEL G.E.4 X 3 X 1/2 W2-4000-500 PK | 01 |
| 14 | 0503010817 | PORCA AUTOFREN 1.1/4 NF ALTA | 01 |
| 15 | 0503030385 | PLUG CILINDRICO N-002 | 02 |
| 16 | 0503010002 | GRAXEIRA 1800 | 02 |



| Item | Código | Descrição | QT |
|------|------------|-------------------------------------|----|
| 00 | 0511044861 | CIL H 44,45 X 76,2 X 865 X 555 | 01 |
| 01 | 0511067373 | CAMISA 76,2 X 740 | 01 |
| 02 | 0511067374 | EXTENSOR 44,45 X 756 | 01 |
| 03 | 0502011899 | TAMPA MOVEL 76,2 STA3 | 01 |
| 04 | 0502011897 | SUPT ANEIS 44,45 X 76,2 | 01 |
| 05 | 0503010761 | ANEL RASPD D-1750 | 01 |
| 06 | 0503010990 | GAXETA 1870-1750-375-B | 01 |
| 07 | 0503010949 | ANEL G.I.1.3/4X3X1/2 W2-2000-500 PK | 01 |
| 08 | 0503010343 | ANEL O RING 2-334 N 3006-9B 1G85259 | 01 |
| 09 | 0503011059 | ANEL BACK-UP 8-334 1G31146 | 01 |
| 10 | 0502011898 | EMBOLO 44,45 X 76,2 | 01 |
| 11 | 0503010992 | ANEL G.E.3 X3X1/2 W2-3000-500 PK | 01 |
| 12 | 0503012768 | GAXETA 3750-2250 | 02 |
| 13 | 0503010345 | ANEL O RING 2-218 N 3006-9B 1G04609 | 01 |
| 14 | 0503010063 | PORCA AUTOFREN 1 UNS 14FPP ALTA | 01 |
| 15 | 0503030387 | PLUG CILINDRICO N-004 | 02 |
| 16 | 0503010002 | GRAXEIRA 1800 | 02 |



MARCHESAN IMPLEMENTOS E MÁQUINAS AGRÍCOLAS TATU S.A.

AV. Marchesan, 1979 - Cx. Postal, 131 - CEP 15994-900 - Matão - SP - Brasil

FONE: (16) 3382-8282

(FAX Vendas): +55 16.3382-8297 - (FAX Exportação) + 55 16.3382.1003

e.mail: tatu@marchesan.com.br

Home Page: www.marchesan.com.br

*Elaboração e Ilustração = GASPARI
e.mail = jgaspari@marchesan.com.br*

**PEÇAS ORIGINAIS
TATU**

