

CATÁLOGO DE PIEZAS

PALAS DELANTERAS

PCA 600 JD BT SC S-0311

Código: 0501091074



Serie: S-0311

Revisión: JULHO/2014

PIEZAS ORIGINALES
TATU

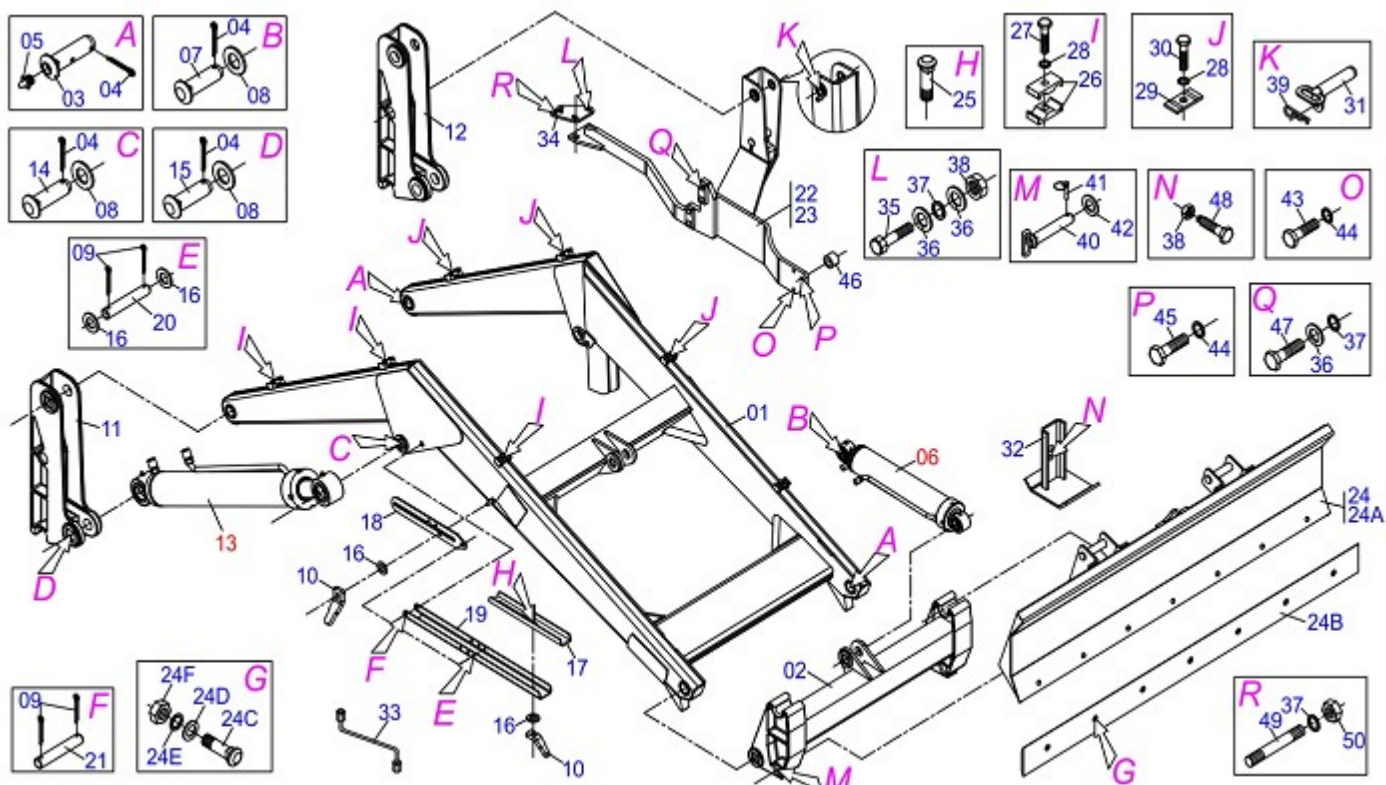


INDICE

0909091643	CHASI PCA 600 JD	1
0909091644		2
0511043510		3
0511044861	CILINDRO HIDRAULICO 44,45 X 76,2 X 865 X 555	4

ATENCIÓN: **IMPORTANTE**

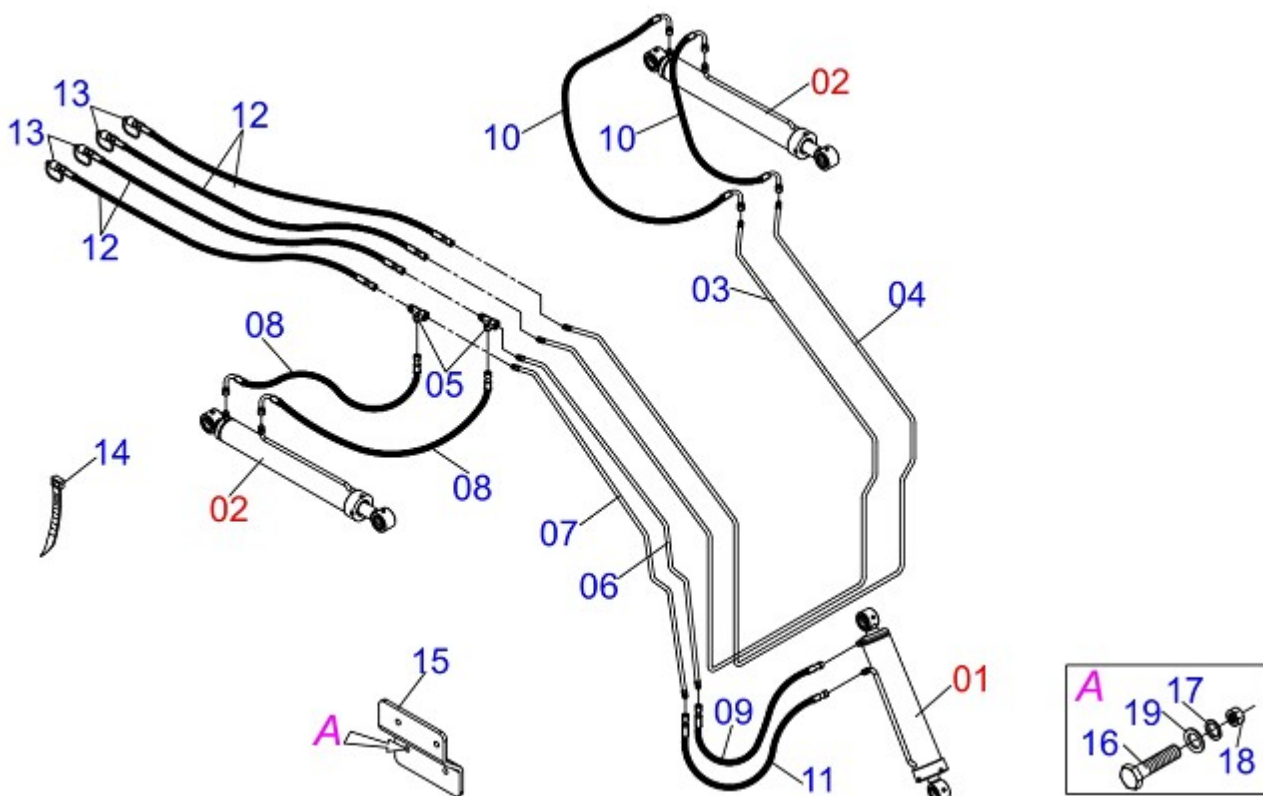
MARGHESAN SE RESERVA EL DERECHO DE PERFECCIONAR Y/O MODIFICAR LAS CARACTERÍSTICAS TÉCNICAS DE SUS PRODUCTOS, SIN LA OBLIGACIÓN DE PROCEDER CON LOS YA COMERCIALIZADOS Y SIN CONOCIMIENTO PREVIO DEL DISTRIBUIDOR AUTORIZADO O DEL CONSUMIDOR.



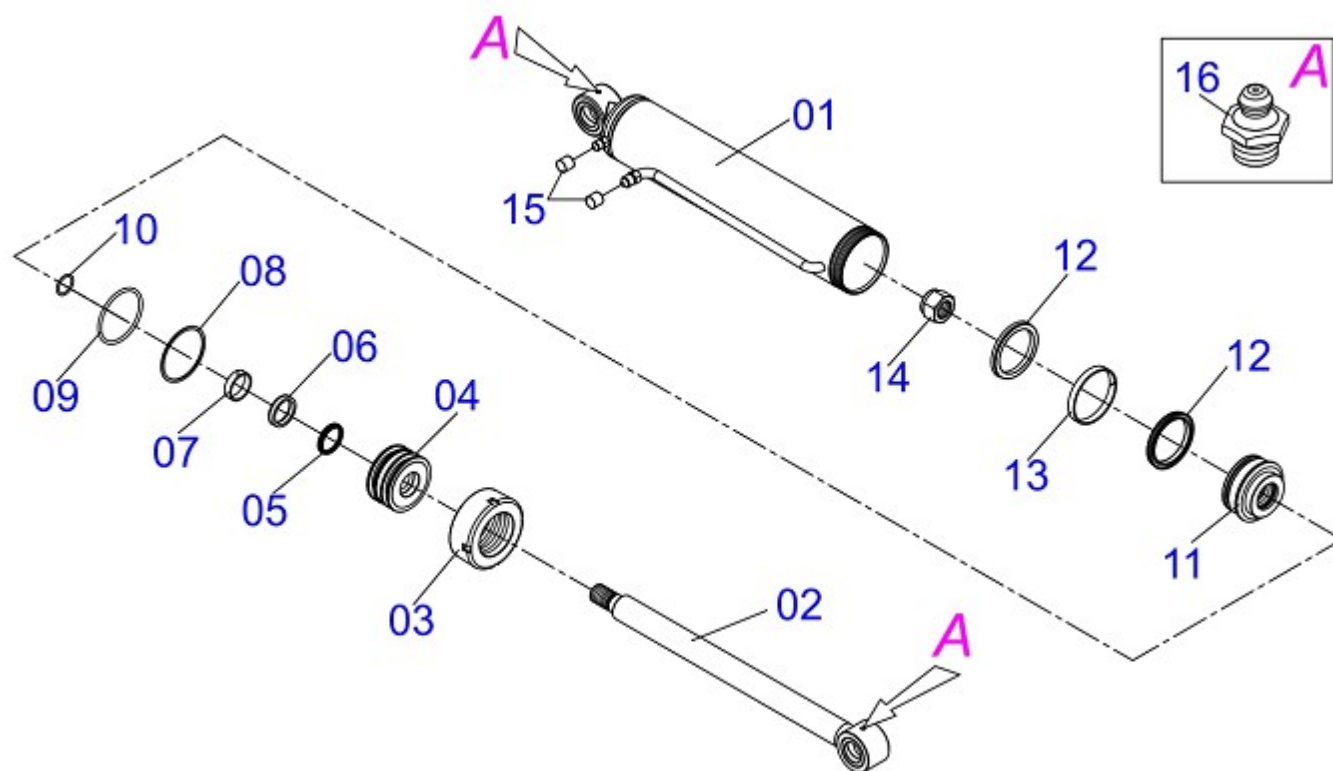
Artículo	Código	Descripción	QT
01	0521061958	01	01
02	0501069934	01	01
03	0511019519	EJE ARTIC 37,2/37,0X131,5	04
04	0503010534	PASADOR ABIERTO 3/8 X 2.1/2	10
05	0503010002	GRASERA 1800	04
06	0511043510		01
07	0511019521	EJE ARTIC 37,2/37,0X121	02
08	0511019685	ARANDELA PLANA	06
09	0503010071	PASADOR ABIERTO 3/16 X 1	08
10	0561016329	FIJADOR TRABA DESCANSO	04
11	0502012382	TORRE MOVIL DERECHA	01
12	0502012381	TORRE MOVIL IZQUIERDO	01
13	0511044861	CILINDRO HIDRAULICO 44,45 X 76,2 X 865 X 555	02
14	0521010904	EJE ARTIC 37,2/37,0X113	02
15	0511019520	EJE ARTIC 37,2/37,0 X 131,5	02
16	0511017302	ARANDELA PLANA	08
17	0561016619	DESCANSO COMPLEMENTO	02
18	0511019634	TRABA DESCANSO	02
19	0561016401	CUERPO DESCANSO	02
20	0521012823	EJE UNION 12,7 X 122 PCA 800 ZN	02
21	0511013598	EJE UNION 3/4 X 120	02
22	0521062041	01	01
23	0521062042	01	01
24	0511047849	LAMINA DELANTEIRA AGRICOLA	01
24A	0511064165	LAMINA DELANTEIRA	01
24B	0531019518	RASPADOR 2220 X 6 X 1/2	01
24C	0501012239	TORNILLO 5/8" UNC X 1.3/4"	07
24D	0571010265	ARANDELA PLANA	07
24E	0503011445	ARANDELA PRESION 5/8"	07
24F	0503010013	TUERCA 5/8" NC	07
25	0503014378	TORNILLO 1/2' X 1.1/2"	02
26	0502010477	CUERPO SUPERIOR PRESILLA	06
27	0503012555	TORNILLO 7/16" UNC X 2"	03



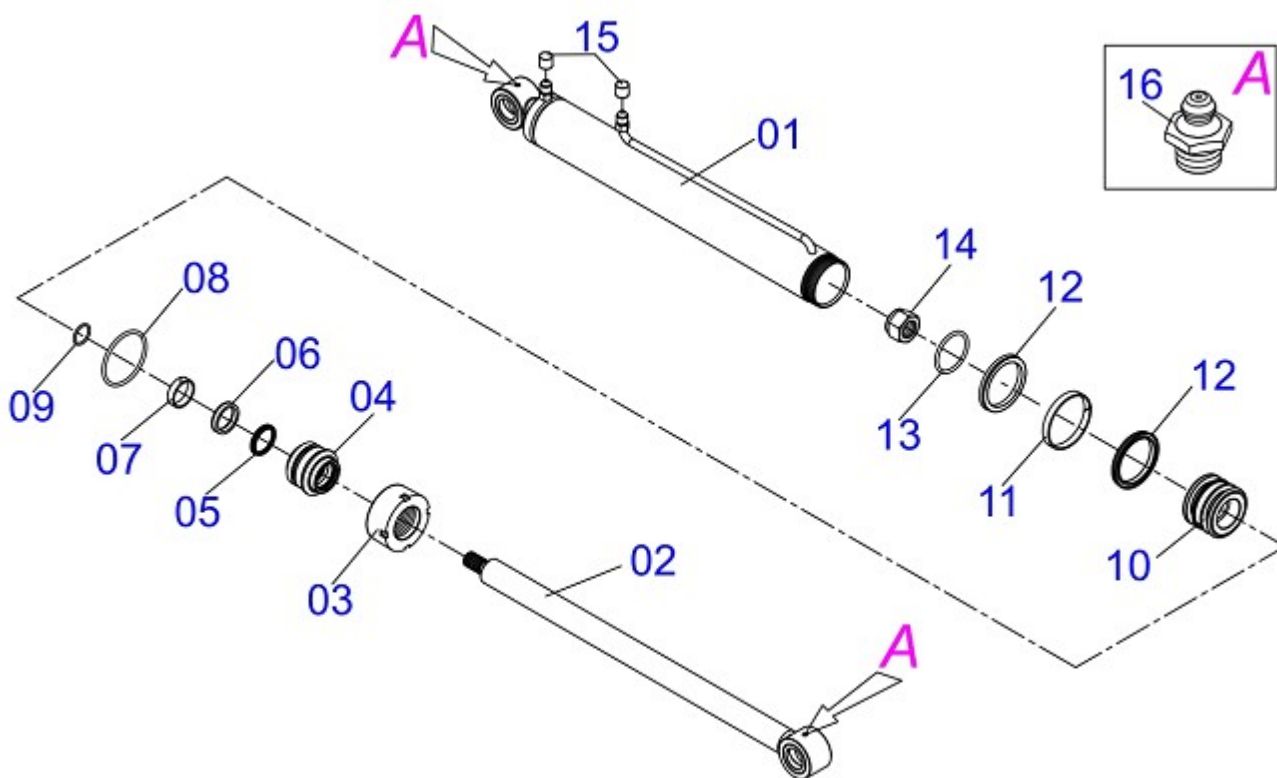
Artículo	Código	Descripción	QT
28	0503010180	ARANDELA PRESION 7/16"	06
29	0531011180	CUERPO SUPERIOR PRESILLA	03
30	0503011102	TORNILLO 7/16" UNC X 1.1/4"	03
31	0521061682	02	02
32	0511064780	ZAPATA ESTAB LAMINA LEVE	02
33	0501068213	CLAVE DOBLE 5/8 X 3/4	01
34	0561017651	02	02
35	0501010500	TORNILLO 3/4" UNC X 3"	04
36	0501010322	ARANDELA PLANA	12
37	0503010023	ARANDELA PRESION 3/4"	16
38	0503010014	TUERCA 3/4" UNC	06
39	0503030012	PASADOR ABIERTO	02
40	0501069447	EJE ARTIC 37,2/37,0X195	02
41	0503030430	PASADOR TRABA 7/16 X 50	02
42	0501012916	ARANDELA PLANA	02
43	0503011188	TORNILLO M16 X 2 X 50	04
44	0503010027	ARANDELA PRESION 5/8"	06
45	0503012573	TORNILLO M16 X 2 X 65	02
46	0531016799		02
47	0503013104	TORNILLO M20 X 2,5 X 80	08
48	0501018246	TORNILLO 3/4" UNC X 3"	02
49	0561017654	04	04
50	0503015985	08	08



Artículo	Código	Descripción	QT
01	0511043510		01
02	0511044861	CILINDRO HIDRAULICO 44,45 X 76,2 X 865 X 555	02
03	0521061971	DISTRIBUIDOR ACEITE INT IZQUIERDA	01
04	0521061972	DISTRIBUIDOR ACEITE EXT IZQUIERDA	01
05	0503011968	ADAPTADOR T CON TUERCA	02
06	0521061996	ENGRANAJE 22Z	01
07	0521062948	DISTRIBUIDOR ACEITE SUP EXTERNO	01
08	0501080599	MANGUERA 3/8 X 650 TC-TR	02
09	0501080635	MANGUERA 3/8 X 500 TR TR	01
10	0501080688	MANGUERA 3/8 X 650 TC-TC 90G	02
11	0501080709	MANGUERA 3/8" X 550 TR-TR	01
12	0501081124	MANGUERA 3/8" X 4200-TM TR	04
13	0501053834	MACHO ENG RAP 1/2 NPT CON TAPA	04
14	0503013527	ABRAZADEIRA CREMALLERA	04
15	0561017868	SOPORTE FIJADOR VIDRIO PROTECCIÓN	01
16	0503010371	TORNILLO 5/16" UNC X 1"	04
17	0503010179	ARANDELA PRESION 5/16"	04
18	0503010337	TUERCA 5/16" UNC	04
19	0501010694	ARANDELA PLANA	04



Artículo	Código	Descripción	QT
01	0511066339		01
02	0511066340		01
03	0502010017	TAPA MOVIL 101,6	01
04	0571015239		01
05	0503010761	ANILLO RASCADOR D-1750	01
06	0503010990	ANILLO 1870-1750-375-B	01
07	0503010949	ANILLO GUIA INTERNO W2-2000-500	01
08	0503011061	ANILLO BACK-UP 8-342	01
09	0503010338	ANILLO O'RING 2-342 N 3006-9B	01
10	0503010345	ANILLO O'RING 2-218 N 3006-9B	01
11	0571015240		01
12	0503010043	ANILLO 3750-3250	02
13	0503010994	ANILLO GUIA EXTERNO W2-4000-500	01
14	0503010817	TUERCA 1.1/4" UNF	01
15	0503030385	PLUG CILÍNDRICO	02
16	0503010002	GRASERA 1800	02



Artículo	Código	Descripción	QT
00	0511044861	CILINDRO HIDRAULICO 44,45 X 76,2 X 865 X 555	01
01	0511067373	CAMISA 76,2 X 740	01
02	0511067374	EXTENSOR 44,45 X 756	01
03	0502011899	TAPA MOVIL 76,2	01
04	0502011897	APOYO ANILLO 44,45 X 76,2	01
05	0503010761	ANILLO RASCADOR D-1750	01
06	0503010990	ANILLO 1870-1750-375-B	01
07	0503010949	ANILLO GUIA INTERNO W2-2000-500	01
08	0503010343	ANILLO O-RING 2-334 N 3006-9B	01
09	0503011059	ANILLO BACK-UP 8-334	01
10	0502011898	EMBOLO 44,45 X 76,2	01
11	0503010992	ANILLO GUIA EXTERNO W2-3000-500	01
12	0503012768	EMPAQUETADURA 3750-2250	02
13	0503010345	ANILLO O-RING 2-218 N 3006-9B	01
14	0503010063	TUERCA 1" UNF	01
15	0503030387	PLUG	02
16	0503010002	GRASERA 1800	02



MARCHESAN IMPLEMENTOS E MÁQUINAS AGRÍCOLAS TATU S.A.

AV. Marchesan, 1979 - Casilla de Correos, 131 - CEP 15994-900 - Matão - SP - Brasil

Fono: +55 16.3382-8282

(FAX Venta)+55 16.3382.8297 - (Exportar) + 55 16.3382.1003

e.mail: tatu@marchesan.com.br

Home Page: www.marchesan.com.br

Redaccion e Ilustracion = GASPARI
e.mail = jgaspari@marchesan.com.br

**PIEZAS ORIGINALES
TATU**

