

CATÁLOGO DE PEÇAS

UTILITÁRIOS

LTA 3000 H

Código: 0501091068



Série: S-0712

Revisão: AGOSTO/2017

PEÇAS ORIGINAIS
TATU



PRODUTOS

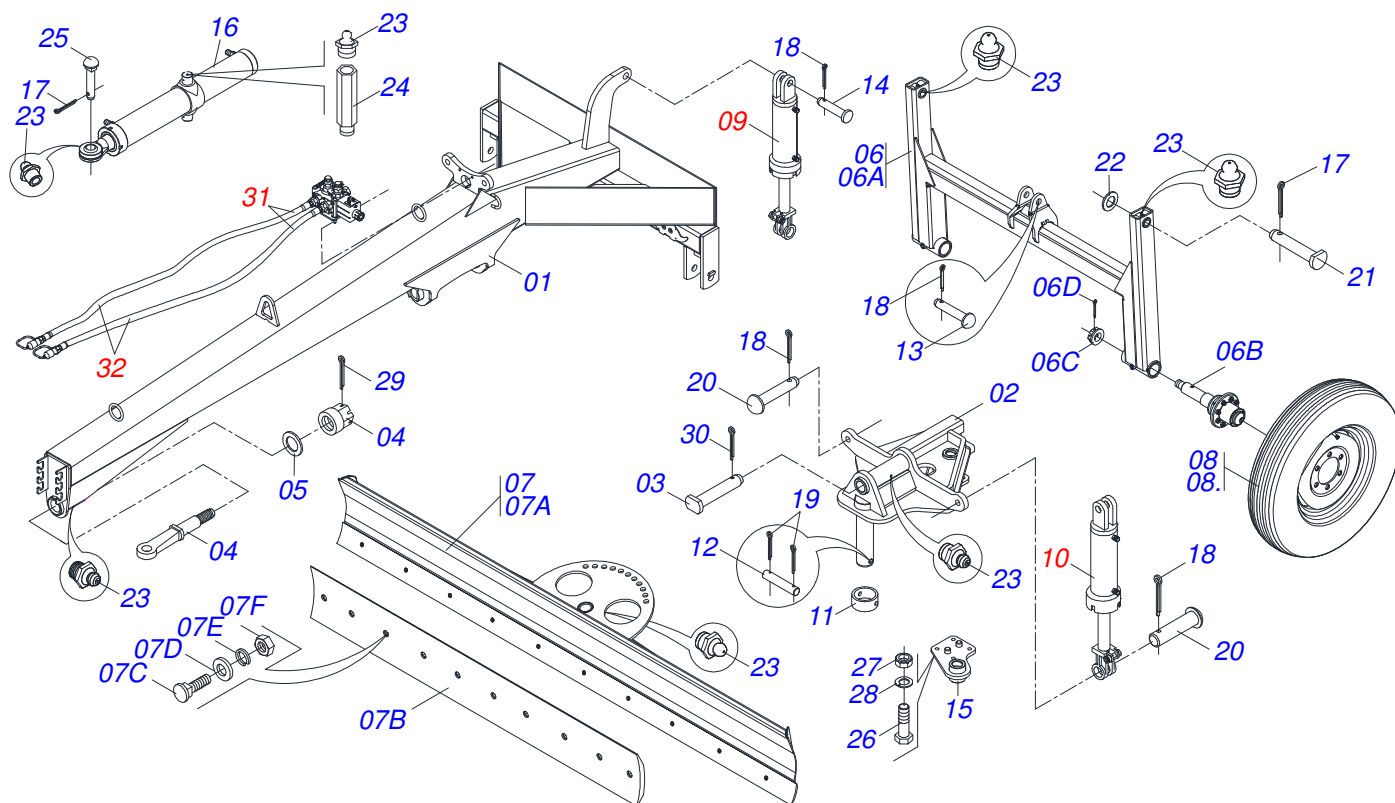
Código	Descrição
0106060030	LTA 3000 H S-0712
0106060034	LTA-V 3000H S-0712
0106060039	LTA 3000 H C/VALV S-0712
0106060045	LTA 3000 H C/VALV C/PNEU 750X16-10L S-0712
0106060046	LTA 3000 H C/VALV C/RODA/CUBO S/PNEU S-0712

ATENÇÃO: IMPORTANTE

A MARCHESAN S/A RESERVA O DIREITO DE APERFEIÇOAR E/ OU ALTERAR AS CARACTERÍSTICAS TÉCNICAS DE SEUS PRODUTOS, SEM A OBRIGAÇÃO DE ASSIM PROCEDER COM OS JÁ COMERCIALIZADOS E SEM CONHECIMENTO PRÉVIO DA REVENDA OU DO CONSUMIDOR.

INDICE

0909091591	CHASSI	1
0501051634	RODADO S/PNEU ATCR 16 A 28	2
0501051142	CX RODADO C/ROL DCA S-0996	3
0511058426	CIL HIDR 44,45 X 85,70 X 628 X 330 GN 32	4
0511058413	CIL HIDR 38,10 X 63,50 X 484 X 206	5
0521041913	CIL HID Ø63,5 X 101,6 X 572 X 658	6
0909091592	CIRCUITO HIDRÁULICO COM VÁLVULA	7
0909091593	CIRCUITO HIDRÁULICO SEM VÁLVULA	8
0909091594	CIRCUITO HIDRÁULICO	9



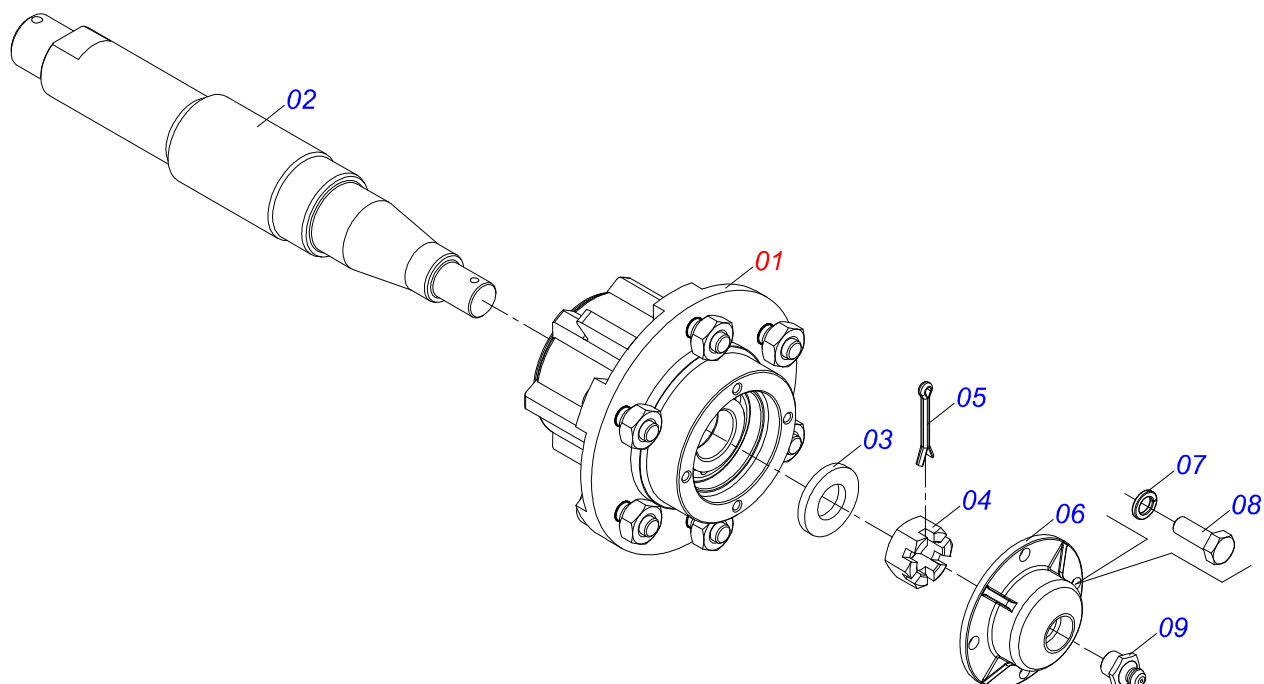
Item	Código	Descrição	QT
01	0521060610	CHASSI LTA 3000	01
02	0521063162	SUPT FIX LAMINA C/CH LTA C/CH	01
03	0561012652	EIXO ARTICULACAO LAMINA LTA 3000	01
04	0503061649	PONTEIRA ENGATE SILPA 1870100001	01
05	0511019776	ARRUEL LISA 52,50 X 72 X 6,30 ZN PSA3 25L	01
06	0511047822	RODADO COMPL S/PNEU LTA 3000	01
06A	0521060612	RODEIRO LTA 3000	01
06B	0501051634	RODADO S/PNEU ATCR 16 A 28	02
06C	0501011301	PORCA CAST 1.1/2UNC 6FPP SEX2.5/16ZN	02
06D	0503010010	CONTRAPINO 1/4 X 2.1/2	02
07	0521040859	LAMINA COMPL LTA 3000 H	01
07A	0521063163	LAMINA 3000 LTA 3000C/CH	01
07B	0561012685	RASPADOR REVERSIVEL 3040 LTA	01
07C	0501012239	PARAF 5/8 UNC X 1.3/4 CEPQ G.5 ZN	10
07D	0571010265	ARRUELA LISA 16,50 X 40 X 3,00 ZN	10
07E	0503011445	ARRUELA PRESSAO 5/8 SA	10
07F	0503010013	PORCA S. 5/8 UNC G.5 ZN	10
08	0503060094	RODA C/ PNEU 600 X 16- 6L COMPL	02
08.	0503060091	RODA C/ PNEU 7,50X16-10L COMP	02
09	0511058426	CIL HIDR 44,45 X 85,70 X 628 X 330 GN 32	01
10	0511058413	CIL HIDR 38,10 X 63,50 X 484 X 206	02
11	0561012651	LUVA 74,50 X 101,60 X 40	01
12	0511013598	EIXO JUNCAO 3/4 X 120 PCA ZN	01
13	0521010545	EIXO JUNCAO 31,75 X 130 FURO 115 ZN GN/GNM 36A60	01
14	0521012538	EIXO JUNCAO 31,75 X 90 FURO 75 ZN	01
15	0521063160	FIXADOR CH LTA C/CH	01
16	0521041913	CIL HID Ø63,5 X 101,6 X 572 X 658	01
17	0503010534	CONTRAPINO 3/8 X 2.1/2 ZN 1G13300	03
18	0503010523	CONTRAPINO 1/4 X 2 1G13201	06
19	0503010071	CONTRAPINO 3/16 X 1	02
20	0521010575	EIXO JUNCAO 25 X 90 FURO 75 ZN ATCR 12A28	04
21	0561012693	EIXO JUNCAO 31,20 X 163 LTA	02
22	0501010307	ARRUELA LISA 32,50 X 60 X 4,75 ZN	02



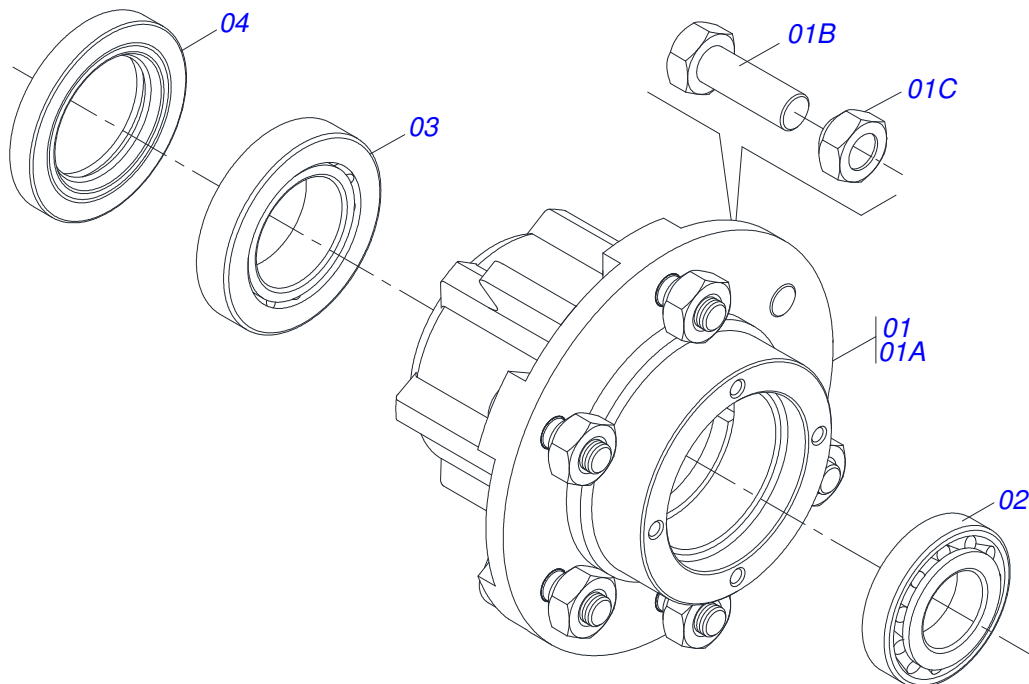
LTA 3000 H
CHASSI

Página 1
0909091591

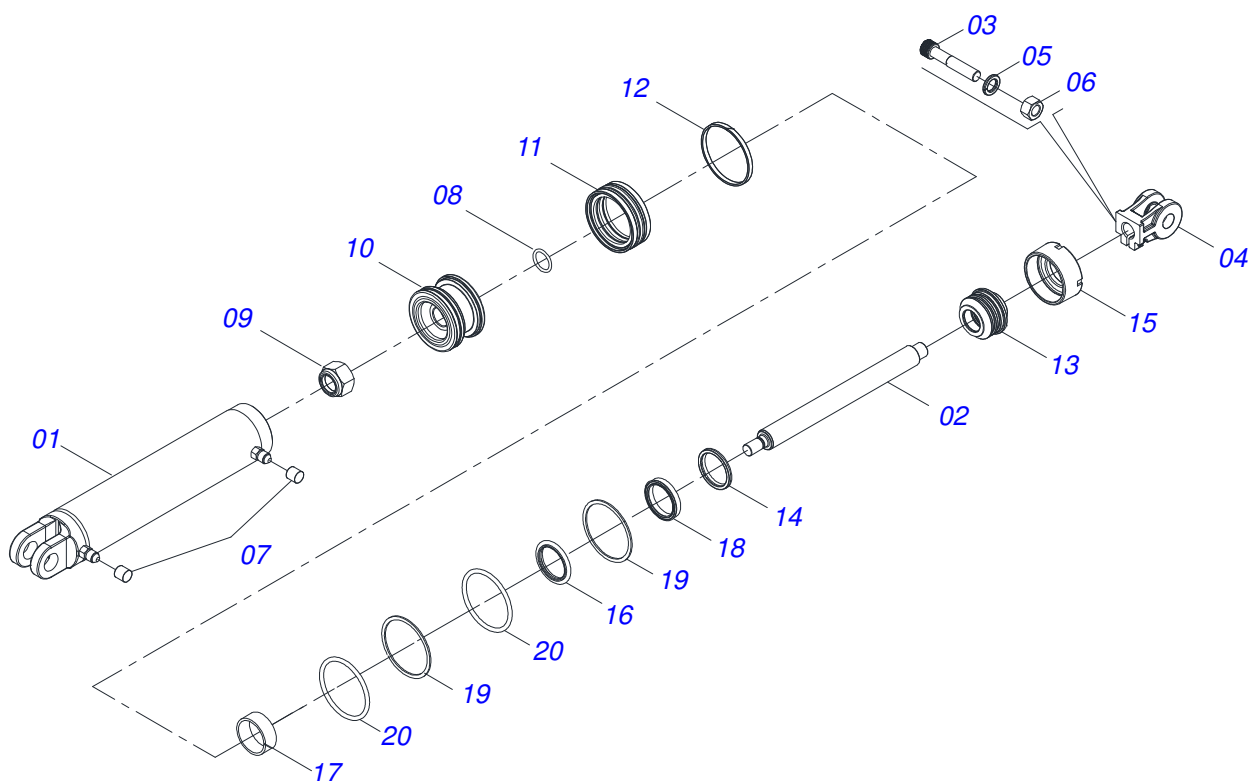
Item	Código	Descrição	QT
23	0503010002	GRAXEIRA 1800	08
24	0501019757	PROLONG GRAX 1/8 BSP X 58 RO2	02
25	0511019520	EIXO ARTIC 37,2/37X133,5 PQ PCA ZN	01
26	0503010899	PARAF 5/8 UNC X 2.1/4 C S G.5 ZN	04
27	0503010013	PORCA S. 5/8 UNC G.5 ZN	04
28	0503010027	ARRUELA PRESSAO 5/8 ZN 1K01574	04
29	0503012213	CONTRAPINO 1/4 X 4 1G13112 SA	01
30	0503010073	CONTRAPINO 3/8 X 3.1/2 ZN	01
31	0521023764	CIRCUITO HIDR LTA 3000 VEH	01
32	0909091592	CIRCUITO HIDRÁULICO COM VÁLVULA	01



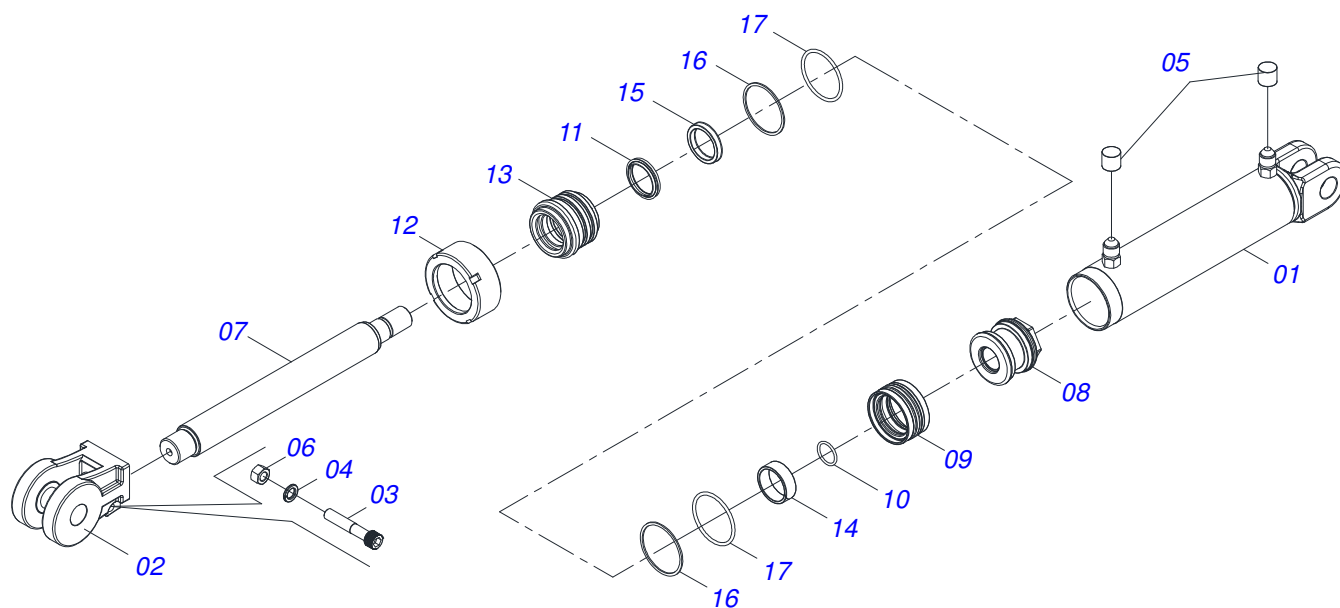
Item	Código	Descrição	QT
01	0501051142	CX RODADO C/ROL DCA S-0996	01
02	0521010821	EIXO 63,50 X 420 ATCR 16/18	01
03	0501016545	ARRUELA LISA 26 X 50 X 6,30 ZN	01
04	0503030009	PORCA CAST 1 UNS 14FPP X 22 ZN	01
05	0503010018	CONTRAPINO 5/32 X 1.1/2	01
06	0502020591	TAMPA PROT 1G72673 PSA	01
07	0503011444	ARRUELA PRESSAO 5/16 SA	04
08	0503010358	PARAF 5/16 UNC X 7/8 C S G.5 ZN	04
09	0503010002	GRAXEIRA 1800	01



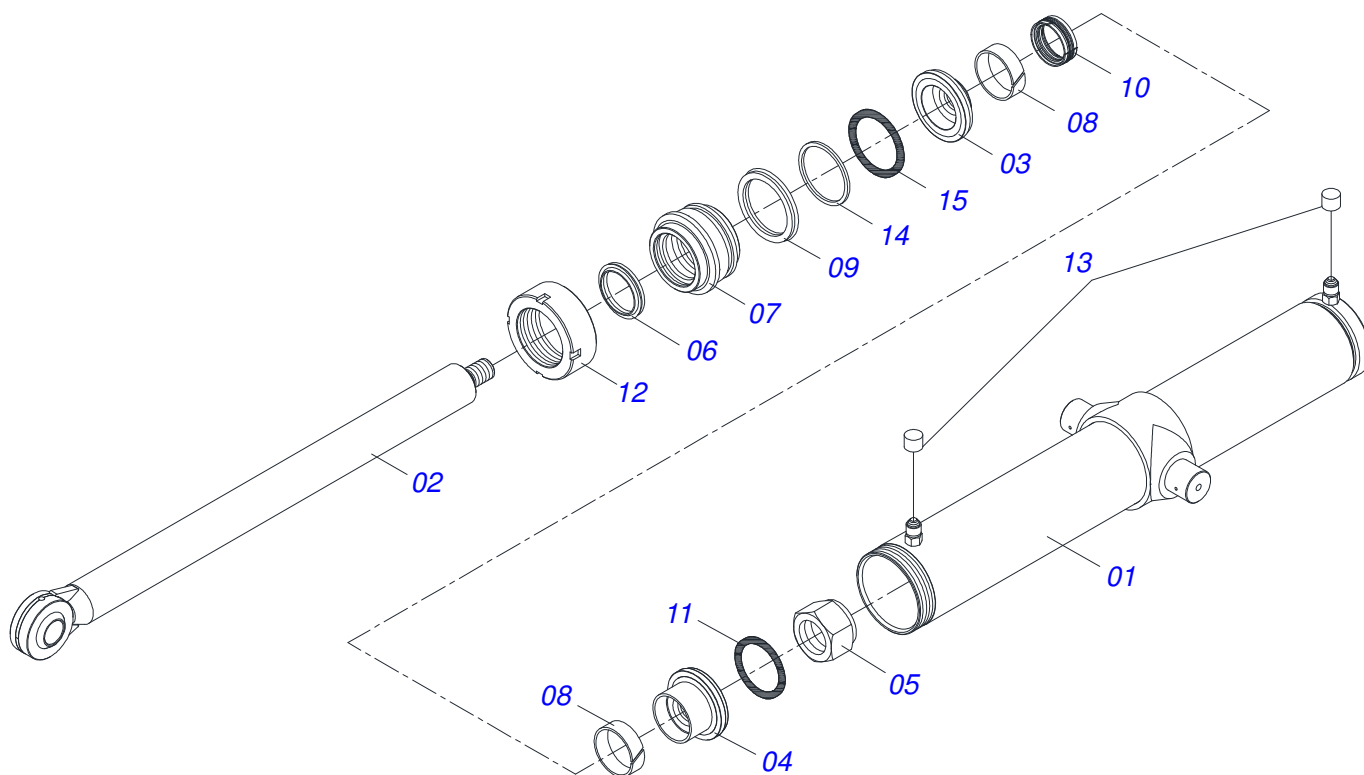
Item	Código	Descrição	QT
01	0501110728	CX ROD C/PARAF DCA	01
01A	0502011121	CX RODADO DCA2 5500 MC	01
01B	0501010127	PARAF ROD9/16UNFX1.7/8CR G.5 REC ZN	06
01C	0503010035	PORCA CONICA 9/16 UNF ZN	06
02	0503010037	ROL 30207 IMP	01
03	0503010006	ROL 32210 IMP	01
04	0503012928	RET 5985-GB	01



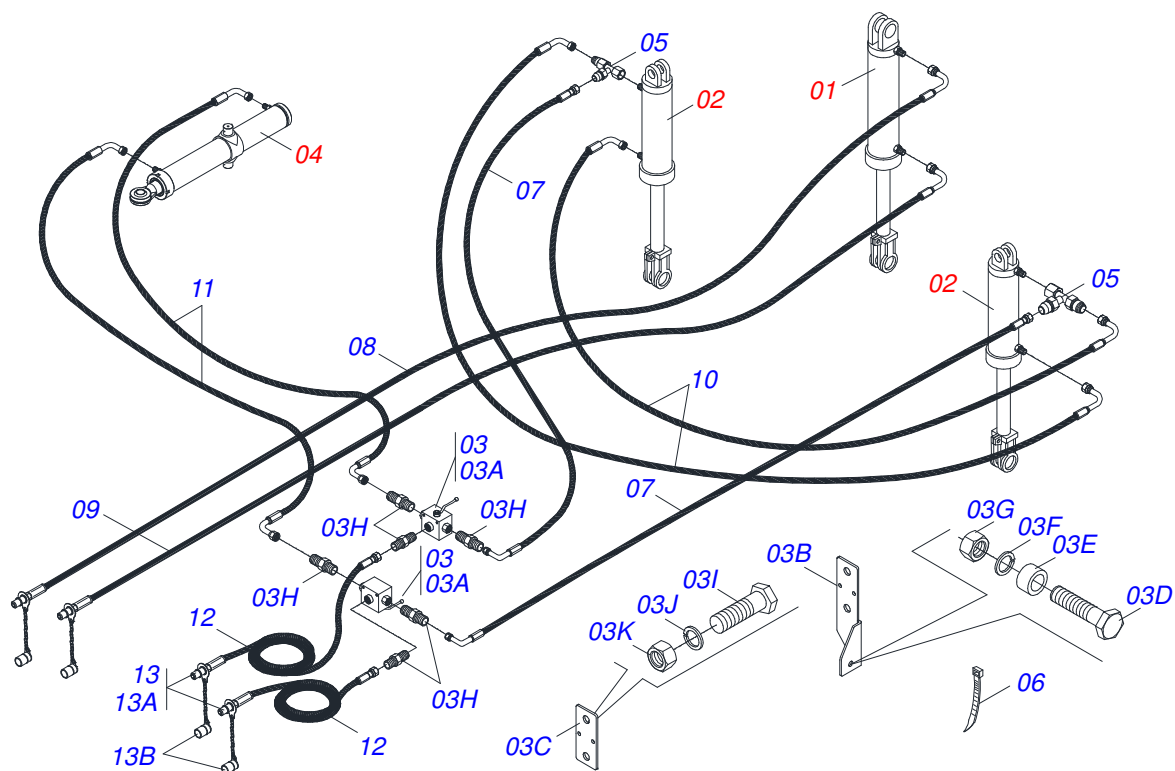
Item	Código	Descrição	QT
001	0511065683	CAMISA 85,72 X 509 GN 32	01
002	0521010827	EXTENSOR CIL HIDR 44,45 X 510 AAR 3	01
003	0503011094	PARAF 3/8 UNC X 2 C C S I 12.9	01
004	0502040747	GARFO 32,54	01
005	0503011443	ARRUELA PRESSAO 3/8 SA	01
006	0503010026	PORCA S. 3/8 UNC G.5 ZN	01
007	0503030385	PLUG CILINDRICO N-002	02
008	0503010042	ANEL O RING 2-214 N 3006-9B 1G05116	01
009	0503010063	PORCA S. AUTOTRAB C/NYLON 1 UNS ALTA G.5 ZN	01
010	0571019710	EMBOLO 44,45 X 85,72 CILIND HIDR	01
011	0503017935	ANEL ZW 008500260 AGEL	01
012	0503018144	ANEL GUIA 6W6-3375-250	01
013	0571019711	SUPT ANEIS 44,45 X 85,72 GT 1120	01
014	0503010761	ANEL RASPD D-1750	01
015	0571019709	TAMPA MOVEL 85,72 SDA3E	01
016	0503017936	ANEL OD 044405200171D-BR AGEL	01
017	0503017938	ANEL GUIA W2-2000-750 (1734)	01
018	0503017937	GAXETA 1870-1750-375-B POLYMAX	01
019	0503017940	ANEL BACK-UP 8-337	02
020	0503017939	ANEL O RING 2-337 N 3006-9B	02



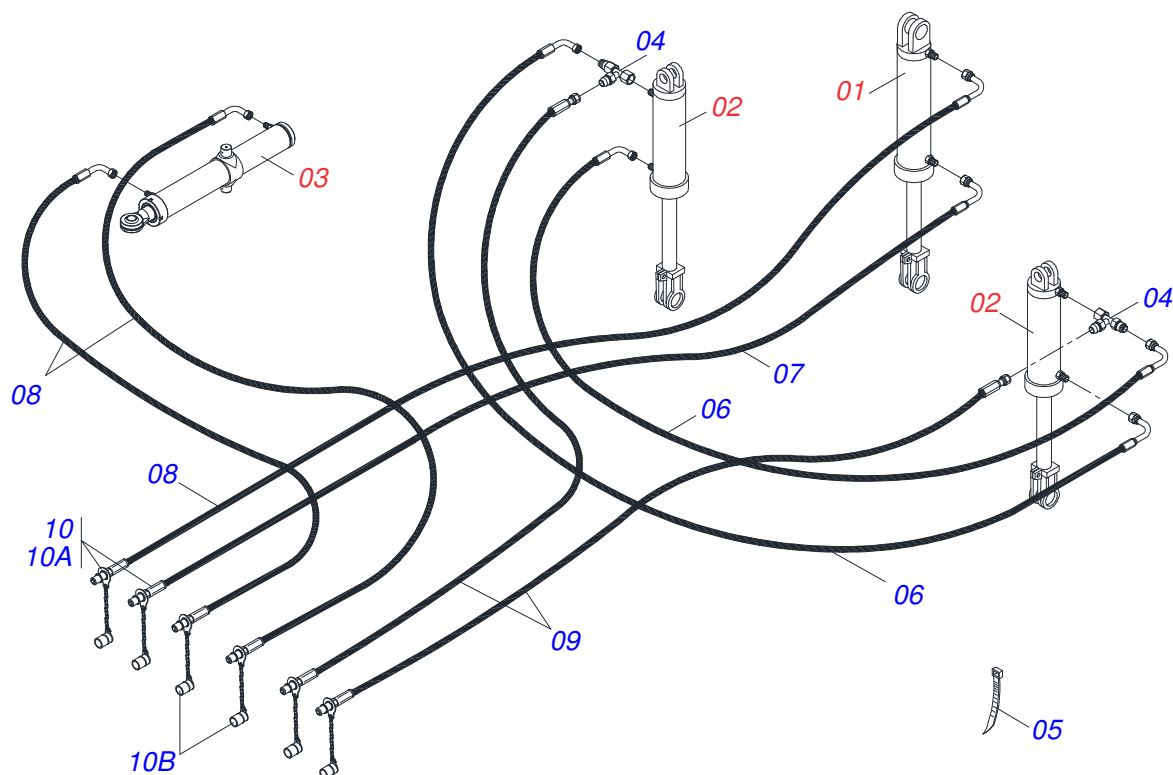
Item	Código	Descrição	QT
001	0521066627	CAMISA 63,50 X 370 LTA	01
002	0502040493	GARFO 26,50	01
003	0503011094	PARAF 3/8 UNC X 2 C C S I 12.9	01
004	0503011443	ARRUELA PRESSAO 3/8 SA	01
005	0503030385	PLUG CILINDRICO N-002	02
006	0503010026	PORCA S. 3/8 UNC G.5 ZN	01
007	0581010838	CORPO HASTE 38,10 X 371	01
008	0502012837	EMBOLO 63,50 X 54	01
009	0503018005	ANEL ZW 106300260 AGEL	01
010	0503011109	ANEL O RING 2-119 N 3006 9B	01
011	0503010163	ANEL RASPD D-1500	01
012	0502010471	TAMPA MOVEL 63,50	01
013	0581010668	SUPT ANEIS 38,1 X 63,5 DMC	01
014	0503018004	ANEL G.I.1.1/2 X 5/8 - 1755 AGEL	01
015	0503018003	GAXETA 1870-1500-312B POLYMAX	01
016	0503018163	ANEL BACK-UP 8-228 N 3006-90B	02
017	0503018162	ANEL O RING 2-228 N 3006-90B	02



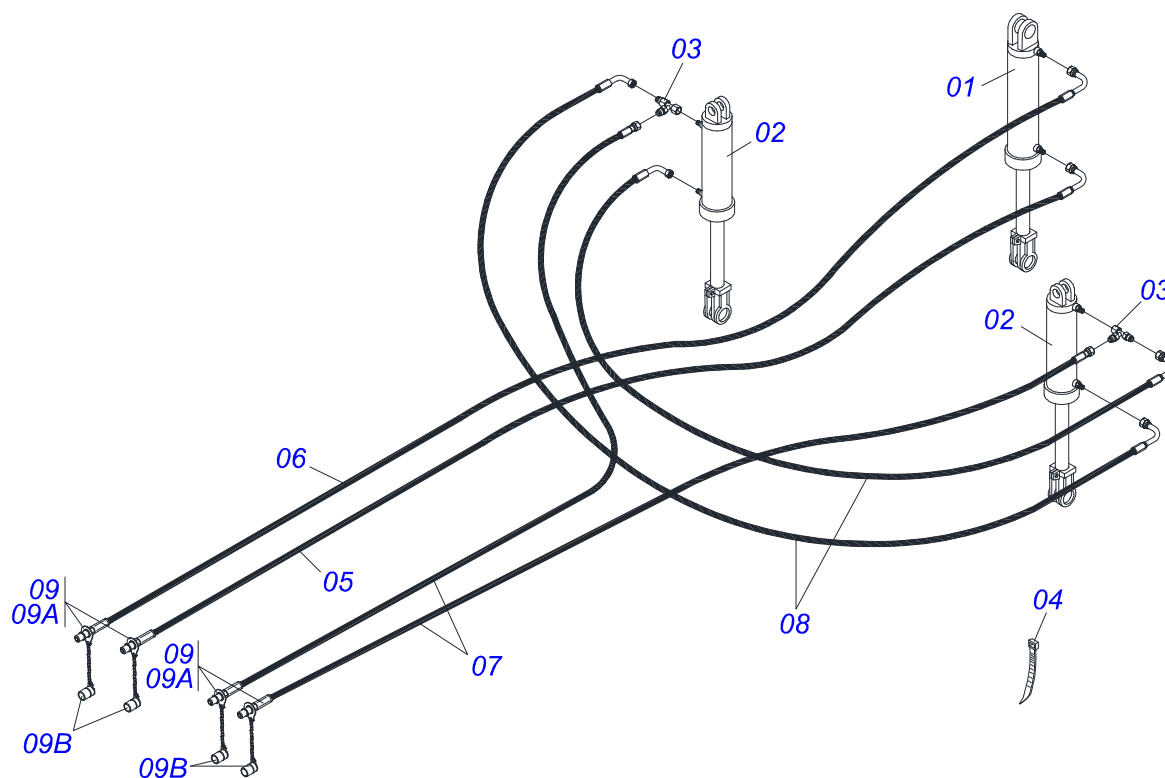
Item	Código	Descrição	QT
001	0521063853	CAMISA Ø101,6 X 766 X 439 LTA-H	01
002	0521063852	EXTENSOR Ø63,50 X 859 LTA-H	01
003	0571013322	CORPO EMBOL Ø63,52 X Ø101,6 (HASTE)	01
004	0561016387	CORPO EMBOLO 50,80 X 101,60 PORCA	01
005	0503010817	PORCA S. AUTOTRAV C/NYLON 1.1/4 UNF ALTA G.5 ZN	01
006	0503010287	ANEL RASPD D-2500 1G24251	01
007	0551016459	SUPT ANEIS 2.1/2 CIL BAS/ELEV 12000	01
008	0503010971	ANEL G.I.2.1/2X3X1/2 W2-2750-500 PK	02
009	0503010288	GAXETA 2500-2500-375-B 1G17205	01
010	0503015633	VED SELEMASTER DSM PCB0NB102-NCRO	01
011	0503010345	ANEL O RING 2-218 N 3006-9B 1G04609	01
012	0551010932	TAMPA MOVEL CH 41863/5TAC 4102650	01
013	0503030385	PLUG CILINDRICO N-002	02
014	0503011061	ANEL BACK-UP 8-342 1G31076	01
015	0503010338	ANEL O RING 2-342 N 3006-9B 1G04619	01



Item	Código	Descrição	QT
01	0511058426	CIL HIDR 44,45 X 85,70 X 628 X 330 GN 32	01
02	0511058413	CIL HIDR 38,10 X 63,50 X 484 X 206	02
03	0511053207	VALV COMPL LTA 3000/5000	01
03A	0503016612	VALV ESF 3VIAS-3/8 ROSCA BSP-400BAR	02
03B	0571013795	SUPT VALV LTA 3000/5000	01
03C	0571013797	PLACA FIX VALV LTA 3000/5000	01
03D	0503010920	PARAF 1/2 UNC X 1.1/2 C S G.5 ZN	01
03E	0571013796	LUVA FIX SUPT VALV LTA 3000/5000	01
03F	0503010019	ARRUELA PRESSAO 1/2 ZN 1K01556	01
03G	0503010060	PORCA S. 1/2 UNC G.5 ZN	01
03H	0571013798	NIPLE 3/4UNF X 3/8NPT X 50 LTA	06
03I	0503011179	PARAF 3/8 UNC X 2.1/4 C S G.5 ZN	02
03J	0503010025	ARRUELA PRESSAO 3/8 ZN 1K01527	02
03K	0503010026	PORCA S. 3/8 UNC G.5 ZN	02
04	0521041913	CIL HID Ø63,5 X 101,6 X 572 X 658	01
05	0503011968	ADAPT T C/PORCA GIRAT LAT3/4 8R6X-S	02
06	0503013100	ABRAC NYLON 4,8 X 1,3 X 200 MM	04
07	0501080414	MANG 3/8 X 2800 TR-TC	02
08	0501080410	MANG 3/8 X 5300 TC-TM	01
09	0501080383	MANG 3/8 X 5000 TC-TM	01
10	0501081296	MANG 3/8 X 800 TC-TC	02
11	0501080754	MANG 3/8 X 4900 TC-TC	02
12	0501080852	MANG 3/8 X 1500 TR-TM	02
13	0501053834	MACHO ENG RAP AGR 1/2 NPT C/TAMPA	04
13A	0503011627	MACHO ENG RAP AGR 1/2 NPT	04
13B	0503011882	TAMPA PLASTICA P/ ENG RAP MACHO	04



Item	Código	Descrição	QT
01	0511058426	CIL HIDR 44,45 X 85,70 X 628 X 330 GN 32	01
02	0511058413	CIL HIDR 38,10 X 63,50 X 484 X 206	02
03	0521041913	CIL HID Ø63,5 X 101,6 X 572 X 658	01
04	0503011968	ADAPT T C/PORCA GIRAT LAT3/4 8R6X-S	02
05	0503013100	ABRAC NYLON 4,8 X 1,3 X 200 MM	04
06	0501081296	MANG 3/8 X 800 TC-TC	02
07	0501080383	MANG 3/8 X 5000 TC-TM	01
08	0501080410	MANG 3/8 X 5300 TC-TM	03
09	0501081124	MANG 3/8 X 4200 TR-TM	02
10	0501053834	MACHO ENG RAP AGR 1/2 NPT C/TAMPA	06
10A	0503011627	MACHO ENG RAP AGR 1/2 NPT	06
10B	0503011882	TAMPA PLASTICA P/ ENG RAP MACHO	06



Item	Código	Descrição	QT
01	0511058426	CIL HIDR 44,45 X 85,70 X 628 X 330 GN 32	01
02	0511058413	CIL HIDR 38,10 X 63,50 X 484 X 206	02
03	0503011968	ADAPT T C/PORCA GIRAT LAT3/4 8R6X-S	02
04	0503013100	ABRAC NYLON 4,8 X 1,3 X 200 MM	01
05	0501080383	MANG 3/8 X 5000 TC-TM	01
06	0501080410	MANG 3/8 X 5300 TC-TM	01
07	0501081124	MANG 3/8 X 4200 TR-TM	02
08	0501081296	MANG 3/8 X 800 TC-TC	02
09	0501053834	MACHO ENG RAP AGR 1/2 NPT C/TAMPA	04
09A	0503011627	MACHO ENG RAP AGR 1/2 NPT	04
09B	0503011882	TAMPA PLASTICA P/ ENG RAP MACHO	04



MARCHESAN IMPLEMENTOS E MÁQUINAS AGRÍCOLAS TATU S.A.

AV. Marchesan, 1979 - Cx. Postal, 131 - CEP 15994-900 - Matão - SP - Brasil

FONE: (16) 3382-8282

(FAX Vendas): +55 16.3382-8297 - (FAX Exportação) + 55 16.3382.1003

e.mail: tatu@marchesan.com.br Home Page: www.marchesan.com.br

Publicações Técnicas: Elaboração
ALESSANDRA PATRICIA KAWAHARA CARRILI

Publicações Técnicas: Revisão
ALESSANDRA PATRICIA KAWAHARA CARRILI

Contatos Catálogo:
E-mail = jgaspari@marchesan.com.br

**PEÇAS ORIGINAIS
TATU**

