

UTILITÁRIOS

LTA 5000

Código: 0501091067
Série: S-0311
Revisão: 00
Data da Revisão: JUNHO/2022

CATÁLOGO DE PEÇAS



MARCHESAN



PRODUTOS

Código	Descrição
0106060006	LTA 5000 C/PN 12.4-24 CUBO 8F S311
0106060003	LTA 5000 C/PNEU 11L15 CUBO 6F S-311
0106060024	LTA 5000 C/RODA FERRO CUBO 6F S-311
0106060027	LTA 5000 C/RODA/CUBO 8F S/PNEU S311
0106060023	LTA 5000 S/RODA/PNEU CUBO 6F S-0311
0106060025	LTA 5000 S/RODA/PNEU CUBO 8F S-0311
0106060026	LTA5000 C/RODA S/PNEU CUBO 6F S0311

ATENÇÃO: IMPORTANTE

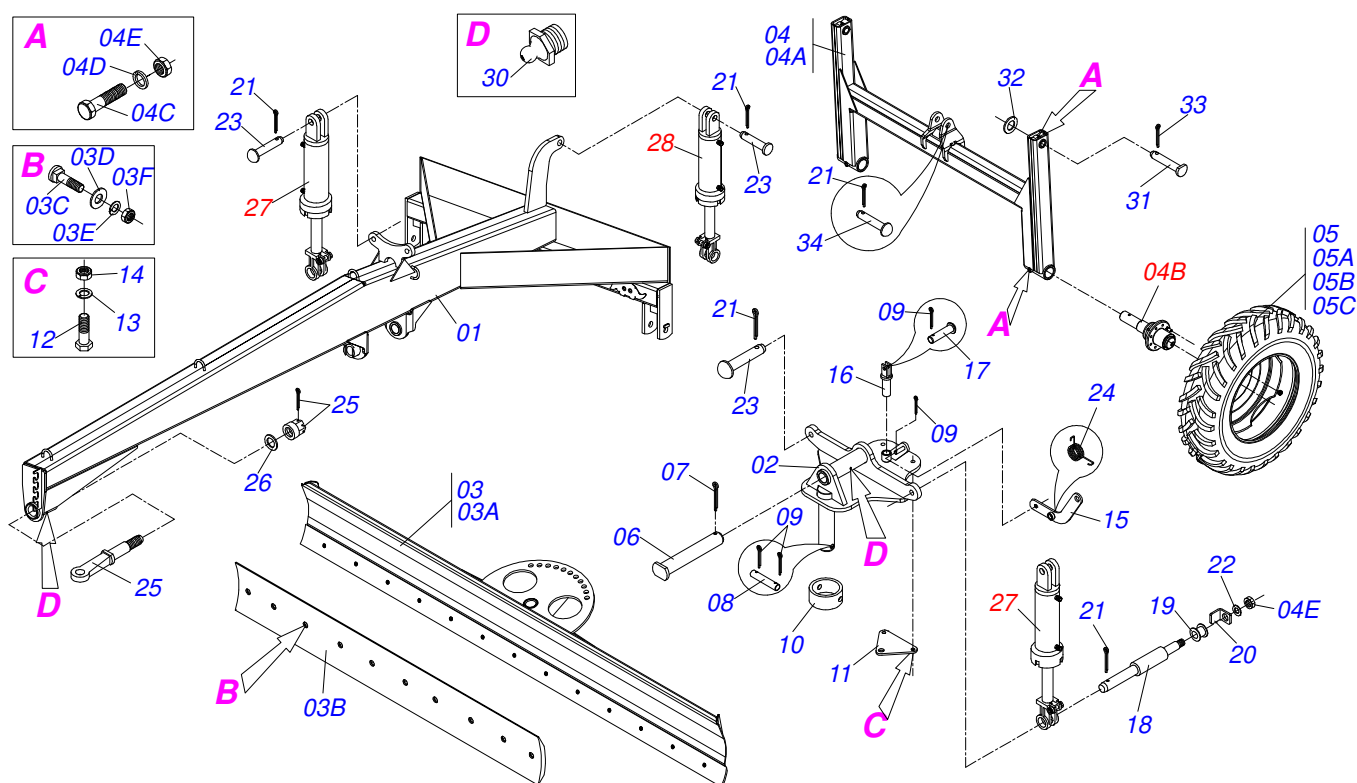
A Marchesan S.A. reserva o direito de aperfeiçoar e/ou alterar as características técnicas de seus produtos, sem a obrigação de assim proceder com os já comercializados e sem conhecimento prévio da revenda ou do consumidor. As fotos e desenhos são meramente ilustrativos.



MARCHESAN

INDICE

0909093245	CHASSI COM PNEU 11L15 12.4/11X24	1
0909090502	CHASSI PNEU 11 L15	2
0909090503	CHASSI RODA FERRO	3
0511050649	RODADO 12.4-24 SEM PNEU	4
0501055907	RODADO SEM PNEU	5
0503060181	RODA COM PNEU 11L-15 10L 6F COMPLETO	6
0511047811	CILINDRO HIDRÁULICO 38,1 X 690 X 484	7
0511042770	CILINDRO HIDRÁULICO 44,45 X 85,7 X 625 X 330	8
0909091590	CIRCUITO HIDRÁULICO COM VALVULA	9



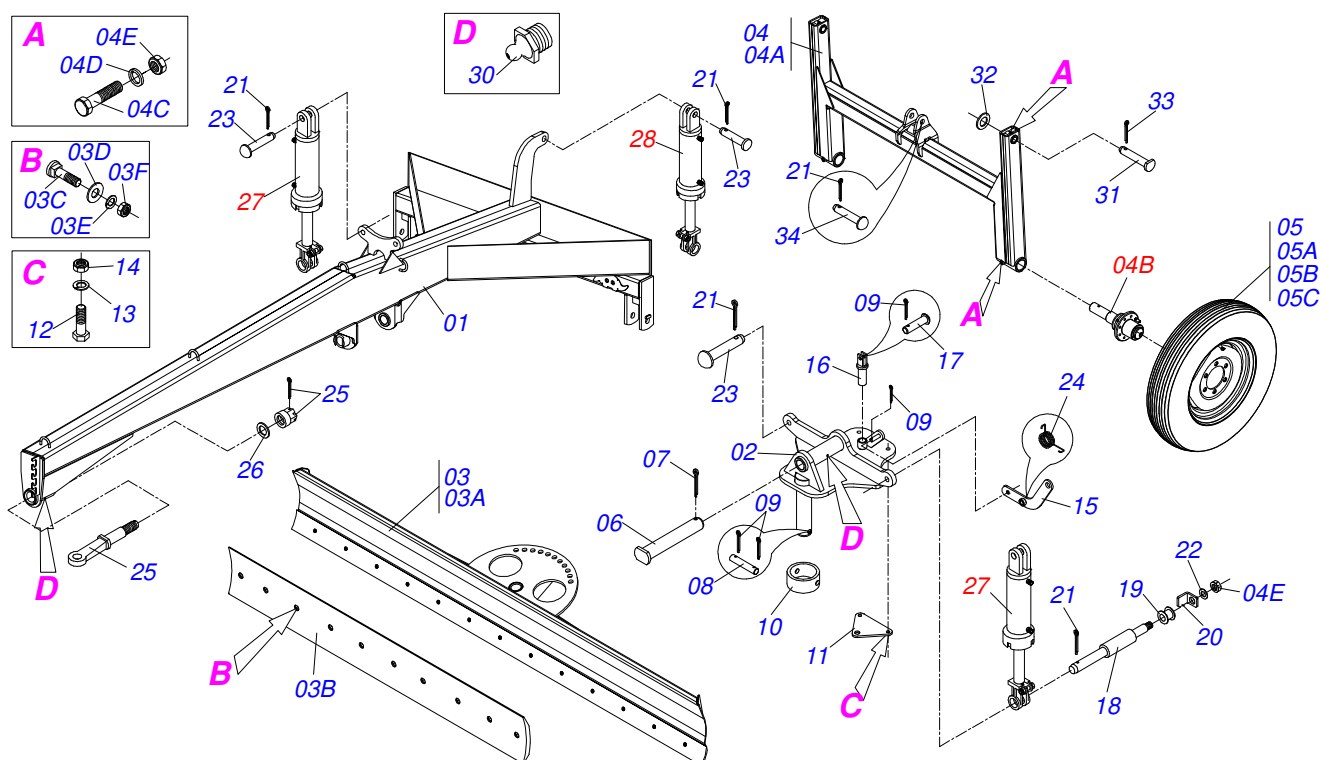
Item	Código	Descrição	Ver Pág.	QT
01	0521062069	CHASSI		01
02	0521060613	SUPORTE FIXACAO LAMINA LTA 3000		01
03	0511049207	LAMINA COMPL LTA 5000		01
03A	0521062075	LAMINA 4160 LTA 5000		01
03B	0561017949	RASPADOR REVERSIVEL 4200		01
03C	0501012239	PARAFUSO 5/8 UNC X 1.3/4 CEPQ G.5 ZN		13
03D	0501012140	ARRUELA LISA 16,50 X 40 X 4,00 ZN		13
03E	0503011445	ARRUELA PRESSAO 5/8 SA		13
03F	0503010013	PORCA SEXTAVADA 5/8 UNC G.5 ZN		13
04	0511049212	SISTEMA RODADO 12.4-24 SEM PNEU		01
04A	0521062071	RODADO		01
04B	0511050649	RODADO 12.4-24 SEM PNEU	4	02
04C	0503016023	PARAFUSO 1/2 UNC X 6 C S G.5 ZN		02
04D	0503010019	ARRUELA PRESSAO 1/2 ZN 1K01556		02
04E	0503010060	PORCA SEXTAVADA 1/2 UNC G.5 ZN		02
05	0511050650	RODA C/PNEU 12.4/11X24 COMPL LTA		02
05A	0503016024	PNEU 12,4 X 11 X 24 - 6LONAS		01
05B	0503013040	CAMARA AR 12.4 X 24		01
05C	0511063924	RODA W 5 10 X 24 OFFSET 38,5 MM		01
06	0561012652	EIXO ARTICULACAO LAMINA		01
07	0503010073	CONTRAPINO 3/8 X 3.1/2		01
08	0511013598	EIXO JUNCAO 3/4 X 12 ZN		01
09	0503010071	CONTRAPINO 3/16 X 1		02
10	0561012651	LUVA 74,50 X 101,60 X 40		01
11	0561012656	CORPO BASE INFERIOR LAMINA LTA 3000		01
12	0501010195	PARAFUSO 3/4 UNC X 3.1/2 C S G.5 ZN		02
13	0503010023	ARRUELA PRESSAO 3/4 ZN		02
14	0503010014	PORCA SEXTAVADA 3/4 UNC (PESADA) G.5 ZN		02
15	0521060616	ALAVANCA TRAVA LAMINA LTA 3000		01
16	0521060615	EIXO TRAVA LAMINA LTA 3000		01
17	0521010624	EIXO JUNCAO 11,10 X 38 C A		01



LTA 5000
CHASSI COM PNEU 11L15 12.4/11X24

Página 1
0909093245

Item	Código	Descrição	Ver Pág.	QT
18	0561012721	EIXO FIXACAO CILINDRO ROLDANA LTA		01
19	0503030402	ROLDANA		01
20	0561012722	L GUIA CORDA LTA		01
21	0503010523	CONTRAPINO 1/4 X 2 1G13201		01
22	0511017302	ARRUELA LISA 13,50 X 32,50 X 3,0 ZN		01
23	0521010575	EIXO JUNCAO 25 X 90 FURO 75 ZN		03
24	0503030025	MOLA DE TORÇÃO 36 X 5		01
25	0503061649	PONTEIRA ENGATE SILPA 1870100001		01
26	0511019776	ARRUEL LISA 52,50 X 72 X 6,30 ZN		01
27	0511047811	CILINDRO HIDRÁULICO 38,1 X 690 X 484	7	02
28	0511042770	CILINDRO HIDRÁULICO 44,45 X 85,7 X 625 X 330	8	01
29	0521012538	EIXO JUNCAO 31,75 X 90 FURO 75 ZN		01
30	0503010002	GRAXEIRA 1800		05
31	0561012693	EIXO JUNCAO 31,20 X 163		02
32	0501010307	ARRUELA LISA 32,50 X 60 X 4,75 ZN		02
33	0503010534	CONTRAPINO 3/8 X 2.1/2 ZN		02
34	0521010545	EIXO JUNCAO 31,75 X 130 FURO 115 ZN GN/GNM 36A60		01



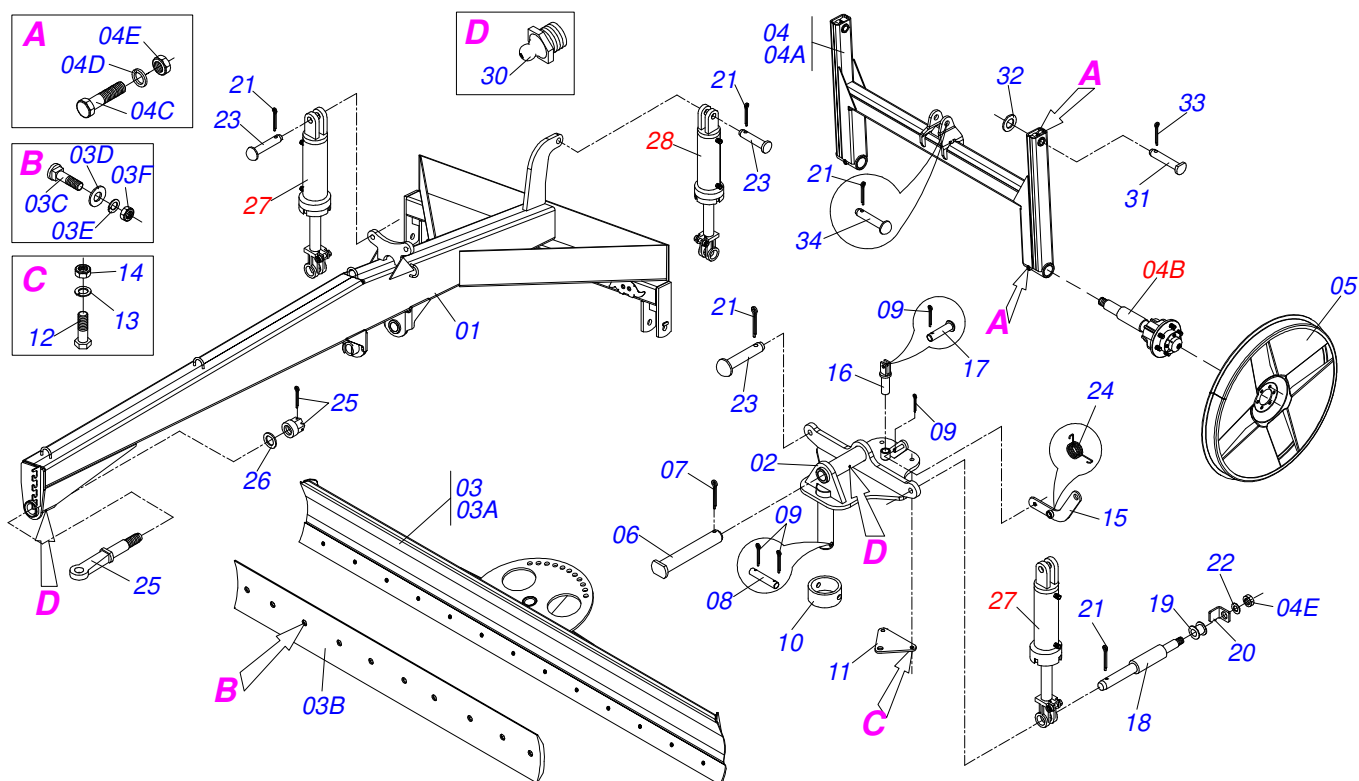
Item	Código	Descrição	Ver Pág.	QT
01	0521062069	CHASSI		01
02	0521060613	SUPORTE FIXACAO LAMINA LTA 3000		01
03	0511049207	LAMINA COMPL LTA 5000		01
03A	0521062075	LAMINA 4160 LTA 5000		01
03B	0561017949	RASPADOR REVERSIVEL 4200		01
03C	0501012239	PARAFUSO 5/8 UNC X 1.3/4 CEPQ G.5 ZN		13
03D	0501012140	ARRUELA LISA 16,50 X 40 X 4,00 ZN		13
03E	0503011445	ARRUELA PRESSAO 5/8 SA		13
03F	0503010013	PORCA SEXTAVADA 5/8 UNC G.5 ZN		13
04	0511049211	RODADO 11L15 SEM PNEU		02
04A	0521062071	RODADO		02
04B	0511045580	CAIXA RODADO COMPLETO		02
04C	0503016023	PARAFUSO 1/2 UNC X 6 C S G.5 ZN		02
04D	0503010019	ARRUELA PRESSAO 1/2 ZN 1K01556		02
04E	0503010060	PORCA SEXTAVADA 1/2 UNC G.5 ZN		02
05	0503060181	RODA COM PNEU 11L-15 10L 6F COMPLETO	6	02
05A	0503010858	PNEU 11L-15 10L		02
05B	0503011468	RODA 10LB X 15 X 6F X 152,4		02
05C	0503010860	CAMARA AR 11L 15		02
06	0561012652	EIXO ARTICULACAO LAMINA		01
07	0503010073	CONTRAPINO 3/8 X 3.1/2		01
08	0511013598	EIXO JUNCAO 3/4 X 12 ZN		01
09	0503010071	CONTRAPINO 3/16 X 1		02
10	0561012651	LUVA 74,50 X 101,60 X 40		01
11	0561012656	CORPO BASE INFERIOR LAMINA LTA 3000		01
12	0501010195	PARAFUSO 3/4 UNC X 3.1/2 C S G.5 ZN		02
13	0503010023	ARRUELA PRESSAO 3/4 ZN		02
14	0503010014	PORCA SEXTAVADA 3/4 UNC (PESADA) G.5 ZN		02
15	0521060616	ALAVANCA TRAVA LAMINA LTA 3000		01
16	0521060615	EIXO TRAVA LAMINA LTA 3000		01
17	0521010624	EIXO JUNCAO 11,10 X 38 C A		01



LTA 5000
CHASSI PNEU 11 L15

Página 2
0909090502

Item	Código	Descrição	Ver Pág.	QT
18	0561012721	EIXO FIXACAO CILINDRO ROLDANA LTA		01
19	0503030402	ROLDANA		01
20	0561012722	L GUIA CORDA LTA		01
21	0503010523	CONTRAPINO 1/4 X 2 1G13201		01
22	0511017302	ARRUELA LISA 13,50 X 32,50 X 3,0 ZN		01
23	0521010575	EIXO JUNCAO 25 X 90 FURO 75 ZN		03
24	0503030025	MOLA DE TORÇÃO 36 X 5		24
25	0503061649	PONTEIRA ENGATE SILPA 1870100001		01
26	0511019776	ARRUEL LISA 52,50 X 72 X 6,30 ZN		01
27	0511047811	CILINDRO HIDRÁULICO 38,1 X 690 X 484	7	02
28	0511042770	CILINDRO HIDRÁULICO 44,45 X 85,7 X 625 X 330	8	01
29	0521012538	EIXO JUNCAO 31,75 X 90 FURO 75 ZN		01
30	0503010002	GRAXEIRA 1800		05
31	0561012693	EIXO JUNCAO 31,20 X 163		02
32	0501010307	ARRUELA LISA 32,50 X 60 X 4,75 ZN		02
33	0503010534	CONTRAPINO 3/8 X 2.1/2 ZN		02
34	0521010545	EIXO JUNCAO 31,75 X 130 FURO 115 ZN GN/GNM 36A60		01



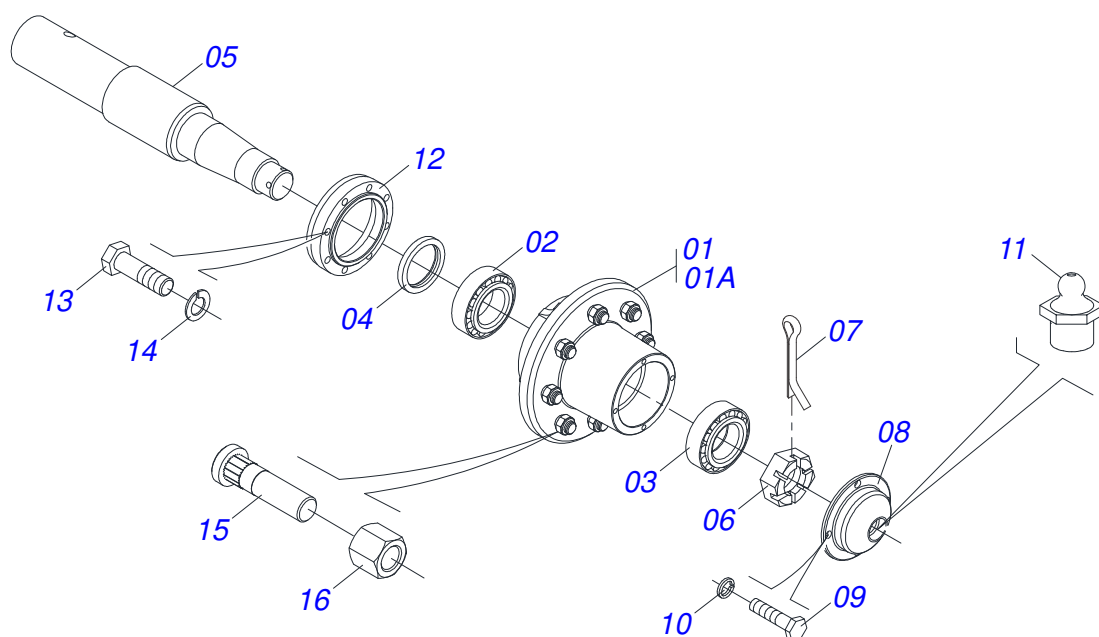
Item	Código	Descrição	Ver Pág.	QT
01	0521062069	CHASSI		01
02	0521060613	SUPORTE FIXACAO LAMINA LTA 3000		02
03	0511049207	LAMINA COMPL LTA 5000		01
03A	0521062075	LAMINA 4160 LTA 5000		01
03B	0561017949	RASPADOR REVERSIVEL 4200		01
03C	0501012239	PARAFUSO 5/8 UNC X 1.3/4 CEPQ G.5 ZN		13
03D	0501012140	ARRUELA LISA 16,50 X 40 X 4,00 ZN		13
03E	0503011445	ARRUELA PRESSAO 5/8 SA		13
03F	0503010013	PORCA SEXTAVADA 5/8 UNC G.5 ZN		13
04	0511049211	RODADO 11L15 SEM PNEU		02
04A	0521062071	RODADO		02
04B	0511045580	CAIXA RODADO COMPLETO		02
04C	0503016023	PARAFUSO 1/2 UNC X 6 C S G.5 ZN		02
04D	0503010019	ARRUELA PRESSAO 1/2 ZN 1K01556		02
04E	0503010060	PORCA SEXTAVADA 1/2 UNC G.5 ZN		02
05	0511061898	RODA COM ANEL 1150		02
06	0561012652	EIXO ARTICULACAO LAMINA		01
07	0503010073	CONTRAPINO 3/8 X 3.1/2		01
08	0511013598	EIXO JUNCAO 3/4 X 12 ZN		01
09	0503010071	CONTRAPINO 3/16 X 1		02
10	0561012651	LUVA 74,50 X 101,60 X 40		01
11	0561012656	CORPO BASE INFERIOR LAMINA LTA 3000		01
12	0501010195	PARAFUSO 3/4 UNC X 3.1/2 C S G.5 ZN		02
13	0503010023	ARRUELA PRESSAO 3/4 ZN		02
14	0503010014	PORCA SEXTAVADA 3/4 UNC (PESADA) G.5 ZN		02
15	0521060616	ALAVANCA TRAVA LAMINA LTA 3000		01
16	0521060615	EIXO TRAVA LAMINA LTA 3000		01
17	0521010624	EIXO JUNCAO 11,10 X 38 C A		01
18	0561012721	EIXO FIXACAO CILINDRO ROLDANA LTA		01
19	0503030402	ROLDANA		01
20	0561012722	L GUIA CORDA LTA		01



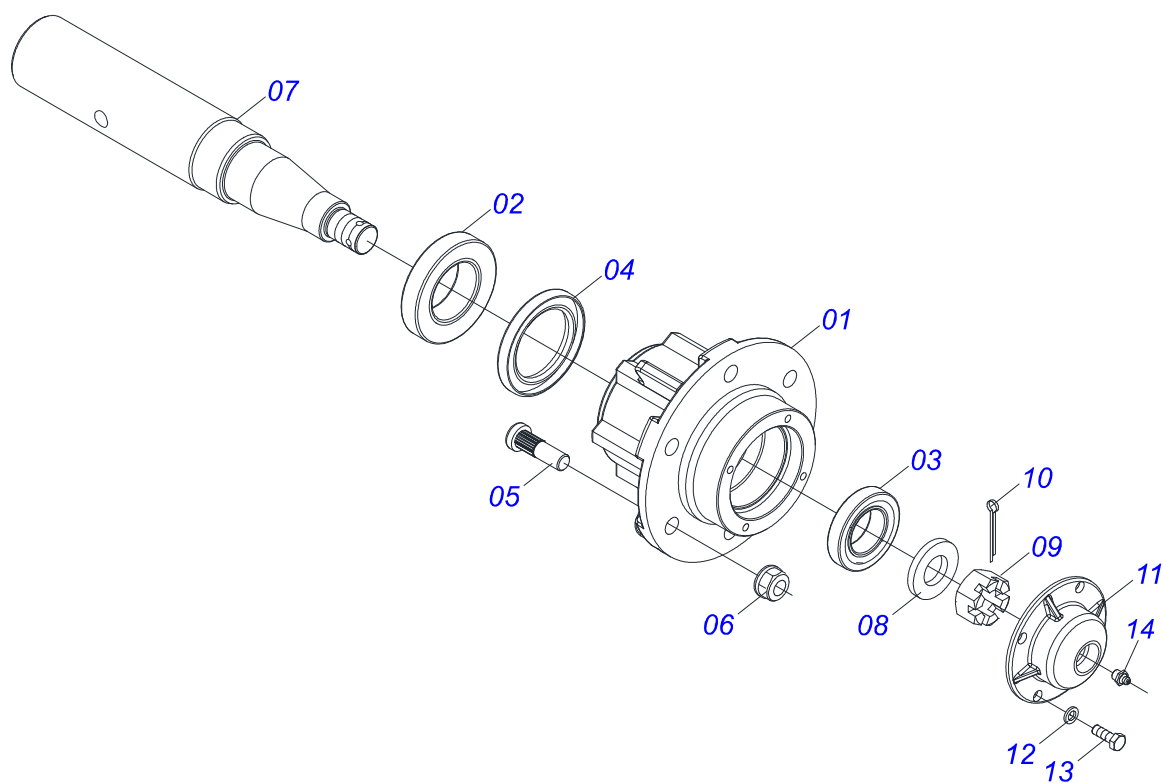
LTA 5000
CHASSI RODA FERRO

Página 3
0909090503

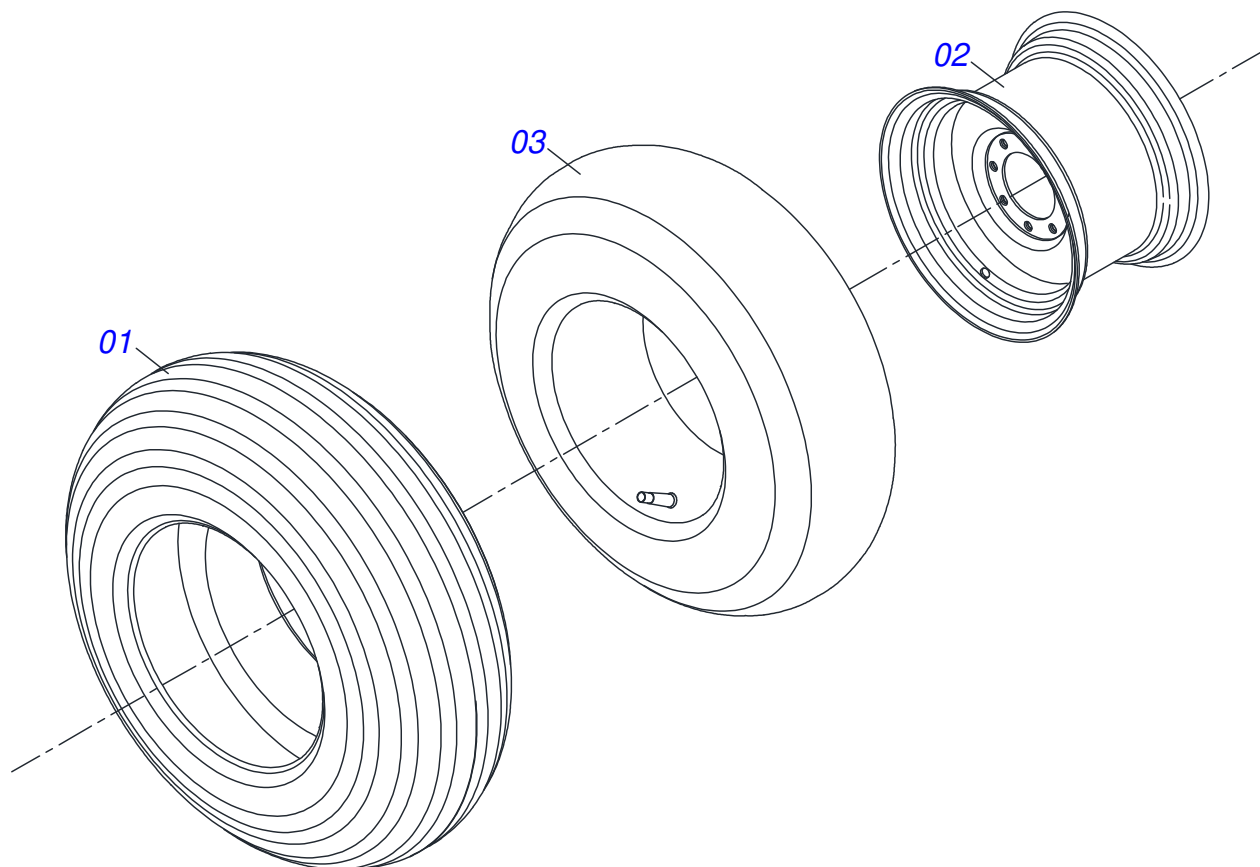
Item	Código	Descrição	Ver Pág.	QT
21	0503010523	CONTRAPINO 1/4 X 2 1G13201		01
22	0511017302	ARRUELA LISA 13,50 X 32,50 X 3,0 ZN		01
23	0521010575	EIXO JUNCAO 25 X 90 FURO 75 ZN		03
24	0503030025	MOLA DE TORÇÃO 36 X 5		01
25	0503061649	PONTEIRA ENGATE SILPA 1870100001		01
26	0511019776	ARRUEL LISA 52,50 X 72 X 6,30 ZN		01
27	0511047811	CILINDRO HIDRÁULICO 38,1 X 690 X 484	7	02
28	0511042770	CILINDRO HIDRÁULICO 44,45 X 85,7 X 625 X 330	8	01
29	0521012538	EIXO JUNCAO 31,75 X 90 FURO 75 ZN		01
30	0503010002	GRAXEIRA 1800		05
31	0561012693	EIXO JUNCAO 31,20 X 163		02
32	0501010307	ARRUELA LISA 32,50 X 60 X 4,75 ZN		02
33	0503010534	CONTRAPINO 3/8 X 2.1/2 ZN		02
34	0521010545	EIXO JUNCAO 31,75 X 130 FURO 115 ZN GN/GNM 36A60		01



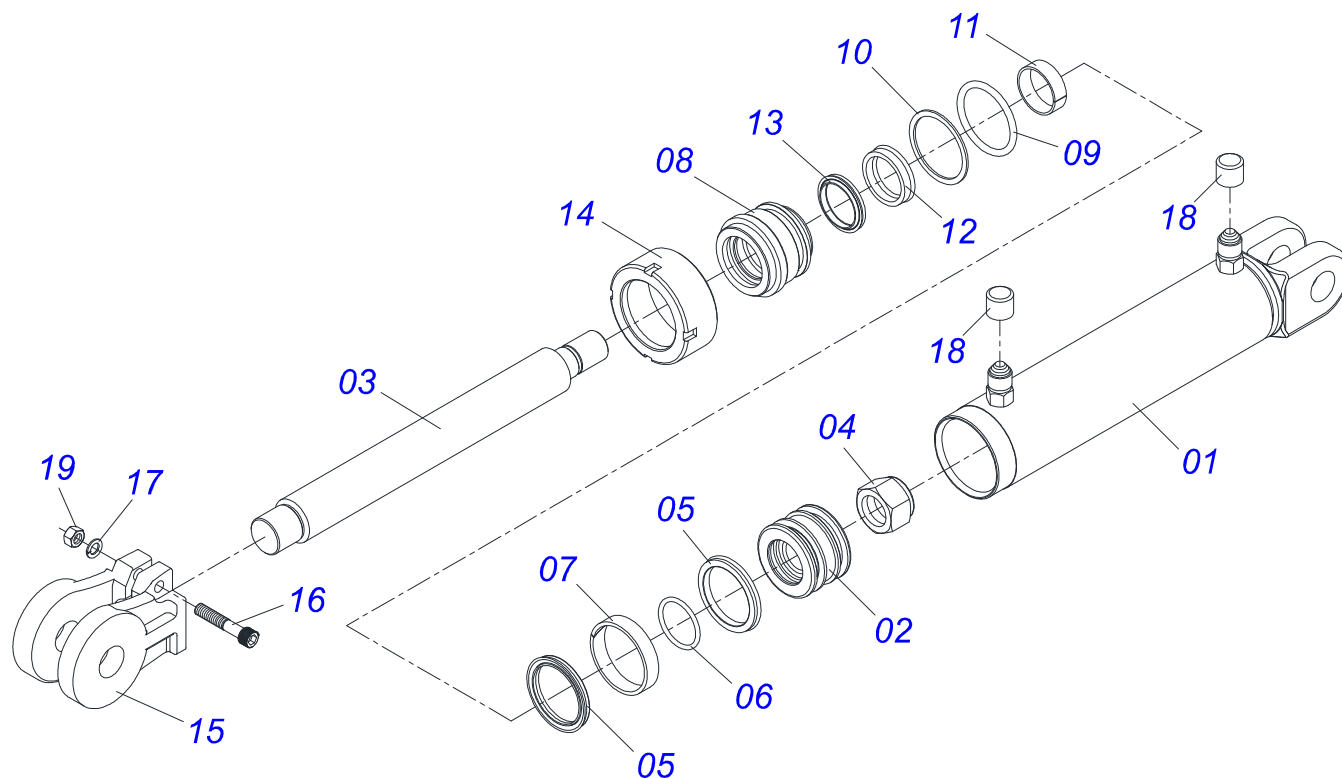
Item	Código	Descrição	Ver Pág.	QT
01	0502012318	CAIXA RODADO		01
01A	1902010322	CUBO RODA		01
01B	1599630001	SUCATA FERRO FUNDIDO - GERAL		02
02	0503013453	ROLAMENTO 33011 SKF		01
03	0503013454	ROL 33109 SKF		01
04	0503010086	RETENTOR 00098-B 1G26772		01
05	0561017950	EIXO RODEIRO PNEU 12.4-24		01
06	0501010630	PORCA CASTELO 1.1/2 NF 12 FPP FLANG ZN		01
07	0503010523	CONTRAPINO 1/4 X 2 1G13201		01
08	0502020592	TAMPA DE PROTEÇÃO 11/6		01
09	0503010295	PARAFUSO 5/16 UNC X 5/8 CS G.2 ZN		04
10	0503011444	ARRUELA PRESSAO 5/16 SA		04
11	0503010002	GRAXEIRA 1800		01
12	0502012175	FLANGE RETENTOR		01
13	0503010397	PARAFUSO 5/16 UNC X 1.3/4 C S G.2 ZN		08
14	0503011444	ARRUELA PRESSAO 5/16 SA		08
15	0503012655	PARAFUSO RODA UNF 5/8X2.3/8 1K16022 ZN		08
16	0503010064	PORCA CONICA 5/8 NF ZN		08



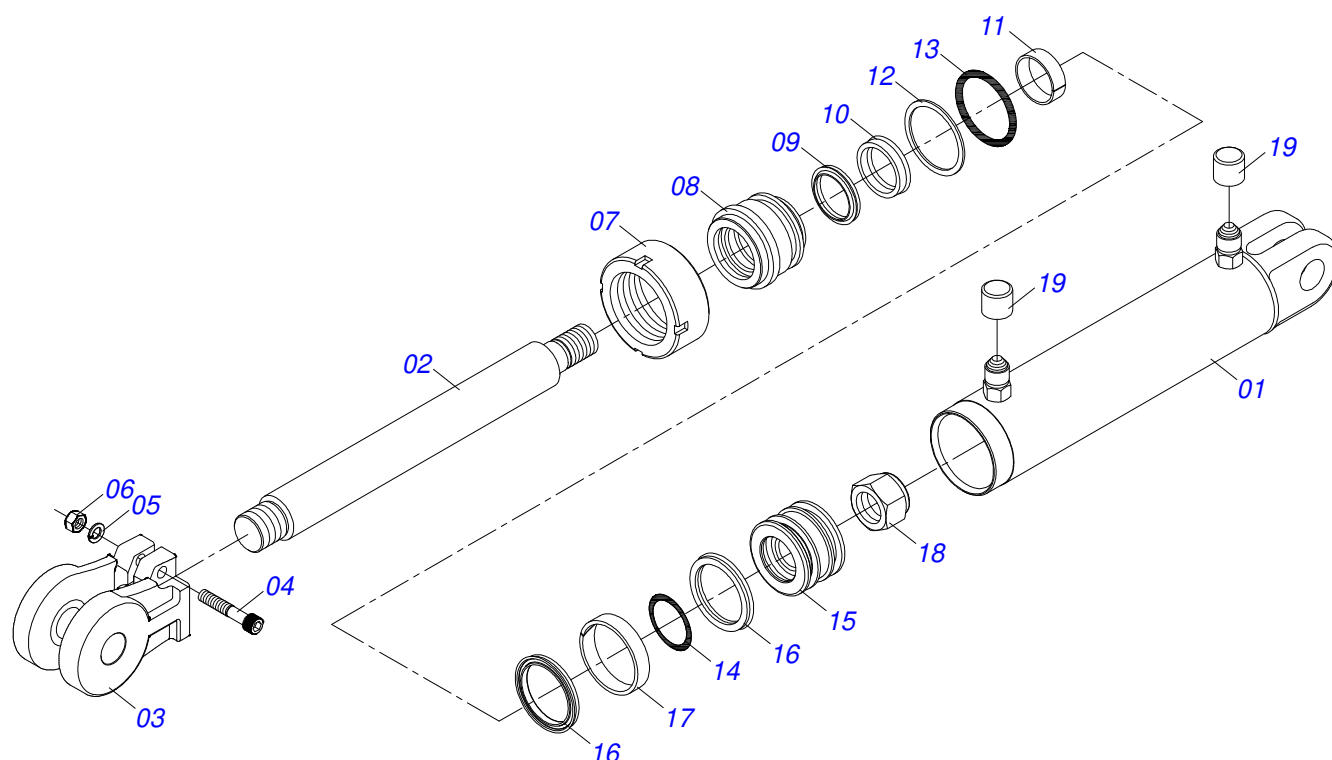
Item	Código	Descrição	Ver Pág.	QT
01	0502011121	CAIXA RODADO		01
02	0503012171	ROLAMENTO 32210 SKF		01
03	0503012170	ROLAMENTO 30207 SKF		01
04	0503012928	RETENTOR 5985-GB		01
05	0501010127	PARAFUSO RODEIRO 9/16UNFX1.7/8CR G.5 REC ZN		06
06	0503010035	PORCA CONICA 9/16 UNF ZN		06
07	0541015259	EIXO 63,40/63,30 X 366 COM FURO		01
08	0501016545	ARRUELA LISA 26 X 50 X 6,30 ZN		01
09	0503030009	PORCA CASTELO 1 UNS 14FPP X 22 ZN		01
10	0503010018	CONTRAPINO 5/32 X 1.1/2		01
11	0502020591	TAMPA PROTETORA		01
12	0503011444	ARRUELA PRESSAO 5/16 SA		04
13	0503010358	PARAFUSO 5/16 UNC X 7/8 C S G.5 ZN		04
14	0503010002	GRAXEIRA 1800		01



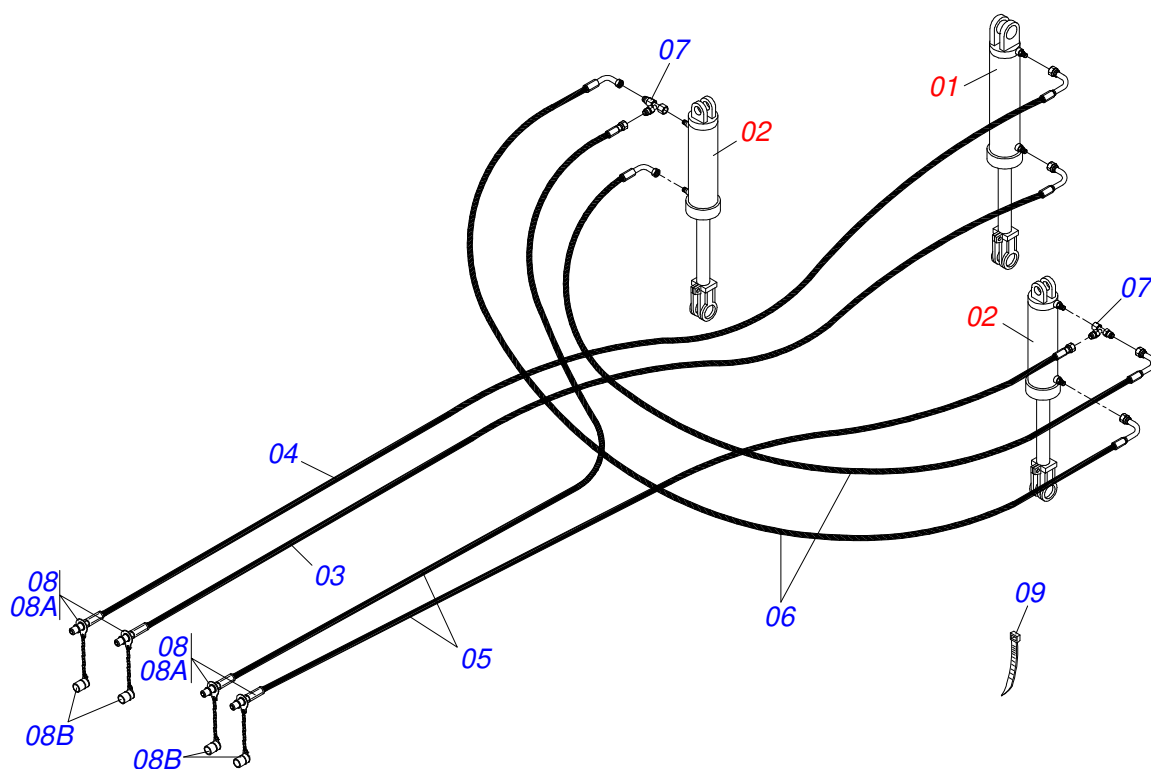
Item	Código	Descrição	Ver Pág.	QT
01	0503010858	PNEU 11L-15 10L		01
02	0503011468	RODA 10LB X 15 X 6F X 152,4		01
03	0503010860	CAMARA AR 11L 15		01



Item	Código	Descrição	Ver Pág.	QT
01	0521060618	CAMISA 63,50 X 309 LTA		01
02	0502010783	EMBOLO 38 X 63,50		01
03	0561012695	EXTENSOR 38,1 X 371 LTA		01
04	0503010063	PORCA SEXTAVADO AUTOTRAVANTE COM NYLON 1 UNS ALTA G.5 ZN		01
05	0503010160	GAXETA 2500 2000		02
06	0503010285	ANEL O RING 2-222 N 3006-9B 1G85090		01
07	0503010973	ANEL G.E.2.1/2X3X1/2 W2-2500-500 PK		01
08	0502010780	SUPORTE ANEIS 38,1 X 63,5		01
09	0503010161	ANEL O RING 2-330 N 3006 9B 1G85179		01
10	0503011058	ANEL BACK-UP 8-330		01
11	0503010970	ANEL G.I.1.1/2X2X1/2 W1-1650-500 PK		01
12	0503010989	GAXETA 1870-1500-375-B		01
13	0503010163	ANEL RASPADOR D-1500		01
14	0502010471	TAMPA MOVEL 63,50		01
15	0502040493	GARFO 26,50		01
16	0503011094	PARAFUSO 3/8 UNC X 2 C C S I 12.9		01
17	0503011443	ARRUELA PRESSAO 3/8 SA		01
18	0503030385	PLUG CILINDRICO N-002		02
19	0503010026	PORCA SEXTAVADA 3/8 UNC G.5 ZN		01



Item	Código	Descrição	Ver Pág.	QT
01	0511065683	CAMISA 85,72 X 509		01
02	0521010827	EXTENSOR CILINDRO HIDRAULICO 44,45 X 510		01
03	0502040747	GARFO 32,54		01
04	0503011094	PARAFUSO 3/8 UNC X 2 C C S I 12.9		01
05	0503010025	ARRUELA PRESSAO 3/8 ZN 1K01527		01
06	0503010026	PORCA SEXTAVADA 3/8 UNC G.5 ZN		01
07	0502010993	TAMPA MOVEL 85,72		01
08	0502010781	SUPORTE ANEIS 44,45 X 85,72		01
09	0503010761	ANEL RASPADOR		01
10	0503010990	GAXETA 1870-1750-375-B		01
11	0503010949	ANEL G.I.1.3/4X3X1/2 W2-2000-500 PK		01
12	0503011060	ANEL BACK-UP 8-336 1G31106		01
13	0503010976	ANEL O RING 2-336 N 3006-9B 1G85119		01
14	0503010042	ANEL O RING 2-214 N 3006-9B 1G05116		01
15	0502010843	EMBOLO 44,45 X 85,7		01
16	0503010170	GAXETA 3120 2750		02
17	0503010948	ANEL G.E.3.3/8X2X1/2 W4-3346-590 PK		01
18	0503010063	PORCA SEXTAVADO AUTOTRAVANTE COM NYLON 1 UNS ALTA G.5 ZN		01
19	0503030385	PLUG CILINDRICO N-002		02



Item	Código	Descrição	Ver Pág.	QT
01	0511042770	CILINDRO HIDRÁULICO 44,45 X 85,7 X 625 X 330	8	01
02	0511047811	CILINDRO HIDRÁULICO 38,1 X 690 X 484	7	02
03	0501080847	MANGUEIRA 3/8 X 5700 TC-TM		01
04	0501080409	MANGUEIRA 3/8 X 6000 TC-TM		01
05	0501080363	MANGUEIRA 3/8 X 4500 TR-TM		02
06	0501081296	MANGUEIRA 3/8 X 800 TC-TC		02
07	0503011968	ADAPTADOR T COM PORCA GIRATORIA LATAO 3/4 8R6X-S		02
08	0501053834	MACHO ENGATE RAPIDO 1/2 NPT		04
08A	0503011627	MACHO ENGATE RAPIDO AGRICOLA 1/2 NPT		04
08B	0503011882	TAMPA PLASTICA PARA ENGATE RAPIDO MACHO		04
09	0503013100	ABRACADEIRA NYLON 4,8 X 1,3 X 200 MM		01



MARCHESAN

Publicações Técnicas | Elaboração e Revisão

JOÃO VIRGINIO ROCHA

www.marchesan.com.br

