

**RASTRA ARADORA**

**GAPC / GAPCW-EP - EJE 2.1/8"**

**Código:** 0501091050

**Serie:** S-0498

**Revisión:** 00

**Fecha de Revisión:** MAIO/2014

# CATALOGO DE PARTES



**MARCHESAN**



# PRODUCTOS

| Código     | Descripción                 |        |
|------------|-----------------------------|--------|
| 0102050068 | GAPC 30 X 30 X 7,50 DM      | S-0498 |
| 0102050062 | GAPC 30 X 32 X 9,00 DM      | S-0498 |
| 0102050069 | GAPC 32 X 30 X 7,50 DM      | S-0498 |
| 0102050060 | GAPC 32 X 32 X 9,00 DM      | S-0498 |
| 0102050070 | GAPC 34 X 30 X 7,50 DM      | S-0498 |
| 0102050063 | GAPC 34 X 32 X 9,00 DM      | S-0498 |
| 0102050071 | GAPC 40 X 30 X 7,50 DM      | S-0498 |
| 0102050064 | GAPC 40 X 32 X 9,00 DM      | S-0498 |
| 0102050072 | GAPCW-EP 30 X 30 X 7,50 DM  | S-0498 |
| 0102050065 | GAPCW-EP 30 X 32 X 9,00 DM  | S-0498 |
| 0102050073 | GAPCW-EP 32 X 30 X 7,50 DM  | S-0498 |
| 0102050061 | GAPCW-EP 32 X 32 X 9,00 DM  | S-0498 |
| 0102050139 | GAPCW-EP 32 X 34 X 9 DM     | S-0498 |
| 0102050074 | GAPCW-EP 34 X 30 X 7,50 DM  | S-0498 |
| 0102050066 | GAPCW-EP 34 X 32 X 9,00 DM  | S-0498 |
| 0102050102 | GAPCW-EP 34 X 34 X 9,00 DM  | S-0498 |
| 0102050075 | GAPCW-EP 40 X 30 X 7,50 DM  | S-0498 |
| 0102050076 | GAPCW-EP 40 X 32 X 12,00 DM | S-0498 |
| 0102050067 | GAPCW-EP 40 X 32 X 9,00 DM  | S-0498 |
| 0102050137 | GAPCW-EP 40 X 34 X 9 DM     | S-0498 |

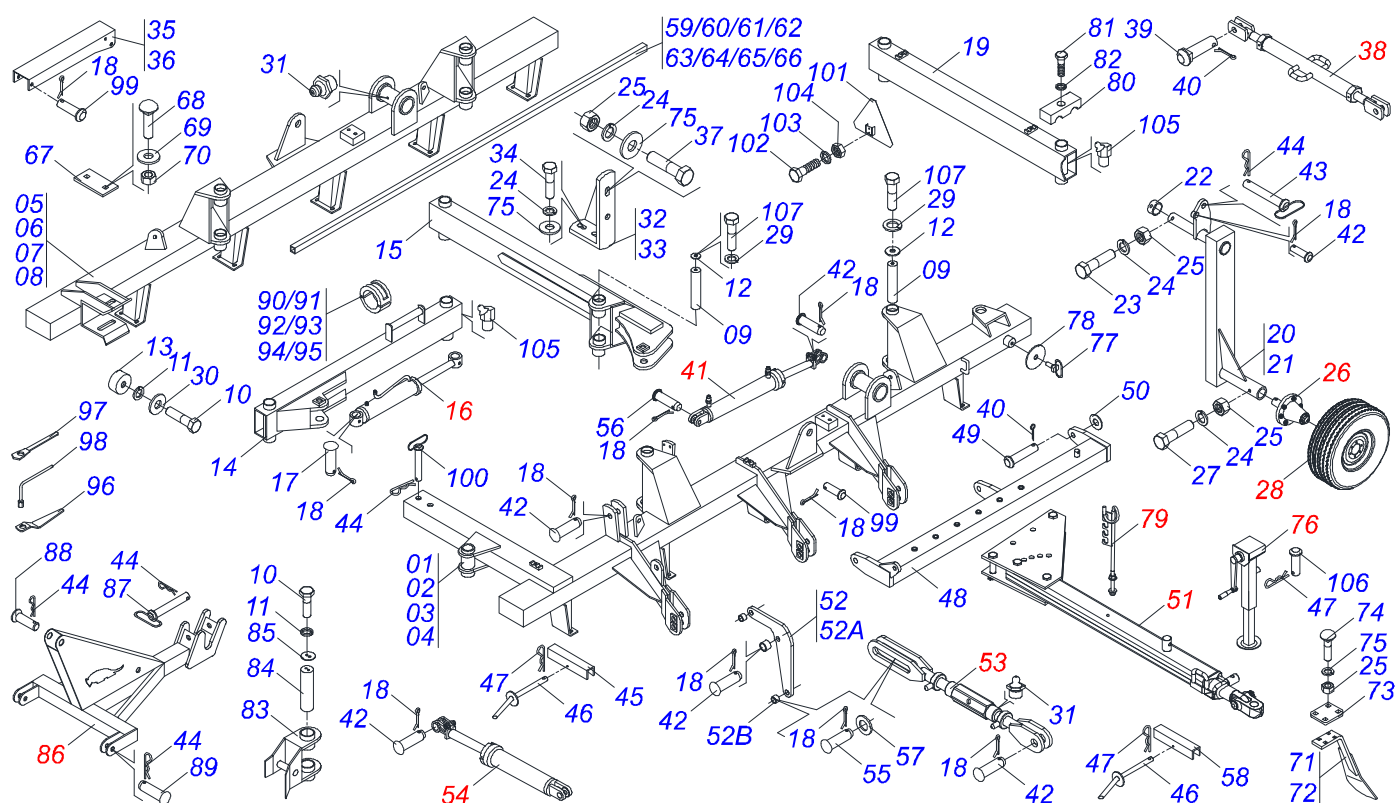
## ATENCIÓN: IMPORTANTE

Marchesan S.A. se reserva el derecho de perfeccionar y/o cambiar las características técnicas de sus productos, sin previo aviso y sin la obligación de proceder con los ya comercializados y sin conocimiento previo del revendedor o consumidor. Las fotos son únicamente ilustrativas.



# ÍNDICE

|            |   |       |    |
|------------|---|-------|----|
| 0909090588 | CHASIS COMPLETO                               | ..... | 1  |
| 0501048041 | CILINDRO HIDRAULICO 50,8 X 127 X 890 X 605    | ..... | 2  |
| 0501051853 | EXTENSOR CABEZAL                              | ..... | 3  |
| 0501048069 | BARRA TRACCION COMPLETA                       | ..... | 4  |
| 0501051852 | EXTENSOR UNION COMPLETO                       | ..... | 5  |
| 0511045489 | CILINDRO HIDRAULICO 63,5 X 127 X 890 X 605    | ..... | 6  |
| 0501048744 | CILINDRO HIDRAULICO 50,8 X 101,60 X 800 X 400 | ..... | 7  |
| 0511040697 | CILINDRO HIDRAULICO 44,45 X 85,7 X 515 X 203  | ..... | 8  |
| 0501051885 | RODADO  | ..... | 9  |
| 0511043153 | GATO COMPLETO                                 | ..... | 10 |
| 0501040257 | SOPORTE MANGUERA 3/4 X 975 COMPLETO           | ..... | 11 |
| 0909090239 | SECCION DISCO COMPLETO                        | ..... | 12 |
| 0501046926 | CHUMACERA AGRICOLA ACEITE                     | ..... | 13 |
| 0909090458 | CIRCUITO HIDRAULICO COMPLETO                  | ..... | 14 |
| 0501042903 | VALVULA DESCARGA COMPL                        | ..... | 15 |
| 0501052389 | VÁLVULA DIVISORA DE FLUJO COMPLETA            | ..... | 16 |

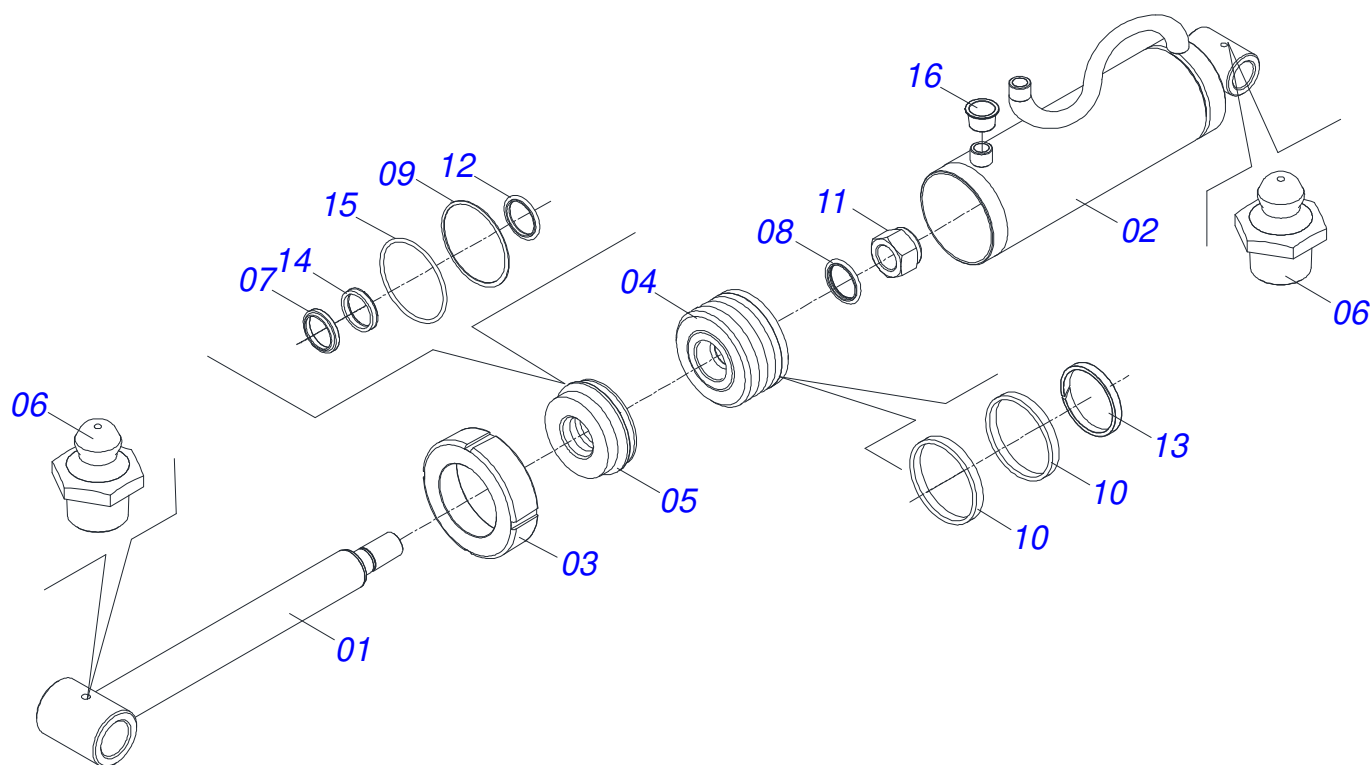


| Artículo | Código     | Descripción                                | Ver Pág. | 30 | 32 | 34 | 40 |
|----------|------------|--|----------|----|----|----|----|
| 001      | 0501069509 | CHASIS DELANTERO                           |          | 01 | 00 | 00 | 00 |
| 002      | 0501069311 | CHASIS DELANTERO                           |          | 00 | 01 | 00 | 00 |
| 003      | 0501069511 | CHASIS DELANTERO                           |          | 00 | 00 | 01 | 00 |
| 004      | 0501069513 | CHASIS DELANTERO                           |          | 00 | 00 | 00 | 01 |
| 005      | 0501069510 | CHASIS TRASERO                             |          | 01 | 00 | 00 | 00 |
| 006      | 0501069312 | CHASIS TRASERO                             |          | 00 | 01 | 00 | 00 |
| 007      | 0501069512 | CHASIS TRASERO                             |          | 00 | 00 | 01 | 00 |
| 008      | 0501069514 | CHASIS TRASERO                             |          | 00 | 00 | 00 | 01 |
| 009      | 0521011569 | EJE JUNCION 508                            |          | 05 | 05 | 05 | 05 |
| 010      | 0501010108 | TORNILLO 5/8" UNC X 1"                     |          | 03 | 03 | 03 | 03 |
| 011      | 0503010027 | ARANDELA PRESION 5/8                       |          | 03 | 03 | 03 | 03 |
| 012      | 0521011565 | ARANDELA PLANA                             |          | 10 | 10 | 10 | 10 |
| 013      | 0521011481 | BATIDOR CHASIS                             |          | 01 | 01 | 01 | 01 |
| 014      | 0501069324 | BARRA ESTAB DELANTERA                      |          | 01 | 01 | 01 | 01 |
| 015      | 0501069325 | BARRA ESTAB TRASERA                        |          | 01 | 01 | 01 | 01 |
| 016      | 0501048041 | CILINDRO HIDRAULICO 50,8 X 127 X 890 X 605 | 2        | 01 | 01 | 01 | 01 |
| 016.     | 0511045489 | CILINDRO HIDRAULICO 63,5 X 127 X 890 X 605 | 6        | 01 | 01 | 01 | 01 |
| 017      | 0521011572 | EJE ARTIC 37,50 X 175                      |          | 02 | 02 | 02 | 02 |
| 018      | 0503010523 | PASADOR ABIERTO 1/4" X 2"                  |          | 12 | 12 | 12 | 12 |
| 019      | 0501069328 | JUNCION                                    |          | 01 | 01 | 01 | 01 |
| 020      | 0501069353 | BRAZO RODADO DERECHO                       |          | 01 | 01 | 01 | 01 |
| 021      | 0501069354 | BRAZO RODADO IZQUIERDO                     |          | 01 | 01 | 01 | 01 |
| 022      | 0521011428 | BUJE 114 X 140 X 40                        |          | 02 | 02 | 02 | 02 |
| 023      | 0503010964 | TORNILLO                                   |          | 02 | 02 | 02 | 02 |
| 024      | 0503010019 | ARANDELA PRESION 1/2"                      |          | 60 | 60 | 60 | 60 |
| 025      | 0503010060 | TUERCA HEXAGONAL 1/2 UNC G.5 ZN            |          | 65 | 67 | 73 | 85 |
| 026      | 0501051885 | RODADO                                     | 9        | 02 | 02 | 02 | 02 |
| 027      | 0503010547 | TORNILLO 1/2" UNC X 4"                     |          | 02 | 02 | 02 | 02 |
| 028      | 0503060102 | RUEDA CON NEUMATICO                        |          | 02 | 02 | 02 | 02 |
| 029      | 0503011438 | ARANDELA PRESION                           |          | 10 | 10 | 10 | 10 |
| 030      | 0501012140 | ARANDELA PLANA                             |          | 01 | 01 | 01 | 01 |

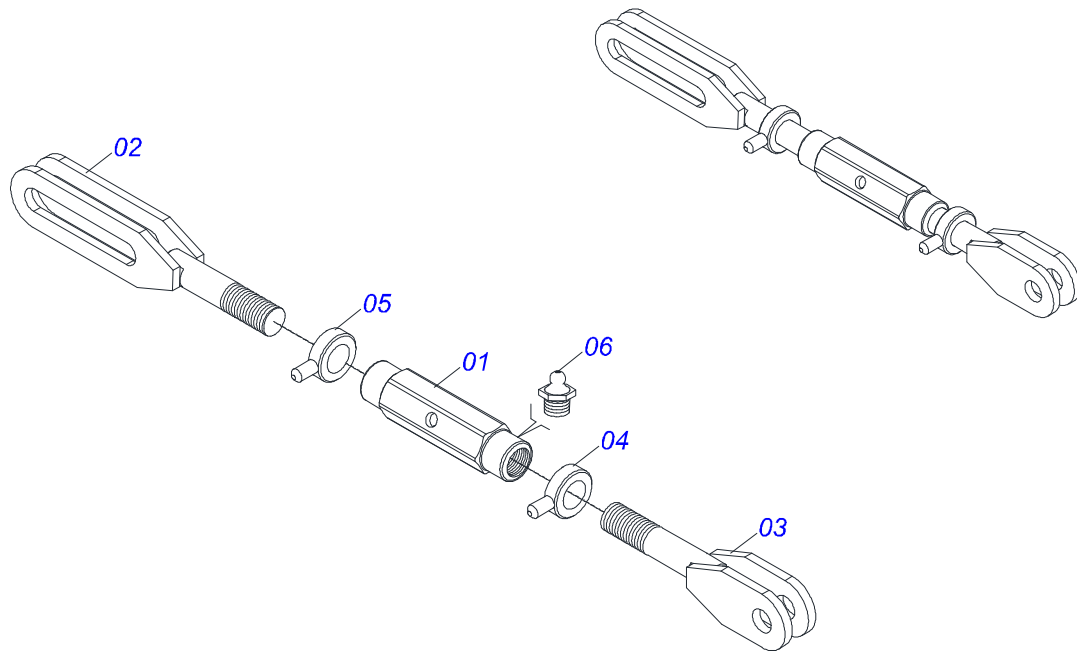
| Artículo | Código     | Descripción                                   | Ver Pág. | 30 | 32 | 34 | 40 |
|----------|------------|---|----------|----|----|----|----|
| 031      | 0503010002 | GRASERA 1800                                  |          | 04 | 04 | 04 | 04 |
| 032      | 0501069366 | SOPORTE TRABA TRANSPORTE DER                  |          | 01 | 01 | 01 | 01 |
| 033      | 0501069367 | SOPORTE TRABA TANSPORTE IZQ                   |          | 01 | 01 | 01 | 01 |
| 034      | 0503010395 | TORNILLO 1/2" UNC X 1.1/4"                    |          | 04 | 04 | 04 | 04 |
| 035      | 0501069345 | TRABA SOPORTE RODADO IZQ                      |          | 01 | 01 | 01 | 01 |
| 036      | 0511060342 | TRABA SOPORTE RODADO DER                      |          | 01 | 01 | 01 | 01 |
| 037      | 0503010920 | TORNILLO 1/2 UNC X 1.1/2 C S G.5 ZN           |          | 04 | 04 | 04 | 04 |
| 038      | 0501051852 | EXTENSOR UNION COMPLETO                       | 5        | 01 | 01 | 01 | 01 |
| 039      | 0521011573 | EJE ARTICULACION 37,50X120                    |          | 02 | 02 | 02 | 02 |
| 040      | 0503010534 | PASADOR ABIERTO 3/8" X 2.1/2"                 |          | 09 | 09 | 09 | 09 |
| 041      | 0501048744 | CILINDRO HIDRAULICO 50,8 X 101,60 X 800 X 400 | 7        | 02 | 02 | 02 | 02 |
| 042      | 0521012538 | EJE UNION 31,75 X 90                          |          | 05 | 05 | 05 | 05 |
| 043      | 0501069348 | EJE ENGANCHE 1.1/16 X 180                     |          | 02 | 02 | 02 | 02 |
| 044      | 0503030012 | PASADOR (GRAPA DE SUJECION)                   |          | 03 | 03 | 03 | 03 |
| 045      | 0521011567 | TRABA TRANSPORTE                              |          | 02 | 02 | 02 | 02 |
| 046      | 0501068994 | EJE TRABA 8,30 X 78                           |          | 03 | 03 | 03 | 03 |
| 047      | 0503030168 | PASADOR (GRAPA DE SUJECION)                   |          | 03 | 04 | 03 | 04 |
| 048      | 0501069319 | BARRA ENGANCHE                                |          | 01 | 01 | 01 | 01 |
| 049      | 0521011574 | EJE ARTIC 37,50 X 155                         |          | 03 | 03 | 03 | 03 |
| 050      | 0521011721 | ARANDELA 40 X 100 X 3,00                      |          | 06 | 06 | 06 | 06 |
| 051      | 0501048069 | BARRA TRACCION COMPLETA                       | 4        | 01 | 01 | 01 | 01 |
| 052      | 0501110518 | ARTICULACION CABEZAL                          |          | 01 | 01 | 01 | 01 |
| 052A     | 0501069430 | ARTICULACION CABEZAL                          |          | 01 | 01 | 01 | 01 |
| 052B     | 0511019920 | BUJE 32,70 X 38,80 X 25,40                    |          | 03 | 03 | 03 | 03 |
| 053      | 0501051853 | EXTENSOR CABEZAL                              | 3        | 01 | 01 | 01 | 01 |
| 054      | 0511040697 | CILINDRO HIDRAULICO 44,45 X 85,7 X 515 X 203  | 8        | 01 | 01 | 01 | 01 |
| 055      | 0501019649 | EJE UNION 31,75 X 75                          |          | 01 | 01 | 01 | 01 |
| 056      | 0521010779 | EJE UNION                                     |          | 01 | 01 | 01 | 01 |
| 057      | 0501017779 | ARANDELA PLANA                                |          | 04 | 04 | 04 | 02 |
| 058      | 0511010420 | TRABA P/ TRANSPORTE 215 X 47                  |          | 01 | 01 | 01 | 01 |
| 059      | 0521012261 | TUBO FIJACION LIMP DELANTERO 4990             |          | 01 | 00 | 00 | 00 |
| 060      | 0521011854 | TUBO FIJACION LIMP DELANTERO 5340             |          | 00 | 01 | 00 | 00 |
| 061      | 0521012263 | TUBO FIJACION LIMP DELANTERO 5690             |          | 00 | 00 | 01 | 00 |
| 062      | 0521012265 | TUBO FIJACION LIMP DELANTERO                  |          | 00 | 00 | 00 | 01 |
| 063      | 0521012262 | TUBO FIJACION LIMP TRASERO 5270               |          | 01 | 00 | 00 | 00 |
| 064      | 0521011855 | TUBO FIJACION LIMP TRASERO 5620               |          | 00 | 01 | 00 | 00 |
| 065      | 0521012264 | TUBO FIJACION LIMP TRASERO 5970               |          | 00 | 00 | 01 | 00 |
| 066      | 0521012266 | TUBO FIJACION LIMP TRASERO 3500               |          | 00 | 00 | 00 | 01 |
| 067      | 0521011566 | PLACA FIJADORA DEL TUBO LIMPIADOR             |          | 12 | 12 | 12 | 12 |
| 068      | 0501010162 | TORNILLO 3/4" UNC X 4"                        |          | 24 | 24 | 24 | 24 |
| 069      | 0501010322 | ARANDELA PLANA 20.50 X 46 X 4.75              |          | 24 | 24 | 24 | 24 |
| 070      | 0503010014 | TUERCA 3/4" UNC                               |          | 26 | 26 | 26 | 26 |
| 071      | 0501069486 | LIMPIADOR DELANTERO                           |          | 15 | 16 | 17 | 20 |
| 072      | 0501069489 | LIMPIADOR TRASERO                             |          | 15 | 16 | 17 | 20 |
| 073      | 0521011774 | PLACA FIJADORA DEL LIMPIADOR                  |          | 30 | 32 | 34 | 40 |
| 074      | 0503012110 | TORNILLO 1/2" UNC X 3.3/4"                    |          | 60 | 64 | 68 | 80 |
| 075      | 0511017302 | ARANDELA PLANA 13,50 X 32,50 X 3,0 ZN         |          | 65 | 69 | 73 | 85 |
| 076      | 0511043153 | GATO COMPLETO                                 | 10       | 01 | 01 | 01 | 01 |
| 077      | 0501069343 | FIJADOR LLAVE                                 |          | 01 | 01 | 01 | 01 |
| 078      | 0521011722 | ARANDELA PLANA                                |          | 01 | 01 | 01 | 01 |
| 079      | 0501040257 | SOPORTE MANGUERA 3/4 X 975 COMPLETO           | 11       | 01 | 01 | 01 | 01 |
| 080      | 0502012702 | SOPORTE CUERPO PRESILHA                       |          | 05 | 05 | 05 | 05 |
| 081      | 0503012555 | TORNILLO 7/16 UNC X 2 CS RT G.7 ZN            |          | 05 | 05 | 05 | 05 |
| 082      | 0503010180 | ARANDELA PRESION 7/16"                        |          | 05 | 05 | 05 | 05 |
| 083      | 0501069369 | COMPLEMENTO CABEZAL TRANSPORTE                |          | 01 | 01 | 01 | 01 |
| 084      | 0501069370 | BUJE TRABA                                    |          | 01 | 01 | 01 | 01 |
| 085      | 0521011615 | ARANDELA                                      |          | 02 | 02 | 02 | 02 |
| 086      | 0501069368 | CABEZAL TRANSPORTE                            |          | 01 | 01 | 01 | 01 |
| 087      | 0501069466 | EJE ENGANCHE 1.1/16 X 160                     |          | 01 | 01 | 01 | 01 |



| Artículo | Código     | Descripción                      | Ver Pág. | 30 | 32 | 34 | 40 |
|----------|------------|----------------------------------|----------|----|----|----|----|
| 088      | 0521011571 | EJE 31,50 X 130                  |          | 01 | 01 | 01 | 01 |
| 089      | 0521011570 | EJE UNION 37,50 X 155            |          | 02 | 02 | 02 | 02 |
| 090      | 0501043620 | ANILLO ESPACIAMIENTO 25 P/CIL 2" |          | 01 | 01 | 01 | 01 |
| 091      | 0501043694 | ANILLO ESPACIAMIENTO 30 P/CIL 2" |          | 01 | 01 | 01 | 01 |
| 092      | 0501046407 | ANILLO ESPACIAMIENTO 35 P/CIL 2" |          | 01 | 01 | 01 | 01 |
| 093      | 0501043695 | ANILLO ESPACIAMIENTO 40 P/CIL 2" |          | 01 | 01 | 01 | 01 |
| 094      | 0501043688 | ANILLO ESPACIAMIENTO 50 P/CIL 2" |          | 01 | 01 | 01 | 01 |
| 095      | 0501044341 | ANILLO ESPACIAMIENTO 61 P/CIL 2" |          | 01 | 01 | 01 | 01 |
| 096      | 0501011432 | LLAVE 1.1/2 E 1.5/8 CABO PLANO   |          | 01 | 01 | 01 | 01 |
| 097      | 0501061044 | CLAVE 2.1/8 E 2.1/2 CABO PLANO   |          | 02 | 02 | 02 | 02 |
| 098      | 0501061045 | CLAVE 1 CABO CILINDRICO          |          | 01 | 01 | 01 | 01 |
| 099      | 0531013655 | EJE UNION 31,75 X 175            |          | 02 | 02 | 02 | 02 |
| 100      | 0501069350 | EJE ARTIC 230 COM TIRADOR        |          | 01 | 01 | 01 | 01 |
| 101      | 0511061626 | TRIANGULO SIGNALIZACION          |          | 01 | 01 | 01 | 01 |
| 102      | 0503010519 | TORNILLO 1/4" UNC X 5/8"         |          | 02 | 02 | 02 | 02 |
| 103      | 0503010143 | ARANDELA PRESION                 |          | 07 | 07 | 07 | 07 |
| 104      | 0503010144 | TUERCA 1/4" UNC                  |          | 05 | 05 | 05 | 05 |
| 105      | 0503010003 | GRASERA 1845 3/8                 |          | 02 | 02 | 02 | 02 |
| 106      | 0541011345 | EJE UNION 16 X 68                |          | 01 | 01 | 01 | 01 |
| 107      | 0503011250 | TORNILLO 1 UNC X 2               |          | 10 | 10 | 10 | 10 |

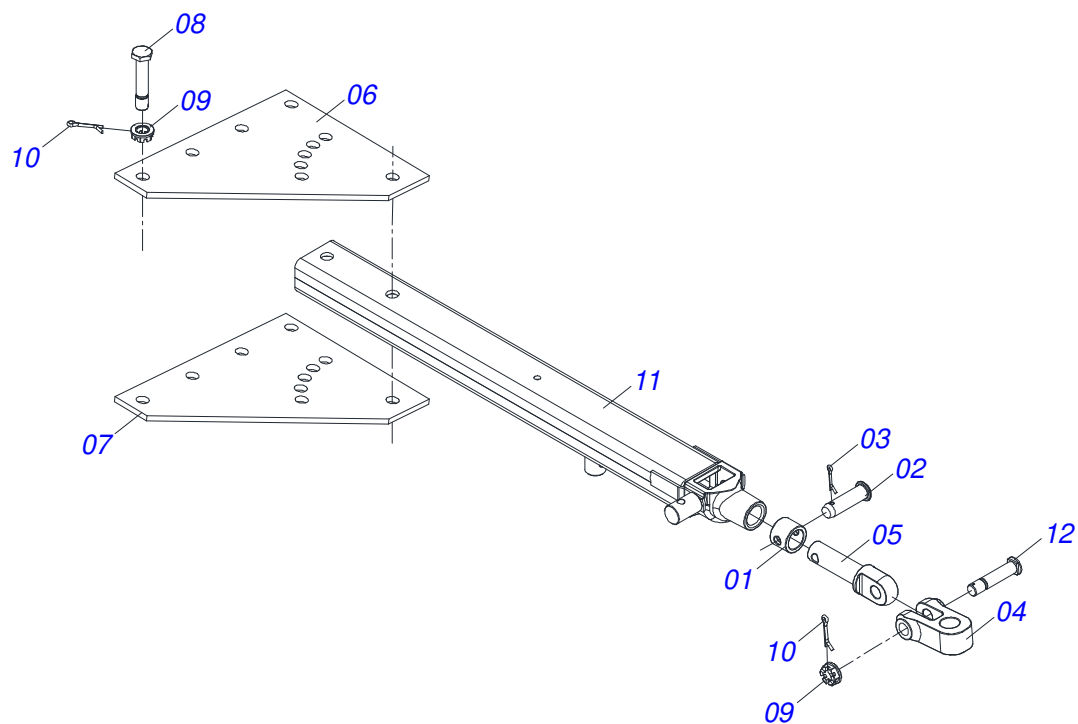


| Artículo | Código     | Descripción                     | Ver Pág. | QT |
|----------|------------|---------------------------------|----------|----|
| 01       | 0501069480 | EXTENSOR 50,8 X 825             |          | 01 |
| 02       | 0501069481 | CAMISA 127 X 811                |          | 01 |
| 03       | 0502010382 | TAPA MOVIL 127                  |          | 01 |
| 04       | 0502010963 | EMBOLO 50,8 X 127               |          | 01 |
| 05       | 0502012227 | SOPORTE ANILLO 53,98            |          | 01 |
| 06       | 0503010002 | GRASERA 1800                    |          | 02 |
| 07       | 0503010039 | ANILLO RASCADOR D-2000          |          | 01 |
| 08       | 0503010345 | ANILLO O'RING 2-218 N 3006-9B   |          | 01 |
| 09       | 0503010351 | ANILLO O'RING 2-425 N 3006-9B   |          | 01 |
| 10       | 0503010552 | ANILLO 3750-4250-625-B          |          | 02 |
| 11       | 0503010817 | TUERCA 1.1/4                    |          | 01 |
| 12       | 0503010952 | ANILLO GUIA INTERNO W2-2250-500 |          | 01 |
| 13       | 0503010974 | ANILLO GUIA EXTERNO W2-5000-500 |          | 01 |
| 14       | 0503010991 | ANILLO 1870-2000-375-B          |          | 01 |
| 15       | 0503011062 | ANILLO BACK-UP 8-425            |          | 01 |
| 16       | 0503030387 | TAPON                           |          | 02 |
| 17       | 0501031961 | JUEGO REPARO COMPLETO           |          | 01 |

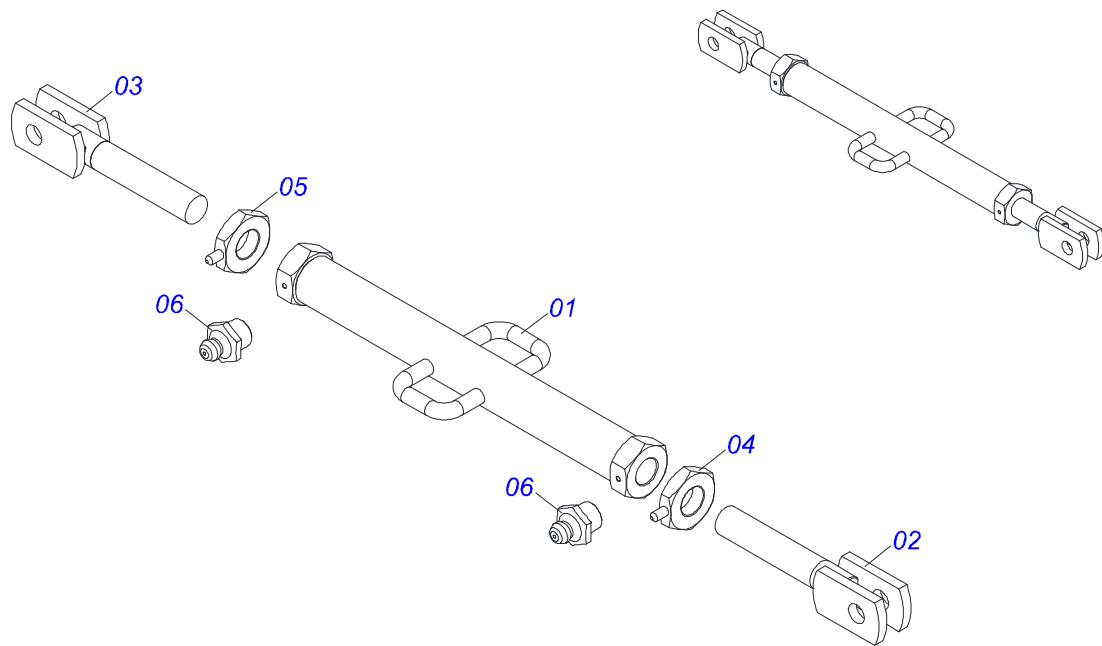


| Artículo | Código     | Descripción                      | Ver Pág. | QT |
|----------|------------|----------------------------------|----------|----|
| 01       | 0502011469 | TUERCA AJUSTE 245 R. TRAPEZOIDAL |          | 01 |
| 02       | 0501069339 | HUSO DER 1.1/2                   |          | 01 |
| 03       | 0501069340 | HUSO IZQUIERDO 1.1/2             |          | 01 |
| 04       | 0501069341 | CONTRA TUERCA CON MANIPULO DER   |          | 01 |
| 05       | 0501069342 | CONTRA TUERCA CON MANIPULO IZQ   |          | 01 |
| 06       | 0503010002 | GRASERA 1800                     |          | 02 |

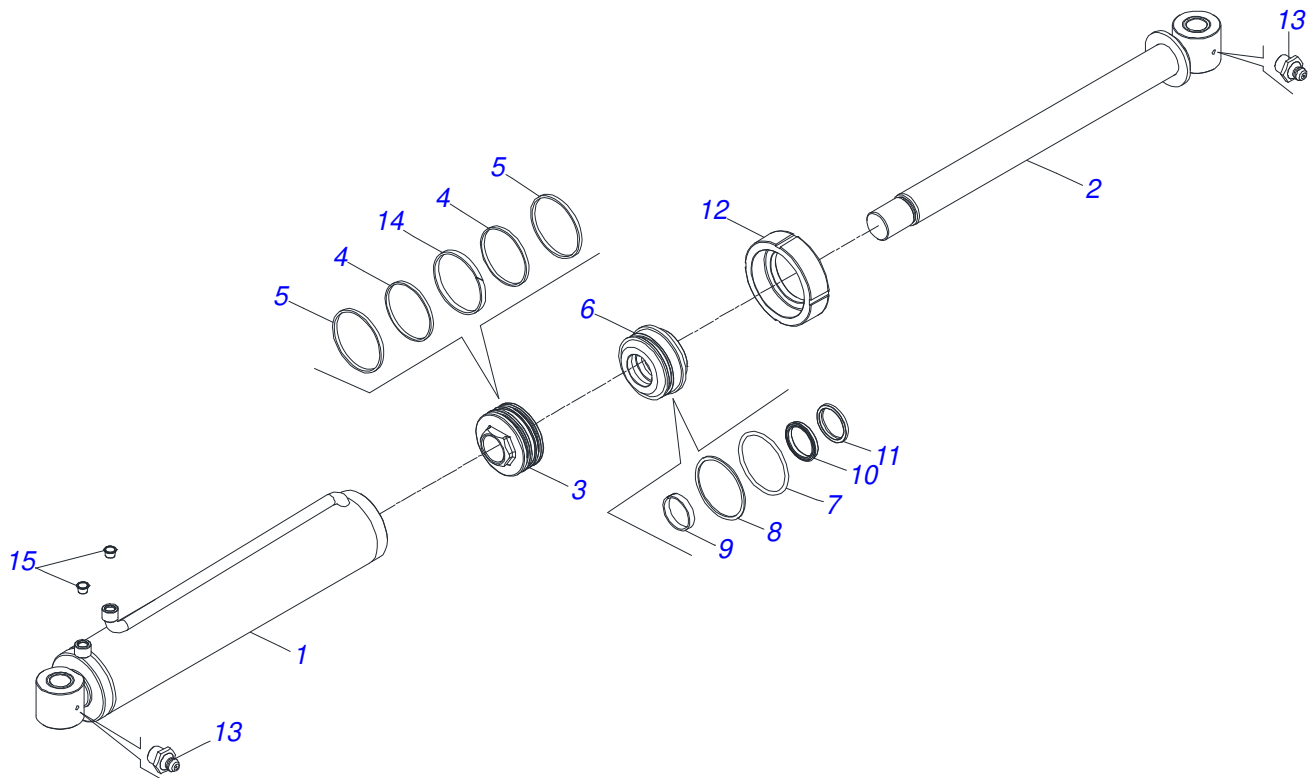




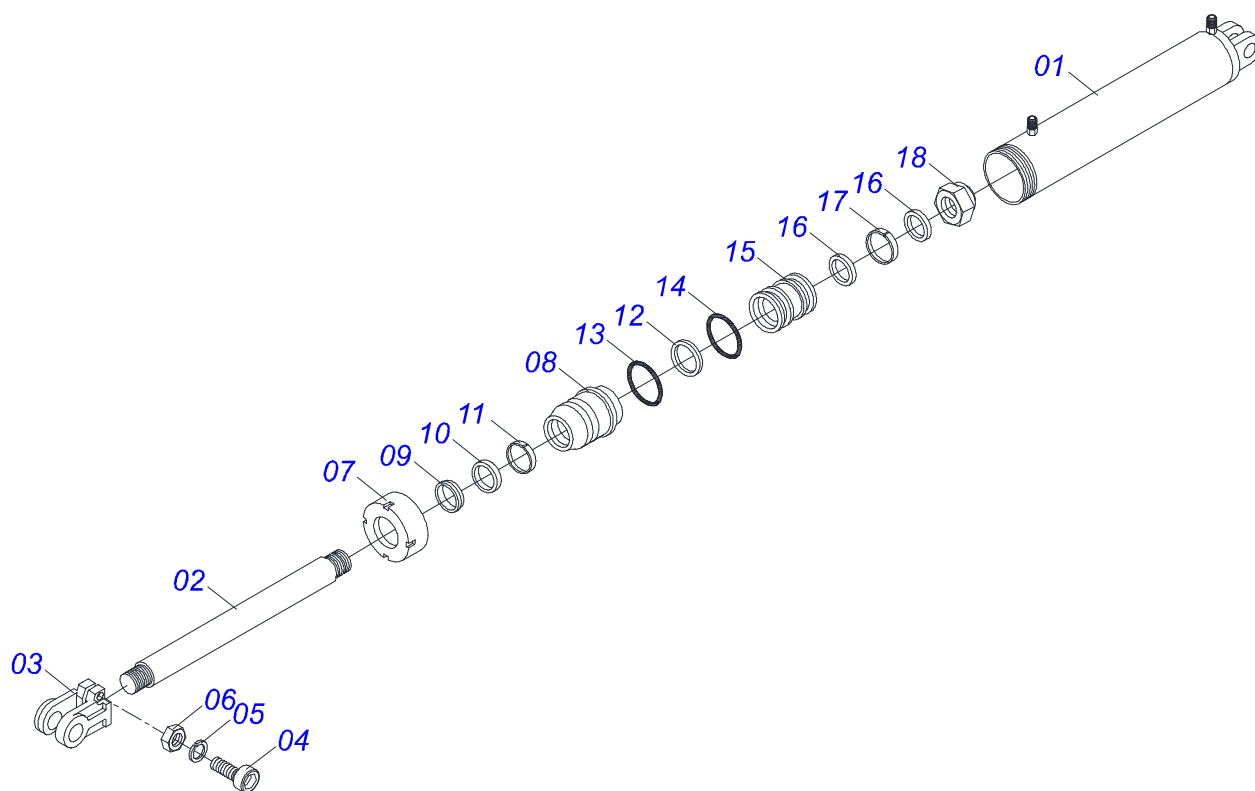
| Artículo | Código     | Descripción                   | Ver Pág. | QT |
|----------|------------|-------------------------------|----------|----|
| 01       | 0502040327 | BUJE TRABA                    |          | 01 |
| 02       | 0511014902 | EJE UNION                     |          | 01 |
| 03       | 0503010571 | PASADOR ABIERTO 1/4" X 1.1/2" |          | 01 |
| 04       | 1902040733 | U ENGANCHE                    |          | 01 |
| 05       | 0502040223 | CLAVIJA ENGANCHE              |          | 01 |
| 06       | 0501069320 | PLACA SUPERIOR CON ARANDELA   |          | 01 |
| 07       | 0501069321 | PLACA INFERIOR CON ARANDELA   |          | 01 |
| 08       | 0521012053 | EJE 37,50 X 220               |          | 06 |
| 09       | 0501011301 | TUERCA 1.1/2 UNC 6FPP 2.5/16  |          | 07 |
| 10       | 0503010010 | PASADOR ABIERTO 1/4" X 2.1/2" |          | 07 |
| 11       | 0501069323 | BARRA TRACCION                |          | 01 |
| 12       | 0521012545 | EJE UNION                     |          | 01 |



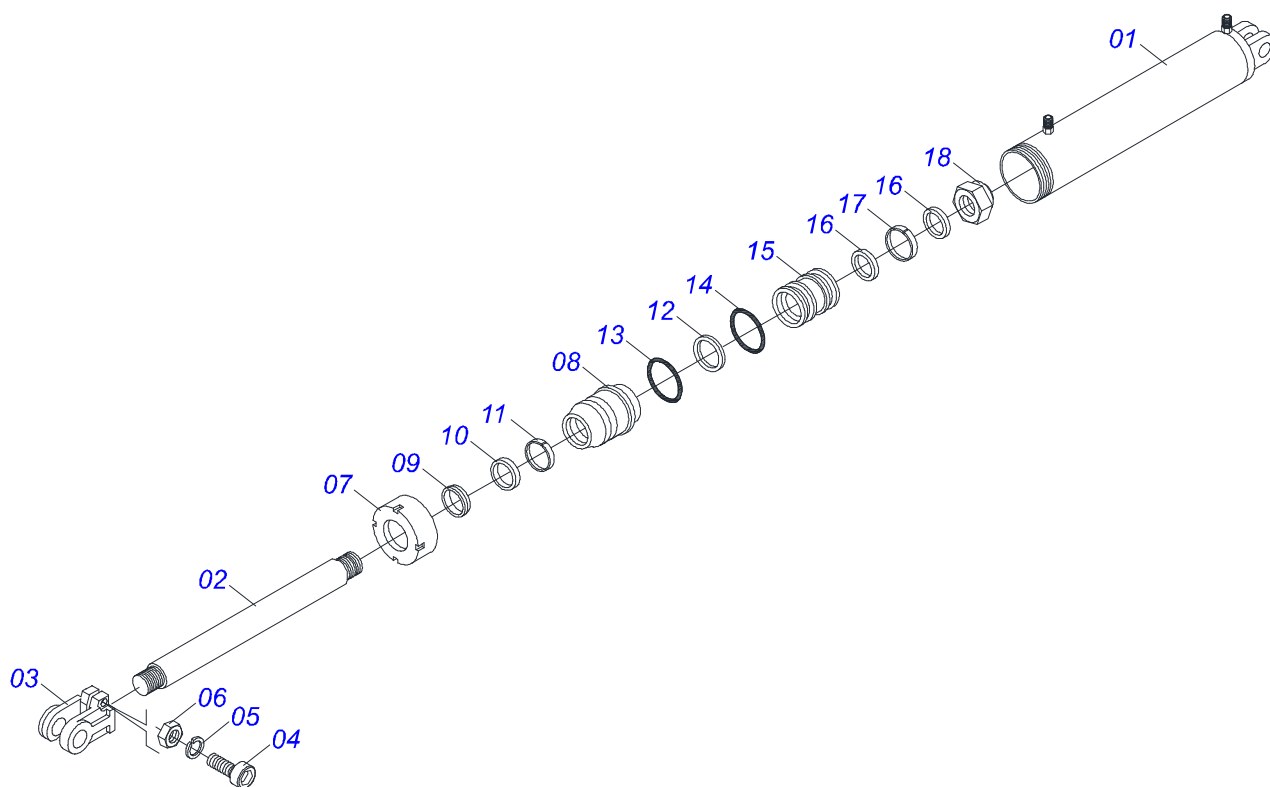
| Artículo | Código     | Descripción                       | Ver Pág. | QT |
|----------|------------|-----------------------------------|----------|----|
| 01       | 0501069332 | EXTENSOR UNION COMPLETO           |          | 01 |
| 02       | 0501069333 | PINO EXTENSOR IZQUIERDO           |          | 01 |
| 03       | 0501069334 | PINO EXTENSOR DERECHO             |          | 01 |
| 04       | 0501069330 | CONTRA TUERCA CON MANIP R 2.1/8 D |          | 01 |
| 05       | 0501069331 | CONTRA TUERCA R 2.1/8 IZQUIERDO   |          | 01 |
| 06       | 0503010002 | GRASERA 1800                      |          | 02 |



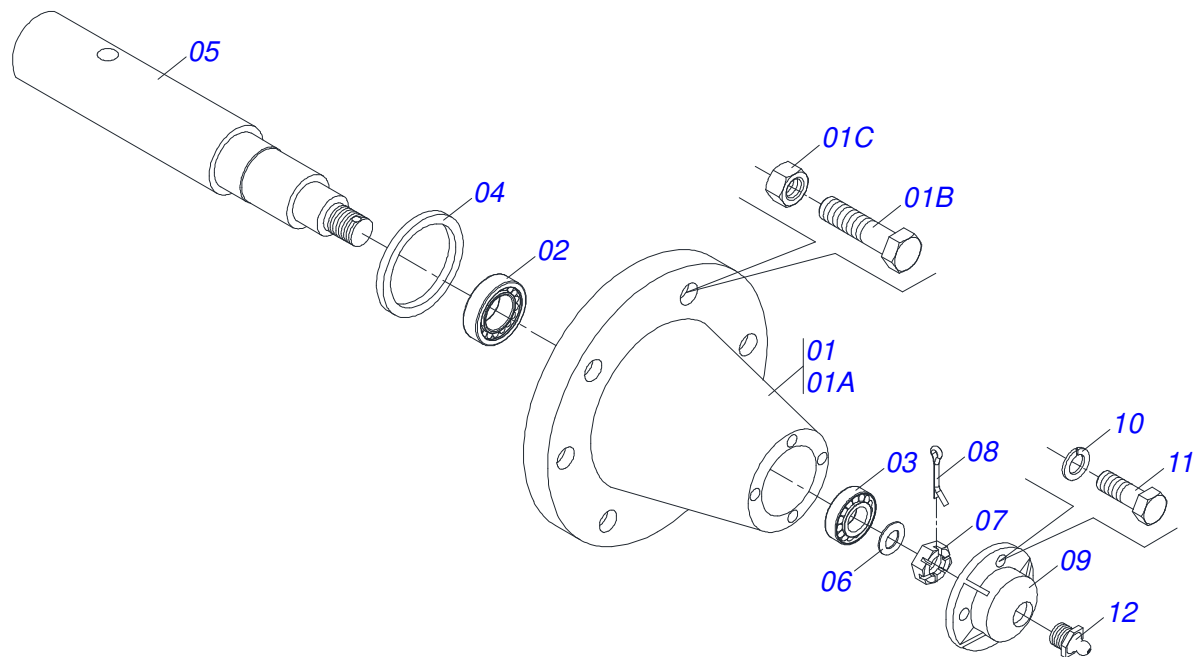
| Artículo | Código     | Descripción                     | Ver Pág. | QT |
|----------|------------|---------------------------------|----------|----|
| 01       | 0511068001 | CAMISA 127 X 783                |          | 01 |
| 02       | 0511068088 | EXTENSOR 63,50 X 787            |          | 01 |
| 03       | 0502011563 | EMBOLO                          |          | 01 |
| 04       | 0503012593 | ANILLO GOMA                     |          | 02 |
| 05       | 0503012592 | ANILLO (TEFLON)                 |          | 02 |
| 06       | 0502010966 | SOPORTE ANILLOS 63.5 X 127      |          | 01 |
| 07       | 0503010351 | ANILLO O'RING 2-425 N 3006-9B   |          | 01 |
| 08       | 0503011062 | ANILLO BACK-UP 8-425            |          | 01 |
| 09       | 0503010971 | ANILLO GUIA INTERNO W2-2750-500 |          | 01 |
| 10       | 0503010288 | ANILLO 2500-2500-375-B          |          | 01 |
| 11       | 0503010287 | ANILLO D-2500                   |          | 01 |
| 12       | 0502010382 | TAPA MOVIL 127                  |          | 02 |
| 13       | 0503012590 | JUNTA ANULAR                    |          | 02 |
| 14       | 0503012590 | JUNTA ANULAR                    |          | 01 |
| 15       | 0503030384 | PLUG CON N-001                  |          | 02 |



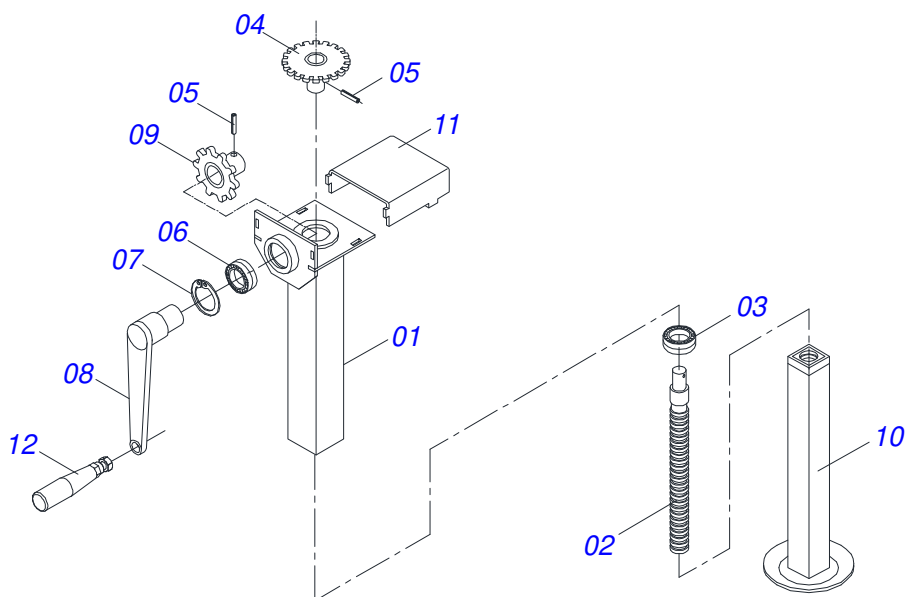
| Artículo | Código     | Descripción                         | Ver Pág. | QT |
|----------|------------|-------------------------------------|----------|----|
| 01       | 0511060448 | CAMISA 101,6 X 595                  |          | 01 |
| 02       | 0501018530 | EXTENSOR 50,80 X 676                |          | 01 |
| 03       | 0502040747 | HORQUILLA                           |          | 01 |
| 04       | 0503011094 | TORNILLO 3/8" UNC X 2" C C S I 12.9 |          | 01 |
| 05       | 0503010025 | ARANDELA PRESION 3/8                |          | 01 |
| 06       | 0503010026 | TUERCA 3/8                          |          | 01 |
| 07       | 0502010017 | TAPA MOVIL 101,6                    |          | 01 |
| 08       | 0502010778 | SOPORTE ANILLOS 50,8 X 101,6        |          | 01 |
| 09       | 0503010039 | ANILLO RASCADOR D-2000              |          | 01 |
| 10       | 0503010991 | ANILLO 1870-2000-375-B              |          | 01 |
| 11       | 0503010952 | ANILLO GUIA INTERNO W2-2250-500     |          | 01 |
| 12       | 0503011061 | ANILLO BACK-UP 8-342                |          | 01 |
| 13       | 0503010338 | ANILLO O-RING 2-342 N 3006-9B       |          | 01 |
| 14       | 0503010345 | ANILLO O-RING 2-218 N 3006-9B       |          | 01 |
| 15       | 0502010992 | EMBOLO 50,8 X 101,6                 |          | 01 |
| 16       | 0503010043 | ANILLO 3750-3250                    |          | 02 |
| 17       | 0503010994 | ANILLO GUIA EXTERNO W2-4000-500     |          | 01 |
| 18       | 0503010817 | TUERCA 1.1/4                        |          | 01 |
| 19       | 0501031799 | JUEGO REPARO COMPLETO               |          | 01 |



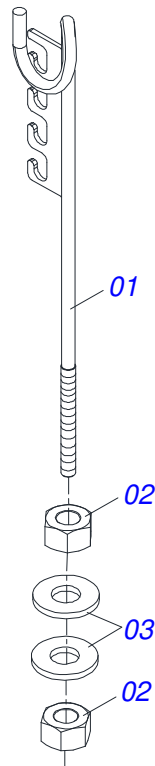
| Artículo | Código     | Descripción                         | Ver Pág. | QT |
|----------|------------|-------------------------------------|----------|----|
| 01       | 0511063257 | CAMISA 85,7 X 313                   |          | 01 |
| 02       | 0501018532 | VASTAGO 44,45 X 396                 |          | 01 |
| 03       | 0502040747 | HORQUILLA                           |          | 01 |
| 04       | 0503011094 | TORNILLO 3/8" UNC X 2" C C S I 12.9 |          | 01 |
| 05       | 0503010025 | ARANDELA PRESION 3/8                |          | 01 |
| 06       | 0503010026 | TUERCA 3/8                          |          | 01 |
| 07       | 0502010993 | TAPA MOVIL 85,72                    |          | 01 |
| 08       | 0502010781 | SOPORTE ANILLOS 44,45 X 85,72       |          | 01 |
| 09       | 0503010761 | ANILLO RASCADOR D-1750              |          | 01 |
| 10       | 0503010990 | ANILLO 1870-1750-375-B              |          | 01 |
| 11       | 0503010949 | ANILLO GUIA INTERNO W2-2000-500     |          | 01 |
| 12       | 0503011060 | ANILLO BACK-UP 8-336                |          | 01 |
| 13       | 0503010976 | ANILLO O-RING 2-336 N 3006-9B       |          | 01 |
| 14       | 0503010042 | ANILLO O-RING 2-214 N 3006-9B       |          | 01 |
| 15       | 0502010843 | EMBOLO 44,45 X 85,7                 |          | 01 |
| 16       | 0503010170 | ANILLO 3120 2750                    |          | 02 |
| 17       | 0503010948 | ANILLO GUIA EXTERNO W4-3346-590     |          | 01 |
| 18       | 0503010063 | TUERCA 1" UNF                       |          | 01 |
| 19       | 0501031796 | JUEGO REPARO COMPLETO CILINDRO      |          | 01 |



| Artículo | Código     | Descripción                         | Ver Pág. | QT |
|----------|------------|-------------------------------------|----------|----|
| 01       | 0501110738 | CAJA RODADO TRANSPORTE CON TORNILLO |          | 01 |
| 01A      | 0502012260 | CAJA RODADO TRANSPORTE              |          | 01 |
| 01B      | 0503010064 | TUERCA CONICA 5/8 UNF               |          | 08 |
| 01C      | 0501010186 | TORNILLO RUEDA 5/8"UN X 2.1/8"      |          | 08 |
| 02       | 0503011156 | RODAMIENTO 2780/2720                |          | 01 |
| 03       | 0503010008 | RODAMIENTO 3780/3720                |          | 01 |
| 04       | 0503013314 | RETEN 5166-GB 63.5 X 110 X 13       |          | 01 |
| 05       | 0511012494 | PUNTA DEL EJE                       |          | 01 |
| 06       | 0511012492 | ARANDELA PLANA                      |          | 01 |
| 07       | 0503030009 | TUERCA CASTILLO 1                   |          | 01 |
| 08       | 0503010018 | PASADOR ABIERTO 5/32" X 1.1/2"      |          | 01 |
| 09       | 0502020591 | TAPA PROTECCION                     |          | 01 |
| 10       | 0503011444 | ARANDELA PRESION                    |          | 04 |
| 11       | 0503010358 | TORNILLO 5/16 UNC X 7/8             |          | 04 |
| 12       | 0503010002 | GRASERA 1800                        |          | 01 |

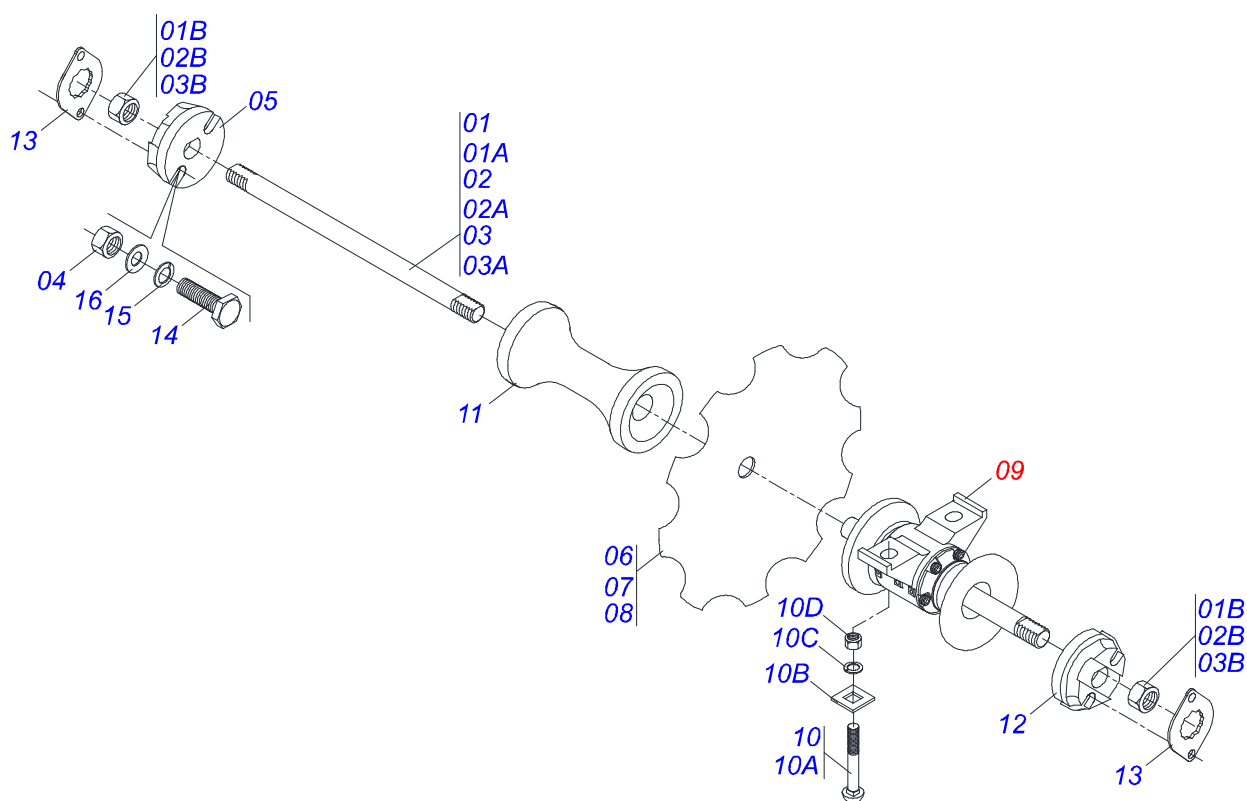


| Artículo | Código     | Descripción               | Ver Pág. | QT |
|----------|------------|---------------------------|----------|----|
| 01       | 0511065948 | CUERPO EXTERNO GATO       |          | 01 |
| 02       | 0531017603 | PINO GATO                 |          | 01 |
| 03       | 0503013092 | RODAMIENTO 51305          |          | 01 |
| 04       | 0511064234 | ENGRANAJE MOTORA 20Z      |          | 01 |
| 05       | 0503010561 | PASADOR TENSION           |          | 02 |
| 06       | 0503011410 | RODAMIENTO 6005 2RS       |          | 01 |
| 07       | 0503011105 | ANILLO RETENCION AGUJERO  |          | 01 |
| 08       | 0511064235 | MANIVELA GATO             |          | 01 |
| 09       | 0511064233 | ENGRANAJE MOTORA          |          | 01 |
| 10       | 0511064236 | CUERPO INTERIOR GATO      |          | 01 |
| 11       | 0531017602 | CAPA PROTECCIÓN ENGRANAJE |          | 01 |
| 12       | 0503011312 | CABLE GIRATORIO           |          | 01 |

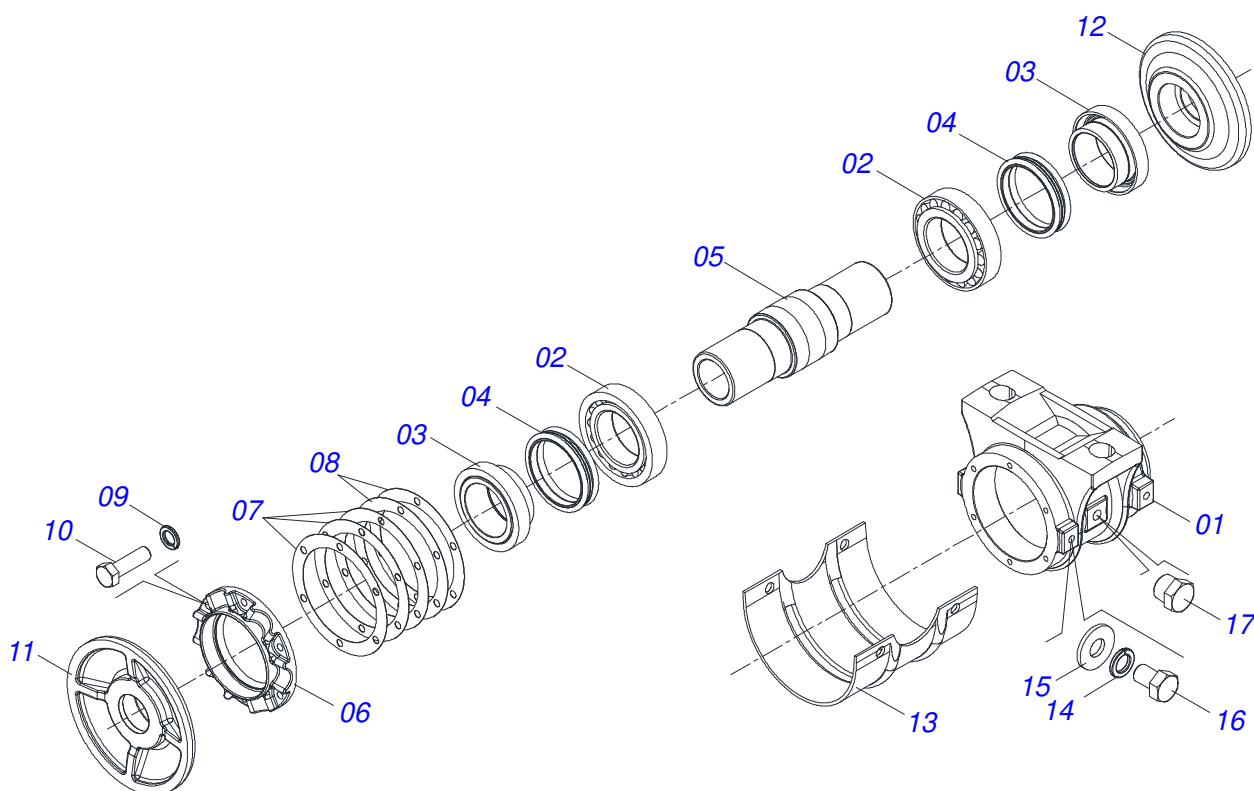


| Artículo | Código     | Descripción                      | Ver Pág. | QT |
|----------|------------|----------------------------------|----------|----|
| 01       | 0511067334 | SOPORTE MANGUERA                 |          | 01 |
| 02       | 0503010014 | TUERCA 3/4" UNC                  |          | 02 |
| 03       | 0501010322 | ARANDELA PLANA 20.50 X 46 X 4.75 |          | 02 |

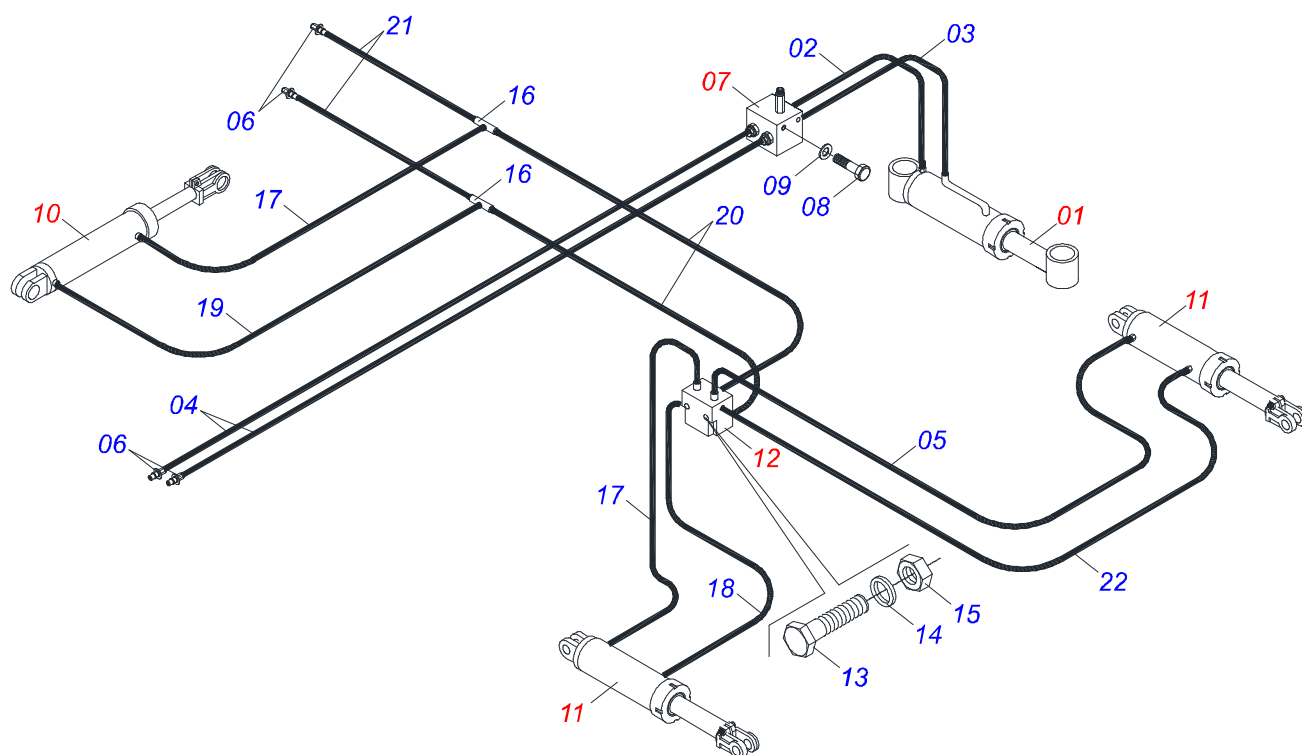




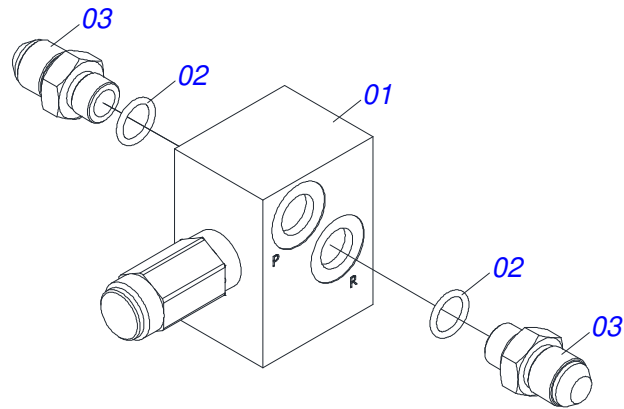
| Artículo | Código     | Descripción                    | Ver Pág. | 30 | 32 | 34 | 40 |
|----------|------------|--------------------------------|----------|----|----|----|----|
| 01       | 0511042122 | EJE 2.1/8" X 1600 C/TUERCAS    |          | 06 | 00 | 00 | 08 |
| 01A      | 0541010202 | EJE 2.1/8" X 1600              |          | 01 | 00 | 00 | 01 |
| 01B      | 0502040063 | TUERCA 2.1/8" 7FPP X 54 99     |          | 02 | 00 | 00 | 02 |
| 02       | 0511042123 | EJE 2.1/8" X 1930 C/TUERCAS    |          | 00 | 02 | 00 | 00 |
| 02A      | 0501013759 | EJE 2.1/8 X 1930               |          | 00 | 01 | 00 | 00 |
| 02B      | 0502040063 | TUERCA 2.1/8" 7FPP X 54 99     |          | 00 | 02 | 00 | 00 |
| 03       | 0511042124 | EJE 2.1/8" X 2280 C/TUERCAS    |          | 00 | 00 | 02 | 00 |
| 03A      | 0501013760 | EJE 2.1/8 X 2280               |          | 00 | 00 | 01 | 00 |
| 03B      | 0502040063 | TUERCA 2.1/8" 7FPP X 54 99     |          | 00 | 00 | 02 | 00 |
| 04       | 0503010013 | TUERCA 5/8                     |          | 24 | 24 | 24 | 24 |
| 05       | 0502010594 | TRABA EJE EXT 2.1/8"           |          | 06 | 06 | 06 | 08 |
| 06       | 0602040001 | DISCO REC30 X 7,5              |          | 30 | 32 | 34 | 40 |
| 07       | 0602044001 | DISCO REC 32 X 9               |          | 30 | 32 | 34 | 40 |
| 08       | 0602044003 | DISCO REC 32" X 12             |          | 00 | 00 | 00 | 40 |
| 09       | 0501046926 | CHUMACERA AGRICOLA ACEITE      | 13       | 12 | 12 | 12 | 16 |
| 10       | 0501042139 | TORNILLO 1" UNC X 110 COMPLETO |          | 24 | 24 | 24 | 32 |
| 10A      | 0501010952 | TORNILLO 1" UNC X 110          |          | 24 | 24 | 24 | 32 |
| 10B      | 0501010951 | TRABA TORNILLO 1"              |          | 24 | 24 | 24 | 32 |
| 10C      | 0501010065 | ARANDELA PRESION 1"            |          | 24 | 24 | 24 | 32 |
| 10D      | 0501010059 | TUERCA 1.5/8                   |          | 48 | 48 | 48 | 64 |
| 11       | 0502010643 | SEPARADOR 330                  |          | 12 | 14 | 16 | 16 |
| 12       | 0502010595 | TRABA EJE INT 2.1/8"           |          | 06 | 06 | 06 | 08 |
| 13       | 0541010368 | TRABA TUERCA                   |          | 12 | 12 | 12 | 16 |
| 14       | 0503010232 | TORNILLO 5/8" UNC X 1.3/4"     |          | 24 | 24 | 24 | 32 |
| 15       | 0503010027 | ARANDELA PRESION 5/8           |          | 24 | 24 | 24 | 32 |
| 16       | 0501012140 | ARANDELA PLANA                 |          | 24 | 24 | 24 | 32 |



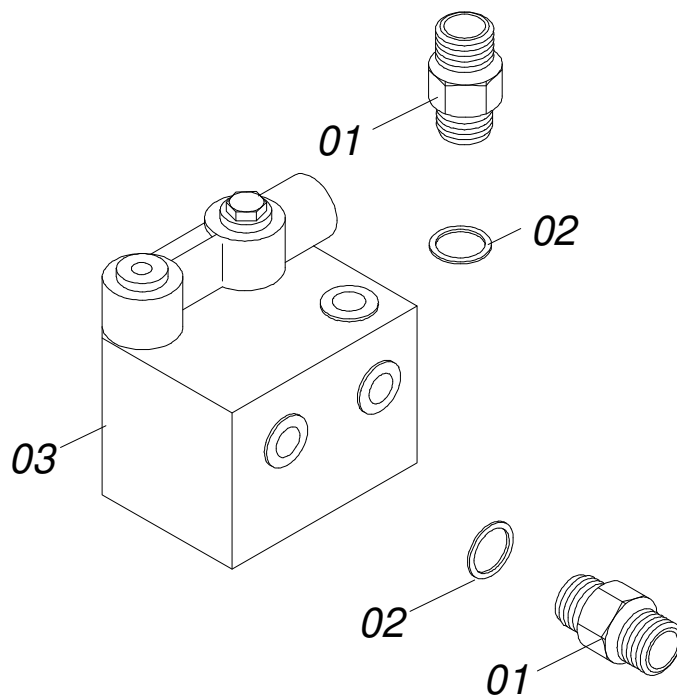
| Artículo | Código     | Descripción                           | Ver Pág. | QT |
|----------|------------|---------------------------------------|----------|----|
| 01       | 0502010742 | CAJA CHUMACERA DM                     |          | 01 |
| 02       | 0503010117 | RODAMIENTO 32216                      |          | 02 |
| 03       | 0502040123 | ALOJAMIENTO RETEN CON BUJE            |          | 02 |
| 04       | 0503030028 | RETEN LP JB-257                       |          | 02 |
| 05       | 0502040034 | EJE DEL CHUMACERA                     |          | 01 |
| 06       | 0502010645 | TAPA CAJA DM                          |          | 01 |
| 07       | 0503030536 | EMPAQUETADURA 180 X 140,5 X 0,4       |          | 03 |
| 08       | 0503030686 | EMPAQUETADURA 180 X 140,5 X 0,1       |          | 02 |
| 09       | 0503011443 | ARANDELA PRESION                      |          | 06 |
| 10       | 0503010751 | TORNILLO 3/8" UNC X 1.1/4"            |          | 06 |
| 11       | 0502040260 | APOYO EXT DISCO                       |          | 01 |
| 12       | 0502040261 | APOYO INT DISCO                       |          | 01 |
| 13       | 0511013169 | CAPA PROTECCION CHUMACERA 330         |          | 01 |
| 14       | 0503010019 | ARANDELA PRESION 1/2"                 |          | 04 |
| 15       | 0511017302 | ARANDELA PLANA 13,50 X 32,50 X 3,0 ZN |          | 04 |
| 16       | 0503011401 | TORNILLO 1/2" UNC X 3/4"              |          | 04 |
| 17       | 0503010856 | TAPON R 3/8 BSPT                      |          | 02 |



| Artículo | Código     | Descripción                                   | Ver Pág. | QT |
|----------|------------|---|----------|----|
| 01       | 0501048041 | CILINDRO HIDRAULICO 50,8 X 127 X 890 X 605    | 2        | 01 |
| 02       | 0501080123 | MANGUERA 1/2 X 800 TR-TC                      |          | 01 |
| 03       | 0501080122 | MANGUERA 1/2" X 900 TR-TC                     |          | 01 |
| 04       | 0501080005 | MANGUERA 1/2 X 5500 TR-TM                     |          | 02 |
| 05       | 0501080605 | MANGUERA 3/8" X 4000 TR-TC                    |          | 01 |
| 06       | 0503011627 | MACHO ENGANCHE RAP AGR 1/2 NPT                |          | 04 |
| 07       | 0501042903 | VALVULA DESCARGA COMPL                        | 15       | 01 |
| 08       | 0503010237 | TORNILLO 3/8 UNC X 1                          |          | 02 |
| 09       | 0503010025 | ARANDELA PRESION 3/8                          |          | 02 |
| 10       | 0511040697 | CILINDRO HIDRAULICO 44,45 X 85,7 X 515 X 203  | 8        | 01 |
| 11       | 0501048744 | CILINDRO HIDRAULICO 50,8 X 101,60 X 800 X 400 | 7        | 02 |
| 12       | 0501052389 | VÁLVULA DIVISORA DE FLUJO COMPLETA            | 16       | 01 |
| 13       | 0503010373 | TORNILLO 1/4 UNC X 2 CS G.2 ZN                |          | 02 |
| 14       | 0503010143 | ARANDELA PRESION                              |          | 02 |
| 15       | 0503010144 | TUERCA 1/4" UNC                               |          | 02 |
| 16       | 0503011271 | CONECTOR T 3 VIAS 3/4 UNF                     |          | 02 |
| 17       | 0501080054 | MANGUERA 3/8 X 450 TR-TC                      |          | 02 |
| 18       | 0501080191 | MANGUERA 3/8" X 450 TC-TC                     |          | 01 |
| 19       | 0501080406 | MANGUERA 3/8 X 600 TR-TC                      |          | 01 |
| 20       | 0501080431 | MANGUERA TR-TC                                |          | 02 |
| 21       | 0501080405 | MANGUERA 3/8" X 4300 TR-TM                    |          | 02 |
| 22       | 0501080578 | MANGUERA 3/8" X 4000 TC-TC                    |          | 01 |

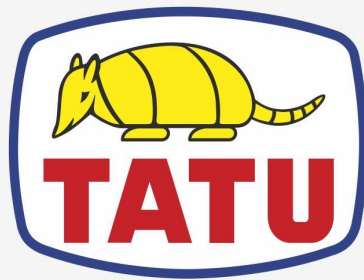


| Artículo | Código     | Descripción                   | Ver Pág. | QT |
|----------|------------|-------------------------------|----------|----|
| 01       | 0503010919 | VALVULA DESCARGA              |          | 01 |
| 02       | 0503010190 | ANILLO O-RING 2-114 N 3006-9B |          | 04 |
| 03       | 0501011460 | NIPLE 7/8 NF X 3/4 NF X 46    |          | 04 |



| Artículo | Código     | Descripción                   | Ver Pág. | QT |
|----------|------------|-------------------------------|----------|----|
| 01       | 0501010617 | NIPLE 3/4"NF                  |          | 06 |
| 02       | 0503010190 | ANILLO O'RING 2-114 N 3006-9B |          | 06 |
| 03       | 0503012172 | VALVULA DIVISORA FLUJO 50-50  |          | 01 |





**MARCHESAN**

**Publicaciones Técnicas | Elaboración y Revisión**

ALESSANDRA PATRICIA KAWAHARA CARRILI

[www.marchesan.com.br](http://www.marchesan.com.br)

